



ОБЩЕСТВО С ОГРАНИЧЕННОЙ ОТВЕТСТВЕННОСТЬЮ
"ОРЕЛПРОЕКТ"

Член ассоциации "Саморегулируемая организация Гильдия
архитекторов и проектировщиков" (ГАП СРО) ИНН 7710477231

Комплекс из 2-х многоквартирных домов, расположенных по адресу г.Орел, д-р
Молодежи, участок 2а. 1-й этап строительства – многоквартирный дом корпус 2 (поз.1))

РАБОЧАЯ ДОКУМЕНТАЦИЯ

Конструкции железобетонные.
Стены и пилоны чердака, крышных надстроек и крышной
котельной, плиты покрытий секции в осях 3-4.

06-22-ОДСК-18-КЖ6.2

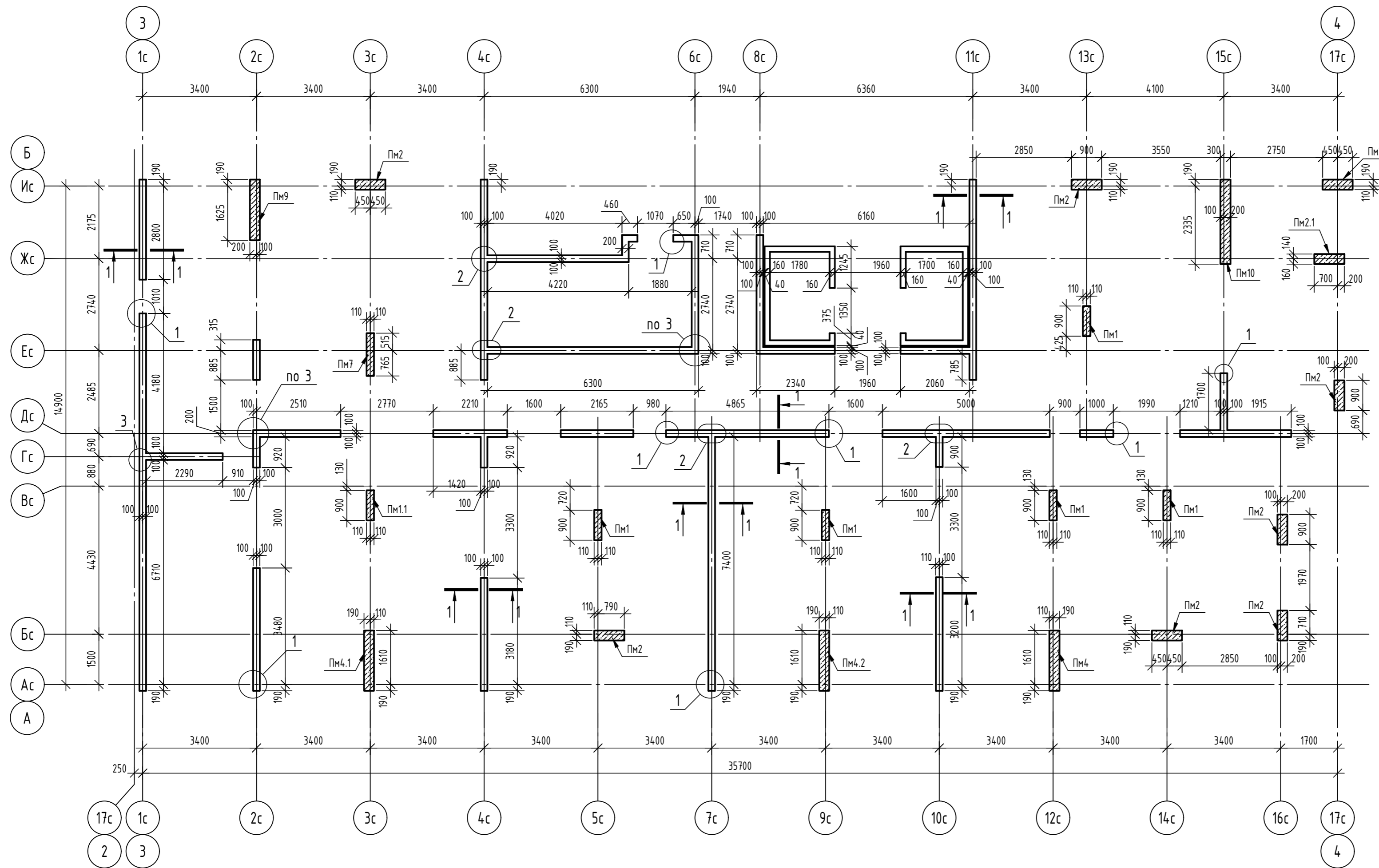
Главный инженер проекта

О.В. Ильина

| Изм. | № док. | Подпись | Дата |
|------|--------|---------|------|
| | | | |
| | | | |
| | | | |

2024 г.

© ООО "Орелпроект" ИНН 5700008967



Спецификация пилонов чердака

| Марка | Обозначение | Наименование | Кол. | Масса, ед., кг | Примечание |
|-------|-------------|------------------------|------|----------------|------------|
| Пм1 | см. лист 5 | Пилон монолитный Пм1 | 5 | | |
| Пм1.1 | см. лист 6 | Пилон монолитный Пм1.1 | 1 | | |
| Пм2 | см. лист 7 | Пилон монолитный Пм2 | 8 | | |
| Пм2.1 | см. лист 8 | Пилон монолитный Пм2.1 | 1 | | |
| Пм4 | см. лист 9 | Пилон монолитный Пм4 | 1 | | |
| Пм4.1 | см. лист 10 | Пилон монолитный Пм4.1 | 1 | | |
| Пм4.2 | см. лист 11 | Пилон монолитный Пм4.2 | 1 | | |
| Пм7 | см. лист 12 | Пилон монолитный Пм7 | 1 | | |
| Пм9 | см. лист 13 | Пилон монолитный Пм9 | 1 | | |
| Пм10 | см. лист 14 | Пилон монолитный Пм10 | 1 | | |

- Узлы и сечения см. лист 5б.
- Общие указания по устройству монолитных конструкций см. лист 2.
- Данный лист читать совместно с листами 4, 15...25, 46...48, 52, 53, 56.

| | | | | | |
|--|----------|------|--------|--------|------|
| 06-22-ОДСК-16-КЖ6.2 | | | | | |
| Комплекс из 2-х многоквартирных домов, расположенных по адресу: г. Орёл, б-р Молодежи, участок За. 1-й этап строительства - многоквартирный дом корпус 2 (поз.1) | | | | | |
| Изм. | Кол. уч. | Лист | № док. | Подп. | Дата |
| Разработал | Попов | | | | |
| Проверил | Моисеева | | | | |
| Гл. констр. | Зубенко | | | | |
| Н. контроль | Кузнецов | | | | |
| Многоквартирный дом | | | | Стадия | Лист |
| План стен и пилонов чердака | | | | Р | 3 |
| 000 "Орелпроект" | | | | | |

Согласовано
Взам. инв. №
Подп. и дата
Инв. № подл.

Спецификация элементов

| Поз. | Обозначение | Наименование | Кол. | Масса, ед., кг | Примечание |
|------------------|-----------------|--------------------------------------|------|----------------|----------------|
| <i>Детали</i> | | | | | |
| 1 | ГОСТ 34028-2016 | φ18A500С, L=1080 | 2 | 2,16 | |
| 2 | ГОСТ 34028-2016 | φ18A500С, L=1970 | 2 | 3,94 | |
| 3 | ГОСТ 34028-2016 | φ18A500С, L=1060 | 3 | 2,12 | |
| 4 | ГОСТ 34028-2016 | φ18A500С, L=1950 | 3 | 3,9 | |
| Ш-1 | ГОСТ 34028-2016 | Шпилька, φ8A240, L=290 | 9 | 0,11 | |
| СБ-1 | ГОСТ 34028-2016 | Скоба, φ12A500С, L=1380 | 5 | 1,23 | |
| ХМ-1 | ГОСТ 34028-2016 | Хомут, φ8A240, L=2130 | 6 | 0,84 | |
| <i>Материалы</i> | | | | | |
| | ГОСТ 26633-2015 | Бетон кл. В25, F ₁₀₀ , W4 | 0,35 | - | м ³ |

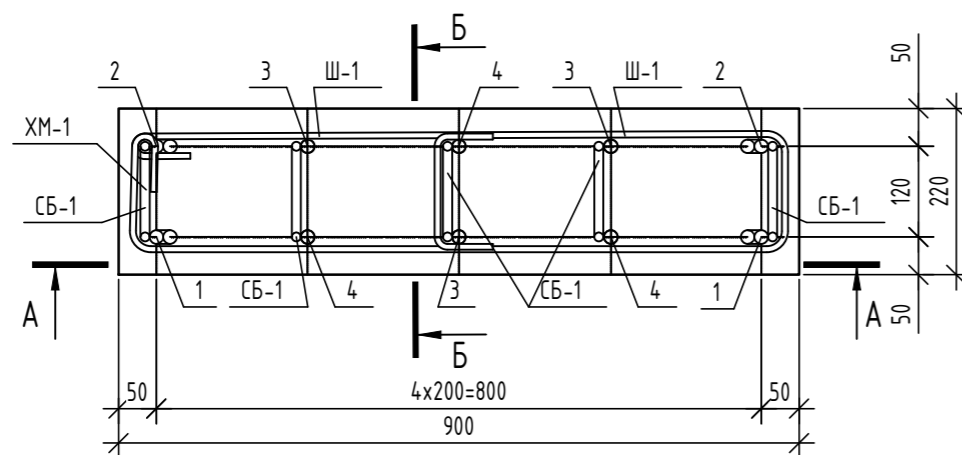
Ведомость расхода стали

| Марка элемента | Изделия арматурные | | | | | Всего |
|----------------|--------------------|-------|-------|-------|-------|-------|
| | Арматура класса | | | | | |
| | A240 | | A500С | | | |
| | ГОСТ 34028-2016 | | | | | |
| | φ8 | Итого | φ12 | φ18 | Итого | |
| Пилон Пм-1 | 6,03 | 6,03 | 6,15 | 30,26 | 36,41 | 42,44 |

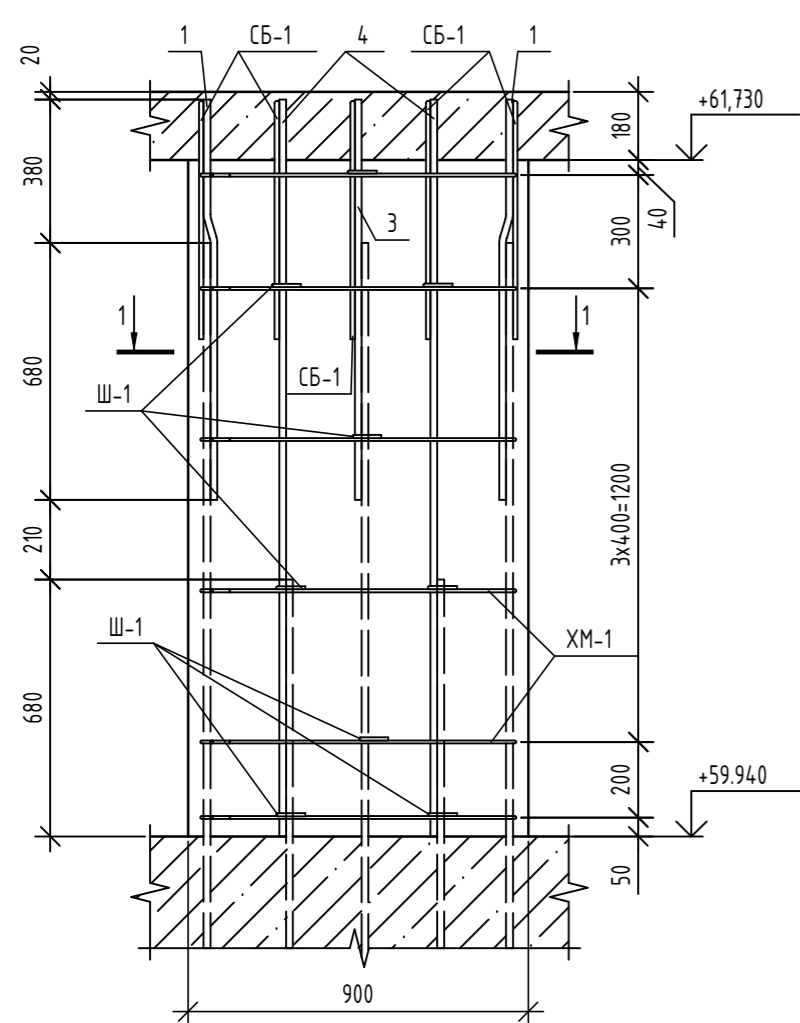
Ведомость деталей

| Поз. | Эскиз |
|------|-------|
| 1 | |
| 2 | |
| СБ-1 | |
| Ш-1 | |
| ХМ-1 | |

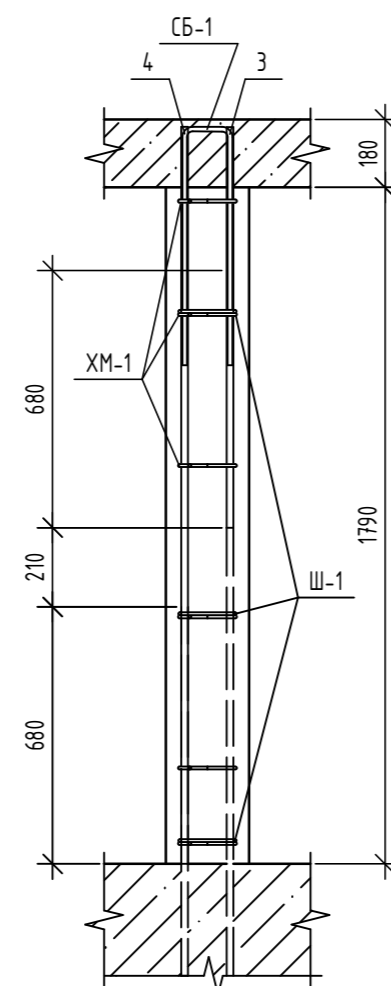
1 - 1



A - A



Б - Б



- Общие указания по устройству монолитных конструкций см. л. 2.
- Данный лист читать совместно с л. 3.

06-22-ОДСК-1Б-КЖ6.2

Комплекс из 2-х многоквартирных домов, расположенных по адресу: г. Орёл, б-р Молодежи, участок За. 1-й этап строительства - многоквартирный дом корпус 2 (поз.1)

| Изм. | Кол. уч. | Лист | № док. | Подп. | Дата | Стадия | Лист | Листов |
|-------------|----------|------|--------|-------|------|---------------------|------------------|--------|
| Разработал | Попов | | | | | Многоквартирный дом | Р | 5 |
| Проверил | Моисеева | | | | | | | |
| Гл. констр. | Зубенко | | | | | | | |
| Н. контроль | Кузнецов | | | | | Пилон Пм1 - чердак | 000 "Орелпроект" | |

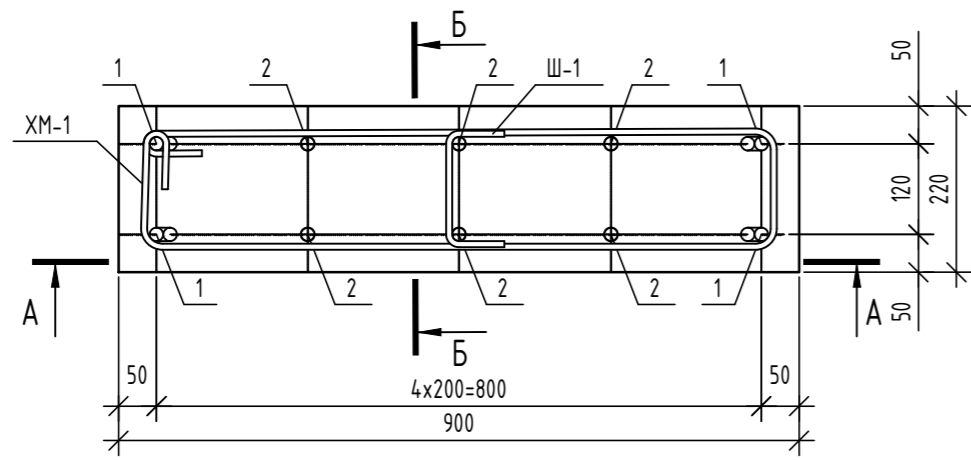
Согласовано

Взам. инв. №

Подп. и дата

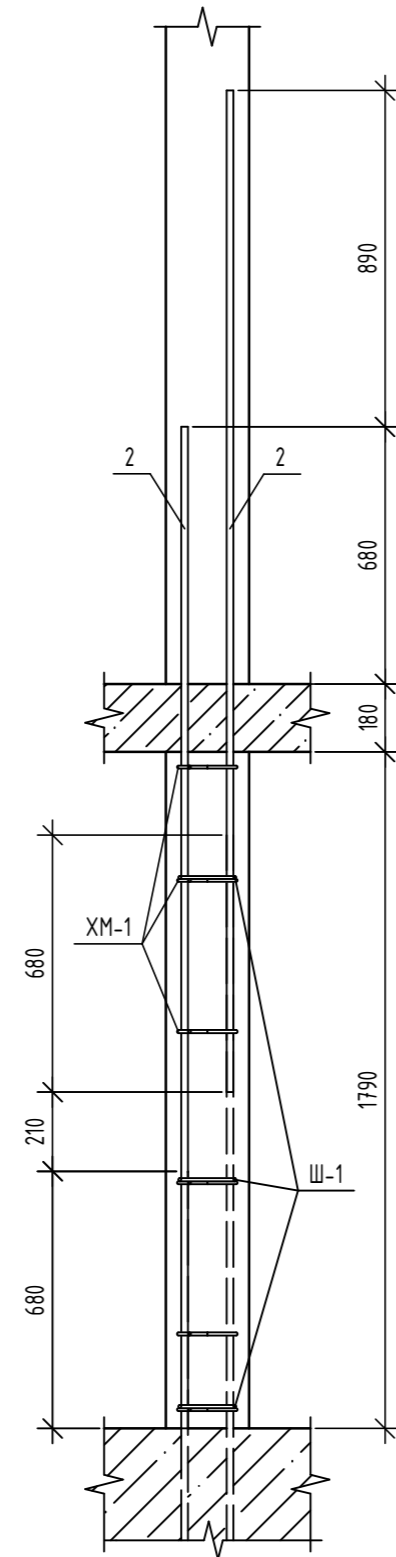
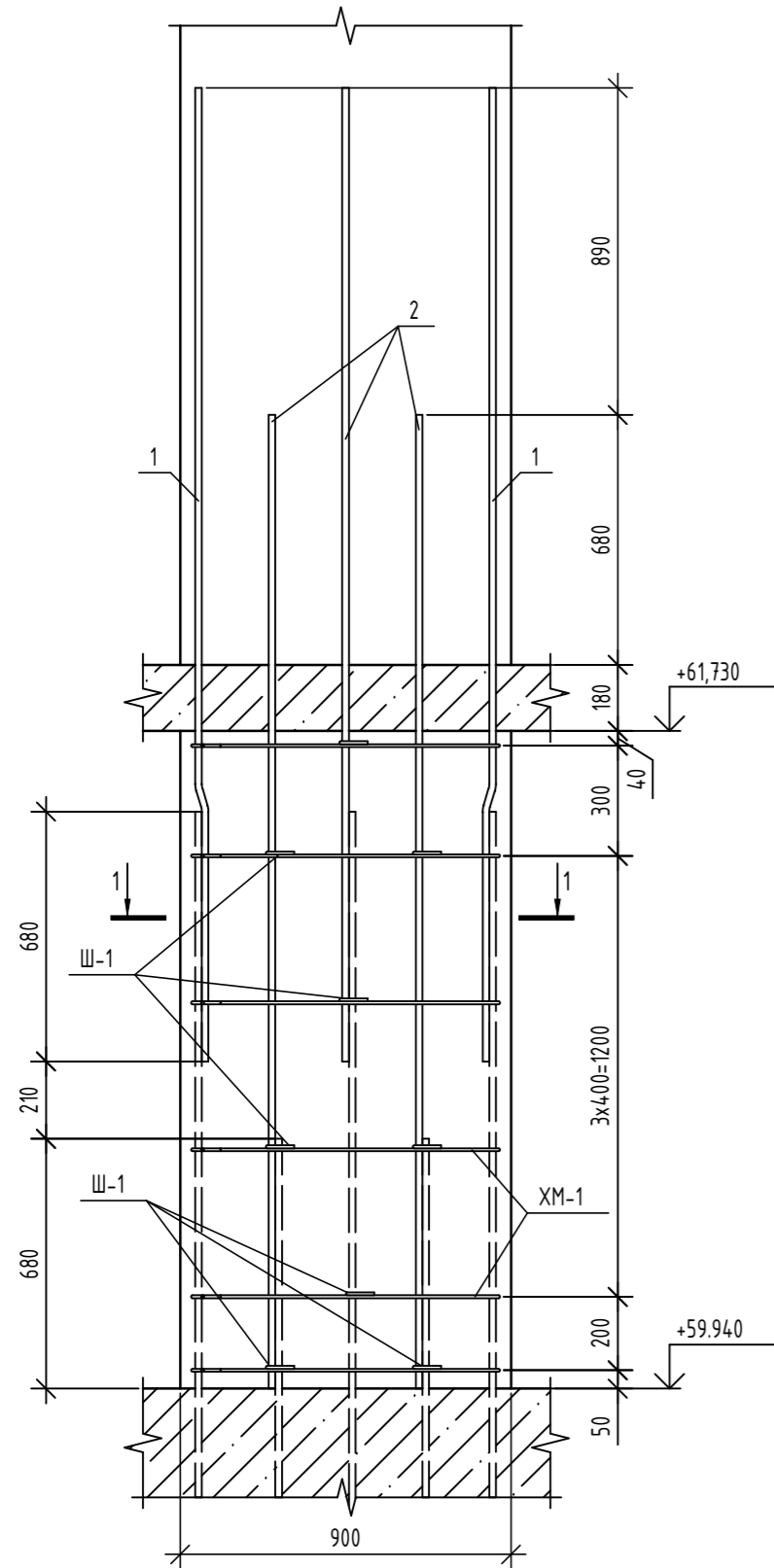
Инв. № подл.

1 - 1



A - A

Б - Б



Ведомость деталей

| Поз. | Эскиз |
|------|-------|
| 1 | |
| Ш-1 | |
| XM-1 | |

Спецификация элементов

| Поз. | Обозначение | Наименование | Кол. | Масса, ед., кг | Примечание |
|------------------|-----------------|-------------------------|------|----------------|----------------|
| <i>Детали</i> | | | | | |
| 1 | ГОСТ 34028-2016 | φ18A500С, L=2670 | 4 | 5,33 | |
| 2 | ГОСТ 34028-2016 | φ18A500С, L=2650 | 6 | 5,29 | |
| Ш-1 | ГОСТ 34028-2016 | Шпилька, φ8A240, L=290 | 9 | 0,11 | |
| XM-1 | ГОСТ 34028-2016 | Хомут, φ8A240, L=2130 | 6 | 0,84 | |
| <i>Материалы</i> | | | | | |
| | ГОСТ 26633-2015 | Бетон кл. В25, F100, W4 | 0,35 | - | м ³ |

Ведомость расхода стали

| Марка элемента | Изделия арматурные | | | | Всего |
|----------------|--------------------|-------|-------|-------|-------|
| | Арматура класса | | | | |
| | A240 | | A500С | | |
| | ГОСТ 34028-2016 | | | | |
| | φ8 | Итого | φ18 | Итого | |
| Пилон Пм-1.1 | 6.03 | 6.03 | 53.06 | 53.06 | 59.09 |

- Общие указания по устройству монолитных конструкций см. л. 2.
- Данный лист читать совместно с л. 3.

06-22-ОДСК-1Б-КЖ6.2

Комплекс из 2-х многоквартирных домов, расположенных по адресу: г. Орёл, б-р Молодежи, участок За. 1-й этап строительства - многоквартирный дом корпус 2 (поз.1)

| Изм. | Кол. уч. | Лист | № док. | Подп. | Дата | Многоквартирный дом | Стадия | Лист | Листов | |
|-------------|----------|------|--------|-------|------|----------------------|---------------------|------|------------------|--|
| Разработал | Попов | | | | | | Многоквартирный дом | Р | 6 | |
| Проверил | Моисеева | | | | | Пилон Пм1.1 - чердак | | | | |
| Гл. констр. | Зубенко | | | | | | | | | |
| Н. контроль | Кузнецов | | | | | | | | 000 "Орелпроект" | |

Согласовано

Взам. инв. №

Подп. и дата

Инв. № подл.

Спецификация элементов

| Поз. | Обозначение | Наименование | Кол. | Масса, ед., кг | Примечание |
|------------------|-----------------|--------------------------------------|------|----------------|----------------|
| <i>Детали</i> | | | | | |
| 1 | ГОСТ 34028-2016 | φ18A500С, L=1080 | 2 | 2,16 | |
| 2 | ГОСТ 34028-2016 | φ18A500С, L=1970 | 2 | 3,94 | |
| 3 | ГОСТ 34028-2016 | φ18A500С, L=1060 | 3 | 2,12 | |
| 4 | ГОСТ 34028-2016 | φ18A500С, L=1950 | 3 | 3,9 | |
| Ш-1 | ГОСТ 34028-2016 | Шпилька, φ8A240, L=370 | 9 | 0,15 | |
| СБ-1 | ГОСТ 34028-2016 | Скоба, φ12A500С, L=1450 | 5 | 1,29 | |
| ХМ-1 | ГОСТ 34028-2016 | Хомут, φ8A240, L=2290 | 6 | 0,9 | |
| <i>Материалы</i> | | | | | |
| | ГОСТ 26633-2015 | Бетон кл. В25, F ₁₀₀ , W4 | 0,48 | - | м ³ |

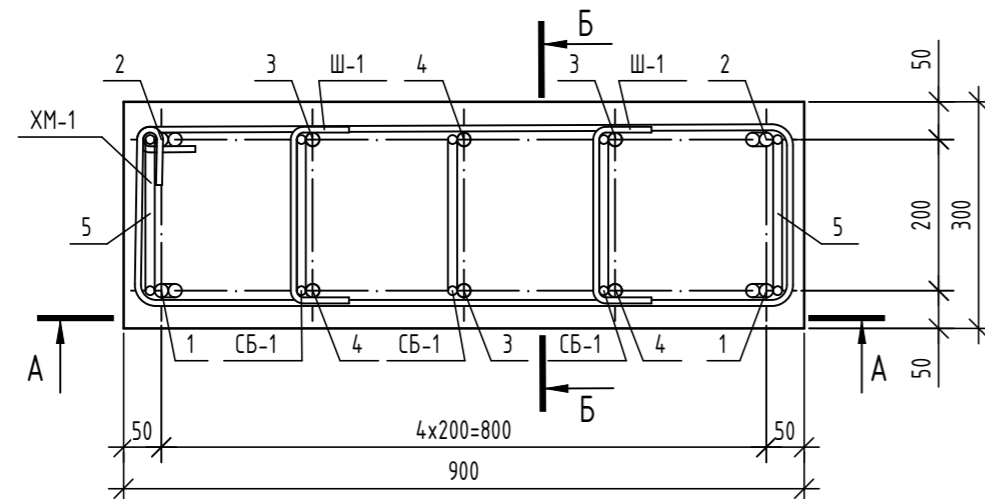
Ведомость расхода стали

| Марка элемента | Изделия арматурные | | | | | Всего |
|----------------|--------------------|-------|-------|-------|-------|-------|
| | Арматура класса | | | | | |
| | A240 | | A500С | | | |
| | ГОСТ 34028-2016 | | | | | |
| | φ8 | Итого | φ12 | φ18 | Итого | |
| Пилон Пм-2 | 6.75 | 6.75 | 6.45 | 30.26 | 36.71 | 43.46 |

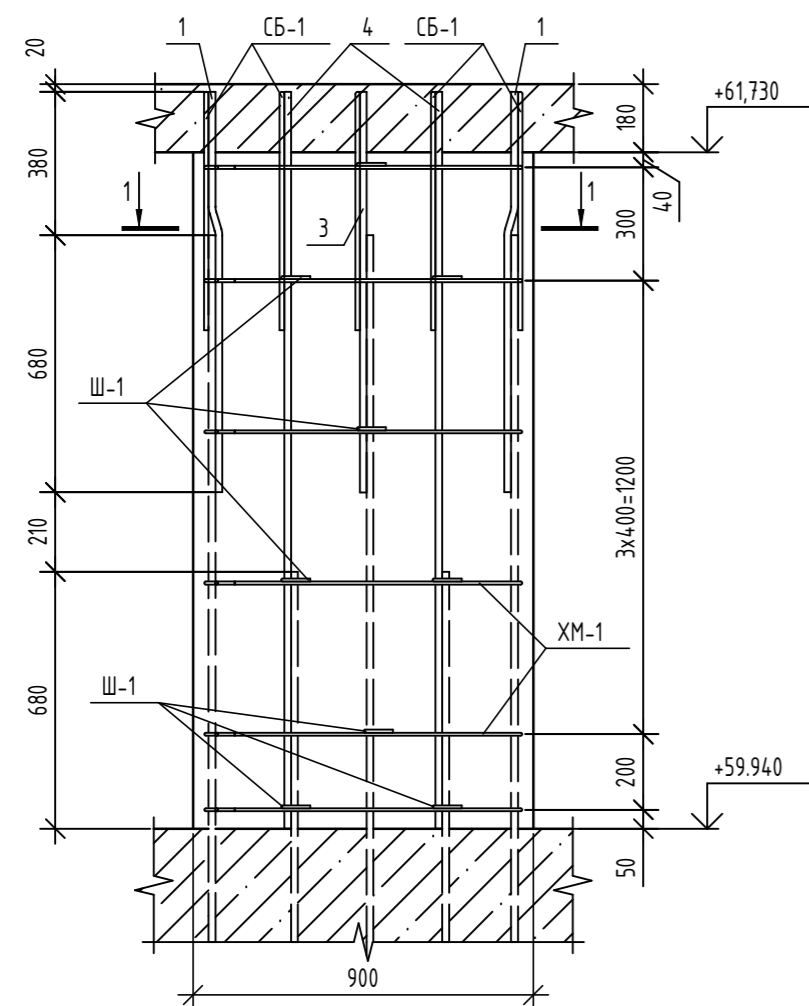
Ведомость деталей

| Поз. | Эскиз |
|------|-------|
| 1 | |
| 2 | |
| СБ-1 | |
| Ш-1 | |
| ХМ-1 | |

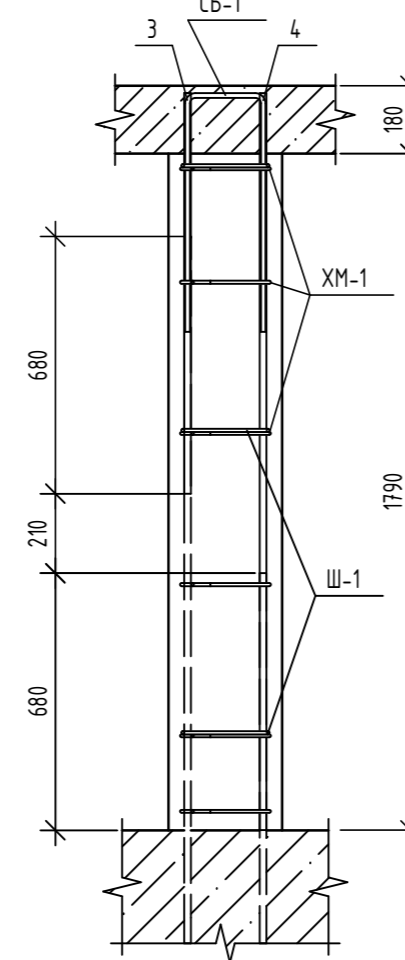
1 - 1



А - А



Б - Б



1. Общие указания по устройству монолитных конструкций см. л. 2.
2. Данный лист читать совместно с л. 3.

06-22-ОДСК-1Б-КЖ6.2

Комплекс из 2-х многоквартирных домов, расположенных по адресу: г. Орёл, б-р Молодежи, участок За. 1-й этап строительства - многоквартирный дом корпус 2 (поз.1)

| Изм. | Кол. уч. | Лист | № док. | Подп. | Дата | Стадия | Лист | Листов |
|-------------|----------|------|--------|-------|------|---------------------|------------------|--------|
| Разработал | Попов | | | | | Многоквартирный дом | Р | 7 |
| Проверил | Моисеева | | | | | | | |
| Гл. констр. | Зубенко | | | | | | | |
| Н. контроль | Кузнецов | | | | | Пилон Пм2 - чердак | 000 "Орелпроект" | |

Согласовано

Взам. инв. №

Подп. и дата

Инв. № подл.

Спецификация элементов

| Поз. | Обозначение | Наименование | Кол. | Масса, ед., кг | Примечание |
|------------------|-----------------|---|------|----------------|----------------|
| Детали | | | | | |
| Гл2 | | Труба ^{108x3,5 ГОСТ 10701-91} ^{С235 ГОСТ 27772-2021} | 1 | 2,71 | L=300мм |
| 1 | ГОСТ 34028-2016 | φ18A500С, L=1080 | 2 | 2,16 | |
| 2 | ГОСТ 34028-2016 | φ18A500С, L=1970 | 2 | 3,94 | |
| 3 | ГОСТ 34028-2016 | φ18A500С, L=1060 | 8 | 2,12 | |
| 4 | ГОСТ 34028-2016 | φ18A500С, L=1950 | 8 | 3,9 | |
| Ш-1 | ГОСТ 34028-2016 | Шпилька, φ8A240, L=370 | 18 | 0,15 | |
| СБ-1 | ГОСТ 34028-2016 | Скоба, φ12A500С, L=1450 | 10 | 1,29 | |
| ХМ-1 | ГОСТ 34028-2016 | Хомут, φ8A240, L=2590 | 12 | 1,02 | |
| Материалы | | | | | |
| | ГОСТ 26633-2015 | Бетон кл. В25, F100, W4 | 0,97 | - | м ³ |

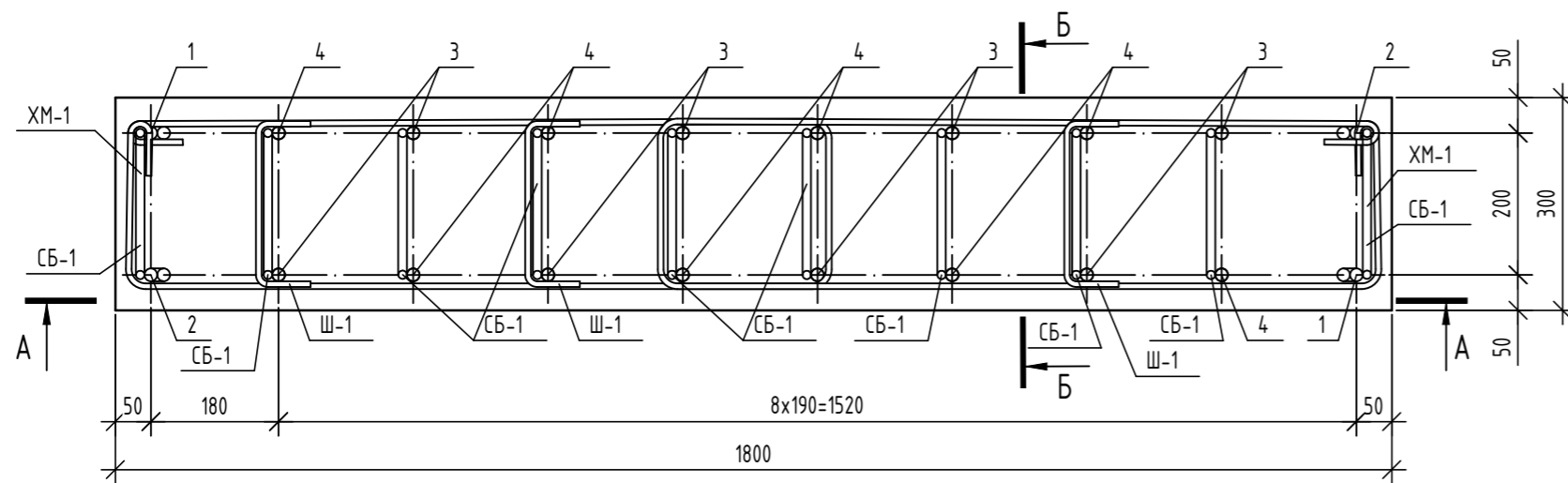
Ведомость расхода стали

| Марка элемента | Изделия арматурные | | | | | Всего |
|----------------|--------------------|-------|-------|-------|-------|-------|
| | Арматура класса | | | | | |
| | A240 | | A500С | | | |
| | ГОСТ 34028-2016 | | | | | |
| | φ8 | Итого | φ12 | φ18 | Итого | |
| Пилон Пм-4 | 14,94 | 14,94 | 12,90 | 60,36 | 73,26 | 88,20 |

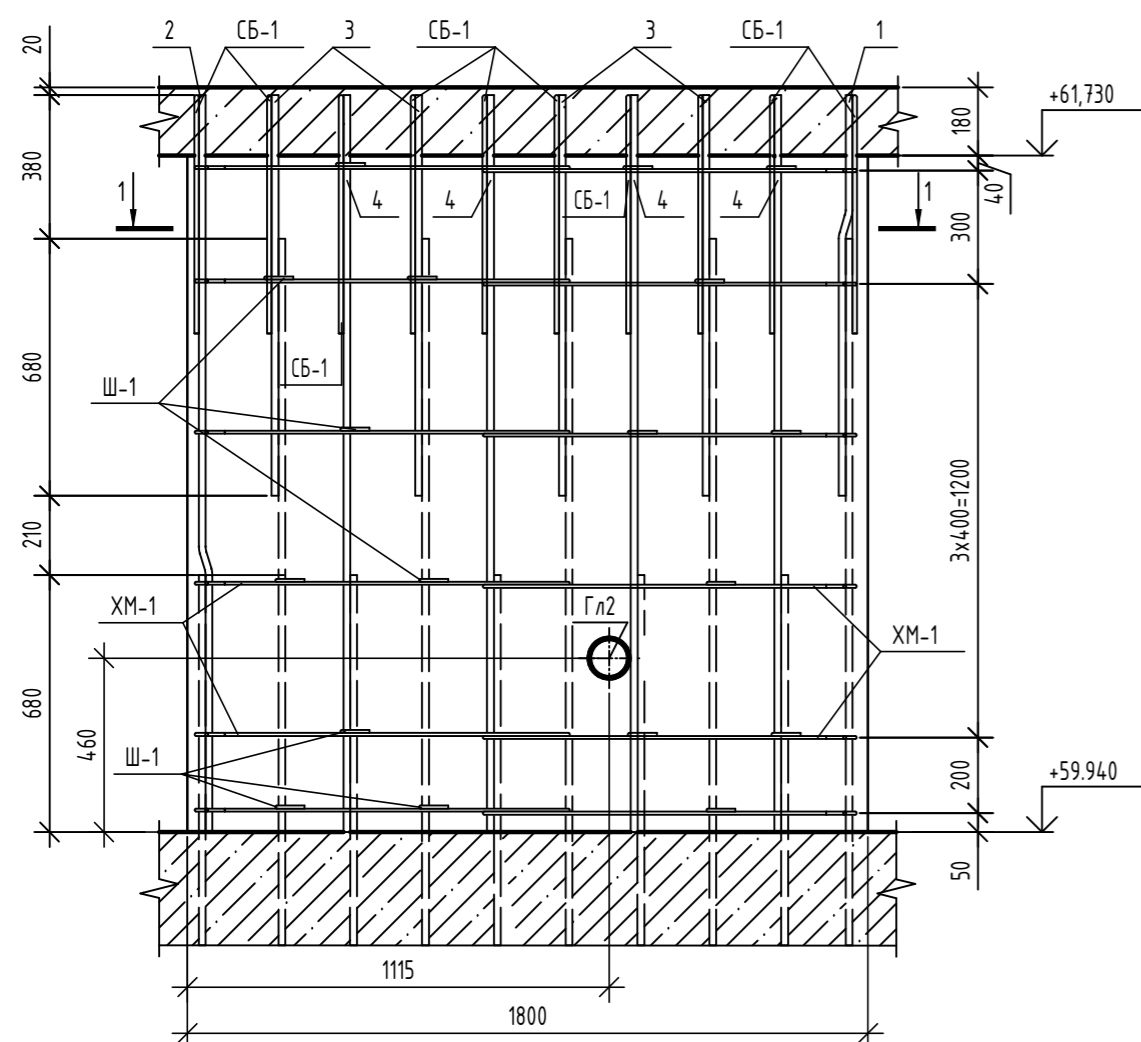
Ведомость деталей

| Поз. | Эскиз |
|------|-------|
| 1 | |
| 2 | |
| СБ-1 | |
| Ш-1 | |
| ХМ-1 | |

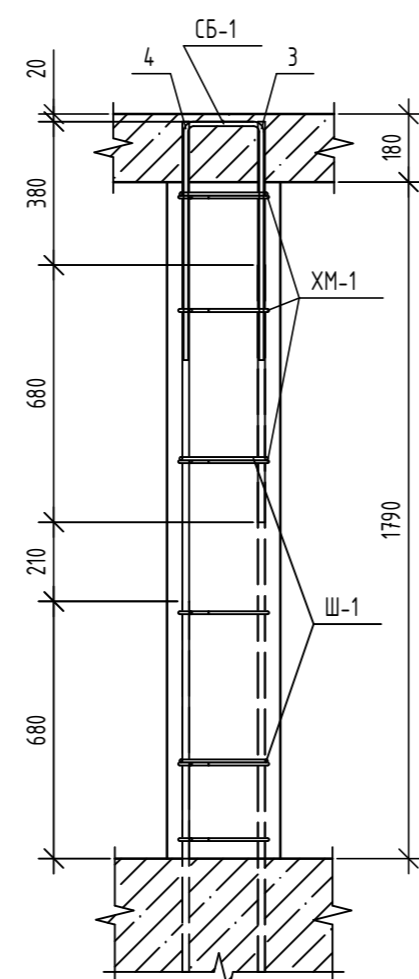
1 - 1



А - А



Б - Б



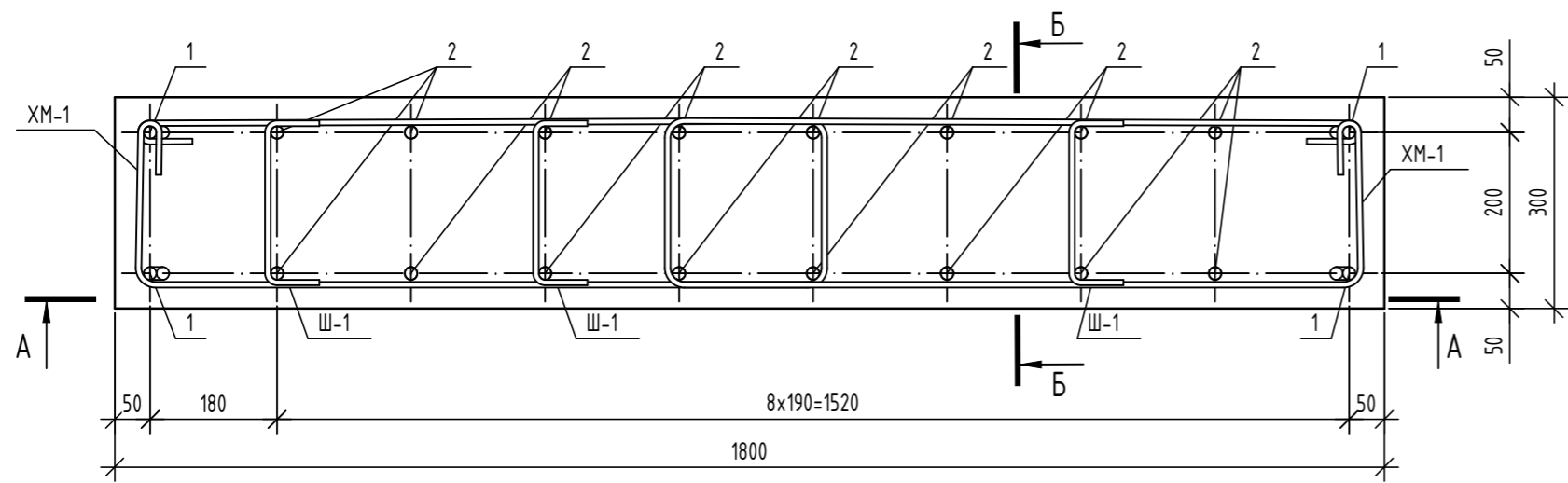
1. Общие указания по устройству монолитных конструкций см. л. 2.
2. Данный лист читать совместно с л. 3.
3. Гильза Гл2 в ведомости расхода стали не дана.

06-22-ОДСК-1Б-КЖ6.2

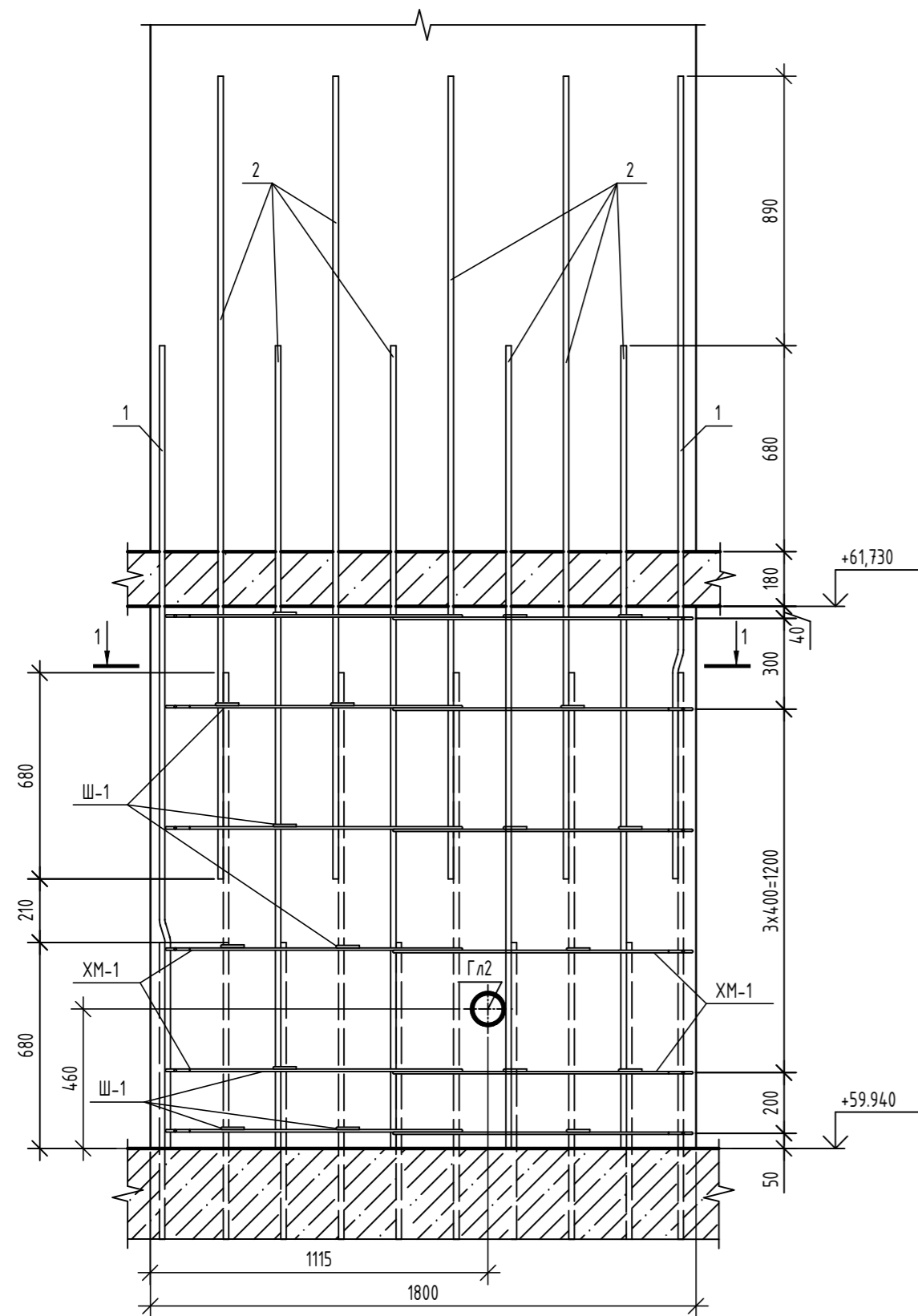
Комплекс из 2-х многоквартирных домов, расположенных по адресу: г. Орёл, б-р Молодежи, участок За. 1-й этап строительства - многоквартирный дом корпус 2 (поз.1)

| Изм. | Кол. уч. | Лист | № док. | Подп. | Дата | Стадия | Лист | Листов |
|-------------|----------|------|--------|-------|------|---------------------|------------------|--------|
| Разработал | Попов | | | | | Многоквартирный дом | Р | 9 |
| Проверил | Моисеева | | | | | | | |
| Гл. констр. | Зубенко | | | | | | | |
| Н. контроль | Кузнецов | | | | | Пилон Пм4 - чердак | 000 "Орелпроект" | |

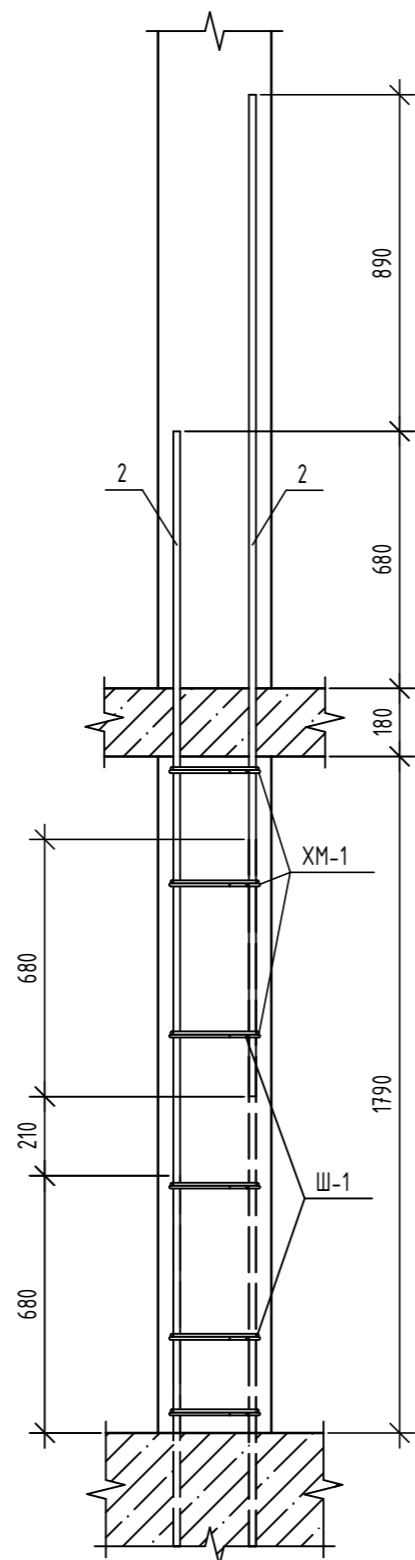
1 - 1



А - А



Б - Б



Ведомость деталей

| Поз. | Эскиз |
|------|-------|
| 1 | |
| Ш-1 | |
| ХМ-1 | |

Спецификация элементов

| Поз. | Обозначение | Наименование | Кол. | Масса, ед., кг | Примечание |
|------------------|-----------------|---|------|----------------|----------------|
| Детали | | | | | |
| Гл2 | | Труба ^{189x35 ГОСТ 10701-91} _{2255 ГОСТ 27772-2021} | 1 | 2,71 | L=300мм |
| 1 | ГОСТ 34028-2016 | φ18A500С, L=2670 | 4 | 5,33 | |
| 2 | ГОСТ 34028-2016 | φ18A500С, L=2650 | 16 | 5,29 | |
| Ш-1 | ГОСТ 34028-2016 | Шпилька, φ8A240, L=370 | 18 | 0,15 | |
| ХМ-1 | ГОСТ 34028-2016 | Хомут, φ8A240, L=2590 | 12 | 1,02 | |
| Материалы | | | | | |
| | ГОСТ 26633-2015 | Бетон кл. В25, F100, W4 | 0,97 | - | м ³ |

Ведомость расхода стали

| Марка элемента | Изделия арматурные | | | | Всего |
|----------------|--------------------|-------|--------|--------|--------|
| | Арматура класса | | | | |
| | A240 | | A500С | | |
| | ГОСТ 34028-2016 | | | | |
| | φ8 | Итого | φ18 | Итого | |
| Пилон Пм-4.1 | 14,94 | 14,94 | 105,96 | 105,96 | 120,90 |

1. Общие указания по устройству монолитных конструкций см. л. 2.
2. Данный лист читать совместно с л. 3.
3. Гильза Гл2 в ведомости расхода стали не дана.

| 06-22-ОДСК-1б-КЖ6.2 | | | | | |
|--|----------|------|--------|------------------|------|
| Комплекс из 2-х многоквартирных домов, расположенных по адресу: г. Орёл, б-р Молодежи, участок За. 1-й этап строительства - многоквартирный дом корпус 2 (поз.1) | | | | | |
| Изм. | Кол. уч. | Лист | № док. | Подп. | Дата |
| Разработал | Попов | | | | |
| Проверил | Моисеева | | | | |
| Гл. констр. | Зубенко | | | | |
| Н. контроль | Кузнецов | | | | |
| Многоквартирный дом | | | | Стадия | Лист |
| Пилон Пм4.1 - чердак | | | | Р | 10 |
| | | | | 000 "Орелпроект" | |

Согласовано
 Подп. и дата
 Инв. № подл.
 Взам. инв. №

Спецификация элементов

| Поз. | Обозначение | Наименование | Кол. | Масса, ед., кг | Примечание |
|------------------|-----------------|---|------|----------------|----------------|
| <i>Детали</i> | | | | | |
| ГЛЗ | | Труба <small>89,35 ГОСТ 10704-91 2255 ГОСТ 27772-2021</small> | 1 | 2,21 | L=300мм |
| 1 | ГОСТ 34028-2016 | φ18A500С, L=1080 | 2 | 2,16 | |
| 2 | ГОСТ 34028-2016 | φ18A500С, L=1970 | 2 | 3,94 | |
| 3 | ГОСТ 34028-2016 | φ18A500С, L=1060 | 8 | 2,12 | |
| 4 | ГОСТ 34028-2016 | φ18A500С, L=1950 | 8 | 3,9 | |
| Ш-1 | ГОСТ 34028-2016 | Шпилька, φ8A240, L=370 | 18 | 0,15 | |
| СБ-1 | ГОСТ 34028-2016 | Скоба, φ12A500С, L=1450 | 10 | 1,29 | |
| ХМ-1 | ГОСТ 34028-2016 | Хомут, φ8A240, L=2590 | 12 | 1,02 | |
| <i>Материалы</i> | | | | | |
| | ГОСТ 26633-2015 | Бетон кл. В25, F ₁₀₀ , W4 | 0,97 | - | м ³ |

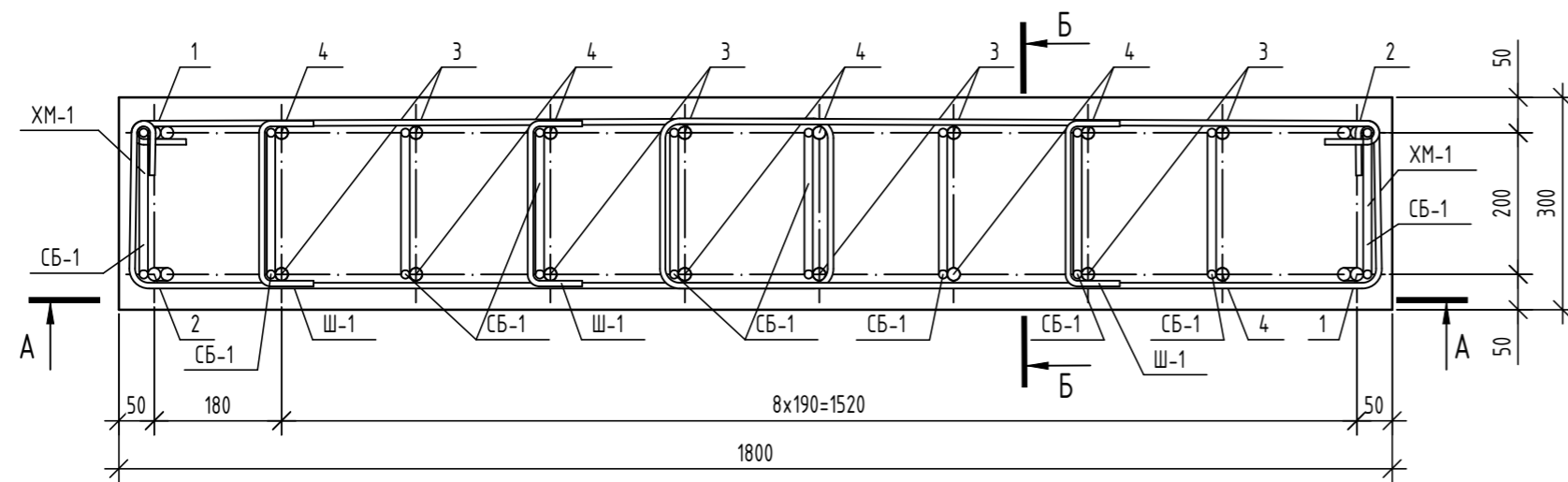
Ведомость расхода стали

| Марка элемента | Изделия арматурные | | | | | Всего |
|----------------|--------------------|-------|-------|-------|-------|-------|
| | Арматура класса | | | | | |
| | A240 | | A500С | | | |
| | ГОСТ 34028-2016 | | | | | |
| | φ8 | Итого | φ12 | φ18 | Итого | |
| Пилон Пм-4.2 | 14,94 | 14,94 | 12,90 | 60,36 | 73,26 | 88,20 |

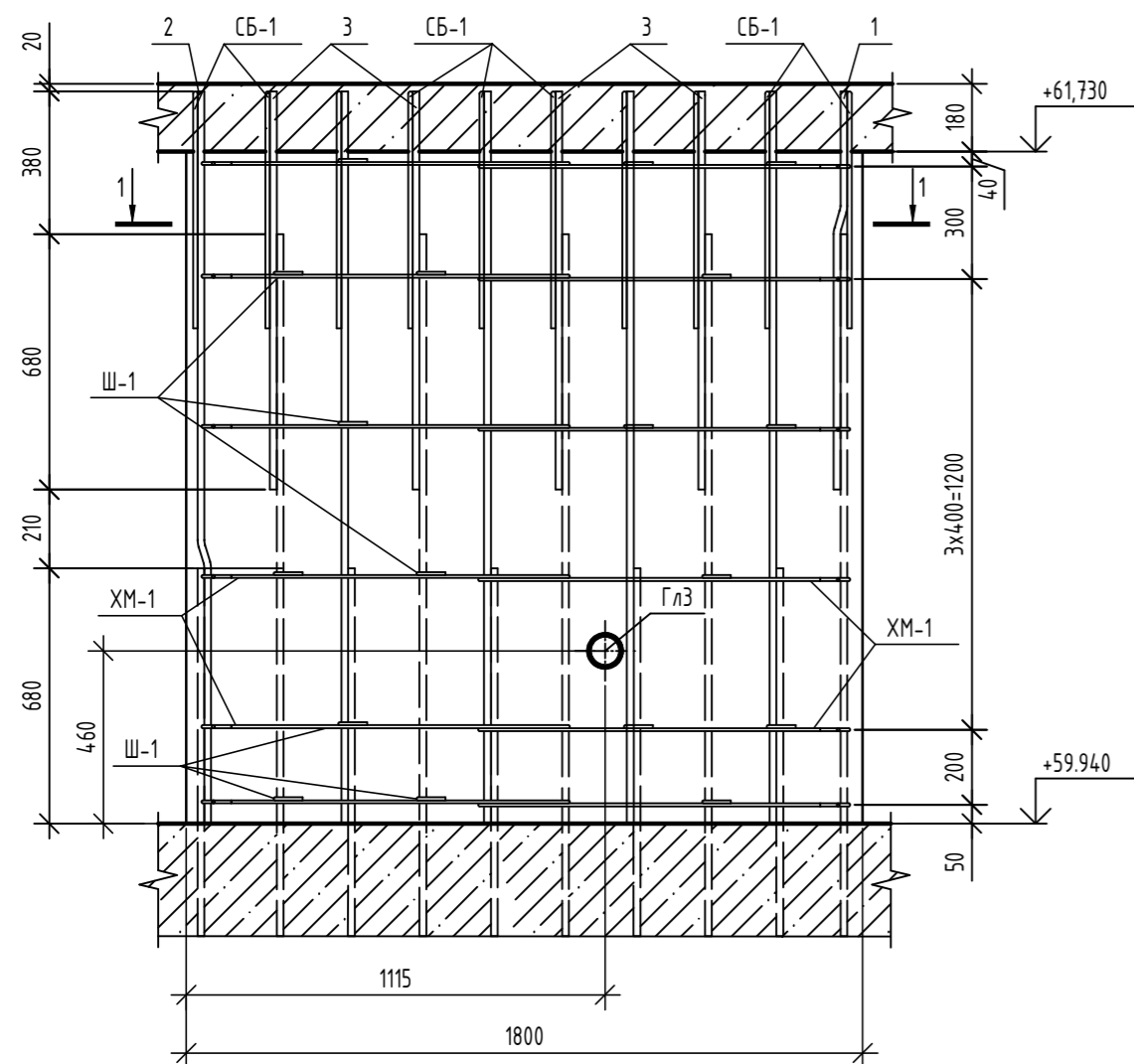
Ведомость деталей

| Поз. | Эскиз |
|------|-------|
| 1 | |
| 2 | |
| СБ-1 | |
| Ш-1 | |
| ХМ-1 | |

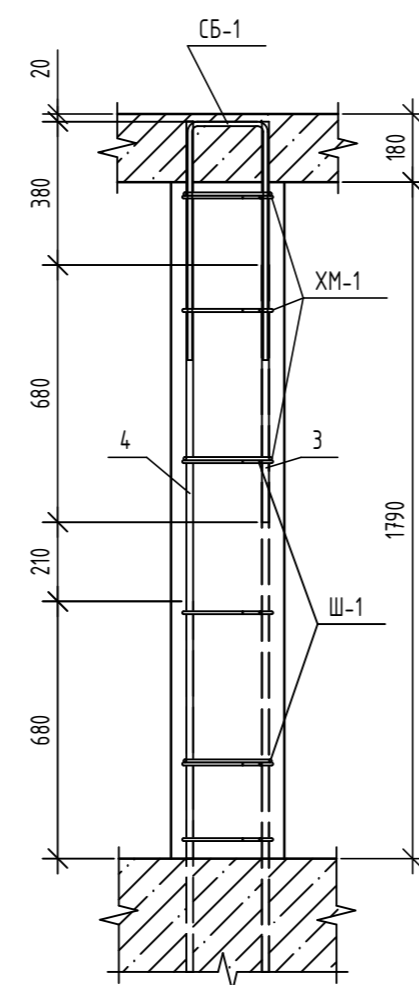
1 - 1



A - A



Б - Б



- Общие указания по устройству монолитных конструкций см. л. 2.
- Данный лист читать совместно с л. 3.
- Гильза ГЛЗ в ведомости расхода стали не дана.

06-22-ОДСК-1Б-КЖ6.2

Комплекс из 2-х многоквартирных домов, расположенных по адресу: г. Орёл, б-р Молодежи, участок За. 1-й этап строительства - многоквартирный дом корпус 2 (поз.1)

| Изм. | Кол. уч. | Лист | № док. | Подп. | Дата | Стадия | Лист | Листов |
|-------------|----------|------|--------|-------|------|----------------------|------------------|--------|
| Разработал | Попов | | | | | Многоквартирный дом | Р | 11 |
| Проверил | Моисеева | | | | | | | |
| Гл. констр. | Зубенко | | | | | | | |
| Н. контроль | Кузнецов | | | | | Пилон Пм4.2 - чердак | 000 "Орелпроект" | |

Согласовано

Взам. инв. №

Подп. и дата

Инв. № подл.

Спецификация элементов

| Поз. | Обозначение | Наименование | Кол. | Масса, ед., кг | Примечание |
|------------------|-----------------|--------------------------------------|------|----------------|----------------|
| <i>Детали</i> | | | | | |
| 1 | ГОСТ 34028-2016 | φ18A500С, L=1080 | 2 | 2,16 | |
| 2 | ГОСТ 34028-2016 | φ18A500С, L=1970 | 2 | 3,94 | |
| 3 | ГОСТ 34028-2016 | φ18A500С, L=1060 | 5 | 2,12 | |
| 4 | ГОСТ 34028-2016 | φ18A500С, L=1950 | 5 | 3,9 | |
| Ш-1 | ГОСТ 34028-2016 | Шпилька, φ8A240, L=290 | 15 | 0,11 | |
| СБ-1 | ГОСТ 34028-2016 | Скоба, φ12A500С, L=1380 | 7 | 1,23 | |
| ХМ-1 | ГОСТ 34028-2016 | Хомут, φ8A240, L=2890 | 6 | 1,14 | |
| <i>Материалы</i> | | | | | |
| | ГОСТ 26633-2015 | Бетон кл. В25, F ₁₀₀ , W4 | 0,5 | - | м ³ |

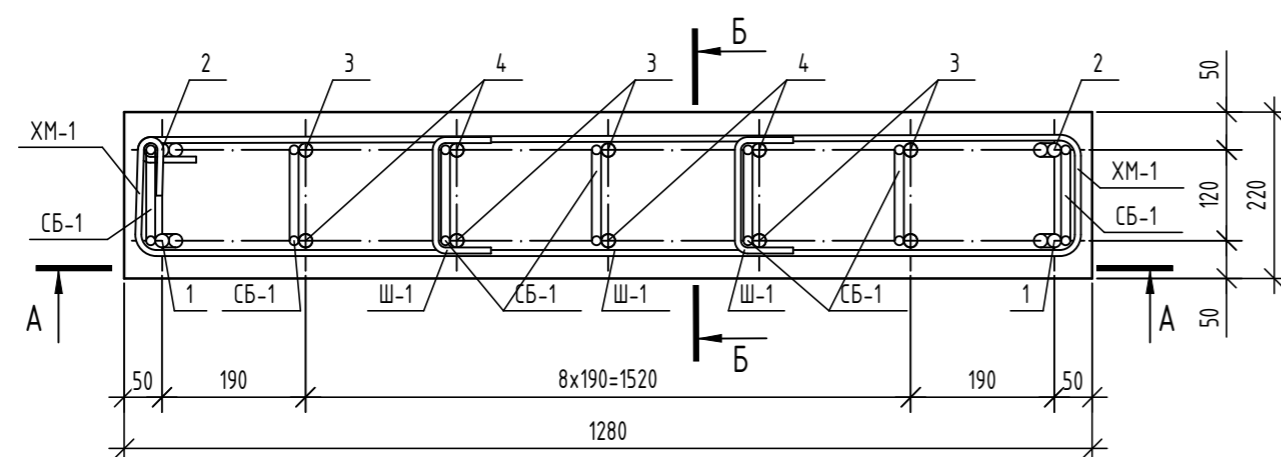
Ведомость расхода стали

| Марка элемента | Изделия арматурные | | | | | Всего |
|----------------|--------------------|-------|-------|-------|-------|-------|
| | Арматура класса | | | | | |
| | A240 | | A500С | | | |
| | ГОСТ 34028-2016 | | | | | |
| | φ8 | Итого | φ12 | φ18 | Итого | |
| Пилон Пм-7 | 8.49 | 8.49 | 8.61 | 42.30 | 50.91 | 59.40 |

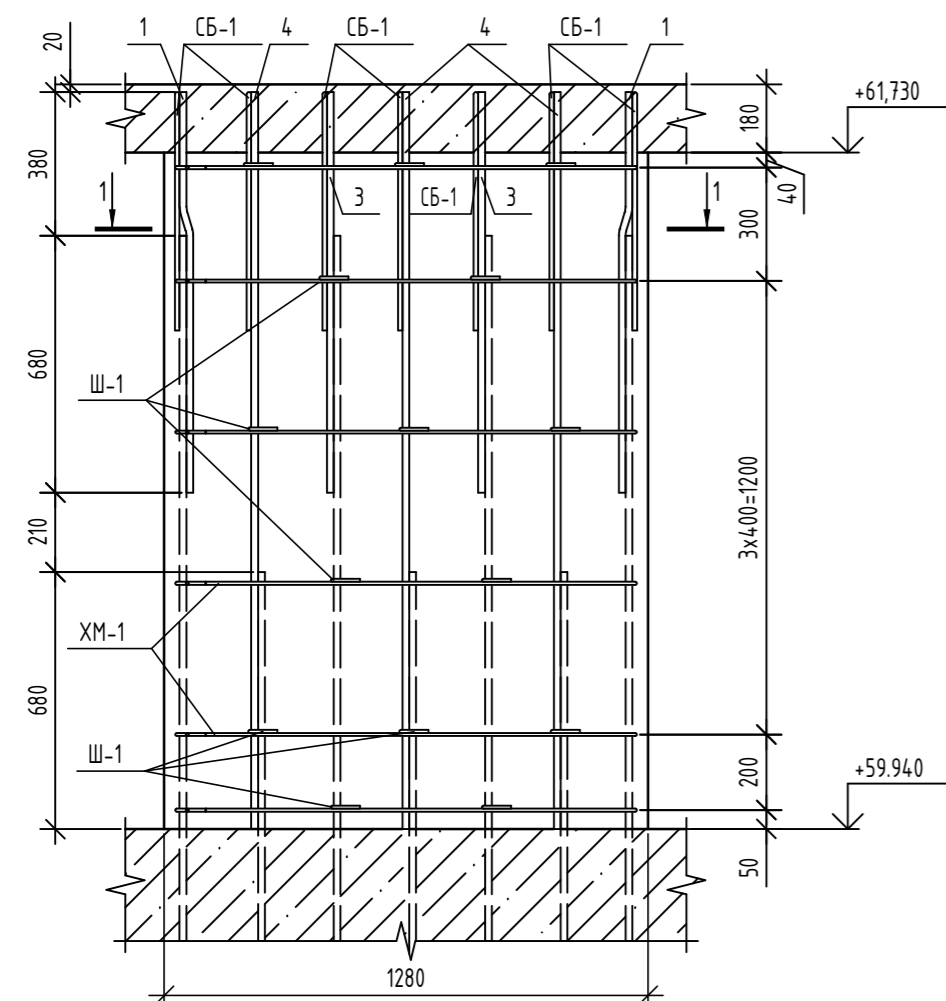
Ведомость деталей

| Поз. | Эскиз |
|------|-------|
| 1 | |
| 2 | |
| СБ-1 | |
| Ш-1 | |
| ХМ-1 | |

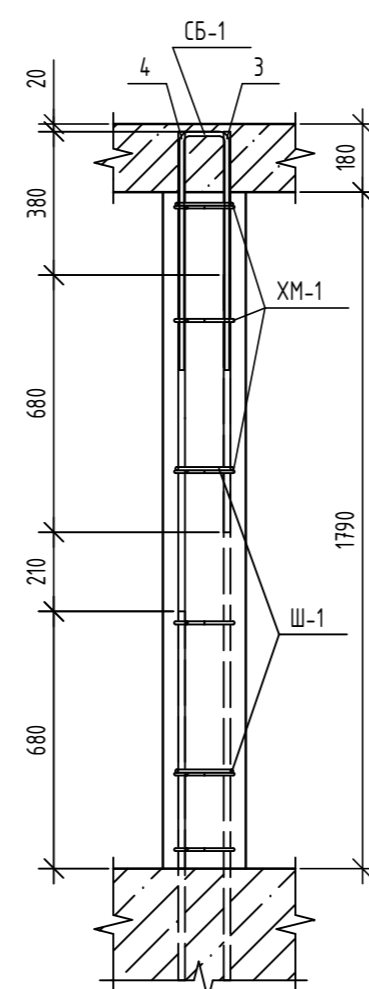
1 - 1



A - A



Б - Б



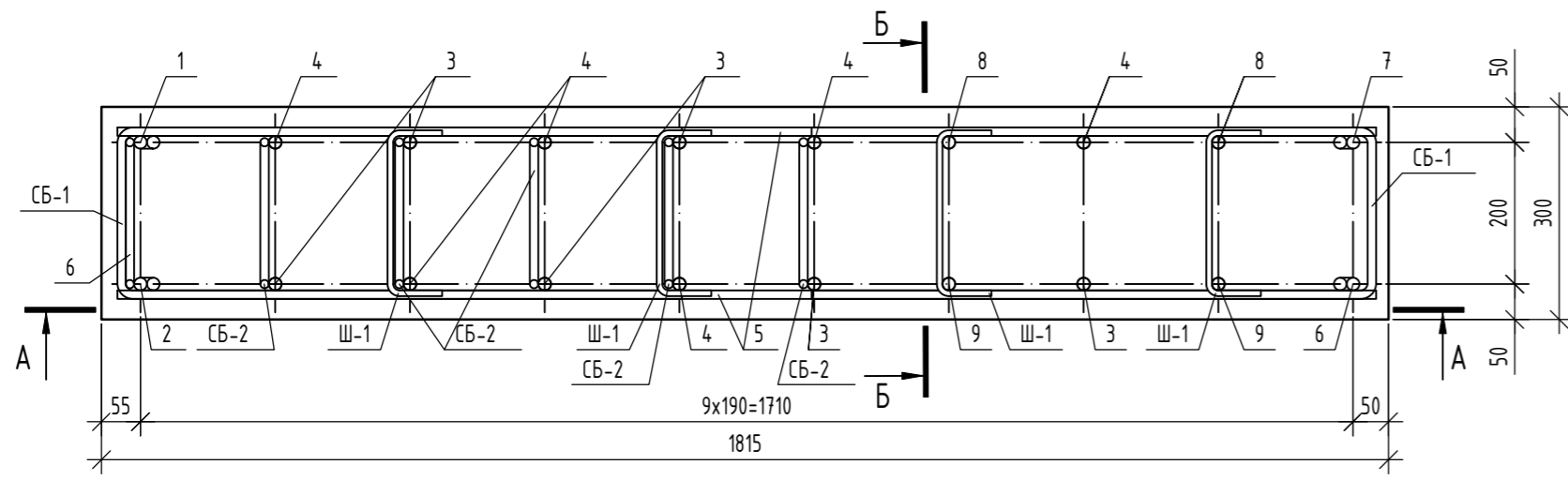
- Общие указания по устройству монолитных конструкций см. л. 2.
- Данный лист читать совместно с л. 3.

06-22-ОДСК-1Б-КЖ6.2

Комплекс из 2-х многоквартирных домов, расположенных по адресу: г. Орёл, б-р Молодежи, участок За. 1-й этап строительства - многоквартирный дом корпус 2 (поз.1)

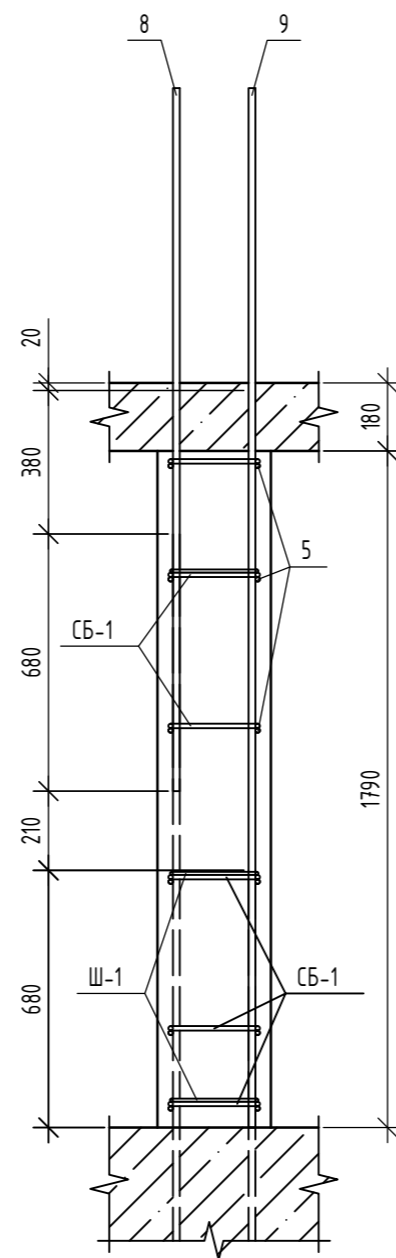
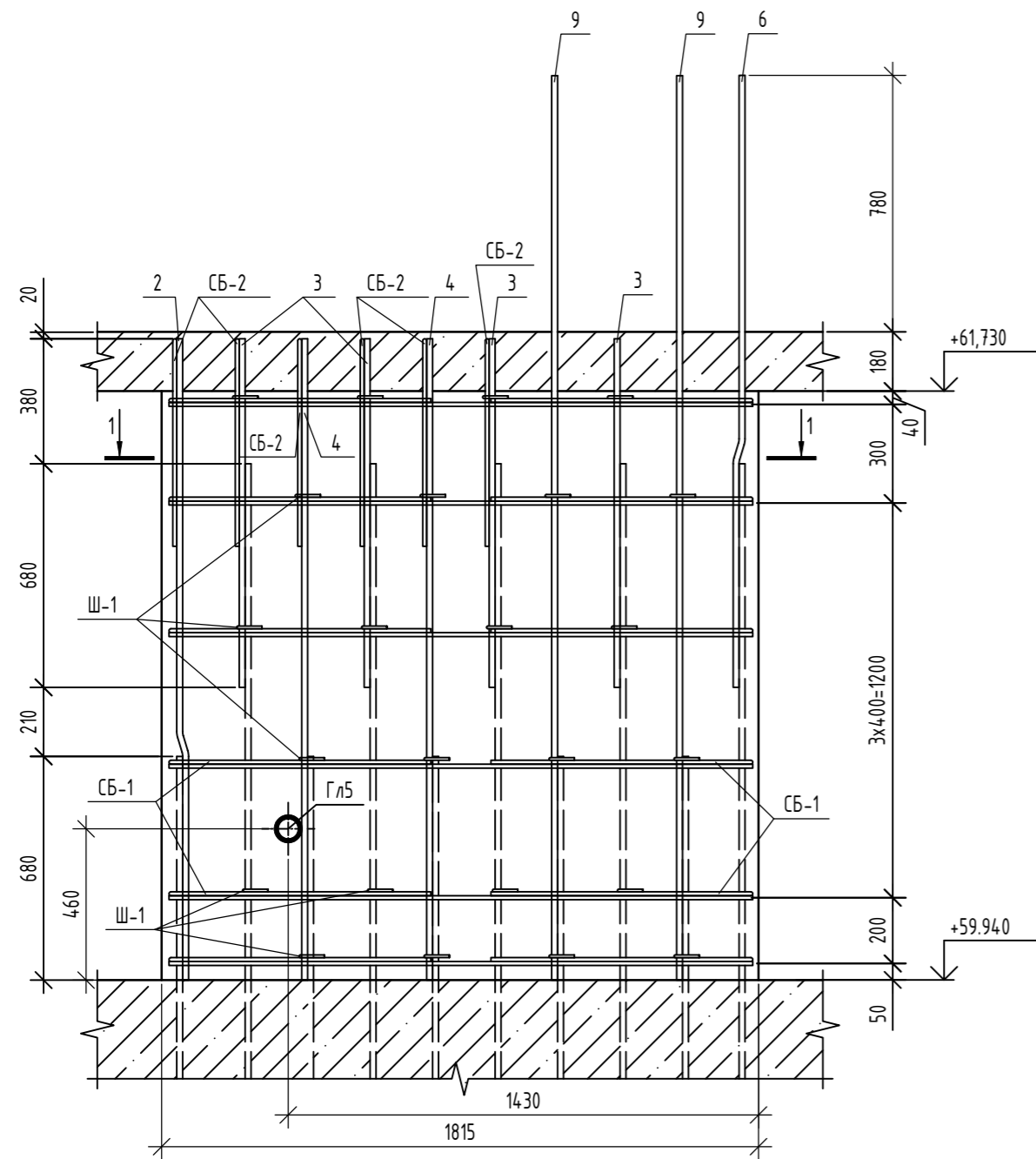
| Изм. | Кол. уч. | Лист | № док. | Подп. | Дата | Стадия | Лист | Листов |
|-------------|----------|------|--------|-------|------|---------------------|------------------|--------|
| Разработал | Попов | | | | | Многоквартирный дом | Р | 12 |
| Проверил | Моисеева | | | | | | | |
| Гл. констр. | Зубенко | | | | | | | |
| Н. контроль | Кузнецов | | | | | Пилон Пм7 - чердак | 000 "Орелпроект" | |

1 - 1



А - А

Б - Б



Ведомость деталей

| Поз. | Эскиз |
|------|-------|
| 6 | |
| 7 | |

Ведомость деталей

| Поз. | Эскиз |
|------|-------|
| 1 | |
| 2 | |
| Ш-1 | |
| СБ-1 | |
| СБ-2 | |

Спецификация элементов

| Поз. | Обозначение | Наименование | Кол. | Масса, ед., кг | Примечание |
|------------------|-----------------|--|------|----------------|----------------|
| Детали | | | | | |
| ГЛ5 | | Труба $\phi 76 \times 3.5$ ГОСТ 10704-91 С255 ГОСТ 27712-2021 | 1 | 1,88 | L=300мм |
| 1 | ГОСТ 34028-2016 | $\phi 18A500C$, L=1080 | 1 | 2,16 | |
| 2 | ГОСТ 34028-2016 | $\phi 18A500C$, L=1970 | 1 | 3,94 | |
| 3 | ГОСТ 34028-2016 | $\phi 18A500C$, L=1060 | 6 | 2,12 | |
| 4 | ГОСТ 34028-2016 | $\phi 18A500C$, L=1950 | 6 | 3,9 | |
| 5 | ГОСТ 34028-2016 | $\phi 12A500C$, L=1775 | 12 | 1,58 | |
| 6 | ГОСТ 34028-2016 | $\phi 18A500C$, L=1880 | 1 | 3,76 | |
| 7 | ГОСТ 34028-2016 | $\phi 18A500C$, L=2770 | 1 | 5,53 | |
| 8 | ГОСТ 34028-2016 | $\phi 18A500C$, L=1860 | 2 | 3,72 | |
| 9 | ГОСТ 34028-2016 | $\phi 18A500C$, L=2750 | 2 | 5,49 | |
| Ш-1 | ГОСТ 34028-2016 | Шпилька, $\phi 8A240$, L=370 | 24 | 0,15 | |
| СБ-1 | ГОСТ 34028-2016 | Скоба, $\phi 12A500C$, L=1820 | 12 | 1,62 | |
| СБ-2 | ГОСТ 34028-2016 | Скоба, $\phi 12A500C$, L=1450 | 6 | 1,29 | |
| Материалы | | | | | |
| | ГОСТ 26633-2015 | Бетон кл. В25, F100, W4 | 0,98 | - | м ³ |

Ведомость расхода стали

| Марка элемента | Изделия арматурные | | | | | Всего |
|----------------|--------------------|-------|-----------|-----------|--------|--------|
| | Арматура класса | | | | | |
| | A240 | | A500C | | | |
| | ГОСТ 34028-2016 | | | | | |
| | $\phi 8$ | Итого | $\phi 12$ | $\phi 18$ | Итого | |
| Пилон Пм-9 | 3,60 | 3,60 | 46,14 | 69,93 | 116,07 | 119,67 |

- Общие указания по устройству монолитных конструкций см. л. 2.
- Данный лист читать совместно с л. 3.
- Гильза ГЛ5 в ведомости расхода стали не дана.

| 06-22-ОДСК-18-КЖ6.2 | | | | | |
|--|----------|------|--------|------------------|------|
| Комплекс из 2-х многоквартирных домов, расположенных по адресу: г. Орёл, б-р Молодежи, участок За. 1-й этап строительства - многоквартирный дом корпус 2 (поз.1) | | | | | |
| Изм. | Кол. уч. | Лист | № док. | Подп. | Дата |
| Разработал | Попов | | | | |
| Проверил | Моисеева | | | | |
| Гл. констр. | Зубенко | | | | |
| Н. контроль | Кузнецов | | | | |
| Многоквартирный дом | | | | Стадия | Лист |
| Пилон Пм9 - чердак | | | | Р | 13 |
| | | | | 000 "Орелпроект" | |

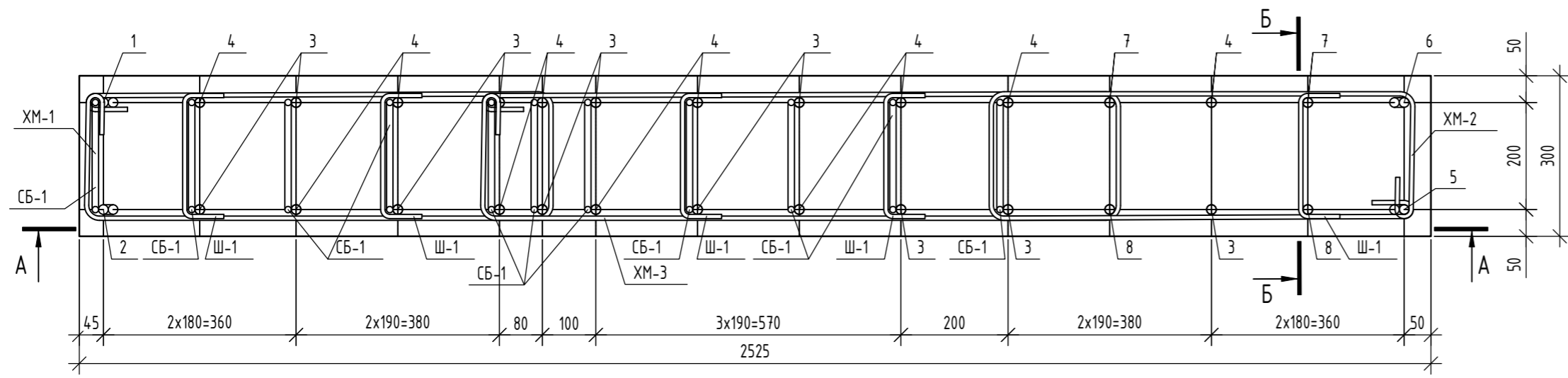
Создано

Васм. инв. №

Подп. и дата

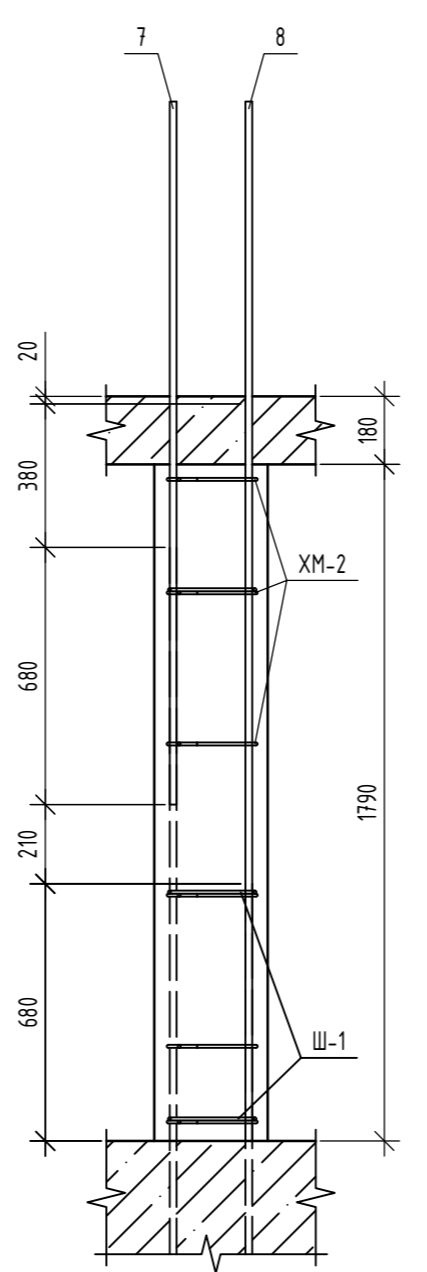
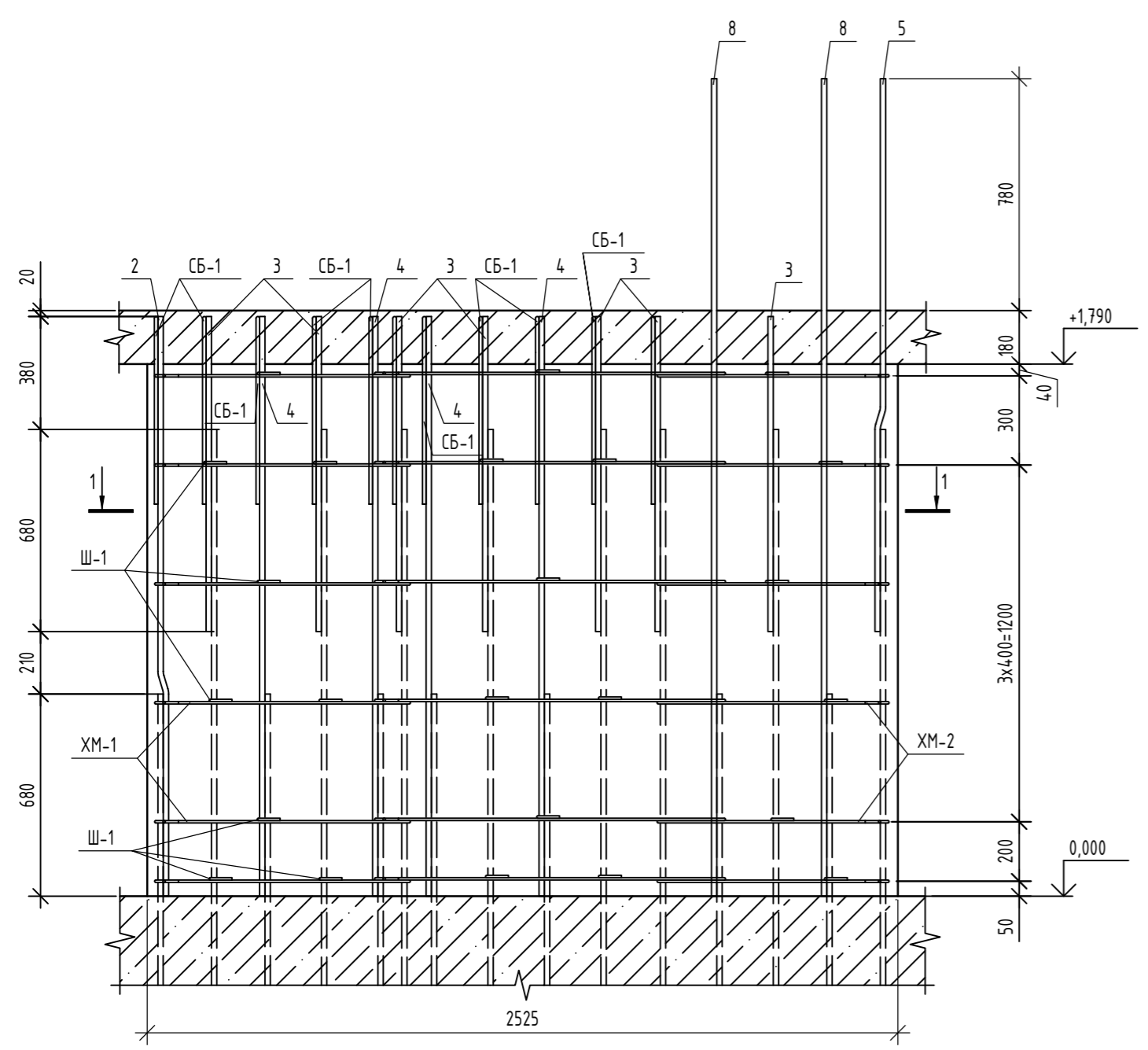
Инв. № подл.

1 - 1



A - A

Б - Б



Ведомость деталей

| Поз. | Эскиз |
|------|-------|
| XM-1 | |
| XM-2 | |
| XM-3 | |
| Ш-1 | |
| СБ-1 | |

Спецификация элементов

| Поз. | Обозначение | Наименование | Кол. | Масса, ед., кг | Примечание |
|------------------|-----------------|--------------------------------------|------|----------------|----------------|
| <u>Детали</u> | | | | | |
| 1 | ГОСТ 34028-2016 | Φ18A500C, L=1080 | 1 | 2,16 | |
| 2 | ГОСТ 34028-2016 | Φ18A500C, L=1970 | 1 | 3,94 | |
| 3 | ГОСТ 34028-2016 | Φ18A500C, L=1060 | 11 | 2,12 | |
| 4 | ГОСТ 34028-2016 | Φ18A500C, L=1950 | 11 | 3,9 | |
| 5 | ГОСТ 34028-2016 | Φ18A500C, L=1880 | 1 | 3,76 | |
| 6 | ГОСТ 34028-2016 | Φ18A500C, L=2770 | 1 | 5,53 | |
| 7 | ГОСТ 34028-2016 | Φ18A500C, L=1860 | 2 | 3,72 | |
| 8 | ГОСТ 34028-2016 | Φ18A500C, L=2750 | 2 | 5,49 | |
| Ш-1 | ГОСТ 34028-2016 | Шпилька, Φ8A240, L=370 | 24 | 0,15 | |
| СБ-1 | ГОСТ 34028-2016 | Скоба, Φ12A500C, L=1450 | 11 | 1,29 | |
| XM-1 | ГОСТ 34028-2016 | Хомут, Φ8A240, L=2350 | 6 | 0,93 | |
| XM-2 | ГОСТ 34028-2016 | Хомут, Φ8A240, L=2190 | 6 | 0,87 | |
| XM-3 | ГОСТ 34028-2016 | Хомут, Φ8A240, L=2990 | 6 | 1,18 | |
| <u>Материалы</u> | | | | | |
| | ГОСТ 26633-2015 | Бетон кл. В25, F ₁₀₀ , W4 | 1,35 | - | м ³ |

Ведомость расхода стали

| Марка элемента | Изделия арматурные | | | | | Всего |
|----------------|--------------------|-------|-------|--------|--------|-------|
| | Арматура класса | | | | | |
| | A240 | | A500C | | | |
| | ГОСТ 34028-2016 | | | | | |
| | Φ8 | Итого | Φ12 | Φ18 | Итого | |
| Пилон Пм-10 | 21.48 | 21.48 | 14.19 | 100.03 | 114.22 | 135.7 |

Ведомость деталей

| Поз. | Эскиз |
|------|-------|
| 1 | |
| 2 | |

Ведомость деталей

| Поз. | Эскиз |
|------|-------|
| 5 | |
| 6 | |

- Общие указания по устройству монолитных конструкций см. л. 2.
- Данный лист читать совместно с л. 3.

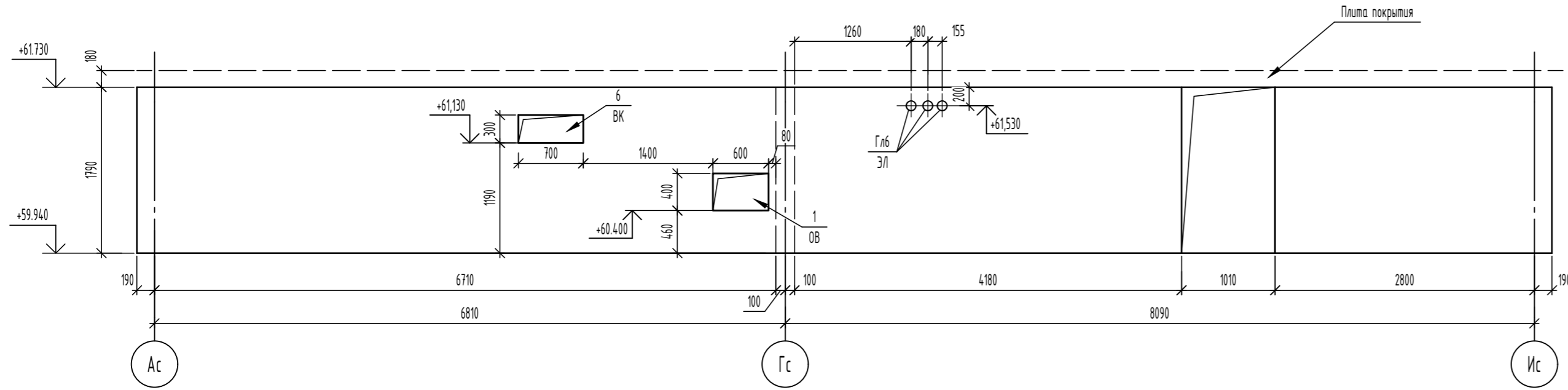
06-22-ОДСК-18-КЖ6.2

Комплекс из 2-х многоквартирных домов, расположенных по адресу: г. Орёл, б-р Молодежи, участок За. 1-й этап строительства - многоквартирный дом корпус 2 (поз.1)

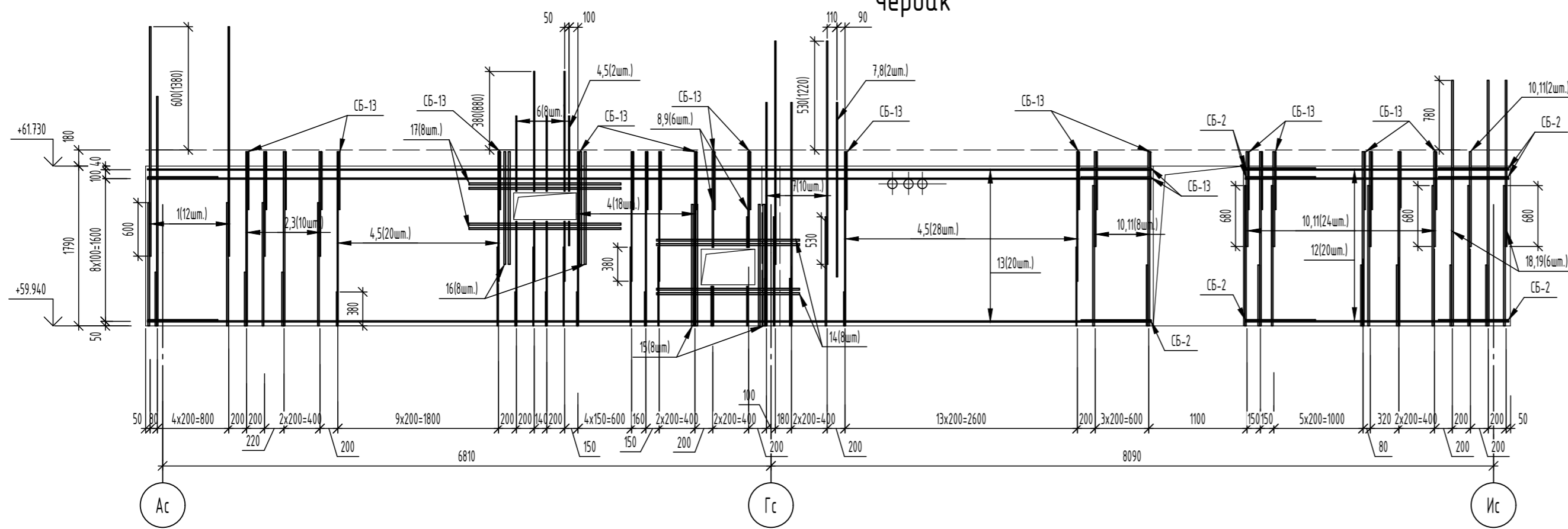
| Изм. | Кол. уч. | Лист | № док. | Подп. | Дата | Многоквартирный дом | Стадия | Лист | Листов |
|-------------|----------|------|--------|-------|------|---------------------|--------|------|--------|
| Разработал | Попов | | | | | | | | |
| Проверил | Моисеева | | | | | | | | |
| Гл. констр. | Зубенко | | | | | | | | |
| Н. контроль | Кузнецов | | | | | Пилон Пм10 - чердак | | | |

Согласовано
Васм. инв. №
Подп. и дата
Инв. № подл.

Развертка монолитной стены по оси 1с чердак



Армирование монолитной стены по оси 1с чердак



Ведомость расхода стали

| Марка элемента | Изделия арматурные | | | | | | | | Всего | |
|-------------------------------------|--------------------|-------|-------|--------|--------|-------|--------|--------|--------|--------|
| | Арматура класса | | | | | | | | | |
| | A240 | | | | A500C | | | | | |
| | ГОСТ 34028-2016 | | | | | | | | | |
| | φ8 | Итого | φ10 | φ12 | φ14 | φ16 | φ18 | φ20 | Итого | |
| Монолитная стена по оси 1с - чердак | 36,50 | 36,50 | 82,66 | 381,71 | 4,7,22 | 73,37 | 127,09 | 116,80 | 828,85 | 865,35 |

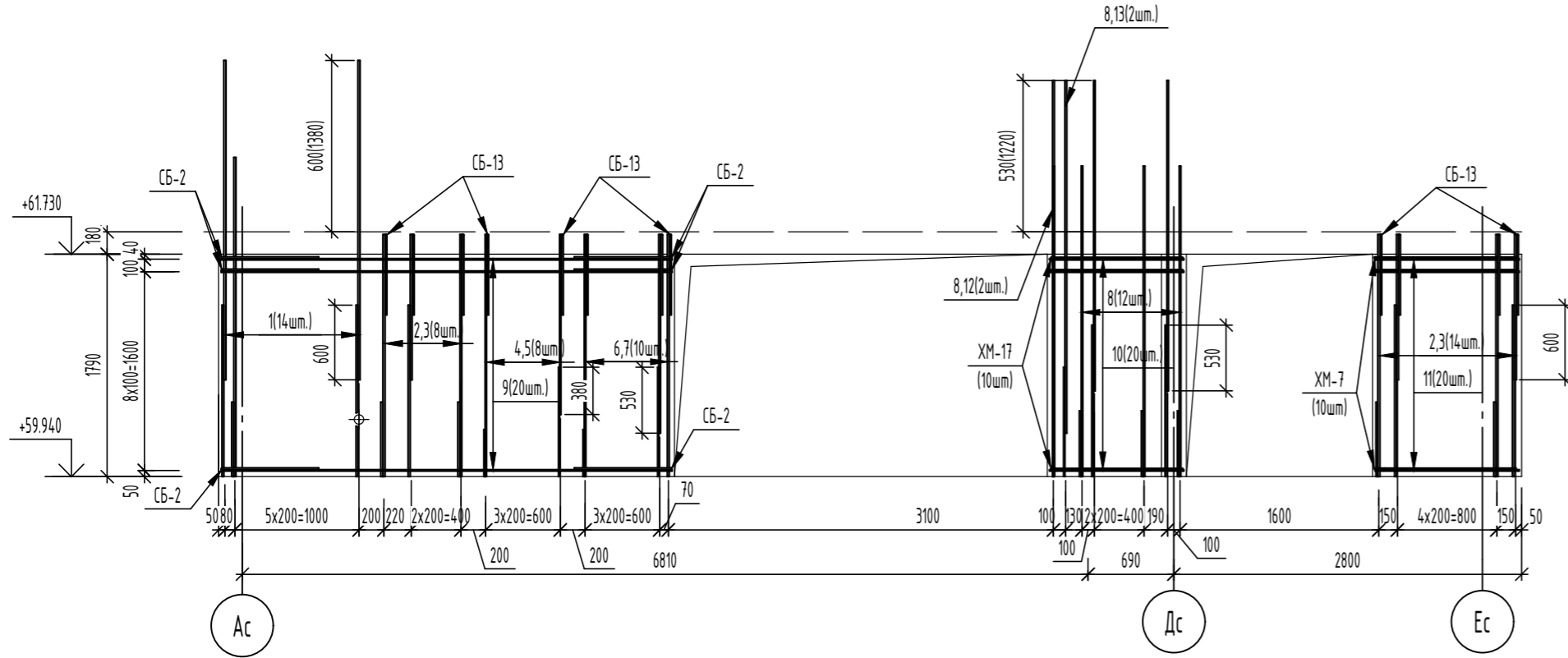
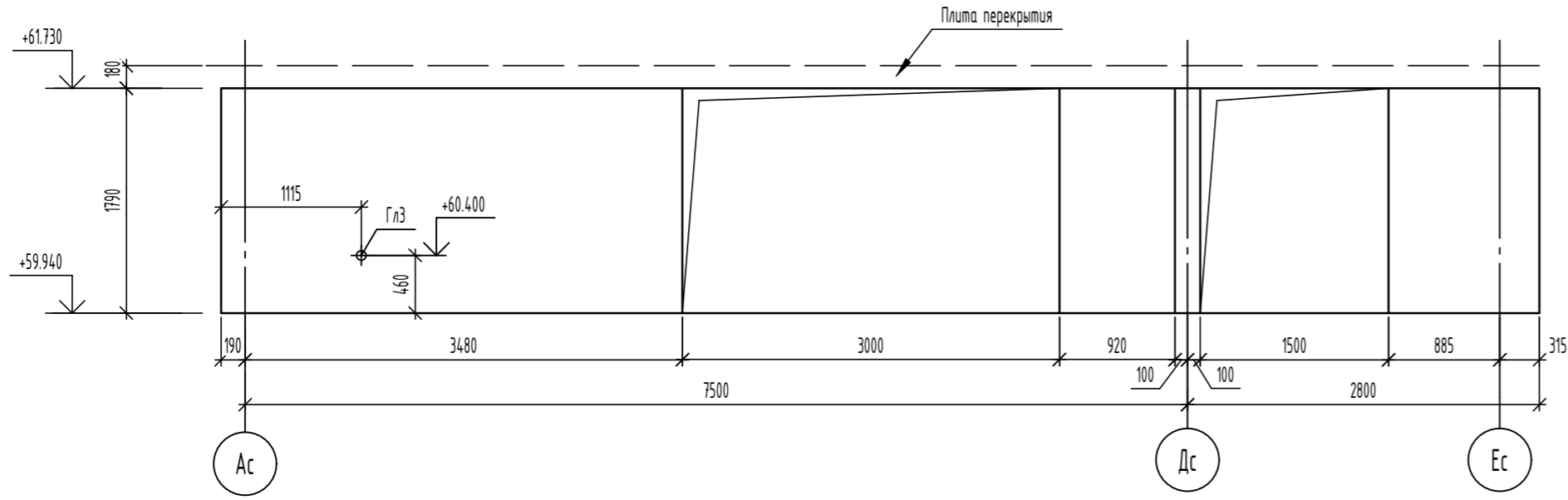
Спецификация элементов

| Поз. | Обозначение | Наименование | Кол. | Масса, ед., кг | Примечание |
|-------|-----------------|--|------|----------------|----------------|
| | | Монолитная стена по оси 1с - чердак | 1 | | |
| | | Детали | | | |
| Глб | | Труба <small>188x35 ГОСТ 10704-91 255x ГОСТ 21972-2021</small> L=200 | 3 | 1,8 | |
| 1 | ГОСТ 34028-2016 | φ16A500C, L=2570 | 12 | 4,06 | |
| 2 | ГОСТ 34028-2016 | φ16A500C, L=1950 | 5 | 3,08 | |
| 3 | ГОСТ 34028-2016 | φ16A500C, L=1170 | 5 | 1,85 | |
| 4 | ГОСТ 34028-2016 | φ10A500C, L=1950 | 34 | 1,2 | |
| 5 | ГОСТ 34028-2016 | φ10A500C, L=1450 | 34 | 0,89 | |
| 6 | ГОСТ 34028-2016 | φ10A500C, L=2350 | 8 | 1,45 | |
| 7 | ГОСТ 34028-2016 | φ14A500C, L=2500 | 11 | 3,02 | |
| 8 | ГОСТ 34028-2016 | φ14A500C, L=1950 | 4 | 2,36 | |
| 9 | ГОСТ 34028-2016 | φ14A500C, L=1260 | 3 | 1,52 | |
| 10 | ГОСТ 34028-2016 | φ18A500C, L=1950 | 17 | 3,9 | |
| 11 | ГОСТ 34028-2016 | φ18A500C, L=1060 | 17 | 2,12 | |
| 12 | ГОСТ 34028-2016 | φ12A500C, L=2950 | 20 | 2,62 | |
| 13 | ГОСТ 34028-2016 | φ12A500C, L=11240 | 20 | 9,98 | |
| 14 | ГОСТ 34028-2016 | φ20A500C, L=1600 | 8 | 3,95 | |
| 15 | ГОСТ 34028-2016 | φ20A500C, L=1360 | 8 | 3,35 | |
| 16 | ГОСТ 34028-2016 | φ20A500C, L=1260 | 8 | 3,11 | |
| 17 | ГОСТ 34028-2016 | φ20A500C, L=1700 | 8 | 4,19 | |
| 18 | ГОСТ 34028-2016 | φ18A500C, L=2750 | 3 | 5,49 | |
| 19 | ГОСТ 34028-2016 | φ18A500C, L=1380 | 3 | 2,76 | |
| Ш-2 | ГОСТ 34028-2016 | Шпилька, φ8A240, L=260 | 365 | 0,1 | |
| СБ-2 | ГОСТ 34028-2016 | Скоба, φ12A500C, L=1680 | 40 | 1,49 | |
| СБ-13 | ГОСТ 34028-2016 | Скоба, φ12A500C, L=1380 | 57 | 1,23 | |
| | | Материалы | | | |
| | ГОСТ 26633-2015 | Бетон кл. В25, F100, W4 | 5,02 | - | м ³ |

1. Данный лист читать совместно с листами 3, 4, 16, 56.
2. Гильза Глб в ведомости расхода стали не учтена.

| | | | | | |
|--|----------|------------------|--------|-------|--------|
| 06-22-ОДСК-18-КЖ6.2 | | | | | |
| Комплекс из 2-х многоквартирных домов, расположенных по адресу г.Орел, д-р Молодежи, участок За. 1-й этап строительства - многоквартирный дом корпус 2 (поз.1) | | | | | |
| Изм. | Кол. уч. | Лист | № док. | Подп. | Дата |
| Разработал | Можеева | | | | |
| Проверил | Кузнецов | | | | |
| Гл. констр. | Зубенко | | | | |
| Н. контроль | Кузнецов | | | | |
| Многоквартирный дом | | Р | Лист | 15 | Листов |
| Монолитная стена по оси 1с - чердак | | ООО "Орелпроект" | | | |

Развертка монолитной стены по оси 2с
чердак



Ведомость расхода стали

| Марка элемента | Изделия арматурные | | | | | | | Всего |
|-------------------------------------|--------------------|-------|------|--------|-------|--------|--------|--------|
| | Арматура класса | | | | | | | |
| | A240 | | | A500C | | | | |
| | ГОСТ 34028-2016 | | | | | | | |
| | φ8 | Итого | φ10 | φ12 | φ14 | φ16 | Итого | |
| Монолитная стена по оси 2с - чердак | 38,20 | 38,20 | 8,36 | 158,60 | 78,09 | 111,07 | 356,12 | 394,32 |

Ведомость деталей

| Поз. | Эскиз |
|-------|-------|
| Ш-2 | |
| СБ-2 | |
| СБ-13 | |
| XM-7 | |
| XM-17 | |

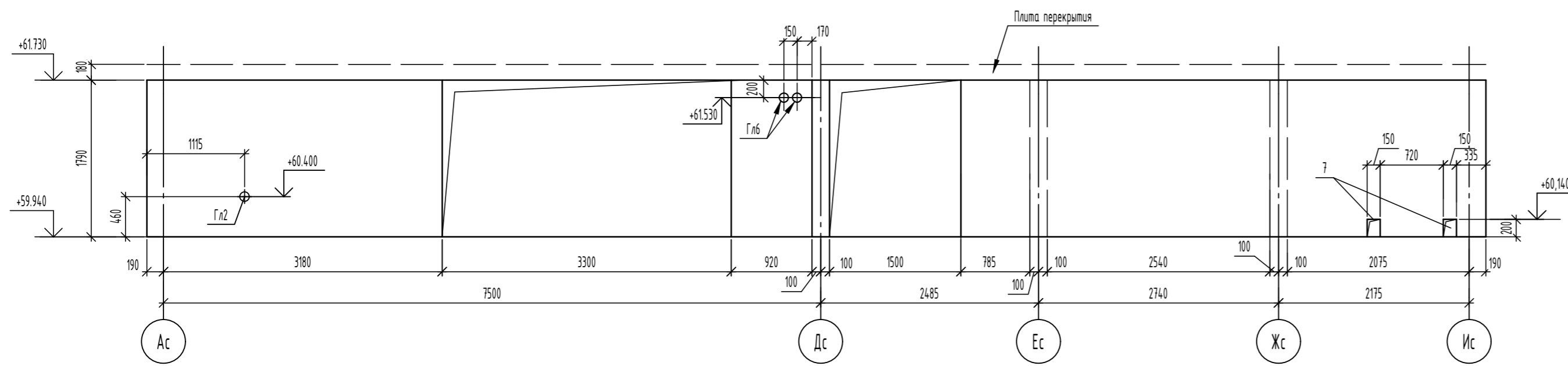
Спецификация элементов

| Поз. | Обозначение | Наименование | Кол. | Масса, ед, кг | Примечание |
|-------|-----------------|--|------|---------------|----------------|
| | | Монолитная стена по оси 2с - чердак | 1 | | |
| | | Детали | | | |
| ГЛЗ | | Труба $\phi 89 \times 3,5$ ГОСТ 10304-91 L=200 | 1 | 1,48 | |
| 1 | ГОСТ 34028-2016 | $\phi 16$ A500C, L=2570 | 14 | 4,06 | |
| 2 | ГОСТ 34028-2016 | $\phi 16$ A500C, L=1950 | 11 | 3,08 | |
| 3 | ГОСТ 34028-2016 | $\phi 16$ A500C, L=1170 | 11 | 1,85 | |
| 4 | ГОСТ 34028-2016 | $\phi 10$ A500C, L=1950 | 4 | 1,2 | |
| 5 | ГОСТ 34028-2016 | $\phi 10$ A500C, L=1450 | 4 | 0,89 | |
| 6 | ГОСТ 34028-2016 | $\phi 14$ A500C, L=1950 | 8 | 2,36 | |
| 7 | ГОСТ 34028-2016 | $\phi 14$ A500C, L=1600 | 5 | 1,93 | |
| 8 | ГОСТ 34028-2016 | $\phi 14$ A500C, L=2500 | 14 | 3,02 | |
| 9 | ГОСТ 34028-2016 | $\phi 12$ A500C, L=3630 | 20 | 3,22 | |
| 10 | ГОСТ 34028-2016 | $\phi 12$ A500C, L=1080 | 20 | 0,96 | |
| 11 | ГОСТ 34028-2016 | $\phi 12$ A500C, L=1160 | 20 | 1,03 | |
| 12 | ГОСТ 34028-2016 | $\phi 14$ A500C, L=3190 | 1 | 3,85 | |
| 13 | ГОСТ 34028-2016 | $\phi 14$ A500C, L=2840 | 1 | 3,43 | |
| Ш-2 | ГОСТ 34028-2016 | Шпилька, $\phi 8$ A240, L=260 | 175 | 0,1 | |
| СБ-2 | ГОСТ 34028-2016 | Скоба, $\phi 12$ A500C, L=1680 | 20 | 1,49 | |
| XM-7 | ГОСТ 34028-2016 | Хомут, $\phi 8$ A240, L=2690 | 10 | 1,06 | |
| СБ-13 | ГОСТ 34028-2016 | Скоба, $\phi 12$ A500C, L=1380 | 20 | 1,23 | |
| XM-17 | ГОСТ 34028-2016 | Хомут, $\phi 8$ A240, L=2550 | 10 | 1,01 | |
| | | Материалы | | | |
| | ГОСТ 26633-2015 | Бетон кл. В25, F100, W4 | 2,36 | - | м ³ |

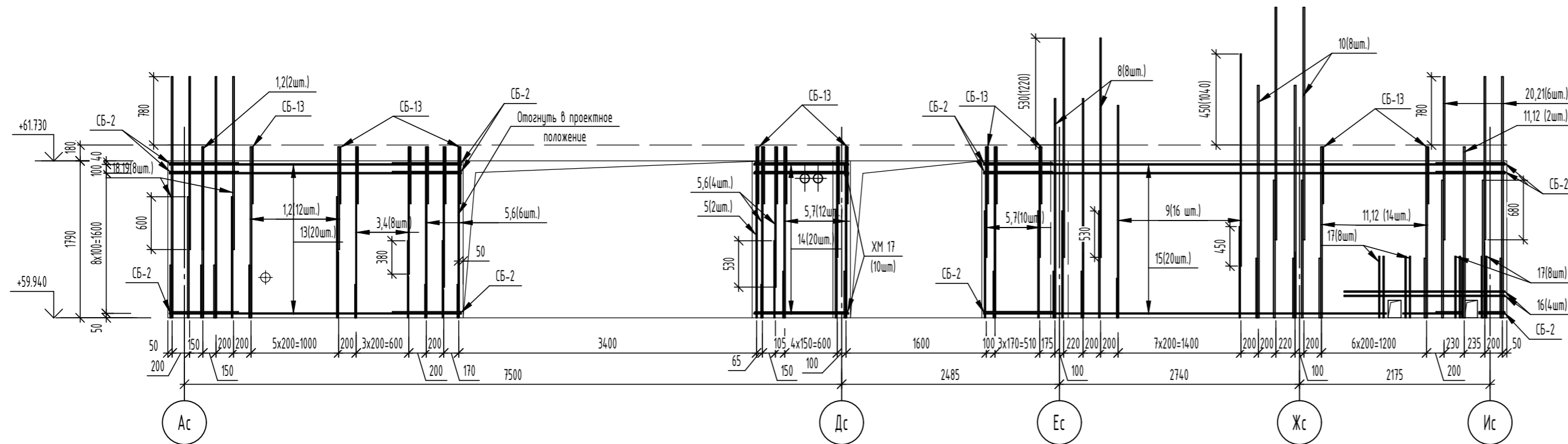
1. Данный лист читать совместно с листами 3, 4, 56.
2. Гильза ГЛЗ в ведомости расхода стали не учтена.

| 06-22-ОДСК-16-КЖ6.2 | | | | | |
|--|----------|----------|--------|-------------------------------------|------|
| Комплекс из 2-х многоквартирных домов, расположенных по адресу г.Орел, б-р Молодежи, участок За. 1-й этап строительства - многоквартирный дом корпус 2 (поз.1) | | | | | |
| Изм. | Кол. уч. | Лист | № док. | Подп. | Дата |
| Разработал | | Моисеева | | | |
| Проверил | | Кузнецов | | | |
| Гл. констр. | | Зубенко | | | |
| Н. контроль | | Кузнецов | | | |
| | | | | Стация | Лист |
| | | | | Р | 16 |
| | | | | Многоквартирный дом | |
| | | | | Монолитная стена по оси 2с - чердак | |
| | | | | ООО "Орелпроект" | |

Развертка монолитной стены по оси 4с чердак



Армирование монолитной стены по оси 4с чердак



Ведомость расхода стали

| Марка элемента | Изделия арматурные | | | | | | | Всего | |
|-------------------------------------|--------------------|-------|-------|--------|-------|-------|--------|--------|--------|
| | Арматура класса | | | | | | | | |
| | A240 | | A500С | | | | | | |
| | ГОСТ 34028-2016 | | | | | | | | |
| | Ø8 | Итого | Ø10 | Ø12 | Ø14 | Ø16 | Ø18 | Итого | |
| Монолитная стена по оси 4с - чердак | 39,60 | 39,60 | 8,36 | 336,26 | 93,01 | 64,31 | 118,11 | 620,05 | 659,65 |

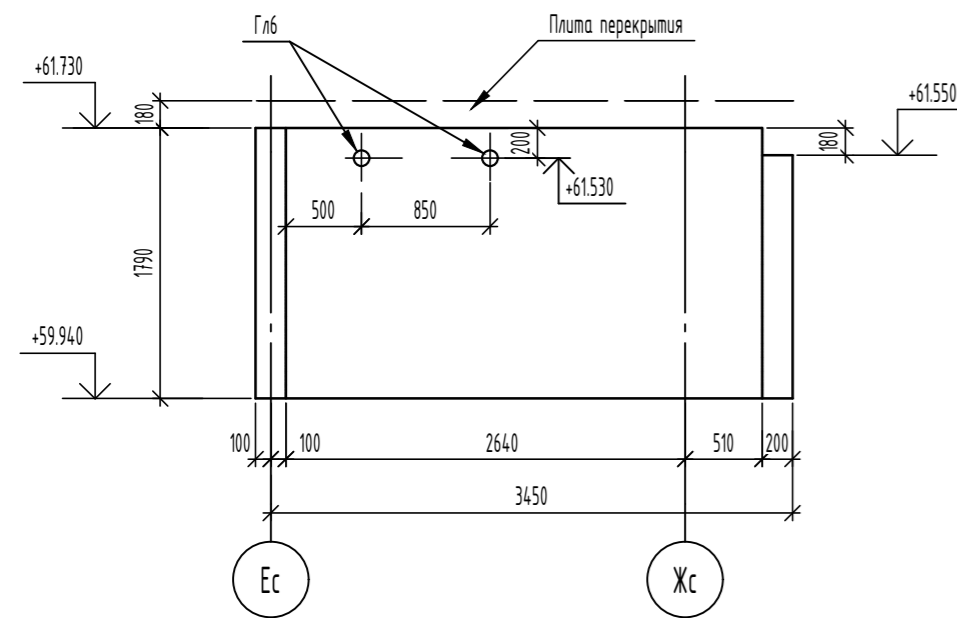
Спецификация элементов

| Поз. | Обозначение | Наименование | Кол. | Масса, ед., кг | Примечание |
|-------|-----------------|---|------|----------------|------------|
| | | Монолитная стена по оси 4с - чердак | 1 | | |
| | | Детали | | | |
| Гл2 | | Труба Ø8x35 ГОСТ 10394-91 СП55 ГОСТ 21972-2021 L=200 | 1 | 1,8 | |
| Гл6 | | Труба Ø6x35 ГОСТ 10394-91 СП55 ГОСТ 21972-2021 L=200 | 2 | 1,8 | |
| 1 | ГОСТ 34028-2016 | Ø16A500С, L=1950 | 7 | 3,08 | |
| 2 | ГОСТ 34028-2016 | Ø16A500С, L=1170 | 7 | 1,85 | |
| 3 | ГОСТ 34028-2016 | Ø10A500С, L=1950 | 4 | 1,2 | |
| 4 | ГОСТ 34028-2016 | Ø10A500С, L=1450 | 4 | 0,89 | |
| 5 | ГОСТ 34028-2016 | Ø14A500С, L=1950 | 18 | 2,36 | |
| 6 | ГОСТ 34028-2016 | Ø14A500С, L=1600 | 5 | 1,93 | |
| 7 | ГОСТ 34028-2016 | Ø14A500С, L=1260 | 11 | 1,52 | |
| 8 | ГОСТ 34028-2016 | Ø14A500С, L=2500 | 8 | 3,02 | |
| 9 | ГОСТ 34028-2016 | Ø12A500С, L=2420 | 16 | 2,15 | |
| 10 | ГОСТ 34028-2016 | Ø18A500С, L=2650 | 8 | 5,29 | |
| 11 | ГОСТ 34028-2016 | Ø18A500С, L=1950 | 8 | 3,9 | |
| 12 | ГОСТ 34028-2016 | Ø18A500С, L=1060 | 8 | 2,12 | |
| 13 | ГОСТ 34028-2016 | Ø12A500С, L=3330 | 20 | 2,96 | |
| 14 | ГОСТ 34028-2016 | Ø12A500С, L=1080 | 20 | 0,96 | |
| 15 | ГОСТ 34028-2016 | Ø12A500С, L=5950 | 20 | 5,28 | |
| 16 | ГОСТ 34028-2016 | Ø12A500С, L=1835 | 4 | 1,63 | |
| 17 | ГОСТ 34028-2016 | Ø12A500С, L=700 | 16 | 0,62 | |
| 18 | ГОСТ 34028-2016 | Ø16A500С, L=1970 | 4 | 3,11 | |
| 19 | ГОСТ 34028-2016 | Ø16A500С, L=2750 | 4 | 4,34 | |
| 20 | ГОСТ 34028-2016 | Ø18A500С, L=2750 | 3 | 5,49 | |
| 21 | ГОСТ 34028-2016 | Ø18A500С, L=1860 | 3 | 3,72 | |
| Ш-2 | ГОСТ 34028-2016 | Шпилька, Ø8A240, L=260 | 295 | 0,1 | |
| СБ-2 | ГОСТ 34028-2016 | Скоба, Ø12A500С, L=1680 | 40 | 1,49 | |
| СБ-13 | ГОСТ 34028-2016 | Скоба, Ø12A500С, L=1380 | 34 | 1,23 | |
| ХМ-17 | ГОСТ 34028-2016 | Хомут, Ø8A240, L=2550 | 10 | 1,01 | |
| | | Материалы | | | |
| | ГОСТ 26633-2015 | Бетон кл. В25, F100, W4 | 3,74 | - | м³ |

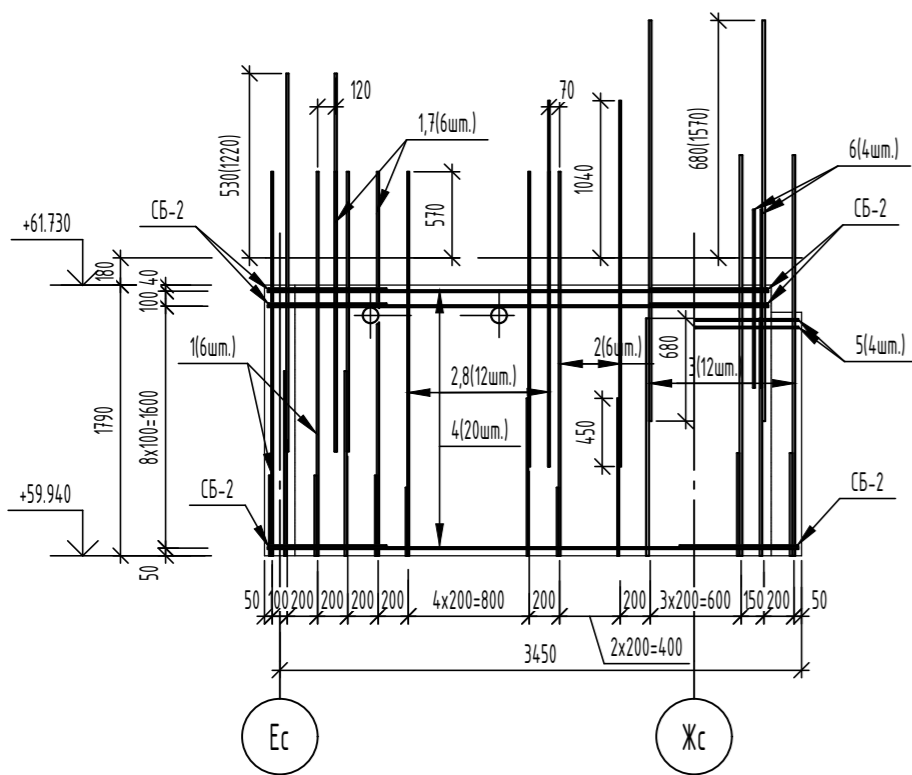
1. Данный лист читать совместно с листами 3, 4, 16, 56.
2. Гильзы Гл2 и Гл6 в ведомости расхода стали не учтены.

| 06-22-ОДСК-18-КЖ6.2 | | | | | |
|--|----------|------|--------|------------------|---------|
| Комплекс из 2-х многоквартирных домов, расположенных по адресу г.Орел, д-р Молодежи, участок За. 1-й этап строительства - многоквартирный дом корпус 2 (поз.1) | | | | | |
| Изм. | Кол. уч. | Лист | № док. | Подп. | Дата |
| Разработал | Моисеева | | | | |
| Проверил | Кузнецов | | | | |
| Гл. констр. | Зубенко | | | | |
| Н. контроль | Кузнецов | | | | |
| Многоквартирный дом | | | | Р | Лист 17 |
| Монолитная стена по оси 4с - чердак | | | | ООО "Орелпроект" | |

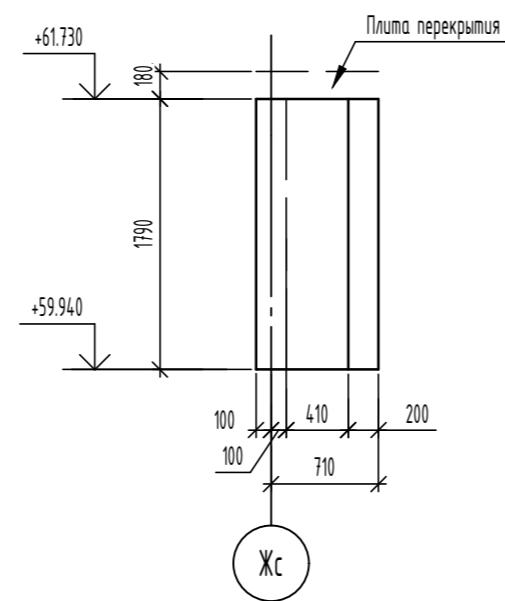
Развертка монолитной стены по оси бс чердак



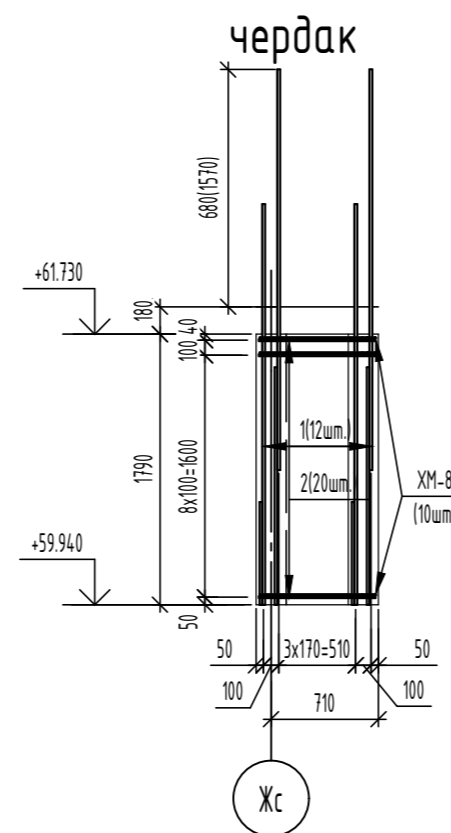
Армирование монолитной стены по оси бс чердак



Развертка монолитной стены между осями Жс-Ис чердак



Армирование монолитной стены между осями Жс-Ис чердак



Ведомость деталей

| Поз. | Эскиз |
|------|-------|
| Ш-2 | |
| СБ-2 | |
| ХМ-8 | |

Спецификация элементов

| Поз. | Обозначение | Наименование | Кол. | Масса, ед, кг | Примечание |
|------|-----------------|---|------|---------------|------------|
| | | Монолитная стена по оси бс - чердак | 1 | | |
| | | Детали | | | |
| Глб | | Труба 188x35 ГОСТ 10204-91 (2885 ГОСТ 21972-2021) L=200 | 2 | 1,8 | |
| 1 | ГОСТ 34028-2016 | φ14A500С, L=2540 | 9 | 3,07 | |
| 2 | ГОСТ 34028-2016 | φ12A500С, L=2540 | 12 | 2,26 | |
| 3 | ГОСТ 34028-2016 | φ18A500С, L=2650 | 12 | 5,29 | |
| 4 | ГОСТ 34028-2016 | φ12A500С, L=3510 | 20 | 3,12 | |
| 5 | ГОСТ 34028-2016 | φ12A500С, L=680 | 4 | 0,6 | |
| 6 | ГОСТ 34028-2016 | φ12A500С, L=1180 | 4 | 1,05 | |
| 7 | ГОСТ 34028-2016 | φ14A500С, L=1850 | 3 | 2,23 | |
| 8 | ГОСТ 34028-2016 | φ12A500С, L=1950 | 6 | 1,73 | |
| Ш-2 | ГОСТ 34028-2016 | Шпилька, φ8A240, L=260 | 94 | 0,1 | |
| СБ-2 | ГОСТ 34028-2016 | Скоба, φ12A500С, L=1680 | 20 | 1,49 | |
| | | Материалы | | | |
| | ГОСТ 26633-2015 | Бетон кл. В25, F100, W4 | 1,26 | - | м³ |

Спецификация элементов

| Поз. | Обозначение | Наименование | Кол. | Масса, ед, кг | Примечание |
|------|-----------------|---|------|---------------|------------|
| | | Монолитная стена между осями Жс-Ис - чердак | 1 | | |
| | | Детали | | | |
| 1 | ГОСТ 34028-2016 | φ18A500С, L=2650 | 12 | 5,29 | |
| 2 | ГОСТ 34028-2016 | φ12A500С, L=770 | 20 | 0,68 | |
| Ш-2 | ГОСТ 34028-2016 | Шпилька, φ8A240, L=260 | 30 | 0,1 | |
| ХМ-8 | ГОСТ 34028-2016 | Хомут, φ8A240, L=2030 | 10 | 0,8 | |
| | | Материалы | | | |
| | ГОСТ 26633-2015 | Бетон кл. В25, F100, W4 | 0,29 | - | м³ |

Ведомость расхода стали

| Марка элемента | Изделия арматурные | | | | | | Всего |
|-------------------------------------|--------------------|------|--------|-------|-------|--------|--------|
| | Арматура класса | | | | | | |
| | A240 | | | A500С | | | |
| | ГОСТ 34028-2016 | | | | | | |
| φ8 | Итого | φ12 | φ14 | φ18 | Итого | | |
| Монолитная стена по оси бс - чердак | 9,40 | 9,40 | 136,30 | 34,32 | 63,48 | 234,10 | 243,50 |

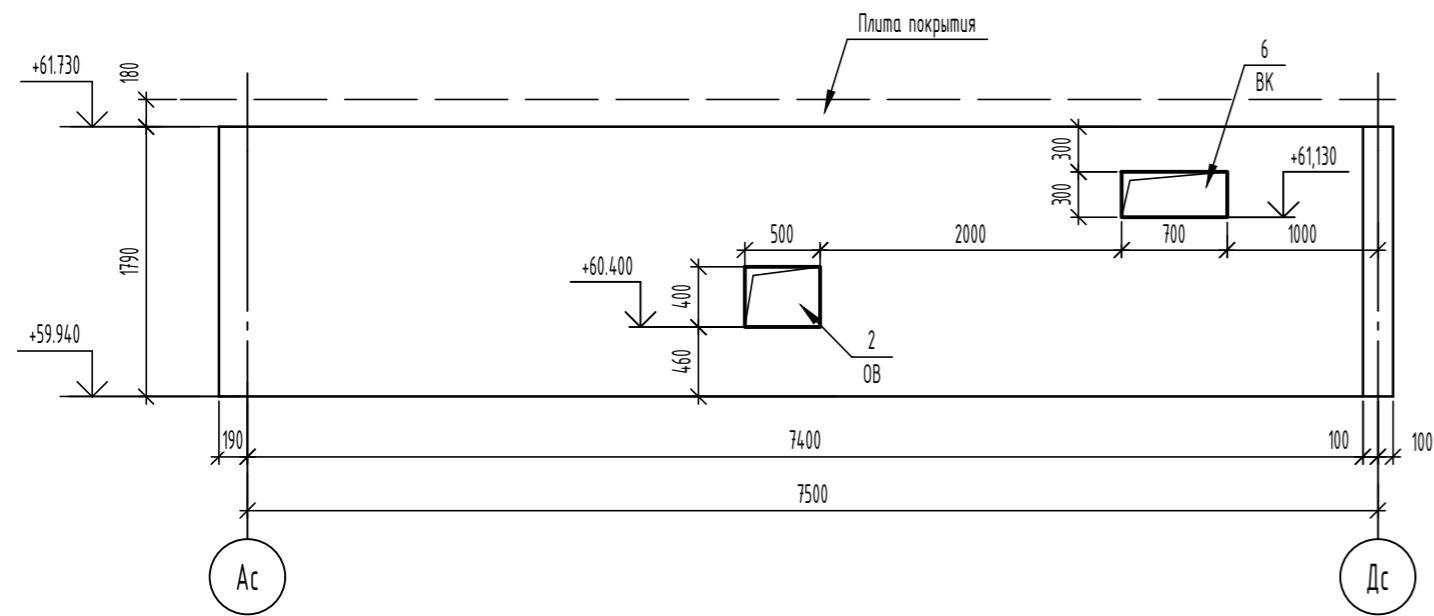
Ведомость расхода стали

| Марка элемента | Изделия арматурные | | | | | | Всего |
|---|--------------------|-------|-------|-------|-------|-------|-------|
| | Арматура класса | | | | | | |
| | A240 | | | A500С | | | |
| | ГОСТ 34028-2016 | | | | | | |
| φ8 | Итого | φ12 | φ18 | Итого | | | |
| Монолитная стена между осями Жс-Ис - чердак | 11,00 | 11,00 | 13,60 | 63,48 | 77,08 | 88,08 | |

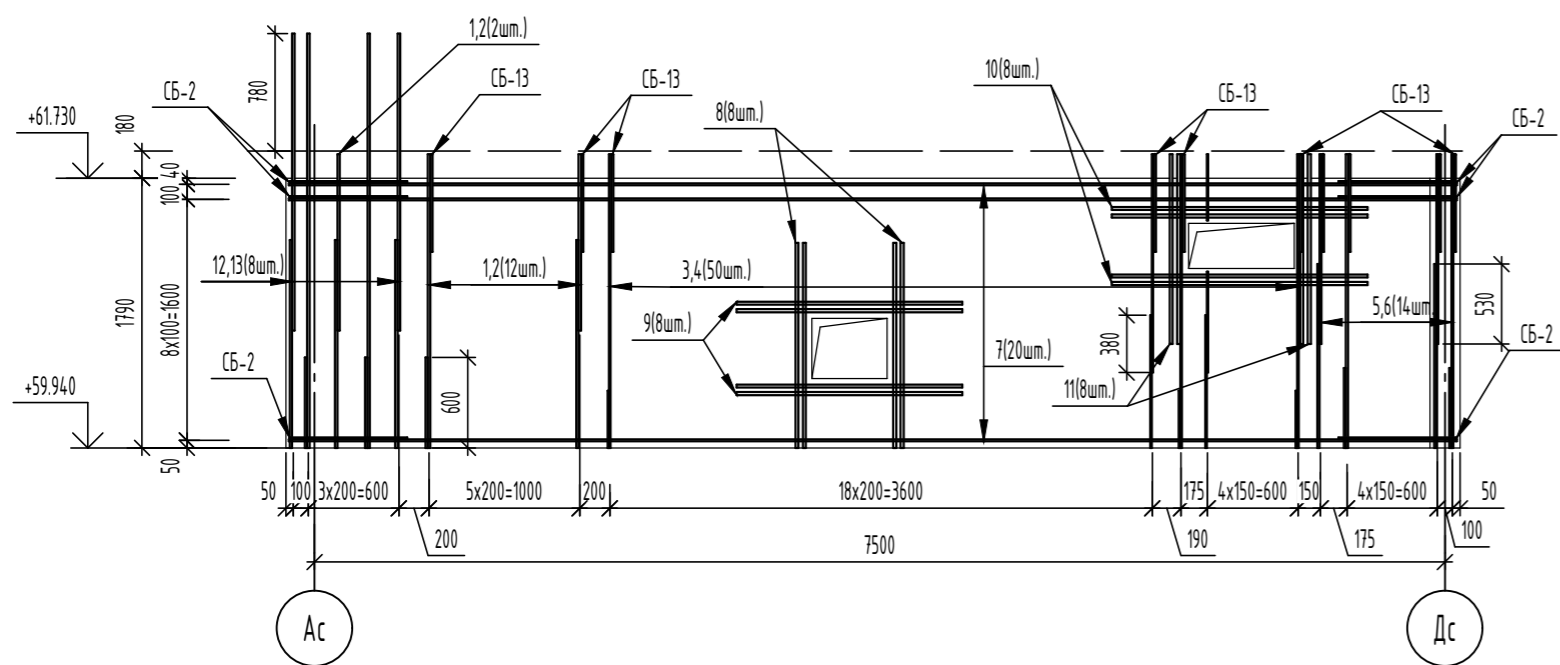
1. Данный лист читать совместно с листами 3, 4, 56.
2. Гильзы Глб в ведомости расхода стали не учтены.

| 06-22-ОДСК-16-КЖ6.2 | | | | | | |
|--|----------|------|--------|------------------|------|--------|
| Комплекс из 2-х многоквартирных домов, расположенных по адресу г.Орел, б-р Молодежи, участок За. 1-й этап строительства - многоквартирный дом корпус 2 (поз.1) | | | | | | |
| Изм. | Кол. уч. | Лист | № док. | Подп. | Дата | |
| Разработал | Моисеева | | | | | |
| Проверил | Кузнецов | | | | | |
| Гл. констр. | Зубенко | | | | | |
| Н. контроль | Кузнецов | | | | | |
| | | | | Стация | Лист | Листов |
| | | | | Р | 18 | |
| | | | | 000 "Орелпроект" | | |

Развертка монолитной стены по оси 7с чердак



Армирование монолитной стены по оси 7с чердак



Ведомость деталей

| Поз. | Эскиз |
|-------|-------|
| Ш-2 | |
| СБ-2 | |
| СБ-13 | |

Спецификация элементов

| Поз. | Обозначение | Наименование | Кол. | Масса, ед, кг | Примечание |
|-------|-----------------|--|------|---------------|----------------|
| | | Монолитная стена по оси 7с - чердак | 1 | | |
| | | Детали | | | |
| 1 | ГОСТ 34028-2016 | φ16A500C, L=1950 | 7 | 3,08 | |
| 2 | ГОСТ 34028-2016 | φ16A500C, L=1170 | 7 | 1,85 | |
| 3 | ГОСТ 34028-2016 | φ10A500C, L=1950 | 25 | 1,2 | |
| 4 | ГОСТ 34028-2016 | φ10A500C, L=1450 | 25 | 0,89 | |
| 5 | ГОСТ 34028-2016 | φ14A500C, L=1260 | 7 | 1,52 | |
| 6 | ГОСТ 34028-2016 | φ14A500C, L=1950 | 7 | 2,36 | |
| 7 | ГОСТ 34028-2016 | φ12A500C, L=7750 | 20 | 6,88 | |
| 8 | ГОСТ 34028-2016 | φ20A500C, L=1360 | 8 | 3,35 | |
| 9 | ГОСТ 34028-2016 | φ20A500C, L=1500 | 8 | 3,7 | |
| 10 | ГОСТ 34028-2016 | φ20A500C, L=1700 | 8 | 4,19 | |
| 11 | ГОСТ 34028-2016 | φ20A500C, L=1260 | 8 | 3,11 | |
| 12 | ГОСТ 34028-2016 | φ16A500C, L=2750 | 4 | 4,34 | |
| 13 | ГОСТ 34028-2016 | φ16A500C, L=1970 | 4 | 3,11 | |
| Ш-2 | ГОСТ 34028-2016 | Шпилька, φ8A240, L=260 | 208 | 0,1 | |
| СБ-2 | ГОСТ 34028-2016 | Скоба, φ12A500C, L=1680 | 20 | 1,49 | |
| СБ-13 | ГОСТ 34028-2016 | Скоба, φ12A500C, L=1380 | 34 | 1,23 | |
| | | Материалы | | | |
| | ГОСТ 26633-2015 | Бетон кл. В25, F ₁₀₀ , W ₄ | 2,71 | - | м ³ |

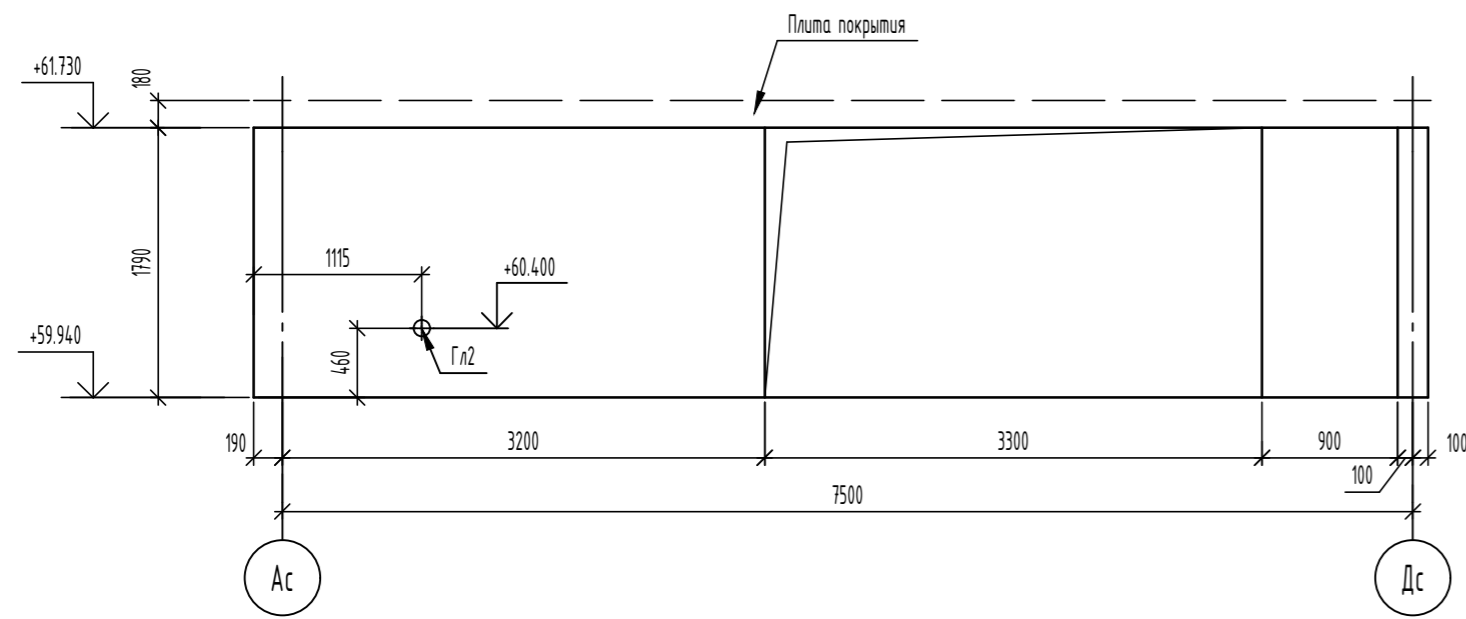
Ведомость расхода стали

| Марка элемента | Изделия арматурные | | | | | | | | Всего |
|-------------------------------------|--------------------|-------|-------|--------|-------|-------|--------|--------|--------|
| | Арматура класса | | | | | | | | |
| | A240 | | | | A500C | | | | |
| | ГОСТ 34028-2016 | | | | | | | | |
| | φ8 | Итого | φ10 | φ12 | φ14 | φ16 | φ20 | Итого | |
| Монолитная стена по оси 7с - чердак | 20,80 | 20,80 | 52,25 | 209,22 | 27,16 | 64,31 | 114,80 | 467,74 | 488,54 |

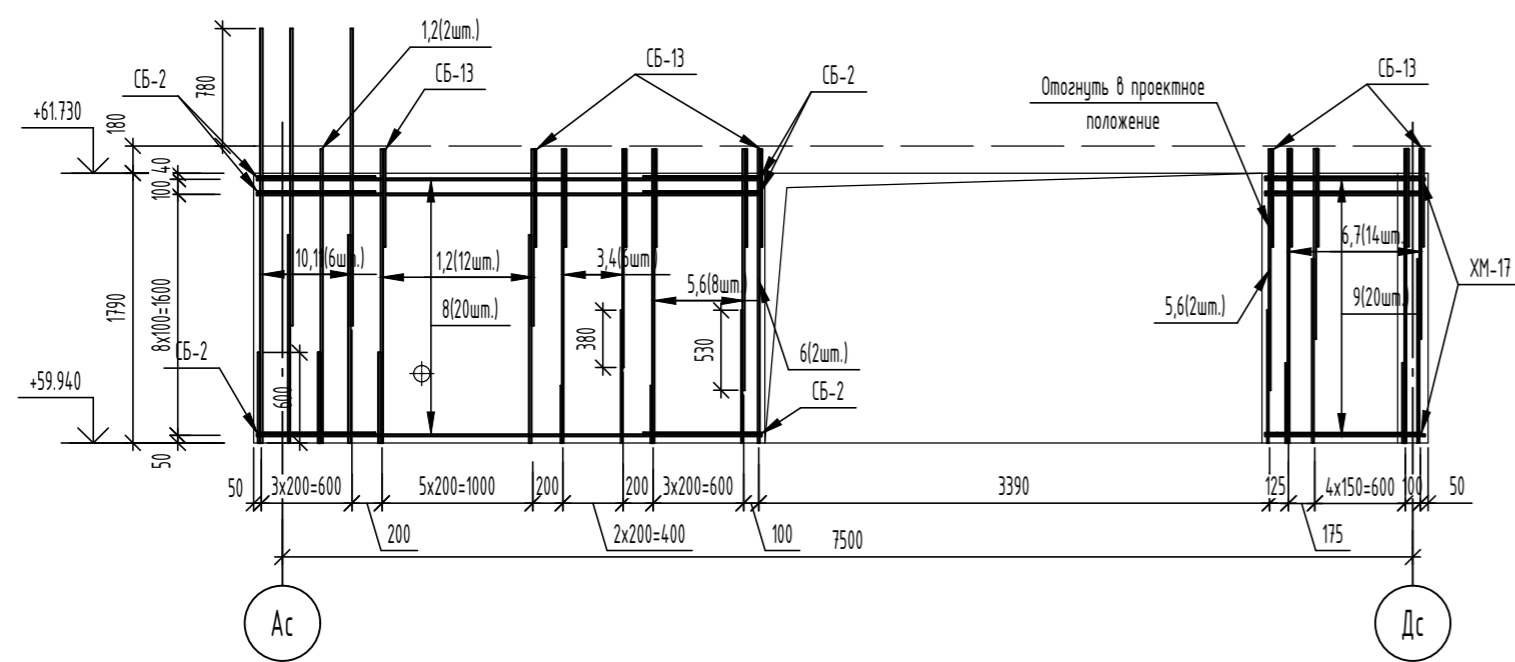
1. Данный лист читать совместно с листами 3, 4, 5б.

| 06-22-0ДСК-18-КЖ6.2 | | | | | |
|--|----------|------|--------|------------------|------|
| Комплекс из 2-х многоквартирных домов, расположенных по адресу г.Орел, д-р Молодежи, участок За. 1-й этап строительства - многоквартирный дом корпус 2 (поз.1) | | | | | |
| Изм. | Кол. уч. | Лист | № док. | Подп. | Дата |
| Разработал | Моисеева | | | | |
| Проверил | Кузнецов | | | | |
| Гл. констр. | Зубенко | | | | |
| Н. контроль | Кузнецов | | | | |
| Многоквартирный дом | | | | Стация | Лист |
| Монолитная стена по оси 7с - чердак | | | | Р | 19 |
| | | | | 000 "Орелпроект" | |

Развертка монолитной стены по оси 10с чердак



Армирование монолитной стены по оси 10с чердак



Ведомость расхода стали

| Марка элемента | Изделия арматурные | | | | | | | Всего |
|--------------------------------------|--------------------|-------|------|--------|-------|-------|--------|--------|
| | Арматура класса | | | | | | | |
| | A240 | | | A500C | | | | |
| | ГОСТ 34028-2016 | | | | | | | |
| φ8 | Итого | φ10 | φ12 | φ14 | φ16 | Итого | | |
| Монолитная стена по оси 10с - чердак | 23,10 | 23,10 | 6,27 | 123,14 | 53,33 | 56,86 | 239,60 | 262,70 |

Ведомость деталей

| Поз. | Эскиз |
|-------|-------|
| Ш-2 | |
| СБ-2 | |
| СБ-13 | |
| XM-17 | |

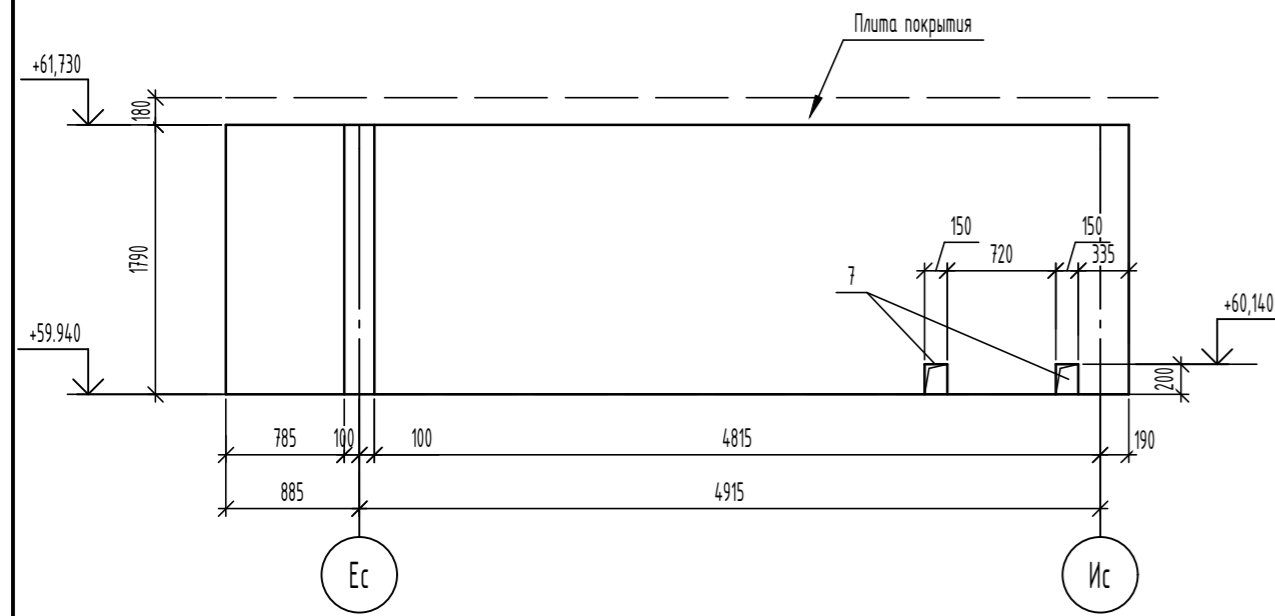
Спецификация элементов

| Поз. | Обозначение | Наименование | Кол. | Масса, ед, кг | Примечание |
|-------|-----------------|---|------|---------------|------------|
| | | Монолитная стена по оси 10с - чердак | 1 | | |
| | | Детали | | | |
| Гл2 | | Труба <small>108x35 ГОСТ 10704-91</small> L=200 | 1 | 1,8 | |
| 1 | ГОСТ 34028-2016 | φ16A500C, L=1950 | 7 | 3,08 | |
| 2 | ГОСТ 34028-2016 | φ16A500C, L=1170 | 7 | 1,85 | |
| 3 | ГОСТ 34028-2016 | φ10A500C, L=1950 | 3 | 1,2 | |
| 4 | ГОСТ 34028-2016 | φ10A500C, L=1450 | 3 | 0,89 | |
| 5 | ГОСТ 34028-2016 | φ14A500C, L=1600 | 5 | 1,93 | |
| 6 | ГОСТ 34028-2016 | φ14A500C, L=1950 | 14 | 2,36 | |
| 7 | ГОСТ 34028-2016 | φ14A500C, L=1260 | 7 | 1,52 | |
| 8 | ГОСТ 34028-2016 | φ12A500C, L=3350 | 20 | 2,97 | |
| 9 | ГОСТ 34028-2016 | φ12A500C, L=1060 | 20 | 0,94 | |
| 10 | ГОСТ 34028-2016 | φ16A500C, L=1970 | 3 | 3,11 | |
| 11 | ГОСТ 34028-2016 | φ16A500C, L=2750 | 3 | 4,34 | |
| Ш-2 | ГОСТ 34028-2016 | Шпилька, φ8A240, L=260 | 130 | 0,1 | |
| СБ-2 | ГОСТ 34028-2016 | Скоба, φ12A500C, L=1680 | 12 | 1,49 | |
| СБ-13 | ГОСТ 34028-2016 | Скоба, φ12A500C, L=1380 | 22 | 1,23 | |
| XM-17 | ГОСТ 34028-2016 | Хомут, φ8A240, L=2550 | 10 | 1,01 | |
| | | Материалы | | | |
| | ГОСТ 26633-2015 | Бетон кл. В25, F100, W4 | 1,61 | - | м³ |

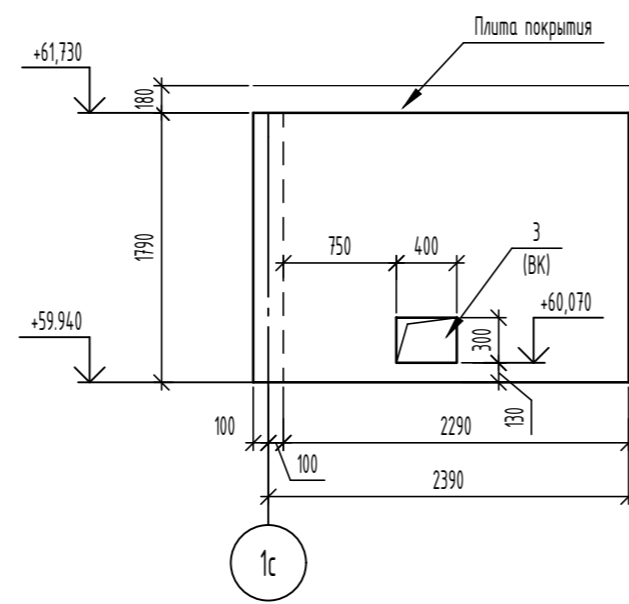
1. Данный лист читать совместно с листами 3, 4, 56.
2. Гильза Гл2 в ведомости расхода стали не учтена.

| | | | | | | 06-22-0ДСК-18-КЖ6.2 | | | |
|-------------|----------|----------|--------|-------|------|--|------------------|------|--------|
| | | | | | | Комплекс из 2-х многоквартирных домов, расположенных по адресу г.Орел, д-р Молодежи, участок За. 1-й этап строительства - многоквартирный дом корпус 2 (поз.1) | | | |
| Изм. | Кол. уч. | Лист | № док. | Подп. | Дата | | | | |
| Разработал | | Моисеева | | | | Многоквартирный дом | Стация | Лист | Листов |
| Проверил | | Кузнецов | | | | | Р | 20 | |
| Гл. констр. | | Зубенко | | | | | | | |
| И. контроль | | Кузнецов | | | | Монолитная стена по оси 10с - чердак | 000 "Орелпроект" | | |

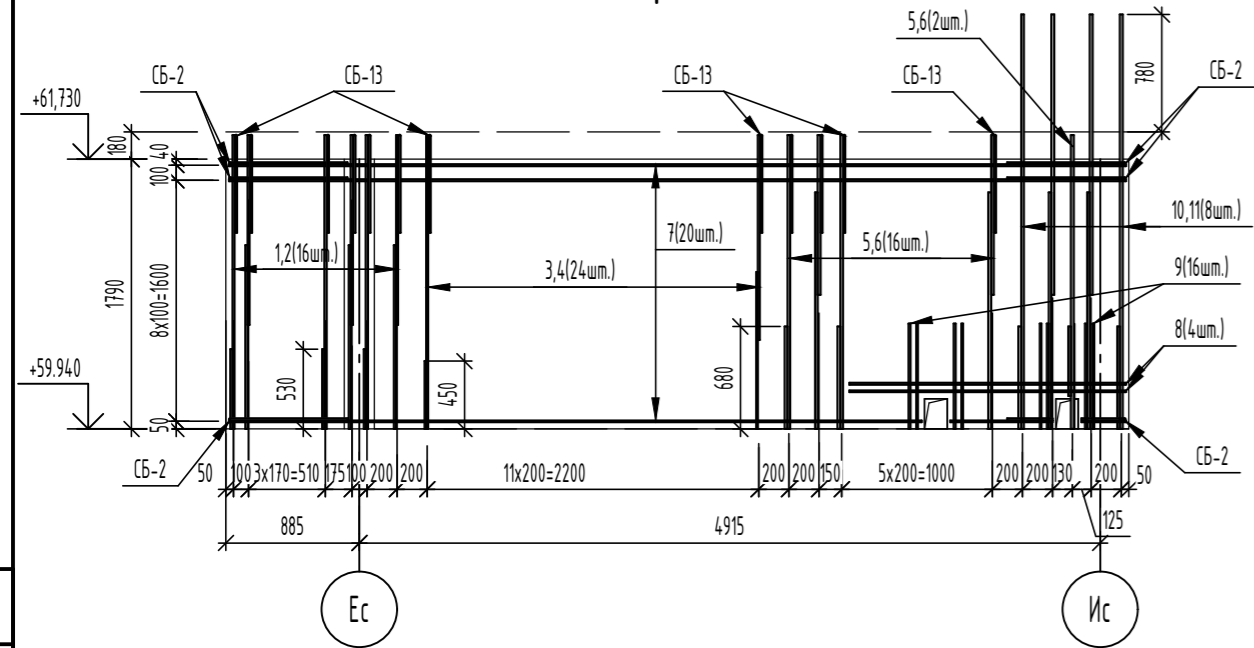
Развертка монолитной стены по оси 11с чердак



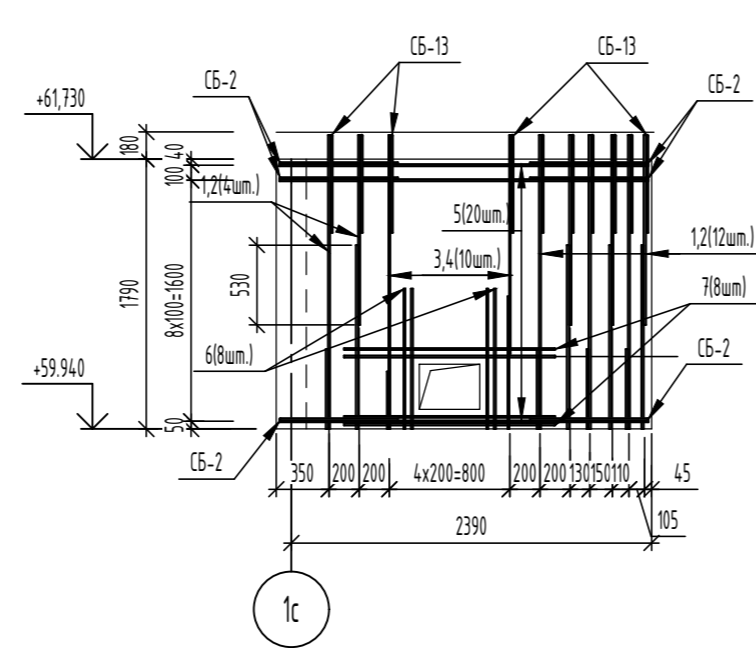
Развертка монолитной стены оси Гс чердак



Армирование монолитной стены по оси 11с чердак



Развертка монолитной стены оси Гс чердак



Ведомость деталей

| Поз. | Эскиз |
|-------|-------|
| Ш-2 | |
| СБ-2 | |
| СБ-13 | |
| ХМ-12 | |

Спецификация элементов

| Поз. | Обозначение | Наименование | Кол. | Масса, ед, кг | Примечание |
|--------------------------------------|-----------------|--------------------------------------|------|---------------|----------------|
| Монолитная стена по оси 11с - чердак | | | 1 | | |
| Детали | | | | | |
| 1 | ГОСТ 34028-2016 | φ14A500C, L=1950 | 8 | 2,36 | |
| 2 | ГОСТ 34028-2016 | φ14A500C, L=1260 | 8 | 1,52 | |
| 3 | ГОСТ 34028-2016 | φ12A500C, L=1950 | 12 | 1,73 | |
| 4 | ГОСТ 34028-2016 | φ12A500C, L=1360 | 12 | 1,21 | |
| 5 | ГОСТ 34028-2016 | φ18A500C, L=1950 | 9 | 3,9 | |
| 6 | ГОСТ 34028-2016 | φ18A500C, L=1060 | 9 | 2,12 | |
| 7 | ГОСТ 34028-2016 | φ12A500C, L=5950 | 20 | 5,28 | |
| 8 | ГОСТ 34028-2016 | φ12A500C, L=1835 | 4 | 1,63 | |
| 9 | ГОСТ 34028-2016 | φ12A500C, L=700 | 16 | 0,62 | |
| 10 | ГОСТ 34028-2016 | φ18A500C, L=2750 | 4 | 5,49 | |
| 11 | ГОСТ 34028-2016 | φ18A500C, L=1860 | 4 | 3,72 | |
| Ш-2 | ГОСТ 34028-2016 | Шпилька, φ8A240, L=260 | 165 | 0,1 | |
| СБ-2 | ГОСТ 34028-2016 | Скоба, φ12A500C, L=1680 | 20 | 1,49 | |
| СБ-13 | ГОСТ 34028-2016 | Скоба, φ12A500C, L=1380 | 28 | 1,23 | |
| Материалы | | | | | |
| | ГОСТ 26633-2015 | Бетон кл. В25, F ₁₀₀ , W4 | 2,13 | - | м ³ |

Спецификация элементов

| Поз. | Обозначение | Наименование | Кол. | Масса, ед, кг | Примечание |
|-------------------------------------|-----------------|--------------------------------------|------|---------------|----------------|
| Монолитная стена по оси Гс - чердак | | | 1 | | |
| Детали | | | | | |
| 1 | ГОСТ 34028-2016 | φ14A500C, L=1950 | 8 | 2,36 | |
| 2 | ГОСТ 34028-2016 | φ14A500C, L=1260 | 8 | 1,52 | |
| 3 | ГОСТ 34028-2016 | φ10A500C, L=1950 | 5 | 1,2 | |
| 4 | ГОСТ 34028-2016 | φ10A500C, L=1450 | 5 | 0,89 | |
| 5 | ГОСТ 34028-2016 | φ12A500C, L=2450 | 20 | 2,18 | |
| 6 | ГОСТ 34028-2016 | φ12A500C, L=930 | 8 | 0,83 | |
| 7 | ГОСТ 34028-2016 | φ12A500C, L=1400 | 8 | 1,24 | |
| Ш-2 | ГОСТ 34028-2016 | Шпилька, φ8A240, L=260 | 65 | 0,1 | |
| СБ-2 | ГОСТ 34028-2016 | Скоба, φ12A500C, L=1680 | 20 | 1,49 | |
| СБ-13 | ГОСТ 34028-2016 | Скоба, φ12A500C, L=1380 | 13 | 1,23 | |
| Материалы | | | | | |
| | ГОСТ 26633-2015 | Бетон кл. В25, F ₁₀₀ , W4 | 0,8 | - | м ³ |

1. Данный лист читать совместно с листами 3, 4, 5б.

Ведомость расхода стали

| Марка элемента | Изделия арматурные | | | | | | Всего |
|--------------------------------------|--------------------|-------|--------|-------|-------|--------|--------|
| | Арматура класса | | | | | | |
| | A240 | | A500C | | | | |
| | ГОСТ 34028-2016 | | | | | | |
| | φ8 | Итого | φ12 | φ14 | φ18 | Итого | |
| Монолитная стена по оси 11с - чердак | 16,50 | 16,50 | 221,56 | 31,04 | 91,02 | 343,62 | 360,12 |

Ведомость расхода стали

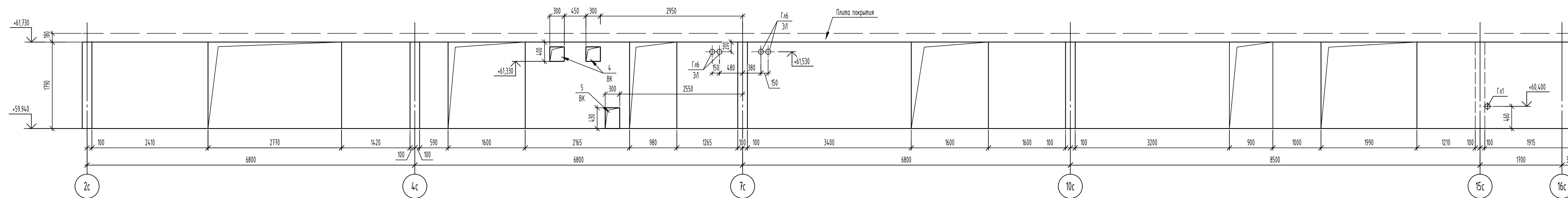
| Марка элемента | Изделия арматурные | | | | | | Всего |
|-------------------------------------|--------------------|-------|-------|--------|-------|--------|--------|
| | Арматура класса | | | | | | |
| | A240 | | A500C | | | | |
| | ГОСТ 34028-2016 | | | | | | |
| | φ8 | Итого | φ10 | φ12 | φ14 | Итого | |
| Монолитная стена по оси Гс - чердак | 6,50 | 6,50 | 10,45 | 105,95 | 31,04 | 147,44 | 163,94 |

06-22-ОДСК-18-КЖ6.2

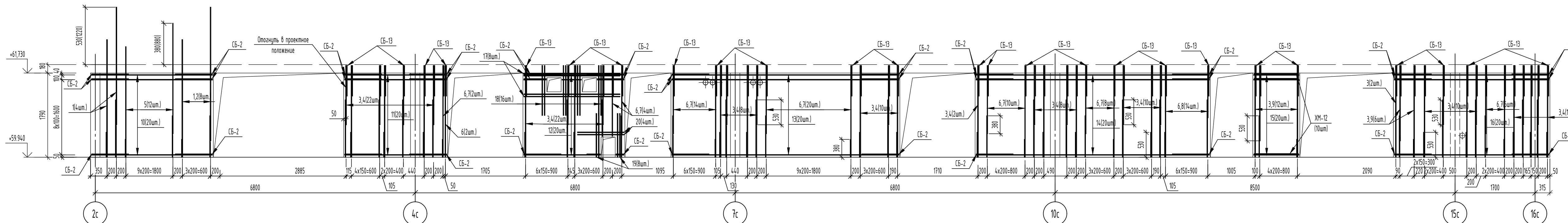
Комплекс из 2-х многоквартирных домов, расположенных по адресу г.Орел, д-р Молодежи, участок За. 1-й этап строительства - многоквартирный дом корпус 2 (поз.1)

| Изм. | Кол. уч. | Лист | № док. | Подп. | Дата | Многоквартирный дом | Стация | Лист | Листов |
|-------------|----------|----------|--------|-------|------|--|---------------------|------|--------|
| Разработал | | Мошсева | | | | | Многоквартирный дом | Р | 21 |
| Проверил | | Кузнецов | | | | Монолитные стены по оси 11с и по оси Гс - чердак | | | |
| Гл. констр. | | Зубенко | | | | | | | |
| Н. контроль | | Кузнецов | | | | | | | |

Развертка монолитной стены по оси Дс чердак



Армирование монолитной стены по оси Дс чердак



Ведомость расхода стали

| Марка элемента | Изделия арматурные | | | | | | Всего |
|-------------------------------------|--------------------|-------|-------|--------|--------|---------|---------|
| | Арматура класса | | | | | | |
| | A240 | | | A500C | | | |
| | ГОСТ 34028-2016 | | | | | | |
| Ø8 | Итого | Ø10 | Ø12 | Ø14 | Итого | | |
| Монолитная стена по оси Дс - чердак | 65,40 | 65,40 | 99,84 | 706,50 | 271,49 | 1077,83 | 1143,23 |

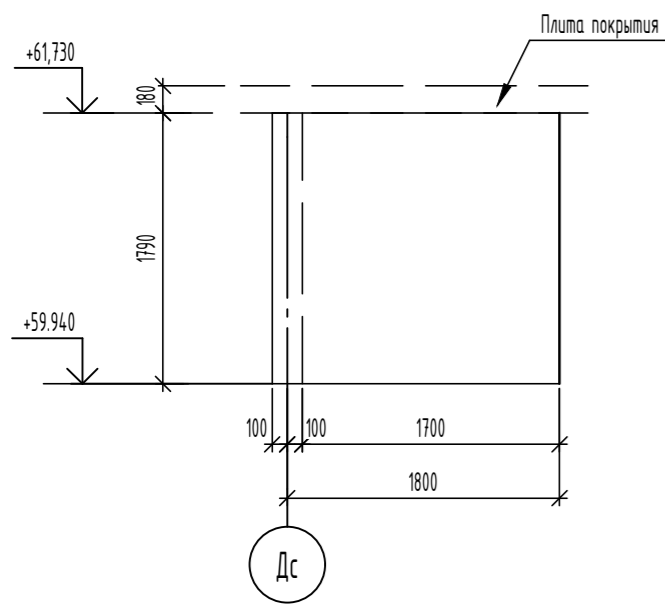
Спецификация элементов

| Поз. | Обозначение | Наименование | Кол. | Масса, ед, кг | Примечание |
|-------|-----------------|-------------------------------------|------|---------------|------------|
| | | Монолитная стена по оси Дс - чердак | 1 | | |
| | | Детали | | | |
| Гл1 | | Труба Ø14x200 L=200 | 1 | 2,68 | |
| Гл6 | | Труба Ø14x200 L=200 | 4 | 1,8 | |
| 1 | ГОСТ 34028-2016 | Ø14A500C, L=2500 | 8 | 3,02 | |
| 2 | ГОСТ 34028-2016 | Ø14A500C, L=2840 | 4 | 3,43 | |
| 3 | ГОСТ 34028-2016 | Ø14A500C, L=1950 | 62 | 2,36 | |
| 4 | ГОСТ 34028-2016 | Ø14A500C, L=1260 | 46 | 1,52 | |
| 5 | ГОСТ 34028-2016 | Ø10A500C, L=2350 | 12 | 1,45 | |
| 6 | ГОСТ 34028-2016 | Ø10A500C, L=1950 | 41 | 1,2 | |
| 7 | ГОСТ 34028-2016 | Ø10A500C, L=1450 | 32 | 0,89 | |
| 8 | ГОСТ 34028-2016 | Ø10A500C, L=1110 | 7 | 0,68 | |
| 9 | ГОСТ 34028-2016 | Ø14A500C, L=1600 | 9 | 1,93 | |
| 10 | ГОСТ 34028-2016 | Ø12A500C, L=2570 | 20 | 2,28 | |
| 11 | ГОСТ 34028-2016 | Ø12A500C, L=2170 | 20 | 1,93 | |
| 12 | ГОСТ 34028-2016 | Ø12A500C, L=2125 | 20 | 1,89 | |
| 13 | ГОСТ 34028-2016 | Ø12A500C, L=4825 | 20 | 4,28 | |
| 14 | ГОСТ 34028-2016 | Ø12A500C, L=4960 | 20 | 4,4 | |
| 15 | ГОСТ 34028-2016 | Ø12A500C, L=960 | 20 | 0,85 | |
| 16 | ГОСТ 34028-2016 | Ø12A500C, L=3285 | 20 | 2,92 | |
| 17 | ГОСТ 34028-2016 | Ø12A500C, L=2040 | 8 | 1,81 | |
| 18 | ГОСТ 34028-2016 | Ø12A500C, L=1060 | 16 | 0,94 | |
| 19 | ГОСТ 34028-2016 | Ø12A500C, L=930 | 8 | 0,83 | |
| Ш-2 | ГОСТ 34028-2016 | Шпилька, Ø8x240, L=260 | 565 | 0,1 | |
| СБ-2 | ГОСТ 34028-2016 | Сетка, Ø12A500C, L=1680 | 120 | 1,49 | |
| СБ-13 | ГОСТ 34028-2016 | Сетка, Ø12A500C, L=1280 | 98 | 1,23 | |
| ХМ-12 | ГОСТ 34028-2016 | Хомут, Ø8x240, L=2320 | 10 | 0,89 | |
| | | Материалы | | | |
| | ГОСТ 26633-2015 | Бетон кл. В25, F100, W4 | 7,15 | - | м³ |

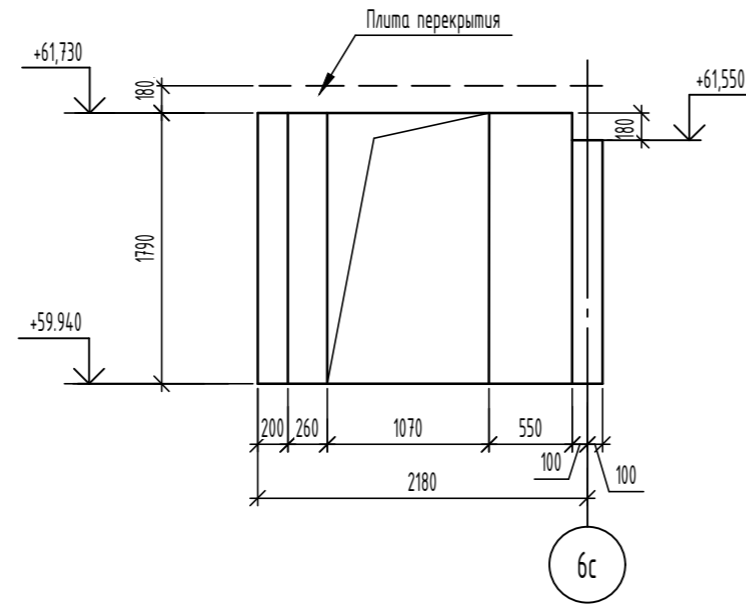
1. Данный лист читать совместно с листами 3, 4, 21, 42.
2. Гильзы Гл1 и Гл6 в ведомости расхода стали не учтены.

| 06-22-ОДСК-16-КЖ.2 | | | | | | |
|--|----------|------|--------|-------|------|------------------|
| Комплекс из 2-х многоквартирных домов, расположенных по адресу г.Орел, б-р Молодежи, участок 2а. 1-й этап строительства - многоквартирный дом корпус 2 (поз.1) | | | | | | |
| Изм. | Кол. уч. | Лист | № док. | Подп. | Дата | |
| Разработчик | Мусебид | | | | | |
| Проверил | Кузнецов | | | | | |
| Гл. констр. | Эвбежа | | | | | |
| Н. контроль | Кузнецов | | | | | |
| Монолитная стена по оси Дс - чердак | | | | | | 000 "Орелпроект" |

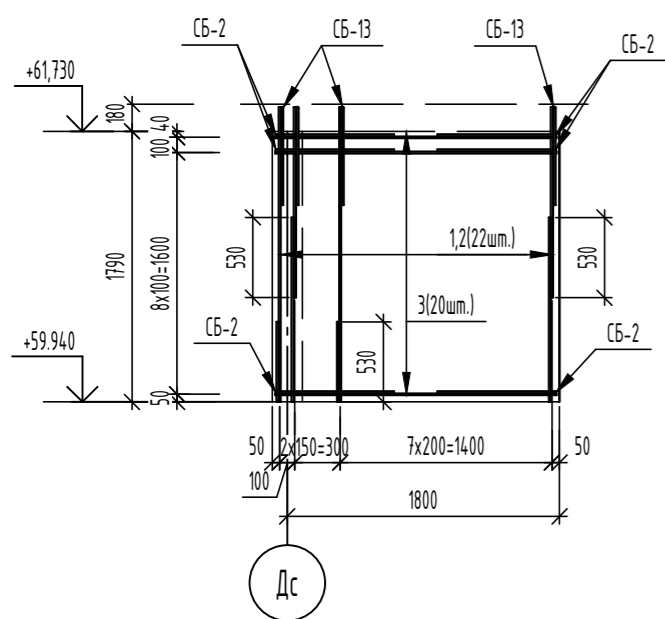
Развертка монолитной стены по оси 15с чердак



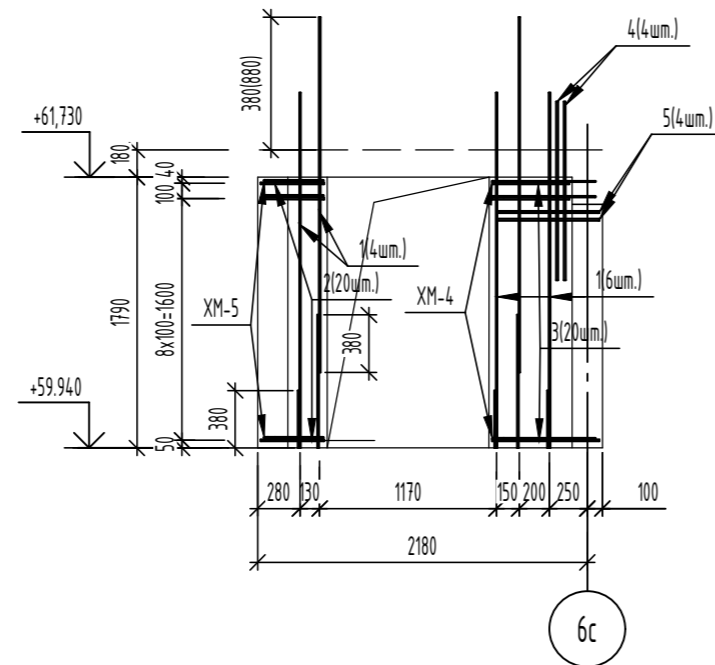
Развертка монолитной стены между осями 4с-6с чердак



Армирование монолитной стены по оси 15с чердак



Армирование монолитной стены между осями 4с-6с чердак



Ведомость деталей

| Поз. | Эскиз |
|-------|-------|
| Ш-2 | |
| СБ-2 | |
| СБ-13 | |
| ХМ-4 | |
| ХМ-5 | |

Спецификация элементов

| Поз. | Обозначение | Наименование | Кол. | Масса, ед., кг | Примечание |
|-------|-----------------|--------------------------------------|------|----------------|----------------|
| | | Монолитная стена по оси 15с - чердак | 1 | | |
| | | Детали | | | |
| 1 | ГОСТ 34028-2016 | φ14A500С, L=1950 | 11 | 2,36 | |
| 2 | ГОСТ 34028-2016 | φ14A500С, L=1260 | 11 | 1,52 | |
| 3 | ГОСТ 34028-2016 | φ12A500С, L=1860 | 20 | 1,65 | |
| Ш-2 | ГОСТ 34028-2016 | Шпилька, φ8A240, L=260 | 55 | 0,1 | |
| СБ-2 | ГОСТ 34028-2016 | Скоба, φ12A500С, L=1680 | 20 | 1,49 | |
| СБ-13 | ГОСТ 34028-2016 | Скоба, φ12A500С, L=1380 | 11 | 1,23 | |
| | | Материалы | | | |
| | ГОСТ 26633-2015 | Бетон кл. В25, F ₁₀₀ , W4 | 0,68 | - | м ³ |

Спецификация элементов

| Поз. | Обозначение | Наименование | Кол. | Масса, ед., кг | Примечание |
|------|-----------------|---|------|----------------|----------------|
| | | Монолитная стена между осями 4с-6с - чердак | 1 | | |
| | | Детали | | | |
| 1 | ГОСТ 34028-2016 | φ10A500С, L=2350 | 10 | 1,45 | |
| 2 | ГОСТ 34028-2016 | φ12A500С, L=420 | 20 | 0,37 | |
| 3 | ГОСТ 34028-2016 | φ12A500С, L=710 | 20 | 0,63 | |
| 4 | ГОСТ 34028-2016 | φ12A500С, L=1180 | 4 | 1,05 | |
| 5 | ГОСТ 34028-2016 | φ12A500С, L=680 | 4 | 0,6 | |
| Ш-2 | ГОСТ 34028-2016 | Шпилька, φ8A240, L=260 | 25 | 0,1 | |
| ХМ-4 | ГОСТ 34028-2016 | Хомут, φ8A240, L=1750 | 10 | 0,69 | |
| ХМ-5 | ГОСТ 34028-2016 | Хомут, φ8A240, L=1170 | 10 | 0,46 | |
| | | Материалы | | | |
| | ГОСТ 26633-2015 | Бетон кл. В15, F ₁₀₀ , W6 | 0,29 | - | м ³ |

Ведомость расхода стали

| Марка элемента | Изделия арматурные | | | | | Всего |
|--------------------------------------|--------------------|-------|-------|-------|--------|--------|
| | Арматура класса | | | | | |
| | A240 | | A500С | | | |
| | ГОСТ 34028-2016 | | | | | |
| | φ8 | Итого | φ12 | φ14 | Итого | |
| Монолитная стена по оси 15с - чердак | 5,50 | 5,50 | 76,33 | 42,68 | 119,01 | 124,51 |

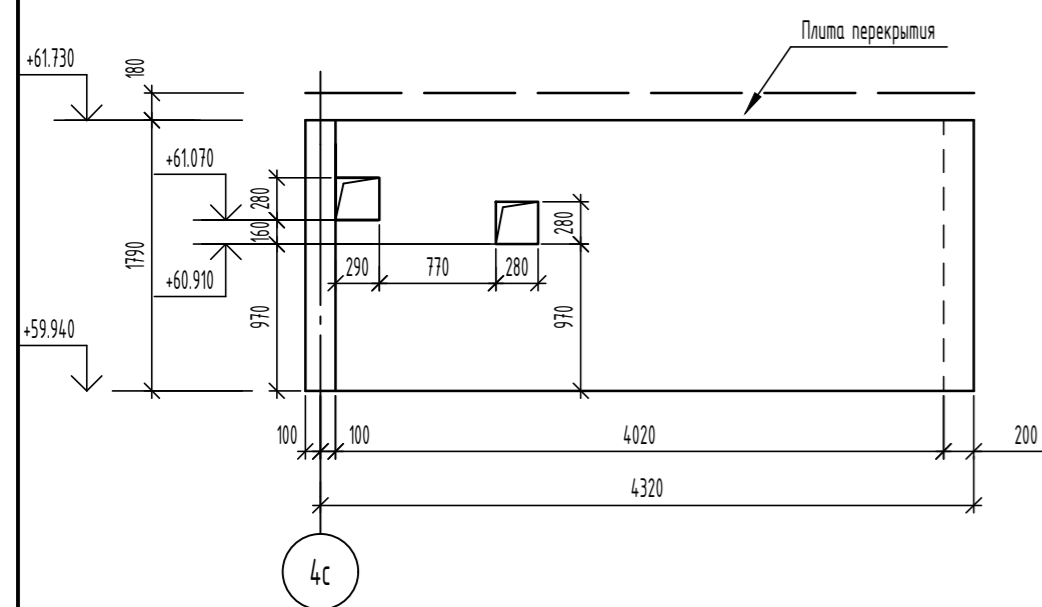
Ведомость расхода стали

| Марка элемента | Изделия арматурные | | | | | Всего |
|---|--------------------|-------|-------|-------|-------|-------|
| | Арматура класса | | | | | |
| | A240 | | A500С | | | |
| | ГОСТ 34028-2016 | | | | | |
| | □ 8 | Итого | □ 10 | □ 12 | Итого | |
| Монолитная стена между осями 4с-6с - чердак | 14,00 | 14,00 | 14,50 | 26,60 | 41,10 | 55,10 |

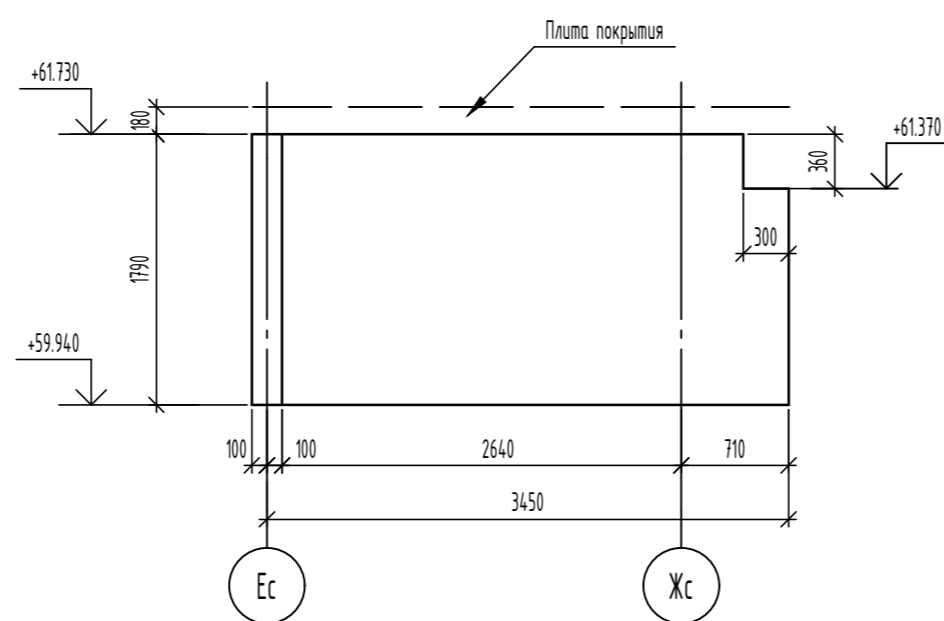
1. Данный лист читать совместно с листами 3, 4, 5б.

| 06-22-ОДСК-16-КЖ6.2 | | | | | |
|--|----------|------|--------|------------------|------|
| Комплекс из 2-х многоквартирных домов, расположенных по адресу г.Орел, б-р Молодежи, участок За. 1-й этап строительства - многоквартирный дом корпус 2 (поз.1) | | | | | |
| Изм. | Кол. уч. | Лист | № док. | Подп. | Дата |
| Разработал | Моисеева | | | | |
| Проверил | Кузнецов | | | | |
| Гл. констр. | Зубенко | | | | |
| Н. контроль | Кузнецов | | | | |
| Многоквартирный дом | | | | Стация | Лист |
| Монолитные стены по оси 15с и между осями 4с-6с - чердак | | | | Р | 24 |
| | | | | ООО "Орелпроект" | |

Развертка монолитной стены оси Жс чердак



Развертка монолитной стены оси 8с чердак



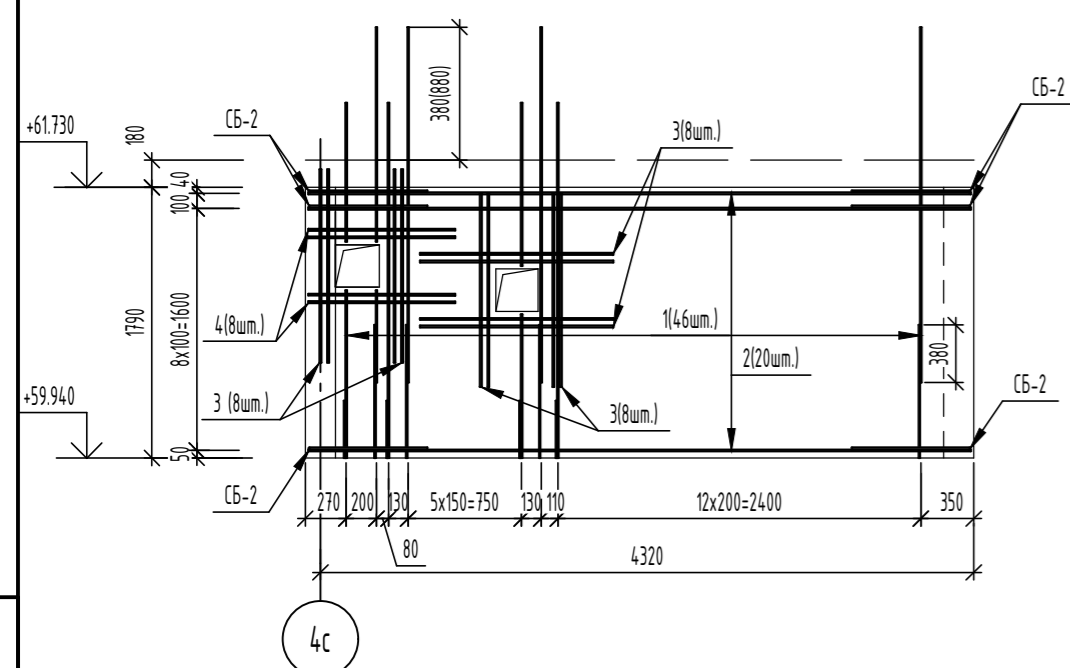
Ведомость деталей

| Поз. | Эскиз |
|-------|-------|
| Ш-2 | |
| СБ-2 | |
| СБ-13 | |

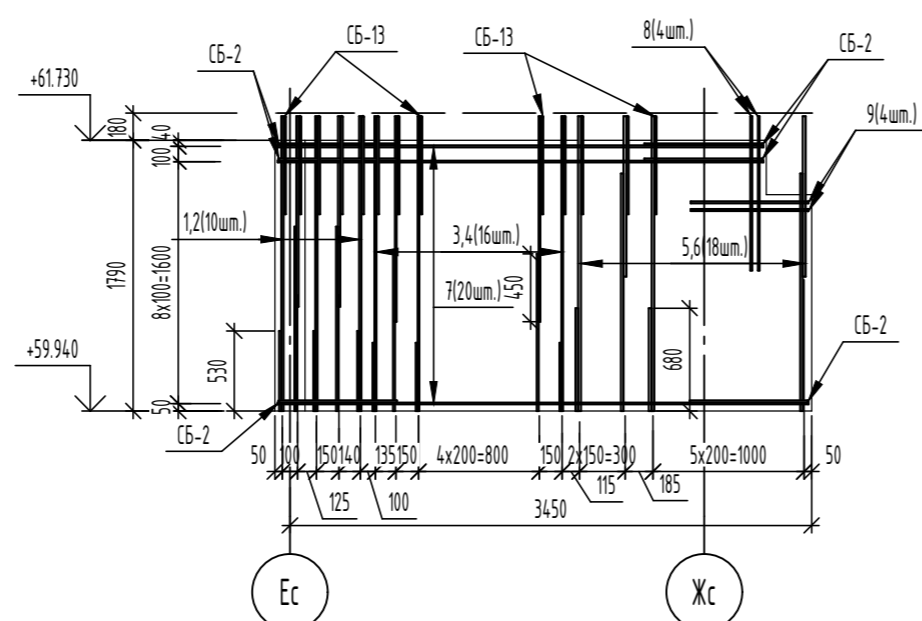
Спецификация элементов

| Поз. | Обозначение | Наименование | Кол. | Масса, ед., кг | Примечание |
|------|-----------------|-------------------------------------|------|----------------|------------|
| | | Монолитная стена по оси Жс - чердак | 1 | | |
| | | Детали | | | |
| 1 | ГОСТ 34028-2016 | φ10A500С, L=2350 | 46 | 1,45 | |
| 2 | ГОСТ 34028-2016 | φ12A500С, L=4380 | 20 | 3,89 | |
| 3 | ГОСТ 34028-2016 | φ12A500С, L=1280 | 24 | 1,14 | |
| 4 | ГОСТ 34028-2016 | φ12A500С, L=970 | 8 | 0,86 | |
| Ш-2 | ГОСТ 34028-2016 | Шпилька, φ8A240, L=260 | 114 | 0,1 | |
| СБ-2 | ГОСТ 34028-2016 | Скоба, φ12A500С, L=1680 | 20 | 1,49 | |
| | | Материалы | | | |
| | ГОСТ 26633-2015 | Бетон кл. В25, F100, W4 | 1,41 | - | м³ |

Армирование монолитной стены оси Жс чердак



Армирование монолитной стены оси 8с чердак



Спецификация элементов

| Поз. | Обозначение | Наименование | Кол. | Масса, ед., кг | Примечание |
|-------|-----------------|-------------------------------------|------|----------------|------------|
| | | Монолитная стена по оси 8с - чердак | 1 | | |
| | | Детали | | | |
| 1 | ГОСТ 34028-2016 | φ14A500С, L=1950 | 5 | 2,36 | |
| 2 | ГОСТ 34028-2016 | φ14A500С, L=1260 | 5 | 1,52 | |
| 3 | ГОСТ 34028-2016 | φ12A500С, L=1950 | 8 | 1,73 | |
| 4 | ГОСТ 34028-2016 | φ12A500С, L=1360 | 8 | 1,21 | |
| 5 | ГОСТ 34028-2016 | φ18A500С, L=1950 | 9 | 3,9 | |
| 6 | ГОСТ 34028-2016 | φ18A500С, L=1060 | 9 | 2,12 | |
| 7 | ГОСТ 34028-2016 | φ12A500С, L=3510 | 20 | 3,12 | |
| 8 | ГОСТ 34028-2016 | φ12A500С, L=1020 | 4 | 0,91 | |
| 9 | ГОСТ 34028-2016 | φ12A500С, L=780 | 4 | 0,69 | |
| Ш-2 | ГОСТ 34028-2016 | Шпилька, φ8A240, L=260 | 110 | 0,1 | |
| СБ-2 | ГОСТ 34028-2016 | Скоба, φ12A500С, L=1680 | 20 | 1,49 | |
| СБ-13 | ГОСТ 34028-2016 | Скоба, φ12A500С, L=1380 | 20 | 1,23 | |
| | | Материалы | | | |
| | ГОСТ 26633-2015 | Бетон кл. В25, F100, W4 | 1,18 | - | м³ |

Ведомость расхода стали

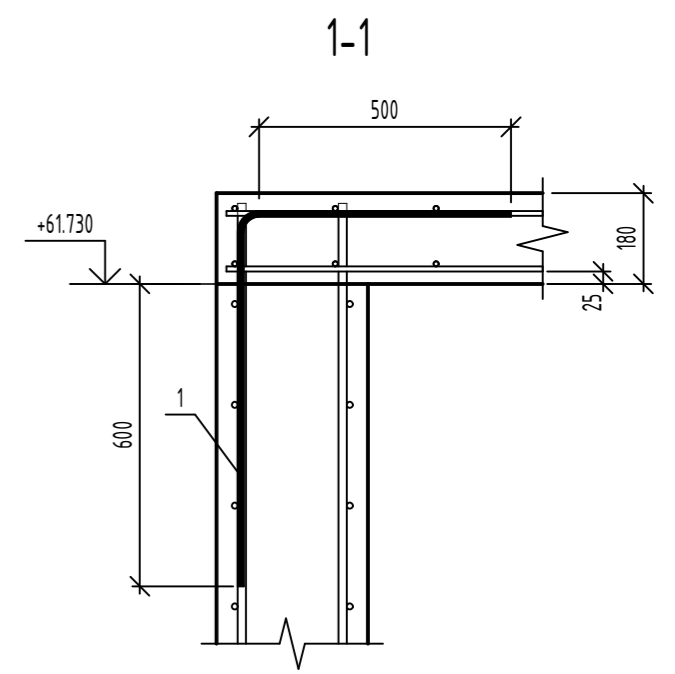
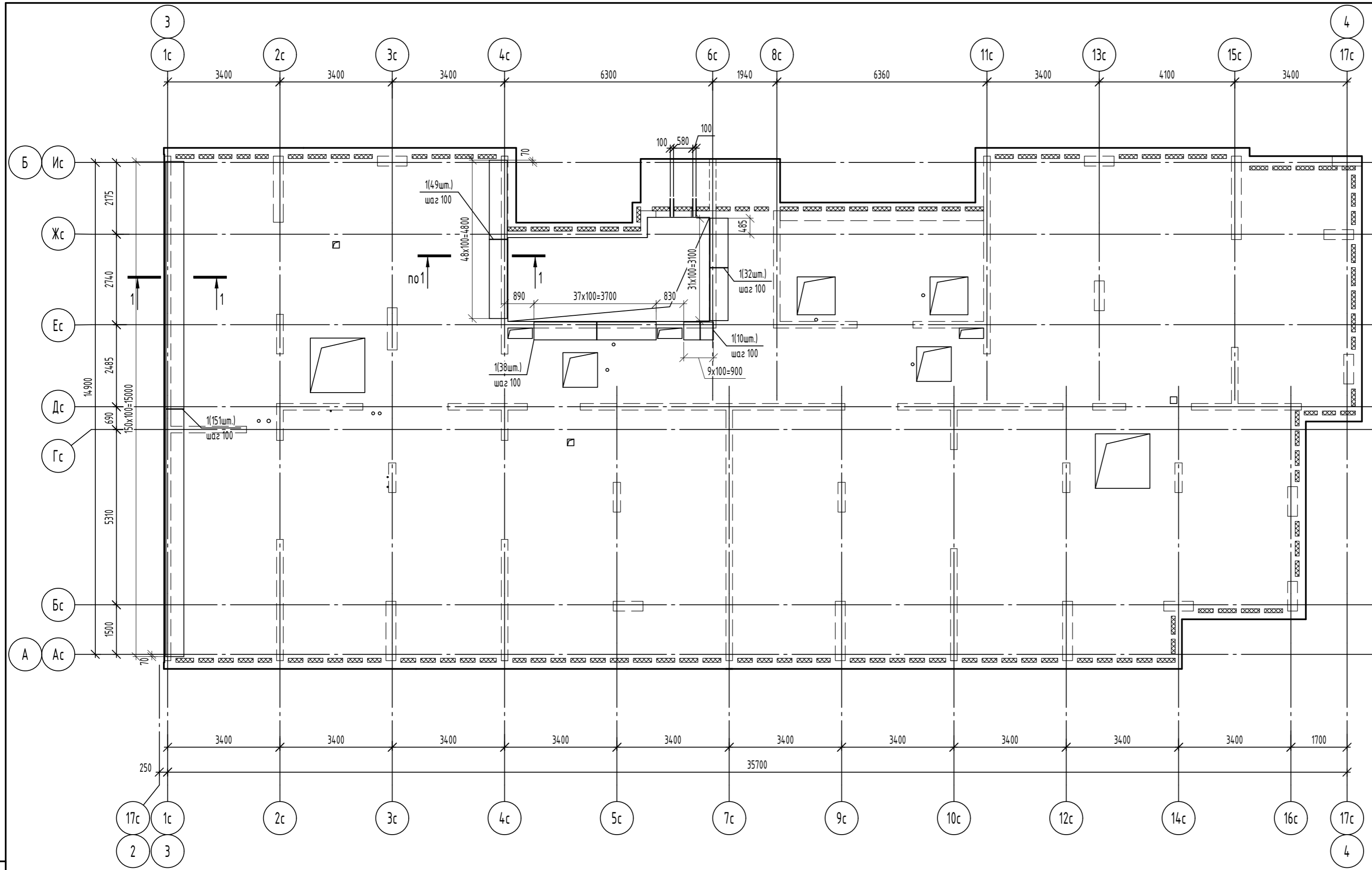
| Марка элемента | Изделия арматурные | | | | | Всего |
|-------------------------------------|--------------------|-------|-------|--------|--------|--------|
| | Арматура класса | | | | | |
| | A240 | | A500С | | | |
| | ГОСТ 34028-2016 | | | | | |
| | φ8 | Итого | φ10 | φ12 | Итого | |
| Монолитная стена по оси Жс - чердак | 11,40 | 11,40 | 66,70 | 14,184 | 208,54 | 219,94 |

Ведомость расхода стали

| Марка элемента | Изделия арматурные | | | | | | Всего |
|-------------------------------------|--------------------|-------|--------|-------|-------|--------|--------|
| | Арматура класса | | | | | | |
| | A240 | | A500С | | | | |
| | ГОСТ 34028-2016 | | | | | | |
| | φ8 | Итого | φ12 | φ14 | φ18 | Итого | |
| Монолитная стена по оси 8с - чердак | 11,00 | 11,00 | 146,72 | 19,40 | 54,18 | 220,30 | 231,30 |

1. Данный лист читать совместно с листами 3, 4, 56.
2. Гильзы Г4 и Г6 в ведомости расхода стали не учтены.

| 06-22-ОДСК-16-КЖ6.2 | | | | | |
|--|----------|------|--------|--------|------|
| Комплекс из 2-х многоквартирных домов, расположенных по адресу г.Орел, д-р Молодежи, участок 2а. 1-й этап строительства - многоквартирный дом корпус 2 (поз.1) | | | | | |
| Изм. | Кол. уч. | Лист | № док. | Подп. | Дата |
| Разработал | Моисеева | | | | |
| Проверил | Кузнецов | | | | |
| Гл. констр. | Зубенко | | | | |
| Н. контроль | Кузнецов | | | | |
| Многоквартирный дом | | | | Стация | Лист |
| Монолитные стены по оси Жс и по оси 8с - чердак | | | | Р | 25 |
| ООО "Орелпроект" | | | | | |



Ведомость деталей

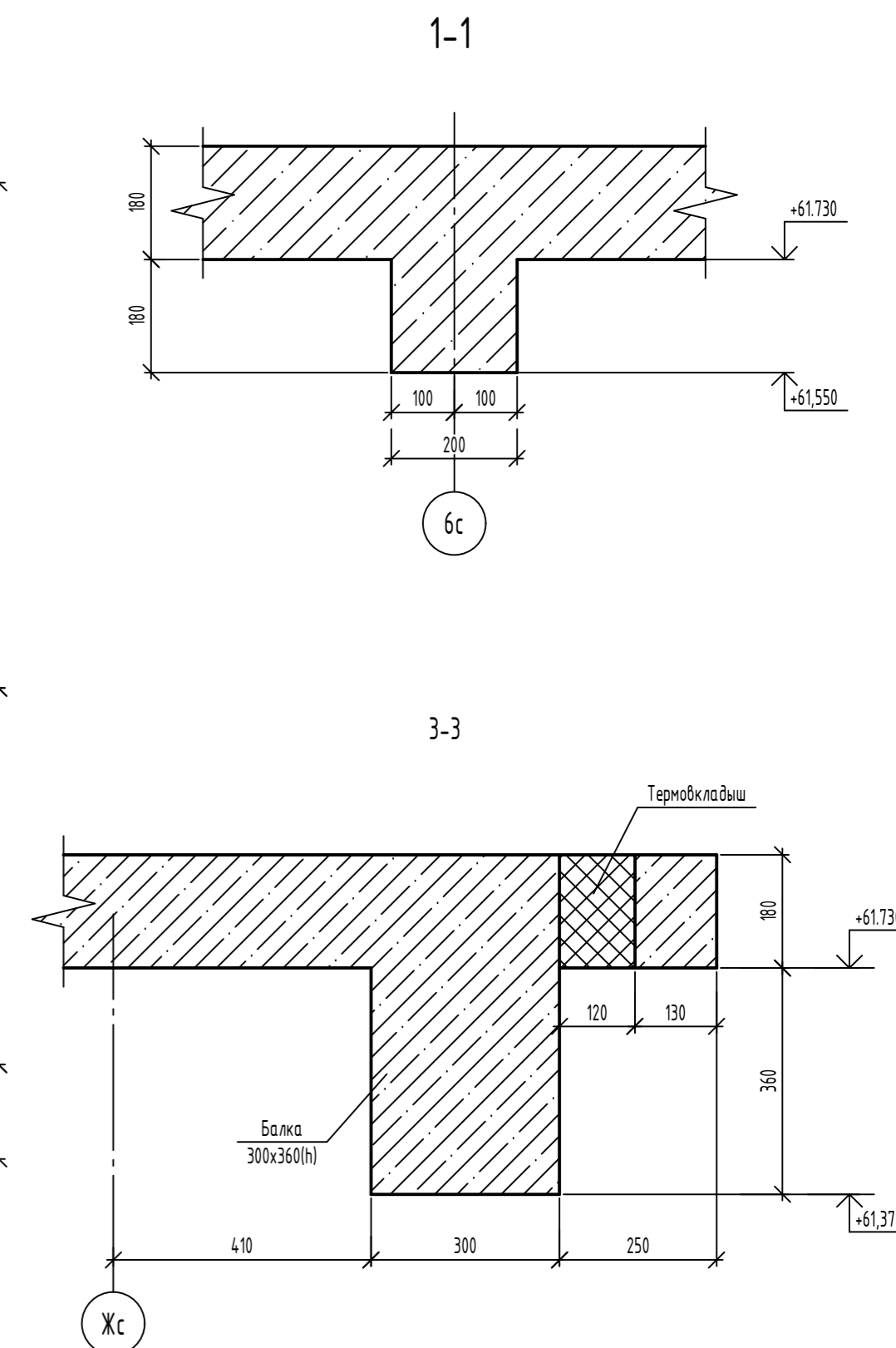
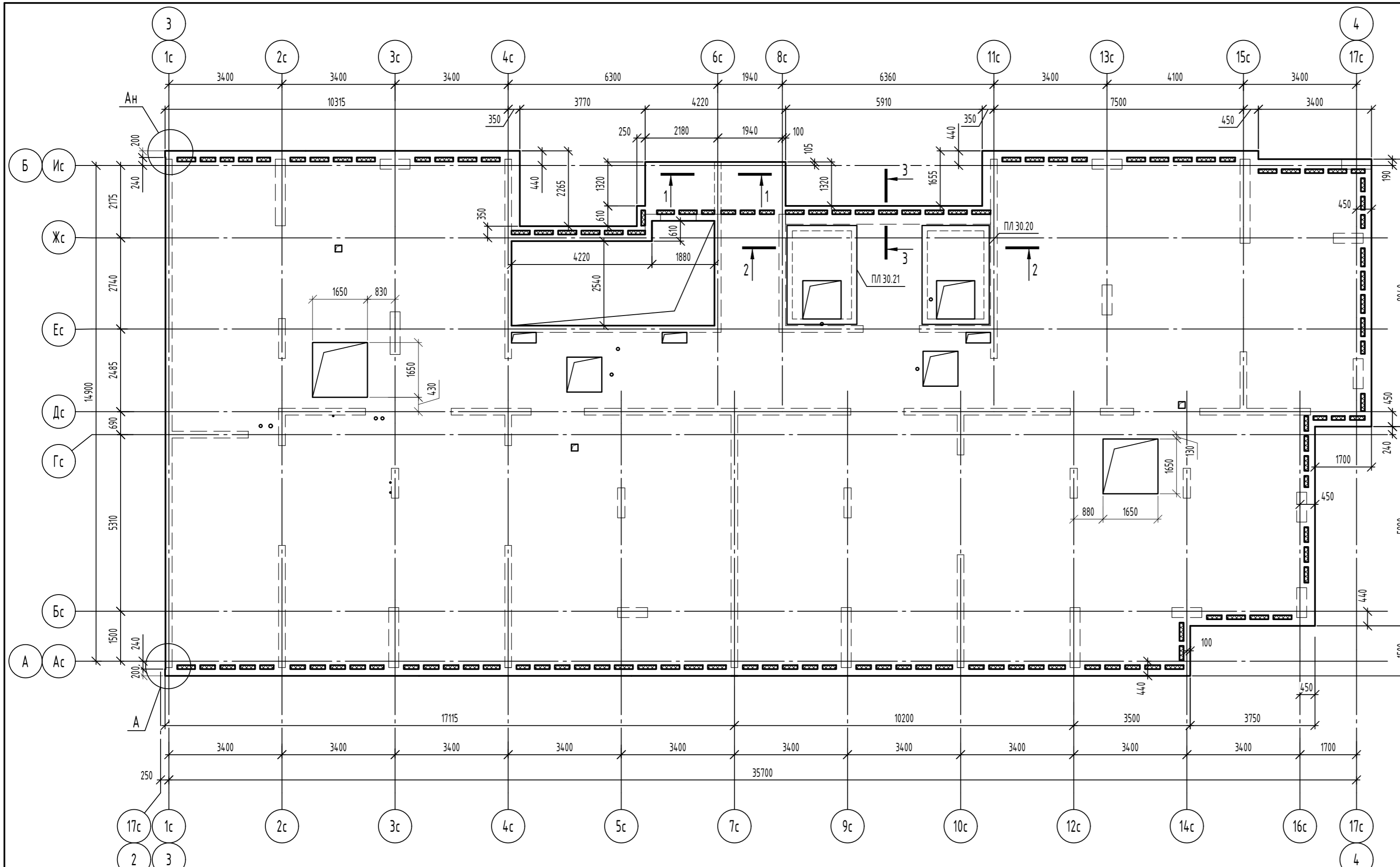
| Поз. | Эскиз |
|------|-------|
| 1 | |

Спецификация к схеме расположения дополнительных выпусков

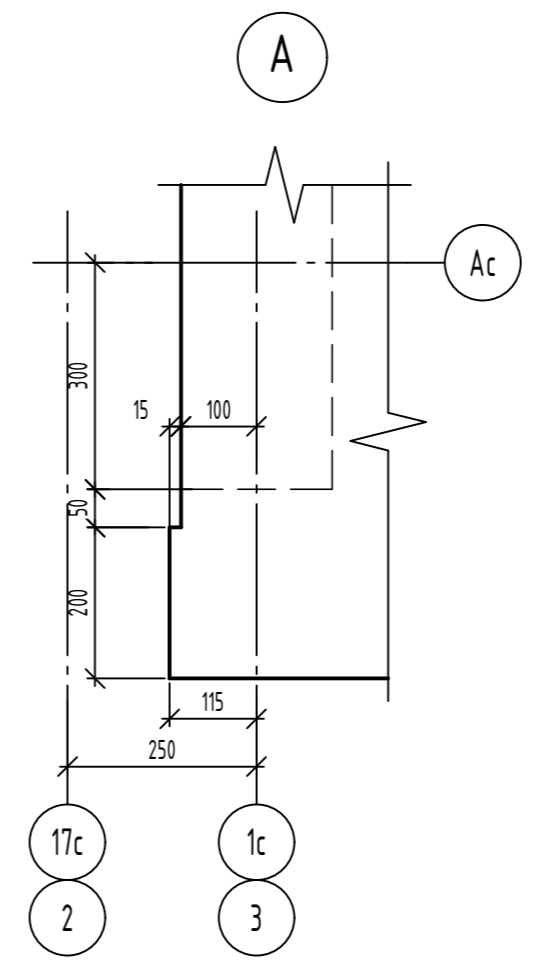
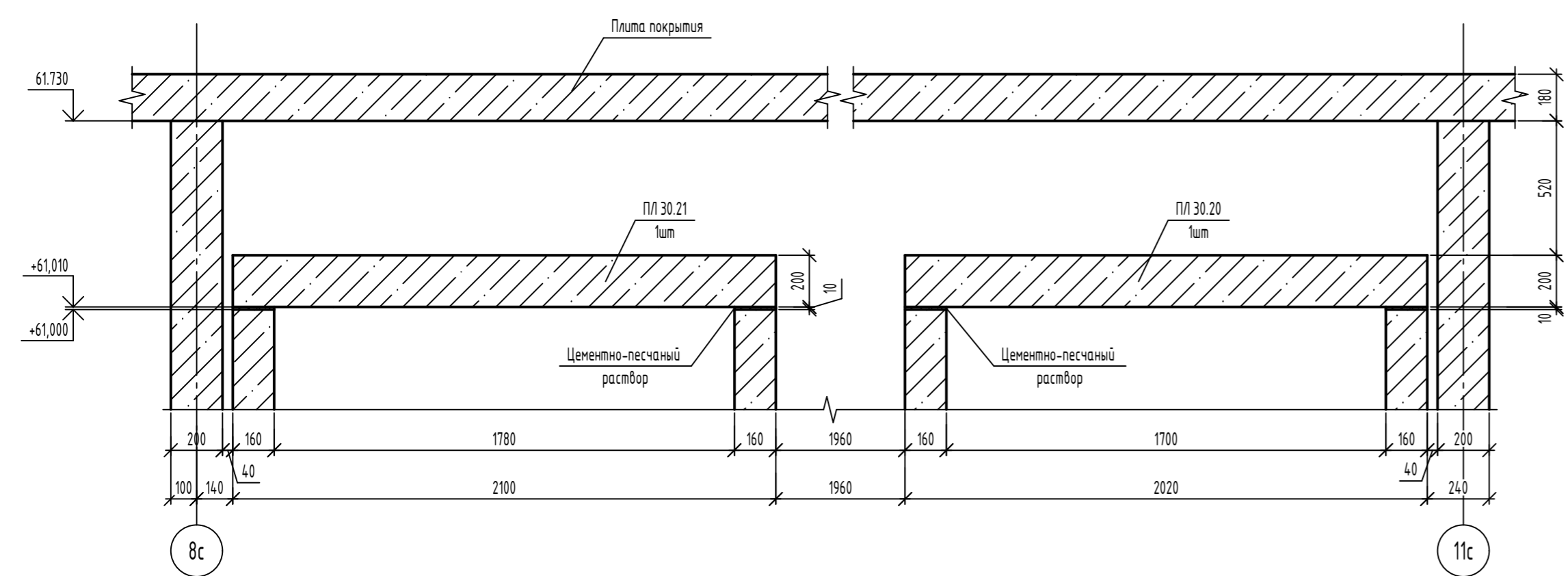
| Поз. | Обозначение | Наименование | Кол. | Масса, ед., кг | Примечание |
|------|-----------------|------------------|------|----------------|------------|
| | | Детали | | | |
| 1 | ГОСТ 34028-2016 | φ12A500C, L=1260 | 284 | 1,12 | |

- Дополнительные выпуски устанавливать в стенах перед бетонированием в указанных местах согласно сеч. 1-1.
- Все необозначенные выпуски на схеме - поз.1.

| | | | | | | | | | | |
|-------------|----------|----------|--------|-------|------|--|--|------------------|------|--------|
| | | | | | | 06-22-ОДСК-16-КЖ6.2 | | | | |
| | | | | | | Комплекс из 2-х многоквартирных домов, расположенных по адресу г.Орел, д-р Молодежи, участок За. 1-й этап строительства - многоквартирный дом корпус 2 (поз.1) | | | | |
| Изм. | Кол. уч. | Лист | № док. | Подп. | Дата | Многоквартирный дом | | Стадия | Лист | Листов |
| Разработал | | Куцаева | | | | | | Р | 26 | |
| Проверил | | Моисеева | | | | | | | | |
| Гл. констр. | | Зубенко | | | | | | | | |
| Н. контроль | | Кузнецов | | | | Схема расположения дополнительных выпусков из стен чердака | | | | |
| | | | | | | | | 000 "Орелпроект" | | |



2-2



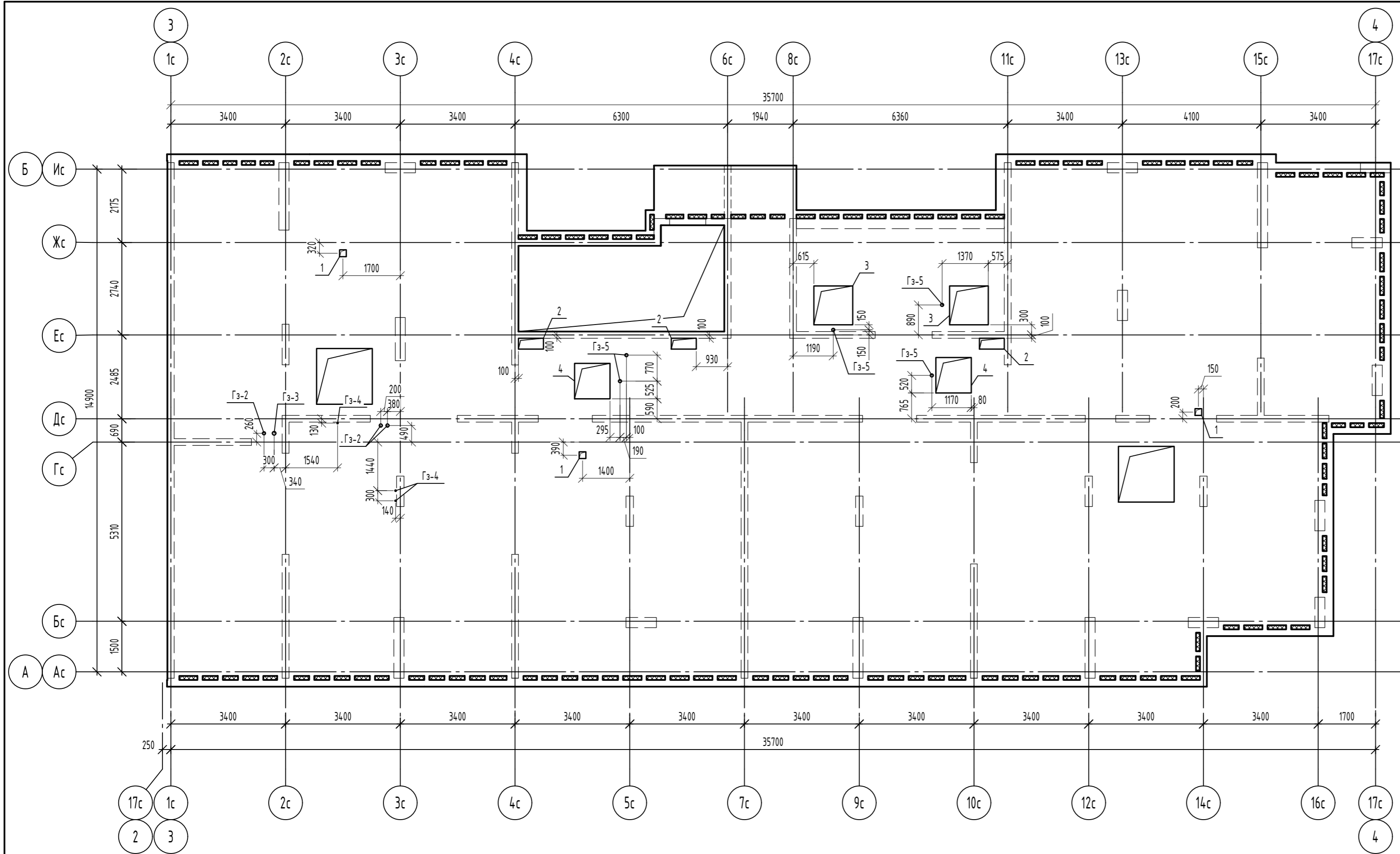
Спецификация элементов

| Поз. | Обозначение | Наименование | Кол. | Масса, ед, кг | Примечание |
|--------------------------|-------------------------------|---------------------------|------|---------------|-----------------|
| <i>Сборочные единицы</i> | | | | | |
| Пл 30.20 | 06-22-ОДСК-1а-КЖ6.1И-Пл 30.20 | Плита перекрытия Пл 30.20 | 1 | 3125 | См. прим. п. 6. |
| Пл 30.21 | 06-22-ОДСК-1а-КЖ6.1И-Пл 30.21 | Плита перекрытия Пл 30.21 | 1 | 3000 | См. прим. п. 6. |

- Общие указания по устройству монолитных конструкций см. лист 2.
- Верхнее и нижнее армирование плиты перекрытия выполнять отдельными стержнями А500С и по ГОСТ 34028-2016 по всей площади с шагом 200 мм. Верхнее армирование - Φ 8-А500С; нижнее армирование - Φ 10-А500С. В местах отверстий армирующие стержни обрезать по месту.
- Соединение армирующих стержней выполнять в нахлестку (Деталь соединения армирующих стержней л. 93). В одном сечении стыковать не более 50% арматуры. Стыки стержней выполнять вразбежку с расстоянием между соседними стыками не менее 1000 мм. При стыке в одном сечении более 50% арматуры увеличить нахлестку до 1000 мм.
- По краям плиты стержни соединять между собой вязальной проволокой Φ 1,2...1,6 ГОСТ 3282-74 в каждом пересечении, а в середине плиты крестообразные пересечения вязать в шахматном порядке через одно пересечение.
- Расход арматуры принят исходя из длины отправочного элемента L=11,7 м. В спецификации учтен расход на нахлест в рабочем направлении.
- Плиты перекрытия Пл 30.20 и Пл 30.21 не учтены в ведомости расхода стали.

| | | | | | |
|--|----------|------|--------|------------------|------|
| 06-22-ОДСК-1б-КЖ6.2 | | | | | |
| Комплекс из 2-х многоквартирных домов, расположенных по адресу г.Орел, д-р Молодежи, участок 2а. 1-й этап строительства - многоквартирный дом корпус 2 (поз.1) | | | | | |
| Изм. | Кол. уч. | Лист | № док. | Подп. | Дата |
| Разработал | Куцаева | | | | |
| Проверил | Моисеева | | | | |
| Гл. констр. | Зубенко | | | | |
| Н. контроль | Кузнецов | | | | |
| | | | | Стадия | Лист |
| | | | | Р | 27 |
| | | | | 000 "Орелпроект" | |

Согласовано
 Взам. инв. №
 Подп. и дата
 Инв. № подл.



Ведомость отверстий

| № отв. | Размеры в x h, мм | Отм. низа отв. | Примечание |
|--------|-------------------|----------------|------------|
| 1 | 200x200 | | ВК |
| 2 | 740x320 | | ОВ |
| 3 | 1150x1150 | | ОВ |
| 4 | 1050x1050 | | ОВ |

Спецификация элементов к схеме расположения термовкладышей и отверстий

| Поз. | Обозначение | Наименование | Кол. | Масса, ед., кг | Примечание |
|------|---------------------------|-------------------------------------|-------|----------------|---------------|
| Гз-2 | 06-22-ОДСК-1а-КЖ6.1И-Гз-2 | Гильза Гз-2 | 3 | 9,02 | см. прим. п.1 |
| Гз-3 | 06-22-ОДСК-1а-КЖ6.1И-Гз-3 | Гильза Гз-3 | 1 | 10,9 | см. прим. п.1 |
| Гз-4 | 06-22-ОДСК-1а-КЖ6.1И-Гз-4 | Гильза Гз-4 | 3 | 2,20 | см. прим. п.1 |
| Гз-5 | 06-22-ОДСК-1а-КЖ6.1И-Гз-5 | Гильза Гз-5 | 5 | 1,88 | см. прим. п.1 |
| | | <u>Материалы</u> | | | |
| | ГОСТ 26633-2015 | Бетон кл. В25, F100 | 90,40 | | н3 |
| | ГОСТ 15588-2014 | Пенополистирольные плиты ППС 17-Р-А | 125 | | н3 |

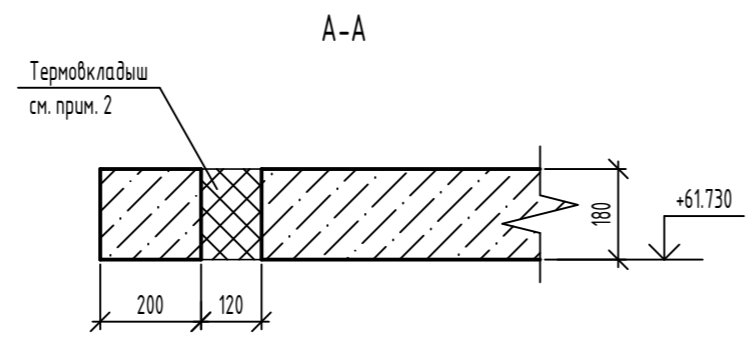
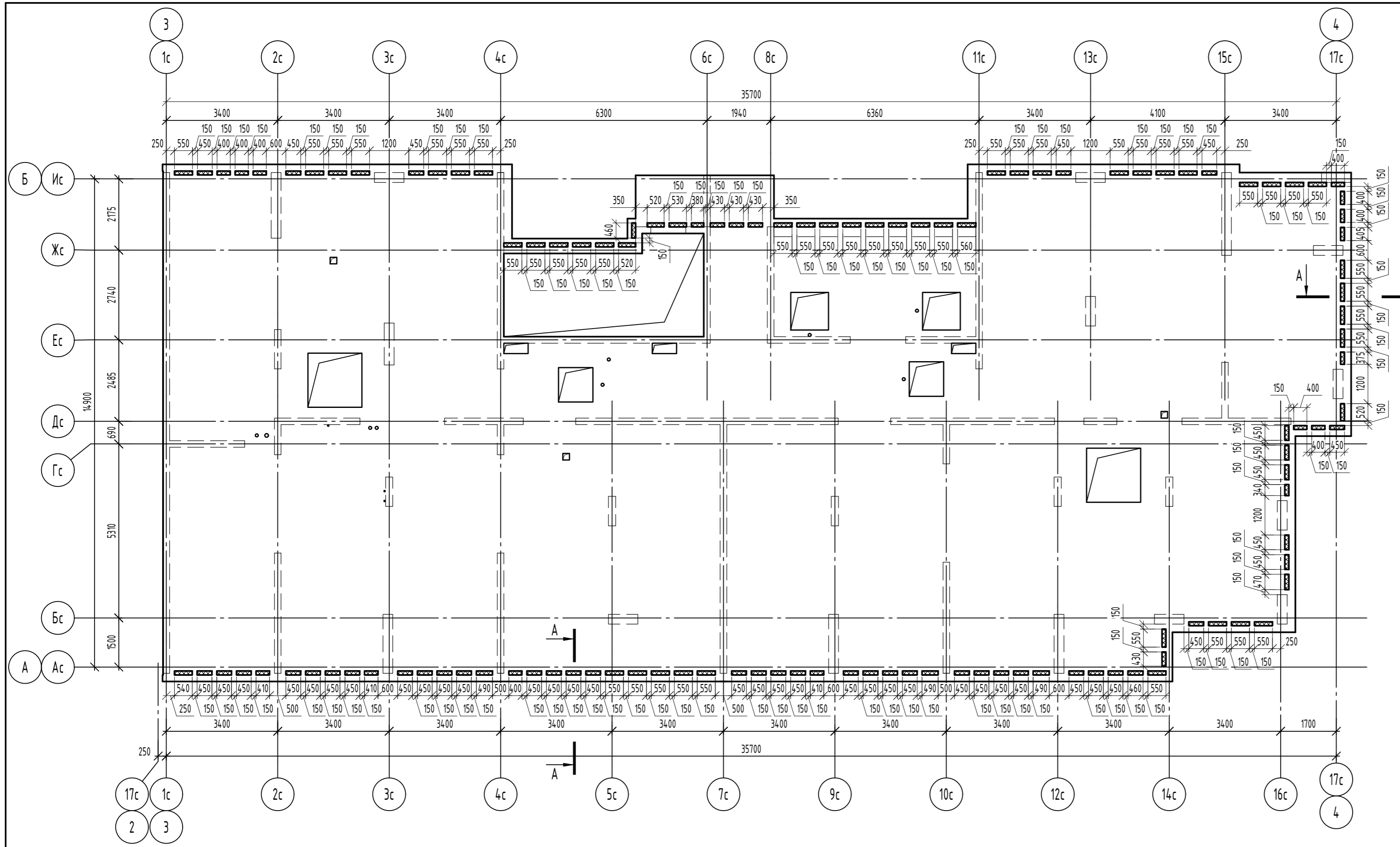
1. Гильзы Гз-2, Гз-3, Гз-4, Гз-5 не учтены в ведомости расхода стали.

| Изм. | Кол. уч. | Лист | № док. | Подп. | Дата | | | | |
|-------------|----------|------|--------|-------|------|--|------------------|------|--------|
| | | | | | | 06-22-ОДСК-1б-КЖ6.2 | | | |
| | | | | | | Комплекс из 2-х многоквартирных домов, расположенных по адресу г.Орел, д-р Молодежи, участок 2а. 1-й этап строительства - многоквартирный дом корпус 2 (поз.1) | | | |
| Разработал | Куцаева | | | | | Многоквартирный дом | Стадия | Лист | Листов |
| Проверил | Моисеева | | | | | | Р | 28 | |
| Гл. констр. | Зубенко | | | | | | | | |
| Н. контроль | Кузнецов | | | | | Схема расположения отверстий плиты покрытия на отм. +61.730 | 000 "Орелпроект" | | |

Ведомость расхода стали

| Марка элемента | Изделия арматурные | | | | | | | | | | | | | Всего | | |
|--------------------------------|--------------------|-------|---------|---------|------|-------|---------|---------|--------|---------|--------|--------|-------|-------|----------|----------|
| | Арматура класса | | | | | | | | | | | | | | | |
| | A240 | | | A500 | | A500С | | | | | | | | | | |
| | ГОСТ 34028-2016 | | | | | | | | | | | | | | | |
| | φ8 | φ10 | φ12 | Итого | φ10 | Итого | φ8 | φ10 | φ12 | φ14 | φ16 | φ20 | φ22 | φ25 | Итого | |
| Плита покрытия на отм. +61.730 | 564,76 | 38,79 | 1241,50 | 1845,04 | 8,66 | 8,66 | 2333,55 | 4138,58 | 114,05 | 1674,83 | 485,88 | 987,73 | 90,15 | 40,07 | 10891,84 | 12745,55 |

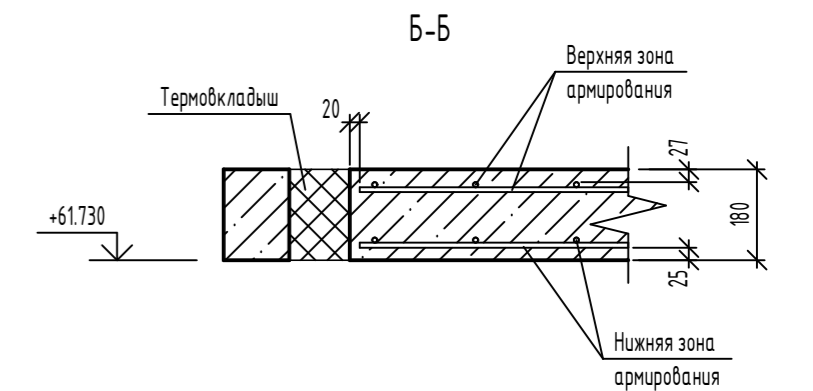
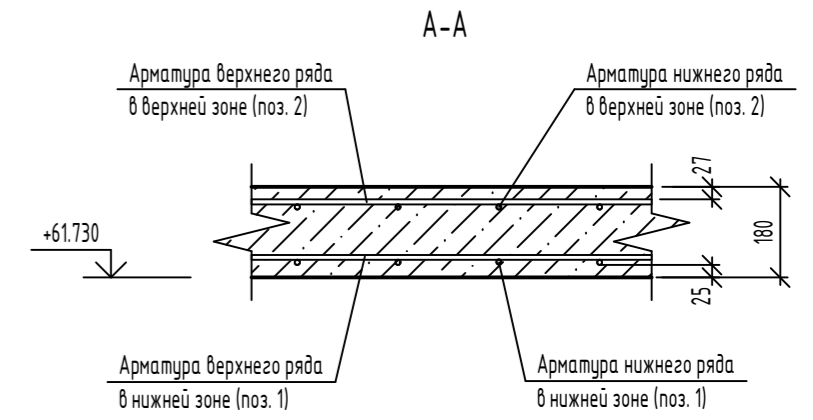
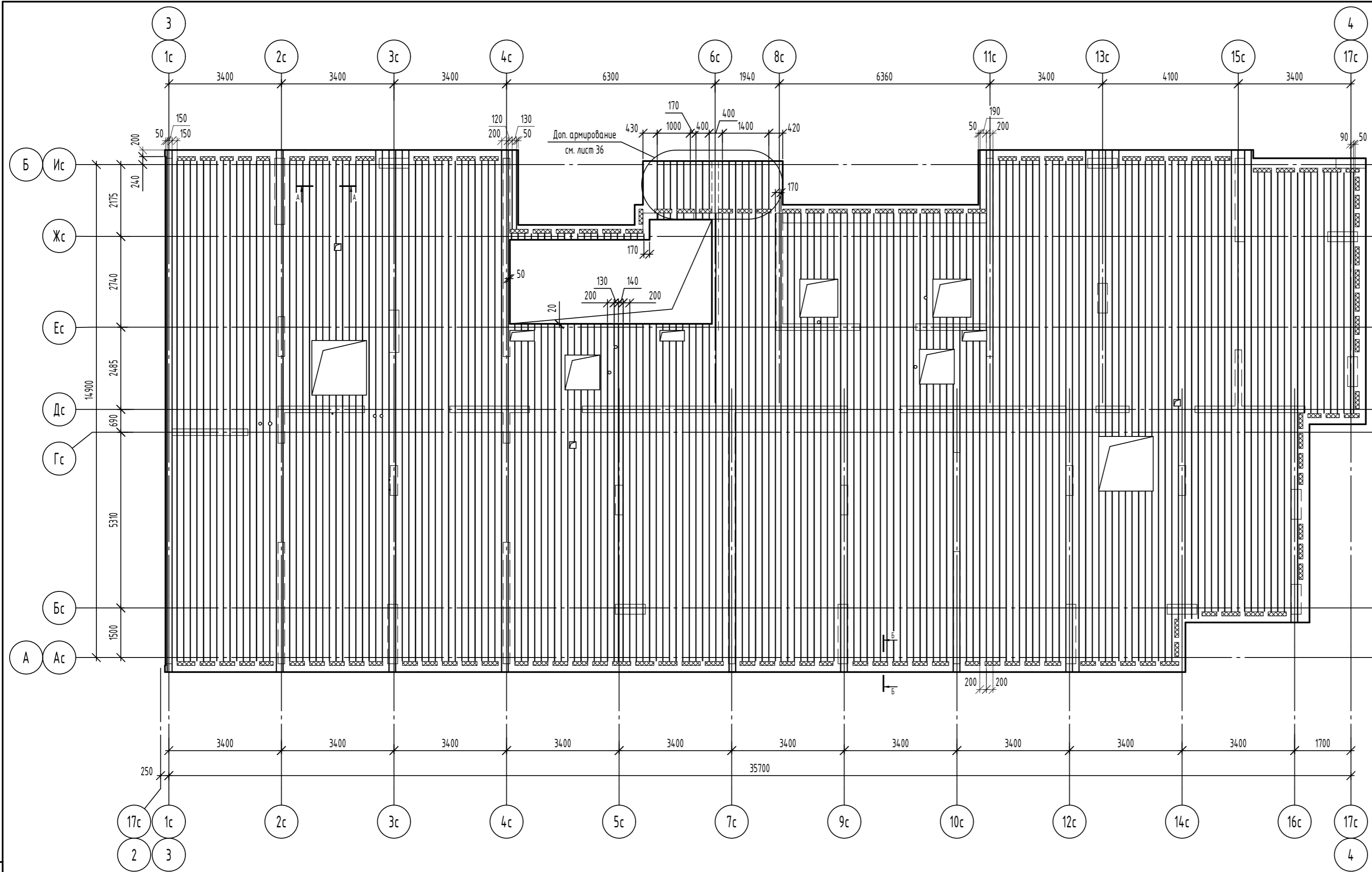
Согласовано
 Взам. инв. №
 Подп. и дата
 Инв. № подл.



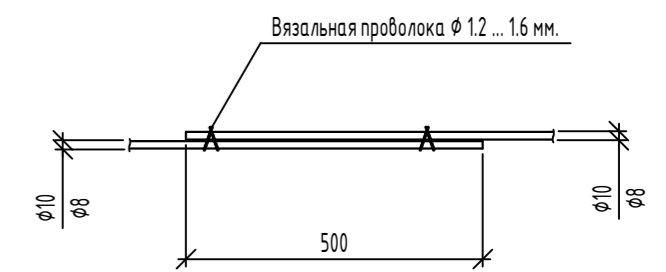
1. Общие указания по устройству монолитных конструкций см. лист 2.
2. Термовкладыши выполнить из пенополистирольной плиты ППС 17-Р-А ГОСТ 15588-2014.

| | | | | | | | | | |
|-------------|----------|------|--------|-------|------|--|------------------|------|--------|
| | | | | | | 06-22-ОДСК-16-КЖ6.2 | | | |
| | | | | | | Комплекс из 2-х многоквартирных домов, расположенных по адресу г.Орел, д-р Молодежи, участок За. 1-й этап строительства - многоквартирный дом корпус 2 (поз.1) | | | |
| Изм. | Кол. уч. | Лист | № док. | Подп. | Дата | Многоквартирный дом | Стадия | Лист | Листов |
| Разработал | Куцаева | | | | | | Р | 29 | |
| Проверил | Моисеева | | | | | | | | |
| Гл. констр. | Зубенко | | | | | | | | |
| Н. контроль | Кузнецов | | | | | Схема расположения термовкладышей плиты покрытия на отм. +61.730 | 000 "Орелпроект" | | |

| | |
|--------------|--|
| Согласовано | |
| Взам. инв. № | |
| Подп. и дата | |
| Инв. № подл. | |



Деталь соединения арматурных стержней



Спецификация элементов

| Поз. | Обозначение | Наименование | Кол. | Масса, ед, кг | Примечание |
|------|------------------|----------------------|------|---------------|--------------|
| | | <i>Детали</i> | | | |
| 1 | ГОСТ 34.028-2016 | φ10A500C, (L, поз.м) | 2588 | 0,617 | Нижняя зона |
| 2 | ГОСТ 34.028-2016 | φ8A500C, (L, поз.м) | 2588 | 0,395 | Верхняя зона |

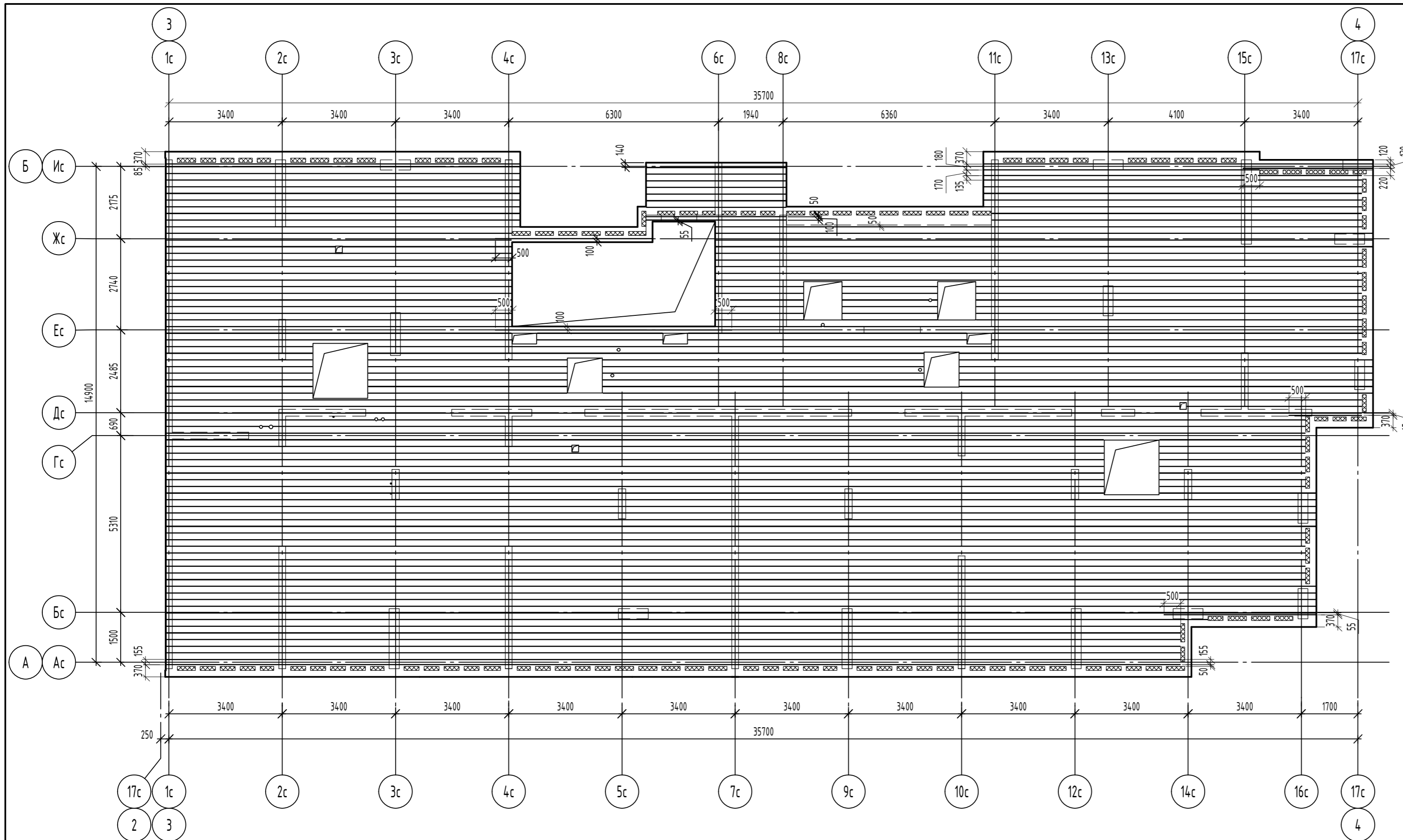
| | | | | | |
|--|-----------|------|--------|------------------|------|
| 06-22-ОДСК-16-КЖ6.2 | | | | | |
| Комплекс из 2-х многоквартирных домов, расположенных по адресу г.Орел, б-р Молодежи, участок 2а. 1-й этап строительства - многоквартирный дом корпус 2 (поз.1) | | | | | |
| Изм. | Кол. уч. | Лист | № док. | Подп. | Дата |
| Разработал | Кузнецова | | | | |
| Проверил | Мусеева | | | | |
| Гл. констр. | Зубенко | | | | |
| Н. контроль | Кузнецов | | | | |
| Многоквартирный дом | | | | Стадия | Лист |
| | | | | Р | 30 |
| Схема расположения арматуры нижнего ряда в нижней и верхней зонах плиты покрытия на отм. +61.730 | | | | 000 "Орелпроект" | |

Согласовано

Взам. инв. №

Подп. и дата

Инв. № подл.

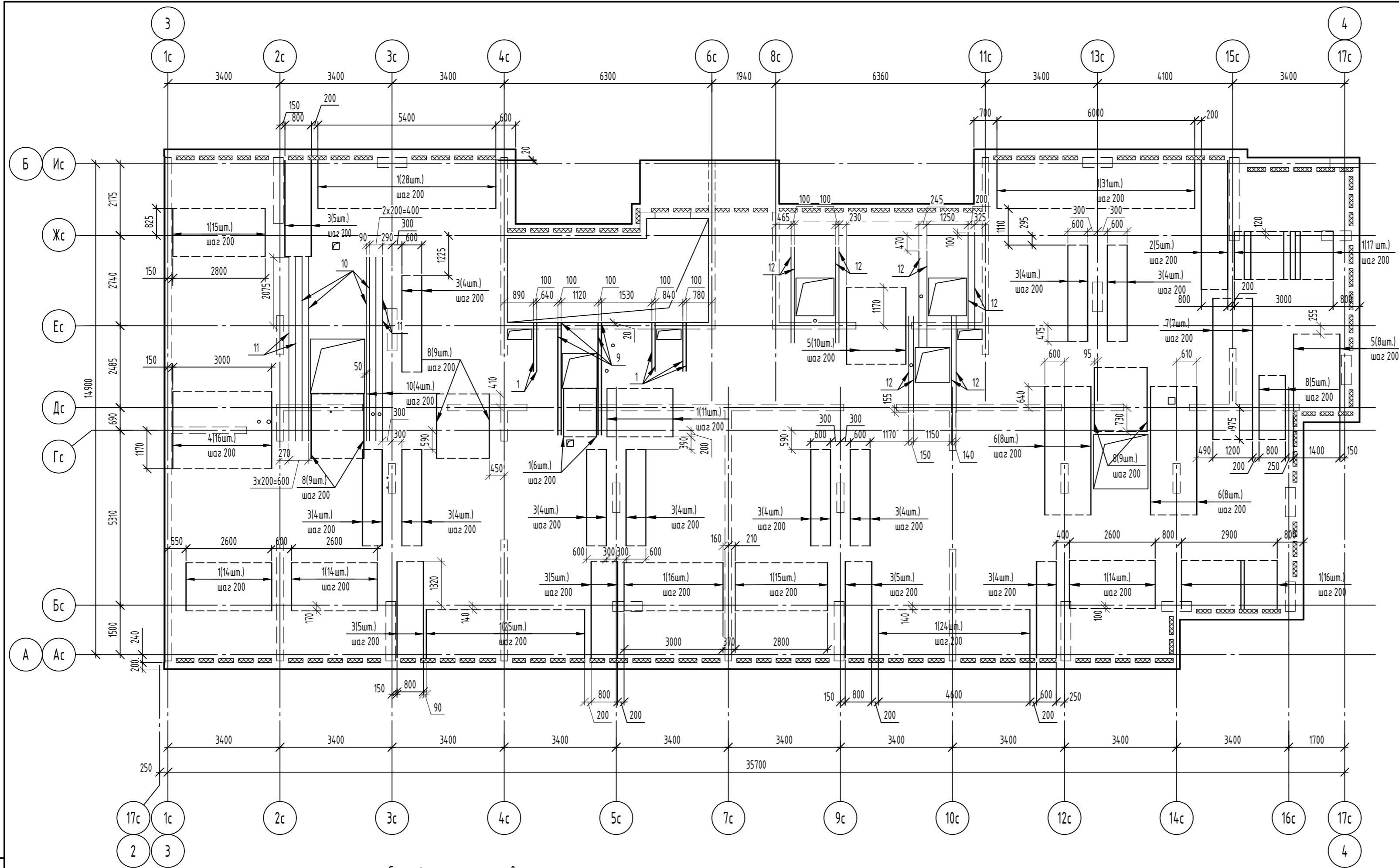


Спецификация фонового армирования плиты покрытия вдоль буквенных осей

| Поз. | Обозначение | Наименование | Кол. | Масса, ед., кг | Примечание |
|------|-----------------|----------------------|------|----------------|--------------|
| | | <i>Детали</i> | | | |
| 1 | ГОСТ 34028-2016 | φ10A500С, (L, поз.м) | 2615 | 0,617 | Нижняя зона |
| 2 | ГОСТ 34028-2016 | φ8A500С, (L, поз.м) | 2615 | 0,395 | Верхняя зона |

| | | | | | |
|--|----------|------|--------|------------------|------|
| 06-22-ОДСК-16-КЖ6.2 | | | | | |
| Комплекс из 2-х многоквартирных домов, расположенных по адресу г.Орел, б-р Молодежи, участок 2а. 1-й этап строительства - многоквартирный дом корпус 2 (поз.1) | | | | | |
| Изм. | Кол. уч. | Лист | № док. | Подп. | Дата |
| Разработал | Кундаева | | | | |
| Проверил | Моисеева | | | | |
| Гл. констр. | Зубенко | | | | |
| И. контроль | Кузнецов | | | | |
| Многоквартирный дом | | | | Стадия | Лист |
| | | | | Р | 31 |
| Схема расположения арматуры верхнего ряда в нижней и верхней зонах плиты покрытия на отм. +61.730 | | | | ООО "Орелпроект" | |

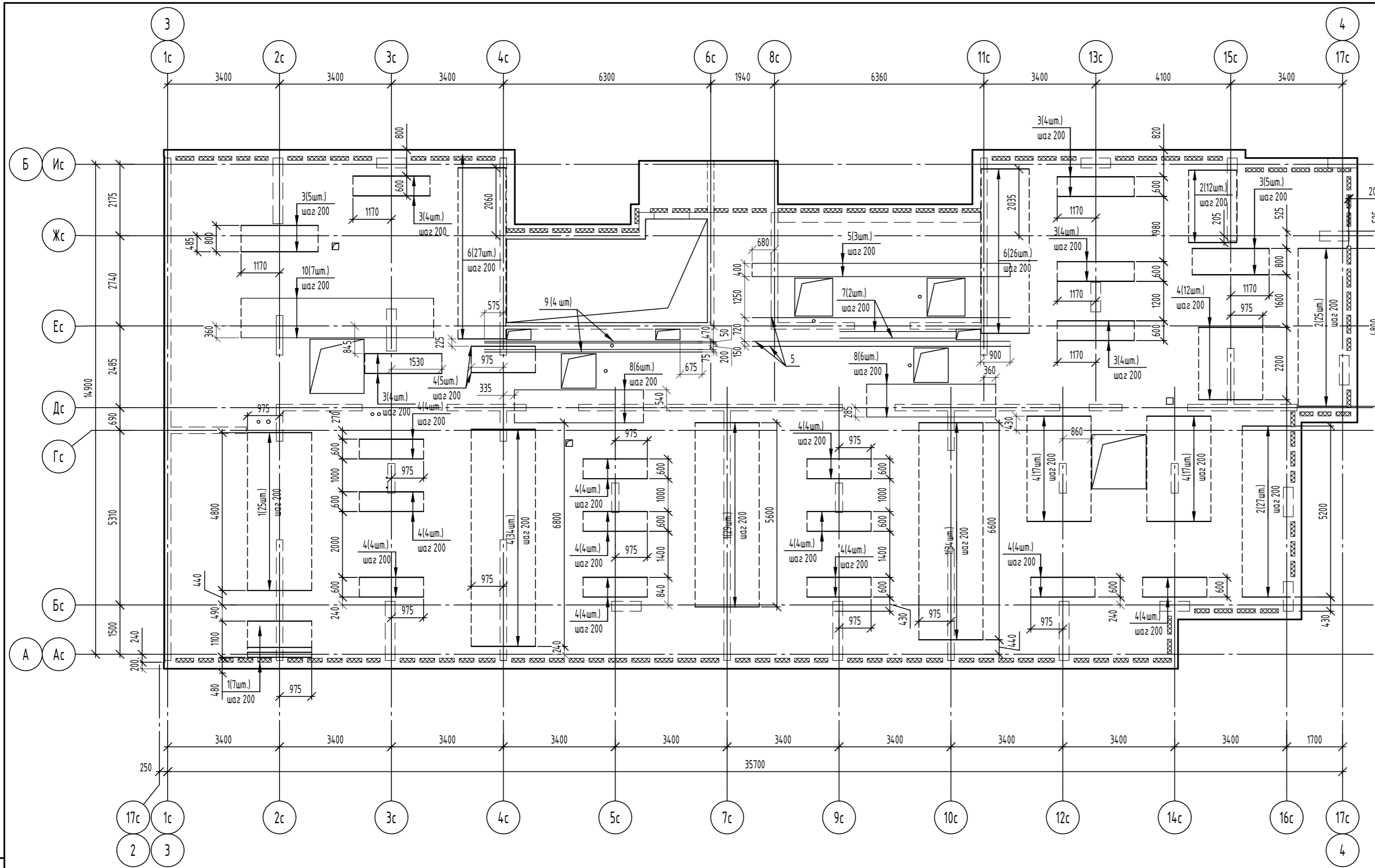
Согласовано
 Взам. инв. №
 Подп. и дата
 Инв. № подл.



Спецификация элементов

| Поз. | Обозначение | Наименование | Кол. | Масса, ед., кг | Примечание |
|-------------------------------|------------------|------------------|------|----------------|------------|
| <i>Доп. верхняя вертикаль</i> | | | | | |
| <i>Детали</i> | | | | | |
| 1 | ГОСТ 34-028-2016 | Ø8A500C, L=1460 | 252 | 0,58 | |
| 2 | ГОСТ 34-028-2016 | Ø10A500C, L=3920 | 5 | 2,42 | |
| 3 | ГОСТ 34-028-2016 | Ø10A500C, L=2920 | 60 | 1,8 | |
| 4 | ГОСТ 34-028-2016 | Ø8A500C, L=2340 | 16 | 0,92 | |
| 5 | ГОСТ 34-028-2016 | Ø10A500C, L=2340 | 18 | 1,44 | |
| 6 | ГОСТ 34-028-2016 | Ø10A500C, L=3900 | 16 | 2,41 | |
| 7 | ГОСТ 34-028-2016 | Ø10A500C, L=4290 | 7 | 2,65 | |
| 8 | ГОСТ 34-028-2016 | Ø10A500C, L=1950 | 32 | 1,2 | |
| 9 | ГОСТ 34-028-2016 | Ø12A500C, L=3400 | 4 | 3,02 | |
| 10 | ГОСТ 34-028-2016 | Ø12A500C, L=5570 | 4 | 4,95 | |
| 11 | ГОСТ 34-028-2016 | Ø10A500C, L=5570 | 4 | 3,44 | |
| 12 | ГОСТ 34-028-2016 | Ø12A500C, L=2920 | 12 | 2,59 | |

| | | | | | |
|--|-----------|------|--------|------------------|------|
| 06-22-ОДСК-16-КЖ6.2 | | | | | |
| Комплекс из 2-х многоквартирных домов, расположенных по адресу г.Орел, б-р Молодежи, участок 2а. 1-й этап строительства – многоквартирный дом корпус 2 (поз.1) | | | | | |
| Изм. | Кол. уч. | Лист | № док. | Подп. | Дата |
| Разработал | Кузнецова | | | | |
| Проверил | Моисеева | | | | |
| Гл. констр. | Зубенко | | | | |
| Н. контроль | Кузнецов | | | | |
| Многоквартирный дом | | | | Стация | Лист |
| | | | | Р | 32 |
| Схема дополнительного армирования нижнего ряда в верхней зоне плиты покрытия на отм. +61.730 | | | | ООО "Орелпроект" | |



Спецификация элементов

| Поз. | Обозначение | Наименование | Кол. | Масса, ед., кг | Примечание |
|------|-----------------|----------------------------|------|----------------|------------|
| | | <i>Доп. верхняя гориз.</i> | | | |
| | | <i>Детали</i> | | | |
| 1 | ГОСТ 34028-2016 | Ø8A500C, L=1950 | 95 | 0,77 | |
| 2 | ГОСТ 34028-2016 | Ø8A500C, L=1460 | 64 | 0,58 | |
| 3 | ГОСТ 34028-2016 | Ø10A500C, L=2340 | 30 | 1,44 | |
| 4 | ГОСТ 34028-2016 | Ø10A500C, L=1950 | 129 | 1,2 | |
| 5 | ГОСТ 34028-2016 | Ø12A500C, L=7840 | 6 | 6,96 | |
| 6 | ГОСТ 34028-2016 | Ø10A500C, L=1460 | 53 | 0,9 | |
| 7 | ГОСТ 34028-2016 | Ø10A500C, L=3520 | 2 | 2,17 | |
| 8 | ГОСТ 34028-2016 | Ø10A500C, L=3920 | 12 | 2,42 | |
| 9 | ГОСТ 34028-2016 | Ø12A500C, L=6620 | 4 | 5,88 | |
| 10 | ГОСТ 34028-2016 | Ø10A500C, L=5850 | 7 | 3,61 | |

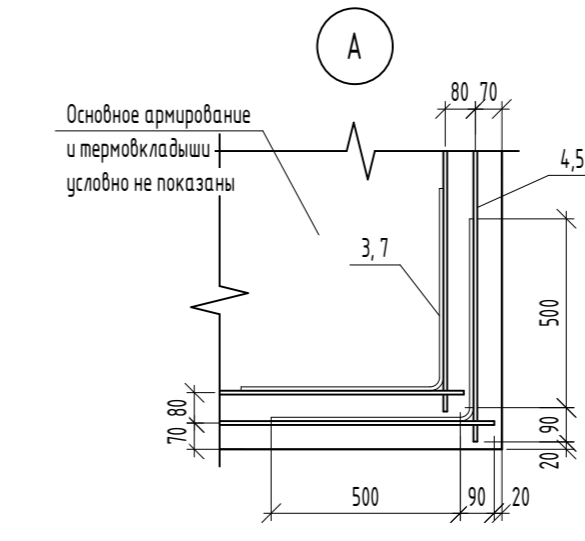
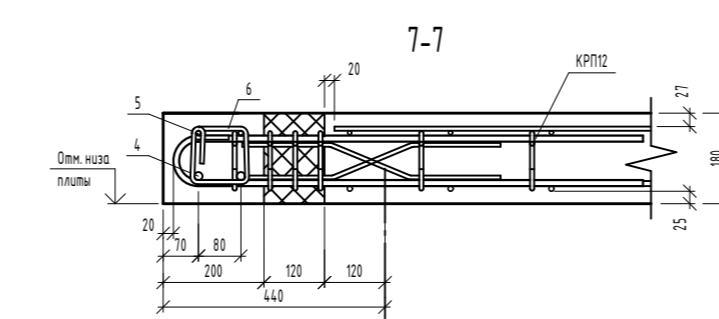
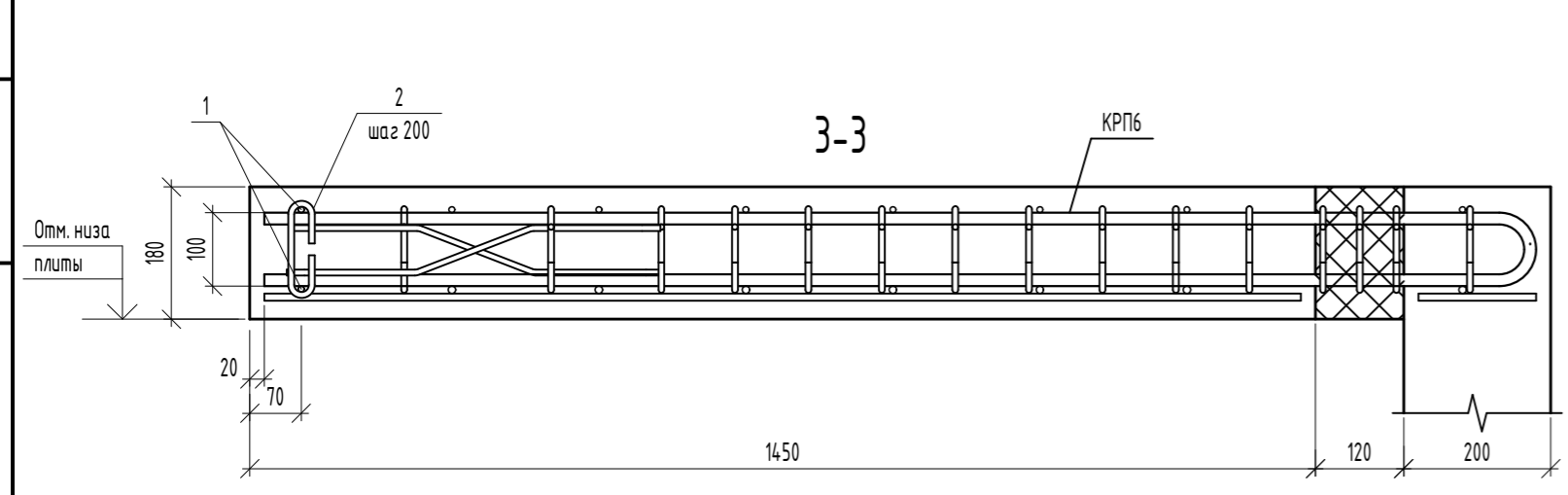
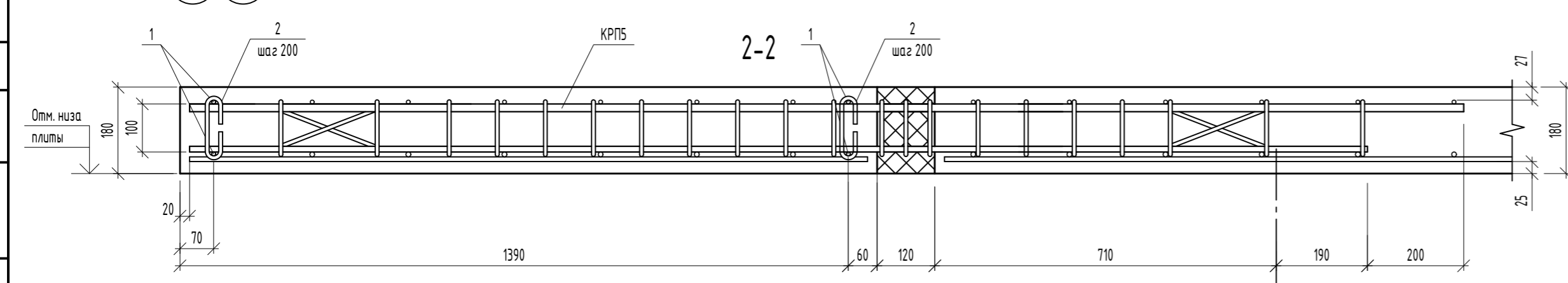
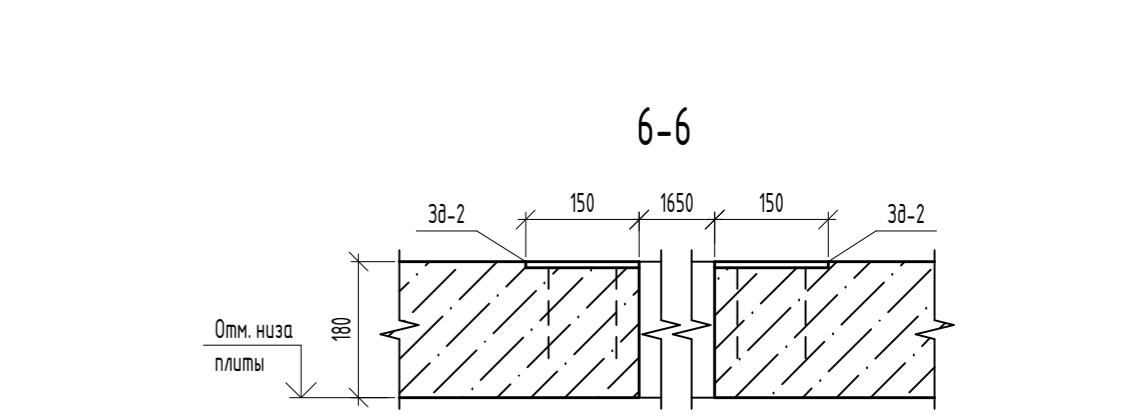
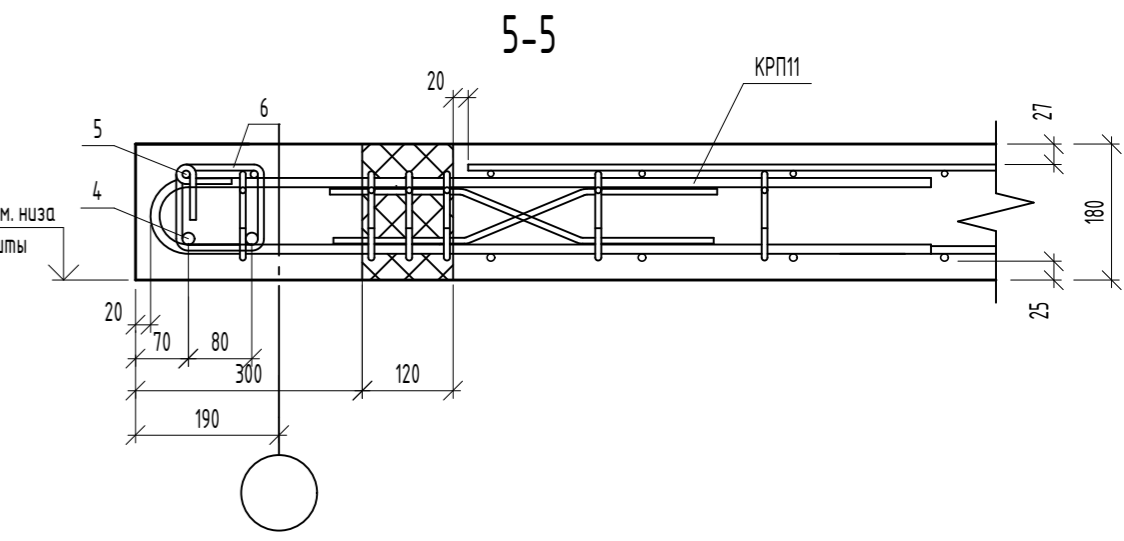
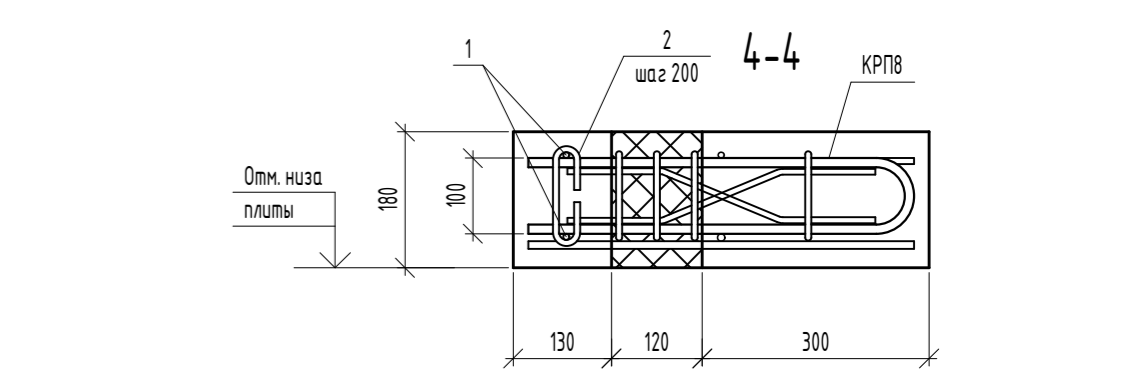
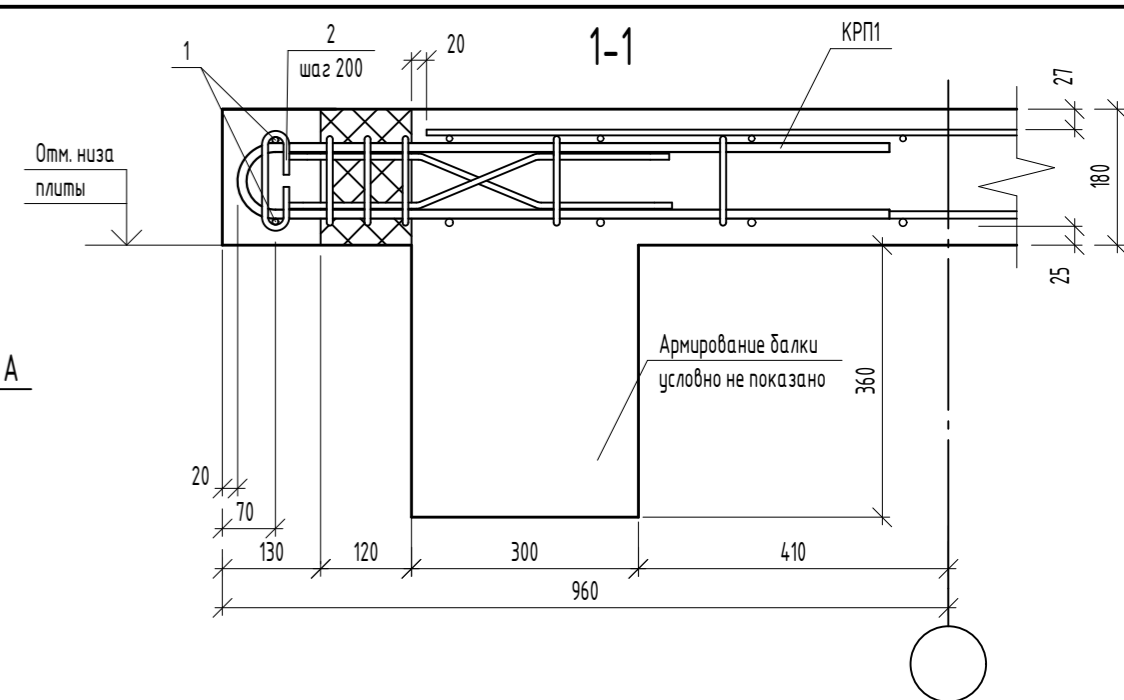
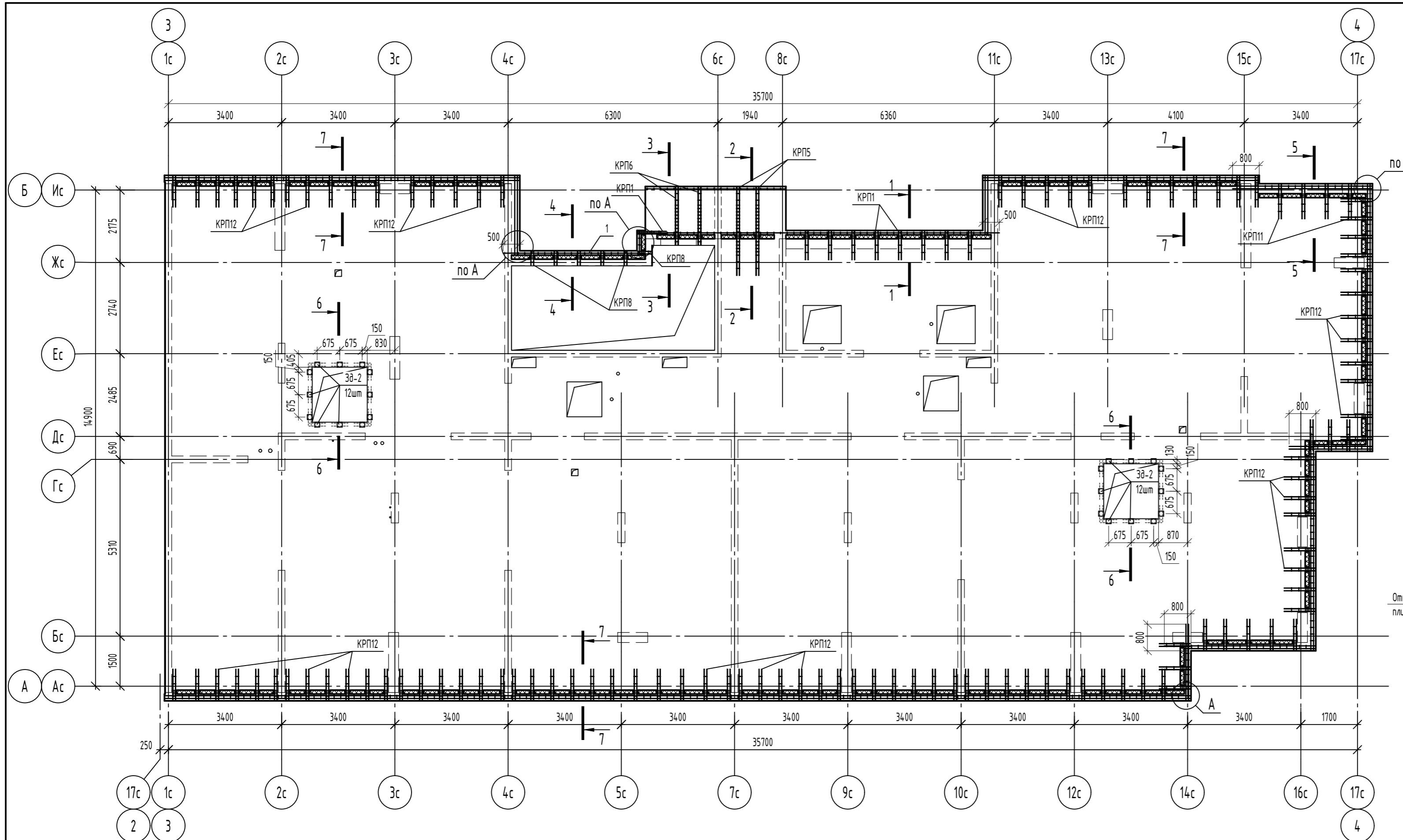
| | | | | | |
|--|----------|------|--------|------------------|------|
| 06-22-ОДСК-16-КЖ6.2 | | | | | |
| Комплекс из 2-х многоквартирных домов, расположенных по адресу г.Орел, д-р Молодежи, участок За. 1-й этап строительства - многоквартирный дом корпус 2 (поз.1) | | | | | |
| Изм. | Кол. уч. | Лист | № док. | Подп. | Дата |
| Разработал | Кундаева | | | | |
| Проверил | Моисеева | | | | |
| Гл. констр. | Зубенко | | | | |
| Н. контроль | Кузнецов | | | | |
| Многоквартирный дом | | | | Стадия | Лист |
| | | | | Р | 33 |
| Схема дополнительного армирования верхнего ряда в верхней зоне плиты покрытия на отм. +61.730 | | | | ООО "Орелпроект" | |

Согласовано

Взам. инв. №

Подп. и дата

Инв. № подл.



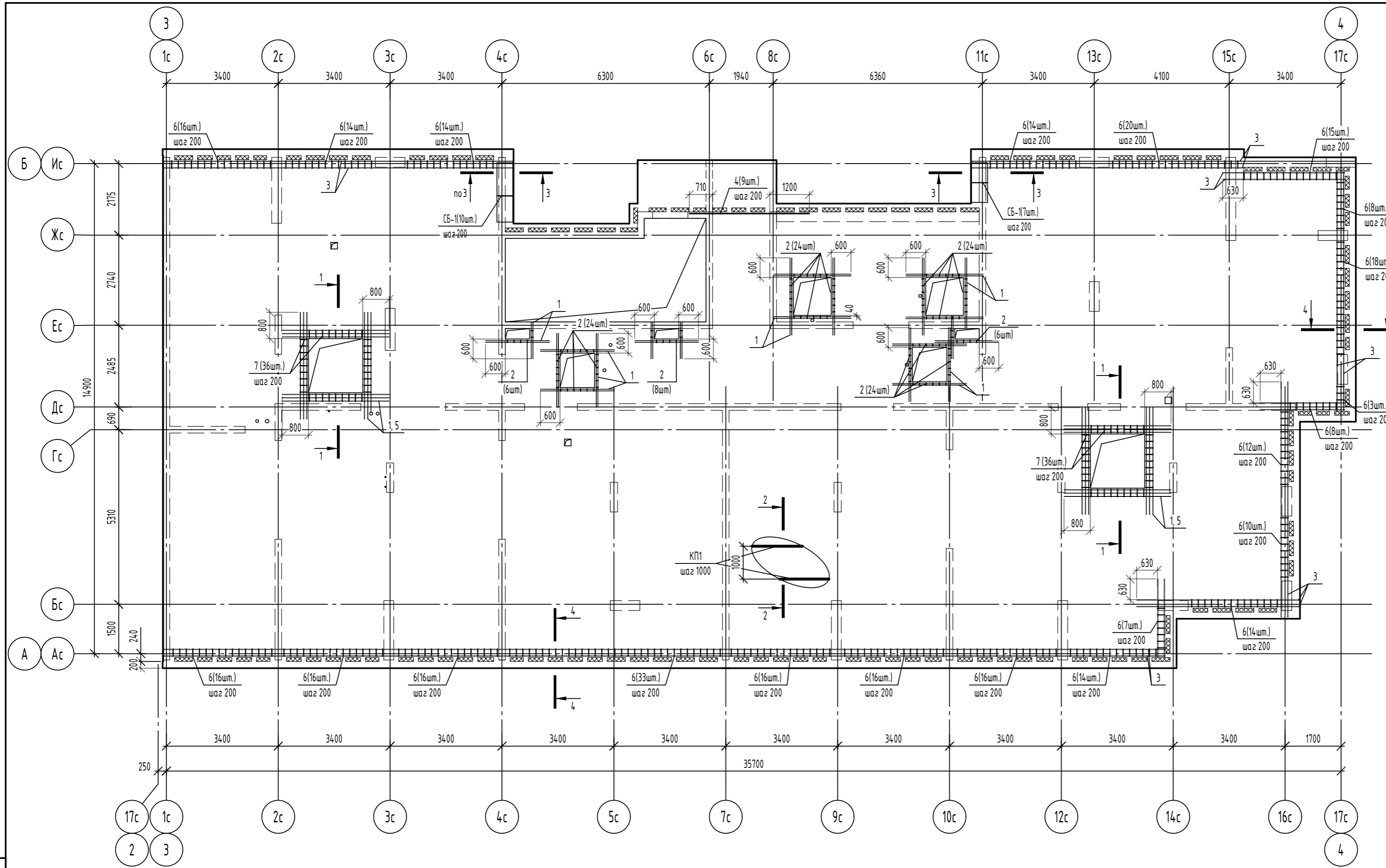
Ведомость деталей

| Поз. | Эскиз |
|------|-------|
| 2 | |

1. Спецификацию элементов см. лист 36.

| | | | | | | | | | |
|-------------|----------|------|--------|-------|------|--|------------------|------|--------|
| | | | | | | 06-22-ОДСК-16-КЖ6.2 | | | |
| | | | | | | Комплекс из 2-х многоквартирных домов, расположенных по адресу г.Орел, д-р Молодежи, участок За. 1-й этап строительства - многоквартирный дом корпус 2 (поз.1) | | | |
| Изм. | Кол. уч. | Лист | № док. | Подп. | Дата | Многоквартирный дом | Стадия | Лист | Листов |
| Разработал | Куцаева | | | | | | Р | 34 | |
| Проверил | Моисеева | | | | | | | | |
| Гл. констр. | Зубенко | | | | | Схема расположения каркасов плиты покрытия на отм. +61.730 | 000 "Орелпроект" | | |
| Н. контроль | Кузнецов | | | | | | Формат А2 | | |

Согласовано
Взам. инв. №
Подп. и дата
Инв. № подл.

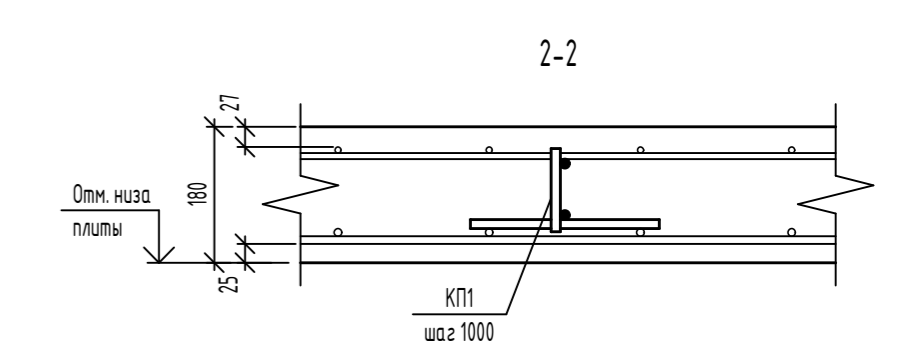
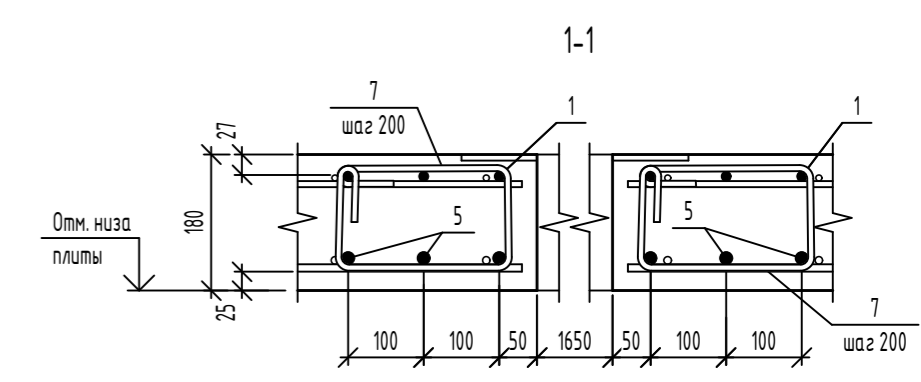
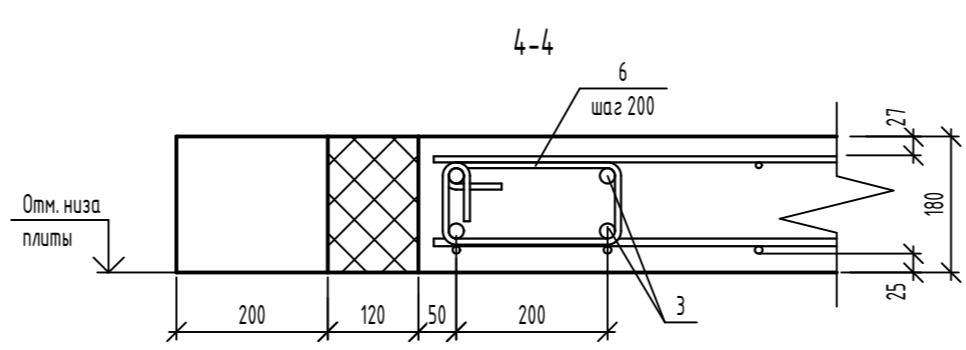
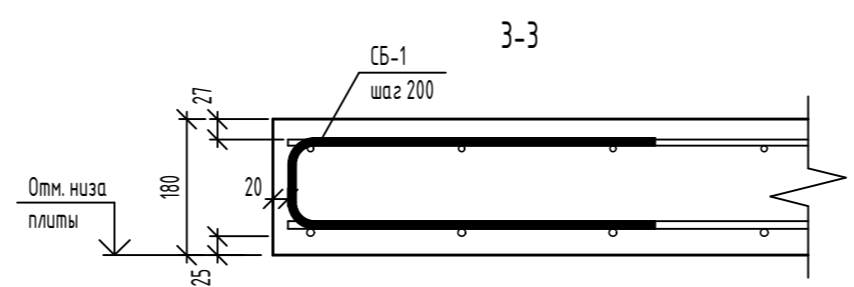


Ведомость деталей

| Поз. | Эскиз |
|------|-------|
| 2 | |
| 4 | |
| 6 | |
| 7 | |
| СБ-1 | |

Спецификация элементов

| Поз. | Обозначение | Наименование | Кол. | Масса, ед., кг | Примечание |
|------|--------------------------|--------------------------|--------|----------------|-----------------|
| | | <u>Обрамление</u> | | | |
| | | <u>Сборочные единицы</u> | | | |
| КП1 | 06-22-ОДСК-16-КЖ2.2И-КП1 | Каркас КП1 | 514 | 2,42 | |
| | | <u>Детали</u> | | | |
| 1 | ГОСТ 34028-2016 | φ12A500C, (L, поз.м) | 279,4 | 0,888 | |
| 2 | ГОСТ 34028-2016 | φ8A240, L=500 | 116 | 0,2 | Вед. деталей |
| 3 | ГОСТ 34028-2016 | φ20A500C, (L, поз.м) | 350,98 | 2,466 | |
| 4 | ГОСТ 34028-2016 | φ8A240, L=180 | 9 | 0,07 | Вед. деталей |
| 5 | ГОСТ 34028-2016 | φ16A500C, (L, поз.м) | 83,08 | 1,578 | Для нижней зоны |
| 6 | ГОСТ 34028-2016 | φ8A240, L=780 | 316 | 0,31 | Вед. деталей |
| 7 | ГОСТ 34028-2016 | φ8A240, L=855 | 72 | 0,34 | Вед. деталей |
| СБ-1 | ГОСТ 34028-2016 | Скоба, φ10A500C, L=1045 | 17 | 0,64 | Вед. деталей |



1. В спецификации учтен расход на нахлест в рабочем направлении (длина нахлеста для φ20 - 1000 мм).

| 06-22-ОДСК-16-КЖ2 | | | | | |
|--|----------|------|--------|------------------|------|
| Комплекс из 2-х многоквартирных домов, расположенных по адресу г.Орел, д-р Молодежи, участок За. 1-й этап строительства - многоквартирный дом корпус 2 (поз.1) | | | | | |
| Изм. | Кол. уч. | Лист | № док. | Подп. | Дата |
| Разработал | Куцаева | | | | |
| Проверил | Моисеева | | | | |
| Гл. констр. | Зубенко | | | | |
| Н. контроль | Кузнецов | | | | |
| Многоквартирный дом | | | | Стадия | Лист |
| Схема оформления отверстий плиты покрытия на отм. +61.730 | | | | P | 35 |
| | | | | Листов | |
| | | | | 000 "Орелпроект" | |

Схема дополнительного армирования переходной лоджии

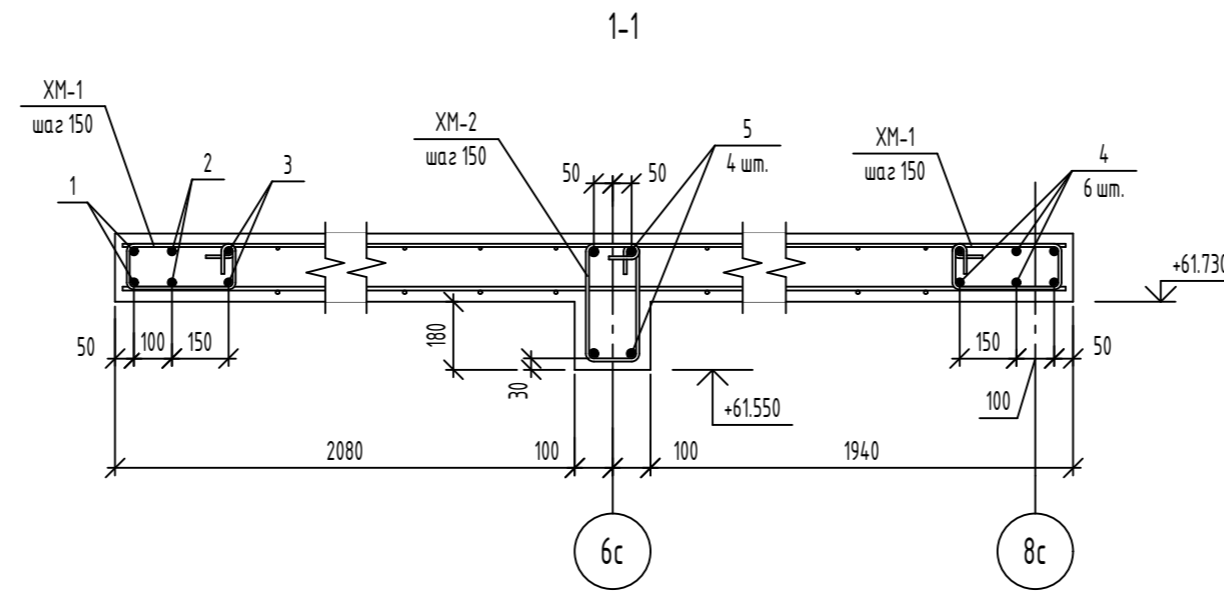
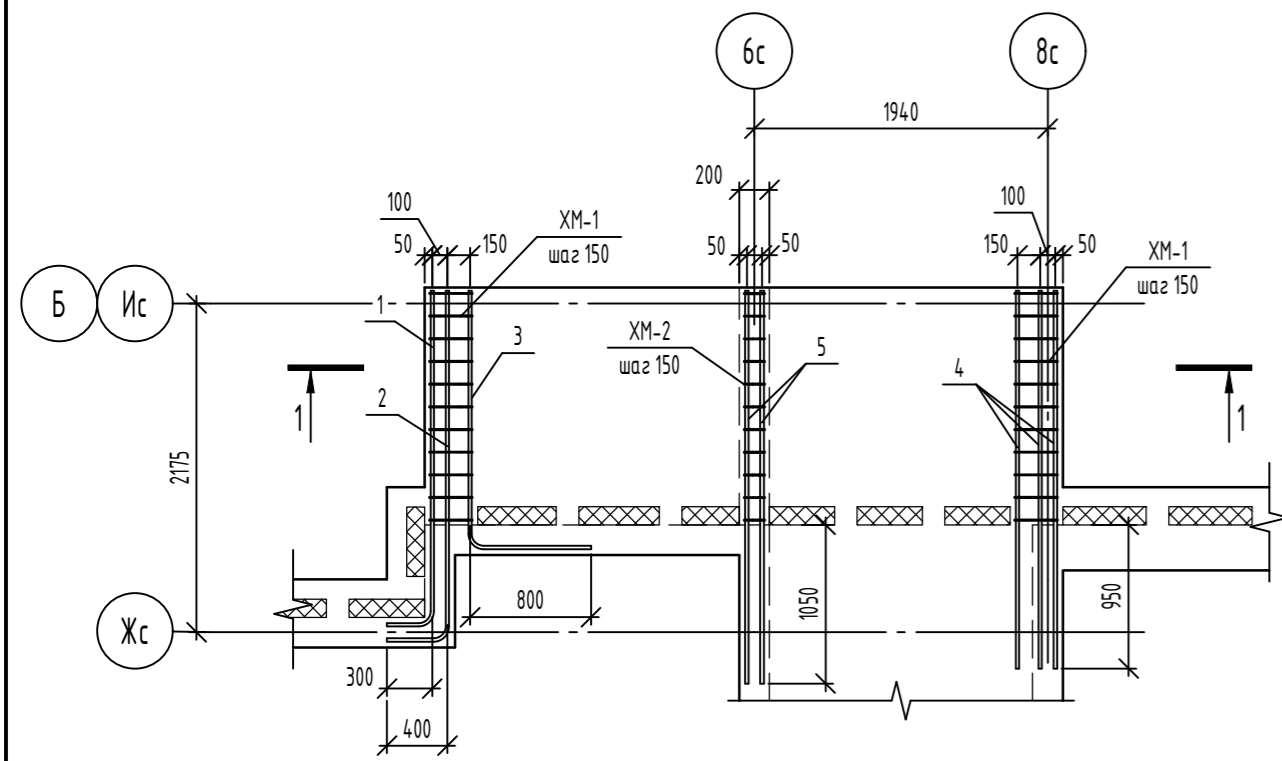
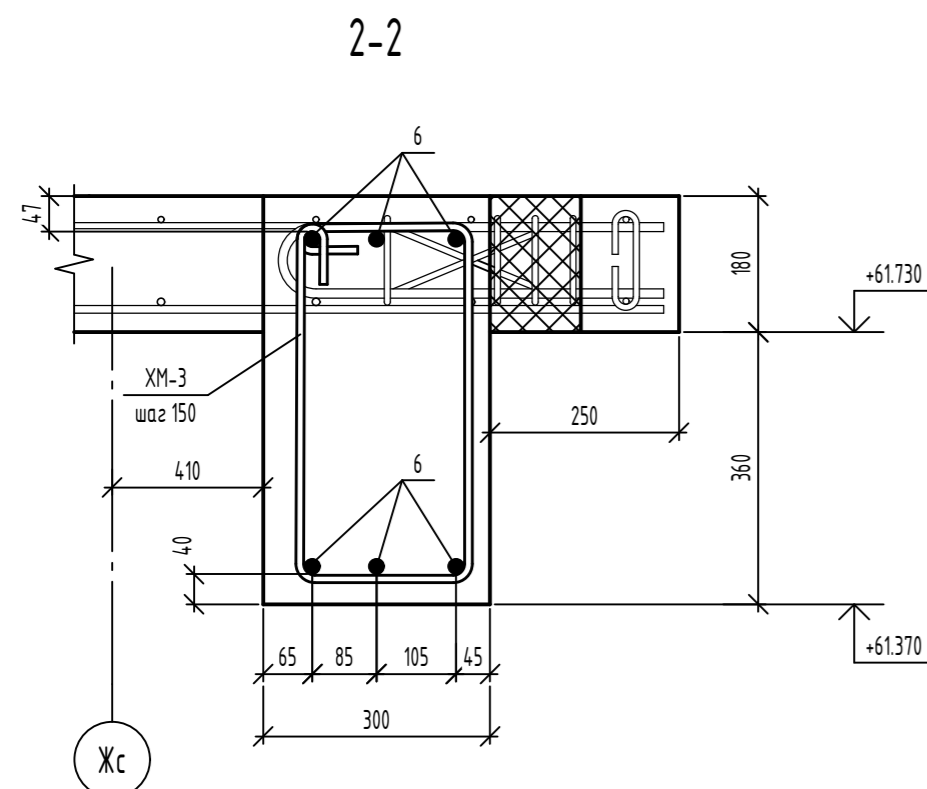
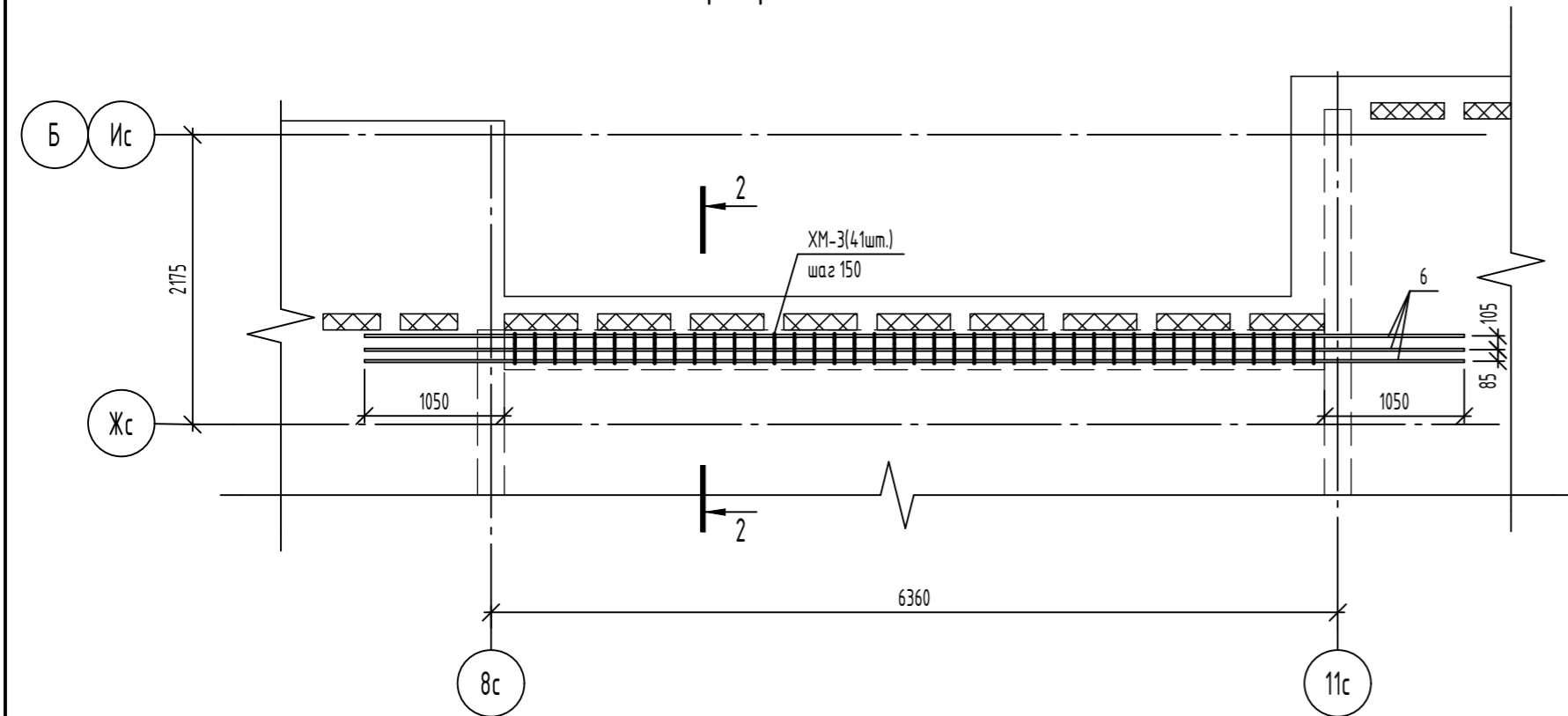


Схема армирования монолитной балки



Ведомость деталей

| Поз. | Эскиз |
|------|-------|
| XM-1 | |
| XM-2 | |
| XM-3 | |
| 6 | |
| 7 | |

Ведомость деталей

| Поз. | Эскиз |
|------|-------|
| 3 | |

Спецификация элементов армирования переходной лоджии и монолитной балки

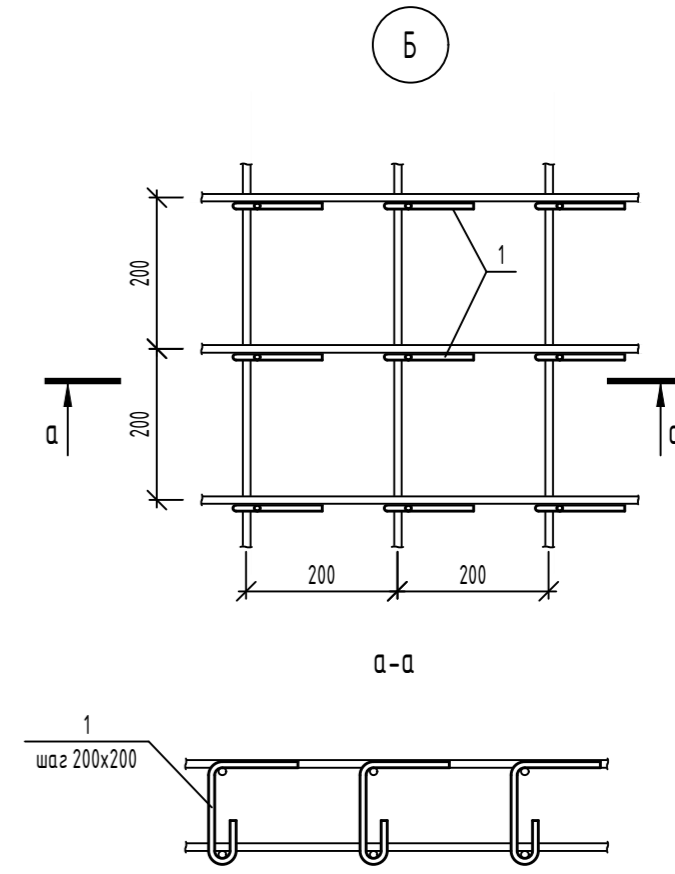
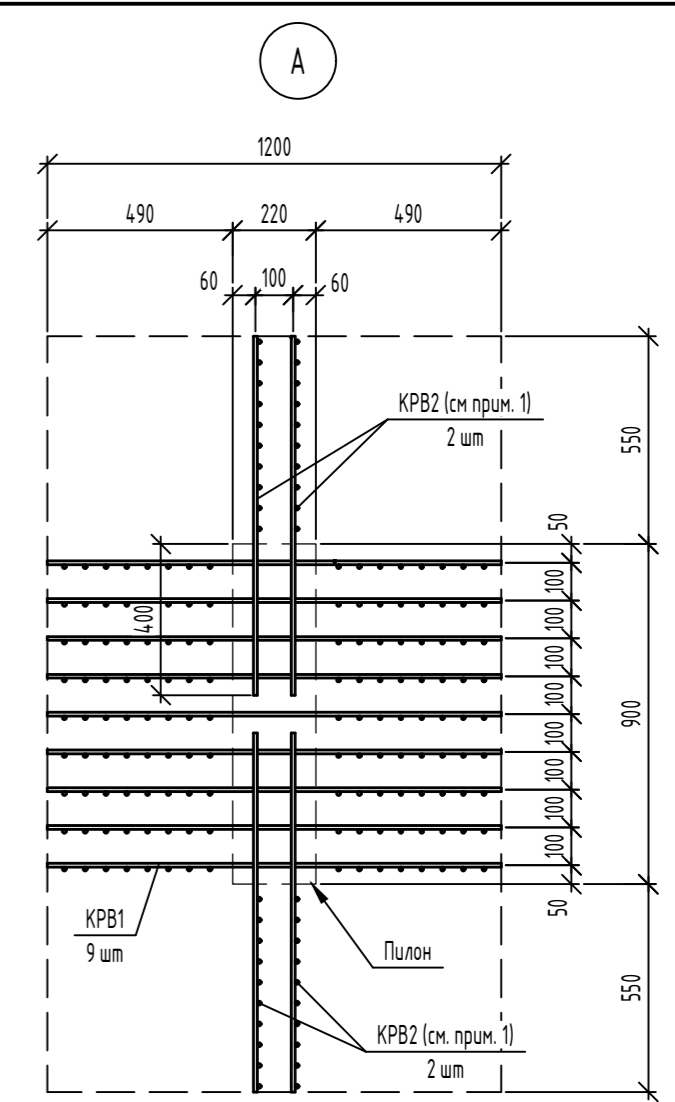
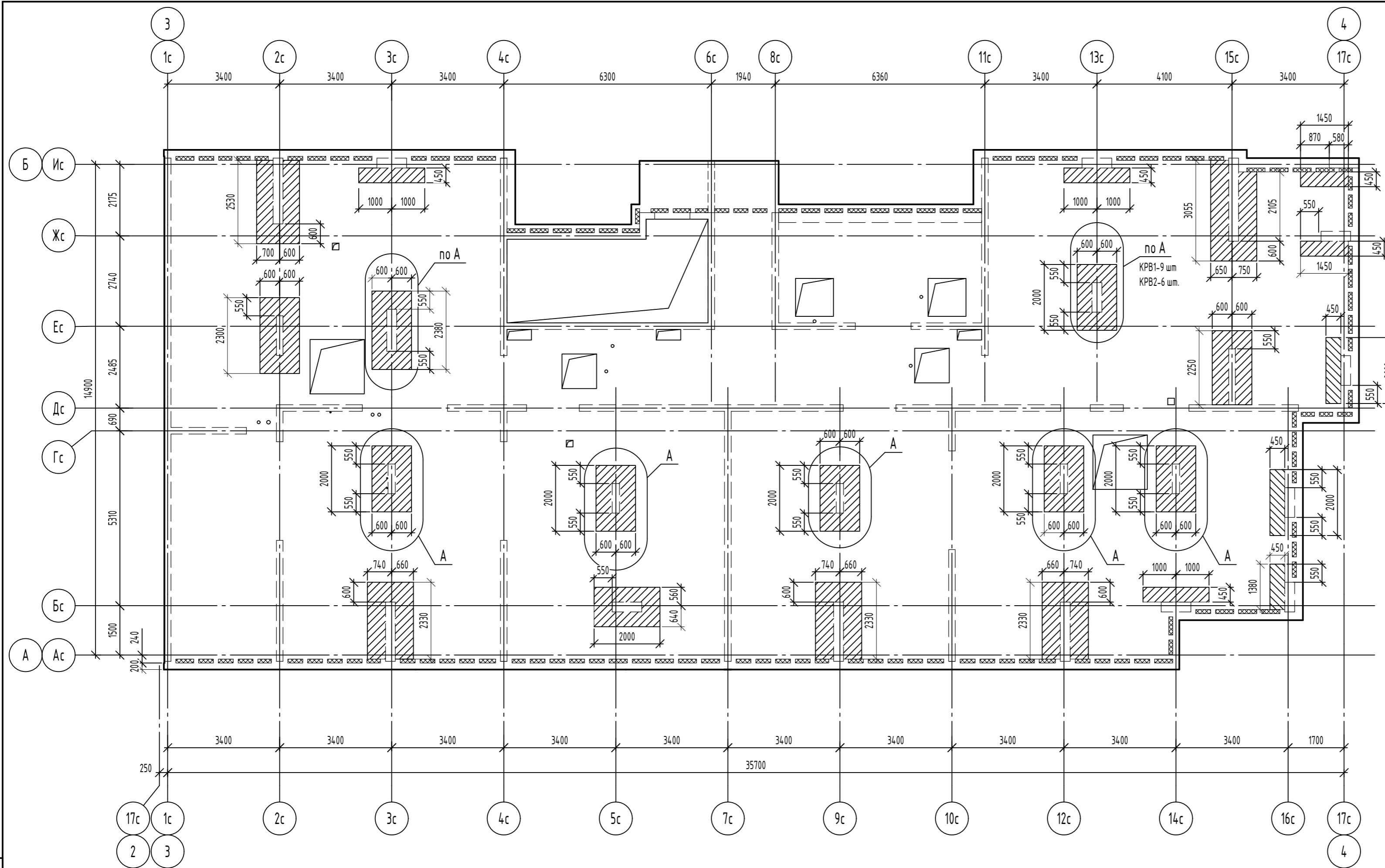
| Поз. | Обозначение | Наименование | Кол. | Масса, ед., кг | Примечание |
|--------------------------------------|-----------------|------------------------|------|----------------|--------------|
| Армирование переходной лоджии | | | | | |
| Детали | | | | | |
| 1 | ГОСТ 34028-2016 | φ22A500C, L=2472 | 2 | 7,38 | |
| 2 | ГОСТ 34028-2016 | φ22A500C, L=2672 | 2 | 7,97 | |
| 3 | ГОСТ 34028-2016 | φ22A500C, L=2461 | 2 | 7,34 | |
| 4 | ГОСТ 34028-2016 | φ22A500C, L=2500 | 6 | 7,46 | |
| 5 | ГОСТ 34028-2016 | φ25A500C, L=2600 | 4 | 10,02 | |
| XM-1 | ГОСТ 34028-2016 | Хомут, φ8A240, L=951 | 22 | 0,38 | Вед. деталей |
| XM-2 | ГОСТ 34028-2016 | Хомут, φ8A240, L=1041 | 11 | 0,41 | Вед. деталей |
| Монолитная балка | | | | | |
| Детали | | | | | |
| 6 | ГОСТ 34028-2016 | φ20A500C, L=8260 | 6 | 20,37 | |
| XM-3 | ГОСТ 34028-2016 | Хомут, φ10A240, L=1533 | 41 | 0,95 | Вед. деталей |

Спецификация элементов к схеме расположения каркасов плиты покрытия

| Поз. | Обозначение | Наименование | Кол. | Масса, ед., кг | Примечание |
|--------------------------|---|---------------------------|--------|----------------|---------------------|
| Сборочные единицы | | | | | |
| КРП1 | 06-22-ОДСК-16-КЖ1.2И - КРП1, КРП2, КРП3 | Каркас КРП1 | 9 | 4,66 | |
| КРП5 | 06-22-ОДСК-16-КЖ1.2И - КРП4, КРП5 | Каркас КРП5 | 2 | 18,34 | |
| КРП6 | 06-22-ОДСК-16-КЖ1.2И - КРП6, КРП7, КРП8 | Каркас КРП6 | 2 | 14,86 | |
| КРП8 | 06-22-ОДСК-16-КЖ1.2И - КРП6, КРП7, КРП8 | Каркас КРП8 | 6 | 2,67 | |
| КРП11 | 06-22-ОДСК-1а-КЖ6.1И - КРП11 | Каркас КРП11 | 4 | 5,52 | |
| КРП12 | 06-22-ОДСК-1а-КЖ6.1И - КРП12 | Каркас КРП12 | 111 | 5,13 | |
| Детали | | | | | |
| 1 | ГОСТ 34028-2016 | φ8A500C, (L, поз.м) | 20,68 | 0,395 | См. прим. п.2. |
| 2 | ГОСТ 34028-2016 | φ8A240, L=265 | 96 | 0,1 | Вед. деталей (п.34) |
| 3 | ГОСТ 34028-2016 | φ16A500C, L=1355 | 20 | 2,14 | Вед. деталей |
| 4 | ГОСТ 34028-2016 | φ16A500C, (L, поз.м) | 173,15 | 1,578 | См. прим. п.4. |
| 5 | ГОСТ 34028-2016 | φ10A500C, (L, поз.м) | 168,99 | 0,617 | См. прим. п.5. |
| 6 | ГОСТ 34028-2016 | φ8A240, L=585 | 239 | 0,23 | Вед. деталей |
| 7 | ГОСТ 34028-2016 | φ10A500C, L=1050 | 20 | 0,65 | Вед. деталей |
| Зд-2 | Серия 1.400-15 Выпуск 1 | Закладное изделие МН402-1 | 24 | 1,6 | См. прим. п.3. |

1. Бетон монолитной балки учтен в общем объеме бетона плиты перекрытия.
2. В спецификации учтен расход на нахлест (длина нахлеста для φ8-400мм).
3. Закладное изделие ЗД-2 не учтено в ведомости расхода стали.
4. В спецификации учтен расход на нахлест (длина нахлеста для φ16-800мм).
5. В спецификации учтен расход на нахлест (длина нахлеста для φ10-500мм).
6. Данный лист читать совместно с л. 30, 34.

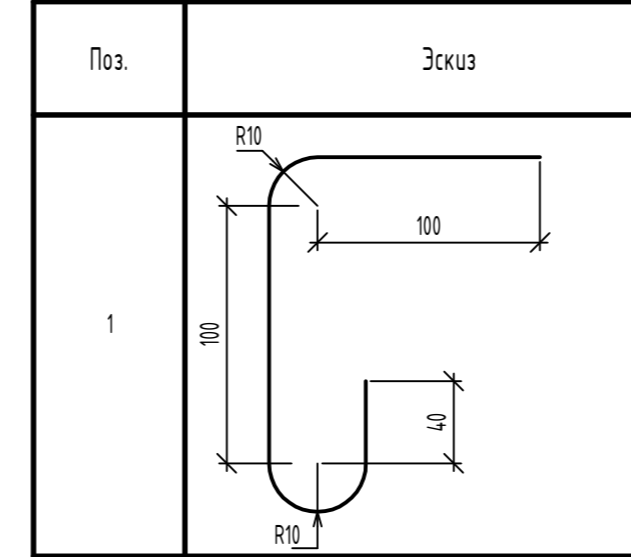
| 06-22-ОДСК-16-КЖ6.2 | | | | | |
|--|----------|------|--------|------------------|------|
| Комплекс из 2-х многоквартирных домов, расположенных по адресу г.Орел, д-р Молодежи, участок За. 1-й этап строительства - многоквартирный дом корпус 2 (поз.1) | | | | | |
| Изм. | Кол. уч. | Лист | № док. | Подп. | Дата |
| Разработал | Куцаева | | | | |
| Проверил | Моисеева | | | | |
| Гл. констр. | Зубенко | | | | |
| Н. контроль | Кузнецов | | | | |
| Многоквартирный дом | | | | Стация | Лист |
| | | | | Р | 36 |
| Схема дополнительного армирования переходной лоджии чердака. Схема армирования монолитной балки чердака | | | | 000 "Орелпроект" | |



Спецификация элементов дополнительного поперечного армирования

| Поз. | Обозначение | Наименование | Кол. | Масса, ед, кг | Примечание |
|------|----------------------------------|--------------------------|------|---------------|--------------|
| | | <i>Сборочные единицы</i> | | | |
| КРВ1 | 06-22-ОДСК-16-КЖ1.2И -КРВ1, КРВ2 | Каркас КРВ1 | 67 | 2,67 | |
| КРВ2 | 06-22-ОДСК-16-КЖ1.2И -КРВ1, КРВ2 | Каркас КРВ2 | 32 | 1,91 | |
| | | <i>Детали</i> | | | |
| 1 | ГОСТ 34028-2016 | Ø8A240, L=306 | 825 | 0,12 | Вед. деталей |

Ведомость деталей

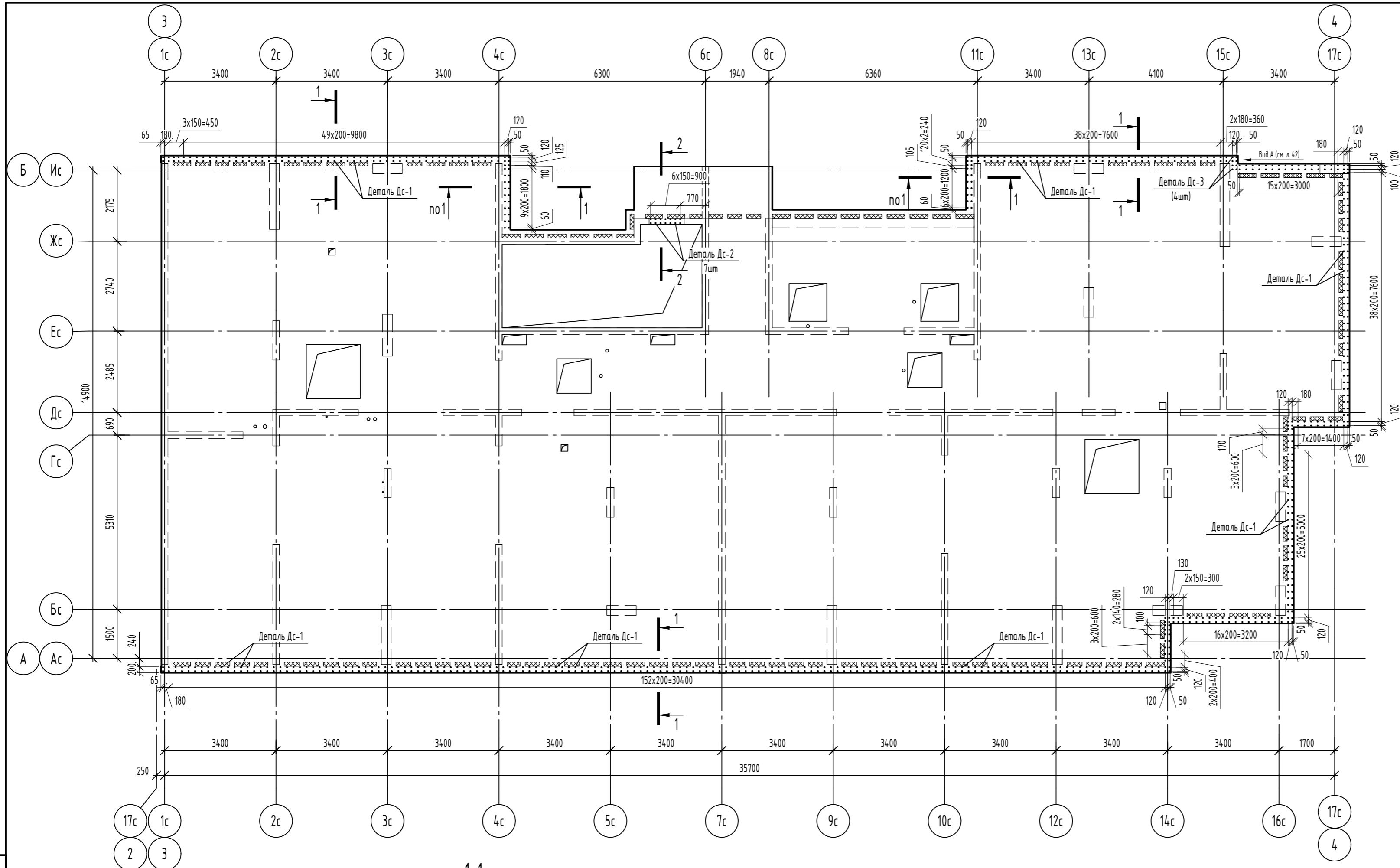


Условные обозначения

- зоны дополнительного поперечного армирования

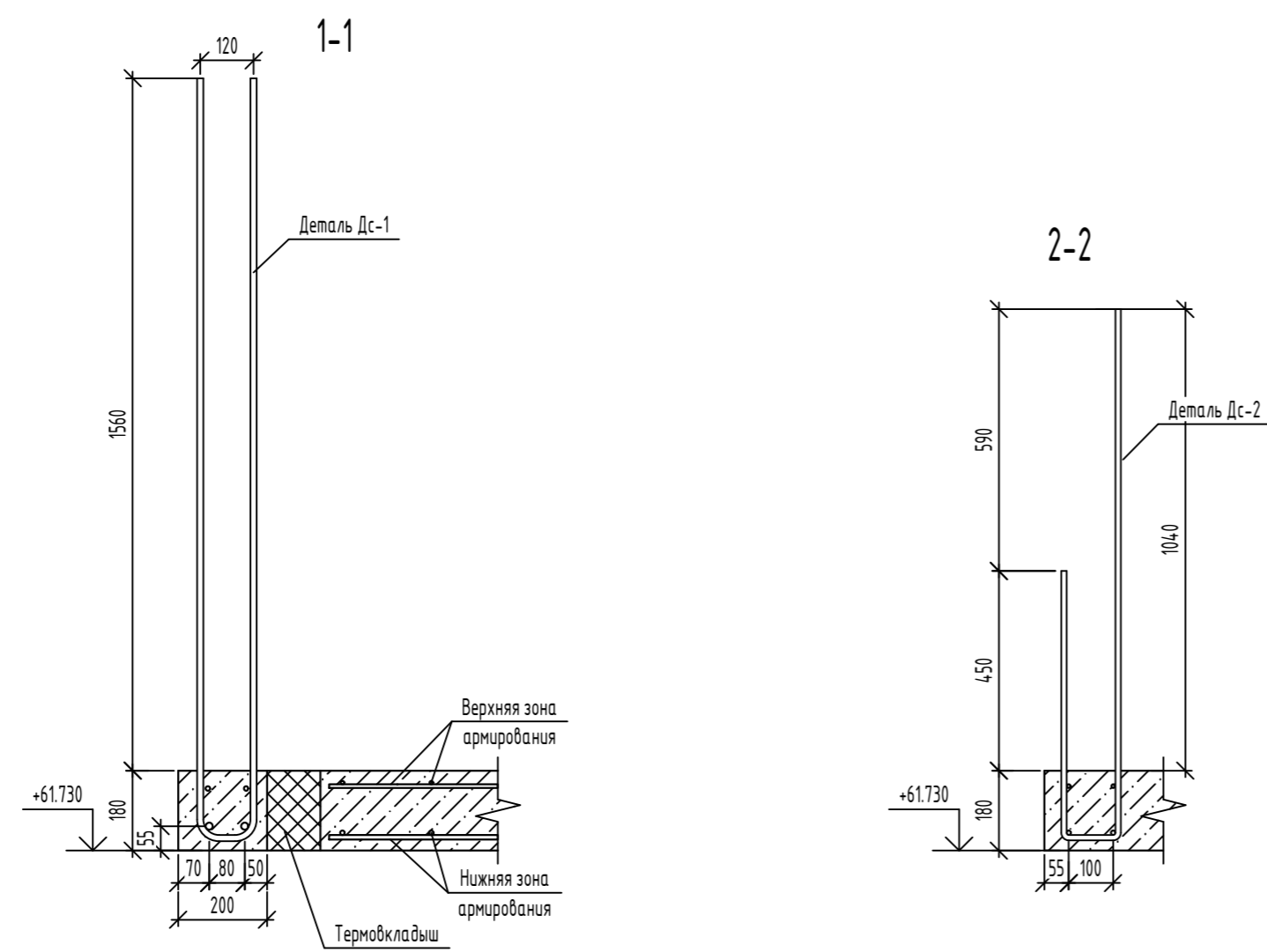
- Для пилонов шириной 300 мм. устанавливать 6 каркасов КРВ2 на узел.
- Поперечное армирование не замаркированных зон выполнить согласно узла "Б".

| | | | | | | | | |
|-------------|-----------|------|--------|-------|------|--|--|--|
| | | | | | | 06-22-ОДСК-16-КЖ6.2 | | |
| | | | | | | Комплекс из 2-х многоквартирных домов, расположенных по адресу г.Орел, б-р Молодежи, участок За. 1-й этап строительства - многоквартирный дом корпус 2 (поз.1) | | |
| Изм. | Кол. уч. | Лист | № док. | Подп. | Дата | | | |
| Разработал | Кузнецова | | | | | Многоквартирный дом | | |
| Проверил | Моисеева | | | | | | | |
| Гл. констр. | Зубенко | | | | | | | |
| Н. контроль | Кузнецов | | | | | 000 "Орелпроект" | | |
| | | | | | | | | |



Ведомость деталей

| Поз. | Эскиз |
|------|-------|
| Дс-1 | |
| Дс-2 | |
| Дс-3 | |

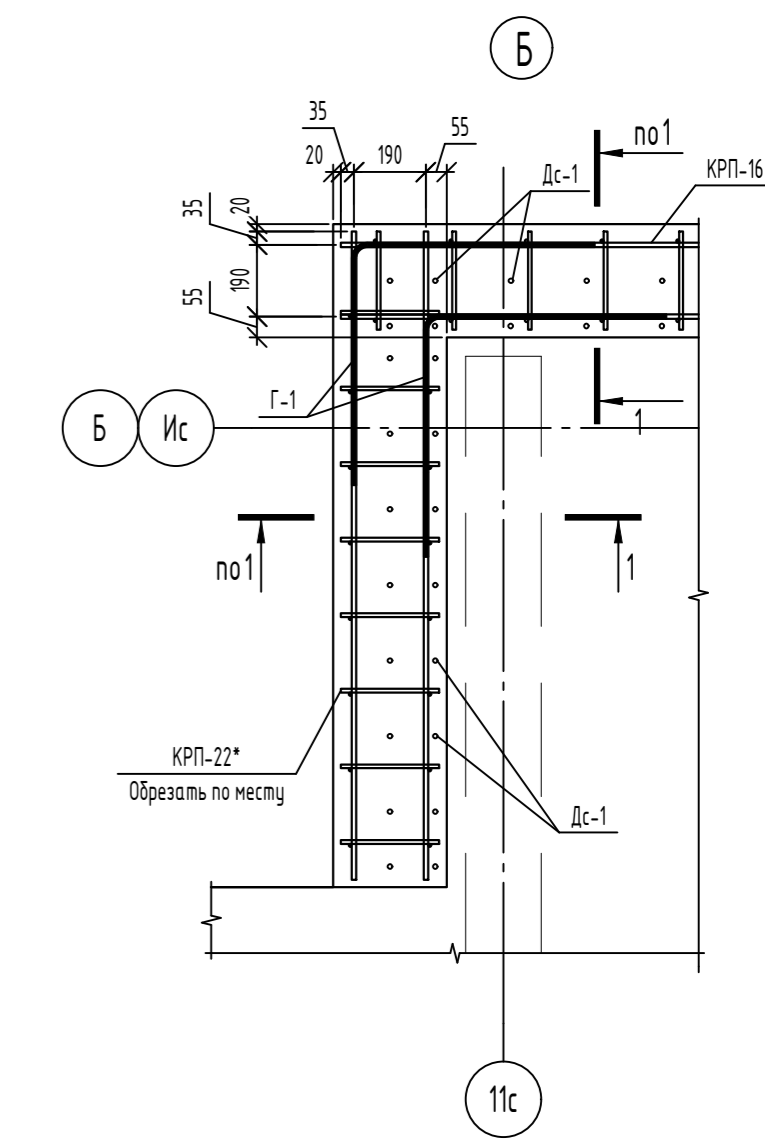
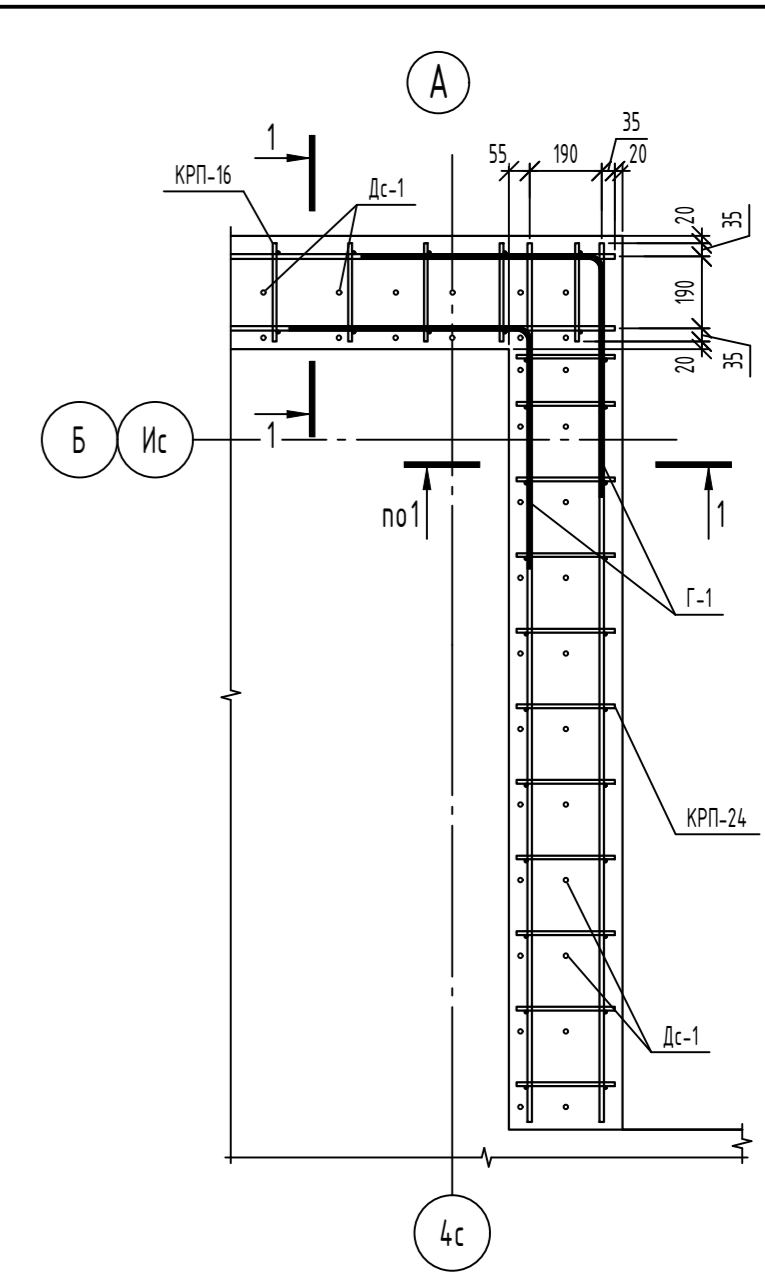
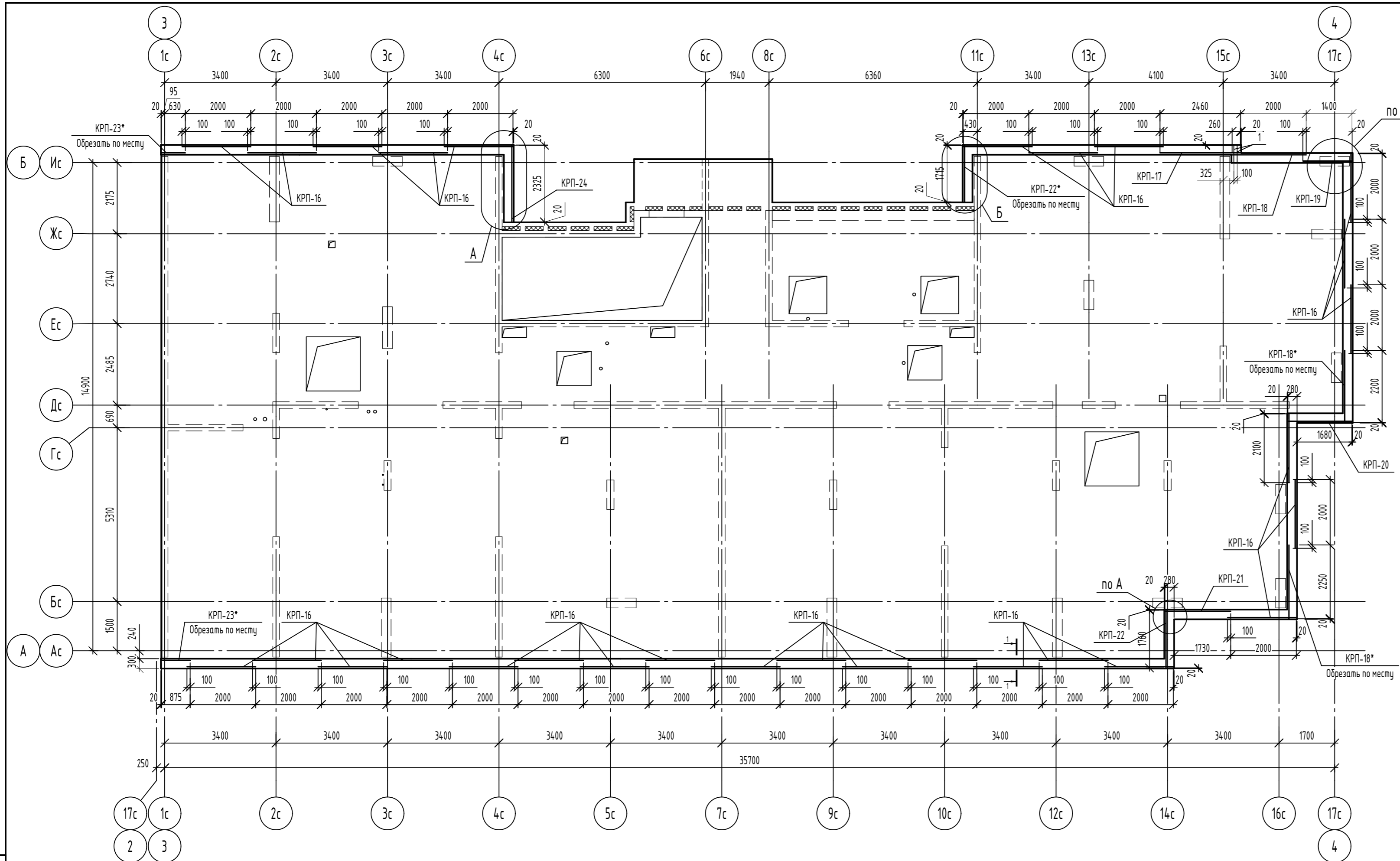


Спецификация элементов

| Поз. | Обозначение | Наименование | Кол. | Масса, ед., кг | Примечание |
|---------------|-----------------|-------------------------|------|----------------|------------|
| <i>Детали</i> | | | | | |
| Дс-1 | ГОСТ 34028-2016 | Скоба, Ø14A500С, L=3510 | 395 | 4,24 | |
| Дс-2 | ГОСТ 34028-2016 | Скоба, Ø12A500С, L=1910 | 7 | 1,7 | |
| Дс-3 | ГОСТ 34028-2016 | Скоба, Ø10A500С, L=3510 | 4 | 2,17 | |

| | | | | | | | |
|--|----------|------|--------|-------|--------|------|--------|
| 06-22-ОДСК-16-КЖ6.2 | | | | | | | |
| Комплекс из 2-х многоквартирных домов, расположенных по адресу г.Орел, б-р Молодежи, участок За. 1-й этап строительства - многоквартирный дом корпус 2 (поз.1) | | | | | | | |
| Изм. | Кол. уч. | Лист | № док. | Подп. | Дата | | |
| Разработал | Кундаева | | | | | | |
| Проверил | Моисеева | | | | | | |
| Гл. констр. | Зубенко | | | | | | |
| Н. контроль | Кузнецов | | | | | | |
| Многоквартирный дом | | | | | Стадия | Лист | Листов |
| Схема расположения дополнительных выпусков из плиты покрытия на отм. +61.730 | | | | | Р | 38 | |
| ООО "Орелпроект" | | | | | | | |

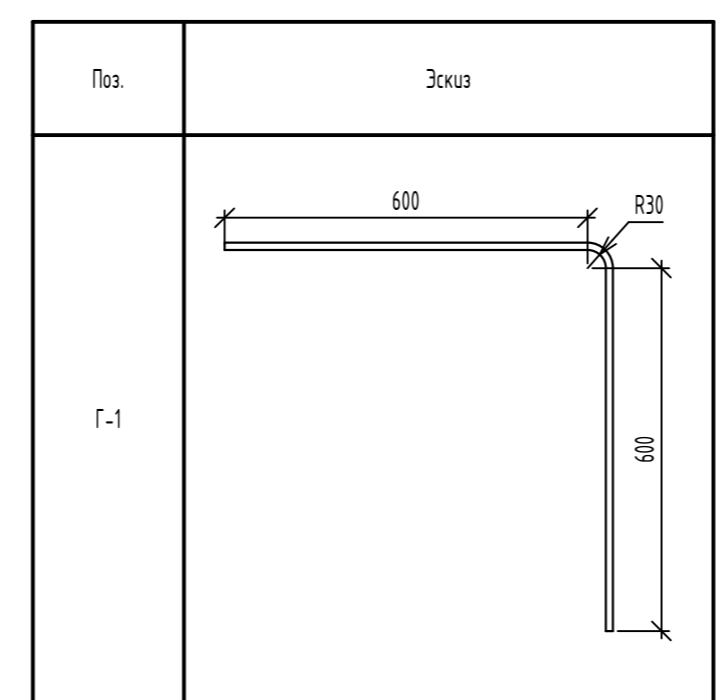
Согласовано
 Взам. инв. №
 Подп. и дата
 Инв. № подл.



Спецификация элементов

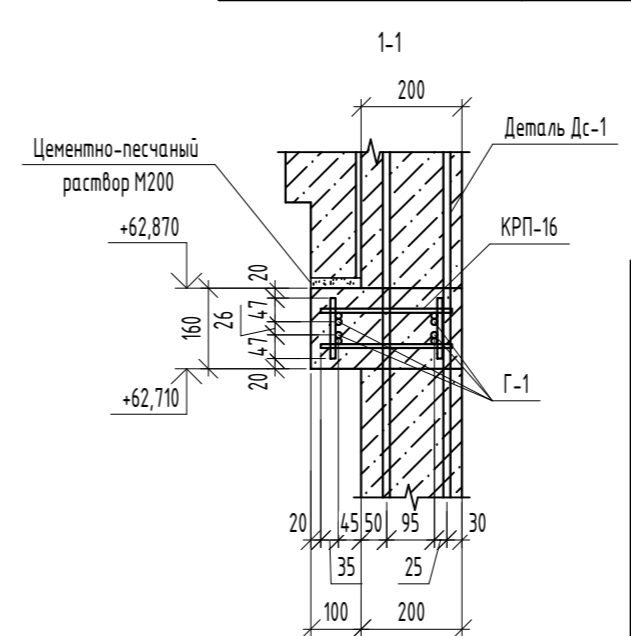
| Поз. | Обозначение | Наименование | Кол. | Масса, ед, кг | Примечание |
|-------------------|---------------------------------|--------------------------------|------|---------------|------------|
| Сборочные единицы | | | | | |
| 1 | ГОСТ 34028-2016 | Ф12А500С, L=510 | 4 | 0,45 | |
| Г-1 | ГОСТ 34028-2016 | Ф12А500С, L=1260 | 32 | 1,12 | |
| КРП-16 | 06-22-1а-КЖ6.1И-КРП-16...КРП-18 | Каркас пространственный КРП-16 | 29 | 11,64 | |
| КРП-17 | 06-22-1а-КЖ6.1И-КРП-16...КРП-18 | Каркас пространственный КРП-17 | 1 | 13,76 | |
| КРП-18 | 06-22-1а-КЖ6.1И-КРП-16...КРП-18 | Каркас пространственный КРП-18 | 3 | 12,66 | |
| КРП-19 | 06-22-1а-КЖ6.1И-КРП-19...КРП-21 | Каркас пространственный КРП-19 | 1 | 8,26 | |
| КРП-20 | 06-22-1а-КЖ6.1И-КРП-19...КРП-21 | Каркас пространственный КРП-20 | 1 | 10,74 | |
| КРП-21 | 06-22-1а-КЖ6.1И-КРП-19...КРП-21 | Каркас пространственный КРП-21 | 1 | 11,32 | |
| КРП-22 | 06-22-1а-КЖ6.1И-КРП-22...КРП-24 | Каркас пространственный КРП-22 | 2 | 9,6 | |
| КРП-23 | 06-22-1а-КЖ6.1И-КРП-22...КРП-24 | Каркас пространственный КРП-23 | 2 | 5,16 | |
| КРП-24 | 06-22-1а-КЖ6.1И-КРП-22...КРП-24 | Каркас пространственный КРП-24 | 1 | 12,86 | |

Ведомость деталей



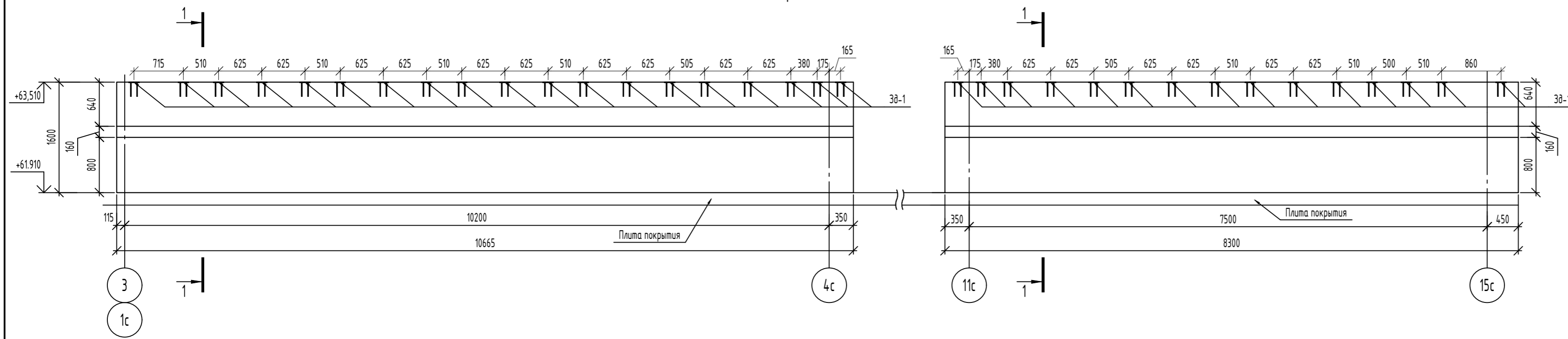
Ведомость расхода стали

| Марка элемента | Изделия арматурные | | | | Всего |
|-----------------------------|-----------------------|--------|--------|--------|--------|
| | Арматура класса А500С | | | | |
| | ГОСТ 34028-2016 | | | | |
| | Ф8 | Ф10 | Ф12 | Итого | |
| КРП-16...КРП-24, Г-1, поз.1 | 39,60 | 126,72 | 333,32 | 499,64 | 499,64 |

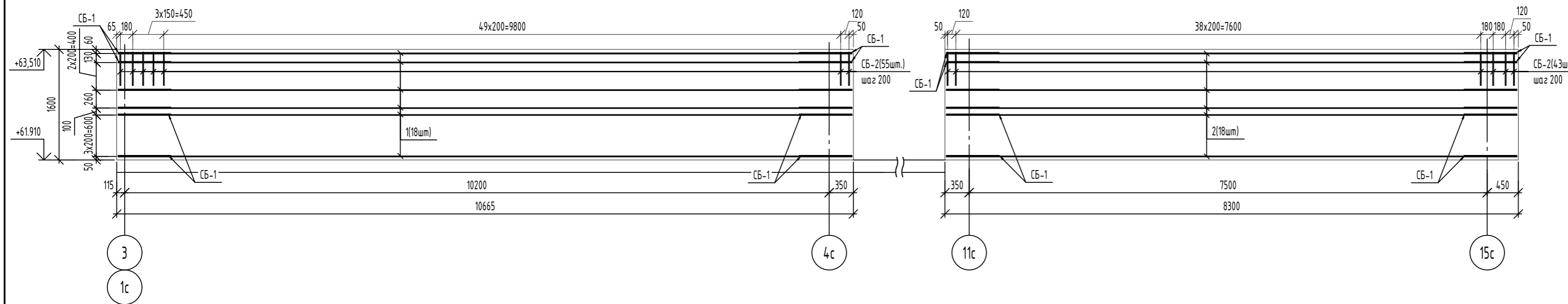


| | | | | | |
|--|----------|------|--------|-------|--------|
| 06-22-ОДСК-16-КЖ6.2 | | | | | |
| Комплекс из 2-х многоквартирных домов, расположенных по адресу г.Орел, д-р Молодежи, участок За. 1-й этап строительства - многоквартирный дом корпус 2 (поз.1) | | | | | |
| Изм. | Кол. уч. | Лист | № док. | Подп. | Дата |
| Разработал | Куцаева | | | | |
| Проверил | Моисеева | | | | |
| Гл. констр. | Зубенко | | | | |
| Н. контроль | Кузнецов | | | | |
| Многоквартирный дом | | | | | Стадия |
| Схема расположения каркасов КРП-16...КРП-24 на отм. +62.710 | | | | | Лист |
| 000 "Орелпроект" | | | | | Листов |
| Р | | | | | 39 |

Развертка монолитной стены м.о. 1с-4с и 11с-15с



Армирование монолитной стены м.о. 1с-4с и 11с-15с



Ведомость деталей

| Поз. | Эскиз |
|------|-------|
| СБ-1 | |
| СБ-2 | |
| Ш-1 | |

Спецификация элементов

| Поз. | Обозначение | Наименование | Кол. | Масса, ед., кг | Примечание |
|--|-------------------------|--------------------------------------|------|----------------|----------------|
| <u>Монолитная стена м.о. 1с-4с и 11с-15с</u> | | | | | |
| <u>Детали</u> | | | | | |
| 1 | ГОСТ 34 028-2016 | φ12A500С, L=10625 | 18 | 9,44 | |
| 2 | ГОСТ 34 028-2016 | φ12A500С, L=8260 | 18 | 7,33 | |
| Ш-1 | ГОСТ 34 028-2016 | Шпилька, φ8A240, L=290 | 424 | 0,11 | |
| СБ-1 | ГОСТ 34 028-2016 | Скоба, φ8A500С, L=1650 | 36 | 0,65 | |
| СБ-2 | ГОСТ 34 028-2016 | Скоба, φ12A500С, L=1040 | 98 | 0,92 | |
| ЗФ-1 | Серия 1.400-15 Выпуск 1 | Закладное изделие МН106-5 | 34 | 1,5 | |
| <u>Материалы</u> | | | | | |
| | ГОСТ 26633-2015 | Бетон кл. В25, F ₁₀₀ , W4 | 6,37 | - | м ³ |

Ведомость расхода стали

| Марка элемента | Изделия арматурные | | | | | Всего |
|---------------------------------------|--------------------|-------|-------|--------|--------|--------|
| | Арматура класса | | | | | |
| | A240 | | A500С | | | |
| ГОСТ 34 028-2016 | | | | | | |
| | φ8 | Итого | φ8 | φ12 | Итого | |
| Монолитная стена м.о. 1с-4с и 11с-15с | 46,64 | 46,64 | 23,40 | 392,02 | 415,42 | 462,06 |

1. Данный лист читать совместно с листами 3, 38, 39, 41-44.
2. Закладные изделия ЗФ-1 не учтены в ведомости расхода стали.
3. Полоса 6х80х150 ГОСТ 103-2006 учтена в альбоме 06-22-ОДСК-АС4.

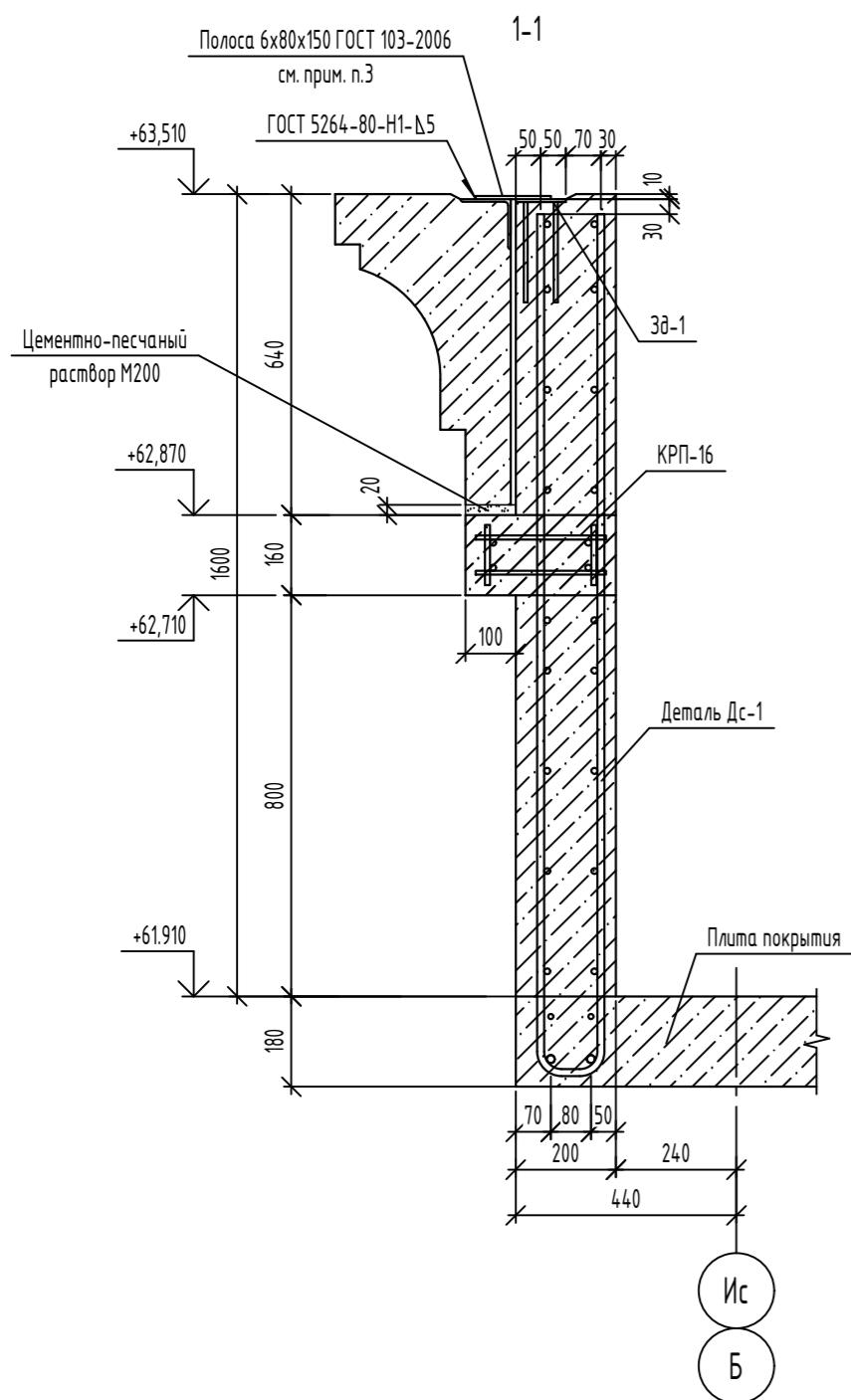
| 06-22-ОДСК-16-КЖ6.2 | | | | | | |
|--|----------|-----------|--------|-------|------|---|
| Комплекс из 2-х многоквартирных домов, расположенных по адресу г.Орел, д-р Молодежи, участок 2а. 1-й этап строительства - многоквартирный дом корпус 2 (поз.1) | | | | | | |
| Изм. | Кол. уч. | Лист | № док. | Подп. | Дата | |
| Разработал | | Кузнецова | | | | Многоквартирный дом |
| Проверил | | Моисеева | | | | |
| Гл. констр. | | Зубенко | | | | |
| Н. контроль | | Кузнецов | | | | Монолитная стена м.о. 1с-4с и 11с-15с на отм. +61.910 |
| | | | | | | Стадия |
| | | | | | | Лист |
| | | | | | | Листов |
| | | | | | | Р |
| | | | | | | 40 |
| | | | | | | 000 "Орелпроект" |

Согласовано

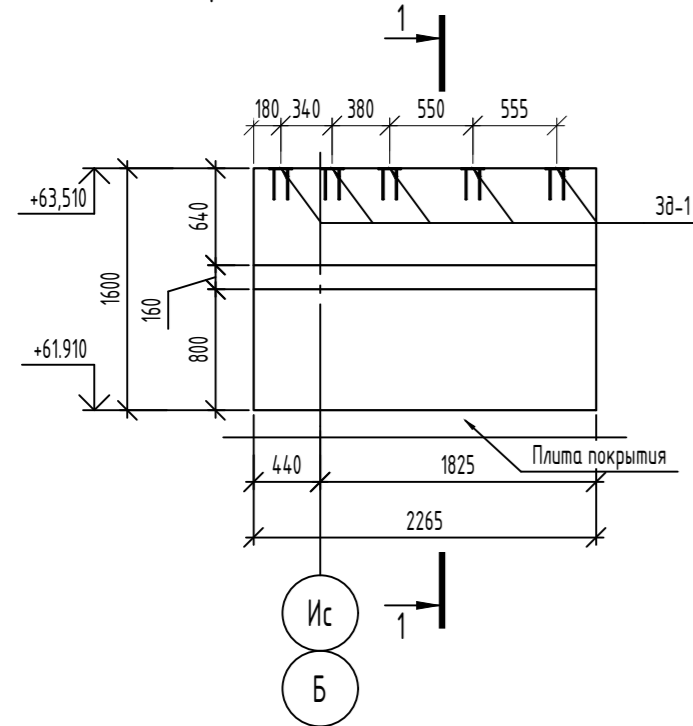
Взам. инв. №

Подп. и дата

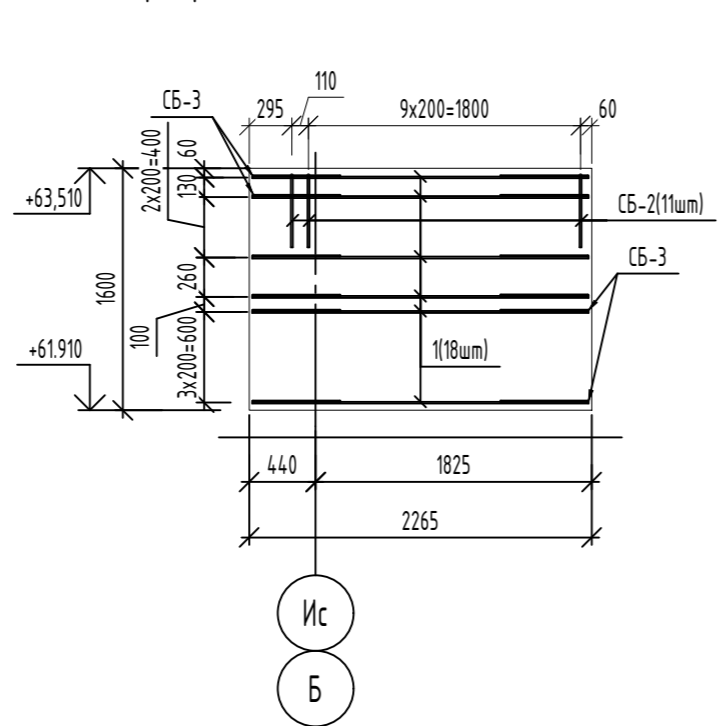
Инв. № подл.



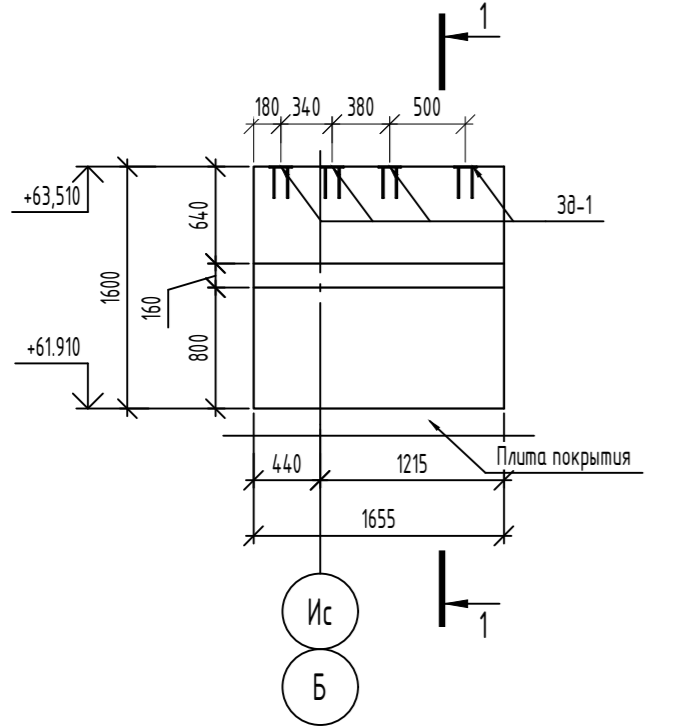
Развертка монолитной стены вдоль оси 4с



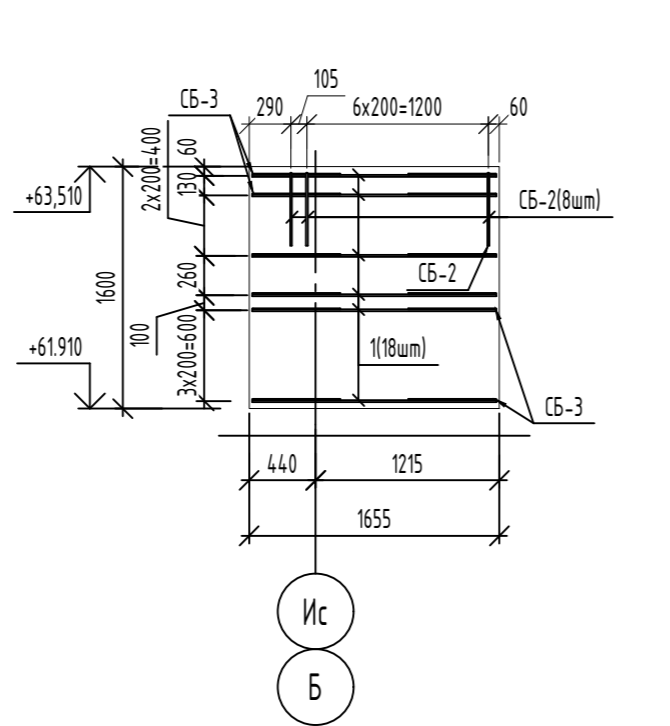
Армирование монолитной стены вдоль оси 4с



Развертка монолитной стены вдоль оси 11с



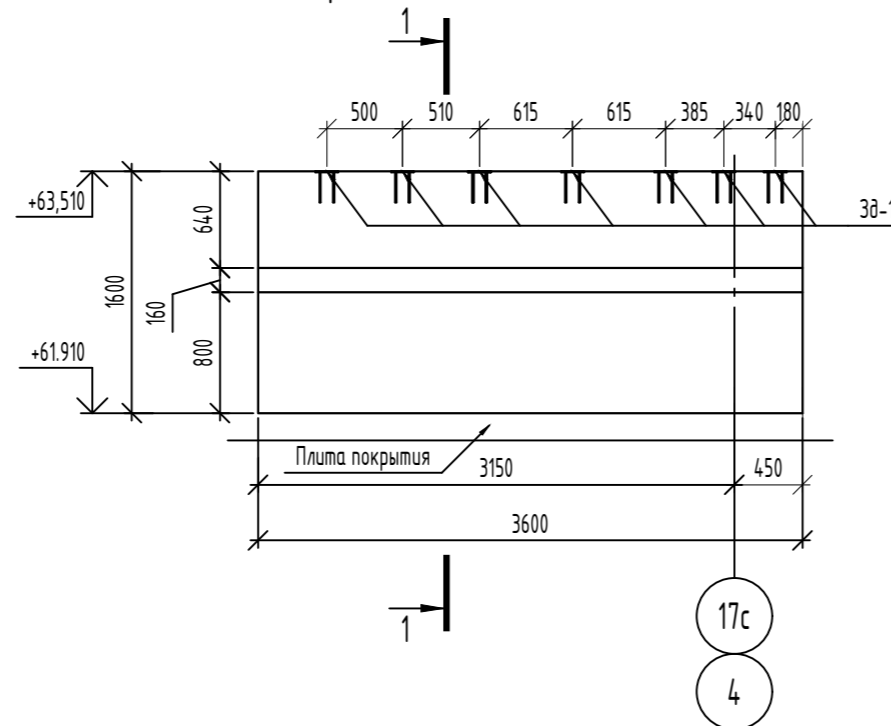
Армирование монолитной стены вдоль оси 11с



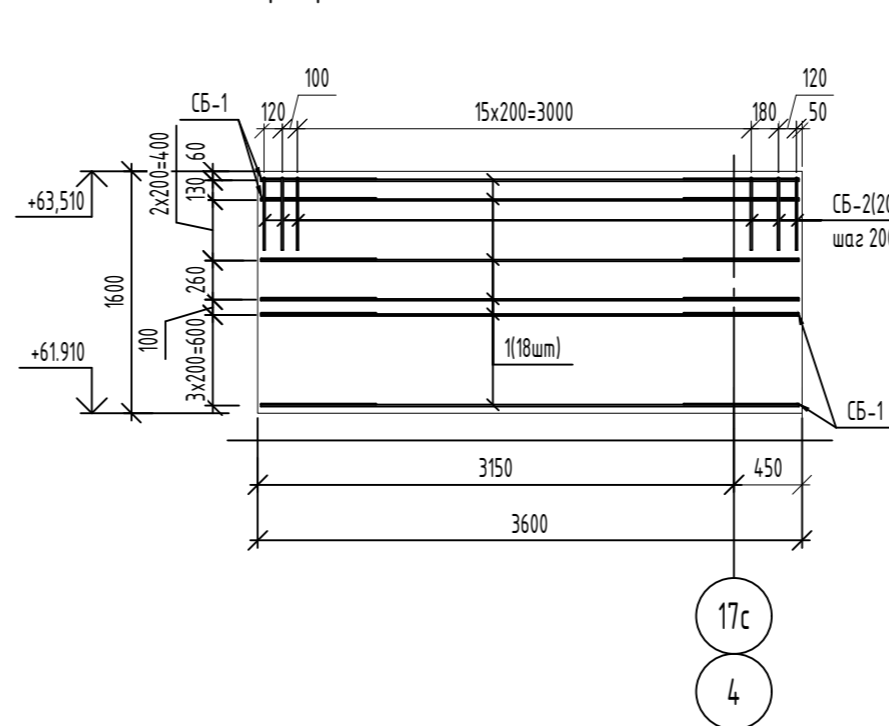
Ведомость расхода стали

| Марка элемента | Изделия арматурные | | | | | Всего |
|--------------------------------|--------------------|-------|-------|-------|-------|-------|
| | Арматура класса | | | | | |
| | A240 | | A500С | | | |
| | ГОСТ 34028-2016 | | | | | |
| | φ8 | Итого | φ8 | φ12 | Итого | |
| Монолитная стена вдоль оси 4с | 5,50 | 5,50 | 9,18 | 45,76 | 54,94 | 60,44 |
| Монолитная стена вдоль оси 11с | 3,96 | 3,96 | 9,18 | 33,10 | 42,28 | 46,24 |
| Монолитная стена по оси ИС | 9,46 | 9,46 | 11,7 | 75,28 | 86,98 | 96,44 |

Развертка монолитной стены по оси ИС



Армирование монолитной стены по оси ИС

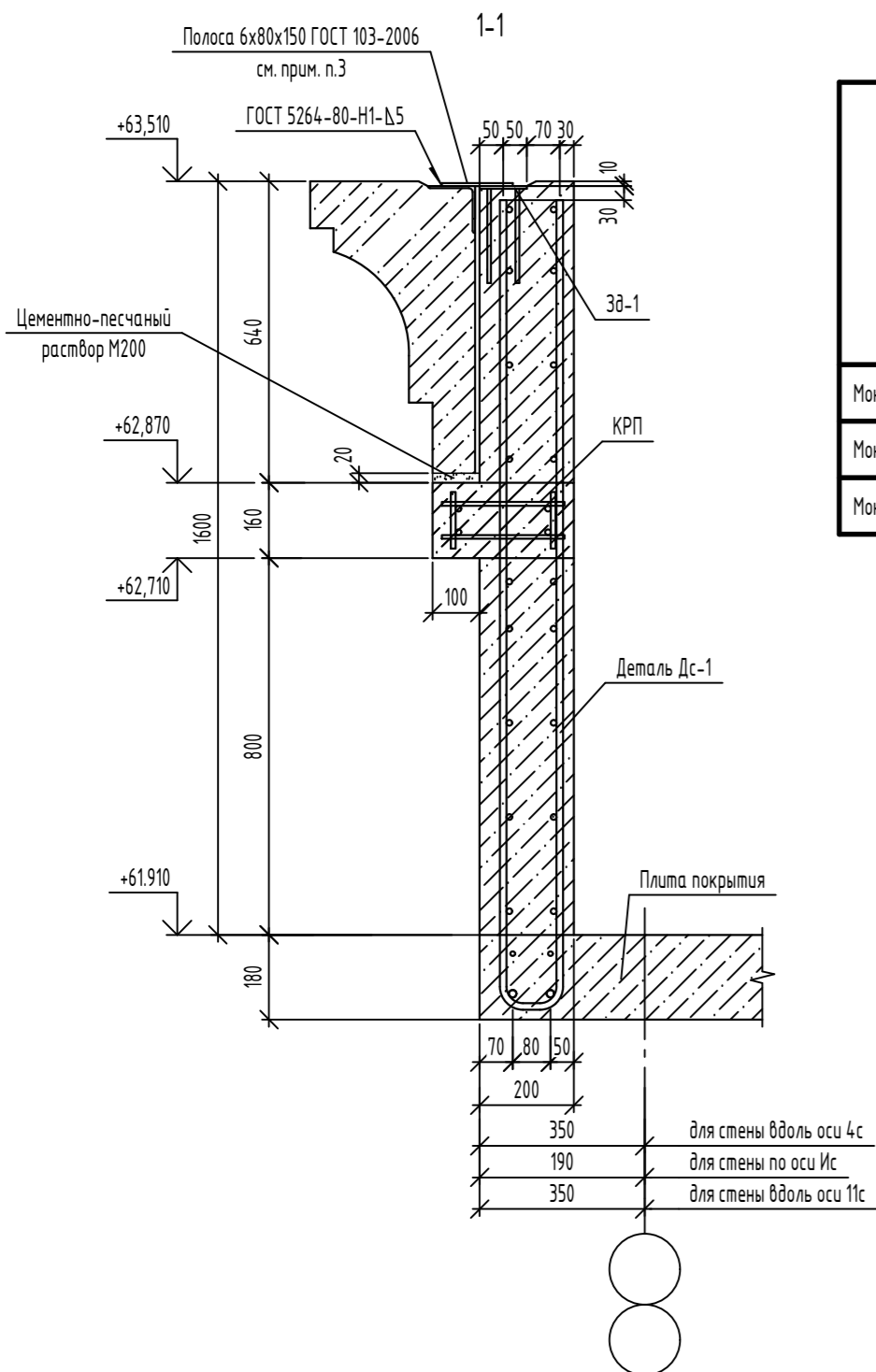


Спецификация элементов

| Поз. | Обозначение | Наименование | Кол. | Масса, ед, кг | Примечание |
|---------------------------------------|-------------------------|--------------------------------------|------|---------------|----------------|
| Монолитная стена вдоль оси 4с | | | | | |
| Детали | | | | | |
| 1 | ГОСТ 34028-2016 | φ12A500С, L=2225 | 18 | 1,98 | |
| Ш-1 | ГОСТ 34028-2016 | Шпилька, φ8A240, L=290 | 50 | 0,11 | |
| СБ-2 | ГОСТ 34028-2016 | Скоба, φ12A500С, L=1040 | 11 | 0,92 | |
| СБ-3 | ГОСТ 34028-2016 | Скоба, φ8A500С, L=1290 | 18 | 0,51 | |
| Зд-1 | Серия 1.400-15 Выпуск 1 | Закладное изделие МН106-5 | 5 | 1,5 | |
| Материалы | | | | | |
| | ГОСТ 26633-2015 | Бетон кл. В25, F ₁₀₀ , W4 | 0,69 | - | м ³ |
| Монолитная стена вдоль оси 11с | | | | | |
| Детали | | | | | |
| 1 | ГОСТ 34028-2016 | φ12A500С, L=1615 | 18 | 1,43 | |
| Ш-2 | ГОСТ 34028-2016 | Шпилька, φ8A240, L=290 | 36 | 0,11 | |
| СБ-2 | ГОСТ 34028-2016 | Скоба, φ12A500С, L=1040 | 8 | 0,92 | |
| СБ-3 | ГОСТ 34028-2016 | Скоба, φ8A500С, L=1290 | 18 | 0,51 | |
| Зд-1 | Серия 1.400-15 Выпуск 1 | Закладное изделие МН106-5 | 4 | 1,5 | |
| Материалы | | | | | |
| | ГОСТ 26633-2015 | Бетон кл. В25, F ₁₀₀ , W4 | 0,49 | - | м ³ |
| Монолитная стена по оси ИС | | | | | |
| Детали | | | | | |
| 1 | ГОСТ 34028-2016 | φ12A500С, L=3560 | 18 | 3,16 | |
| Ш-1 | ГОСТ 34028-2016 | Шпилька, φ8A240, L=290 | 86 | 0,11 | |
| СБ-1 | ГОСТ 34028-2016 | Скоба, φ8A500С, L=1650 | 18 | 0,65 | |
| СБ-2 | ГОСТ 34028-2016 | Скоба, φ12A500С, L=1040 | 20 | 0,92 | |
| Зд-1 | Серия 1.400-15 Выпуск 1 | Закладное изделие МН106-5 | 7 | 1,5 | |
| Материалы | | | | | |
| | ГОСТ 26633-2015 | Бетон кл. В25, F ₁₀₀ , W4 | 1,21 | - | м ³ |

Ведомость деталей

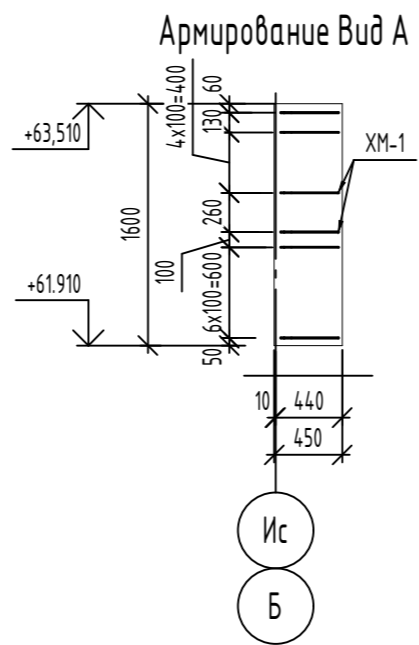
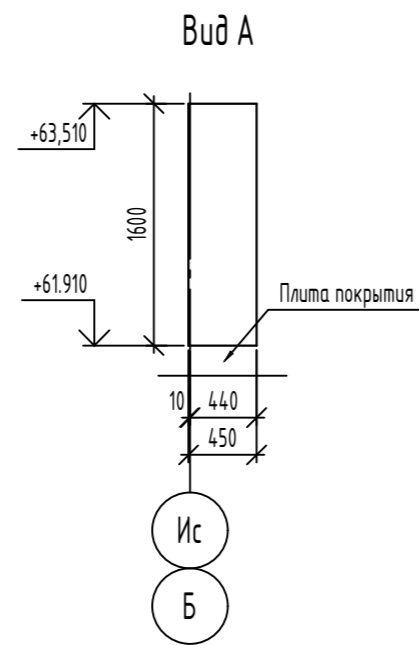
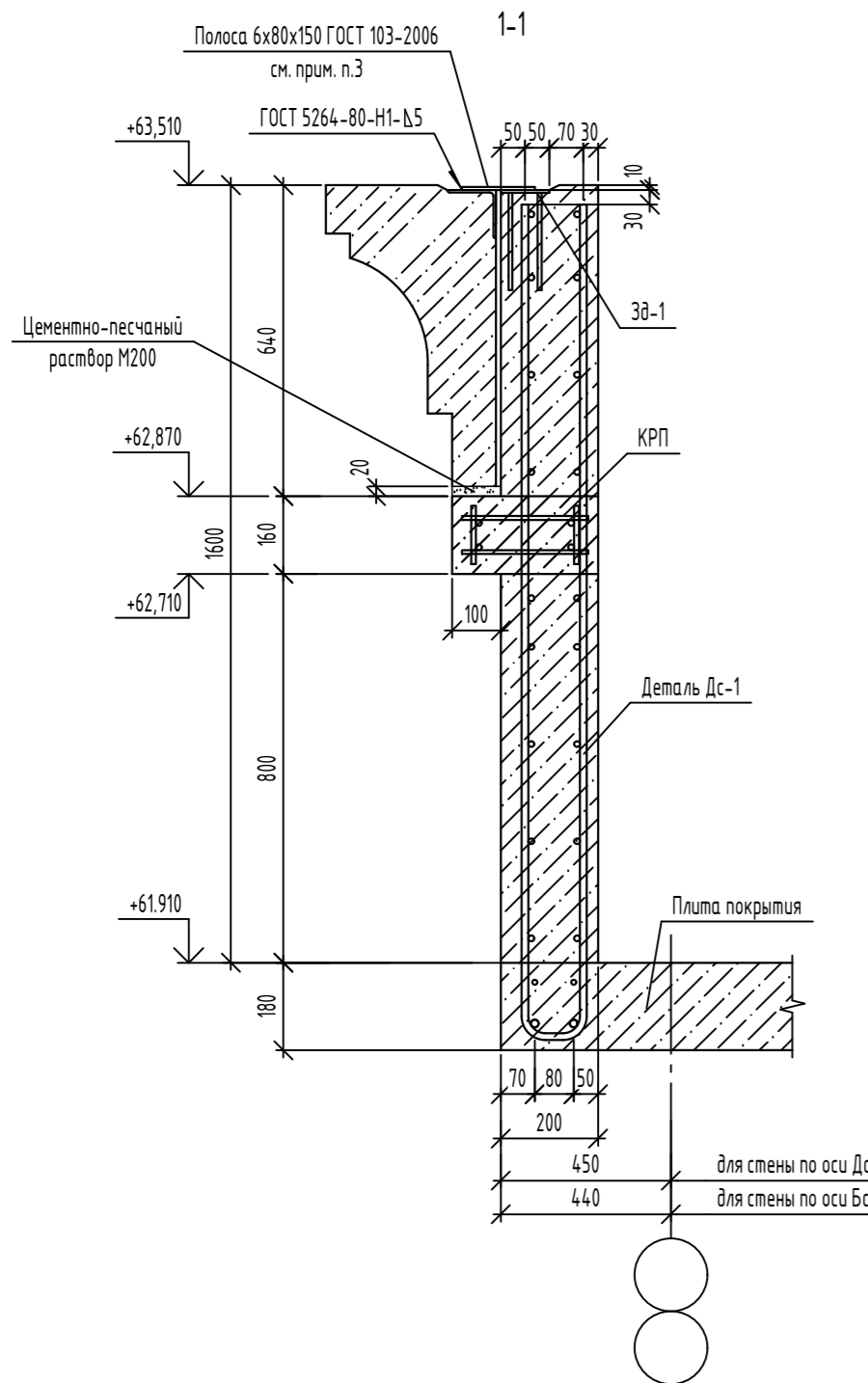
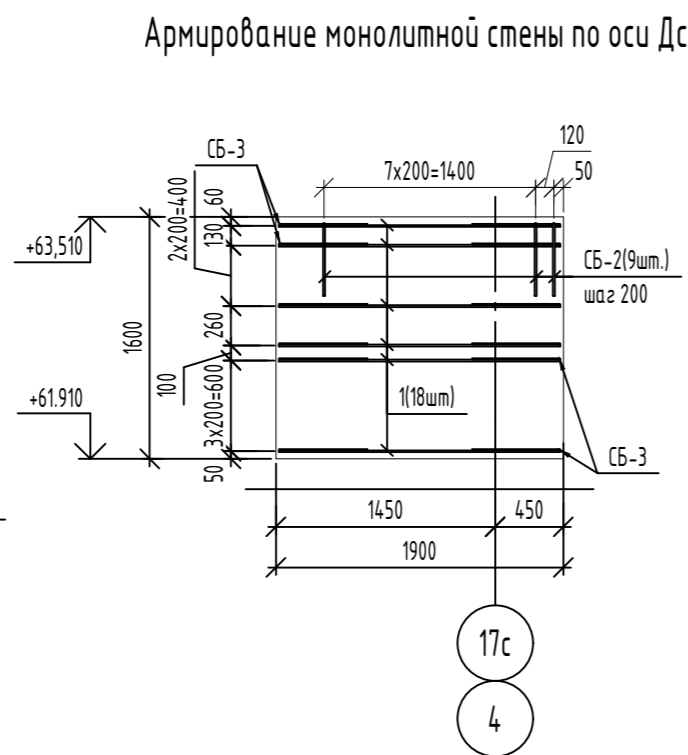
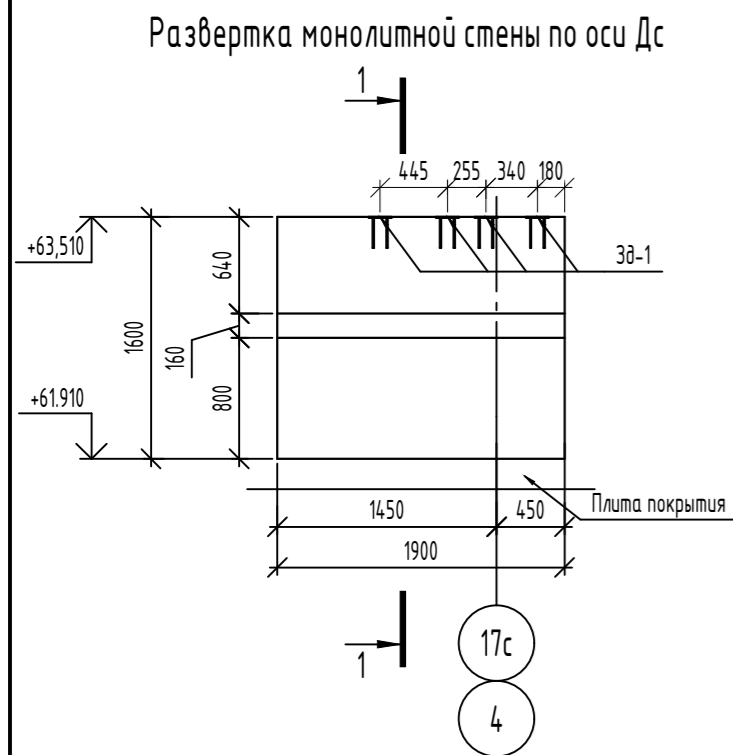
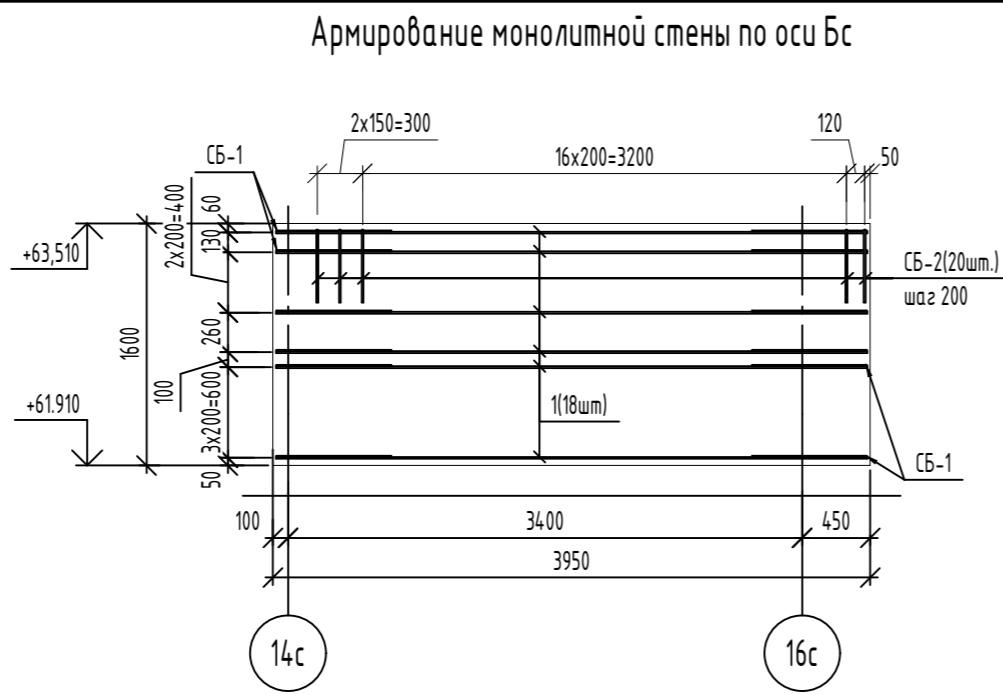
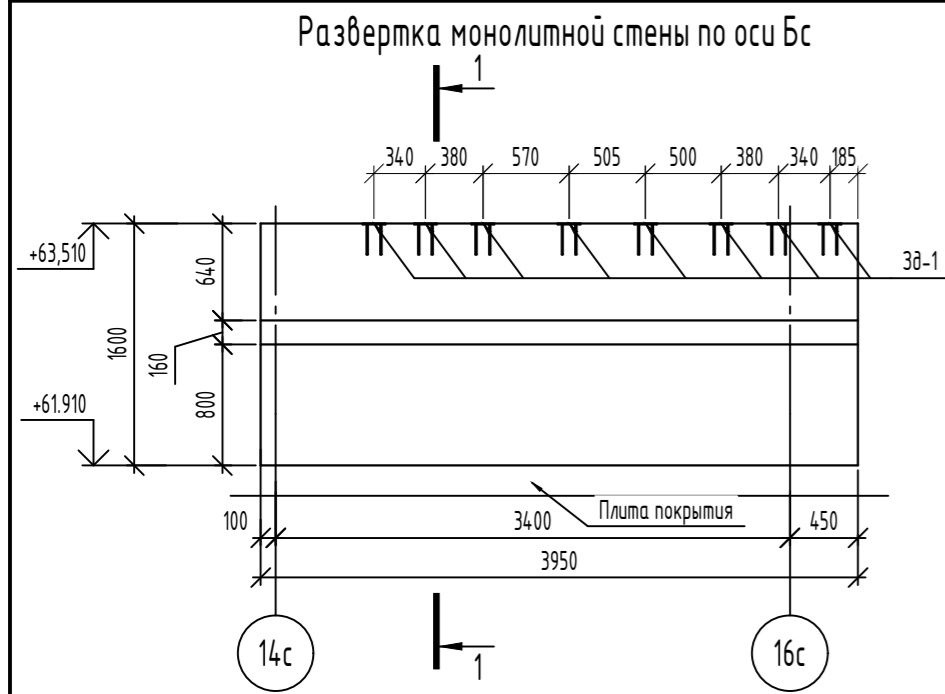
| Поз. | Эскиз |
|------|-------|
| СБ-1 | |
| СБ-2 | |
| Ш-1 | |
| СБ-3 | |



1. Данный лист читать совместно с листами 3, 38-40, 42-44.
2. Закладные изделия Зд-1 не учтены в ведомости расхода стали.
3. Полоса 6x80x150 ГОСТ 103-2006 учтена в альбоме 06-22-ОДСК-АС4.

| Изм. | Кол. уч. | Лист | № док. | Подп. | Дата |
|-------------|----------|------|--------|-------|------|
| Разработал | Куцаева | | | | |
| Проверил | Моисеева | | | | |
| Гл. констр. | Зубенко | | | | |
| Н. контроль | Кузнецов | | | | |

| | | |
|--|---|----|
| 06-22-ОДСК-16-КЖ6.2 | | |
| Комплекс из 2-х многоквартирных домов, расположенных по адресу г.Орел, д-р Молодежи, участок 2а. 1-й этап строительства - многоквартирный дом корпус 2 (поз.1) | | |
| Многоквартирный дом | Р | 41 |
| Монолитные стены вдоль осей 4с, 11с и по оси ИС на отм. +61.910 | | |
| 000 "Орелпроект" | | |



Спецификация элементов

| Поз. | Обозначение | Наименование | Кол. | Масса, ед., кг | Примечание |
|-----------------------------------|-------------------------|--------------------------------------|------|----------------|----------------|
| Монолитная стена по оси Бс | | | | | |
| Детали | | | | | |
| 1 | ГОСТ 34028-2016 | φ12А500С, L=3910 | 18 | 3,47 | |
| Ш-1 | ГОСТ 34028-2016 | Шпилька, φ8А240, L=290 | 90 | 0,11 | |
| СБ-1 | ГОСТ 34028-2016 | Скоба, φ8А500С, L=1650 | 18 | 0,65 | |
| СБ-2 | ГОСТ 34028-2016 | Скоба, φ12А500С, L=1040 | 20 | 0,92 | |
| Зд-1 | Серия 1.400-15 Выпуск 1 | Закладное изделие МН106-5 | 8 | 1,5 | |
| Материалы | | | | | |
| | ГОСТ 26633-2015 | Бетон кл. В25, F ₁₀₀ , W4 | 1,26 | - | м ³ |
| Монолитная стена по оси Дс | | | | | |
| Детали | | | | | |
| 1 | ГОСТ 34028-2016 | φ12А500С, L=1860 | 18 | 1,65 | |
| Ш-1 | ГОСТ 34028-2016 | Шпилька, φ8А240, L=290 | 41 | 0,11 | |
| СБ-2 | ГОСТ 34028-2016 | Скоба, φ12А500С, L=1040 | 9 | 0,92 | |
| СБ-3 | ГОСТ 34028-2016 | Скоба, φ8А500С, L=1290 | 18 | 0,51 | |
| Зд-1 | Серия 1.400-15 Выпуск 1 | Закладное изделие МН106-5 | 4 | 1,5 | |
| Материалы | | | | | |
| | ГОСТ 26633-2015 | Бетон кл. В25, F ₁₀₀ , W4 | 0,57 | - | м ³ |
| Вид А | | | | | |
| Детали | | | | | |
| Ш-1 | ГОСТ 34028-2016 | Шпилька, φ8А240, L=290 | 14 | 0,11 | |
| ХМ-1 | ГОСТ 34028-2016 | Хомут, φ8А240, L=1255 | 14 | 0,5 | |
| Материалы | | | | | |
| | ГОСТ 26633-2015 | Бетон кл. В25, F ₁₀₀ , W4 | 0,02 | - | м ³ |

Ведомость деталей

| Поз. | Эскиз |
|------|-------|
| СБ-1 | |
| СБ-2 | |
| Ш-1 | |
| СБ-3 | |
| ХМ-1 | |

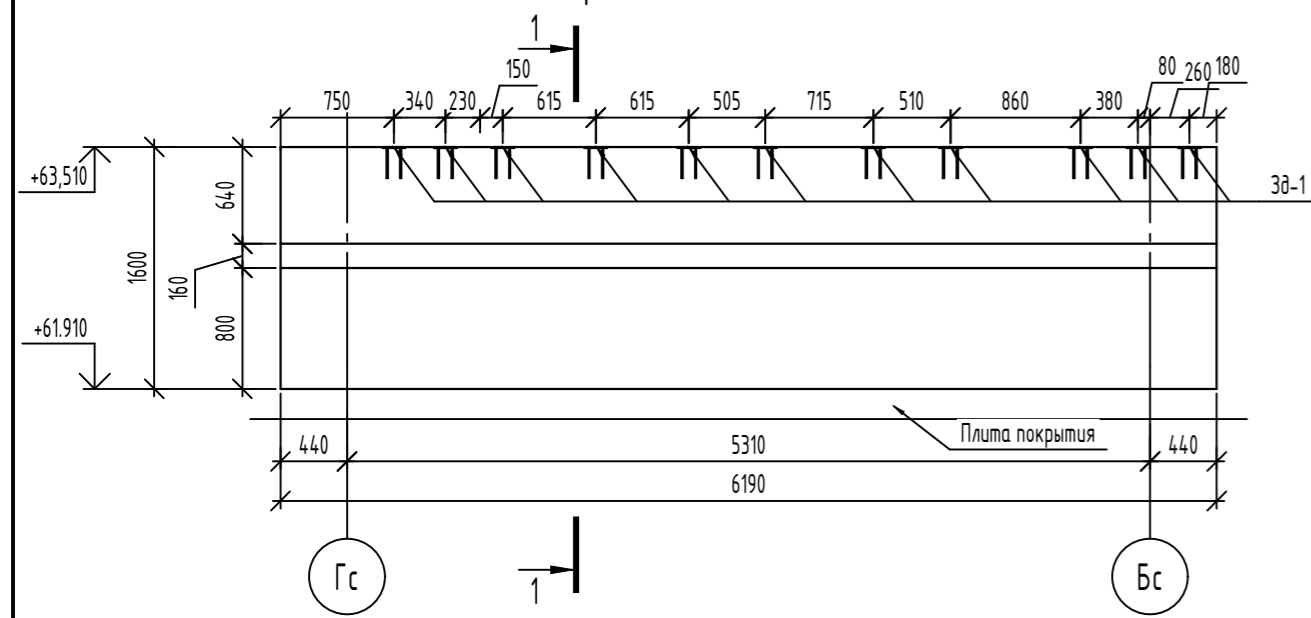
Ведомость расхода стали

| Марка элемента | Изделия арматурные | | | | | Всего |
|----------------------------|--------------------|-------|-------|-------|-----------------|--------|
| | Арматура класса | | | | | |
| | А240 | | А500С | | ГОСТ 34028-2016 | |
| | φ8 | Итого | φ8 | φ12 | | |
| Монолитная стена по оси Бс | 9,90 | 9,90 | 11,70 | 80,86 | 92,56 | 102,46 |
| Монолитная стена по оси Дс | 4,51 | 4,51 | 9,18 | 37,98 | 47,16 | 51,67 |
| Вид А | 8,54 | 8,54 | - | - | - | 8,54 |

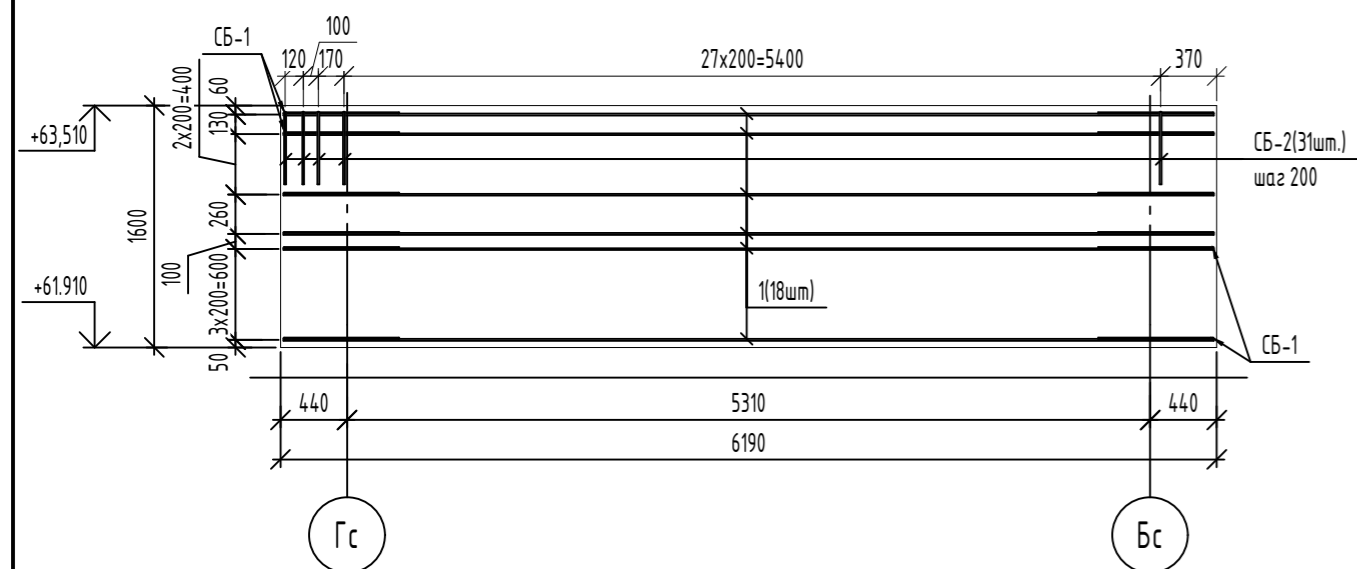
- Данный лист читать совместно с листами 3, 38-41, 43-44.
- Закладные изделия Зд-1 не учтены в ведомости расхода стали.
- Полоса 6x80x150 ГОСТ 103-2006 учтена в альбоме 06-22-ОДСК-АС4.

| 06-22-ОДСК-16-КЖ6.2 | | | | | | | |
|--|----------|------|--------|-------|------------------|------|--------|
| Комплекс из 2-х многоквартирных домов, расположенных по адресу г.Орел, д-р Молодежи, участок За. 1-й этап строительства - многоквартирный дом корпус 2 (поз.1) | | | | | | | |
| Изм. | Кол. уч. | Лист | № док. | Подп. | Дата | | |
| Разработал | Куцаева | | | | | | |
| Проверил | Моисеева | | | | | | |
| Гл. констр. | Зубенко | | | | | | |
| Н. контроль | Кузнецов | | | | | | |
| Многоквартирный дом | | | | | Стадия | Лист | Листов |
| Монолитные стены по осям Дс и Бс, Вид А на отм. +61.910 | | | | | Р | 42 | |
| | | | | | 000 "Орелпроект" | | |

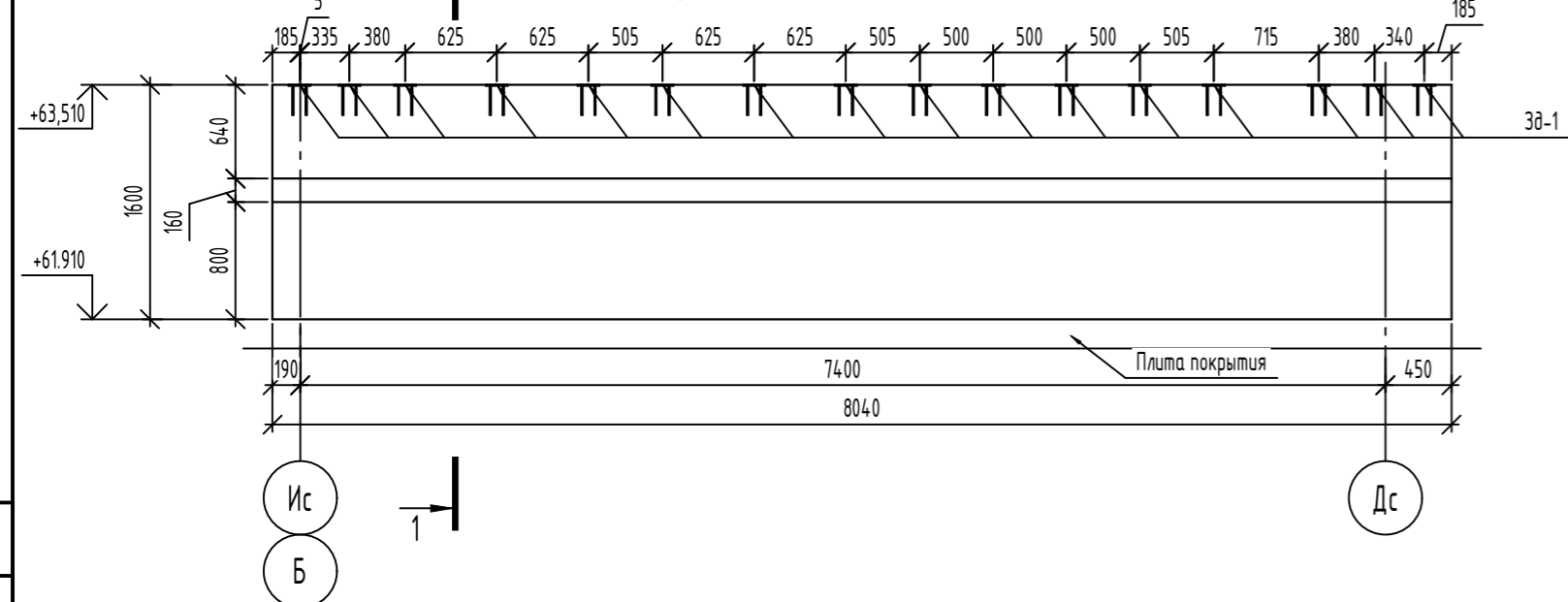
Развертка монолитной стены вдоль оси 16с



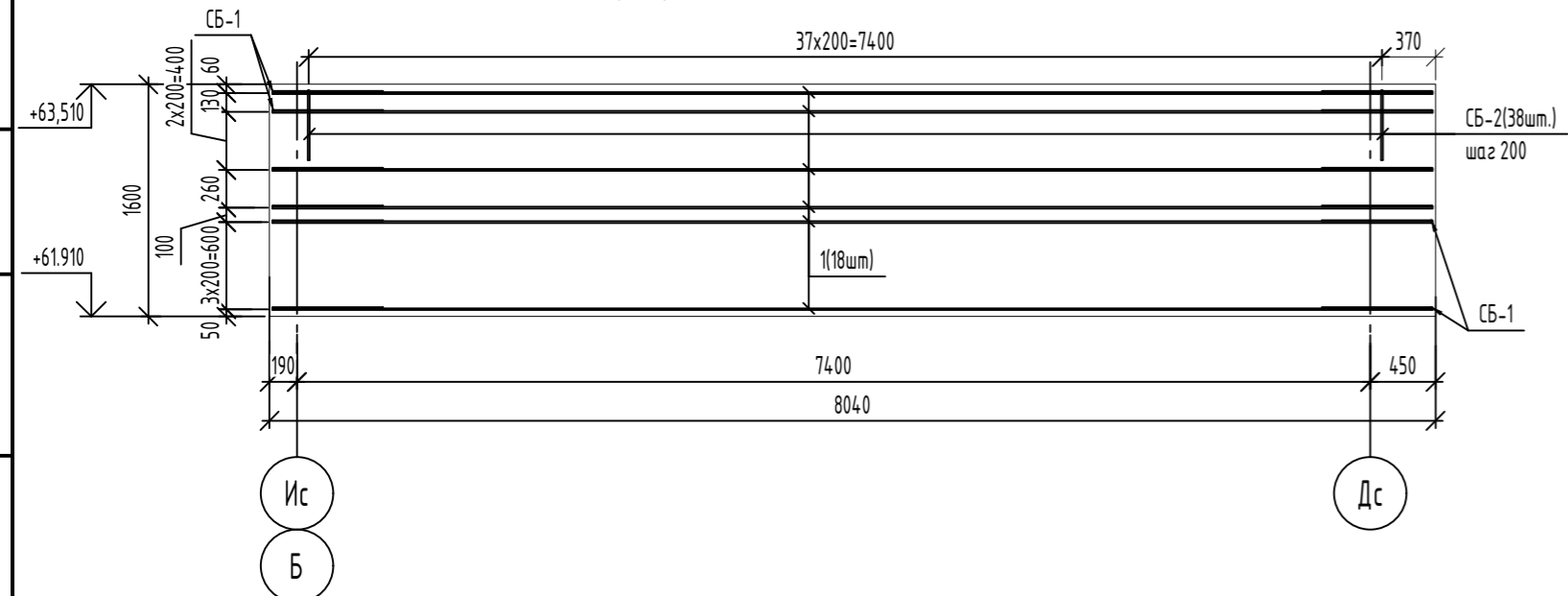
Армирование монолитной стены вдоль оси 16с



Развертка монолитной стены вдоль оси 17с



Армирование монолитной стены вдоль оси 17с

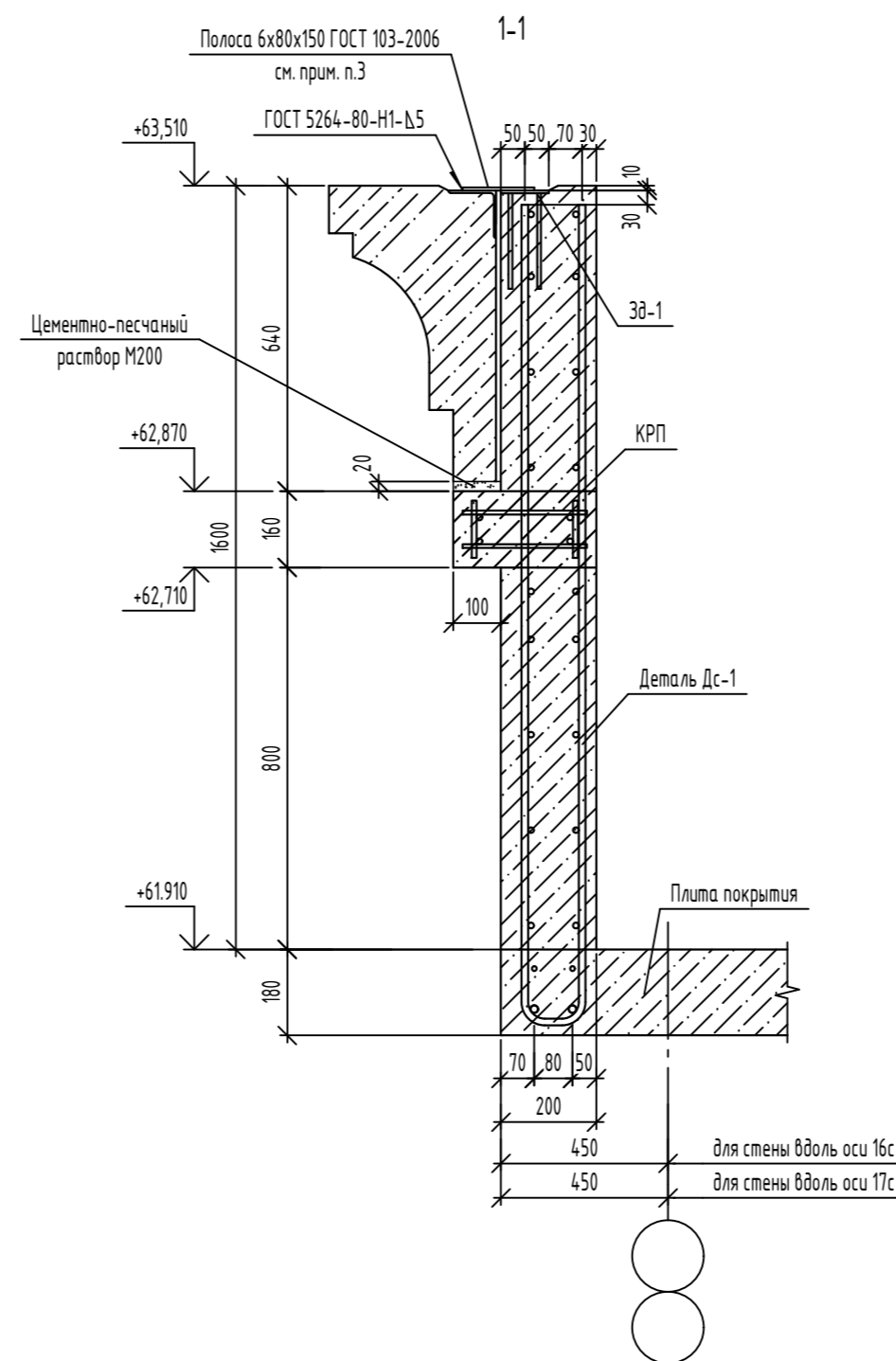


Спецификация элементов

| Поз. | Обозначение | Наименование | Кол. | Масса, ед., кг | Примечание |
|---------------------------------------|-------------------------|--------------------------------------|------|----------------|----------------|
| Монолитная стена вдоль оси 16с | | | | | |
| Детали | | | | | |
| 1 | ГОСТ 34028-2016 | φ12A500С, L=6150 | 18 | 5,46 | |
| Ш-1 | ГОСТ 34028-2016 | Шпилька, φ8A24,0, L=290 | 140 | 0,11 | |
| СБ-1 | ГОСТ 34028-2016 | Скоба, φ8A500С, L=1650 | 18 | 0,65 | |
| СБ-2 | ГОСТ 34028-2016 | Скоба, φ12A500С, L=1040 | 31 | 0,92 | |
| Зд-1 | Серия 1.400-15 Выпуск 1 | Закладное изделие МН106-5 | 11 | 1,5 | |
| Материалы | | | | | |
| | ГОСТ 26633-2015 | Бетон кл. В25, F ₁₀₀ , W4 | 2,01 | - | м ³ |
| Монолитная стена вдоль оси 17с | | | | | |
| Детали | | | | | |
| 1 | ГОСТ 34028-2016 | φ12A500С, L=8000 | 18 | 7,1 | |
| Ш-1 | ГОСТ 34028-2016 | Шпилька, φ8A24,0, L=290 | 180 | 0,11 | |
| СБ-1 | ГОСТ 34028-2016 | Скоба, φ8A500С, L=1650 | 18 | 0,65 | |
| СБ-2 | ГОСТ 34028-2016 | Скоба, φ12A500С, L=1040 | 38 | 0,92 | |
| Зд-1 | Серия 1.400-15 Выпуск 1 | Закладное изделие МН106-5 | 16 | 1,5 | |
| Материалы | | | | | |
| | ГОСТ 26633-2015 | Бетон кл. В25, F ₁₀₀ , W4 | 2,63 | - | м ³ |

Ведомость деталей

| Поз. | Эскиз |
|------|-------|
| СБ-1 | |
| СБ-2 | |
| Ш-1 | |

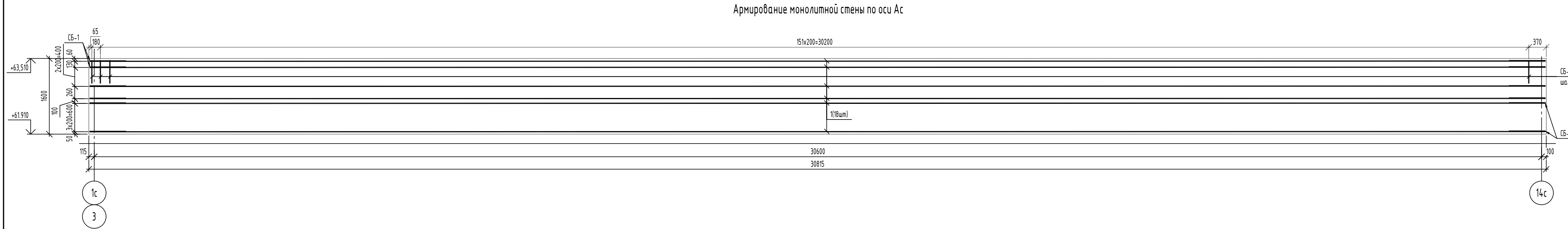
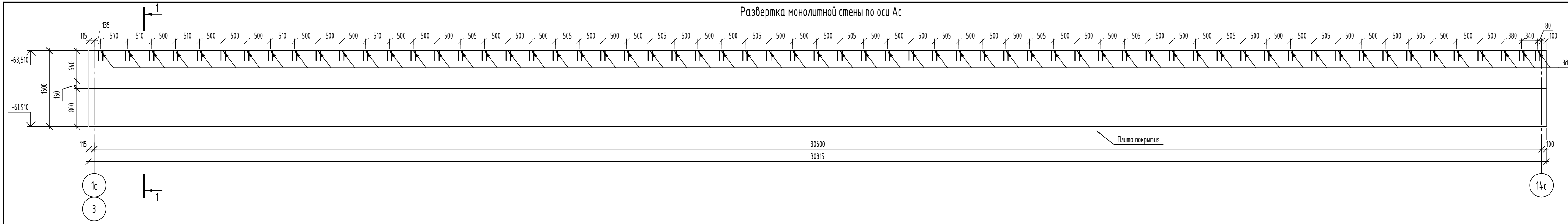


Ведомость расхода стали

| Марка элемента | Изделия арматурные | | | | | Всего |
|--------------------------------|--------------------|-------|-------|--------|--------|--------|
| | Арматура класса | | | | | |
| | A240 | | A500С | | | |
| | φ8 | Итого | φ8 | φ12 | Итого | |
| Монолитная стена вдоль оси 16с | 15,40 | 15,40 | 11,70 | 126,80 | 138,50 | 153,90 |
| Монолитная стена вдоль оси 17с | 19,80 | 19,80 | 11,7 | 162,76 | 174,46 | 194,26 |

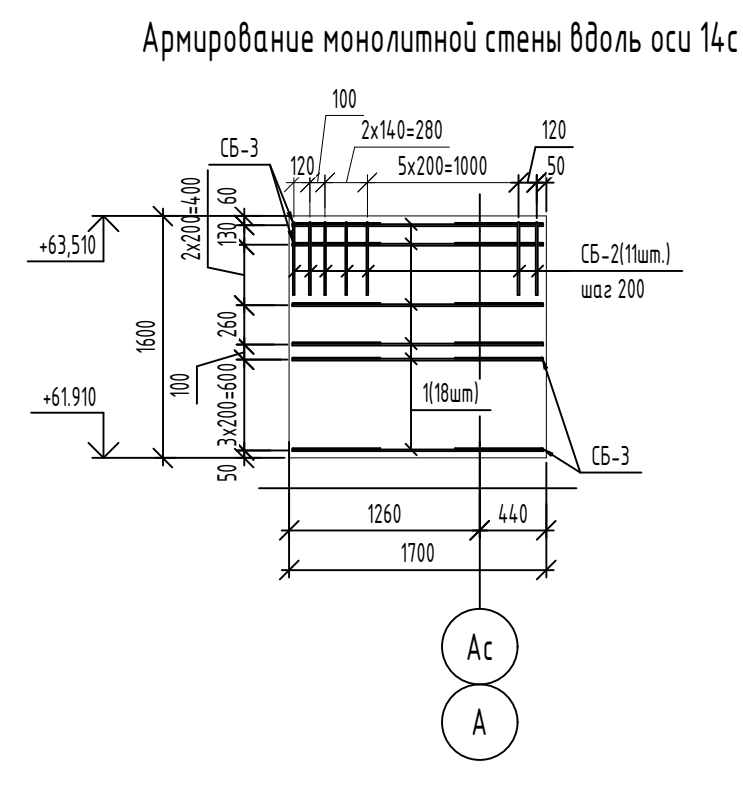
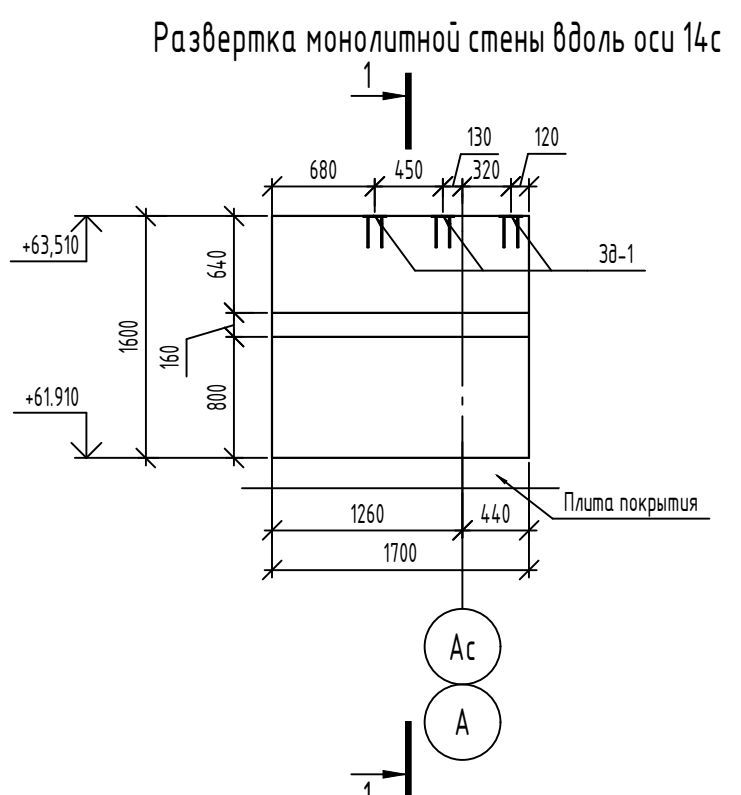
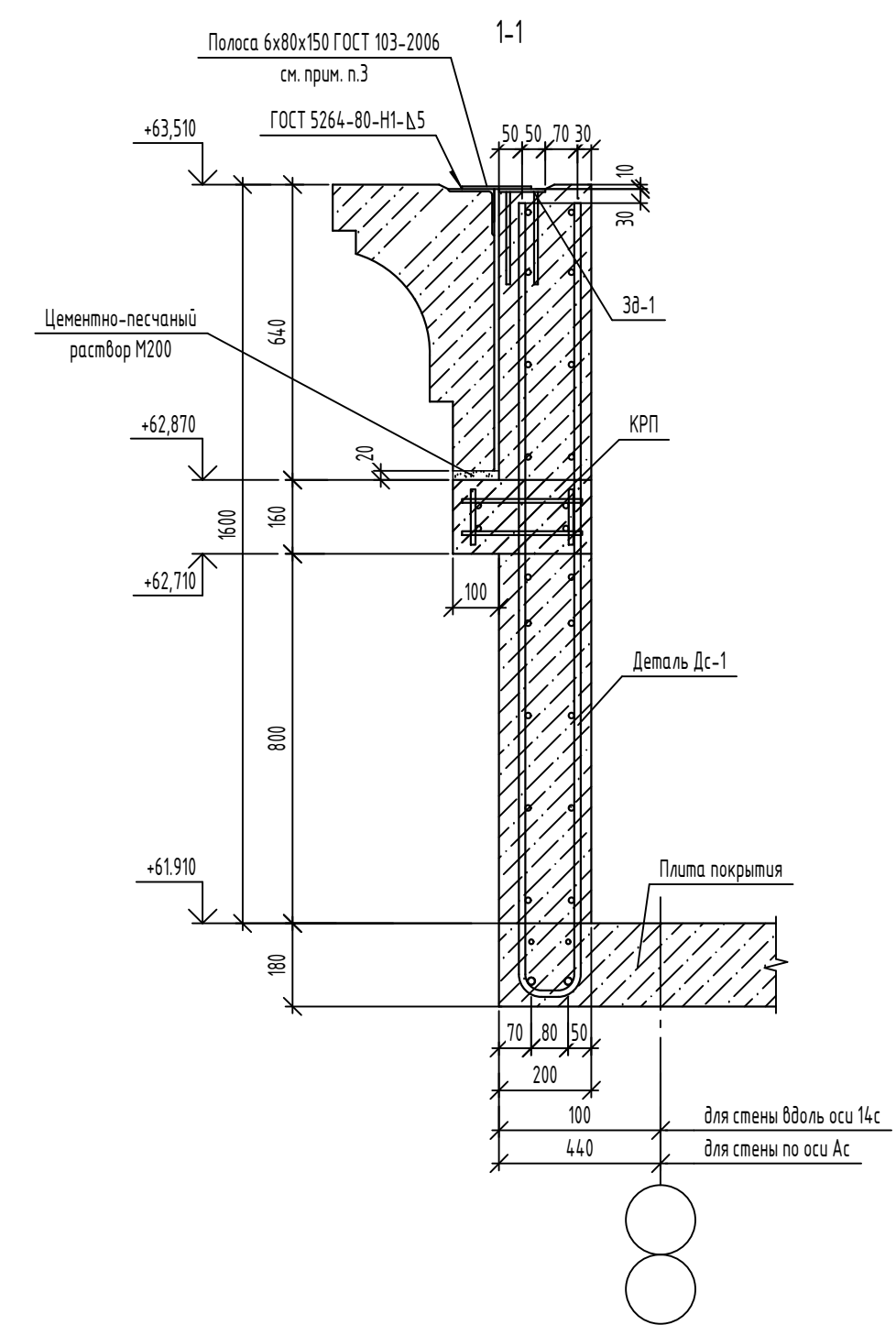
- Данный лист читать совместно с листами 3, 38-42, 44.
- Закладные изделия Зд-1 не учтены в ведомости расхода стали.
- Полоса 6x80x150 ГОСТ 103-2006 учтена в альбоме 06-22-ОДСК-АС4.

| 06-22-ОДСК-15-КЖ6.2 | | | | | |
|--|----------|----------|--------|-------|------------------|
| Комплекс из 2-х многоквартирных домов, расположенных по адресу г.Орел, б-р Молодежи, участок За. 1-й этап строительства - многоквартирный дом корпус 2 (поз.1) | | | | | |
| Изм. | Кол. уч. | Лист | № док. | Подп. | Дата |
| Разработал | | Кундаева | | | |
| Проверил | | Моисеева | | | |
| Гл. констр. | | Зубенко | | | |
| Н. контроль | | Кузнецов | | | |
| Многоквартирный дом | | | | | Стадия |
| Монолитные стены вдоль осей 16с и 17с на отм. +61.910 | | | | | Лист |
| | | | | | Листов |
| | | | | | Р |
| | | | | | 43 |
| | | | | | 000 "Орелпроект" |



Спецификация элементов

| Поз. | Обозначение | Наименование | Кол. | Масса, ед., кг | Примечание |
|---------------------------------------|-------------------------|---------------------------|-------|----------------|----------------|
| Монолитная стена по оси Ас | | | | | |
| <i>Детали</i> | | | | | |
| 1 | ГОСТ 34028-2016 | Φ12A500С, L=30775 | 18 | 27,33 | |
| Ш-1 | ГОСТ 34028-2016 | Шпилька, Φ8A240, L=290 | 689 | 0,11 | |
| СБ-1 | ГОСТ 34028-2016 | Скоба, Φ8A500С, L=1650 | 18 | 0,65 | |
| СБ-2 | ГОСТ 34028-2016 | Скоба, Φ12A500С, L=1040 | 153 | 0,92 | |
| ЗБ-1 | Серия 1.400-15 Выпуск 1 | Закладное изделие МН106-5 | 62 | 1,5 | |
| <i>Материалы</i> | | | | | |
| | ГОСТ 26633-2015 | Бетон кл. В25, F100, W4 | 10,29 | - | м ³ |
| Монолитная стена вдоль оси 14с | | | | | |
| <i>Детали</i> | | | | | |
| 1 | ГОСТ 34028-2016 | Φ12A500С, L=1660 | 18 | 1,47 | |
| Ш-1 | ГОСТ 34028-2016 | Шпилька, Φ8A240, L=290 | 41 | 0,11 | |
| СБ-2 | ГОСТ 34028-2016 | Скоба, Φ12A500С, L=1040 | 11 | 0,92 | |
| СБ-3 | ГОСТ 34028-2016 | Скоба, Φ8A500С, L=1290 | 18 | 0,51 | |
| ЗБ-1 | Серия 1.400-15 Выпуск 1 | Закладное изделие МН106-5 | 3 | 1,5 | |
| <i>Материалы</i> | | | | | |
| | ГОСТ 26633-2015 | Бетон кл. В25, F100, W4 | 0,5 | - | м ³ |



Ведомость расхода стали

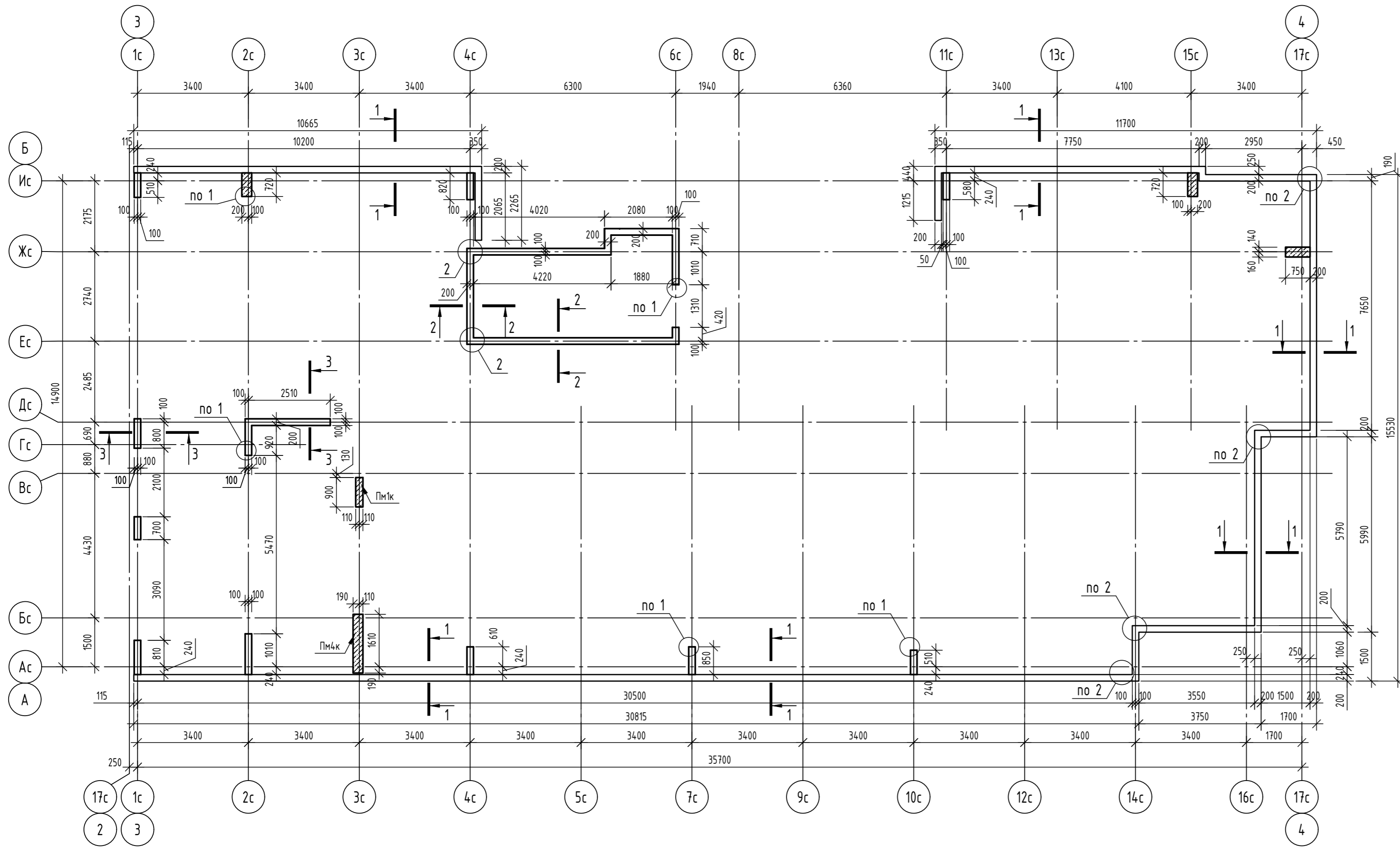
| Марка элемента | Изделия арматурные | | | | | Всего |
|--------------------------------|--------------------|-------|-------|--------|--------|--------|
| | Арматура класса | | | | | |
| | ГОСТ 34028-2016 | | | | | |
| | Φ8 | Итого | Φ8 | Φ12 | Итого | |
| Монолитная стена по оси Ас | 75,79 | 75,79 | 11,70 | 632,70 | 644,40 | 720,19 |
| Монолитная стена вдоль оси 14с | 4,51 | 4,51 | 9,18 | 36,58 | 45,76 | 50,27 |

1. Данный лист читать совместно с листами 3, 38-43.
2. Закладные изделия ЗБ-1 не учтены в ведомости расхода стали.
3. Полоса 6x80x150 ГОСТ 103-2006 учтена в альбоме 06-22-ОДСК-АС4.

Ведомость деталей

| Поз. | Эскиз |
|------|-------|
| СБ-1 | |
| СБ-2 | |
| Ш-1 | |
| СБ-3 | |

| 06-22-ОДСК-1Б-КЖ6.2 | | | | | | |
|--|----------|------|--------|-------|------|------------------|
| Комплекс из 2-х многоквартирных домов, расположенных по адресу: г. Орёл, Б-р Молодежи, участок 2а. 1-й этап строительства - многоквартирный дом корпус 2 (поз.1) | | | | | | |
| Изм. | Кол. уч. | Лист | № док. | Подп. | Дата | |
| Разработал | Кузнецов | | | | | |
| Проверил | Мусеева | | | | | |
| Гл. констр. | Эфенки | | | | | |
| Н. контроль | Кузнецов | | | | | |
| Монолитные стены по оси Ас и вдоль оси 14с на отм. +61.910 | | | | | | 000 "Орелпроект" |



Спецификация пилонов котельной

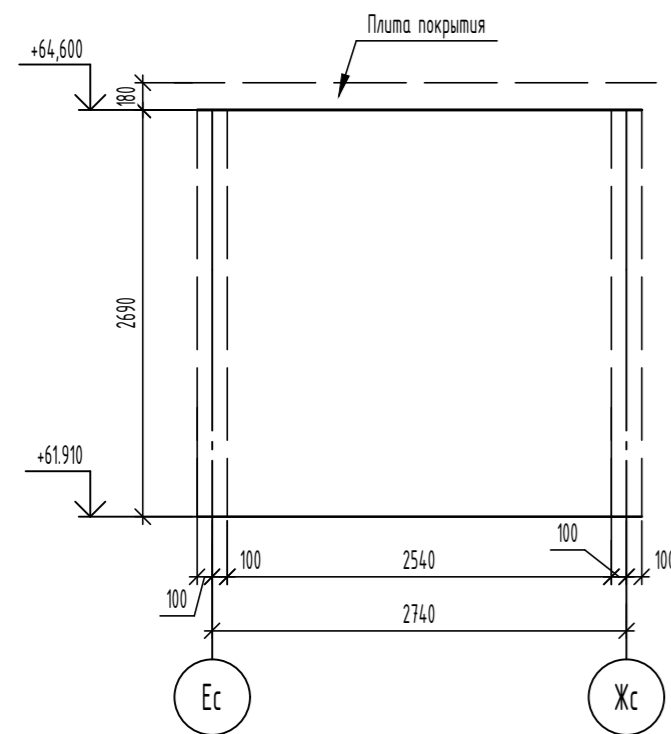
| Марка | Обозначение | Наименование | Кол. | Масса, ед., кг | Примечание |
|-------|-------------|-----------------------|------|----------------|------------|
| Пм1к | см. лист 50 | Пилон монолитный Пм1к | 1 | | |
| Пм4к | см. лист 51 | Пилон монолитный Пм4к | 1 | | |
| | | | | | |
| | | | | | |

1. Узлы и сечения см. лист 56.
2. Общие указания по устройству монолитных конструкций см. лист 2.
3. Данный лист читать совместно с листами 4, 40 ... 44, 46 ... 48, 50 ... 53, 57, 58.

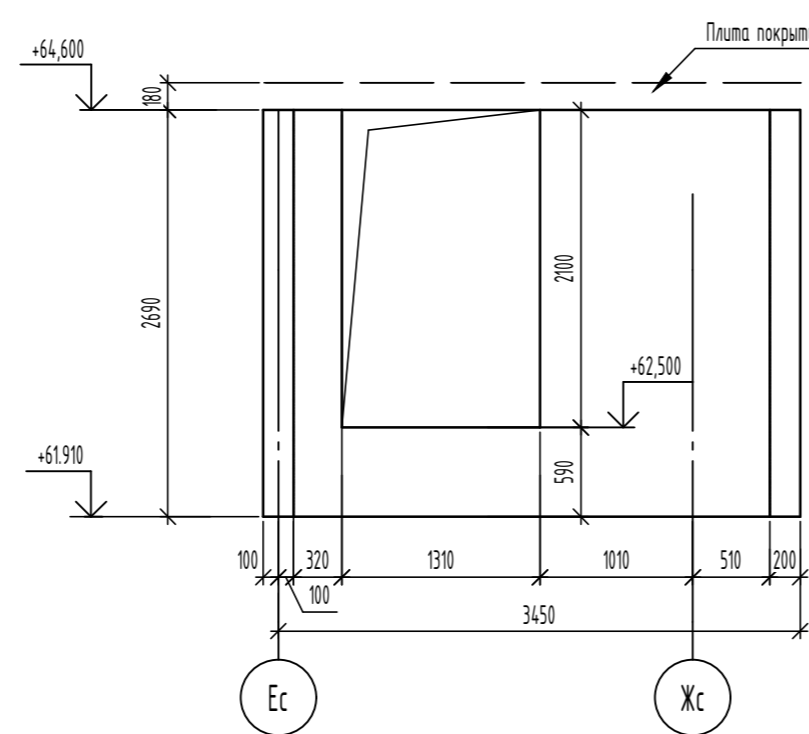
| | | | | | |
|--|----------|------|--------|--------|------|
| 06-22-ОДСК-16-КЖ6.2 | | | | | |
| Комплекс из 2-х многоквартирных домов, расположенных по адресу: г. Орёл, б-р Молодежи, участок За. 1-й этап строительства - многоквартирный дом корпус 2 (поз.1) | | | | | |
| Изм. | Кол. уч. | Лист | № док. | Подп. | Дата |
| Разработал | Попов | | | | |
| Проверил | Моисеева | | | | |
| Гл. констр. | Зубенко | | | | |
| Н. контроль | Кузнецов | | | | |
| Многоквартирный дом | | | | Студия | Лист |
| План стен и пилонов крышных надстроек | | | | Р | 45 |
| 000 "Орелпроект" | | | | | |

Инв. № подл. Подп. и дата Взам. инв. № Согласовано

Развертка монолитной стены по оси 4с
лестничная клетка



Развертка монолитной стены по оси 6с
лестничная клетка



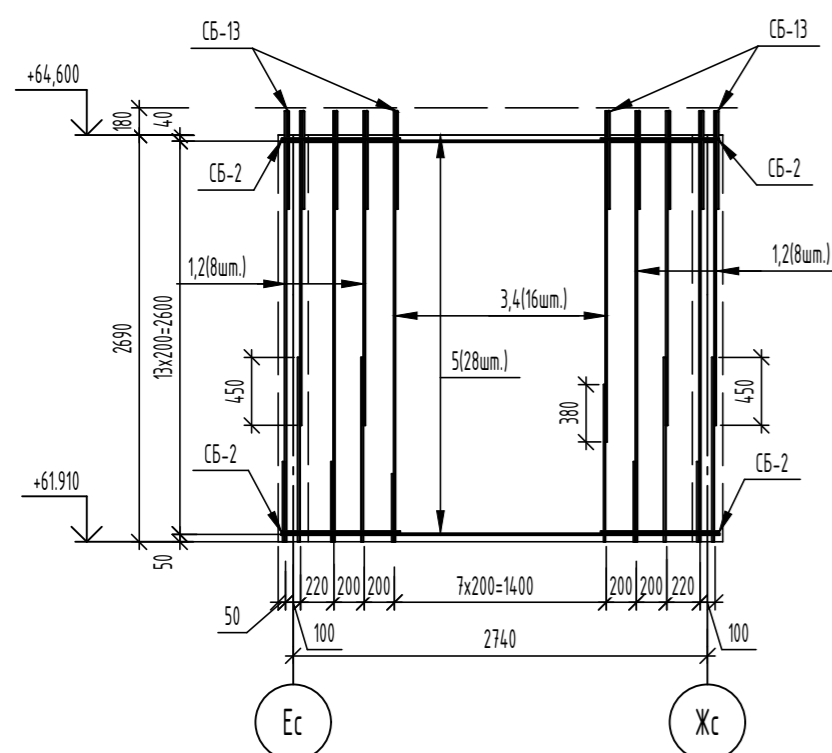
Ведомость деталей

| Поз. | Эскиз |
|------|-------|
| Ш-2 | |
| СБ-2 | |
| ХМ-8 | |

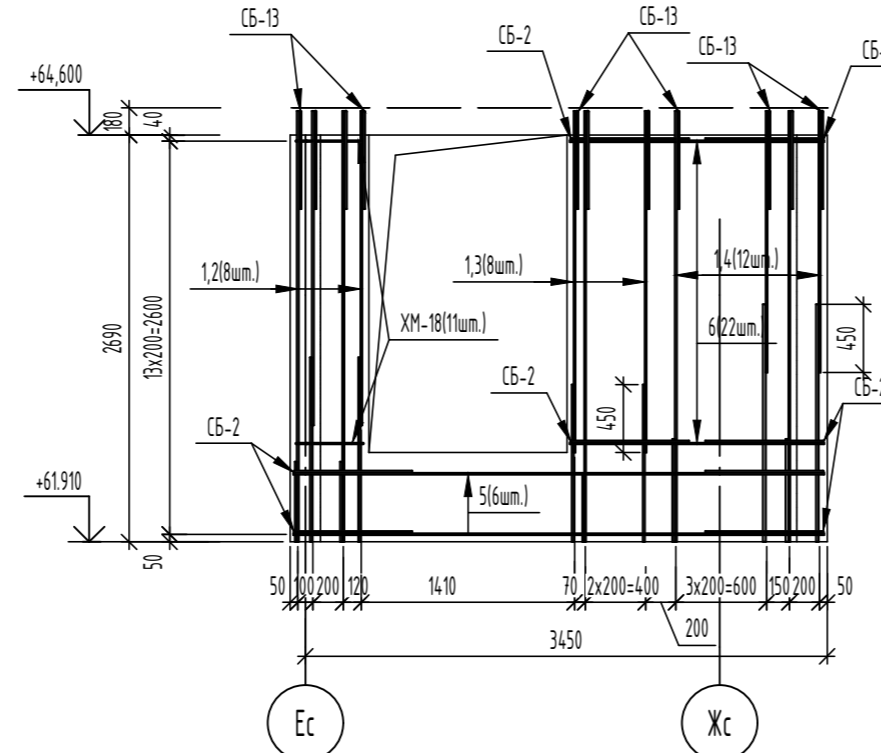
Спецификация элементов

| Поз. | Обозначение | Наименование | Кол. | Масса, ед, кг | Примечание |
|-------|-----------------|--|------|---------------|------------|
| | | Монолитная стена по оси 4с - лестничная клетка | 1 | | |
| | | Детали | | | |
| 1 | ГОСТ 34028-2016 | φ12A500С, L=2850 | 8 | 2,53 | |
| 2 | ГОСТ 34028-2016 | φ12A500С, L=2080 | 8 | 1,85 | |
| 3 | ГОСТ 34028-2016 | φ10A500С, L=2850 | 8 | 1,76 | |
| 4 | ГОСТ 34028-2016 | φ10A500С, L=2190 | 8 | 1,35 | |
| 5 | ГОСТ 34028-2016 | φ10A500С, L=2900 | 28 | 1,79 | |
| Ш-2 | ГОСТ 34028-2016 | Шпилька, φ8A240, L=260 | 112 | 0,1 | |
| СБ-2 | ГОСТ 34028-2016 | Скоба, φ12A500С, L=1680 | 28 | 1,49 | |
| СБ-13 | ГОСТ 34028-2016 | Скоба, φ12A500С, L=1380 | 16 | 1,23 | |
| | | Материалы | | | |
| | ГОСТ 26633-2015 | Бетон кл. В25, F100, W4 | 1,58 | - | м³ |

Армирование монолитной стены по оси 4с
лестничная клетка



Армирование монолитной стены по оси 6с
лестничная клетка



Спецификация элементов

| Поз. | Обозначение | Наименование | Кол. | Масса, ед, кг | Примечание |
|-------|-----------------|--|------|---------------|------------|
| | | Монолитная стена по оси 6с - лестничная клетка | 1 | | |
| | | Детали | | | |
| 1 | ГОСТ 34028-2016 | φ12A500С, L=2850 | 14 | 2,53 | |
| 2 | ГОСТ 34028-2016 | φ12A500С, L=2080 | 4 | 1,85 | |
| 3 | ГОСТ 34028-2016 | φ12A500С, L=2260 | 4 | 2,01 | |
| 4 | ГОСТ 34028-2016 | φ12A500С, L=1730 | 6 | 1,54 | |
| 5 | ГОСТ 34028-2016 | φ10A500С, L=3510 | 6 | 2,17 | |
| 6 | ГОСТ 34028-2016 | φ10A500С, L=1680 | 22 | 1,04 | |
| Ш-2 | ГОСТ 34028-2016 | Шпилька, φ8A240, L=260 | 107 | 0,1 | |
| СБ-2 | ГОСТ 34028-2016 | Скоба, φ12A500С, L=1680 | 28 | 1,49 | |
| СБ-13 | ГОСТ 34028-2016 | Скоба, φ12A500С, L=1380 | 14 | 1,23 | |
| ХМ-18 | ГОСТ 34028-2016 | Хомут, φ8A240, L=1275 | 11 | 0,5 | |
| | | Материалы | | | |
| | ГОСТ 26633-2015 | Бетон кл. В25, F100, W4 | 1,36 | - | м³ |

Ведомость расхода стали

| Марка элемента | Изделия арматурные | | | | | Всего |
|--|--------------------|-------|-------|-------|--------|--------|
| | Арматура класса | | | | | |
| | A240 | | A500С | | | |
| | ГОСТ 34028-2016 | | | | | |
| | φ8 | Итого | φ10 | φ12 | Итого | |
| Монолитная стена по оси 4с - лестничная клетка | 11,20 | 11,20 | 75,00 | 96,44 | 171,44 | 182,64 |

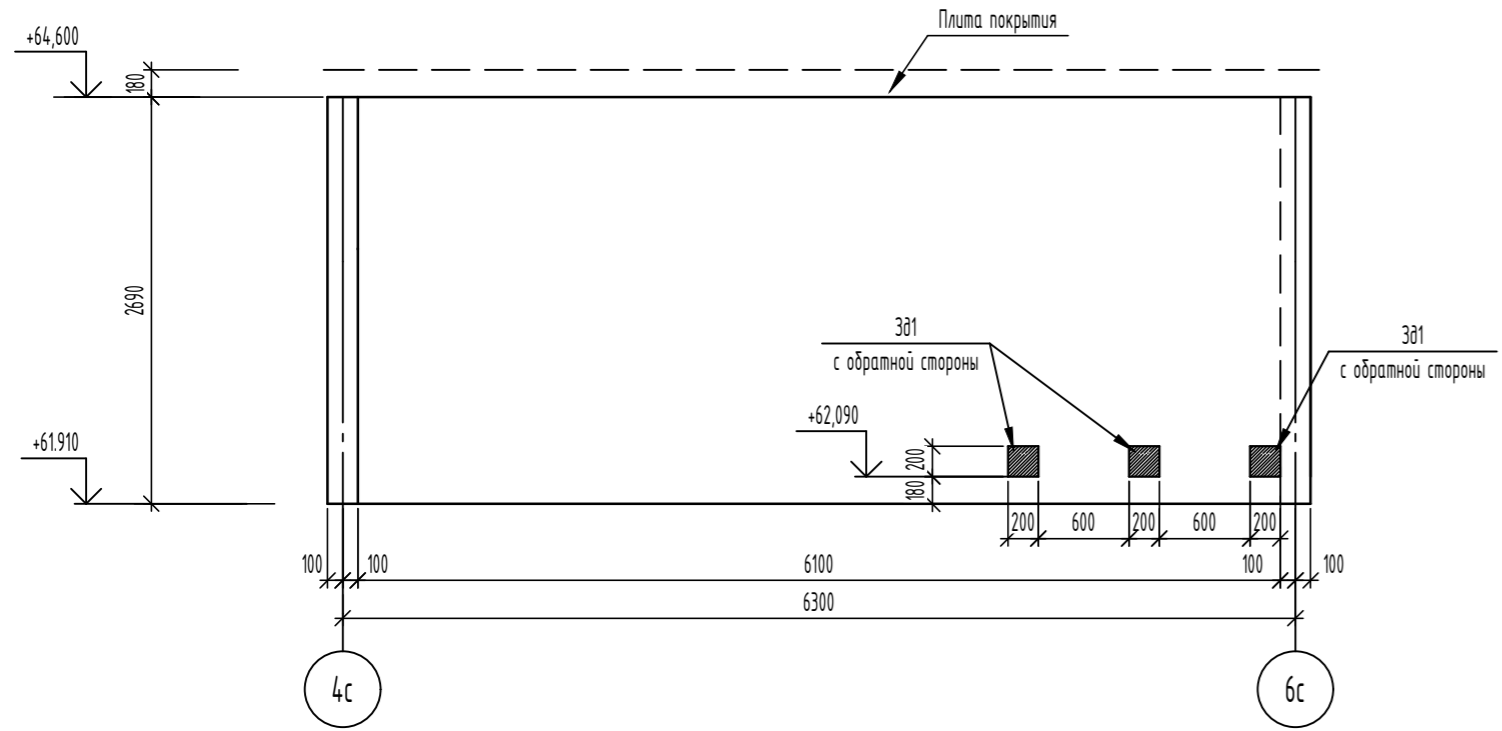
Ведомость расхода стали

| Марка элемента | Изделия арматурные | | | | | Всего |
|--|--------------------|-------|-------|--------|--------|--------|
| | Арматура класса | | | | | |
| | A240 | | A500С | | | |
| | ГОСТ 34028-2016 | | | | | |
| | φ8 | Итого | φ10 | φ12 | Итого | |
| Монолитная стена по оси 6с - лестничная клетка | 16,20 | 16,20 | 35,90 | 119,04 | 154,94 | 171,14 |

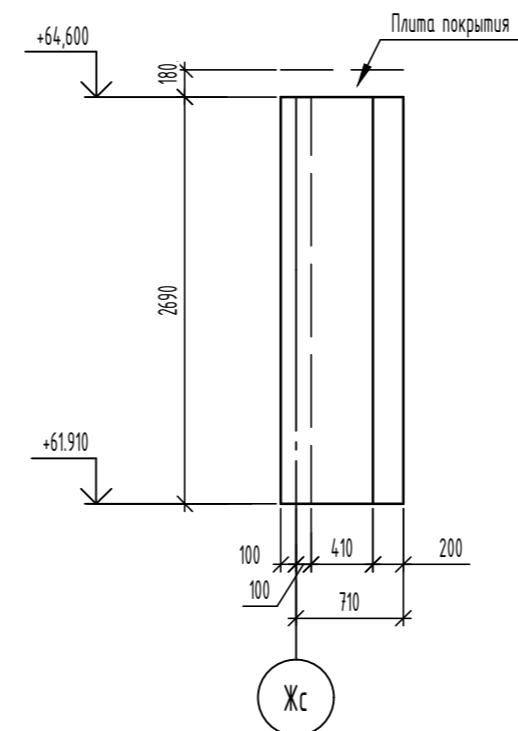
1. Данный лист читать совместно с листами 45, 56.

| 06-22-ОДСК-18-КЖ6.2 | | | | | |
|--|----------|----------|--------|--|------|
| Комплекс из 2-х многоквартирных домов, расположенных по адресу г.Орел, б-р Молодежи, участок За. 1-й этап строительства - многоквартирный дом корпус 2 (поз.1) | | | | | |
| Изм. | Кол. уч. | Лист | № док. | Подп. | Дата |
| Разработал | | Моисеева | | | |
| Проверил | | Кузнецов | | | |
| Гл. констр. | | Зубенко | | | |
| Н. контроль | | Кузнецов | | | |
| | | | | Стация | Лист |
| | | | | Р | 46 |
| | | | | Листов | |
| | | | | Многоквартирный дом | |
| | | | | Монолитные стены по оси 4с и по оси 6с - лестничная клетка | |
| | | | | ООО "Орелпроект" | |

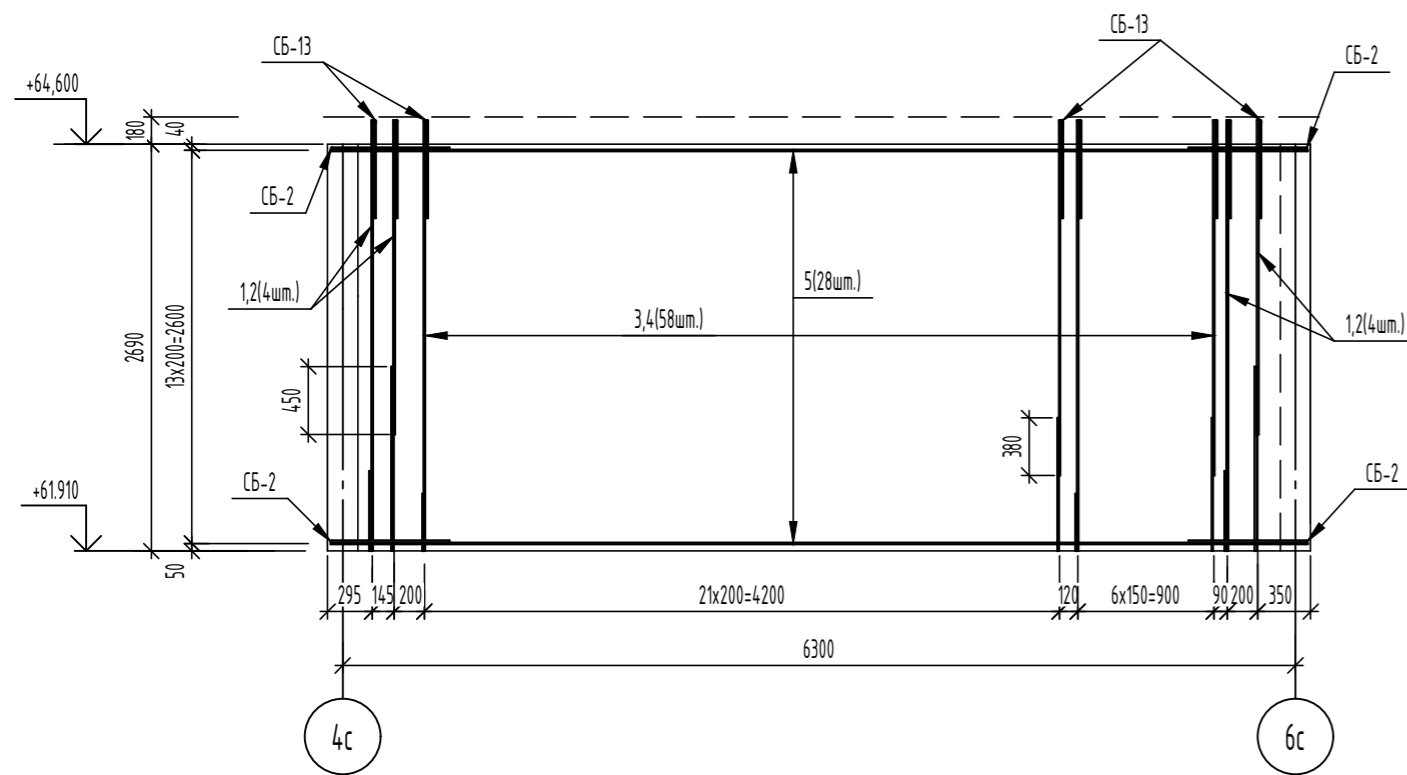
Развертка монолитной стены по оси Ес
лестничная клетка



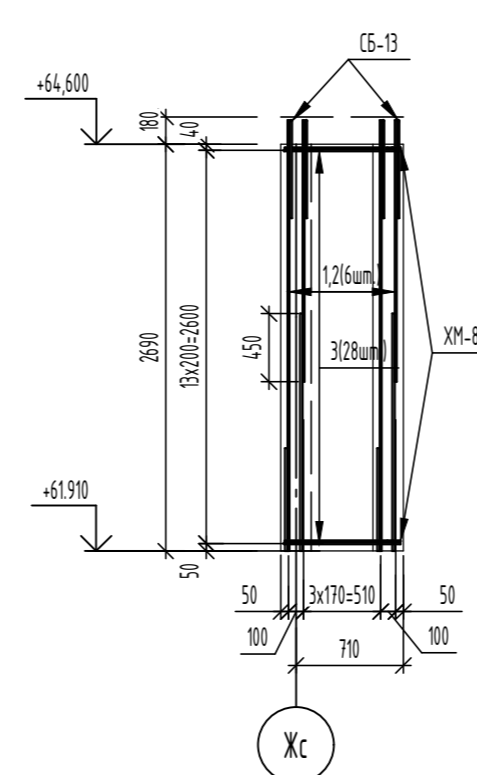
Развертка монолитной стены
между осями Жс-Ис
лестничная клетка



Армирование монолитной стены по оси Ес
лестничная клетка



Армирование монолитной стены
между осями Жс-Ис
лестничная клетка



Спецификация элементов

| Поз. | Обозначение | Наименование | Кол. | Масса, ед, кг | Примечание |
|-------|--------------------|--|------|---------------|------------|
| | | Монолитная стена по оси Ес - лестничная клетка | 1 | | |
| | | Детали | | | |
| 3В1 | 1400-15. 6.1210-16 | Закладная деталь МН204-2 | 3 | 6,9 | |
| 1 | ГОСТ 34028-2016 | φ12А500С, L=2850 | 4 | 2,53 | |
| 2 | ГОСТ 34028-2016 | φ12А500С, L=2080 | 4 | 1,85 | |
| 3 | ГОСТ 34028-2016 | φ10А500С, L=2850 | 29 | 1,76 | |
| 4 | ГОСТ 34028-2016 | φ10А500С, L=2350 | 29 | 1,45 | |
| 5 | ГОСТ 34028-2016 | φ10А500С, L=6460 | 28 | 3,99 | |
| Ш-2 | ГОСТ 34028-2016 | Шпилька, φ8А240, L=260 | 126 | 0,1 | |
| СБ-2 | ГОСТ 34028-2016 | Скоба, φ12А500С, L=1680 | 28 | 1,49 | |
| СБ-13 | ГОСТ 34028-2016 | Скоба, φ12А500С, L=1380 | 33 | 1,23 | |
| | | Материалы | | | |
| | ГОСТ 26633-2015 | Бетон кл. В25, F100, W4 | 3,28 | - | м³ |

Спецификация элементов

| Поз. | Обозначение | Наименование | Кол. | Масса, ед, кг | Примечание |
|-------|-----------------|--|------|---------------|------------|
| | | Монолитная стена между осями Жс-Ис - лестничная клетка | 1 | | |
| | | Детали | | | |
| 1 | ГОСТ 34028-2016 | φ12А500С, L=2850 | 6 | 2,53 | |
| 2 | ГОСТ 34028-2016 | φ12А500С, L=1730 | 6 | 1,54 | |
| 3 | ГОСТ 34028-2016 | φ10А500С, L=770 | 28 | 0,48 | |
| Ш-2 | ГОСТ 34028-2016 | Шпилька, φ8А240, L=260 | 42 | 0,1 | |
| XM-8 | ГОСТ 34028-2016 | Хомут, φ8А240, L=2030 | 14 | 0,8 | |
| СБ-13 | ГОСТ 34028-2016 | Скоба, φ12А500С, L=1380 | 6 | 1,23 | |
| | | Материалы | | | |
| | ГОСТ 26633-2015 | Бетон кл. В25, F100, W4 | 0,44 | - | м³ |

Ведомость расхода стали

| Марка элемента | Изделия арматурные | | | | | Всего |
|--|--------------------|-------|--------|-------|--------|--------|
| | Арматура класса | | | | | |
| | A240 | | A500С | | | |
| | ГОСТ 34028-2016 | | | | | |
| | φ8 | Итого | φ10 | φ12 | Итого | |
| Монолитная стена по оси Ес - лестничная клетка | 12,60 | 12,60 | 204,81 | 99,83 | 304,64 | 317,24 |

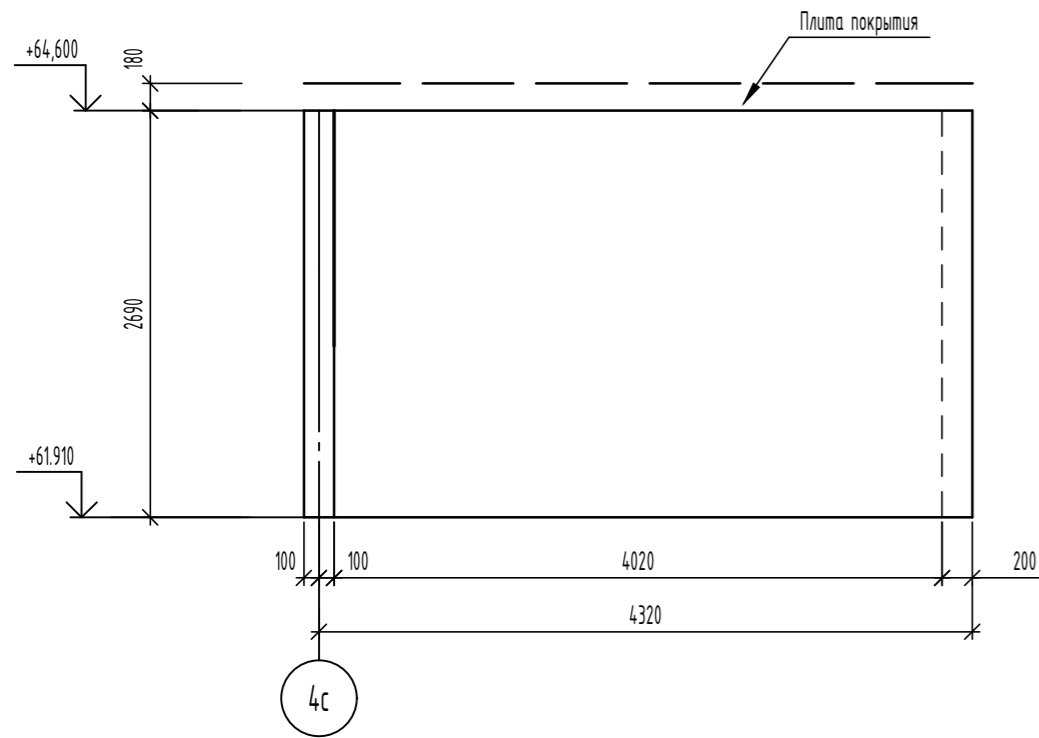
Ведомость расхода стали

| Марка элемента | Изделия арматурные | | | | | Всего |
|--|--------------------|-------|-------|-------|-------|-------|
| | Арматура класса | | | | | |
| | A240 | | A500С | | | |
| | ГОСТ 34028-2016 | | | | | |
| | φ8 | Итого | φ10 | φ12 | Итого | |
| Монолитная стена между осями Жс-Ис - лестничная клетка | 15,40 | 15,40 | 13,44 | 31,80 | 45,24 | 60,64 |

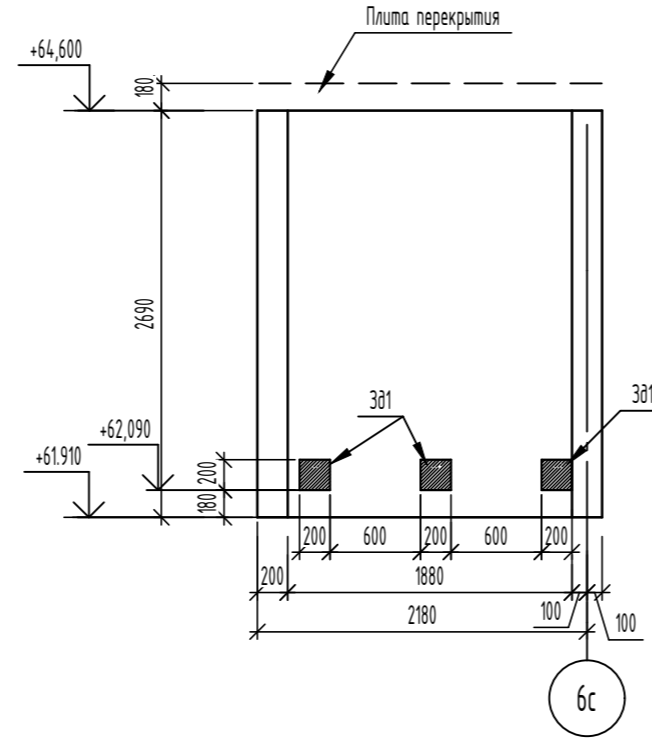
1. Данный лист читать совместно с листами 45, 56.
2. Закладные детали 3В1 в ведомости расхода стали не учтены.

| 06-22-ОДСК-16-КЖ6.2 | | | | | |
|--|----------|------|--------|------------------|------|
| Комплекс из 2-х многоквартирных домов, расположенных по адресу г.Орел, д-р Молодежи, участок За. 1-й этап строительства - многоквартирный дом корпус 2 (поз.1) | | | | | |
| Изм. | Кол. уч. | Лист | № док. | Подп. | Дата |
| Разработал | Моисеева | | | | |
| Проверил | Кузнецов | | | | |
| Гл. констр. | Зубенко | | | | |
| Н. контроль | Кузнецов | | | | |
| Многоквартирный дом | | | | Стация | Лист |
| Монолитные стены по оси Ес и между осями Жс - Ис - лестничная клетка | | | | Р | 47 |
| | | | | ООО "Орелпроект" | |

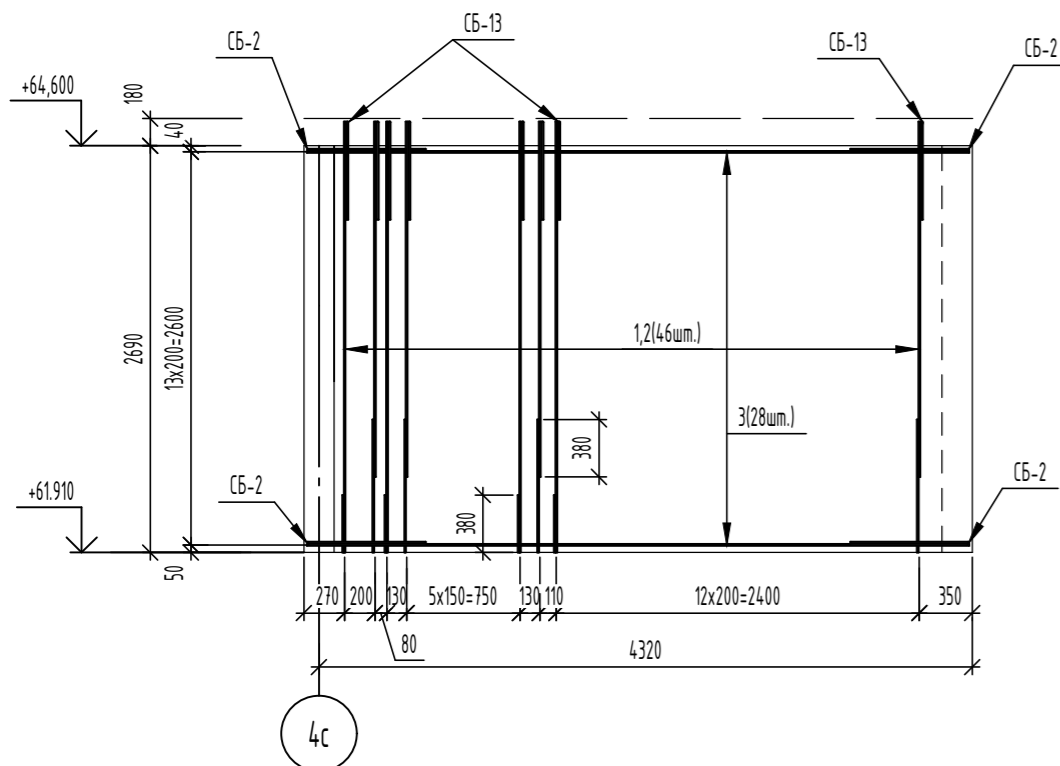
Развертка монолитной стены оси Жс
лестничная клетка



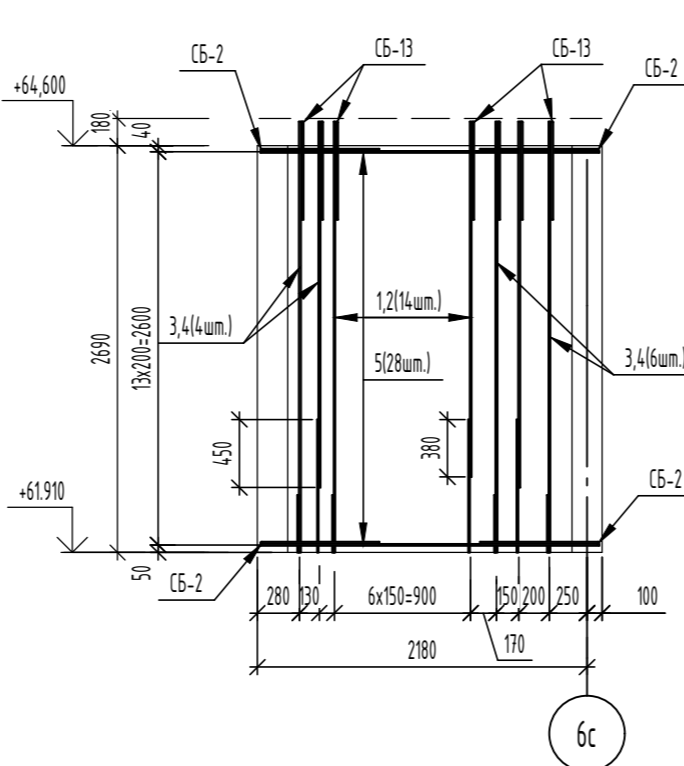
Развертка монолитной стены между осями 4с-6с
лестничная клетка



Армирование монолитной стены оси Жс
лестничная клетка



Армирование монолитной стены между осями 4с-6с
лестничная клетка



Спецификация элементов

| Поз. | Обозначение | Наименование | Кол. | Масса, ед, кг | Примечание |
|-------|-----------------|--|------|---------------|----------------|
| | | Монолитная стена по оси Жс - лестничная клетка | 1 | | |
| | | Детали | | | |
| 1 | ГОСТ 34028-2016 | φ10A500С, L=2850 | 23 | 1,76 | |
| 2 | ГОСТ 34028-2016 | φ10A500С, L=2350 | 23 | 1,45 | |
| 3 | ГОСТ 34028-2016 | φ10A500С, L=4380 | 28 | 2,7 | |
| Ш-2 | ГОСТ 34028-2016 | Шпилька, φ8A240, L=260 | 161 | 0,1 | |
| СБ-2 | ГОСТ 34028-2016 | Скоба, φ12A500С, L=1680 | 28 | 1,49 | |
| СБ-13 | ГОСТ 34028-2016 | Скоба, φ12A500С, L=1380 | 23 | 1,23 | |
| | | Материалы | | | |
| | ГОСТ 26633-2015 | Бетон кл. В25, F100, W4 | 2,16 | - | м ³ |

Спецификация элементов

| Поз. | Обозначение | Наименование | Кол. | Масса, ед, кг | Примечание |
|-------|-----------------|--|------|---------------|----------------|
| | | Монолитная стена между осями 4с-6с - лестничная клетка | 1 | | |
| | | Детали | | | |
| 1 | ГОСТ 34028-2016 | φ10A500С, L=2850 | 7 | 1,76 | |
| 2 | ГОСТ 34028-2016 | φ10A500С, L=2350 | 7 | 1,45 | |
| 3 | ГОСТ 34028-2016 | φ12A500С, L=2850 | 5 | 2,53 | |
| 4 | ГОСТ 34028-2016 | φ12A500С, L=2420 | 5 | 2,15 | |
| 5 | ГОСТ 34028-2016 | φ10A500С, L=2240 | 28 | 1,38 | |
| Ш-2 | ГОСТ 34028-2016 | Шпилька, φ8A240, L=260 | 84 | 0,1 | |
| СБ-2 | ГОСТ 34028-2016 | Скоба, φ12A500С, L=1680 | 28 | 1,49 | |
| СБ-13 | ГОСТ 34028-2016 | Скоба, φ12A500С, L=1380 | 12 | 1,23 | |
| | | Материалы | | | |
| | ГОСТ 26633-2015 | Бетон кл. В25, F100, W4 | 1,01 | - | м ³ |

Ведомость расхода стали

| Марка элемента | Изделия арматурные | | | | | Всего |
|--|--------------------|-------|--------|-------|--------|--------|
| | Арматура класса | | | | | |
| | A240 | | A500С | | | |
| | ГОСТ 34028-2016 | | | | | |
| | φ 8 | Итого | φ 10 | φ 12 | Итого | |
| Монолитная стена по оси Жс - лестничная клетка | 16,10 | 16,10 | 149,43 | 70,01 | 219,44 | 235,54 |

Ведомость расхода стали

| Марка элемента | Изделия арматурные | | | | | Всего |
|--|--------------------|-------|-------|-------|--------|--------|
| | Арматура класса | | | | | |
| | A240 | | A500С | | | |
| | ГОСТ 34028-2016 | | | | | |
| | φ 8 | Итого | φ 10 | φ 12 | Итого | |
| Монолитная стена между осями 4с-6с - лестничная клетка | 8,40 | 8,40 | 61,11 | 79,88 | 140,99 | 149,39 |

1. Данный лист читать совместно с листами 45, 56.

| 06-22-ОДСК-16-КЖ6.2 | | | | | |
|--|----------|------|--------|------------------|------|
| Комплекс из 2-х многоквартирных домов, расположенных по адресу г.Орел, б-р Молодежи, участок За. 1-й этап строительства - многоквартирный дом корпус 2 (поз.1) | | | | | |
| Изм. | Кол. уч. | Лист | № док. | Подп. | Дата |
| Разработал | Моисеева | | | | |
| Проверил | Кузнецов | | | | |
| Гл. констр. | Зубенко | | | | |
| Н. контроль | Кузнецов | | | | |
| Многоквартирный дом | | | | Стация | Лист |
| Монолитные стены по оси Жс и между осями 4с - 6с - лестничная клетка | | | | Р | 48 |
| | | | | ООО "Орелпроект" | |

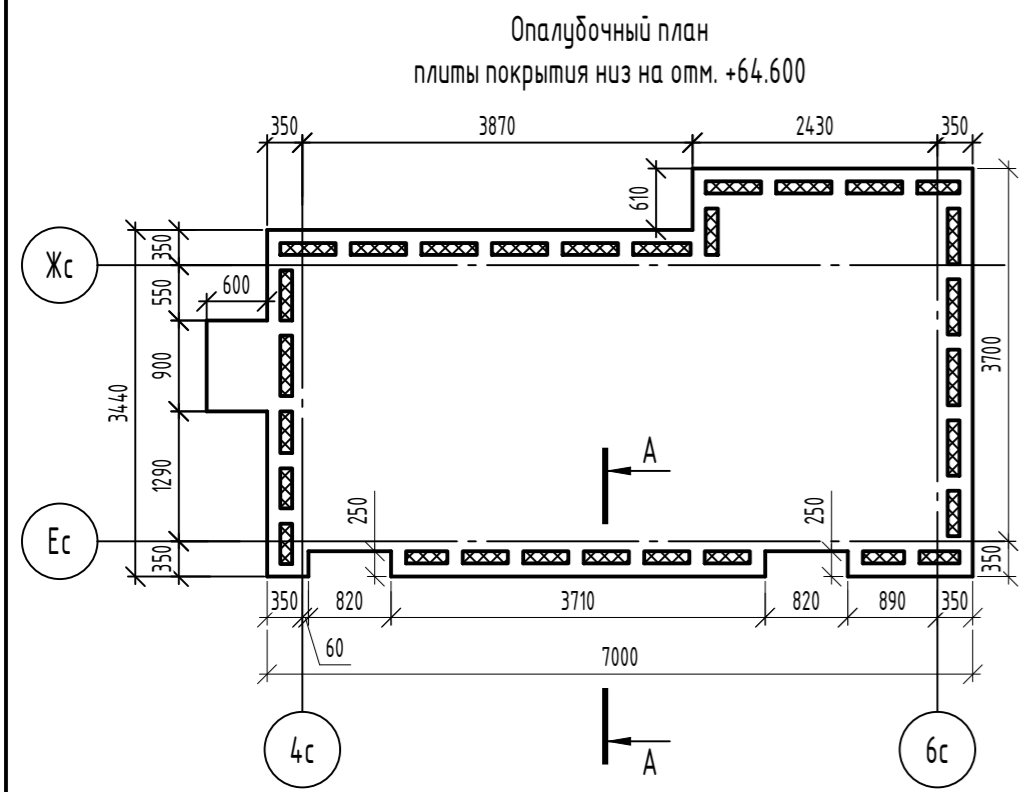


Схема расположения термовкладышей плиты покрытия низ на отм. +64.600

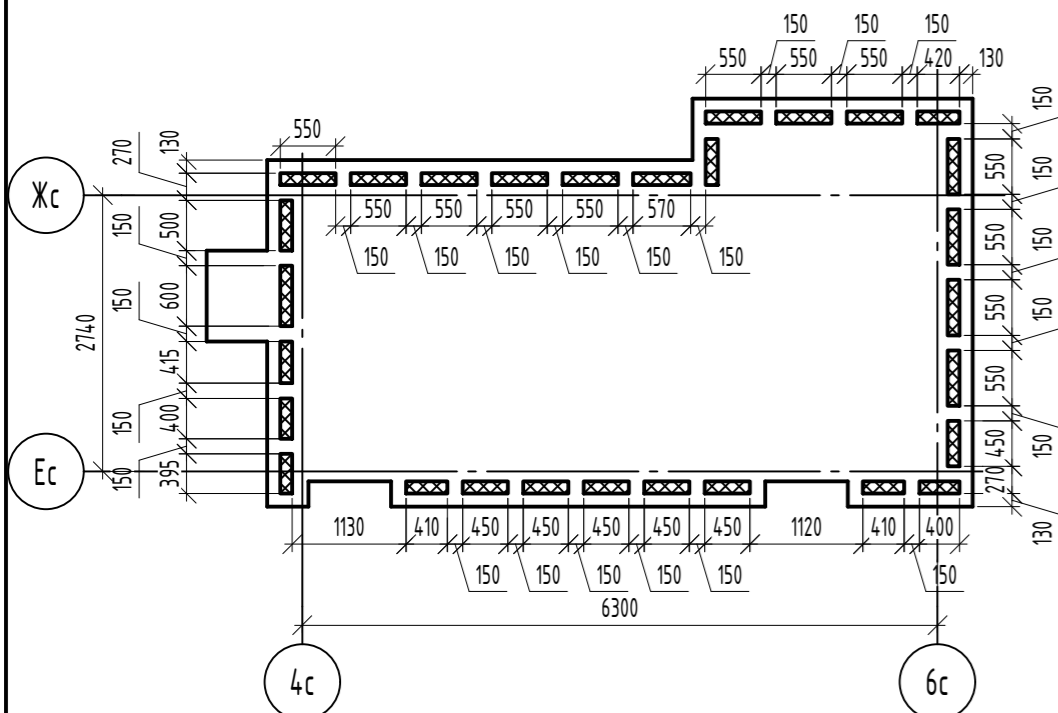


Схема расположения каркасов плиты покрытия низ на отм. +64.600

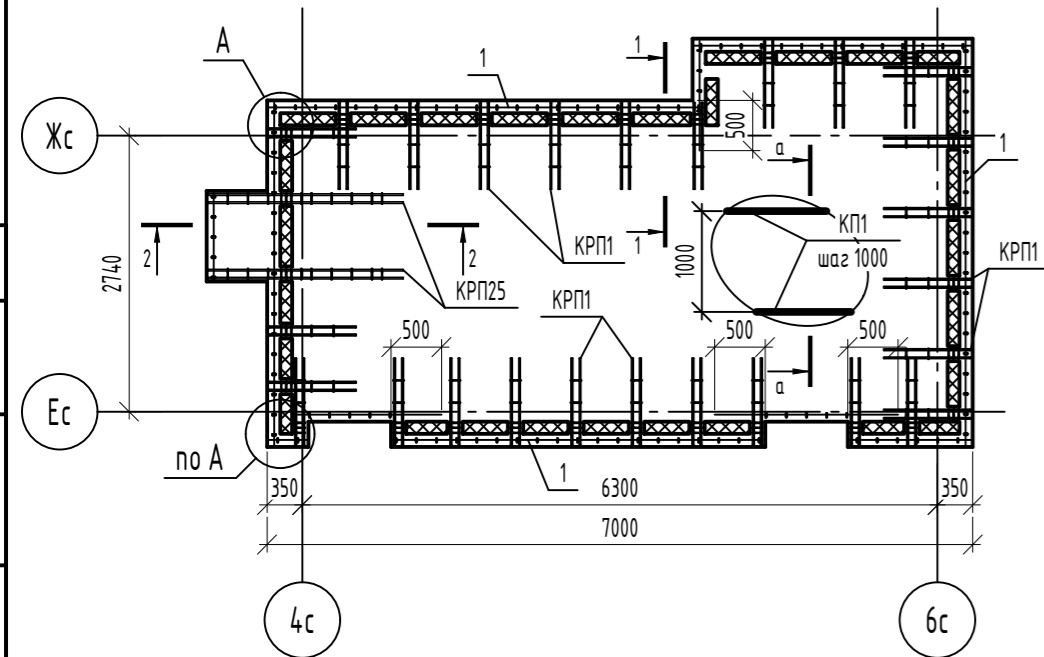
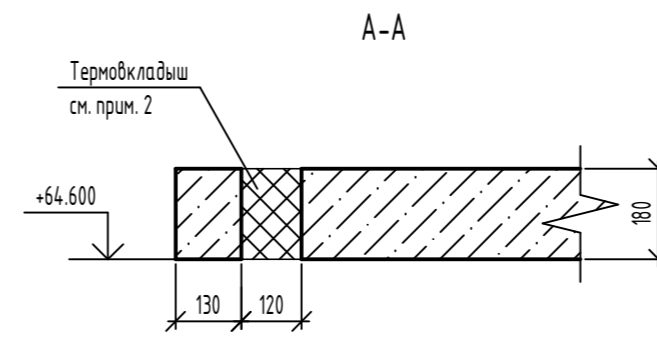
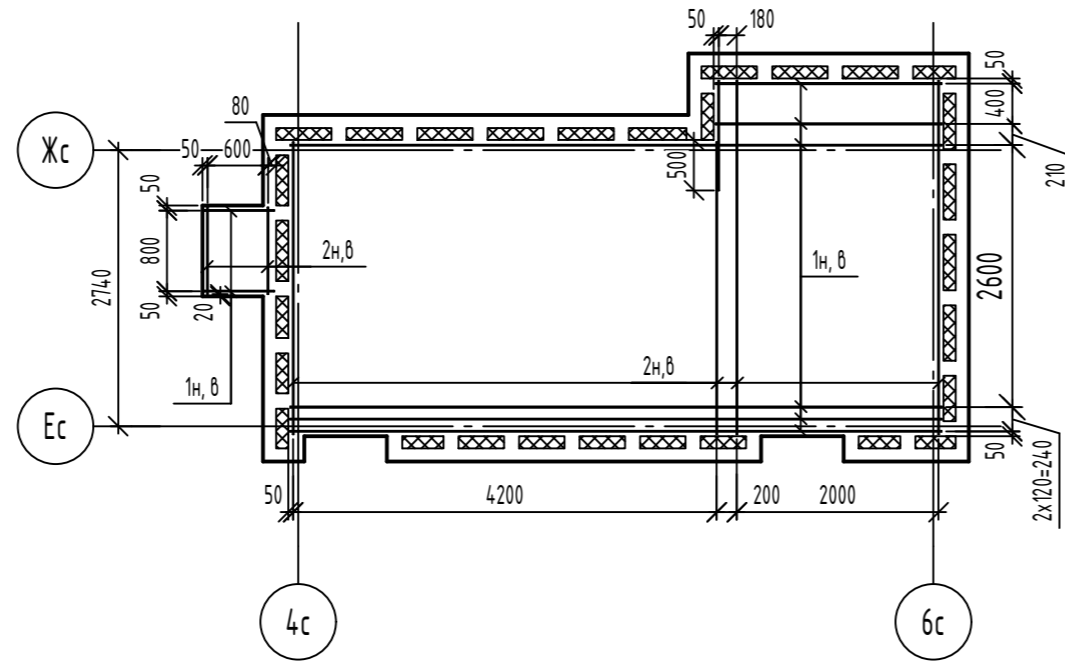
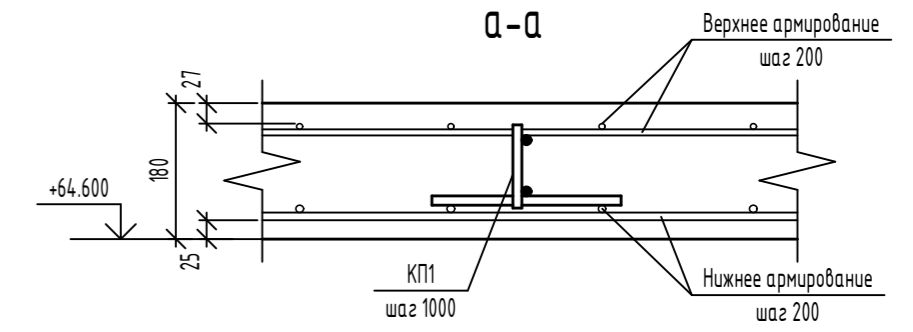
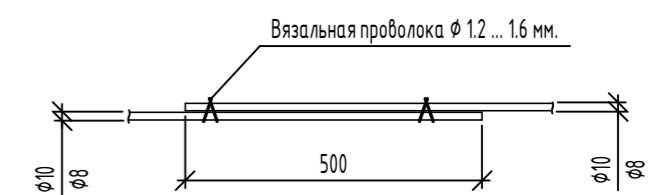


Схема расположения арматуры в верхней и нижней зонах плиты покрытия низ на отм. +64.6000



Деталь соединения арматурных стержней



Спецификация элементов

| Поз. | Обозначение | Наименование | Кол. | Масса, ед., кг | Примечание |
|-----------------------------|---------------------------------------|---|-------|----------------|----------------|
| Каркасы | | | | | |
| Сборочные единицы | | | | | |
| КРП1 | 06-22-ОДСК-16-КЖ1.2И-КРП1 | Каркас КРП1 | 29 | 2,42 | |
| КРП1 | 06-22-ОДСК-16-КЖ1.2И-КРП1, КРП2, КРП3 | Каркас КРП1 | 28 | 4,66 | |
| КРП25 | 06-22-ОДСК-1а-КЖ6.1И-КРП25 | Каркас КРП25 | 2 | 12,73 | |
| Детали | | | | | |
| 1 | ГОСТ 34028-2016 | φ8A500С, (L, поз.м) | 51,56 | 0,395 | |
| 2 | ГОСТ 34028-2016 | φ8A240, L=265 | 119 | 0,1 | |
| 3 | ГОСТ 34028-2016 | φ8A500С, L=1100 | 12 | 0,43 | |
| Основное армирование | | | | | |
| Детали | | | | | |
| 1н | ГОСТ 34028-2016 | φ10A500С, (L, поз.м) | 119 | 0,617 | Нижняя зона |
| 2н | ГОСТ 34028-2016 | φ10A500С, (L, поз.м) | 112 | 0,617 | Нижняя зона |
| 1в | ГОСТ 34028-2016 | φ8A500С, (L, поз.м) | 119 | 0,395 | Верхняя зона |
| 2в | ГОСТ 34028-2016 | φ8A500С, (L, поз.м) | 112 | 0,395 | Верхняя зона |
| Материалы | | | | | |
| | ГОСТ 26633-2015 | Бетон кл. В25, F100 | 4,35 | - | м ³ |
| | | Пенополистерольные плиты ППС 17-Р-А ГОСТ 15588-2014 | 0,31 | - | м ³ |

Ведомость деталей

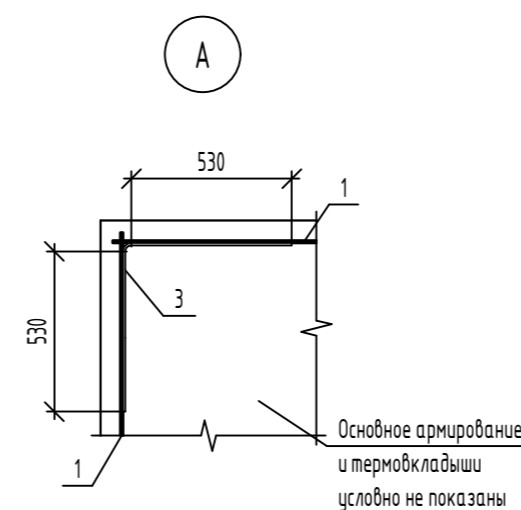
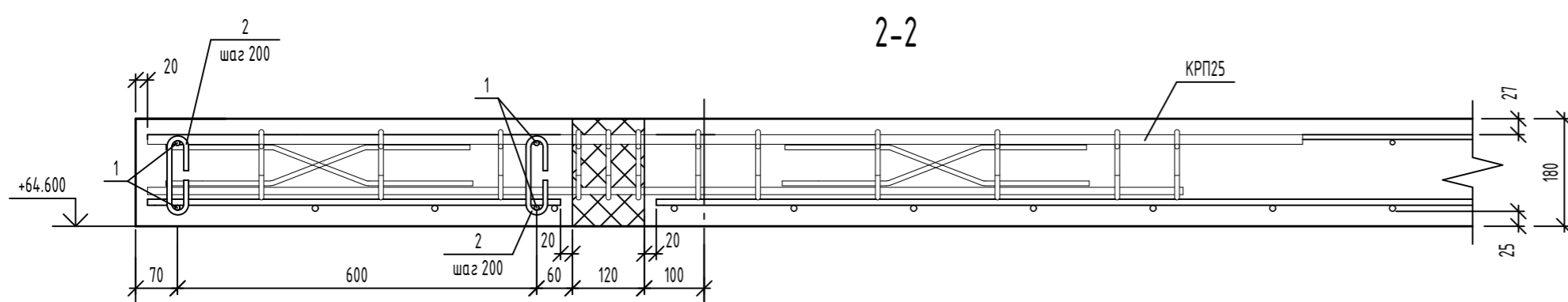
| Поз. | Эскиз |
|------|-------|
| 2 | |
| 3 | |

Ведомость расхода стали

| Марка элемента | Изделия арматурные | | | | | | | | Всего |
|------------------------------------|--------------------|-------|--------|--------|--------|-------|-------|--------|--------|
| | Арматура класса | | | | | | | | |
| | A240 | | | | A500С | | | | |
| | ГОСТ 34028-2016 | | | | | | | | |
| | φ8 | φ12 | Итого | φ8 | φ10 | φ12 | φ16 | Итого | |
| Плита покрытия низ на отм. +64.600 | 63,95 | 70,05 | 134,00 | 116,33 | 142,53 | 96,91 | 12,18 | 367,95 | 501,95 |

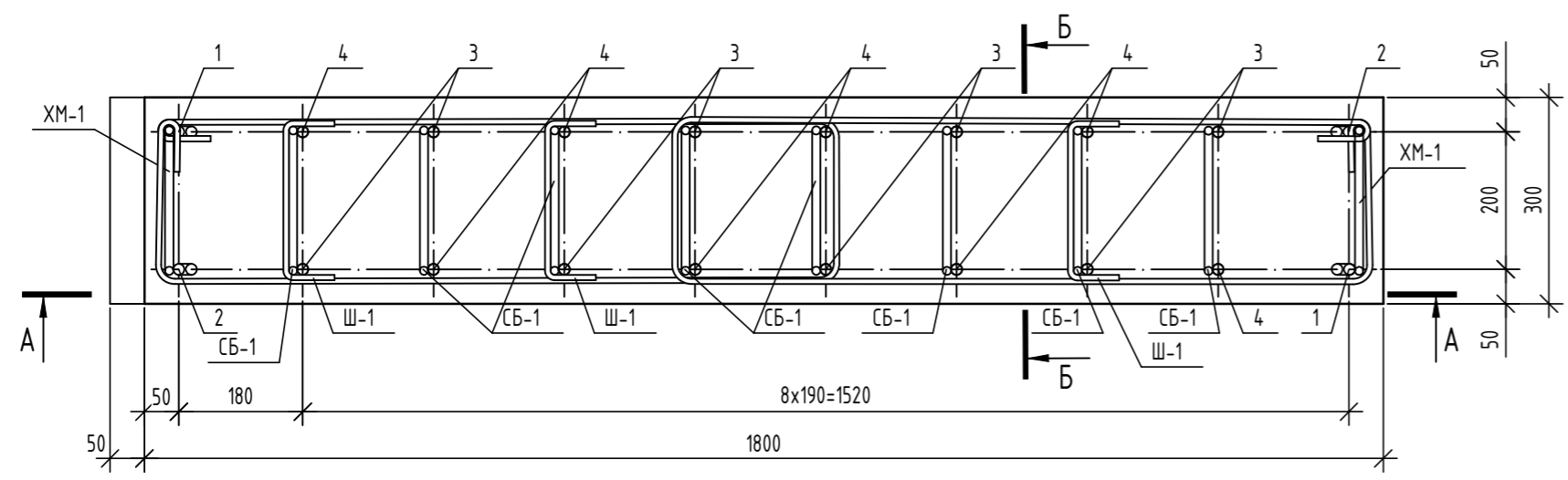
- Общие указания по устройству монолитных конструкций см. лист 2.
- Термовкладыши выполнять из пенополистерольных плит ППС 17-Р-А ГОСТ 15588-2014.
- Верхнее и нижнее армирование плиты покрытия выполнять отдельными стержнями А500С и по ГОСТ 34028-2016 по всей площади с шагом 200 мм. Верхнее армирование - φ 8-А500С, и нижнее армирование - φ 10-А500С В местах отверстий арматурные стержни обрезать по месту.
- Соединение арматурных стержней выполнять в нахлестку без сварки. В одном сечении стыковать не более 50% арматуры. Стыки стержней выполнять вразбежку с расстоянием между соседними стыками не менее 1000 мм. При стыке в одном сечении более 50% арматуры увеличить нахлестку до 1000 мм.
- По краям плиты стержни соединять между собой вязальной проволокой φ1,2...1,6 ГОСТ 3282-74 в каждом пересечении, а в середине плиты крестообразные пересечения вязать в шахматном порядке через одно пересечение.
- Расход арматуры принят исходя из длины отправочного элемента L=117 м. В спецификации учтен расход на нахлест в рабочем направлении.

2-2

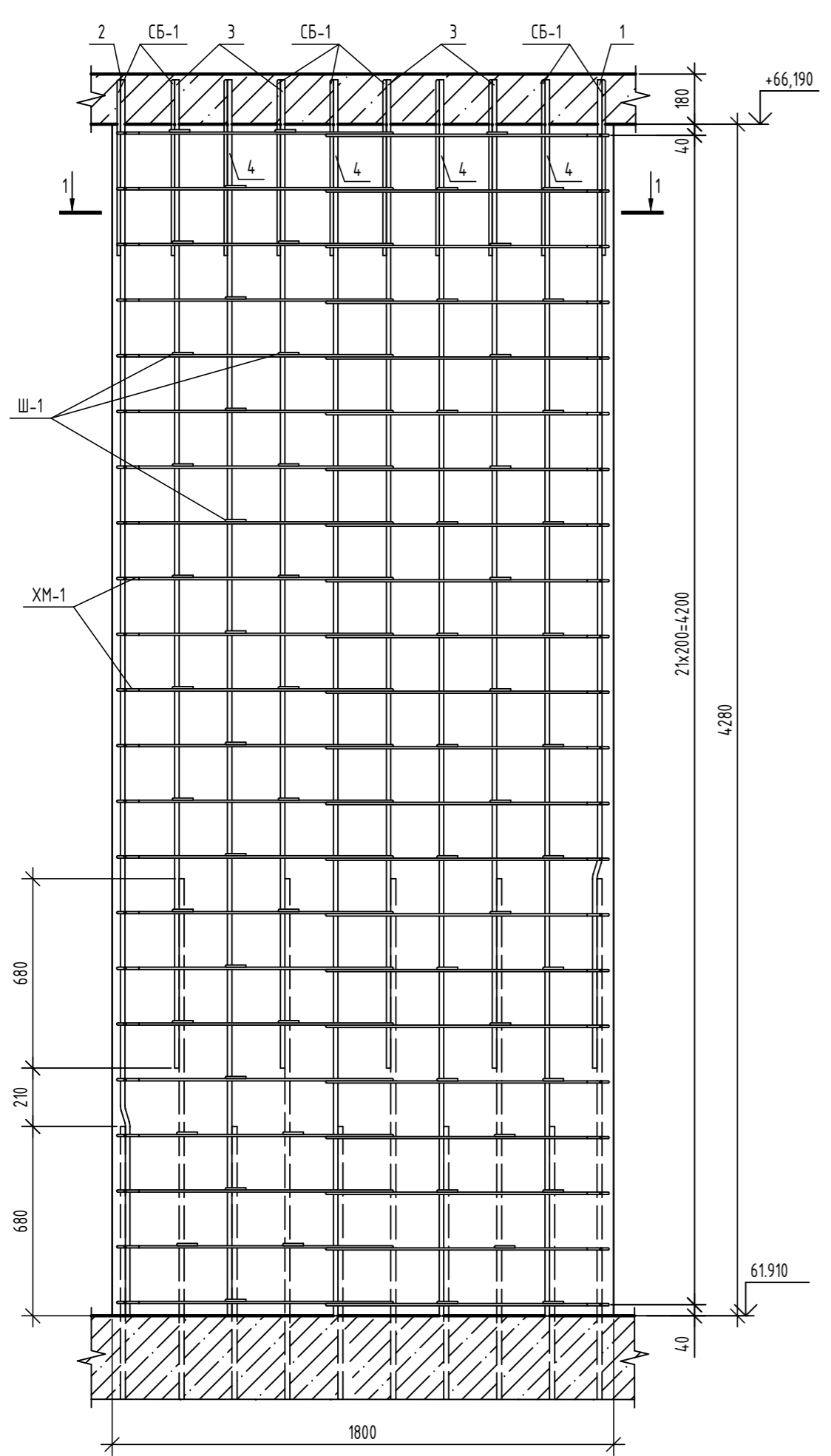


| 06-22-ОДСК-16-КЖ6.2 | | | | | |
|--|----------|------|--------|------------------|------|
| Комплекс из 2-х многоквартирных домов, расположенных по адресу г.Орел, д-р Молодежи, участок За. 1-й этап строительства - многоквартирный дом корпус 2 (поз.1) | | | | | |
| Изм. | Кол. уч. | Лист | № док. | Подп. | Дата |
| Разработал | Куцаева | | | | |
| Проверил | Моисеева | | | | |
| Гл. констр. | Зубенко | | | | |
| Н. контроль | Кузнецов | | | | |
| Многоквартирный дом | | | | Стадия | Лист |
| Плита покрытия низ на отм. +64.600 | | | | Р | 49 |
| | | | | 000 "Орелпроект" | |

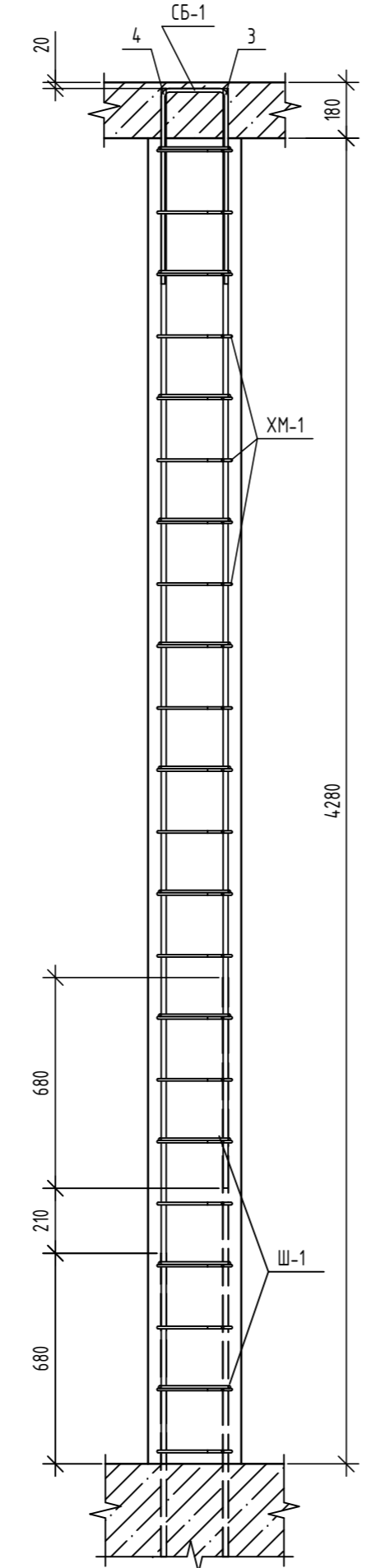
1 - 1



А - А



Б - Б



Ведомость деталей

| Поз. | Эскиз |
|------|-------|
| 1 | |
| 2 | |
| СБ-1 | |
| Ш-1 | |
| ХМ-1 | |

Спецификация элементов

| Поз. | Обозначение | Наименование | Кол. | Масса, ед., кг | Примечание |
|------------------|-----------------|--------------------------------------|------|----------------|----------------|
| Детали | | | | | |
| 1 | ГОСТ 34028-2016 | φ16A500С, L=3570 | 2 | 5,63 | |
| 2 | ГОСТ 34028-2016 | φ16A500С, L=4460 | 2 | 7,04 | |
| 3 | ГОСТ 34028-2016 | φ16A500С, L=3550 | 8 | 5,6 | |
| 4 | ГОСТ 34028-2016 | φ16A500С, L=4440 | 8 | 7,01 | |
| СБ-1 | ГОСТ 34028-2016 | Скоба, φ12A500С, L=1450 | 10 | 1,29 | |
| Ш-1 | ГОСТ 34028-2016 | Шпилька, φ8A240, L=370 | 66 | 0,15 | |
| ХМ-1 | ГОСТ 34028-2016 | Хомут, φ8A240, L=2590 | 44 | 1,02 | |
| Материалы | | | | | |
| | ГОСТ 26633-2015 | Бетон кл. В25, F ₁₀₀ , W4 | 2,31 | - | м ³ |

Ведомость расхода стали

| Марка элемента | Изделия арматурные | | | | | Всего |
|----------------|--------------------|-------|-------|--------|--------|-------|
| | Арматура класса | | | | | |
| | A240 | | A500С | | | |
| | φ8 | Итого | φ12 | φ16 | Итого | |
| Пилон ПМ-4к | 54.78 | 54.78 | 12.90 | 126.22 | 139.12 | 193.9 |

- Общие указания по устройству монолитных конструкций см. л. 2.
- Данный лист читать совместно с л. 45.

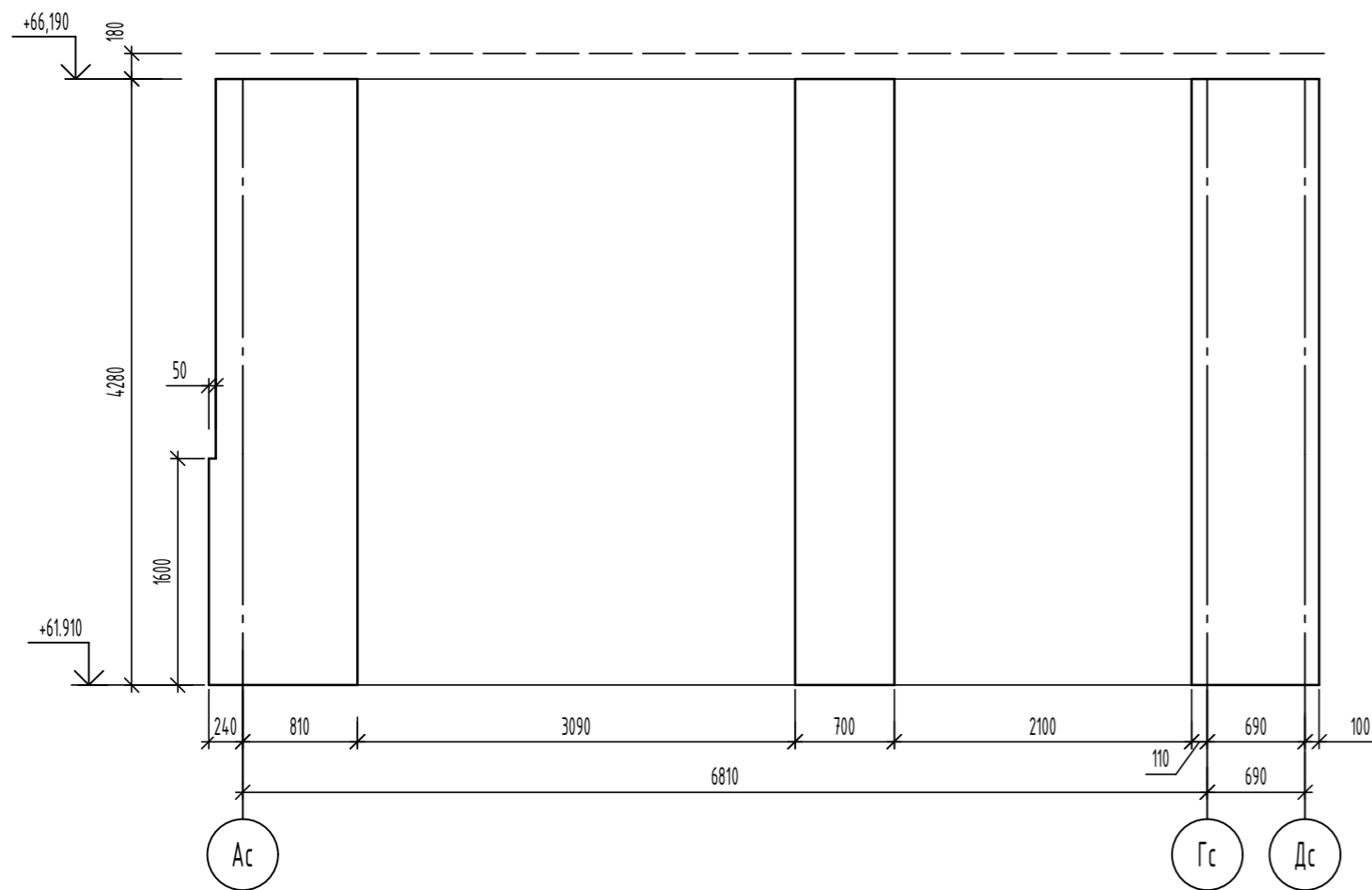
06-22-ОДСК-18-КЖ6.2

Комплекс из 2-х многоквартирных домов, расположенных по адресу: г. Орёл, б-р Молодежи, участок За. 1-й этап строительства - многоквартирный дом корпус 2 (поз.1)

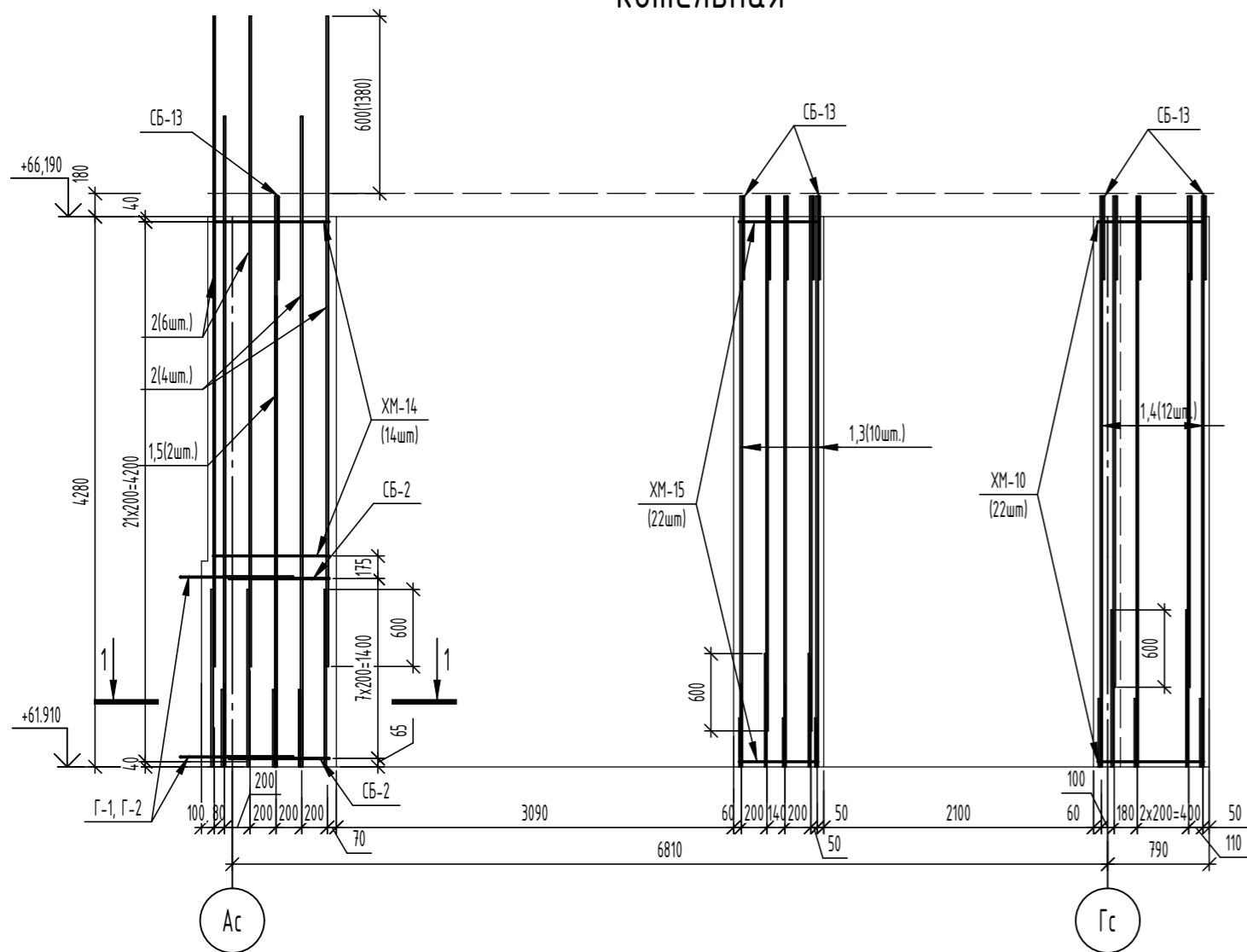
| Изм. | Кол. уч. | Лист | № док. | Подп. | Дата | Стадия | Лист | Листов |
|-------------|----------|----------|--------|-------|------|------------------------|------------------|--------|
| Разработал | | Попов | | | | | | |
| Проверил | | Моисеева | | | | | | |
| Гл. констр. | | Зубенко | | | | | | |
| Н. контроль | | Кузнецов | | | | Пилон ПМ4к - котельная | 000 "Орелпроект" | |
| | | | | | | | | |

Согласовано
Взам. инв. №
Подп. и дата
Инв. № подл.

Развертка монолитной стены по оси 1с котельная



Армирование монолитной стены по оси 1с котельная



Ведомость расхода стали

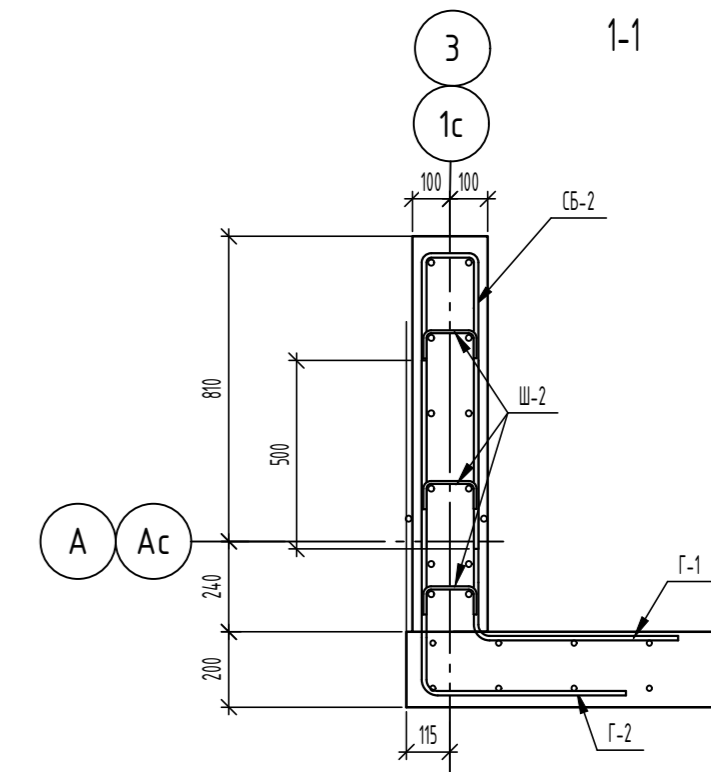
| Марка элемента | Изделия арматурные | | | | | | Всего |
|--|--------------------|-------|-------|--------|--------|--------|-------|
| | Арматура класса | | | | | | |
| | A240 | | A500C | | | | |
| | ГОСТ 34028-2016 | | | | | | |
| | Ø8 | Итого | Ø12 | Ø16 | Итого | | |
| Монолитная стена по оси 1с - котельная | 63,00 | 63,00 | 45,64 | 238,68 | 284,32 | 347,32 | |

Ведомость деталей

| Поз. | Эскиз |
|-------|-------|
| Ш-2 | |
| СБ-2 | |
| СБ-13 | |
| ХМ-10 | |
| ХМ-14 | |
| ХМ-15 | |
| Г-1 | |
| Г-2 | |

Спецификация элементов

| Поз. | Обозначение | Наименование | Кол. | Масса, ед, кг | Примечание |
|-------|-----------------|--|------|---------------|------------|
| | | Монолитная стена по оси 1с - котельная | 1 | | |
| | | <u>Детали</u> | | | |
| 1 | ГОСТ 34028-2016 | Ø16A500C, L=4440 | 12 | 7,01 | |
| 2 | ГОСТ 34028-2016 | Ø16A500C, L=5060 | 10 | 7,98 | |
| 3 | ГОСТ 34028-2016 | Ø16A500C, L=4160 | 5 | 6,56 | |
| 4 | ГОСТ 34028-2016 | Ø16A500C, L=3820 | 6 | 6,03 | |
| 5 | ГОСТ 34028-2016 | Ø16A500C, L=3660 | 1 | 5,78 | |
| Ш-2 | ГОСТ 34028-2016 | Шпилька, Ø8A240, L=260 | 187 | 0,1 | |
| СБ-2 | ГОСТ 34028-2016 | Скоба, Ø12A500C, L=1680 | 8 | 1,49 | |
| СБ-13 | ГОСТ 34028-2016 | Скоба, Ø12A500C, L=1380 | 12 | 1,23 | |
| ХМ-10 | ГОСТ 34028-2016 | Хомут, Ø8A240, L=2055 | 22 | 0,81 | |
| ХМ-14 | ГОСТ 34028-2016 | Хомут, Ø8A240, L=2215 | 14 | 0,87 | |
| ХМ-15 | ГОСТ 34028-2016 | Хомут, Ø8A240, L=1635 | 22 | 0,65 | |
| Г-1 | ГОСТ 34028-2016 | Скоба, Ø12A500C, L=1260 | 8 | 1,12 | |
| Г-2 | ГОСТ 34028-2016 | Скоба, Ø12A500C, L=1410 | 8 | 1,25 | |
| | | <u>Материалы</u> | | | |
| | ГОСТ 26633-2015 | Бетон кл. В25, F100, W4 | 2,24 | - | м³ |

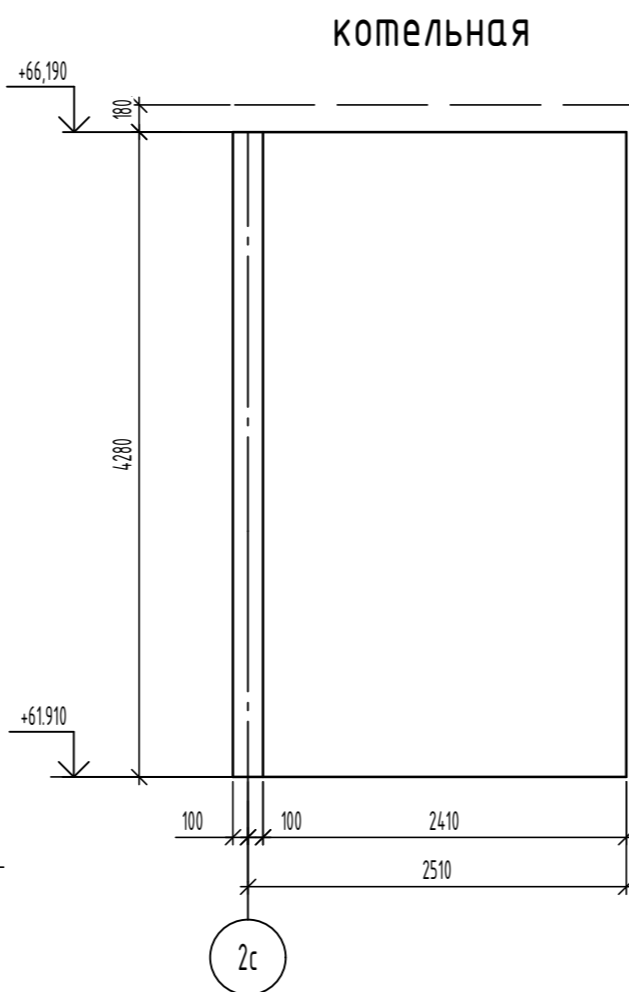
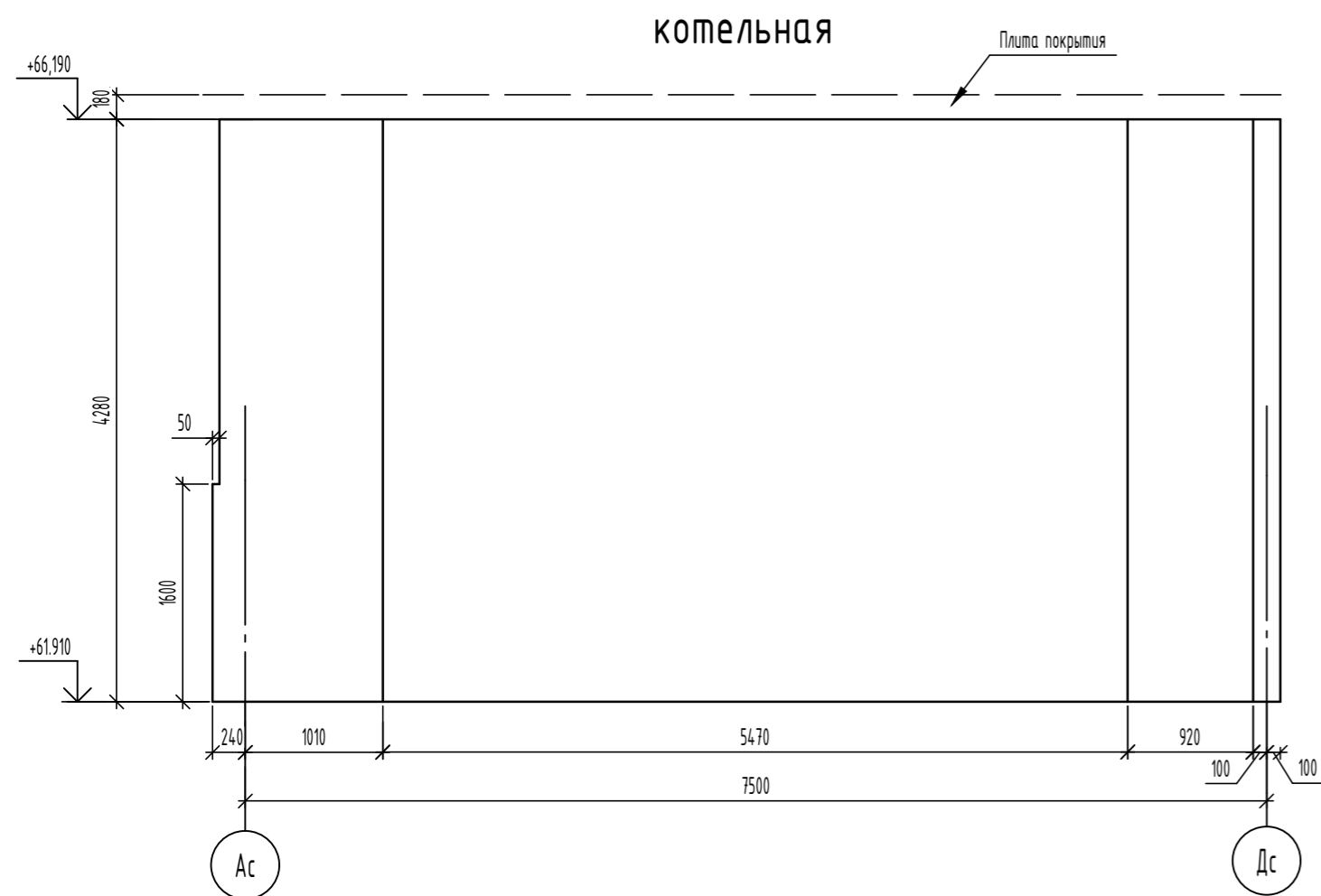


1. Данный лист читать совместно с листами 45, 56.

| 06-22-0ДСК-18-КЖ6.2 | | | | | | | |
|--|----------|------|--------|-------|------------------|------|--------|
| Комплекс из 2-х многоквартирных домов, расположенных по адресу г.Орел, д-р Молодежи, участок За. 1-й этап строительства - многоквартирный дом корпус 2 (поз.1) | | | | | | | |
| Изм. | Кол. уч. | Лист | № док. | Подп. | Дата | | |
| Разработал | Моисеева | | | | | | |
| Проверил | Кузнецов | | | | | | |
| Гл. констр. | Зубенко | | | | | | |
| Н. контроль | Кузнецов | | | | | | |
| Многоквартирный дом | | | | | Стация | Лист | Листов |
| Монолитная стена по оси 1с - котельная | | | | | Р | 52 | |
| | | | | | 000 "Орелпроект" | | |

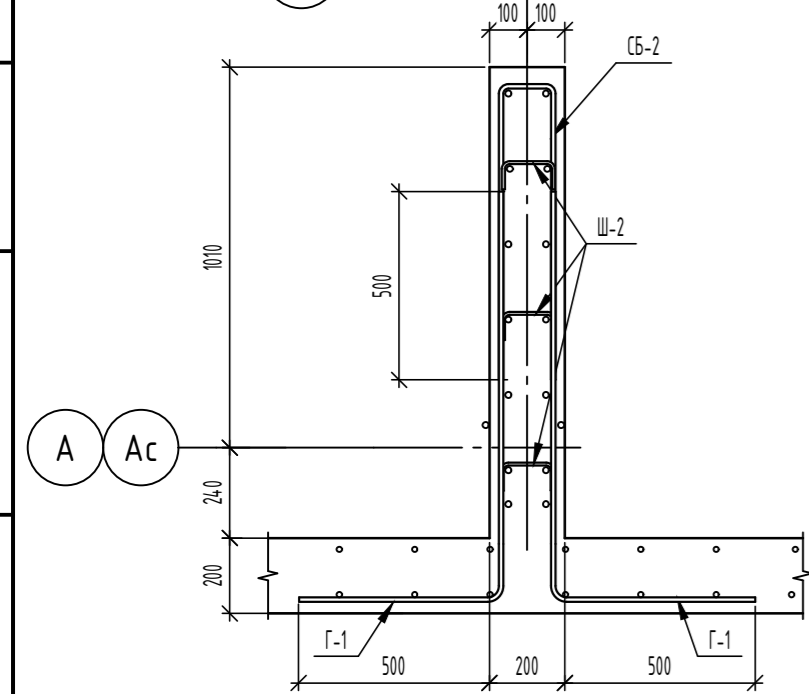
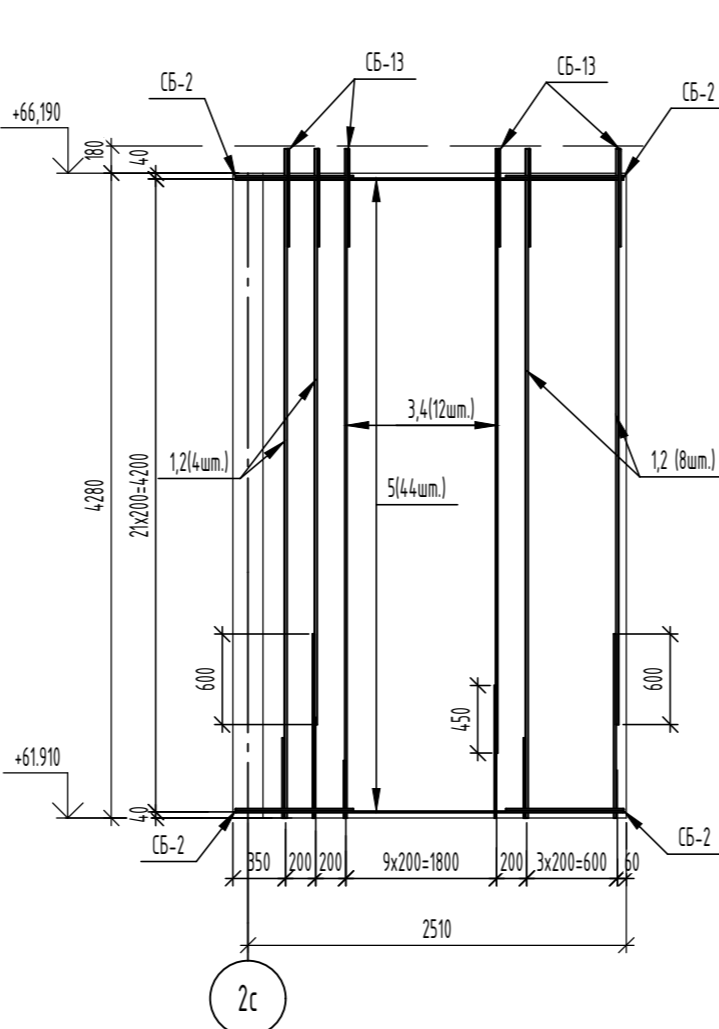
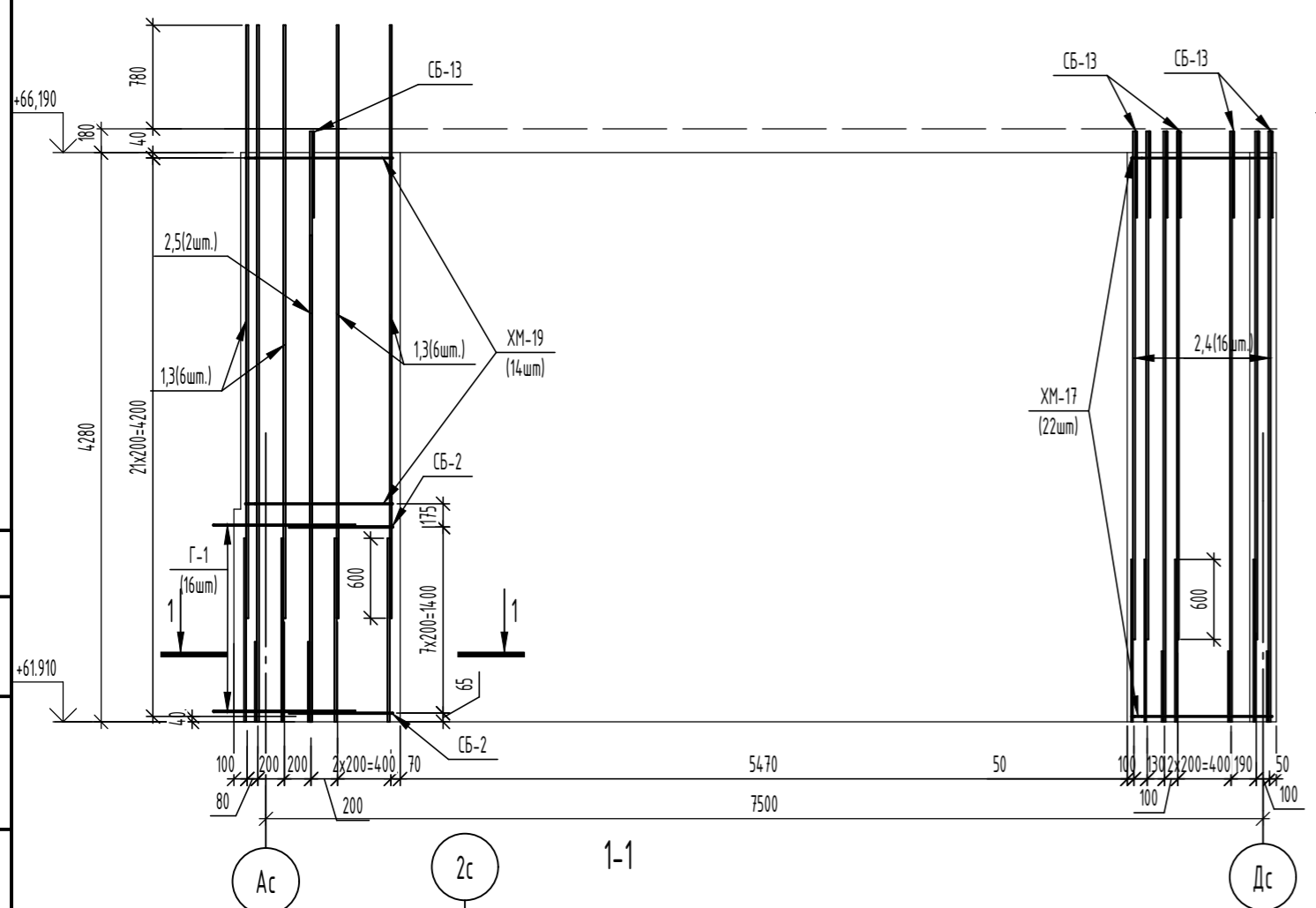
Развертка монолитной стены по оси 2с

Развертка монолитной стены по оси Дс



Армирование монолитной стены по оси 2с

Армирование монолитной стены по оси Дс



Ведомость деталей

| Поз. | Эскиз |
|-------|-------|
| Ш-2 | |
| СБ-2 | |
| СБ-13 | |
| XM-19 | |
| Г-1 | |

Спецификация элементов

| Поз. | Обозначение | Наименование | Кол. | Масса, ед, кг | Примечание |
|-------|-----------------|---------------------------------------|------|---------------|------------|
| | | Монолитная стена по оси 2с- котельная | 1 | | |
| | | Детали | | | |
| 1 | ГОСТ 34028-2016 | φ16A500С, L=5240 | 6 | 8,27 | |
| 2 | ГОСТ 34028-2016 | φ16A500С, L=4440 | 9 | 7,01 | |
| 3 | ГОСТ 34028-2016 | φ16A500С, L=4460 | 6 | 7,04 | |
| 4 | ГОСТ 34028-2016 | φ16A500С, L=3820 | 8 | 6,03 | |
| 5 | ГОСТ 34028-2016 | φ16A500С, L=3660 | 1 | 5,78 | |
| Ш-2 | ГОСТ 34028-2016 | Шпилька, φ8A240, L=260 | 165 | 0,1 | |
| СБ-2 | ГОСТ 34028-2016 | Скоба, φ12A500С, L=1680 | 8 | 1,49 | |
| Г-1 | ГОСТ 34028-2016 | Скоба, φ12A500С, L=1610 | 16 | 1,43 | |
| СБ-13 | ГОСТ 34028-2016 | Скоба, φ12A500С, L=1380 | 9 | 1,23 | |
| XM-17 | ГОСТ 34028-2016 | Хомут, φ8A240, L=2550 | 22 | 1,01 | |
| XM-19 | ГОСТ 34028-2016 | Хомут, φ8A240, L=2620 | 14 | 1,03 | |
| | | Материалы | | | |
| | ГОСТ 26633-2015 | Бетон кл. В25, F100, W4 | 2 | - | м³ |

Спецификация элементов

| Поз. | Обозначение | Наименование | Кол. | Масса, ед, кг | Примечание |
|-------|-----------------|--|------|---------------|------------|
| | | Монолитная стена по оси Дс - котельная | 1 | | |
| | | Детали | | | |
| 1 | ГОСТ 34028-2016 | φ16A500С, L=4440 | 6 | 7,01 | |
| 2 | ГОСТ 34028-2016 | φ16A500С, L=3820 | 6 | 6,03 | |
| 3 | ГОСТ 34028-2016 | φ12A500С, L=4440 | 6 | 3,94 | |
| 4 | ГОСТ 34028-2016 | φ12A500С, L=4010 | 6 | 3,56 | |
| Ш-2 | ГОСТ 34028-2016 | Шпилька, φ8A240, L=260 | 132 | 0,1 | |
| СБ-2 | ГОСТ 34028-2016 | Скоба, φ12A500С, L=1680 | 44 | 1,49 | |
| СБ-13 | ГОСТ 34028-2016 | Скоба, φ12A500С, L=1380 | 12 | 1,23 | |
| | | Материалы | | | |
| | ГОСТ 26633-2015 | Бетон кл. В25, F100, W4 | 2,06 | - | м³ |

Ведомость расхода стали

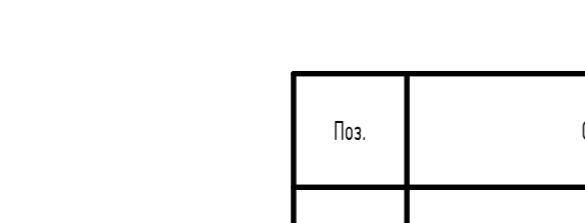
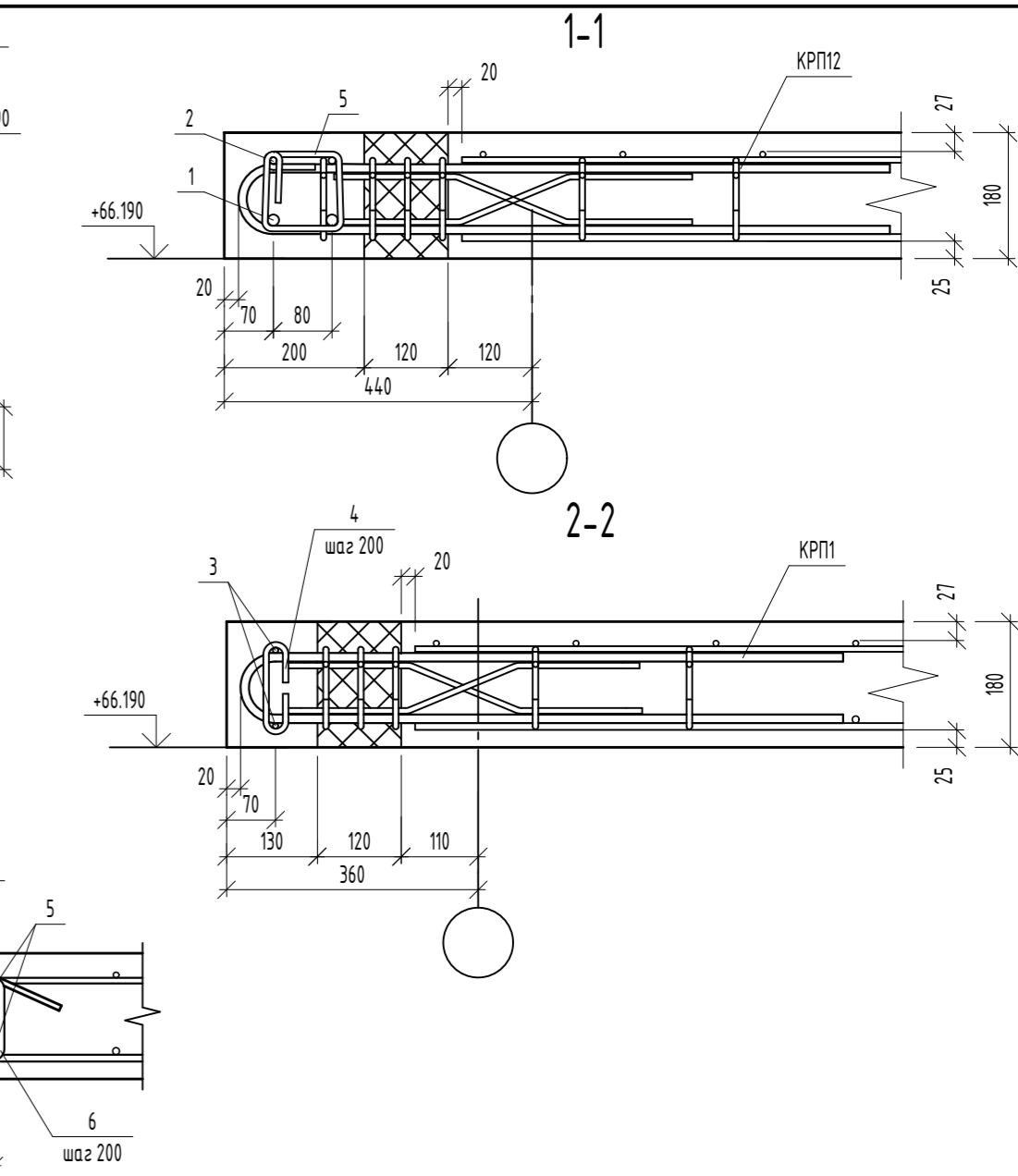
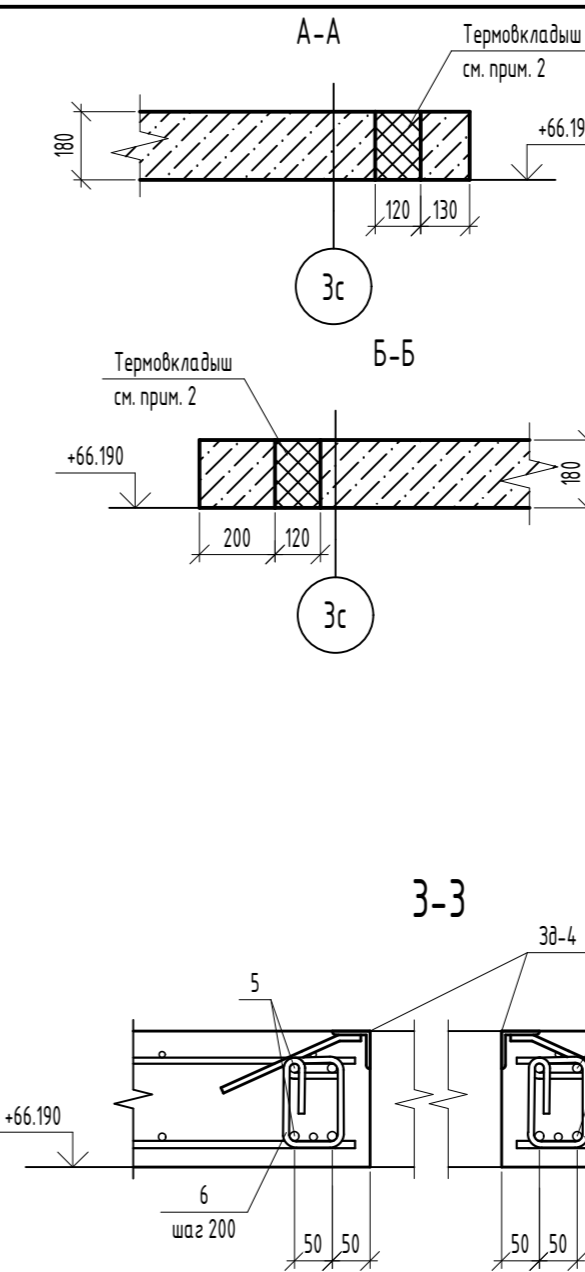
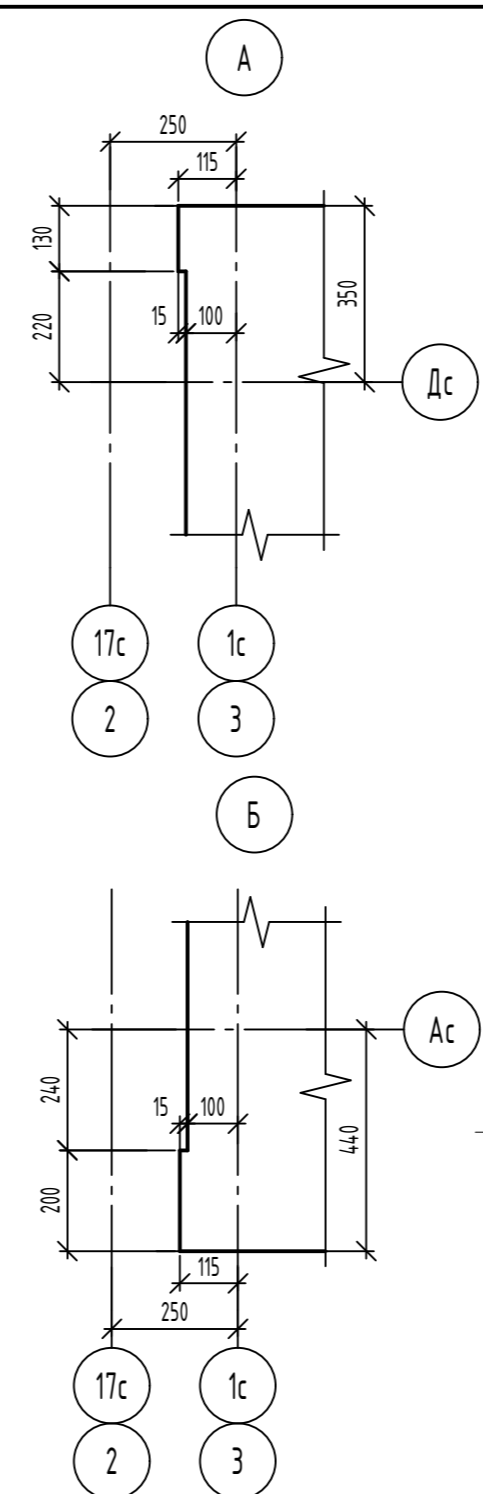
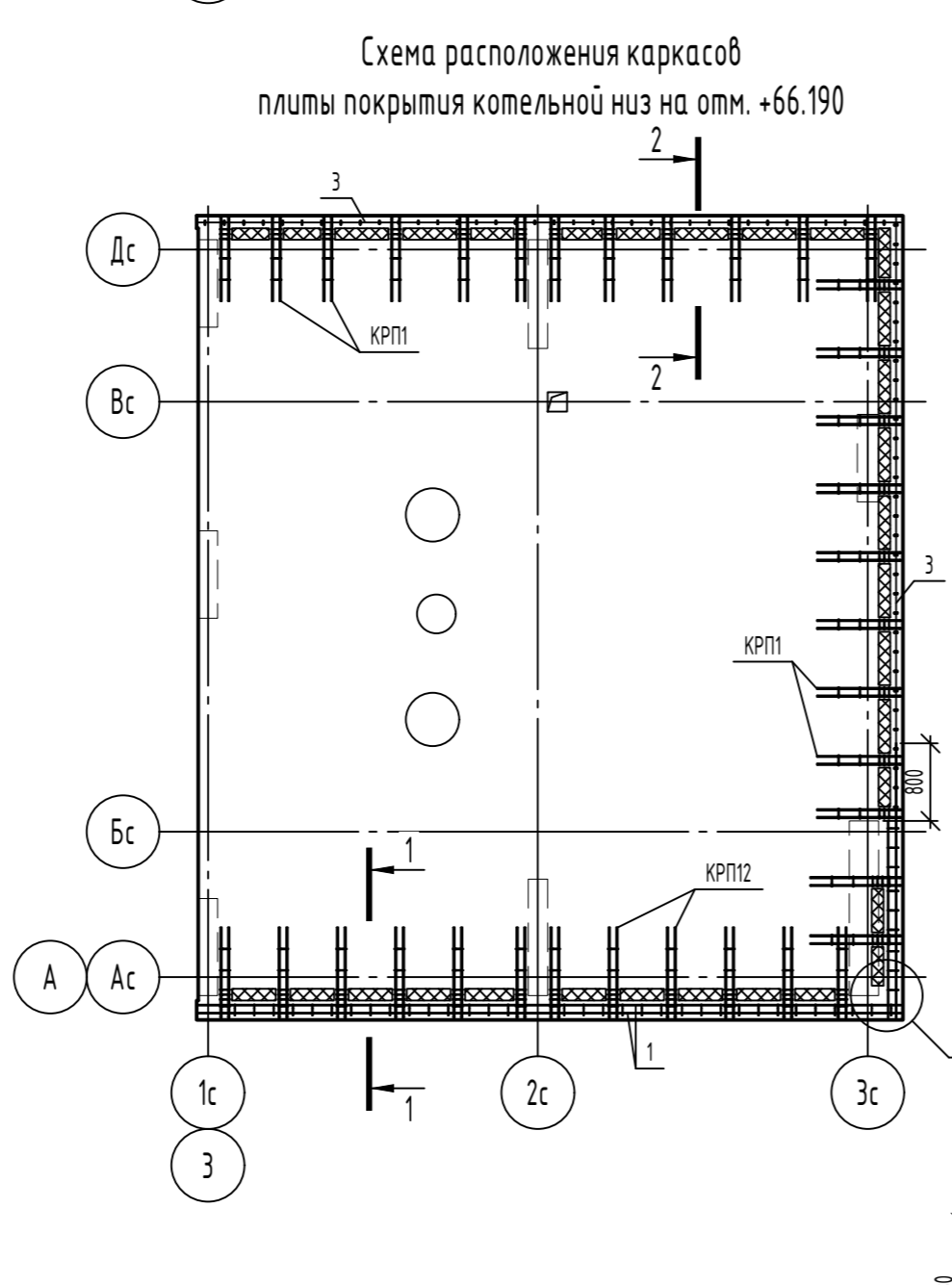
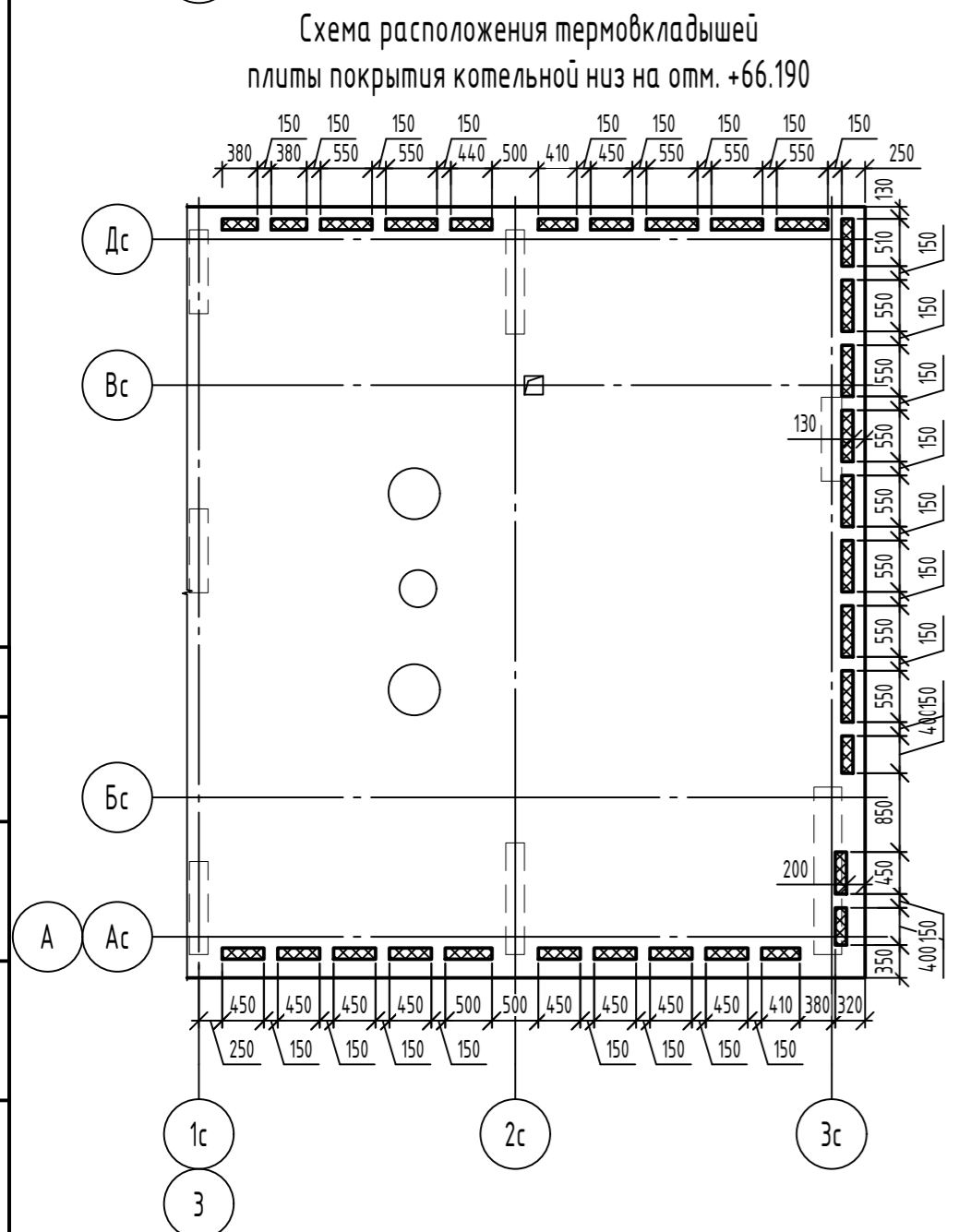
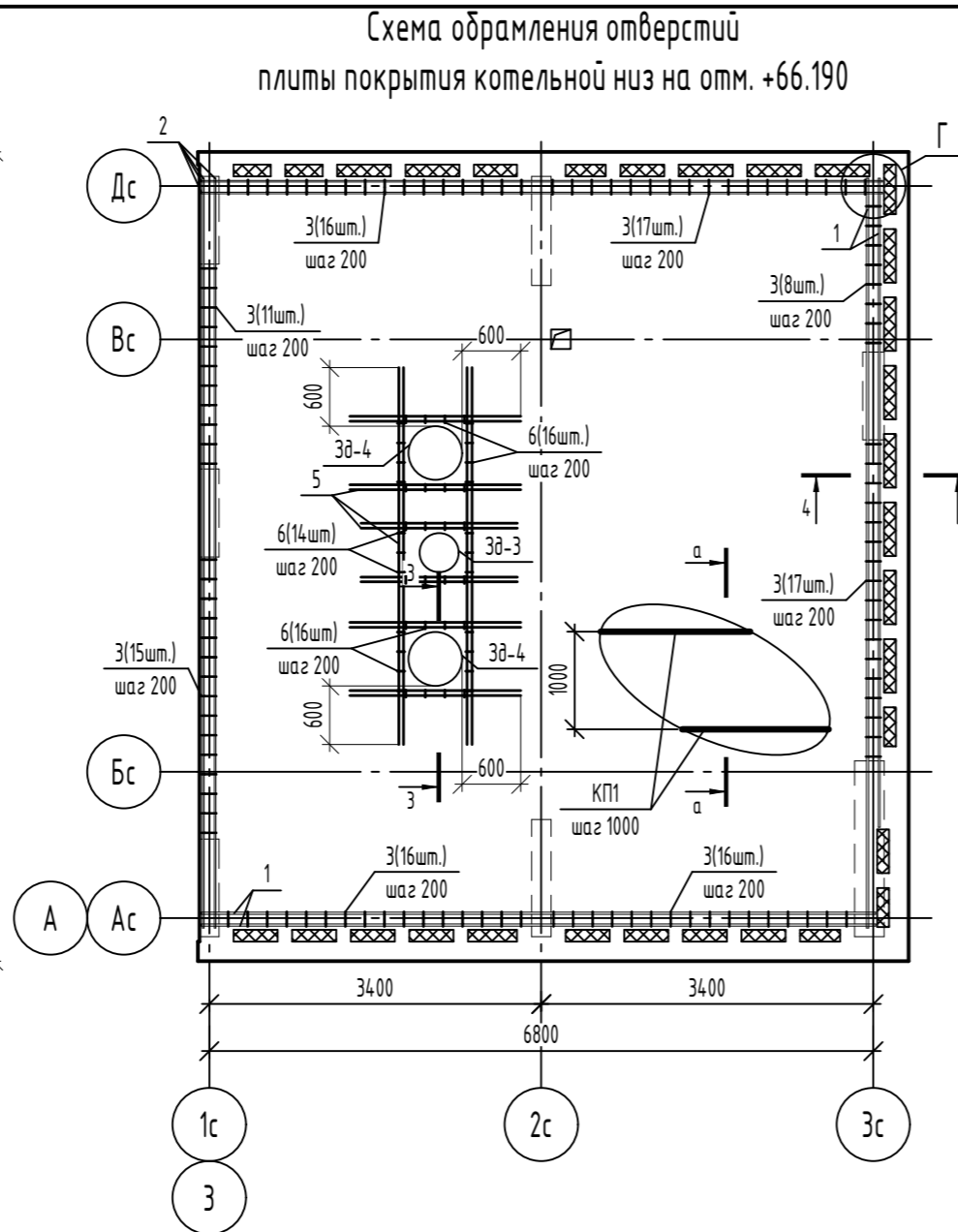
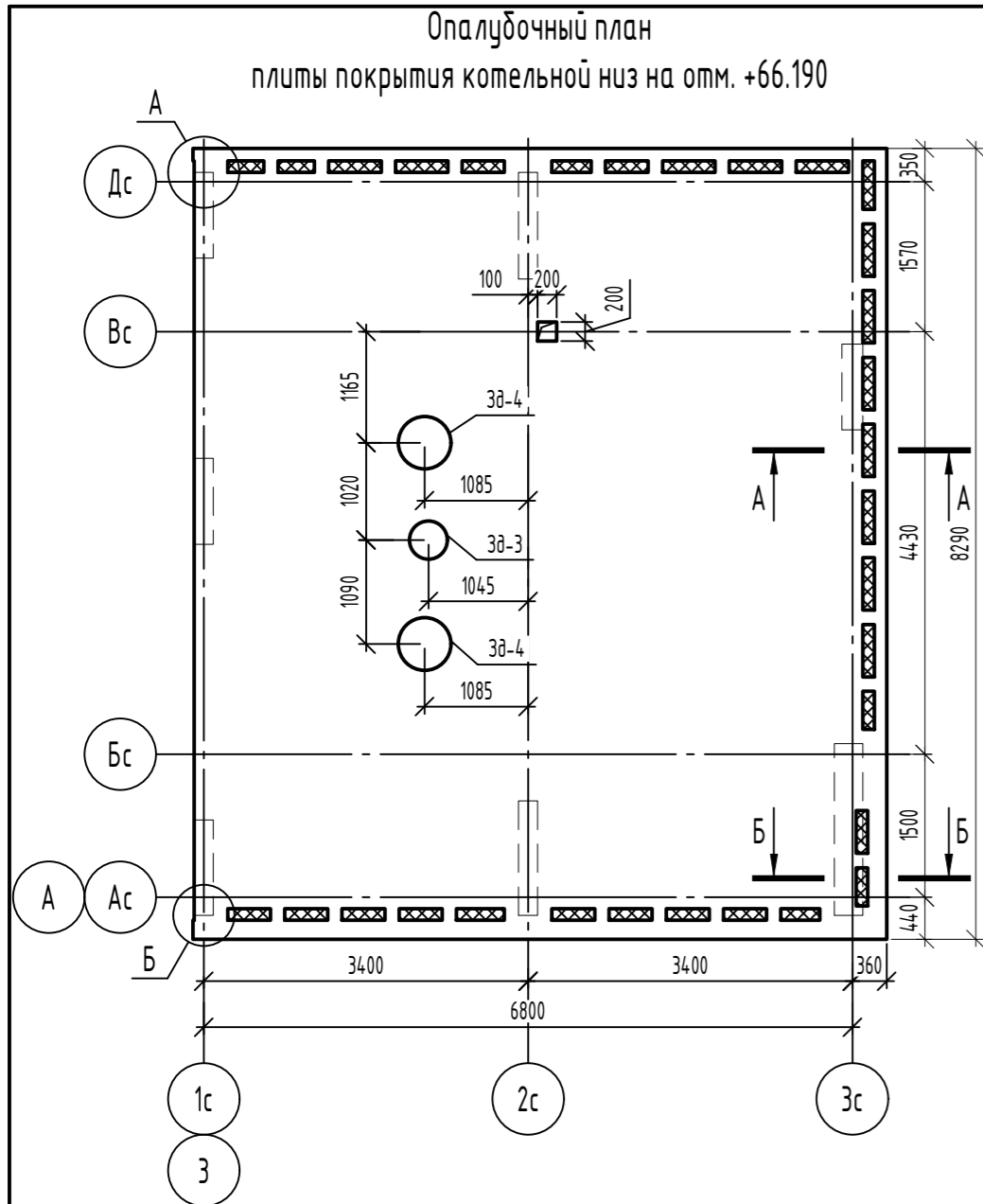
| Марка элемента | Изделия арматурные | | | | | Всего |
|---------------------------------------|--------------------|-------|-------|--------|--------|--------|
| | Арматура класса | | | | | |
| | A240 | | A500С | | | |
| | ГОСТ 34028-2016 | | | | | |
| | φ8 | Итого | φ12 | φ16 | Итого | |
| Монолитная стена по оси 2с- котельная | 53,14 | 53,14 | 45,87 | 208,97 | 254,84 | 307,98 |

Ведомость расхода стали

| Марка элемента | Изделия арматурные | | | | | Всего |
|--|--------------------|-------|--------|-------|--------|--------|
| | Арматура класса | | | | | |
| | A240 | | A500С | | | |
| | ГОСТ 34028-2016 | | | | | |
| | φ8 | Итого | φ12 | φ16 | Итого | |
| Монолитная стена по оси Дс - котельная | 13,20 | 13,20 | 125,32 | 78,24 | 203,56 | 216,76 |

1. Данный лист читать совместно с листами 45, 56.

| 06-22-0ДСК-16-КЖ6.2 | | | | | |
|--|----------|----------|--------|--------|------|
| Комплекс из 2-х многоквартирных домов, расположенных по адресу г.Орел, д-р Молодежи, участок За. 1-й этап строительства - многоквартирный дом корпус 2 (поз.1) | | | | | |
| Изм. | Кол. уч. | Лист | № док. | Подп. | Дата |
| Разработал | | Моисеева | | | |
| Проверил | | Кузнецов | | | |
| Гл. констр. | | Зубенко | | | |
| Н. контроль | | Кузнецов | | | |
| Многоквартирный дом | | Стация | Лист | Листов | |
| Монолитные стены по оси 2с и по оси Дс - котельная | | Р | 53 | | |
| 000 "Орелпроект" | | | | | |



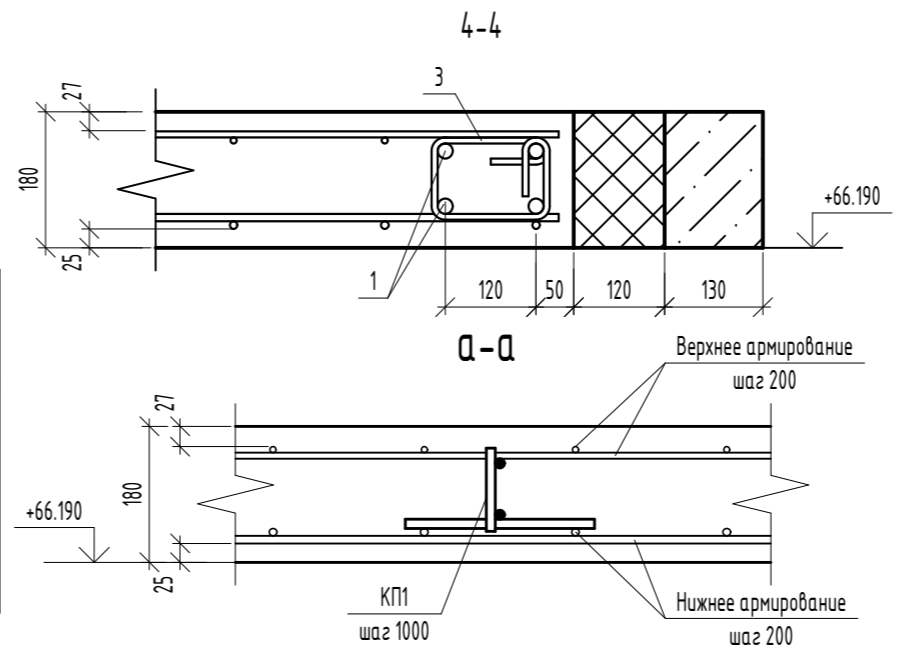
Спецификация элементов

| Поз. | Обозначение | Наименование | Кол. | Масса, ед, кг | Примечание |
|-----------------------------|---------------------------------------|---------------------------|-------|---------------|--------------------|
| Каркасы | | | | | |
| КРП1 | 06-22-ОДСК-16-КЖ2.2И-КРП1, КРП2, КРП3 | Каркас КРП1 | 21 | 4,66 | |
| КРП12 | 06-22-ОДСК-1а-КЖ6.1И-КРП12 | Каркас КРП12 | 14 | 5,13 | |
| 1 | ГОСТ 34028-2016 | φ16А500С, (L, поз.м) | 20,65 | 1,578 | |
| 2 | ГОСТ 34028-2016 | φ10А500С, (L, поз.м) | 20,16 | 0,617 | |
| 3 | ГОСТ 34028-2016 | φ8А500С, (L, поз.м) | 27,83 | 0,395 | |
| 4 | ГОСТ 34028-2016 | φ8А240, L=265 | 67 | 0,1 | Вед. деталей |
| 5 | ГОСТ 34028-2016 | φ8А240, L=585 | 42 | 0,23 | Вед. деталей см. л |
| 6 | ГОСТ 34028-2016 | φ16А500С, L=1355 | 6 | 2,14 | |
| Обрамление отверстий | | | | | |
| КП1 | 06-22-ОДСК-16-КЖ2.2И-КП1 | Каркас КП1 | 57 | 2,42 | |
| 1 | ГОСТ 34028-2016 | φ20А500С, (L, поз.м) | 61,07 | 2,466 | |
| 2 | ГОСТ 34028-2016 | φ16А500С, (L, поз.м) | 62,61 | 1,578 | |
| 3 | ГОСТ 34028-2016 | Хомут, φ8А240, L=660 | 116 | 0,26 | Вед. деталей см. л |
| 4 | ГОСТ 34028-2016 | Скоба, φ20А500, L=1695 | 14 | 4,18 | Вед. деталей см. л |
| 5 | ГОСТ 34028-2016 | φ12А500С, (L, поз.м) | 75,36 | 0,888 | |
| 6 | ГОСТ 34028-2016 | Хомут, φ8А240, L=475 | 46 | 0,19 | Вед. деталей см. л |
| Зд-3 | Серия 1.400-15 Выпуск 1 | Закладное изделие МН779-3 | 1 | 5,7 | См. прим. п.9. |
| Зд-4 | Серия 1.400-15 Выпуск 1 | Закладное изделие МН782-6 | 2 | 7,6 | См. прим. п.9. |

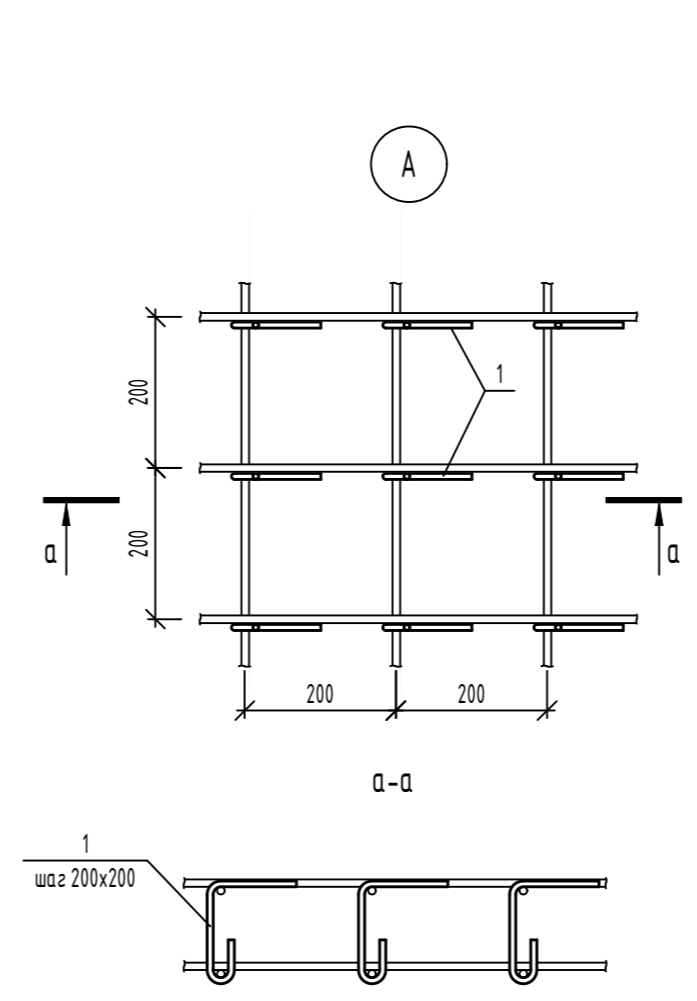
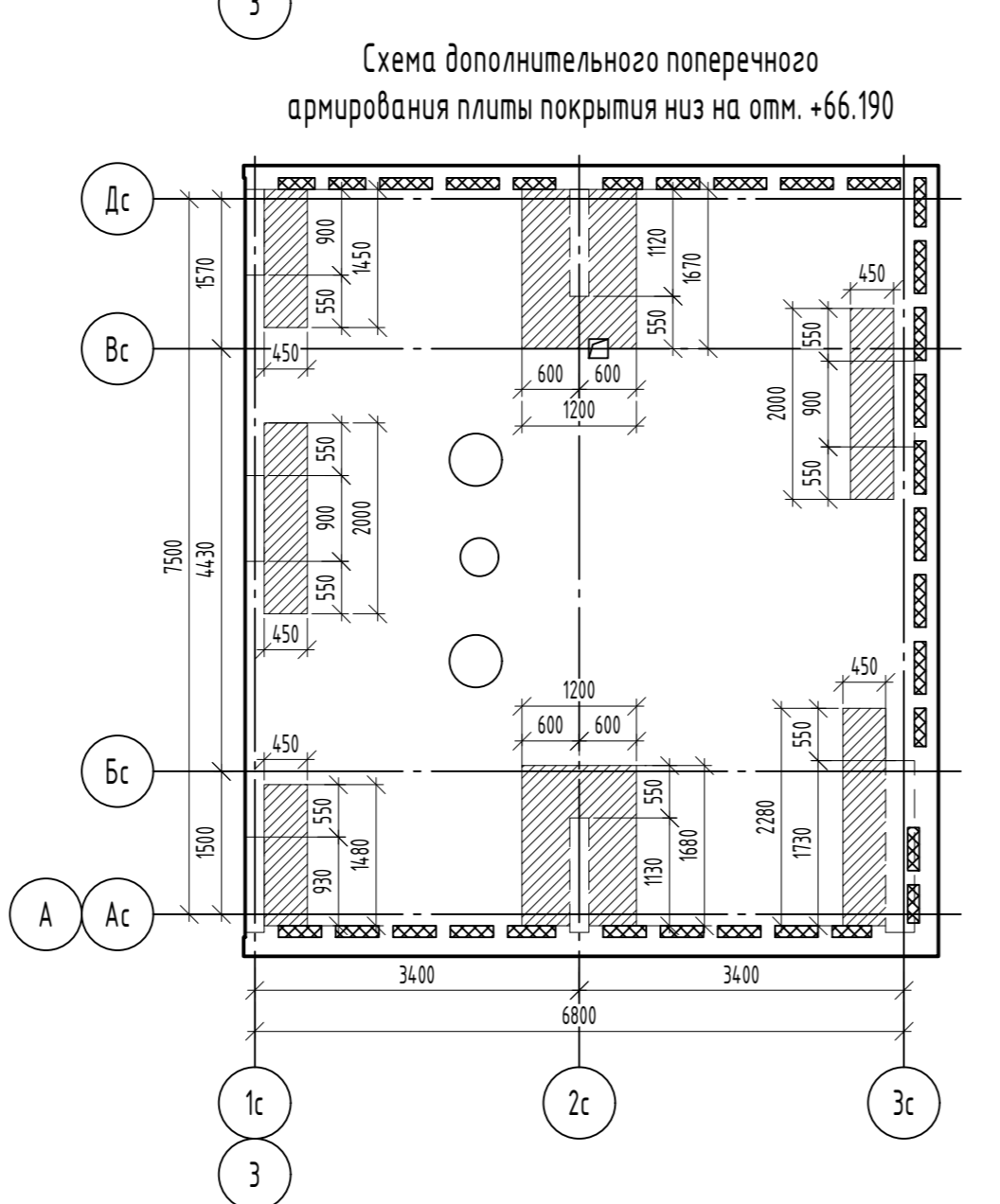
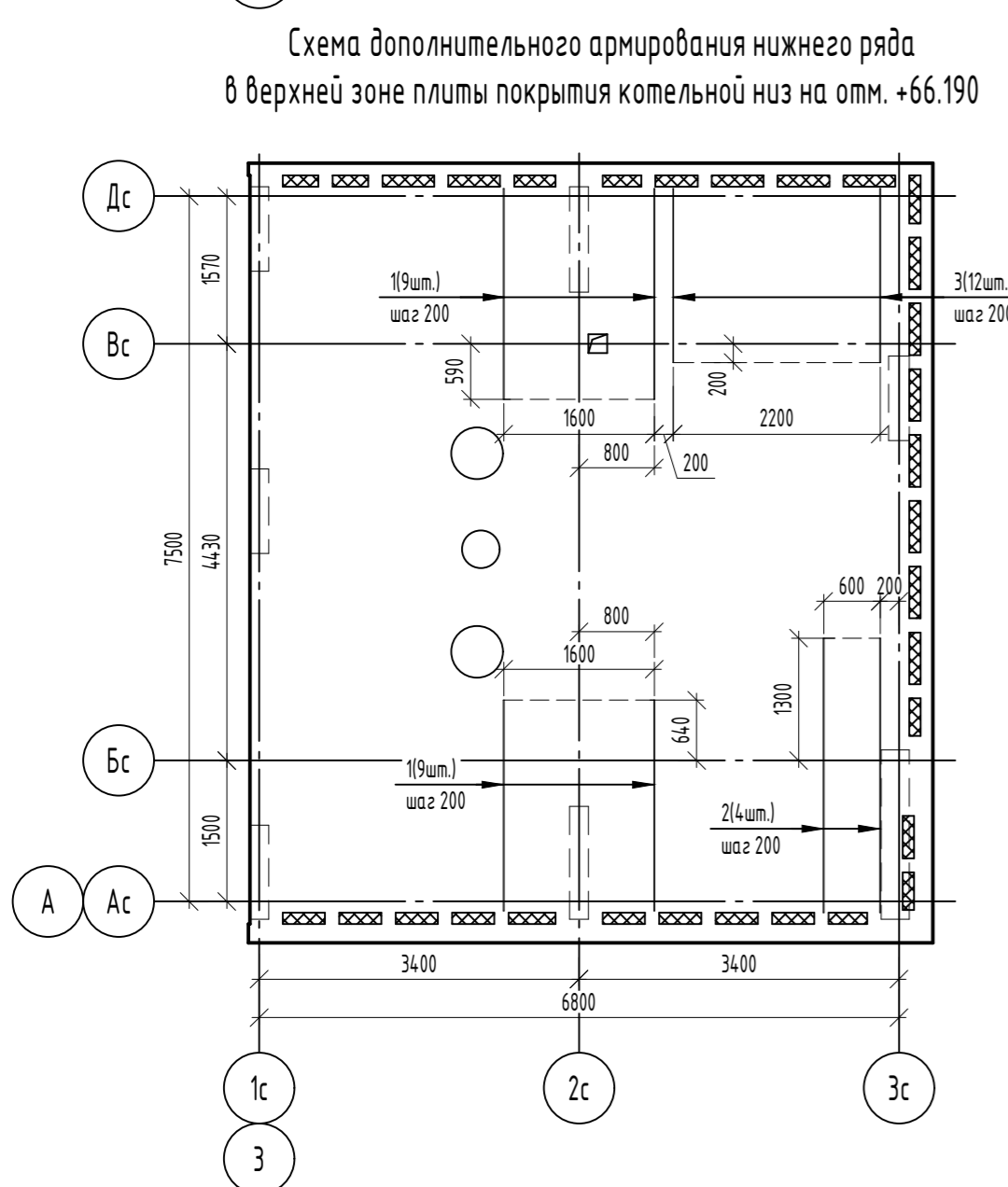
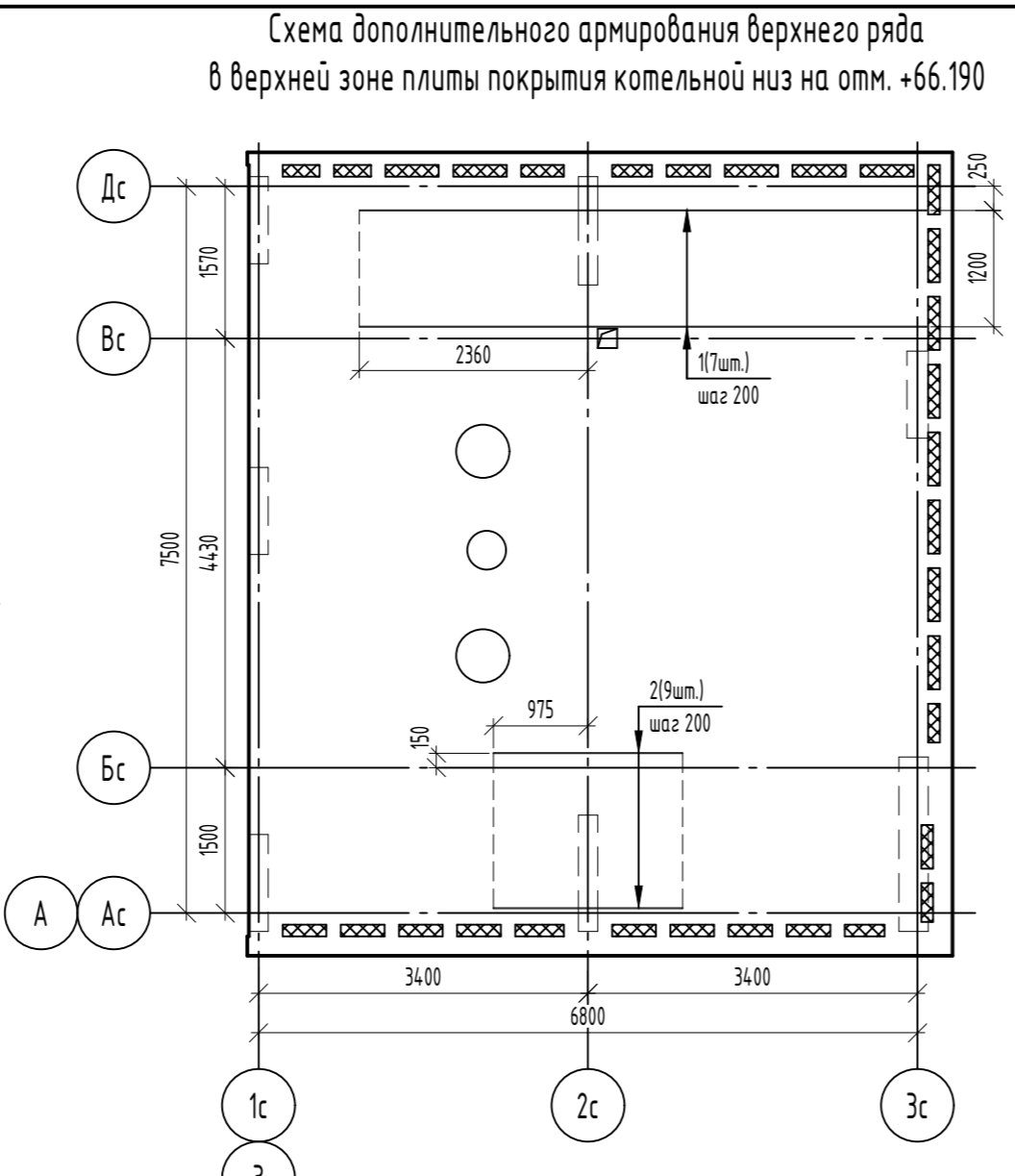
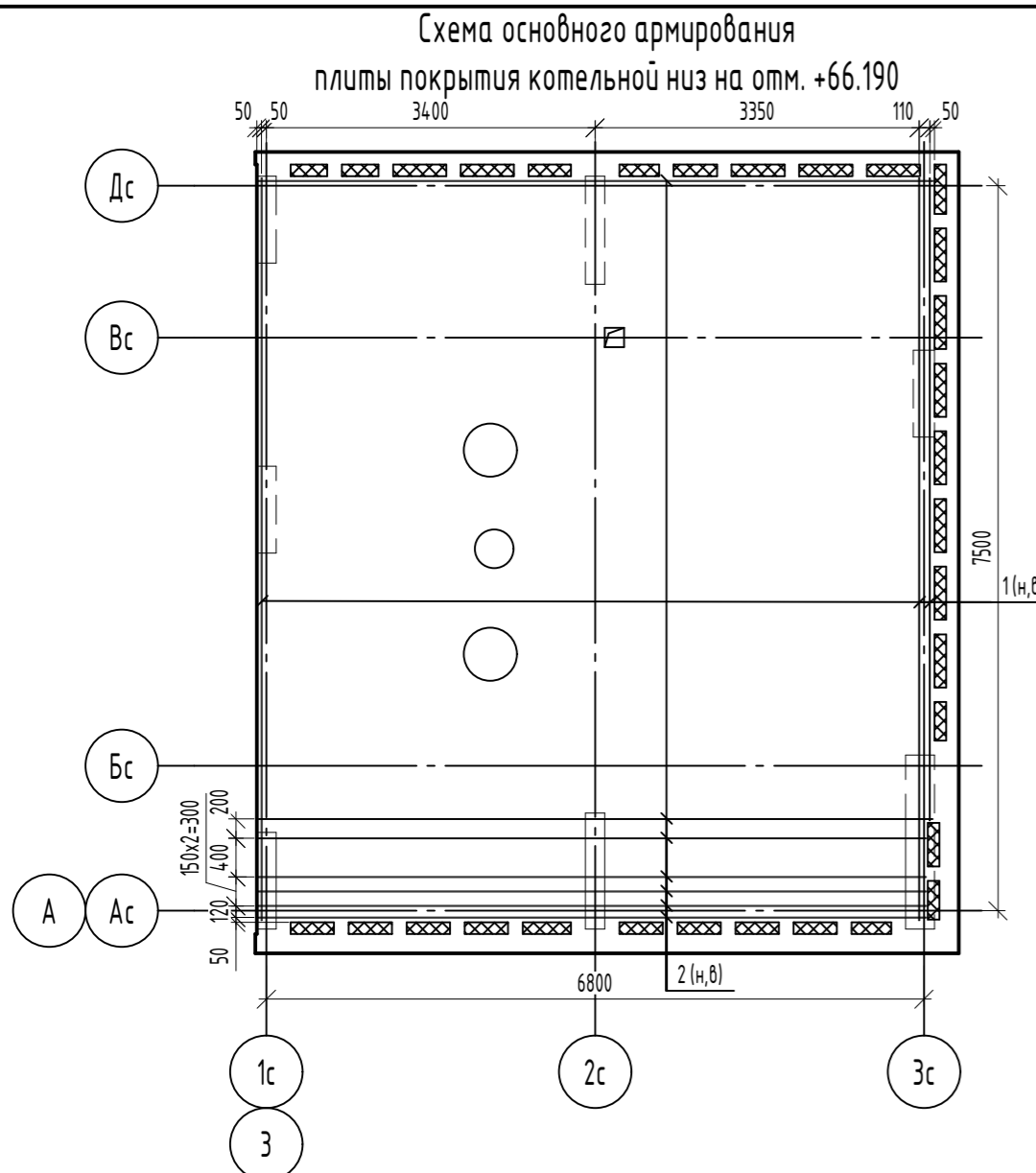
- Общие указания по устройству монолитных конструкций см. лист 2.
- Термовкладыши выполнить из пенополистирольной плиты ППС 17-Р-А ГОСТ 15588-2014.
- Верхнее и нижнее армирование плиты покрытия выполнять отдельными стержнями А500С и по ГОСТ 34028-2016 по всей площади с шагом 200 мм. Верхнее и нижнее армирование - φ 10-А500С. В местах отверстий арматурные стержни обрезать по месту.
- Соединение арматурных стержней выполнять в нахлестку без сварки. В одном сечении стыковать не более 50% арматуры. Стыки стержней выполнять вразбежку с расстоянием между соседними стыками не менее 1000 мм. При стыке в одном сечении более 50% арматуры увеличить нахлестку до 1000 мм.
- По краям плиты стержни соединять между собой вязальной проволокой φ1,2...1,6 ГОСТ 3282-74 в каждом пересечении, а в середине плиты крестообразные пересечения вязать в шахматном порядке через одно пересечение.
- Расход арматуры принят исходя из длины отпробочного элемента L=11,7 м. В спецификации учтен расход на нахлест в рабочем направлении.
- Ведомость расхода стали см. л. 55.
- Данный лист читать совместно с л. 55.
- Закладное изделие Зд-3, Зд-4 не учтены в ведомости расхода стали.

Ведомость деталей

| Поз. | Эскиз |
|------|-------|
| 4 | |



| 06-22-ОДСК-16-КЖ6.2 | | | | | |
|--|----------|------|--------|------------------|------|
| Комплекс из 2-х многоквартирных домов, расположенных по адресу з.Орел, д-Р Молодежи, участок 2а. 1-й этап строительства - многоквартирный дом корпус 2 (поз.1) | | | | | |
| Изм. | Кол. уч. | Лист | № док. | Подп. | Дата |
| Разработал | Куцаева | | | | |
| Проверил | Моисеева | | | | |
| Гл. констр. | Зубенко | | | | |
| Н. контроль | Кузнецов | | | | |
| | | | | Стадия | Лист |
| | | | | Р | 54 |
| | | | | 000 "Орелпроект" | |



| Ведомость деталей | |
|-------------------|-------|
| Поз. | Эскиз |
| 1 | |

| Спецификация элементов | | | | | |
|--|-----------------|-------------------------------------|------|---------------|----------------|
| Поз. | Обозначение | Наименование | Кол. | Масса, ед, кг | Примечание |
| Основное армирование | | | | | |
| Нижняя зона | | | | | |
| 1н | ГОСТ 34028-2016 | φ10A500С, (L, поз.м) | 288 | 0,617 | |
| 2н | ГОСТ 34028-2016 | φ10A500С, (L, поз.м) | 291 | 0,617 | |
| Верхняя зона | | | | | |
| 1в | ГОСТ 34028-2016 | φ10A500С, (L, поз.м) | 288 | 0,617 | |
| 2в | ГОСТ 34028-2016 | φ10A500С, (L, поз.м) | 291 | 0,617 | |
| Доп. армирование | | | | | |
| Верхняя зона нижний ряд (верт.) | | | | | |
| 1 | ГОСТ 34028-2016 | φ10A500С, L=2240 | 18 | 1,38 | |
| 2 | ГОСТ 34028-2016 | φ10A500С, L=2920 | 4 | 1,8 | |
| 3 | ГОСТ 34028-2016 | φ8A500С, L=1850 | 12 | 0,73 | |
| Верхняя зона верхний ряд (гориз.) | | | | | |
| 1 | ГОСТ 34028-2016 | φ10A500С, L=5850 | 7 | 3,61 | |
| 2 | ГОСТ 34028-2016 | φ10A500С, L=1950 | 9 | 1,2 | |
| Поперечное армирование | | | | | |
| Детали | | | | | |
| 1 | ГОСТ 34028-2016 | φ8A240, L=306 | 252 | 0,12 | Вед. деталей |
| Материалы | | | | | |
| | ГОСТ 26633-2015 | Бетон кл. В25, F100 | 10,4 | | м ³ |
| | ГОСТ 15588-2014 | Пенополистирольные плиты ППС 17-Р-А | 1,79 | | м ³ |

| Ведомость деталей | |
|-------------------|-------|
| Поз. | Эскиз |
| 3 | |
| 4 | |
| 5 | |
| 6 | |

| Ведомость расхода стали | | | | | | | | | | | | |
|--------------------------------|--------------------|--------|--------|-------|-------|-------|--------|--------|--------|--------|---------|---------|
| Марка элемента | Изделия арматурные | | | | | | | | | | | |
| | Арматура класса | | | | | | | | | | | |
| | A240 | | | A500 | | | A500С | | | | | Всего |
| | ГОСТ 34028-2016 | | | | | | | | | | | |
| φ8 | φ12 | Итого | φ20 | Итого | φ8 | φ10 | φ12 | φ16 | φ20 | Итого | | |
| Плита покрытия на отм. +66.190 | 142,85 | 137,68 | 280,52 | 58,52 | 58,52 | 19,76 | 795,10 | 179,84 | 144,21 | 150,60 | 1289,52 | 1628,56 |

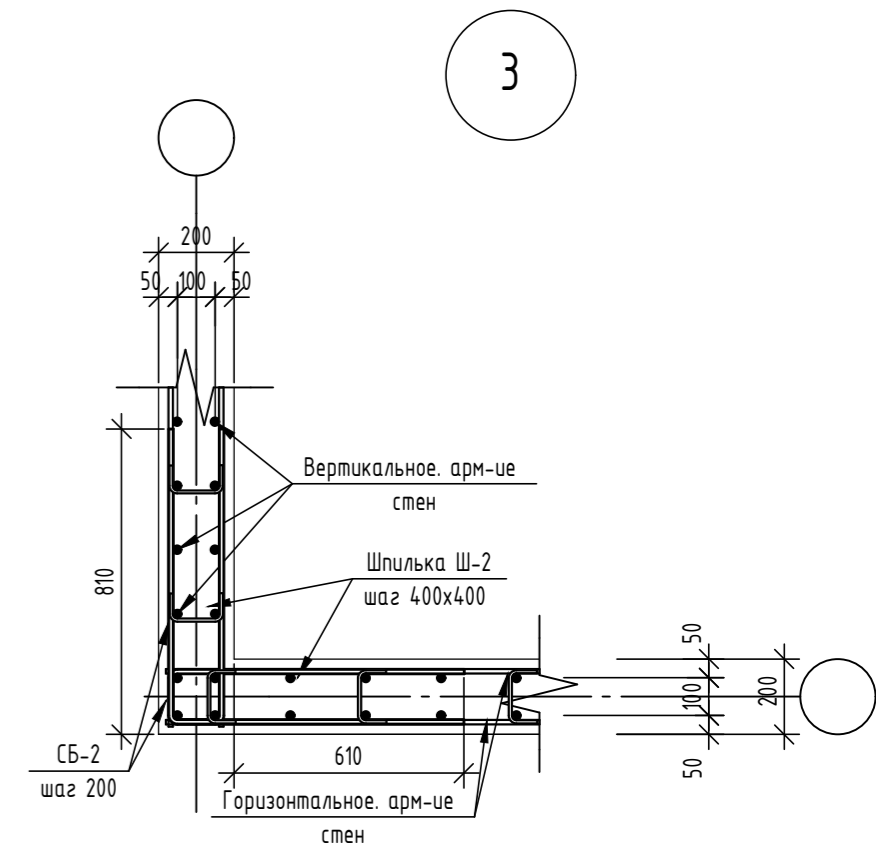
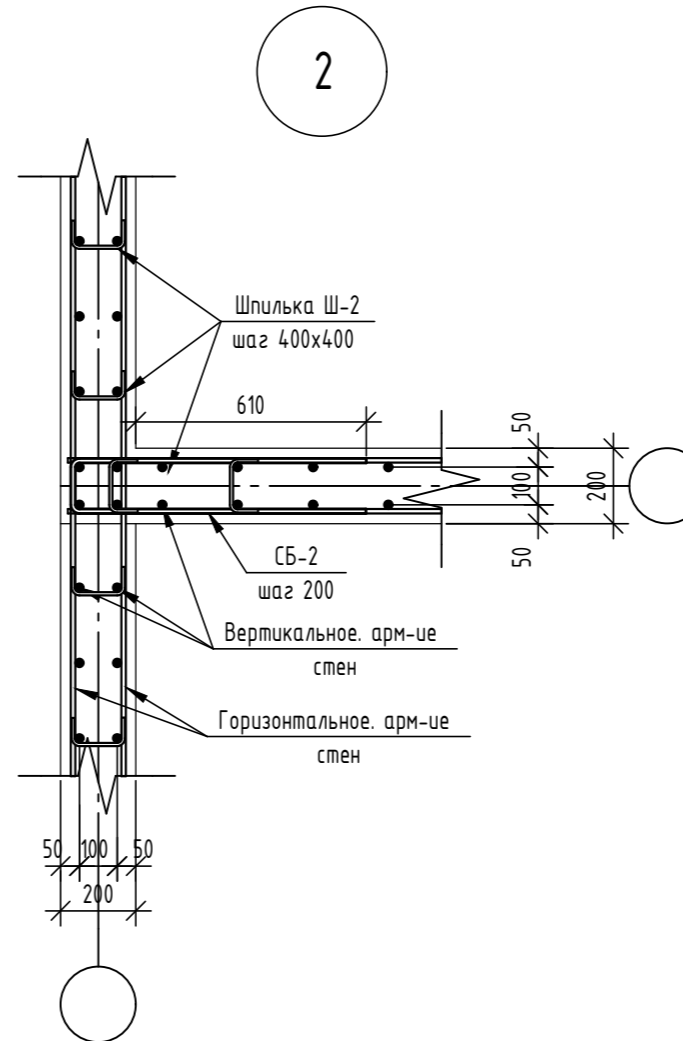
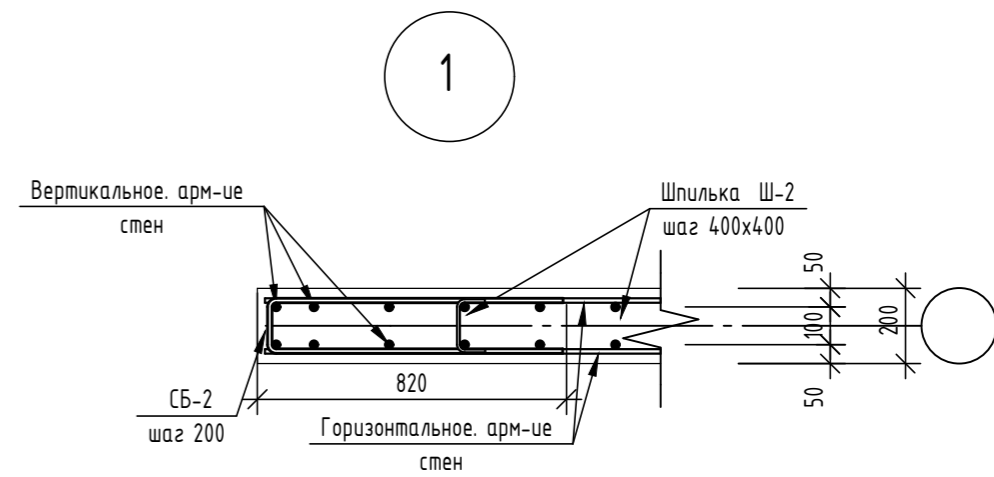
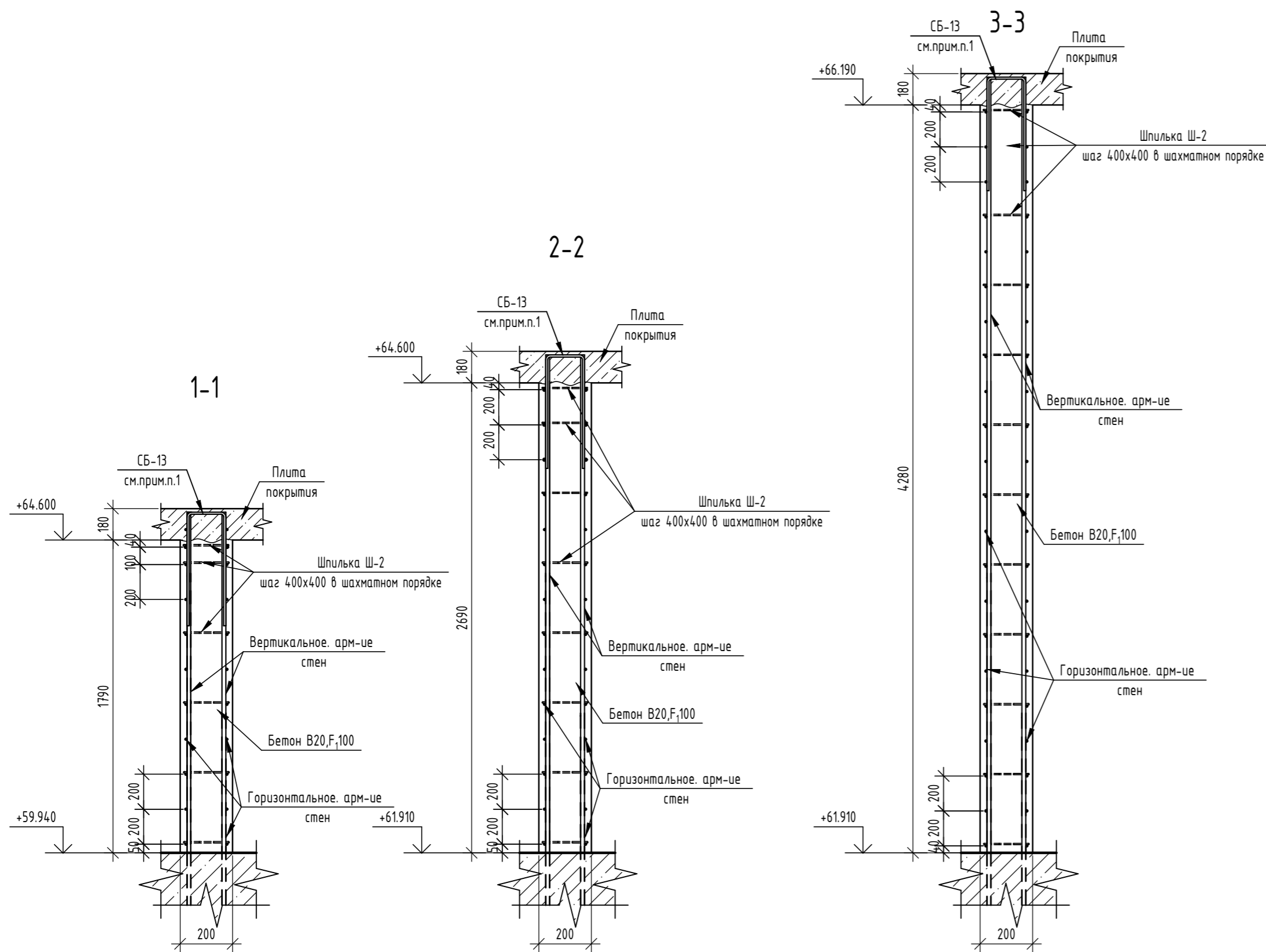
Условные обозначения

- зоны дополнительного поперечного армирования

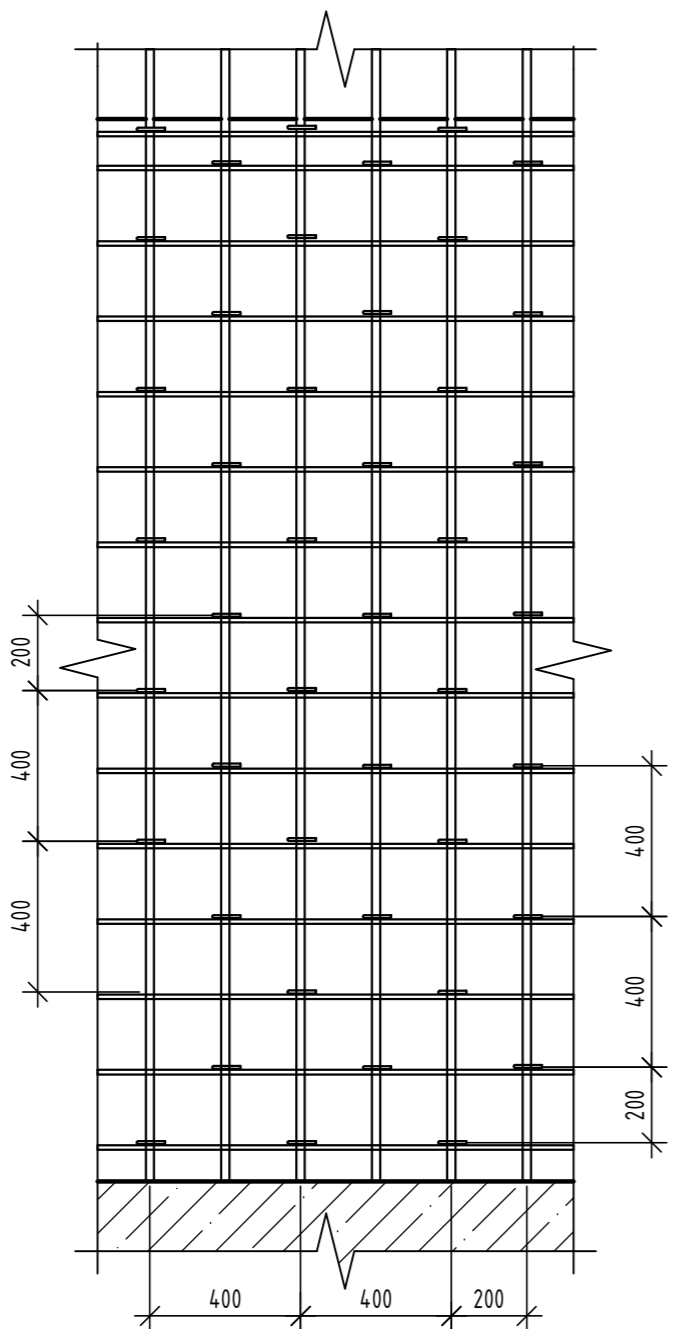
1. Поперечное армирование не замаркированных зон выполнить согласно узла "А".
2. Данный лист читать совместно с л. 54.

| | | | | | |
|--|----------|------|--------|--------|------|
| 06-22-ОДСК-16-КЖ6.2 | | | | | |
| Комплекс из 2-х многоквартирных домов, расположенных по адресу г.Орел, д-р Молодежи, участок 2а. 1-й этап строительства - многоквартирный дом корпус 2 (поз.1) | | | | | |
| Изм. | Кол. уч. | Лист | № док. | Подп. | Дата |
| Разработал | Кундаева | | | | |
| Проверил | Моисеева | | | | |
| Гл. констр. | Зубенко | | | | |
| Н. контроль | Кузнецов | | | | |
| Многоквартирный дом | | | | Стадия | Лист |
| Схемы армирования плиты покрытия низ на отм. +66.190 | | | | Р | 55 |
| 000 "Орелпроект" | | | | Листов | |

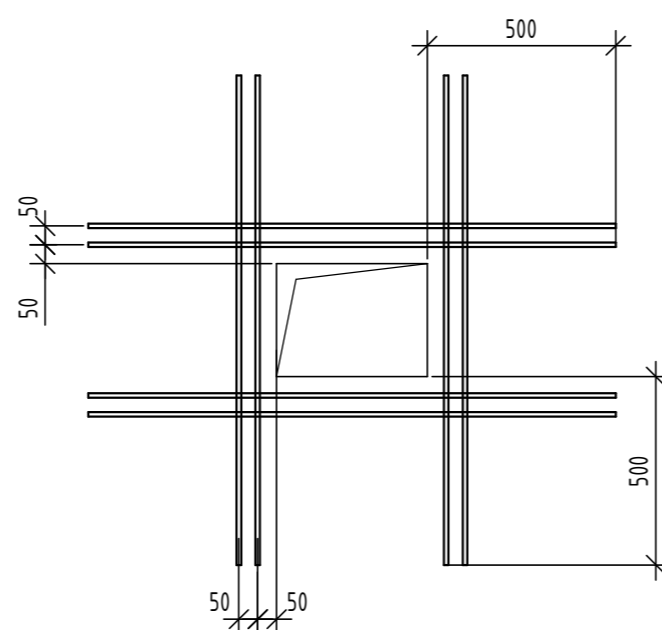
Согласовано
Взам. инв. №
Подп. и дата
Инв. № подл.



Деталь расстановки шпилек Ш-2

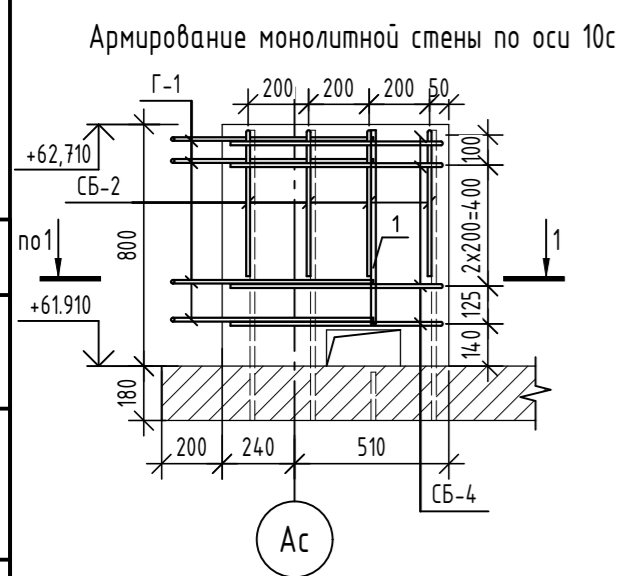
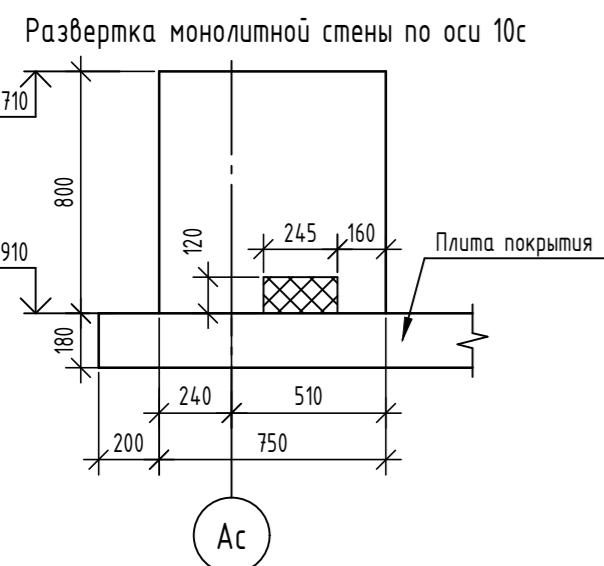
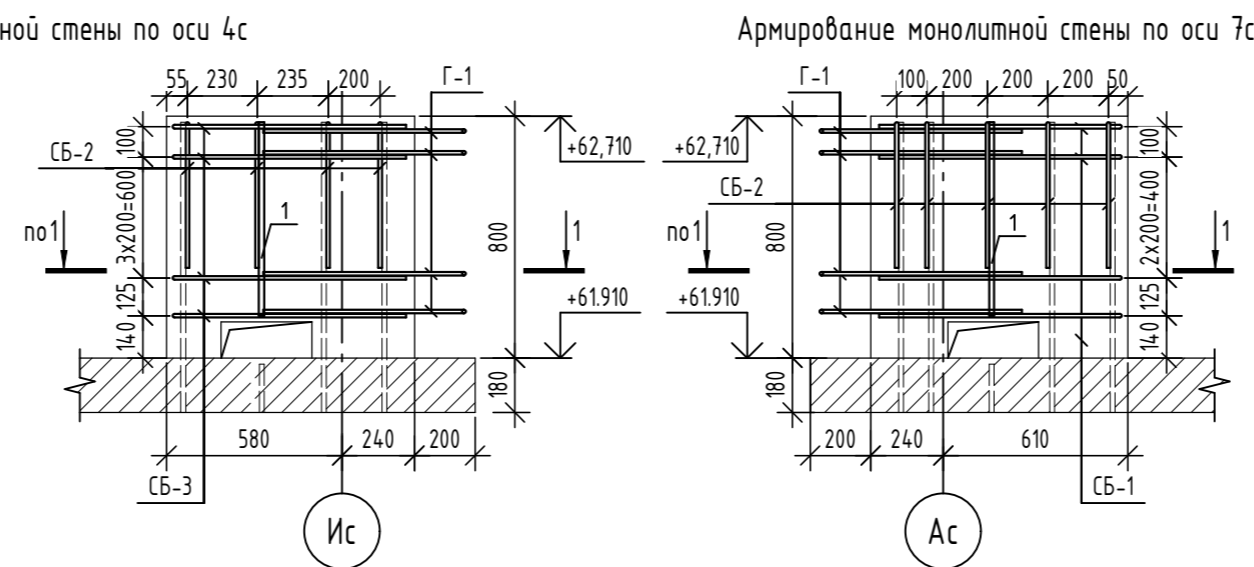
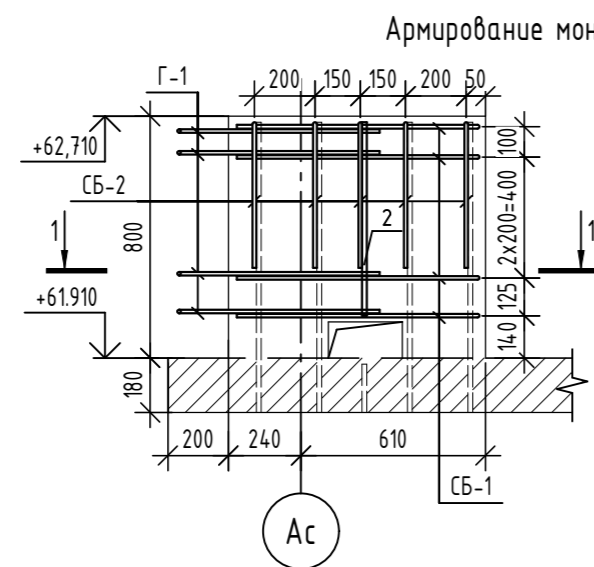
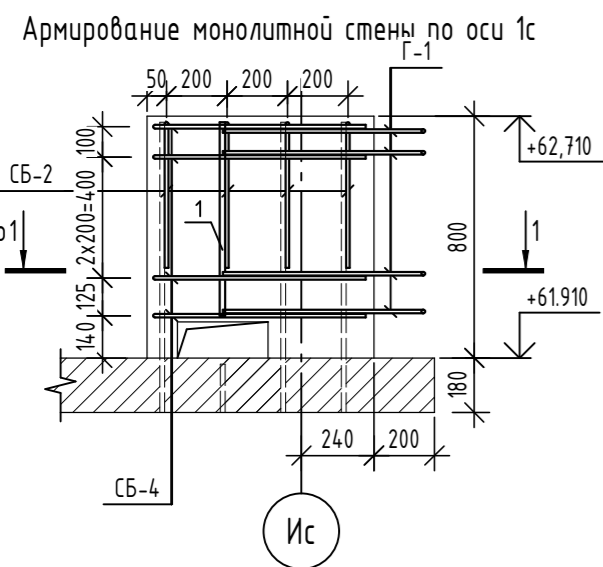
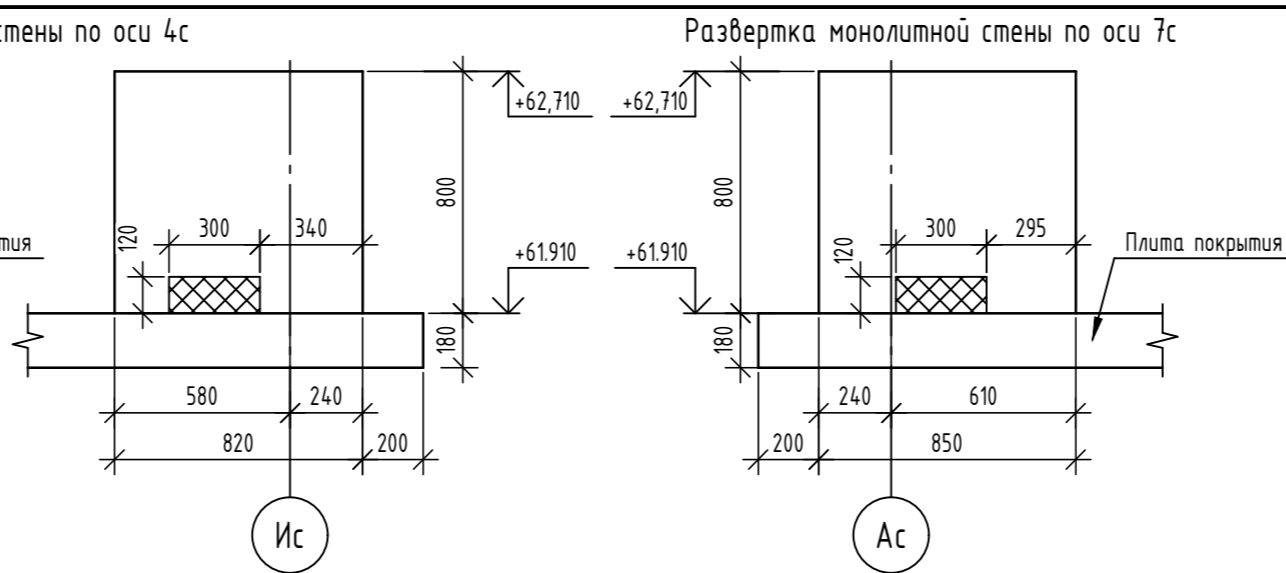
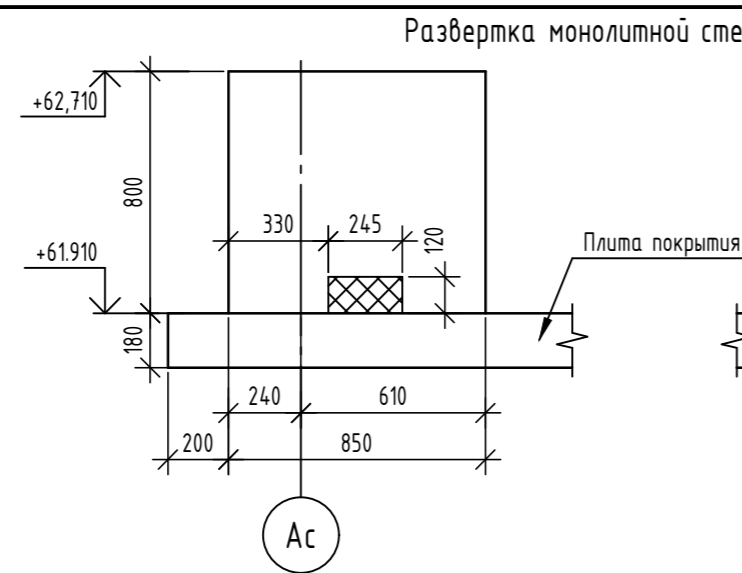
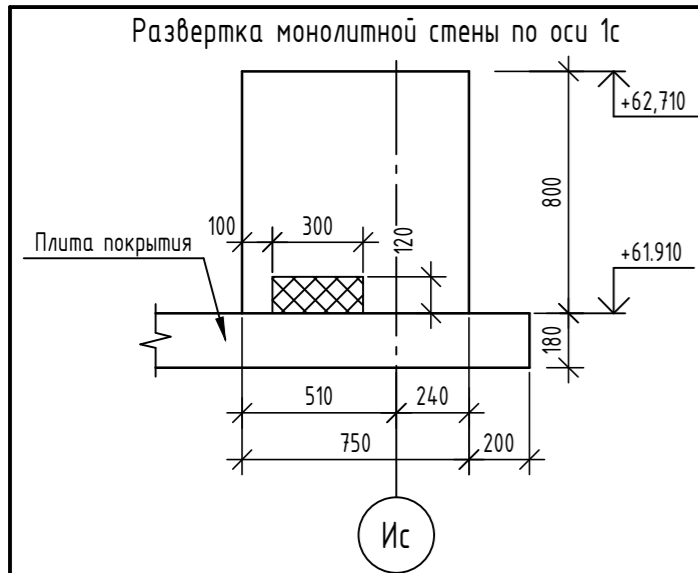


Деталь усиления отверстия



- Шаг деталей СБ-13 равен шагу основного горизонтального армирования.
- Шпильки Ш2 монтировать в пересечениях стержней вертикального и горизонтального армирования с шагом не более 400x400 в шахматном порядке, см. деталь расстановки шпилек.
- Данный лист читать совместно с листами 3, 4, 15...25, 46...48.

| | | | | | | | | | |
|-------------|----------|------|--------|-------|------|--|------------------|------|--------|
| | | | | | | 06-22-ОДСК-16-КЖ6.2 | | | |
| | | | | | | Комплекс из 2-х многоквартирных домов, расположенных по адресу: г. Орёл, б-р Молодежи, участок За. 1-й этап строительства - многоквартирный дом корпус 2 (поз.1) | | | |
| Изм. | Кол. уч. | Лист | № док. | Подп. | Дата | Многоквартирный дом | Стадия | Лист | Листов |
| Разработал | Моисеева | | | | | | Р | 56 | |
| Проверил | Зубенко | | | | | Сечения 1-1 ... 3-3. Узлы. | 000 "Орелпроект" | | |
| Н. контроль | Кузнецов | | | | | | | | |

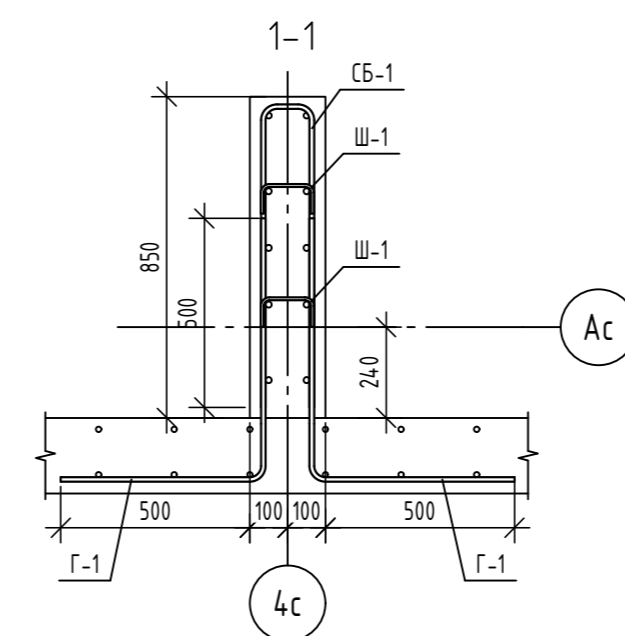


Ведомость деталей

| Поз. | Эскиз |
|------|-------|
| СБ-1 | |
| СБ-2 | |
| СБ-3 | |

Ведомость деталей

| Поз. | Эскиз |
|------|-------|
| СБ-4 | |
| Г-1 | |
| Ш-1 | |



Спецификация элементов

| | | Монолитная стена по оси 10с | | |
|------|-----------------|--------------------------------------|-------|------------------|
| | | Детали | | |
| 1 | ГОСТ 34028-2016 | φ16A500С, L=640 | 2 | 1,01 |
| Ш-1 | ГОСТ 34028-2016 | Шпилька, φ8A240, L=260 | 5 | 0,1 |
| СБ-2 | ГОСТ 34028-2016 | Скоба, φ12A500С, L=1020 | 4 | 0,91 |
| СБ-4 | ГОСТ 34028-2016 | Скоба, φ12A500С, L=1490 | 5 | 1,32 |
| Г-1 | ГОСТ 34028-2016 | Скоба, φ12A500С, L=1215 | 10 | 1,08 |
| | | Материалы | | |
| | ГОСТ 26633-2015 | Бетон кл. В25, F ₁₀₀ , W4 | 0,124 | - м ³ |
| | ГОСТ 15588-2014 | Пенополистирольная плита ППС 17-Р-А | 0,006 | - м ³ |

Ведомость расхода стали

| Марка элемента | Изделия арматурные | | | | | | Всего |
|-----------------------------|--------------------|-------|-------|------|------|-------|-------|
| | Арматура класса | | | | | | |
| | A240 | | A500С | | | | |
| | φ8 | Итого | φ12 | φ16 | φ18 | Итого | |
| Монолитная стена по оси 1с | 0,50 | 0,50 | 21,04 | - | 2,56 | 23,6 | 24,10 |
| Монолитная стена по оси 4с | 1,30 | 1,30 | 44,54 | 2,02 | 2,56 | 49,12 | 50,42 |
| Монолитная стена по оси 7с | 0,80 | 0,80 | 22,85 | 2,02 | - | 24,87 | 25,67 |
| Монолитная стена по оси 10с | 0,50 | 0,50 | 21,04 | 2,02 | - | 23,06 | 23,56 |

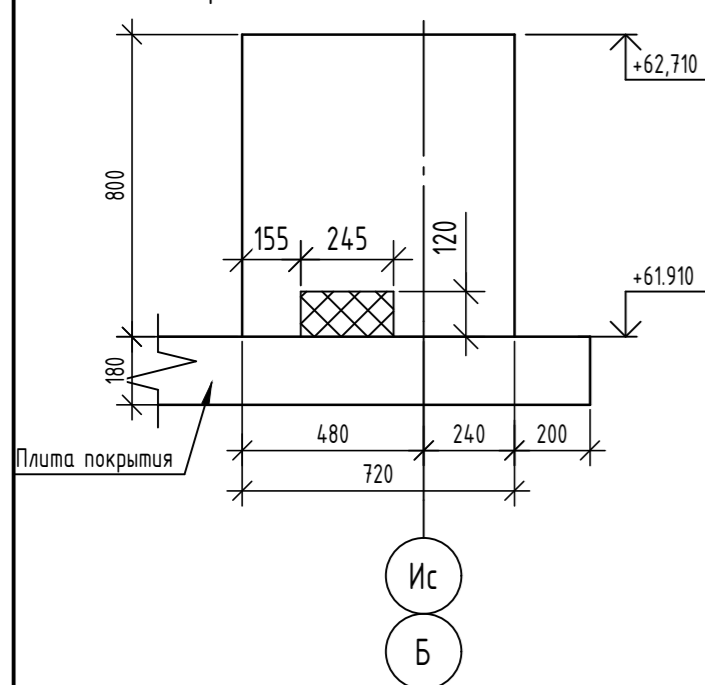
Спецификация элементов

| Поз. | Обозначение | Наименование | Кол. | Масса, ед., кг | Примечание |
|----------------------------|-----------------|--------------------------------------|-------|----------------|----------------|
| Монолитная стена по оси 1с | | | | | |
| Детали | | | | | |
| 1 | ГОСТ 34028-2016 | φ18A500С, L=640 | 2 | 1,28 | |
| Ш-1 | ГОСТ 34028-2016 | Шпилька, φ8A240, L=260 | 5 | 0,1 | |
| СБ-2 | ГОСТ 34028-2016 | Скоба, φ12A500С, L=1020 | 4 | 0,91 | |
| СБ-4 | ГОСТ 34028-2016 | Скоба, φ12A500С, L=1490 | 5 | 1,32 | |
| Г-1 | ГОСТ 34028-2016 | Скоба, φ12A500С, L=1215 | 10 | 1,08 | |
| Материалы | | | | | |
| | ГОСТ 26633-2015 | Бетон кл. В25, F ₁₀₀ , W4 | 0,113 | - | м ³ |
| | ГОСТ 15588-2014 | Пенополистирольная плита ППС 17-Р-А | 0,007 | - | м ³ |
| Монолитная стена по оси 4с | | | | | |
| Детали | | | | | |
| 1 | ГОСТ 34028-2016 | φ18A500С, L=640 | 2 | 1,28 | |
| 2 | ГОСТ 34028-2016 | φ16A500С, L=640 | 2 | 1,01 | |
| Ш-1 | ГОСТ 34028-2016 | Шпилька, φ8A240, L=260 | 13 | 0,1 | |
| СБ-1 | ГОСТ 34028-2016 | Скоба, φ12A500С, L=1690 | 5 | 1,5 | |
| СБ-2 | ГОСТ 34028-2016 | Скоба, φ12A500С, L=1020 | 9 | 0,91 | |
| СБ-3 | ГОСТ 34028-2016 | Скоба, φ12A500С, L=1630 | 5 | 1,45 | |
| Г-1 | ГОСТ 34028-2016 | Скоба, φ12A500С, L=1215 | 20 | 1,08 | |
| Материалы | | | | | |
| | ГОСТ 26633-2015 | Бетон кл. В25, F ₁₀₀ , W4 | 0,257 | - | м ³ |
| | ГОСТ 15588-2014 | Пенополистирольная плита ППС 17-Р-А | 0,013 | - | м ³ |
| Монолитная стена по оси 7с | | | | | |
| Детали | | | | | |
| 1 | ГОСТ 34028-2016 | φ16A500С, L=640 | 2 | 1,01 | |
| Ш-1 | ГОСТ 34028-2016 | Шпилька, φ8A240, L=260 | 8 | 0,1 | |
| СБ-1 | ГОСТ 34028-2016 | Скоба, φ12A500С, L=1690 | 5 | 1,5 | |
| СБ-2 | ГОСТ 34028-2016 | Скоба, φ12A500С, L=1020 | 5 | 0,91 | |
| Г-1 | ГОСТ 34028-2016 | Скоба, φ12A500С, L=1215 | 10 | 1,08 | |
| Материалы | | | | | |
| | ГОСТ 26633-2015 | Бетон кл. В25, F ₁₀₀ , W4 | 0,133 | - | м ³ |
| | ГОСТ 15588-2014 | Пенополистирольная плита ППС 17-Р-А | 0,007 | - | м ³ |

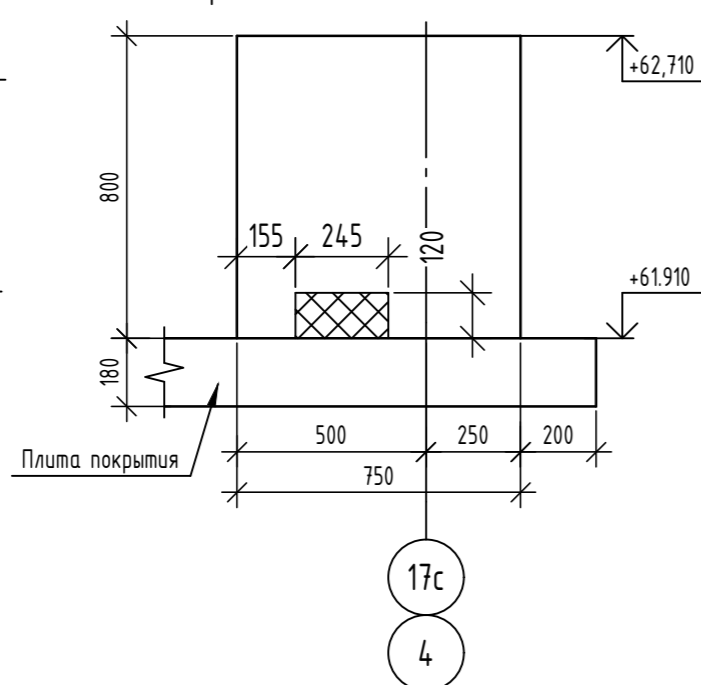
1. Данный лист читать совместно с листами 45, 58.

| 06-22-ОДСК-18-КХ6.2 | | | | | |
|--|----------|------|--------|------------------|------|
| Изм. | Кол. уч. | Лист | № док. | Подп. | Дата |
| Комплекс из 2-х многоквартирных домов, расположенных по адресу г.Орел, б-р Молодежи, участок 2а. 1-й этап строительства - многоквартирный дом корпус 2 (поз.1) | | | | | |
| Разработал | Кундаева | | | | |
| Проверил | Моисеева | | | | |
| Гл. констр. | Зубенко | | | | |
| Н. контроль | Кузнецов | | | | |
| Многоквартирный дом | | | | Стадия | Лист |
| Монолитные стены по осям 1с, 4с, 7с, 10с - крышные надстройки на отм. +61.910 | | | | Р | 57 |
| | | | | 000 "Орелпроект" | |

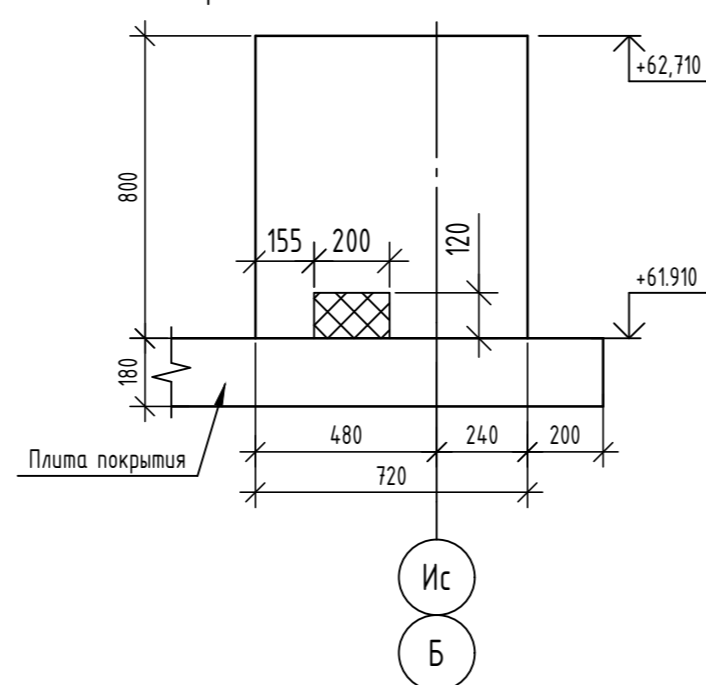
Развертка монолитной стены вдоль оси 2с



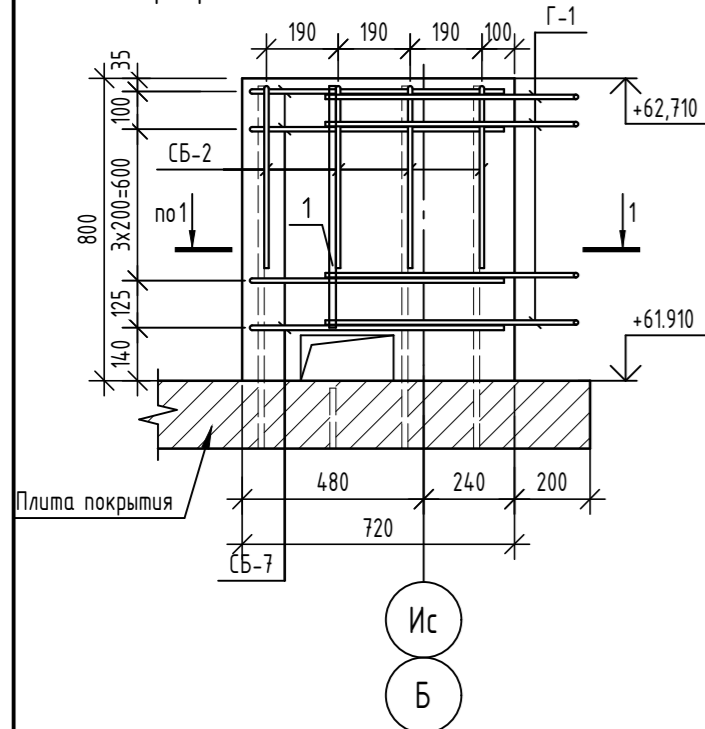
Развертка монолитной стены вдоль оси Жс



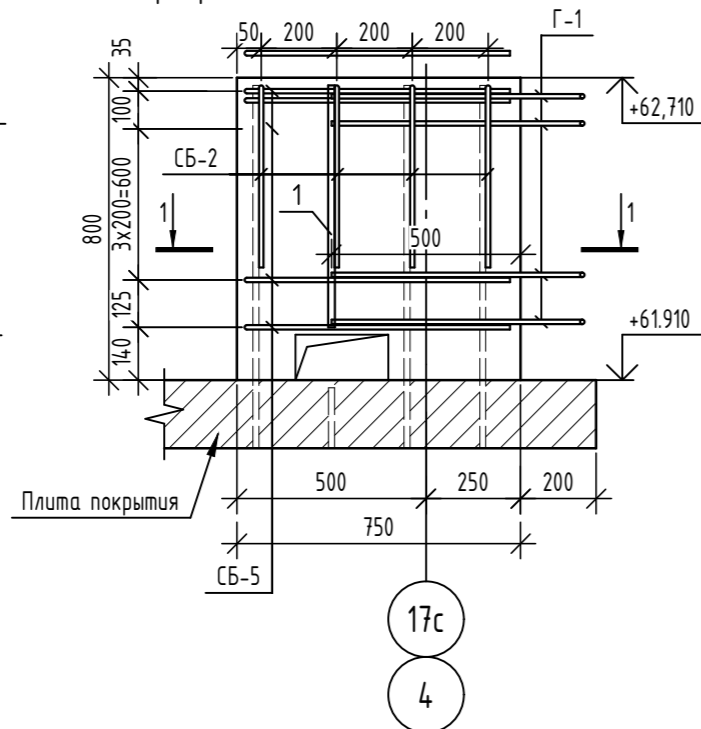
Развертка монолитной стены вдоль оси 15с



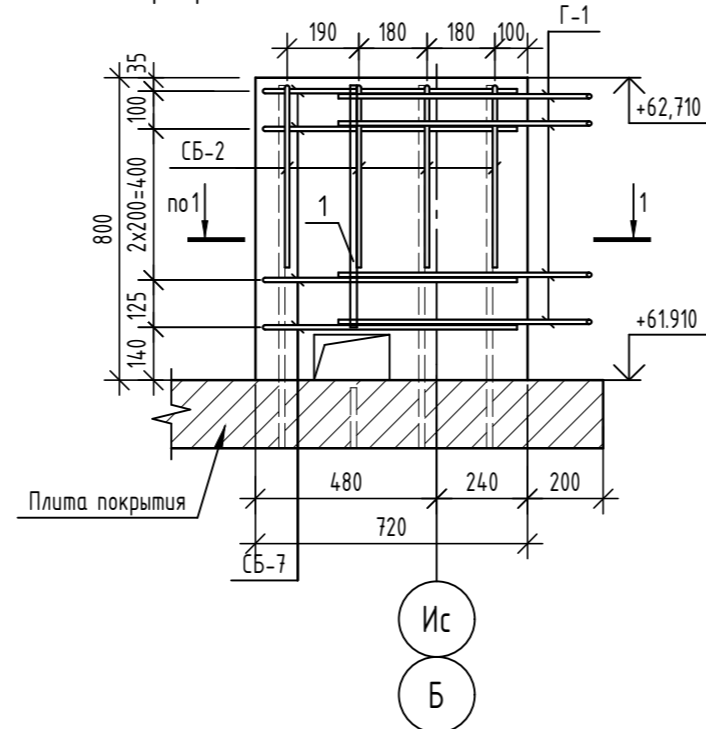
Армирование монолитной стены вдоль оси 2с



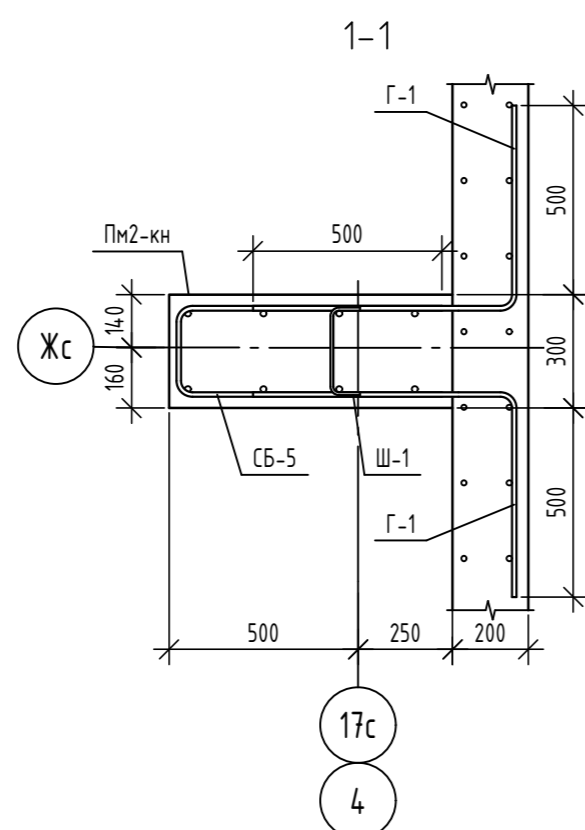
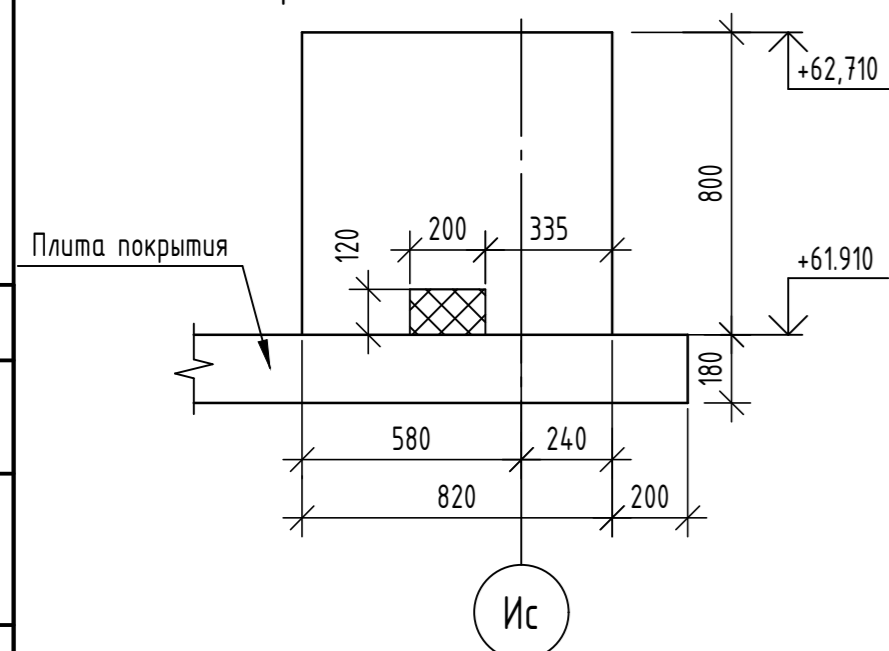
Армирование монолитной стены вдоль оси Жс



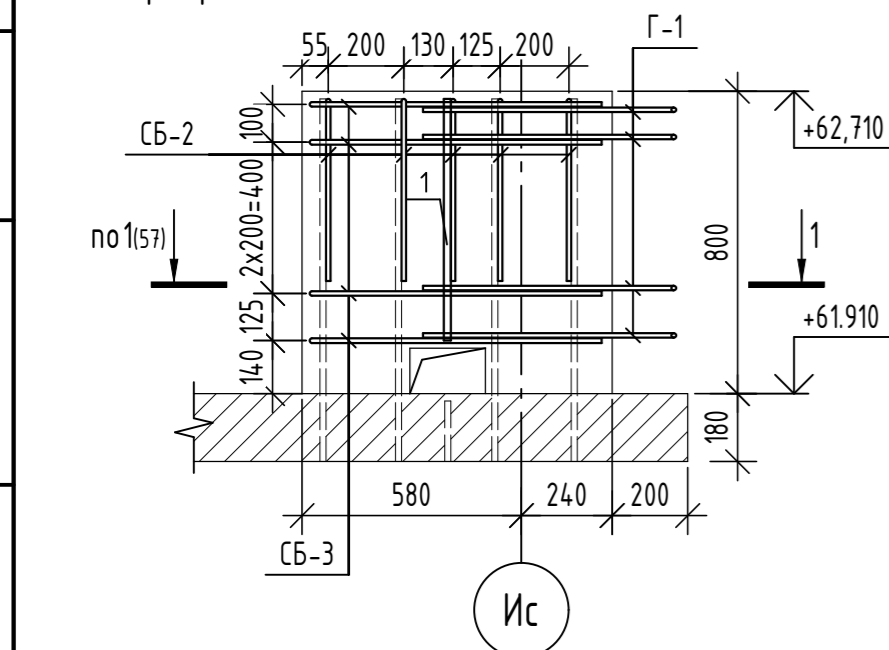
Армирование монолитной стены вдоль оси 15с



Развертка монолитной стены по оси 11с



Армирование монолитной стены по оси 11с



Ведомость деталей

| Поз. | Эскиз |
|------|-------|
| СБ-2 | |
| СБ-5 | |
| СБ-7 | |
| Г-1 | |

Спецификация элементов

| Поз. | Обозначение | Наименование | Кол. | Масса, ед., кг | Примечание |
|---------------------------------------|-----------------|--------------------------------------|-------|----------------|----------------|
| <u>Монолитная стена вдоль оси Жс</u> | | | | | |
| 1 | ГОСТ 34028-2016 | φ18А500С, L=640 | 2 | 1,28 | |
| СБ-2 | ГОСТ 34028-2016 | Скоба, φ12А500С, L=1150 | 8 | 1,02 | |
| СБ-5 | ГОСТ 34028-2016 | Скоба, φ12А500С, L=1590 | 5 | 1,41 | |
| Г-1 | ГОСТ 34028-2016 | Скоба, φ12А500С, L=1215 | 10 | 1,08 | |
| Ш-1 | ГОСТ 34028-2016 | Шпилька, φ8А240, L=370 | 5 | 0,15 | |
| <u>Материалы</u> | | | | | |
| | ГОСТ 26633-2015 | Бетон кл. В25, F ₁₀₀ , W4 | 0,171 | - | м ³ |
| | ГОСТ 15588-2014 | Пенополистирольная плита ППС 17-Р-А | 0,009 | - | м ³ |
| <u>Монолитная стена по оси 11с</u> | | | | | |
| <u>Детали</u> | | | | | |
| 1 | ГОСТ 34028-2016 | φ18А500С, L=640 | 2 | 1,28 | |
| Ш-1 | ГОСТ 34028-2016 | Шпилька, φ8А240, L=260 | 8 | 0,1 | |
| СБ-2 | ГОСТ 34028-2016 | Скоба, φ12А500С, L=1020 | 5 | 0,91 | |
| СБ-3 | ГОСТ 34028-2016 | Скоба, φ12А500С, L=1630 | 5 | 1,45 | |
| Г-1 | ГОСТ 34028-2016 | Скоба, φ12А500С, L=1215 | 10 | 1,08 | |
| <u>Материалы</u> | | | | | |
| | ГОСТ 26633-2015 | Бетон кл. В25, F ₁₀₀ | 0,115 | - | м ³ |
| | ГОСТ 15588-2014 | Пенополистирольная плита ППС 17-Р-А | 0,005 | - | м ³ |
| <u>Монолитная стена по оси 2с</u> | | | | | |
| <u>Детали</u> | | | | | |
| 1 | ГОСТ 34028-2016 | φ18А500С, L=640 | 2 | 1,28 | |
| Ш-1 | ГОСТ 34028-2016 | Шпилька, φ8А240, L=370 | 5 | 0,15 | |
| СБ-2 | ГОСТ 34028-2016 | Скоба, φ12А500С, L=1150 | 4 | 1,02 | |
| СБ-7 | ГОСТ 34028-2016 | Скоба, φ12А500С, L=1530 | 5 | 1,36 | |
| Г-1 | ГОСТ 34028-2016 | Скоба, φ12А500С, L=1215 | 10 | 1,08 | |
| <u>Материалы</u> | | | | | |
| | ГОСТ 26633-2015 | Бетон кл. В25, F ₁₀₀ | 0,115 | - | м ³ |
| | ГОСТ 15588-2014 | Пенополистирольная плита ППС 17-Р-А | 0,005 | - | м ³ |
| <u>Монолитная стена вдоль оси 15с</u> | | | | | |
| 1 | ГОСТ 34028-2016 | φ18А500С, L=640 | 2 | 1,28 | |
| СБ-2 | ГОСТ 34028-2016 | Скоба, φ12А500С, L=1150 | 4 | 1,02 | |
| СБ-7 | ГОСТ 34028-2016 | Скоба, φ12А500С, L=1530 | 5 | 1,36 | |
| Г-1 | ГОСТ 34028-2016 | Скоба, φ12А500С, L=1215 | 10 | 1,08 | |
| Ш-1 | ГОСТ 34028-2016 | Шпилька, φ8А240, L=370 | 5 | 0,15 | |
| <u>Материалы</u> | | | | | |
| | ГОСТ 26633-2015 | Бетон кл. В25, F ₁₀₀ | 0,163 | - | м ³ |
| | ГОСТ 15588-2014 | Пенополистирольная плита ППС 17-Р-А | 0,007 | - | м ³ |

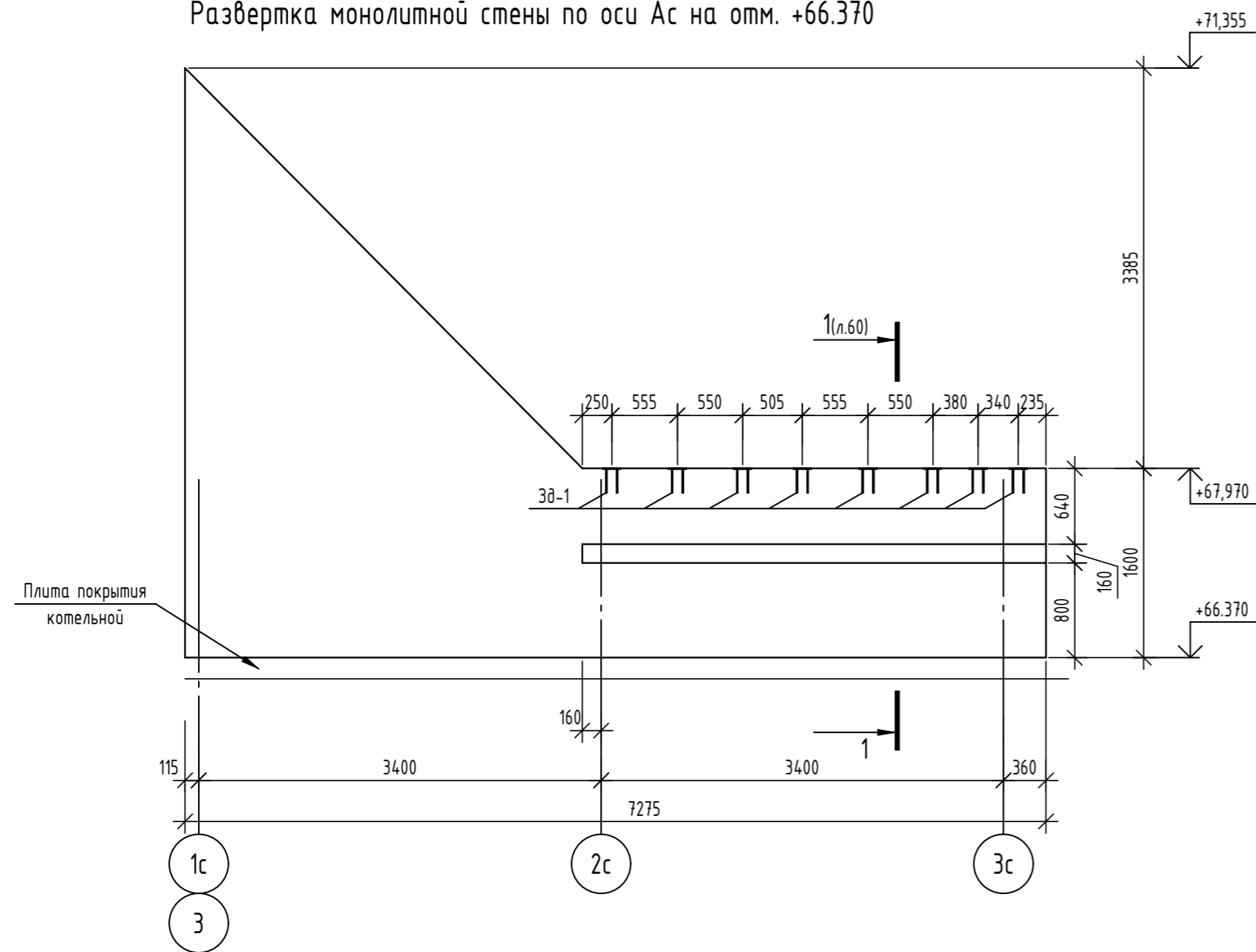
Ведомость расхода стали

| Марка элемента | Изделия арматурные | | | | | Всего |
|--------------------------------|--------------------|-------|-------|------|-------|-------|
| | Арматура класса | | | | | |
| | А240 | | А500С | | | |
| | φ8 | Итого | φ12 | φ8 | Итого | |
| Монолитная стена вдоль оси Жс | 0,75 | 0,75 | 26,01 | 2,56 | 28,57 | 29,32 |
| Монолитная стена по оси 2с | 0,75 | 0,75 | 21,68 | 2,56 | 24,24 | 24,99 |
| Монолитная стена по оси 11с | 0,80 | 0,80 | 22,60 | 2,56 | 25,16 | 25,96 |
| Монолитная стена вдоль оси 15с | 0,75 | 0,75 | 21,68 | 2,56 | 24,24 | 24,99 |

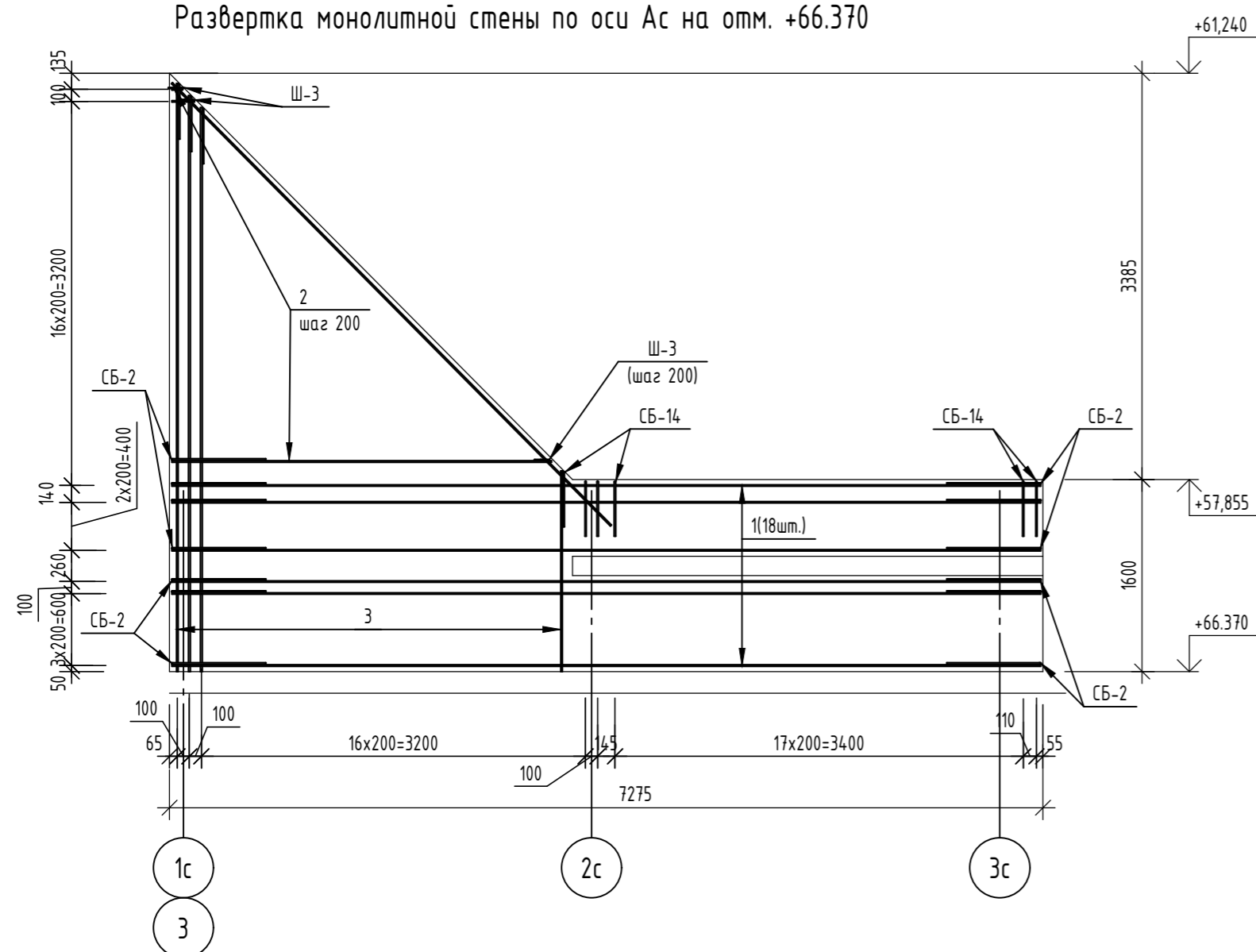
1. Данный лист читать совместно с листами 45, 57.

| Изм. | Кол. уч. | Лист | № док. | Подп. | Дата |
|--|----------|------|--------|--------|------|
| 06-22-ОДСК-16-КЖ.6.2 | | | | | |
| Комплекс из 2-х многоквартирных домов, расположенных по адресу г.Орел, б-р Молодежи, участок 2а. 1-й этап строительства - многоквартирный дом корпус 2 (поз.1) | | | | | |
| Разработал | Кундаева | | | | |
| Проверил | Моисеева | | | | |
| Гл. констр. | Зубенко | | | | |
| Н. контроль | Кузнецов | | | | |
| Многоквартирный дом | | | | Стадия | Лист |
| Монолитные стены вдоль осей Жс, 2с, 11с, 15с - крышные надстройки на отм. +61.910 | | | | Р | 58 |
| 000 "Орелпроект" | | | | Листов | |

Развертка монолитной стены по оси Ас на отм. +66.370



Развертка монолитной стены по оси Ас на отм. +66.370



Ведомость деталей

| Поз. | Эскиз |
|-------|-------|
| Ш-2 | |
| Ш-3 | |
| СБ-2 | |
| СБ-14 | |

Спецификация элементов

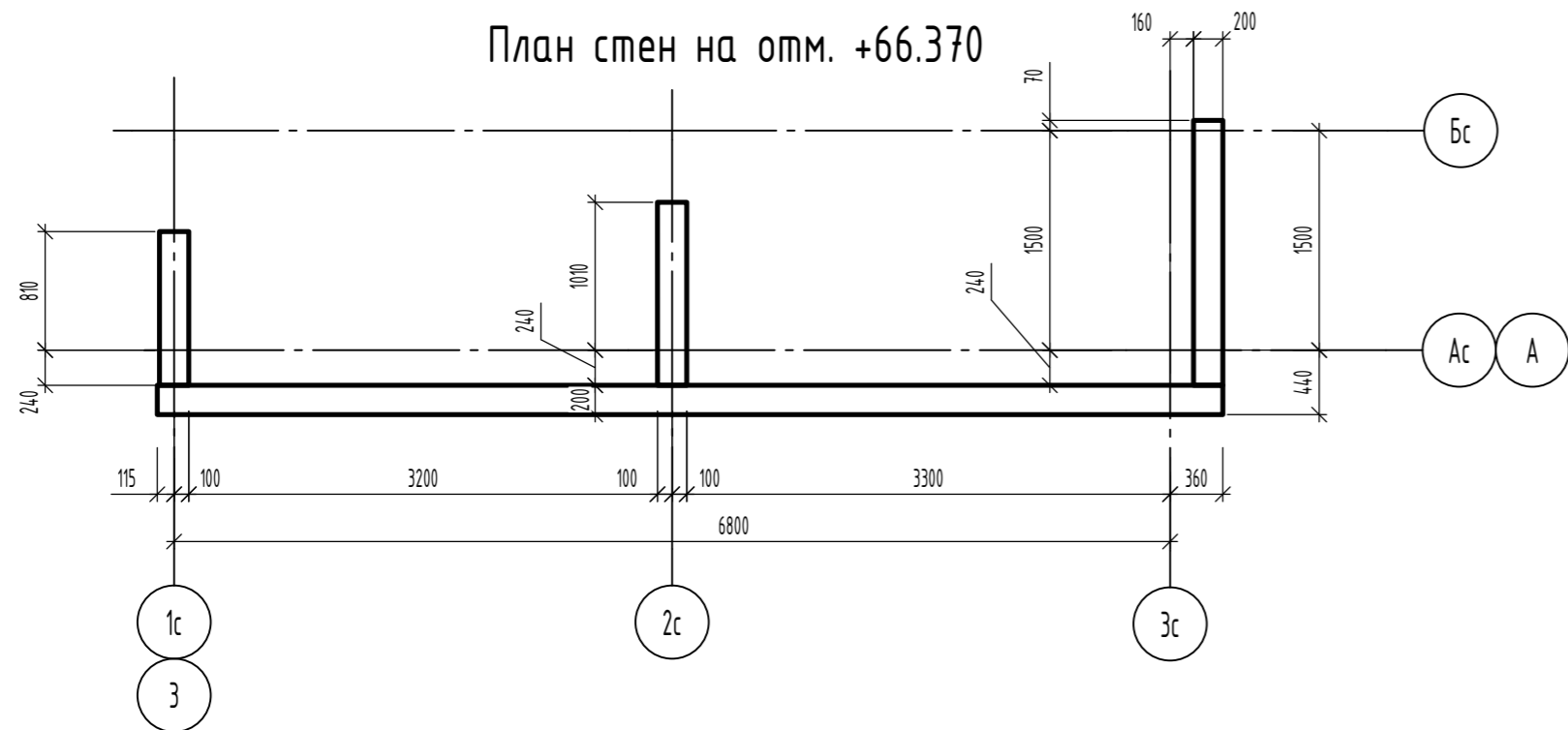
| Поз. | Обозначение | Наименование | Кол. | Масса, ед., кг | Примечание |
|------------------|--------------------------|---|------|----------------|------------|
| | | Монолитная стена по оси Ас на отм.+66.370 | 1 | | |
| <u>Детали</u> | | | | | |
| Зд-1 | Серия 1.400-15.81.120-10 | Закладное изделие МН106-5 | 8 | 1,5 | |
| 1 | ГОСТ 34028-2016 | φ12А500С, L=7235 | 18 | 6,42 | |
| 2 | ГОСТ 34028-2016 | φ12А500С, L=53930 | 1 | 4,789 | |
| 3 | ГОСТ 34028-2016 | φ14А500С, L=121220 | 1 | 146,43 | |
| 4 | ГОСТ 34028-2016 | φ12А500С, L=5200 | 2 | 4,62 | |
| Ш-2 | ГОСТ 34028-2016 | Шпилька, φ8А240, L=260 | 248 | 0,1 | |
| Ш-3 | ГОСТ 34028-2016 | Шпилька, φ8А240, L=300 | 20 | 0,12 | |
| СБ-2 | ГОСТ 34028-2016 | Скоба, φ12А500С, L=1680 | 31 | 1,49 | |
| СБ-14 | ГОСТ 34028-2016 | Скоба, φ12А500С, L=1030 | 39 | 0,91 | |
| <u>Материалы</u> | | | | | |
| | ГОСТ 26633-2015 | Бетон кл. В25, F100, W4 | 3,65 | - | м³ |

Ведомость расхода стали

| Марка элемента | Изделия арматурные | | | | | Всего |
|---|--------------------|-------|--------|--------|--------|--------|
| | Арматура класса | | | | | |
| | А240 | | А500С | | | |
| | ГОСТ 34028-2016 | | | | | |
| | φ8 | Итого | φ12 | φ14 | Итого | |
| Монолитная стена по оси Ас на отм.+66.370 | 27,20 | 27,20 | 254,37 | 146,43 | 400,80 | 428,00 |

1. Данный лист читать совместно с листами 59, 61, 62.
2. Закладные детали Зд-1 не учтены в ведомости расхода стали.
3. Закладные детали Зд-1 покрыты составом "ЦИНОЛ" по ТУ 2313-012-12288779-99 толщиной 120мкм.
4. Полоса для крепления карнизного элемента к монолитной стене учтена в альбоме 06-22-ОДСК-АС.4

| 06-22-ОДСК-18-КЖ6.2 | | | | | | |
|--|----------|------|--------|-------|------|--|
| Комплекс из 2-х многоквартирных домов, расположенных по адресу: г. Орёл, б-р Молодежи, участок За. 1-й этап строительства - многоквартирный дом корпус 2 (поз.1) | | | | | | |
| Изм. | Кол. уч. | Лист | № док. | Подп. | Дата | |
| Разработал | Моисеева | | | | | Многоквартирный дом |
| Проверил | Кузнецов | | | | | |
| Гл. констр. | Зубенко | | | | | |
| Н. контроль | Кузнецов | | | | | Монолитная стена по оси Ас на отм. +66.370 |
| | | | | | | 000 "Орелпроект" |



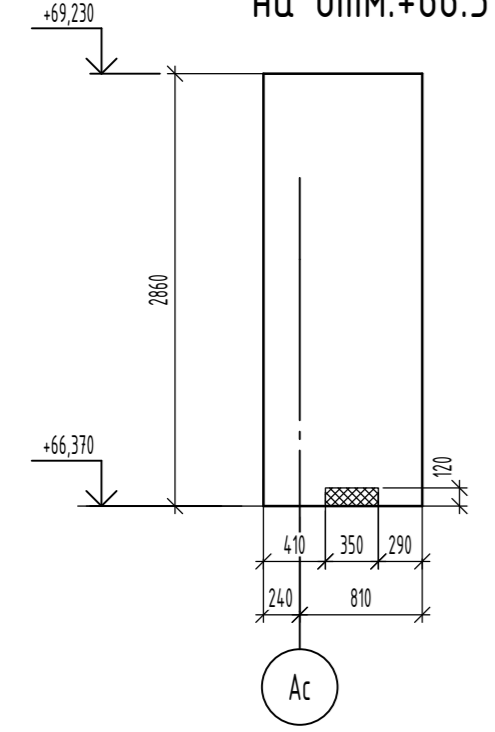
Ведомость деталей

| Поз. | Эскиз |
|-------|-------|
| Ш-2 | |
| СБ-2 | |
| СБ-13 | |
| ХМ-17 | |
| ХМ-20 | |

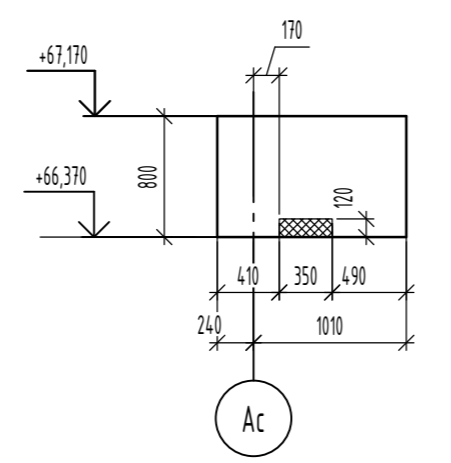
Спецификация элементов

| Поз. | Обозначение | Наименование | Кол. | Масса, ед, кг | Примечание |
|-------|-----------------|---|------|---------------|------------|
| | | Монолитная стена по оси 1с на отм.+66.370 | 1 | | |
| | | Детали | | | |
| 1 | ГОСТ 34028-2016 | φ16A500С, L=2840 | 5 | 4,48 | |
| 2 | ГОСТ 34028-2016 | φ16A500С, L=2060 | 5 | 3,25 | |
| 3 | ГОСТ 34028-2016 | φ16A500С, L=2700 | 2 | 4,26 | |
| Ш-2 | ГОСТ 34028-2016 | Шпилька, φ8A240, L=260 | 45 | 0,1 | |
| СБ-13 | ГОСТ 34028-2016 | Скоба, φ12A500С, L=1380 | 6 | 1,23 | |
| ХМ-17 | ГОСТ 34028-2016 | Хомут, φ8A240, L=2710 | 18 | 1,07 | |
| | | Материалы | | | |
| | ГОСТ 26633-2015 | Бетон кл. В25, F100, W4 | 0,59 | - | м³ |

Развертка монолитной стены по оси 1с на отм.+66.370



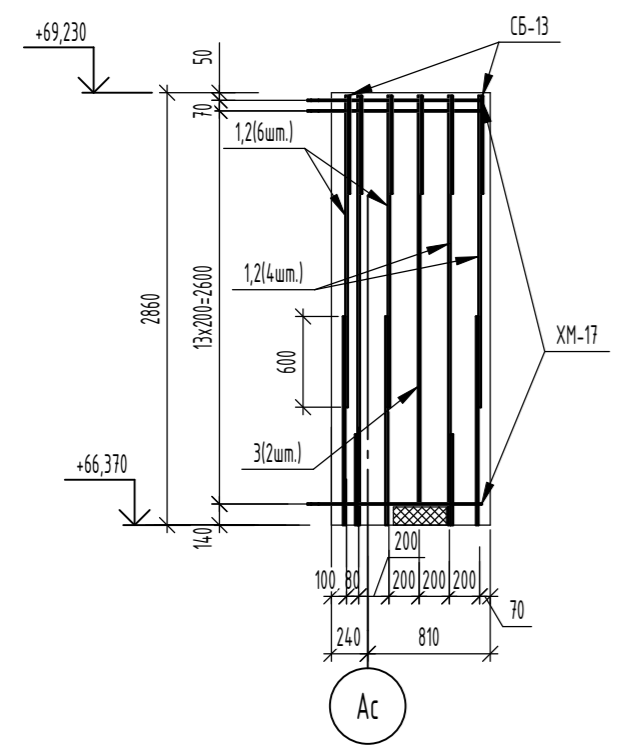
Развертка монолитной стены по оси 2с на отм.+66.370



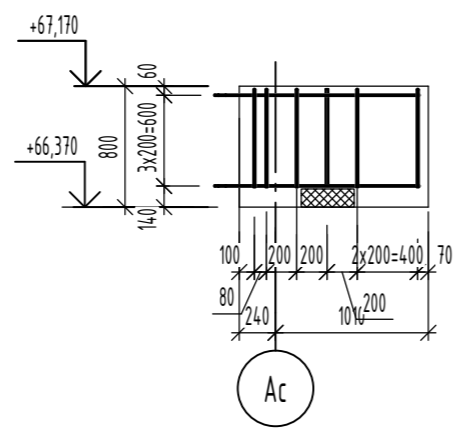
Спецификация элементов

| Поз. | Обозначение | Наименование | Кол. | Масса, ед, кг | Примечание |
|-------|-----------------|---|------|---------------|------------|
| | | Монолитная стена по оси 2с на отм.+66.370 | 1 | | |
| | | Детали | | | |
| 1 | ГОСТ 34028-2016 | φ16A500С, L=640 | 2 | 1,01 | |
| Ш-2 | ГОСТ 34028-2016 | Шпилька, φ8A240, L=260 | 14 | 0,1 | |
| СБ-13 | ГОСТ 34028-2016 | Скоба, φ12A500С, L=1380 | 7 | 1,23 | |
| ХМ-20 | ГОСТ 34028-2016 | Хомут, φ8A240, L=3102 | 4 | 1,23 | |
| | | Материалы | | | |
| | ГОСТ 26633-2015 | Бетон кл. В25, F100, W4 | 0,19 | - | м³ |

Развертка монолитной стены по оси 1с на отм.+66.370



Развертка монолитной стены по оси 2с на отм.+66.370



Ведомость расхода стали

| Марка элемента | Изделия арматурные | | | | | Всего |
|---|--------------------|-------|-------|-------|-------|-------|
| | Арматура класса | | | | | |
| | A240 | | A500С | | | |
| | ГОСТ 34028-2016 | | | | | |
| φ8 | Итого | φ12 | φ16 | Итого | | |
| Монолитная стена по оси 1с на отм.+66.370 | 23,76 | 23,76 | 7,38 | 47,17 | 54,55 | 78,31 |

Ведомость расхода стали

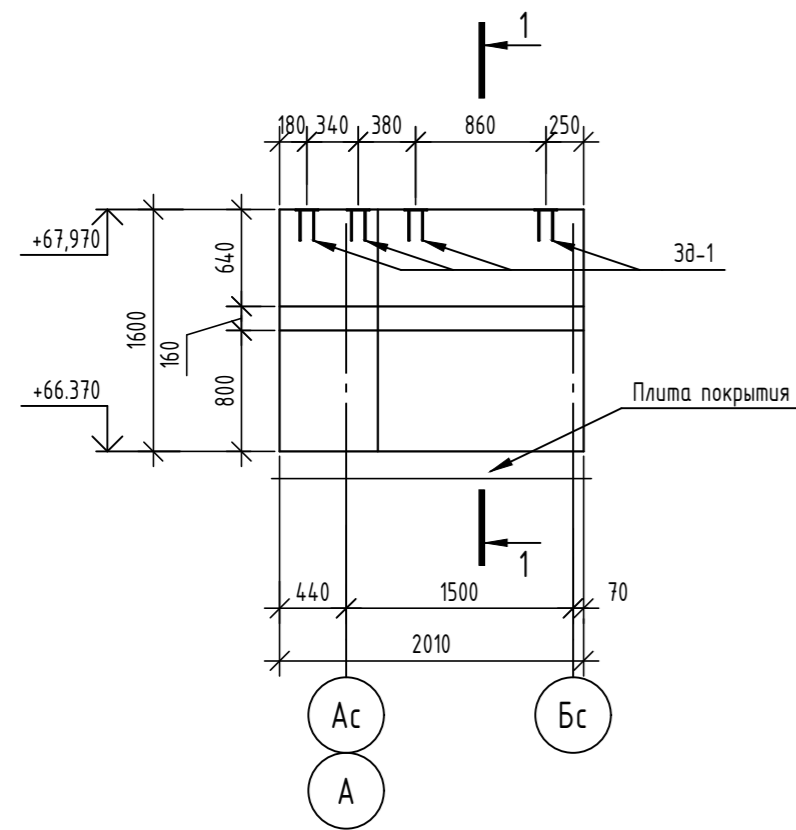
| Марка элемента | Изделия арматурные | | | | | Всего |
|---|--------------------|------|-------|-------|-------|-------|
| | Арматура класса | | | | | |
| | A240 | | A500С | | | |
| | ГОСТ 34028-2016 | | | | | |
| φ8 | Итого | φ12 | φ16 | Итого | | |
| Монолитная стена по оси 2с на отм.+66.370 | 6,32 | 6,32 | 8,61 | 2,02 | 10,63 | 16,95 |

1. Данный лист читать совместно с листами 45, 56.

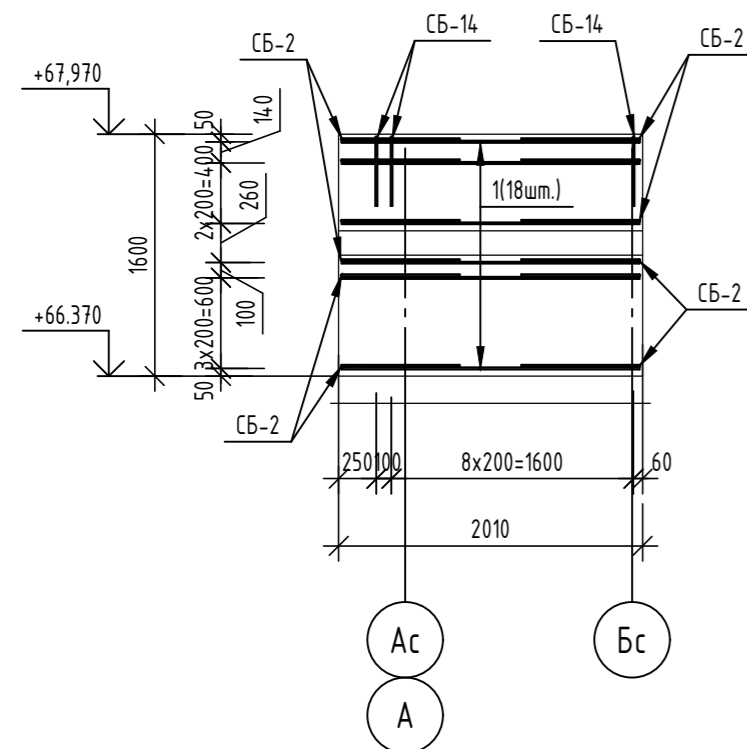
| 06-22-ОДСК-16-КЖ6.2 | | | | | |
|--|----------|----------|--------|--------|------|
| Комплекс из 2-х многоквартирных домов, расположенных по адресу г.Орел, б-р Молодежи, участок За. 1-й этап строительства - многоквартирный дом корпус 2 (поз.1) | | | | | |
| Изм. | Кол. уч. | Лист | № док. | Подп. | Дата |
| Разработал | | Моисеева | | | |
| Проверил | | Кузнецов | | | |
| Гл. констр. | | Зубенко | | | |
| Н. контроль | | Кузнецов | | | |
| Многоквартирный дом | | | | Стация | Лист |
| Монолитные стены по оси 1с и по оси 2с на отм.+66.370 | | | | Р | 61 |
| ООО "Орелпроект" | | | | | |

Согласовано
Взам. инв. №
Подп. и дата
Инв. № подл.

Развертка монолитной стены по оси Зс на отм. +66.370



Армирование монолитной стены по оси Зс на отм. +66.370



Ведомость деталей

| Поз. | Эскиз |
|-------|-------|
| Ш-2 | |
| СБ-2 | |
| СБ-14 | |

Спецификация элементов

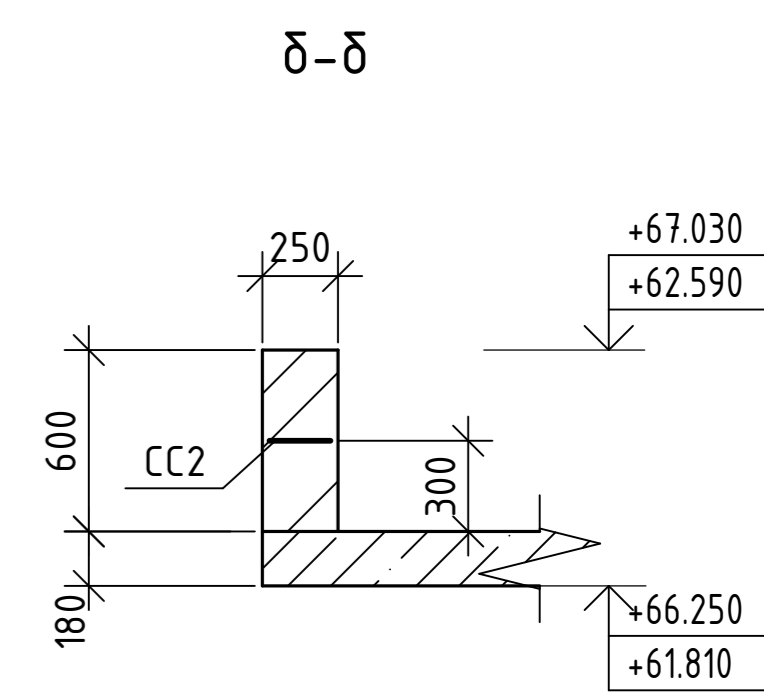
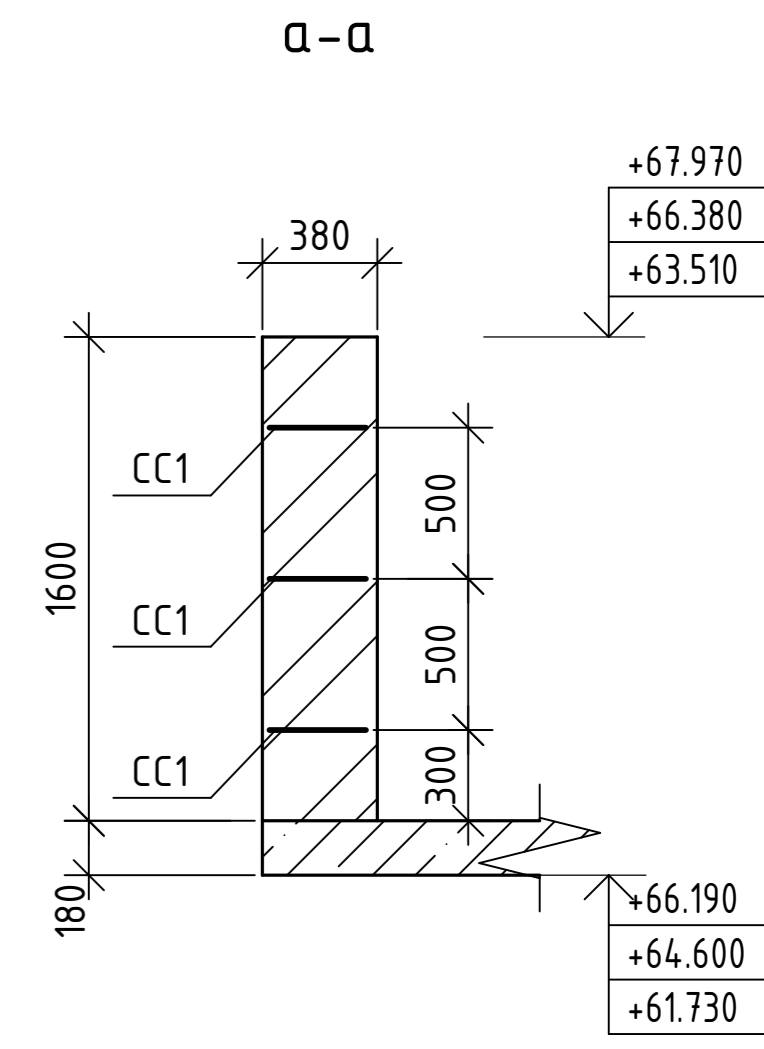
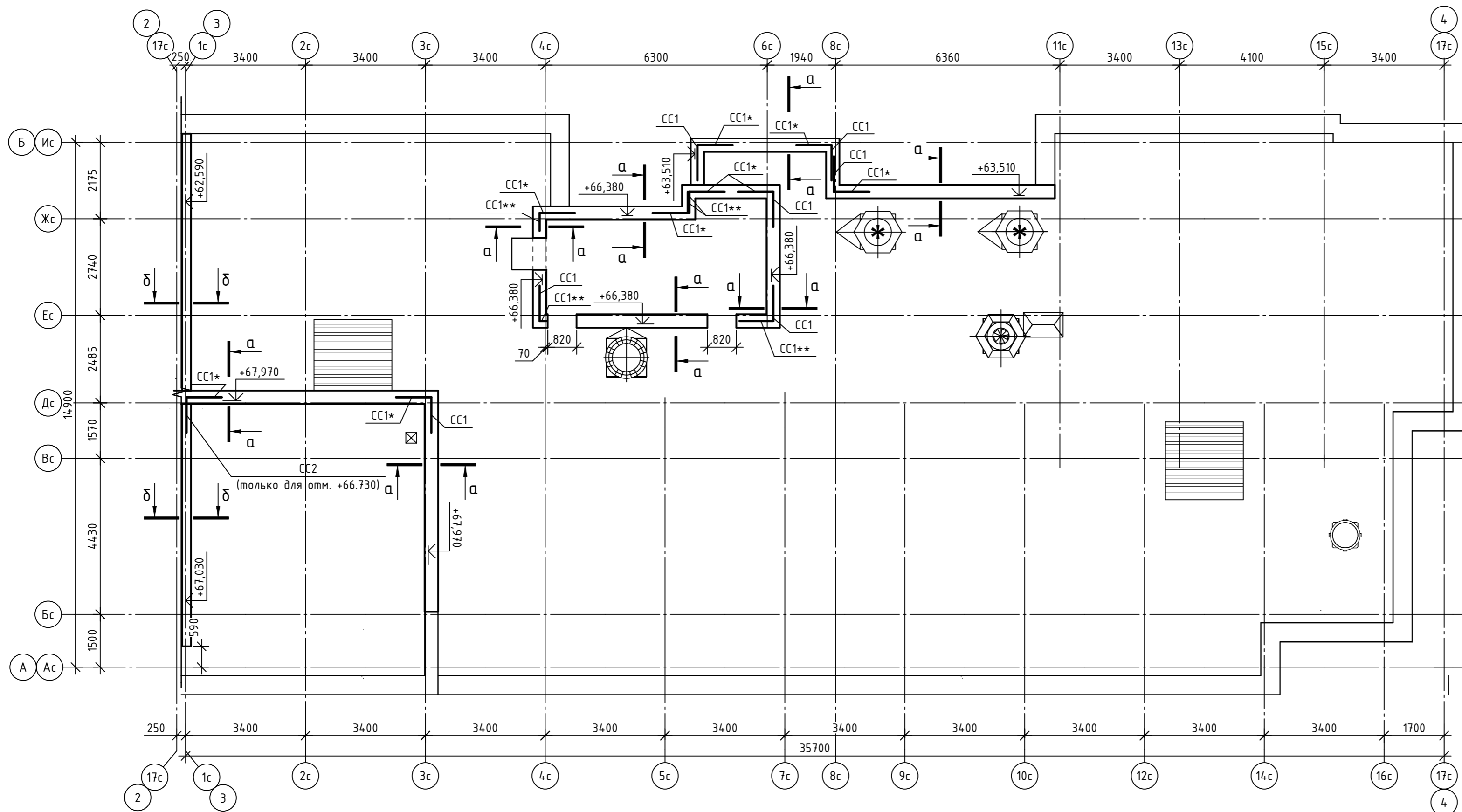
| Поз. | Обозначение | Наименование | Кол. | Масса, ед., кг | Примечание |
|-------|--------------------------|--|------|----------------|------------|
| | | Монолитная стена по оси Зс на отм. +66.370 | 1 | | |
| | | <u>Детали</u> | | | |
| Зд-1 | Серия 1.400-15.81.120-10 | Закладное изделие МН106-5 | 4 | 1,5 | |
| 1 | ГОСТ 34028-2016 | Φ12А500С, L=1970 | 18 | 1,75 | |
| Ш-2 | ГОСТ 34028-2016 | Шпилька, Φ8А240, L=260 | 45 | 0,1 | |
| СБ-2 | ГОСТ 34028-2016 | Скоба, Φ12А500С, L=1680 | 18 | 1,49 | |
| СБ-14 | ГОСТ 34028-2016 | Скоба, Φ12А500С, L=1030 | 10 | 0,91 | |
| | | <u>Материалы</u> | | | |
| | ГОСТ 26633-2015 | Бетон кл. В25, F100, W4 | 0,65 | - | м³ |

Ведомость расхода стали

| Марка элемента | Изделия арматурные | | | | Всего |
|--|--------------------|-------|-------|-------|-------|
| | Арматура класса | | | | |
| | А240 | | А500С | | |
| | ГОСТ 34028-2016 | | | | |
| | Φ8 | Итого | Φ12 | Итого | |
| Монолитная стена по оси Зс на отм. +66.370 | 4,50 | 4,50 | 67,42 | 67,42 | 71,92 |

1. Данный лист читать совместно с листами 59 - 61.
2. Закладные детали Зд-1 не учтены в ведомости расхода стали.
3. Закладные детали Зд-1 покрыть составом "ЦИНОЛ" по ТУ 2313-012-12288779-99 толщиной 120мкм.
4. Полоса для крепления карнизного элемента к монолитной стене учтена в альбоме 06-22-ОДСК-АС.4

| 06-22-ОДСК-18а-КЖ6.2 | | | | | |
|--|----------|------|--------|------------------|------|
| Комплекс из 2-х многоквартирных домов, расположенных по адресу: г. Орёл, б-р Молодежи, участок За. 1-й этап строительства - многоквартирный дом корпус 2 (поз.1) | | | | | |
| Изм. | Кол. уч. | Лист | № док. | Подп. | Дата |
| Разработал | Моисеева | | | | |
| Проверил | Кузнецов | | | | |
| Гл. констр. | Зубенко | | | | |
| Н. контроль | Кузнецов | | | | |
| Многоквартирный дом | | | | Стадия | Лист |
| Монолитная стена по оси Зс на отм. +66.370 | | | | Р | 62 |
| | | | | 000 "Орелпроект" | |



Спецификация к схеме армирования парапета

| Марка поз. | Обозначение | Наименование | Кол-во | Масса ед.кг | Примечание |
|------------|-------------------|------------------------------|--------|-------------|------------|
| CC1 | ГОСТ Р 57265-2020 | Сетка 1Ср 3 B500C -50 35x125 | 60 | 0.91 | |
| CC2 | ГОСТ Р 57265-2020 | Сетка 1Ср 3 B500C -50 20x125 | 1 | 0.6 | |
| | | | | | |
| | | | | | |

1. Сетки со знаком "*" укладывать на ряд выше или ниже.
2. Сетки со знаком "**" обрезать по месту.

| | | | | | |
|---|----------|------|--------|--------|------|
| 06-22-ОДСК-18-КЖ6.2 | | | | | |
| Комплекс из 2-х многоквартирных домов, расположенных по адресу г.Орел, б-р Молодежи, участок 2а. 1-й этап строительства- многоквартирный дом корпус 2 (поз.1) | | | | | |
| Изм. | Кол. уч. | Лист | № док. | Подп. | Дата |
| Разработал | Попов | | | | |
| Проверил | Моисеева | | | | |
| Гл. констр. | Зубенко | | | | |
| Н.контр. | Кузнецов | | | | |
| Многоквартирный дом | | | | Стадия | Лист |
| Схема армирования парапетов | | | | Р | 63 |
| 000 "Орелпроект" | | | | Листов | |

Инв. № подл. Подп. и дата. Взам. инв. №. Согласовано