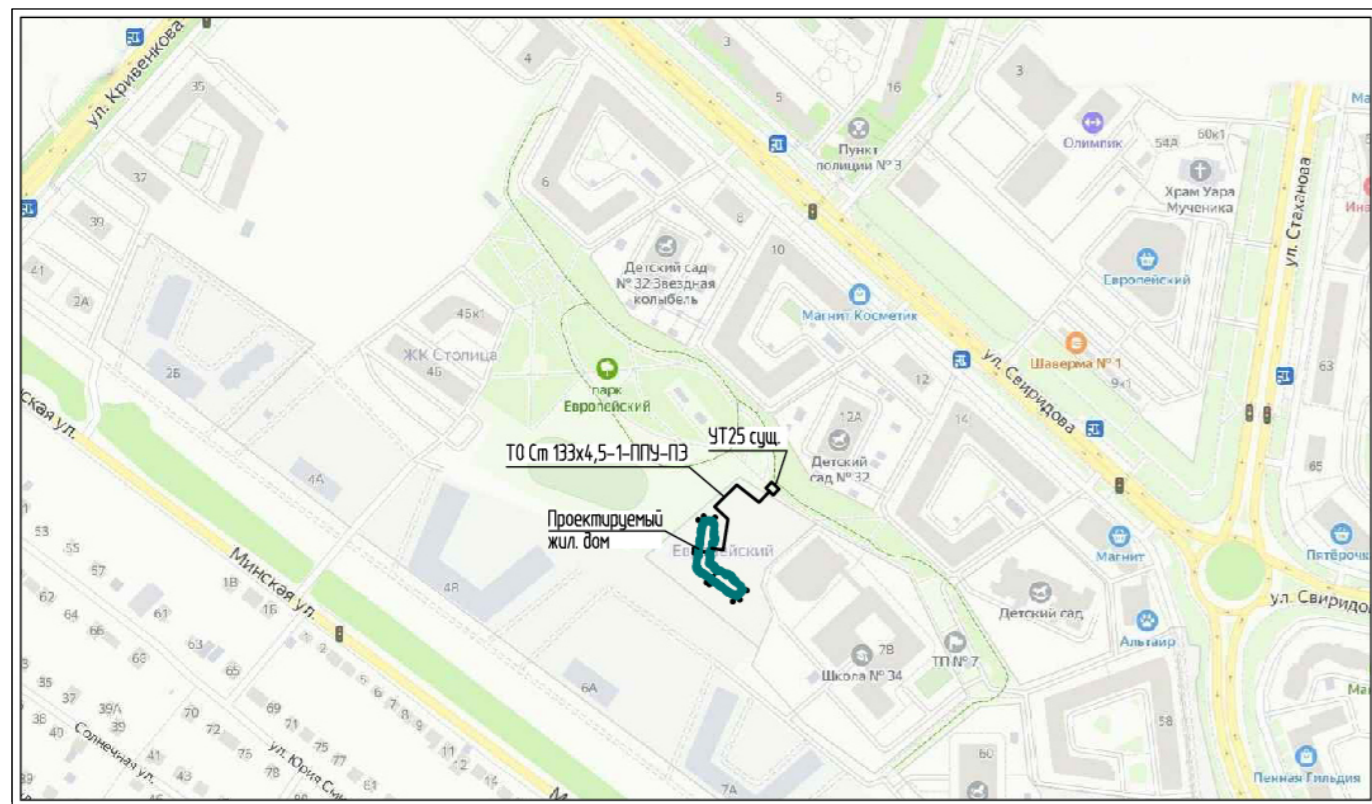


Ситуационный план



Ведомость рабочих чертежей основного комплекта

| Лист | Наименование | Примечание |
|------|---|------------|
| 1 | Общие данные | |
| 2 | План теплотрассы. М 1:500 | |
| 3 | Продольный профиль теплотрассы. Схема размещения демпфирующих матов | |
| 4 | Схема трубопроводов. Разрезы 1-1 – 3-3 | |
| 5 | Схема оперативного дистанционного контроля | |
| 6 | Электрическая схема подключения терминала | |

Ведомость ссылочных и прилагаемых документов

| Обозначение | Наименование | Примечание |
|-------------------|---|--------------|
| | Ссылочные документы | |
| ООО "Смит-Ярцево" | Каталог продукции в ППУ изоляции | |
| ООО "Смит-Ярцево" | Руководство по проектированию трубопроводов тепловых сетей подземной и наземной прокладки с применением труб и фасонных изделий стальных с тепловой изоляцией из пенополиуретана с защитной оболочкой | |
| ГОСТ 30732-2006 | Трубы и фасонные изделия стальные с тепловой изоляцией из пенополиуретана с защитной оболочкой. Технические условия | |
| | Прилагаемые документы | |
| 34-21-ОДСК-ТС.СО | Спецификация оборудования, изделий и материалов | Изм.1 (Зам.) |

Расчетные тепловые потоки

| Поз. по генплану | Наименование потребителя | Расчетный тепловой поток МВт(Гкал/ч) | | | | |
|------------------|--------------------------|--------------------------------------|-----------------|-----------------------|-----------------------|-----------------|
| | | отопление | вентиляция | горячее водоснабжение | технологические нужды | всего |
| 1 | Жилой дом поз.12 | 1,682 (1,446) | 0,279 (0,24) | 0,761 (0,654) | - | 2,722 (2,34) |
| | Итого: | 1,682 (1,446) | 0,279 (0,24) | 0,761 (0,654) | - | 2,722 (2,34) |

Общие указания

- Настоящая рабочая документация теплоснабжения жилого дома поз.12 расположенного по адресу: г.Липецк, Октябрьский округ, 32 и 33 микрорайон, разработана на основании задания на проектирование и в соответствии с техническими условиями №26 от 13.12.2021 г. выданными ООО "СЗ "ОДСК Липецк", а также действующими нормами и правилами:
 - СП 124.13330.2012 "Тепловые сети";
 - Федеральные нормы и правила в области промышленной безопасности "Правила промышленной безопасности опасных производственных объектов, на которых используется оборудование, работающее под избыточным давлением";
 - СП 42.13330.2016 "Градостроительство. Планировка и застройка городских и сельских поселений";
 - СП 41-105-2002 "Проектирование и строительство тепловых сетей бесканальной прокладки из стальных труб с индустриальной тепловой изоляцией из пенополиуретана в полиэтиленовой оболочке";
 - СП 315.1325800.2017 "Тепловые сети бесканальной прокладки. Правила проектирования";
 - Техническая документация ООО "Смит-Ярцево".
- Теплоноситель – вода, расчетный температурный график 130-70 °С.
Давление в точке присоединения :
 - в подающем трубопроводе – 0,528 МПа (5,28 кгс/см²);
 - в обратном трубопроводе – 0,396 МПа (3,96 кгс/см²).
- Система теплоснабжения – закрытая, схема теплоснабжения – 2-х трубная. Регулирование отпуска тепла центральное, качественное по отопительному графику температур. ГВС предусмотрено через теплообменники в ИТП здания.
- Точка подключения – тепловая камера УТ25 (на выходе из камеры). Источник теплоснабжения – Юго-Западная котельная г.Липецка.
- Проектом предусмотрена подземная бесканальная прокладка теплотрассы из стальных электросварных труб по ГОСТ 10704-91 из стали марки В-20 в тепловой изоляции из пенополиуретана с полиэтиленовой оболочкой, с системой дистанционного контроля за состоянием изоляции. Гидроизоляционные свойства полиэтиленовой оболочки исключают возможность увлажнения основного теплоизоляционного слоя в процессе эксплуатации. Изоляцию стыков производить комплектами для изоляции, согласно инструкции. Под проездами предусмотрена прокладка теплотрассы с разгрузочными плитами. При сближении со зданием, предусмотрена канальная прокладка теплотрассы на скользящих опорах. Компенсация тепловых удлинений осуществляется за счет углов поворотов трассы, с применением демпфирующих матов.
- Трубы – стальные электросварные по ГОСТ 10704-91, изготовленные из стали марки В-20, теплоизолированные в пенополиуретановой теплоизоляции с полиэтиленовой оболочкой, с системой ОДК.
- Технические характеристики труб и сталей. Требования к поставке труб для теплоносителя с Т<150 °С и Р<1,6 МПа (16 кгс/см²) и расчетной температуре наружного воздуха для проектирования отопления при Тн минус 25 °С.
 - 8. Дополнительные требования, не предусмотренные действующим ГОСТ 10705-80:
 - испытание на загиб по ГОСТ 3728-78;
 - снятие фасок по п.2.10 ГОСТ 10705-80 (при толщине стенок больше 5,0 мм).
 - 9. Монтаж, испытание и приемку в эксплуатацию трубопроводов производить в соответствии с требованиями нормативных документов:
 - СП 124.13330.2012 "Тепловые сети";
 - СП 74.13330.2011 "Тепловые сети";
 - СП 315.1325800.2017 "Тепловые сети бесканальной прокладки. Правила проектирования";
 - СП 48.13330.2019 "Организация строительства";
 - СНиП 12-03-2001 "Безопасность труда в строительстве" ч.1;
 - СНиП 12-04-2002 "Безопасность труда в строительстве" ч.2;
 - "Правил технической эксплуатации тепловых энергоустановок";
 - "Правила промышленной безопасности опасных производственных объектов, на которых используется оборудование, работающее под избыточным давлением";
 - СП 41-105-2002 "Проектирование и строительство тепловых сетей бесканальной прокладки из стальных труб с индустриальной тепловой изоляцией из пенополиуретана в полиэтиленовой оболочке".
 - 10. Сварку трубопроводов производить электродами марки Э-42А по ГОСТ 9467-75 с учетом требований СП 74.13330.2011 "Тепловые сети".
 - 11. При укладке трубопроводов на дне траншеи предусмотреть песчаную подсыпку толщиной 150 мм, предварительно утрамбованную с коэффициентом уплотнения Купл.=0,98. Засыпку трубопроводов песком выполнять на высоту не менее 150 мм над трубопроводами, с послойным уплотнением с коэффициентом уплотнения не менее Купл.=0,95. Песок применять с коэффициентом фильтрации не менее 0,5 м/сут, размером фракции не более 5 мм и не содержащий крупных вclusions.
 - 12. Засыпку траншей выполнять с послойным уплотнением грунта с коэффициентом уплотнения не менее 0,95 согласно СП 124.13330.2012.
 - 13. При монтаже, укладку трубопроводов производить продольным швом вверх (на 12 ч). Проводники СОДК должны располагаться в горизонтальном положении на 3 ч и 9 ч, при этом основной провод должен быть справа по

ходу теплоносителя.



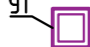
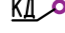
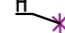

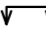

14. Перед предварительным испытанием, трубопроводы бесканальной теплотрассы укладываются на песчаное основание траншеи, до выполнения изоляции стыков и засыпки траншеи. Окончательные испытания проводятся после теплоизоляции стыков и окончательной засыпки траншеи.
15. Величина пробного давления для гидравлического испытания подающих и обратных трубопроводов:
 - 1,25 Рраб, но не менее 1,6 МПа.
15. Арматура на тепловых сетях принята шаровая стальная под приварку.
16. В местах пересечения с инженерными коммуникациями земляные работы производить вручную, с приглашением представителей соответствующих служб. В местах пересечения с электрокабелями на расстоянии менее 0,5 м, над бесканальной теплотрассой, на расстоянии 0,15 м выполнить укладку теплоизоляционных плит из экструзионного пенополистерола, по 2 м в каждую сторону от пересечения.
17. В нижних точках тепловой сети предусматриваются спускники (в камере), в верхних – воздушники (в ИТП). Плановое опорожнение системы тепловой сети предусмотрено через дренажные краны, установленные в существующей тепловой камере УТ25, с выводом в дренажный колодец, с последующим отводом воды передвижными насосами в систему канализации после охлаждения до температуры ниже 40 °С. Из прямка существующей камеры предусмотрен самотечный отвод случайных вод в дренажный колодец через стальную трубу, с установкой обратного клапана.
18. Уплотнение ввода тепловой сети в здание и каналы предусмотрено в стальных гильзах, с помощью манжет стенового ввода.
19. Произвести проверку неразрушающими методами контроля, сварных соединений трубопроводов:
 - радиографический или ультразвуковой: поперечных стыковых сварных соединений трубопроводов в объеме не менее 3% (но не менее двух стыков) от общего числа одноопиленных стыков трубопровода, выполненных каждым сварщиком (по всей длине соединения); всех угловых сварных соединений деталей и элементов трубопроводов с внутренним диаметром привариваемых штуцеров (труб, патрубков) 100 мм и более независимо от толщины стенки – 100%; сварные соединения дренажных и воздушных трубопроводов на участках от основного трубопровода до первой запорной задвижки – 100%, а также 100% сварных соединений трубопроводов выполненных с применением ППУ изоляции.
20. При прокладке теплотрассы в слабopосадочных грунтах (I тип), предусмотреть выемку или уплотнение таких грунтов до устранения просадочности.
21. Неизолированные стальные конструкции и элементы покрыть двумя слоями эмали типа КО-8101, предварительно очистив от ржавчины и обезжирив.
22. Для наружных поверхностей лотков и плит перекрытий предусмотреть обмазочную гидроизоляцию битумной мастикой в 2 слоя и клееночную изоляцию гидроизолом.
23. Требования по техническому надзору за строительством тепловых сетей: в соответствии с требованиями «Правил технической эксплуатации тепловых энергоустановок» Министерство Энергетики Российской Федерации, строительство должно производиться под техническим надзором владельца источника тепла и тепловых сетей, или представителя от него.
24. Перечень видов работ, для которых необходимо составлять акты освидетельствования скрытых работ:
 - сварка труб, их элементов и закладных деталей, а также монтаж арматуры для трубопроводов подлежащих изоляции;
 - очистка внутренней полости трубопроводов;
 - подготовка поверхностей трубопроводов под антикоррозионные покрытия;
 - нанесение антикоррозионного покрытия на трубопроводы, подлежащие теплоизоляции.
24. Срок службы тепловых сетей не менее 30 лет.

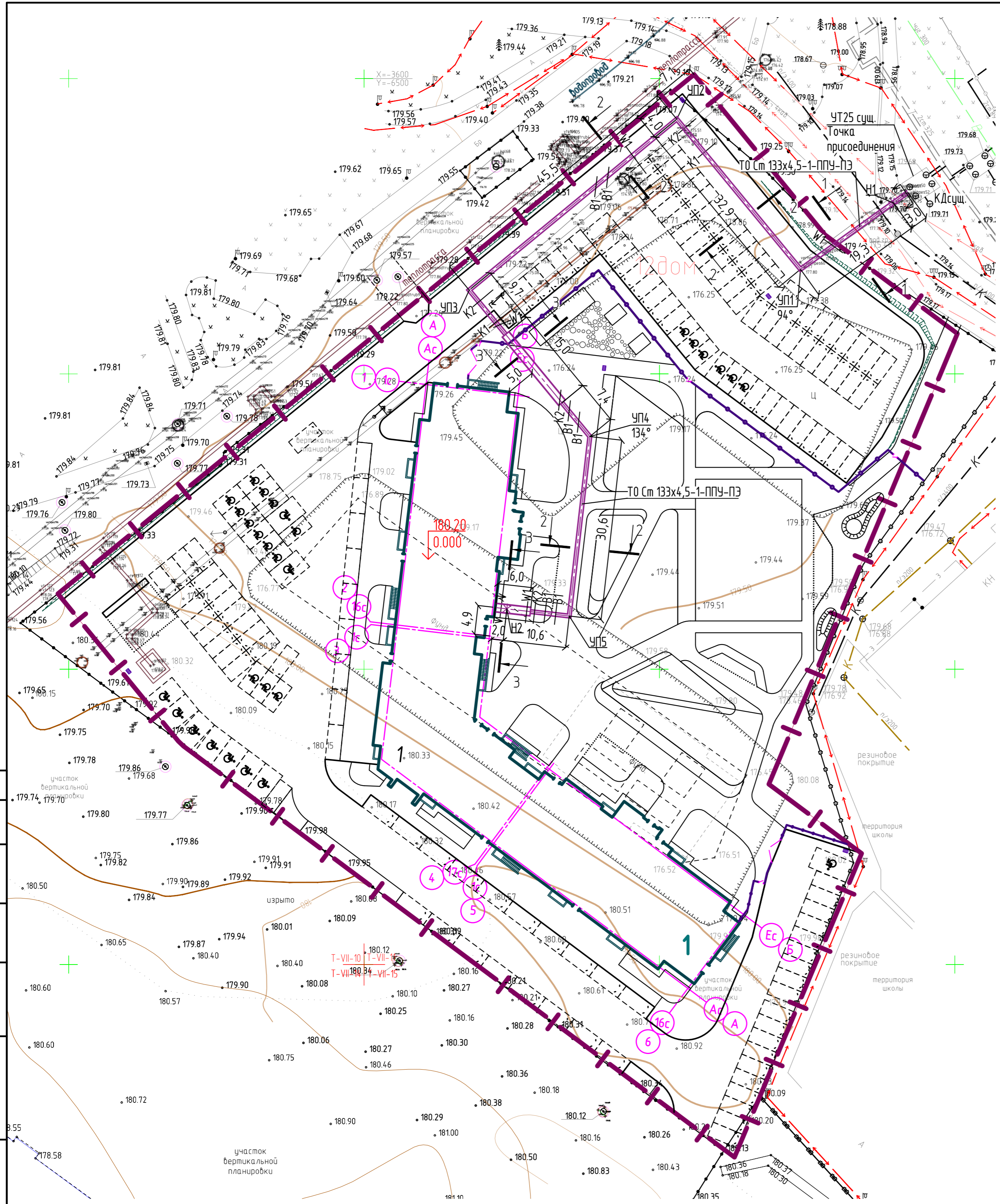
| 03-2023-ТС | | | | | |
|---|----------|---------------------|--------|-----------------|-------|
| Изм. | Колуч | Лист | № док. | Подпись | Дата |
| | | | | | |
| Многоквартирный дом поз.12 со встроенными нежилыми помещениями, расположенный в 32, 33 микрорайонах в г. Липецке на земельном участке с кадастровым номером 48:20:0043601:295 | | | | | |
| Разработал | Буцаева | | | <i>Буцаева</i> | 11.24 |
| Проверил | Дмитрова | | | <i>Дмитрова</i> | 11.24 |
| Н.контроль | Иванова | | | <i>Иванова</i> | 11.24 |
| ГИП | Дмитрова | | | <i>Дмитрова</i> | 11.24 |
| Тепломеханические решения тепловых сетей | | Стадия | Лист | Листов | |
| | | Р | 1 | 6 | |
| Общие данные | | ООО "ЭкспертПроект" | | | |

Экспликация зданий и сооружений

| № | Наименование зданий и сооружений | Примечание |
|---|----------------------------------|---------------|
| 1 | Жилой дом | Проектируемый |

Условные обозначения

-  - проектируемая теплосеть в непроходимом канале
-  - проектируемая теплосеть бесканально
-  - тепловая камера
-  - дренажный колодец
-  - неподвижная опора
-  - угол поворота
-  - граница проектирования
-  - граница отвода земельного участка



| 03-2023-ТС | | | | | |
|--|----------|------|--------|--|-------|
| «Многоквартирный дом поз. 12 со встроенными нежилыми помещениями, расположенный в 32, 33 микрорайонах в г. Липецке на земельном участке с кадастровым номером 48:20:0043601:295» | | | | | |
| Изм. | Кол. уч. | Лист | № док. | Подп. | Дата |
| Разработал | Бугаева | | | <i>Бугаева</i> | 11.24 |
| Проверил | Дмитрова | | | <i>Дмитрова</i> | 11.24 |
| Н.контр. | Иванова | | | <i>Иванова</i> | 11.24 |
| ГИП | Дмитрова | | | <i>Дмитрова</i> | 11.24 |
| Тепломеханические решения тепловых сетей | | | | Стадия | Лист |
| | | | | Р | 2 |
| План теплосети. М 1:500 | | | | 000 «Архитектурное Бюро №1» г. Воронеж | |

Согласовано
Взам. инв. №
Подп. и дата
Инв. № подл.

Продольный профиль теплосети

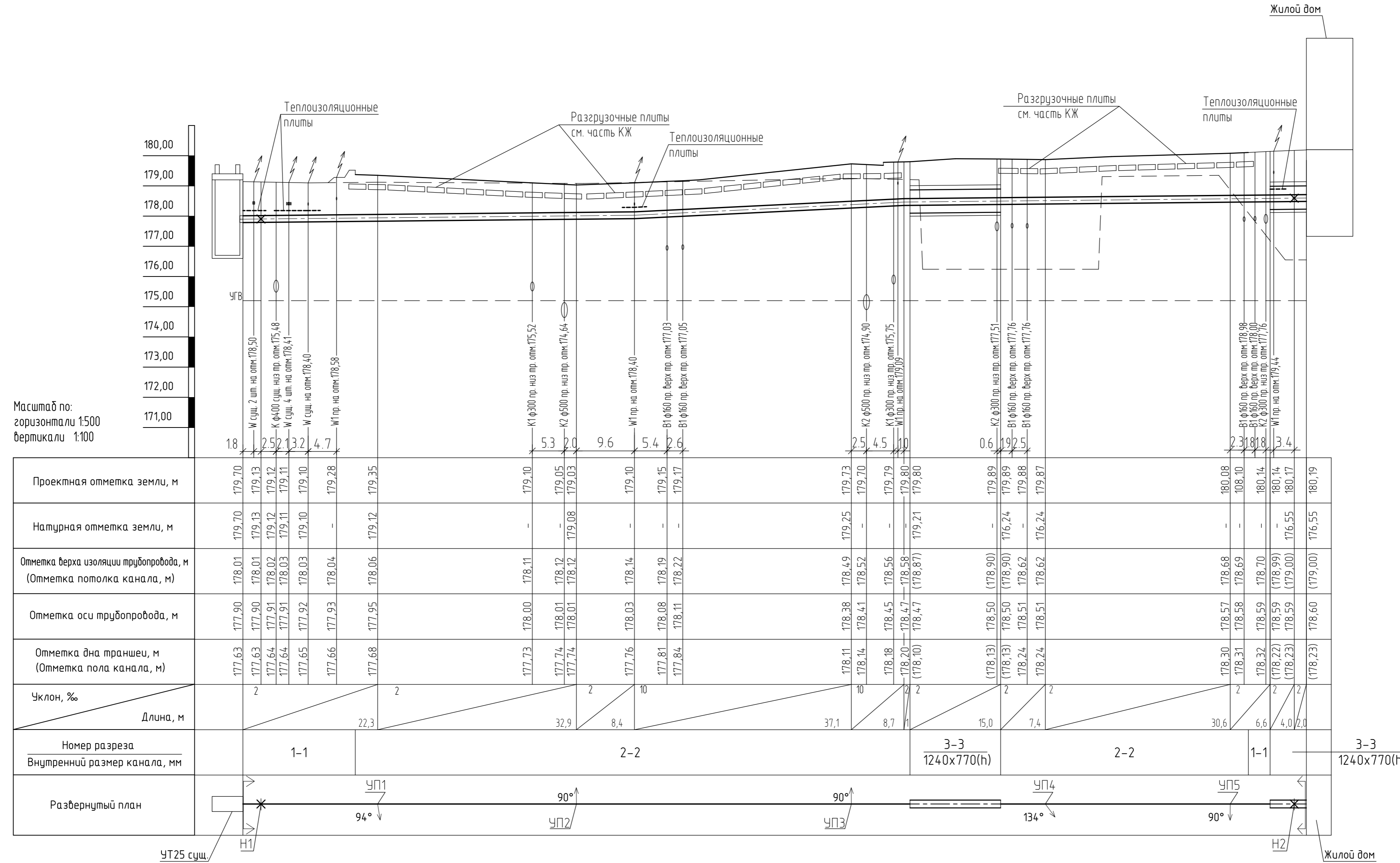
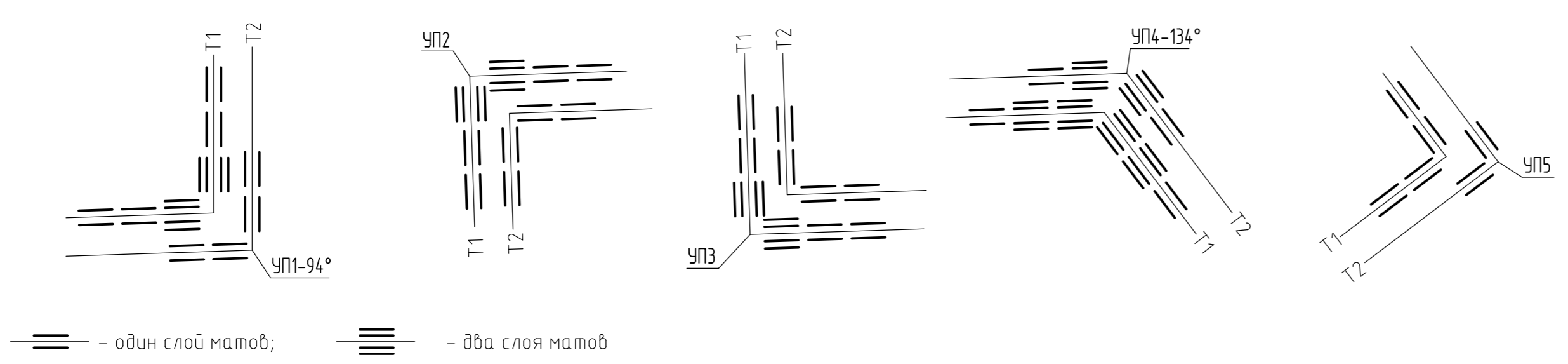


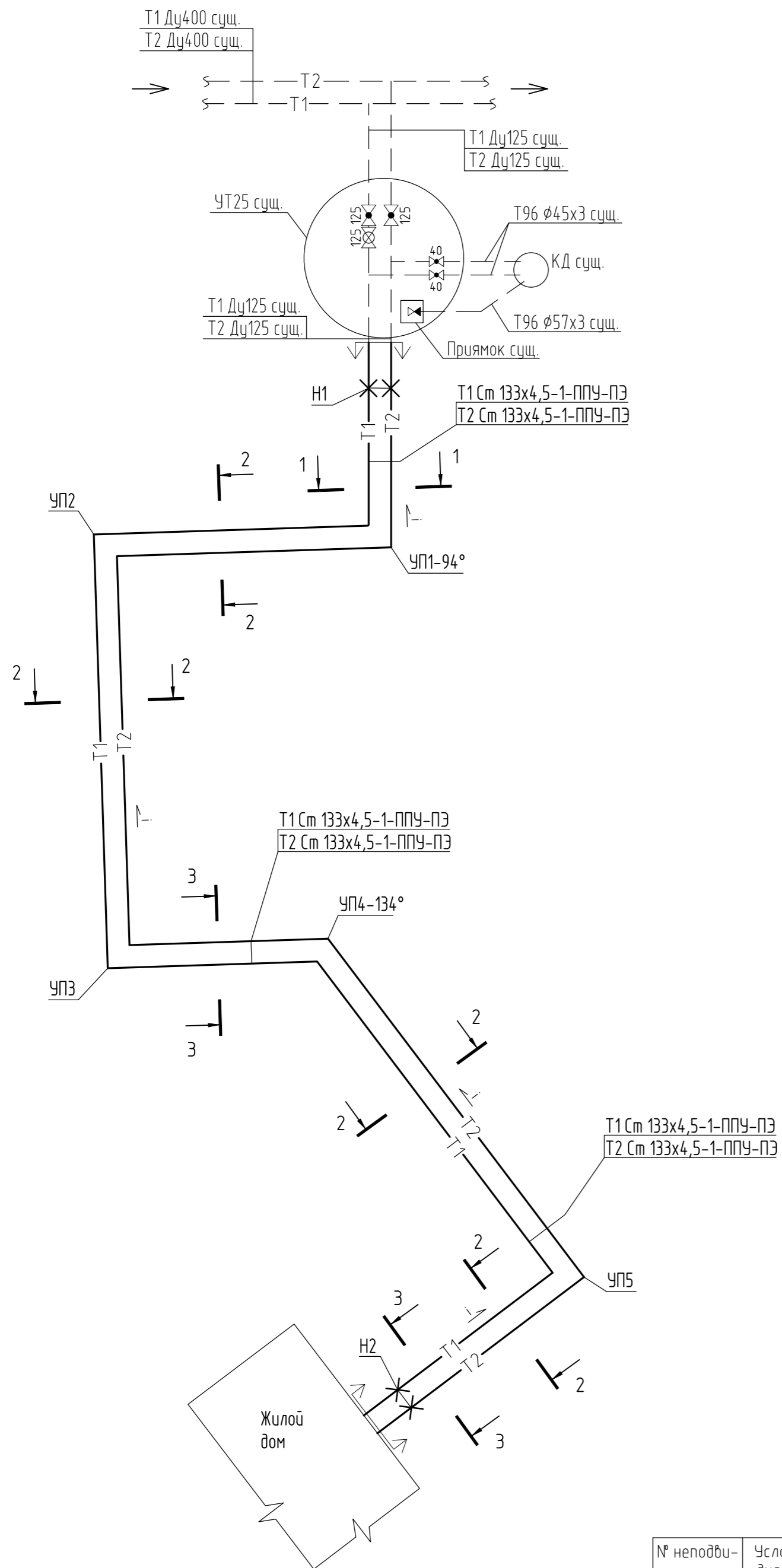
Схема размещения демпфирующих матов



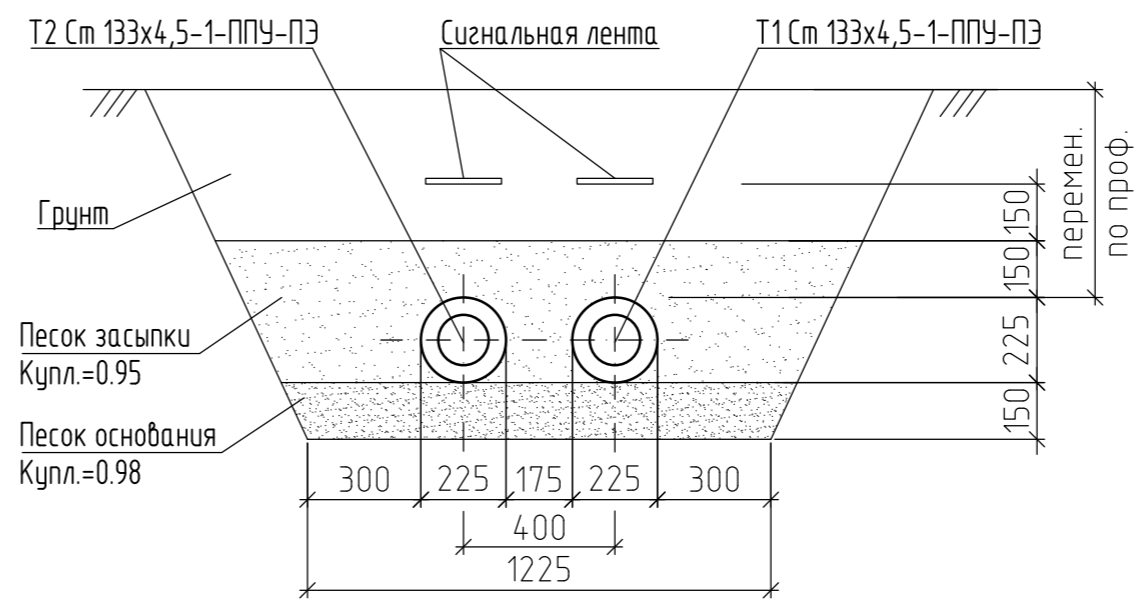
Отметки инженерных коммуникаций уточнить по месту, до производства работ!

| 03-2023-ТС | | | | | | | |
|--|----------|------|--------|-----------------|---------------------|------|--------|
| Многоквартирный дом поз.12 со встроенными нежилыми помещениями, расположенный в 32, 33 микрорайонах в г. Липецке на земельном участке с кадастровым номером 48:20:004:3601:295 | | | | | | | |
| Изм. | Кол.уч. | Лист | № док. | Подпись | Дата | | |
| Разработал | Буцаева | | | <i>Буцаева</i> | 11.24 | | |
| Проверил | Дмитрова | | | <i>Дмитрова</i> | 11.24 | | |
| Н.контроль | Иванова | | | <i>Иванова</i> | 11.24 | | |
| ГИП | Дмитрова | | | <i>Дмитрова</i> | 11.24 | | |
| Тепломеханические решения тепловых сетей | | | | | Стадия | Лист | Листов |
| | | | | | Р | 3 | |
| Продольный профиль теплосети. Схема размещения демпфирующих матов | | | | | 000 "ЭкспертПроект" | | |

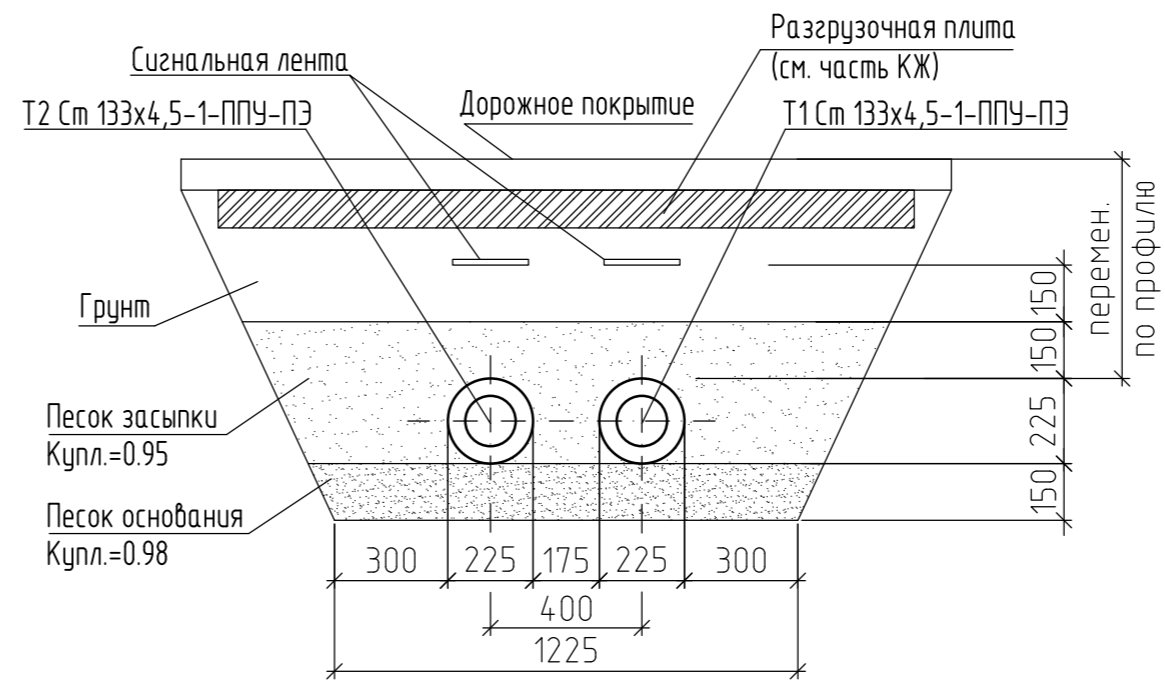
Схема трубопроводов



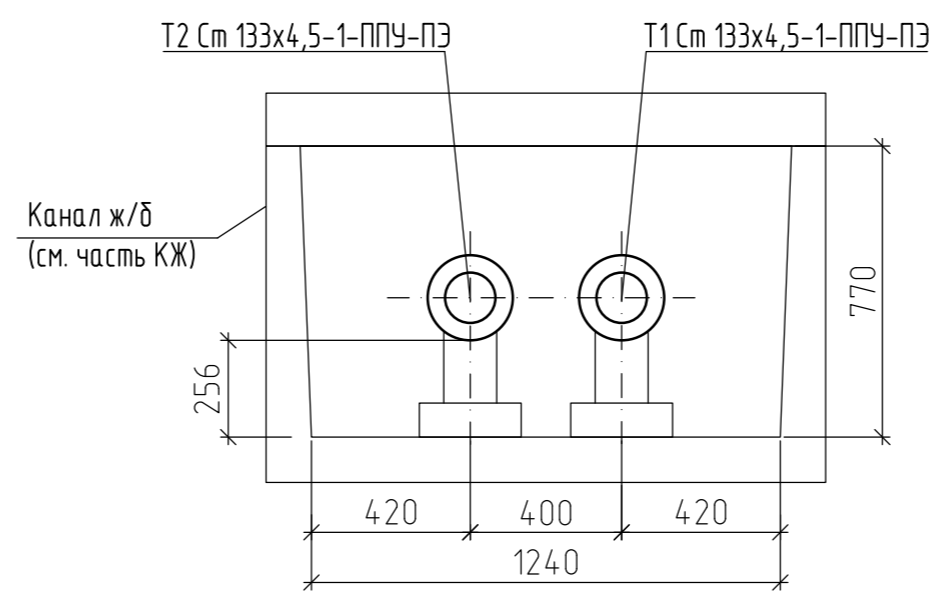
Разрез 1-1



Разрез 2-2



Разрез 3-3



Условные обозначения

- T1 — Трубопровод прямой сетевой воды
- T2 — Трубопровод обратной сетевой воды
- - T1 - - Сущ. трубопровод прямой сетевой воды
- - T2 - - Сущ. трубопровод обратной сетевой воды
- T96 — Трубопровод дренажа
- ⊗ Кран шаровый
- ⊗ Клапан обратный
- Н Неподвижная опора
- ↕ Граница проектирования
- УТ Узел трубопроводов в камере
- КД Дренажный колодец
- УП Угол поворота

Расстояния между подвижными опорами в канале и тип опор

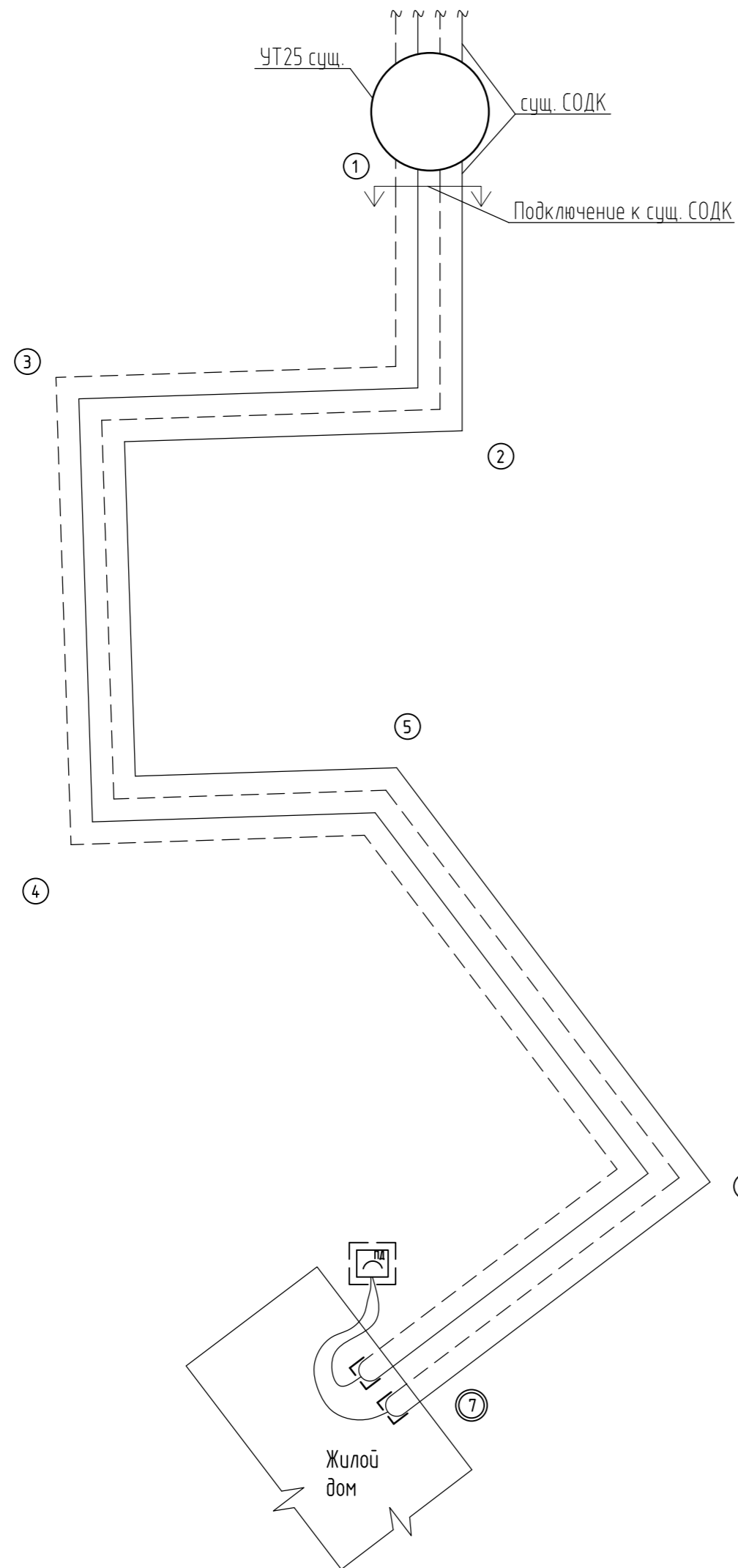
| | |
|------------------------------------|----------|
| Условный диаметр трубопроводов, мм | Ду=125 |
| Расстояния (max), м | 4,5 |
| Тип опор | Опск-225 |

Таблица неподвижных опор сети

| № неподвижных опор на плане | Условный диаметр труб, мм | Тип прокладки | Расчетное осевое усилие от труб, тс | Технологическая опора | | Примечание |
|-----------------------------|---------------------------|---------------|-------------------------------------|-----------------------|-----------------|------------|
| | | | | Тип | Серия | |
| Н 1 | 125 | бесканал. | 16,1 | Ст133x4,5-340x16-1-ПЭ | ГОСТ 30732-2020 | |
| Н 2 | 125 | в канале | 6,2 | Ст133x4,5-340x16-1-ПЭ | ГОСТ 30732-2020 | |

| | | | | | | | | | | |
|------------|----------|------|--------|---------|-------|---|--|---------------------|------|--------|
| | | | | | | 03-2023-ТС | | | | |
| | | | | | | Многоквартирный дом поз.12 со встроенными нежилыми помещениями, расположенный в 32, 33 микрорайонах в г. Липецке на земельном участке с кадастровым номером 48:20:0043601:295 | | | | |
| Изм. | Колуч. | Лист | № док. | Подпись | Дата | Тепломеханические решения тепловых сетей | | Стадия | Лист | Листов |
| | | | | | | | | Р | 4 | |
| Разработал | Бугаева | | | | 11.24 | Схема трубопроводов. Разрезы 1-1 - 3-3 | | 000 "ЭкспертПроект" | | |
| Проверил | Дмитрова | | | | 11.24 | | | | | |
| Н.контроль | Иванова | | | | 11.24 | | | | | |
| ГИП | Дмитрова | | | | 11.24 | | | | | |

Схема оперативного дистанционного контроля



Узел прохода через стену здания

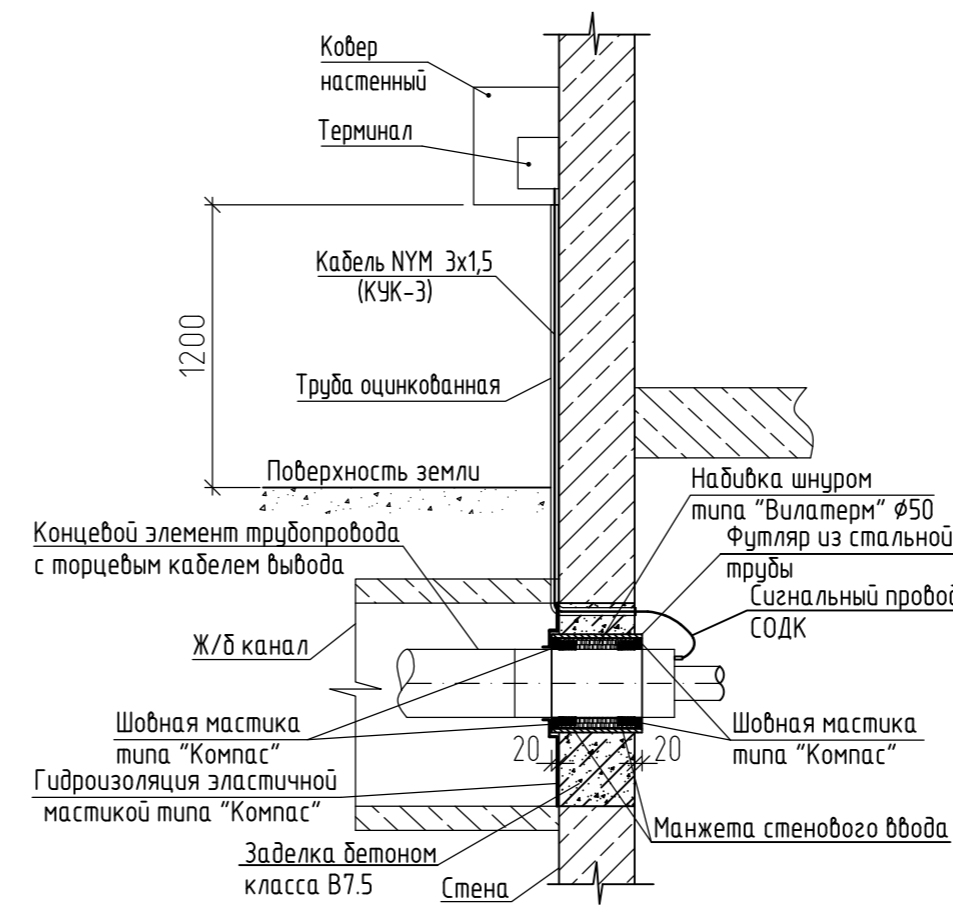


Таблица характерных точек

| Характерные точки | Диаметр трубы, мм | Длина трубы, м планир. | Длина трубы, м факт. | подающий тр-д ТС (Т1) | | обратный тр-д ТС (Т2) | |
|-------------------|-------------------|------------------------|----------------------|-----------------------|------------------------|-----------------------|----------------------|
| | | | | Диаметр трубы, мм | Длина трубы, м планир. | Диаметр трубы, мм | Длина трубы, м факт. |
| 1-2 | 125 | 22,3 | | 125 | 22,3 | | |
| 2-3 | 125 | 32,9 | | 125 | 32,9 | | |
| 3-4 | 125 | 45,5 | | 125 | 45,5 | | |
| 4-5 | 125 | 32,1 | | 125 | 32,1 | | |
| 5-6 | 125 | 30,6 | | 125 | 30,6 | | |
| 6-7 | 125 | 12,6 | | 125 | 12,6 | | |

Условные обозначения

- Ковер настенный
- Основной сигнальный проводник
- Транзитный сигнальный проводник
- Концевой измерительный герметичный терминал
- Контрольная точка
- Характерная точка
- Концевой элемент трубопровода с торцевым выводом кабеля NYM 3x1,5
- Тепловая камера

Примечания

Для подключения терминала использовать 3-х жильный кабель (КУК-3). Контроль производить переносным детектором. Подключение к терминалу выполнять через переходное устройство ПКУ-2 (IP67 / IP54). Сигнальный кабель от подающего трубопровода маркировать изолентой. Основной провод – синий, транзитный – коричневый, “заземление” (к трубе) – желто-зеленый. На корпусе терминала закрепить алюминиевые бирки, определяющие направление измерений сопротивления ППУ изоляции. Концевой терминал расположить снаружи здания в настенном ковре, подключить к нему проектируемую систему ОДК. Перед началом подключения к существующей тепловой сети нужно составить акт работоспособности существующей системы ОДК. В случае неисправности сущ. системы СОДК или отсутствия возможности к ней подключиться, перед сущ. УТ25 выполнить закольцовку кабелей проектируемой системы ОДК.

| 03-2023-ТС | | | | | |
|---|----------|------|--------|---------------------|-------|
| Многоквартирный дом поз.12 со встроенными нежилыми помещениями, расположенный в 32, 33 микрорайонах в г. Липецке на земельном участке с кадастровым номером 48:20:0043601:295 | | | | | |
| Изм. | Кол.уч. | Лист | № док. | Подпись | Дата |
| Разработал | Бугаева | | | <i>Бугаева</i> | 11.24 |
| Проверил | Дмитрова | | | <i>Дмитрова</i> | 11.24 |
| Н.контроль | Иванова | | | <i>Иванова</i> | 11.24 |
| ГИП | Дмитрова | | | <i>Дмитрова</i> | 11.24 |
| Тепломеханические решения тепловых сетей | | | | Стадия | Лист |
| | | | | Р | 5 |
| Схема оперативного дистанционного контроля | | | | 000 "ЭкспертПроект" | |

| Позиция | Наименование и техническая характеристика | Тип, марка, обозначение документа опросного листа | Код оборудования, изделия материала | Завод-изготовитель | Единица измерения | Количество | Масса единицы оборудования, кг | Примечание |
|---------|--|---|-------------------------------------|--------------------|-------------------|------------|--------------------------------|---|
| 1 | Труба теплоизолированная в пенополиуретановой изоляции в ПЭ оболочке | | | | | | | |
| | Труба Т 133x4,5 ГОСТ 10704-91 В-20 ГОСТ 10705-80 | Ст 133x4,5-1-ППУ-ПЭ | | ООО "Смит-Ярцево" | м | 354 | 17,0 | |
| 2 | Неподвижная опора диэлектрическая в ППУ изоляции в ПЭ оболочке Ду 125 | Ст 133-340x16-1-ППУ-ПЭ | | ООО "Смит-Ярцево" | шт | 4 | 101,2 | |
| 3 | Отвод укороченный 90° в полиэтиленовой оболочке Ду 125 | Отвод ЧкСт 133x4,5(4,5)-90-1-ППУ-ПЭ | | ООО "Смит-Ярцево" | шт | 6 | 20,0 | |
| 4 | Отвод укороченный 86° в полиэтиленовой оболочке Ду 125 | Отвод ЧкСт 133x4,5(4,5)-86-1-ППУ-ПЭ | | | шт | 2 | 20,0 | |
| 5 | Отвод укороченный 46° в полиэтиленовой оболочке Ду 125 | Отвод ЧкСт 133x4,5(4,5)-46-1-ППУ-ПЭ | | | шт | 2 | 15,3 | |
| 6 | Концевой элемент трубопровода в ПЭ оболочке с металлической заглушкой изоляции - с торцевым кабелем вывода СОДК Ду 125 | Ст 133x4,5-1-ППУ-ПЭ-650К-ЗМКм | | ООО "Смит-Ярцево" | шт | 2 | 43,4 | |
| 7 | Опора скользящая (H=150 мм) Ду 125 | ОпСк-225 | | ООО "Смит-Ярцево" | шт | 12 | 14,1 | |
| 8 | Комплект изоляции стыка труб (в т.ч. ПОС-61, втулки, держатели СКП) Ду 125 | КЗС(Т)-133x225 | | ООО "Смит-Ярцево" | шт | 56 | | |
| 8.1 | Муфта термоусаживаемая для комплекта изоляции стыка КЗС(Т) Ду 125 | | | ООО "Смит-Ярцево" | шт | 56 | | |
| 9 | Демпфирующий мат из вспененного полиэтилена 1000x2000x40 мм | | | ООО "Смит-Ярцево" | шт | 58 | | |
| 10 | Лента маркировочная с надписью "Осторожно теплосеть" | | | ООО "Смит-Ярцево" | м | 310 | | |
| 11 | Манжета стенового ввода | СВ-225 | | ООО "Смит-Ярцево" | шт | 10 | | на 1 тр.: канал-1; здание-2 |
| 12 | Футляр для прохода через стену здания - труба Ø325x7 ГОСТ 10704-91 L=400 мм | | | | шт | 2 | | |
| 13 | Уплотнительный шнур типа "Вилатерм" ф50 | | | | м | 34* | | *-уточнить по месту |
| 14 | Гидроизоляционная эластичная полимерная мастика типа "Компас" | | | | м ² | 3,2 | | площадь покрытия |
| 15 | Шовная полиуретановая мастика типа "Компас" | | | | м ³ | 0,012 | | |
| 16 | Опорные подушки ОП2 | Серия Э.006.1-8 | | | шт | 12 | | |
| 17 | Плиты из экструзионного пенополистерола 1180x580 мм толщиной 50 мм | XPS CARBON SOLID 500 ТИП А | | ООО "Технониколь" | шт | 27 | | над бесканальной ТС при сближении с эл.каб. |

| | | | | | | | | | | |
|------------|----------|------|--------|---------|-------|---|--|---------------------|------|--------|
| | | | | | | 03-2023-ТС СО | | | | |
| | | | | | | Многоквартирный дом поз.12 со встроенными нежилыми помещениями, расположенный в 32, 33 микрорайонах в г. Липецке на земельном участке с кадастровым номером 48:20:0043601:295 | | | | |
| Изм. | Кол.уч. | Лист | № док. | Подпись | Дата | | | | | |
| Разработал | Бугаева | | | | 11.24 | Тепломеханические решения тепловых сетей | | Стадия | Лист | Листов |
| Проверил | Дмитрова | | | | 11.24 | | | Р | 1 | 2 |
| Н.контроль | Иванова | | | | 11.24 | Спецификация оборудования, изделий и материалов | | ООО "ЭкспертПроект" | | |
| ГИП | Дмитрова | | | | 11.24 | | | | | |

