



ОБЩЕСТВО С ОГРАНИЧЕННОЙ ОТВЕТСТВЕННОСТЬЮ "ОРЕЛПРОЕКТ"

Член ассоциации "Саморегулируемая организация Гильдия
архитекторов и проектировщиков" (ГАП СРО) ИНН 7710477231

Комплекс из 2-х многоквартирных домов поз.69 и поз.70, расположенных по адресу
Орловский муниципальный округ, д. Образцово, ул. Зеленина, 18. 1-й этап
строительства - многоквартирный дом корпус 1 (поз.69)

РАБОЧАЯ ДОКУМЕНТАЦИЯ

Конструкции железобетонные
Рядовая блок-секция 80

02-23-ОДСК-18-КЖ

Главный инженер проекта

О. В. Ильина

2024 г.



ООО "Орелпроект" ИНН 5700008967

Ведомость ссылочных и прилагаемых документов

Обозначение	Наименование	Примечание
	<u>Ссылочные документы</u>	
90-11-КЖ2 том 16.2	Монтажные узлы выше отм. 0.000	
90-11-КЖ3 том 16.3	Монтажные узлы технического чердака и кровли	
90-11-КЖ.И том 4.1, том 4.2.1, том 4.2.2, том 4.3	Панели наружных стен надземного этажа	
90-11-КЖ.И том 5.1.1, том 5.1.2	Панели стеновые внутренние надземного этажа толщиной 160мм	
90-11-КЖ.И том 5.2	Панели стеновые внутренние надземного этажа толщиной 120мм, 60мм	
90-11-КЖ.И том 6.1.1, том 6.1.2, том 6.1.3	Плиты перекрытия толщиной 160мм	
90-11-КЖ.И том 7.1.1, том 7.1.2, том 7.2.1, том 7.2.2, том 7.2.3, том 7.3.1, том 7.3.2	Панели наружных стен технического чердака	
90-11-КЖ.И том 8.1	Панели стеновые внутренние технического чердака	
90-11-КЖ.И том 10.1	Панели парапетов и карнизов	
90-11-КЖ.И том 9.1	Панели покрытия	
90-11-КЖ.И том 11.1.1, том 11.1.2	Элементы шахт лифтов	
90-11-КЖ.И том 12.1	Элементы сантехкабин	
90-11-КЖ.И том 13.1	Вентиляционные блоки	
90-11-КЖ.И том 15.1, том 15.2	Разные изделия	
90-11-АС.И том 14	Изделия металлические	
90-11-АС.И том 14	Изделия металлические	
23-21-ОДСК-1-КЖ.И	Изделия заводского изготовления	
15-22-ОДСК-1-КЖ.И	Изделия заводского изготовления	
17-23-1-КЖ.И	Изделия заводского изготовления	
14-22-ОДСК-1-КЖ.2.И	Изделия заводского изготовления	

Ведомость спецификаций

Лист	Наименование	Примечание
26	Спецификация элементов крепления телеантенны	
29	Спецификация элементов установки вентиляционной шахты В1	
32	Спецификация к схеме расположения элементов козырька К1	
36	Спецификация к схеме расположения монорельсов машинного помещения	
39	Спецификация элементов пилона Пл2	
41..51	Спецификация изделий выше отм. 0.000	

Перечень скрытых работ

№пп.	Наименование	Примечание
1	Монтаж и закрепление наружных стеновых панелей, перегородок	
2	Монтаж плит перекрытия	
3	Монтаж и закрепление лестничных площадок и маршей	
4	Монтаж и закрепление шахты лифта	
5	Установка вентиляционных блоков	
6	Замоноличивание швов между плитами, анкерка плит перекрытия между собой и с несущими конструкциями.	
7	Защита металлических закладных деталей от коррозии.	
8	Заделка, утепление и герметизация стыков	

Продолжение ведомости ссылочных и прилагаемых документов см. лист 3

						02-23-ОДСК-18-КЖ			
						Комплекс из 2-х многоквартирных домов поз.69 и поз.70, расположенных по адресу Орловский муниципальный округ, д. Образцово, ул. Зеленина, 18. 1-й этап строительства - многоквартирный дом корпус 1 (поз.69)			
Изм.	Кол. уч.	Лист	№ док.	Подпись	Дата	Многоквартирный дом	Стадия	Лист	Листов
Разработал				Цеплаков	08.24		Р	2	
Проверил				Савушкина	08.24	Общие данные (продолжение)	000 "Орелпроект"		
Гл. констр.				Зуденко	08.24				
Н. контр.				Цеплаков	08.24				

Взам. инв. №
 Подп. и дата
 Инв. № подл.

Ведомость ссылочных и прилагаемых документов

Обозначение	Наименование	Примечание
	<u>Прилагаемые документы</u>	
1.494-24.2/90-1КМ	Стакан С1	1
1.494-24.2/90-2КМ	Стакан С2	2

Инв.№подл.	Подп. и дата	Взам. инв. №
------------	--------------	--------------

Изм.	Кол. уч.	Лист	№ док.	Подпись	Дата	02-23-ОДСК-18-КЖ			
Разработал	Цеплаков				08.24	Комплекс из 2-х многоквартирных домов поз.69 и поз.70, расположенных по адресу Орловский муниципальный округ, д. Образцово, ул. Зеленина, 18. 1-й этап строительства - многоквартирный дом корпус 1 (поз.69)			
Проверил	Савушкина				08.24				
Гл. констр.	Зуденко				08.24	Многоквартирный дом	Стадия	Лист	Листов
Н. контр.	Цеплаков				08.24		Р	З	
Общие данные (продолжение)							ООО "Орелпроект"		

Общие указания

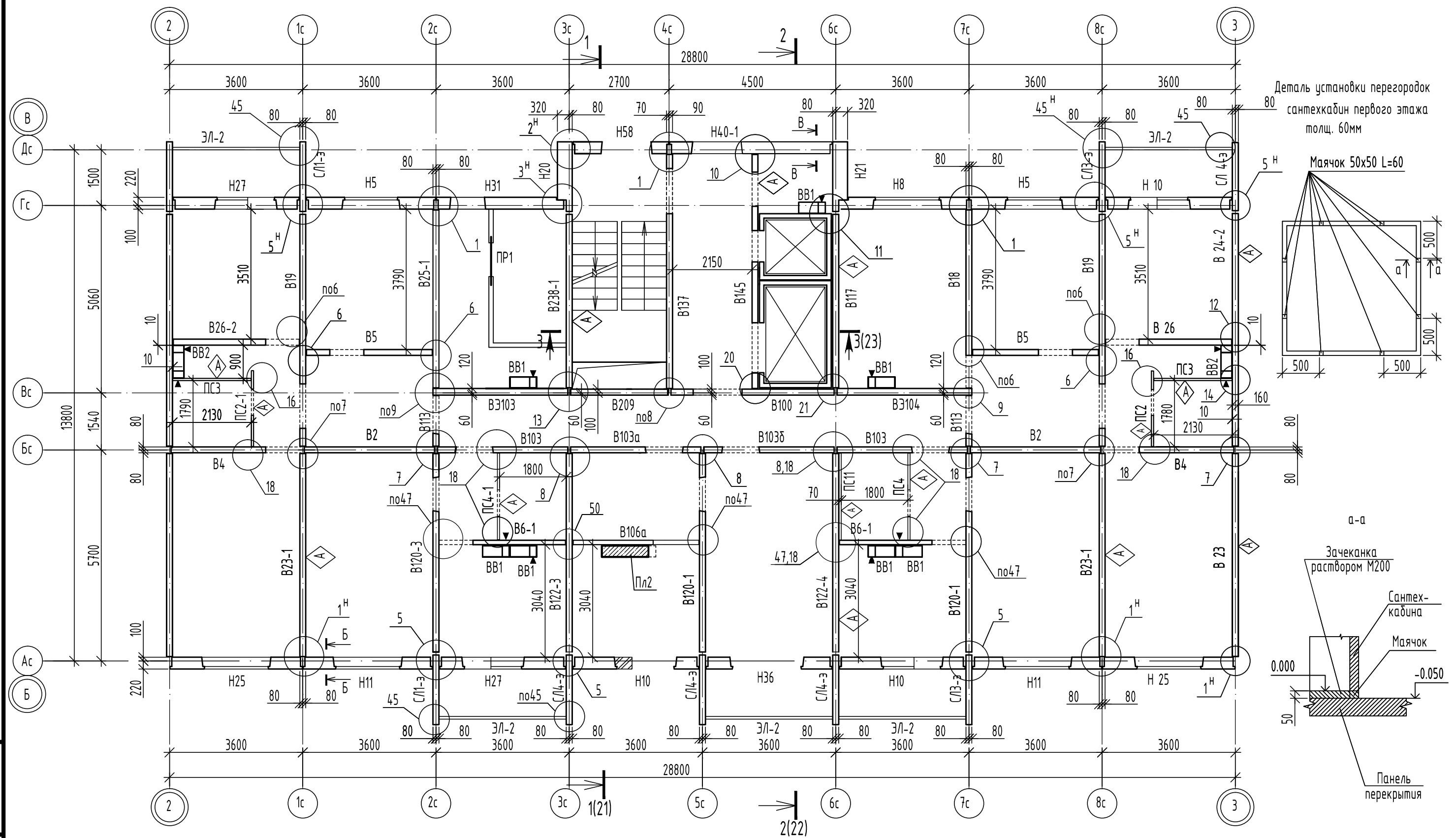
1. Проект разработан на основании договора, заключённого с ООО "ОДСК-Инжиниринг".
2. За условную отметку 0,000 принята отметка чистого пола лестничной площадки 1- го этажа , что соответствует абсолютной отметке 166,00 в Балтийской системе высот.
3. Рабочие чертежи разработаны с учетом следующих климатических и природных условий:
 - расчетная температура наружного воздуха - минус 25 С (средняя наиболее холодной пятидневки);
 - нормативное значение веса снегового покрова для III района - 1,4 кПа (140 кг/м²);
 - нормативное значение ветрового давления для II района - 0.30 кПа (30 кг/м²) ;
 - климатический район - II, подрайон - IIв;
4. Класс здания по уровню ответственности - нормальный (II); степень огнестойкости - II.
5. Класс здания по конструктивной пожарной опасности - CO, по функциональной пожарной опасности - Ф 1.3
6. Эффективная удельная активность природных радионуклидов в строительных материалах не должна превышать допустимых норм для I класса согласно СанПиН 2.6.1.2523-09 "Нормы радиационной безопасности" (НРБ-99/2009).
7. Рабочая документация соответствует заданию на проектирование, выданным техническим условиям, требованиям действующих технических регламентов, стандартов, сводов правил, других документов, содержащих установленные требования .
 - Н 384- ФЗ "Технический регламент о безопасности зданий и сооружений".
 - Н 123- ФЗ "Технический регламент о требованиях пожарной безопасности".
8. При производстве работ руководствоваться требованиями:
 - СП 48.13330.2019 "Организация строительства .Актуализированная редакция СНиП 12-01-2004"
 - СП 70.13330.2012 "Несущие и ограждающие конструкции. Актуализированная редакция СНиП 3.03.01-87".
 - СП 71.13330.2017 "Изоляционные и отделочные покрытия. Актуализированная редакция СНиП 3.04.01-87".
 - Постановление правительства РФ N390 от 25.04.2012 "О противопожарном режиме"
 - СП 49.13330.2010 "Безопасность труда в строительстве" Часть 1. Общие требования"
 - СНиП 12-04-2002 "Безопасность труда в строительстве" Часть 2. Строительное производство.
 - ГОСТ Р 57997-2017 "Арматурные и закладные изделия сварные, соединения сварные арматуры и закладных изделий железобетонных конструкций. Общие технические условия"
 - ВСН 159-81 "Инструкция по применению добавок в цементных растворах при возведении жилых и общественных зданий в зимних и летних условиях"
 - Правила по охране труда в строительстве утверждены приказом Минтруда России от 1 июня 2015 года N 336н.
9. Указания по монтажу конструкций см. 90-11-КЖ том .16.2, 90-11-КЖ том 16.3
10. Данная проектная документация является интеллектуальной собственностью ООО "Орёлпроект". Привязка и размножение проектной документации без разрешения автора не допускается.

11. Возведение дома в зимних условиях может выполняться на растворах и бетонах с противоморозными добавками и дополнительным внутренним подогревом помещений. Количество противоморозных добавок в зависимости от температуры наружного воздуха назначается согласно требованиям СП 82-101-98.

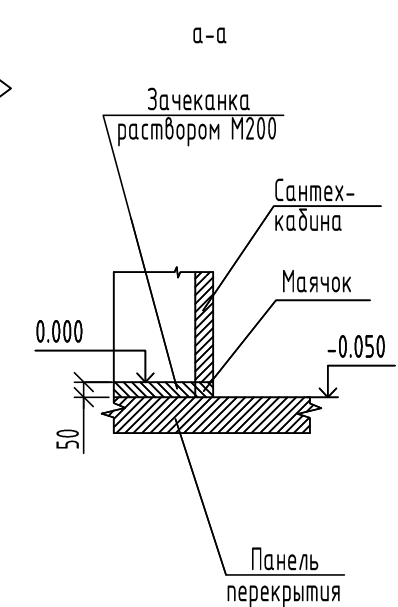
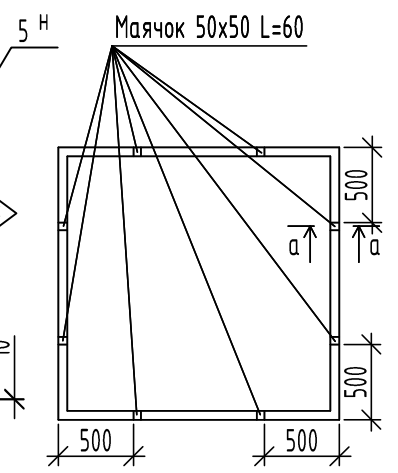
Монтаж каждого последующего этажа может быть разрешен после достижения раствором и бетоном в горизонтальных и вертикальных стыках нижнего этажа не менее 70% проектной прочности.
12. При монтаже дома следует принимать меры исключающие обледенение стыкуемых поверхностей сборных элементов, развития коррозии закладных частей.
13. Удаление наледи горячей водой или паром запрещается.
14. Во время монтажа при температуре ниже -20°С раствор следует принимать на одну марку выше проектной. Раствор в горизонтальных швах следует расстилать непосредственно перед установкой элементов. Использование замерзшего и отогретого горячей водой раствора и бетона не допускается. До укладки бетона полость стыков следует укрывать во избежании попадания в них снега. При попадании снега заполнять стыки бетоном без предварительной очистки категорически запрещается. В журнале производства работ должны фиксироваться температура наружного воздуха, количество вводимой в раствор добавки и другие данные влияющие на процесс твердения растворов и бетонов.
15. Антикоррозионную защиту металлических конструкций выполнить окраской эмалью ПФ 115 ГОСТ 6465-76 за 2 раза по слою грунтовки ГФ 021 ГОСТ 25129-2020.
16. Монтажные узлы наружных стеновых панелей разработаны с учетом требований СП 50.13330.2012 "Тепловая защита зданий".
17. Металлические конструкции лестницы (кроме оштукатуренных, ограждений и антивандальной решетки) окрасить огнестойким составом, обеспечивающим предел огнестойкости не менее R60. Огнезащитные составы наносить в соответствии с инструкцией завода изготовителя. Перед нанесением защитных покрытий поверхность металлических конструкций очистить от окислов (окалины, ржавчины, шлаковых включений), степень очистки поверхности должна соответствовать - 3 по ГОСТ 9.402-2004.
18. Опорные столики ОСЛ1 и ОСЛ2 после монтажа лестничных площадок и маршей, оштукатурить по сетке 15-1.6 ГОСТ5336-80 цементно-песчаным раствором М200 толщиной не менее 30мм.

Взам. инв. №	
Подп. и дата	
Инв. №подл.	

						02-23-ОДСК-18-КЖ			
						Комплекс из 2-х многоквартирных домов поз.69 и поз.70, расположенных по адресу Орловский муниципальный округ, д. Образцово, ул. Зеленина, 18. 1-й этап строительства - многоквартирный дом корпус 1 (поз.69)			
Изм.	Кол. уч.	Лист	№ док.	Подпись	Дата	Многоквартирный дом	Стадия	Лист	Листов
Разработал		Цеплаков			08.24		Р	4	
Проверил		Савушкина			08.24	Общие данные (окончание)	ООО "Орёлпроект"		
Гл. констр.		Зуденко			08.24				
Н. контр.		Цеплаков			08.24				



Деталь установки перегородок сантехкабин первого этажа толщ. 60мм



Ведомость перемычек

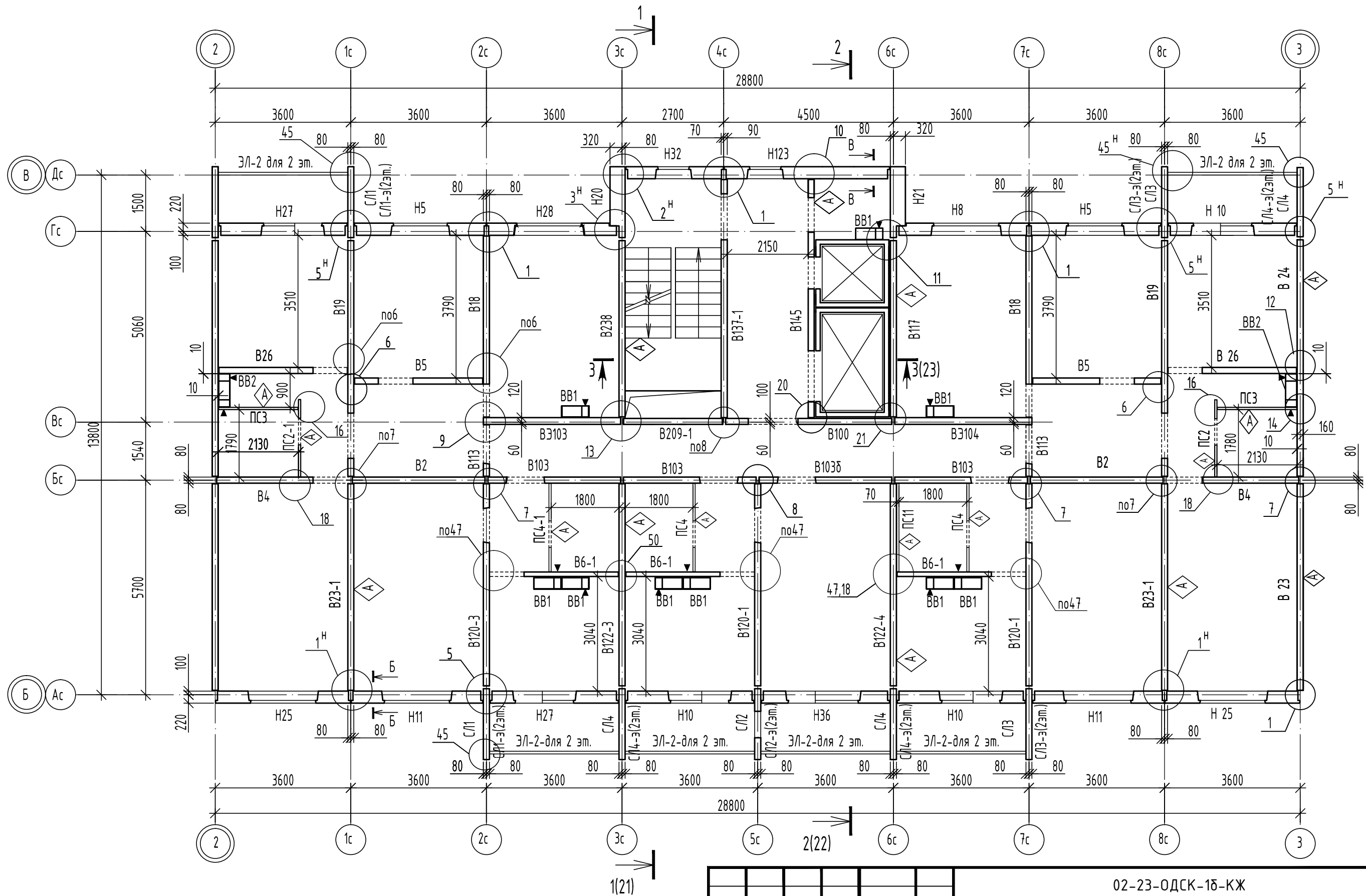
Марка	Схема сечения
ПР1 мест 1	

1. Перегородки ПС 1-го этажа монтировать на бетонные маяки высотой 50 мм, с последующей заделкой швов цементно-песчаным раствором М200.
2. Перегородки ПС 2...16 этажей монтировать по слою цементно-песчаного раствора марки 200 толщиной 20мм.
3. Монтажные узлы и сечения А-А ... В-В приведенные на схеме, приняты по шифру 90-11-КЖ том 16.2.

Изм.	Кол. уч.	Лист	№ док.	Подпись	Дата
Разработал		Цеплаков			08.24
Проверил		Савушкина			08.24
Гл. констр.		Зуденко			08.24
Н. контр.		Цеплаков			08.24

02-23-ОДСК-18-КЖ		
Комплекс из 2-х многоквартирных домов поз.69 и поз.70, расположенных по адресу Орловский муниципальный округ, д. Образцово, ул. Зеленина, 18. 1-й этап строительства - многоквартирный дом корпус 1 (поз.69)		
Многоквартирный дом	Стадия	Лист
	Р	5
Схема расположения элементов стен 1 этажа		Листов
		000 "Орелпроект"

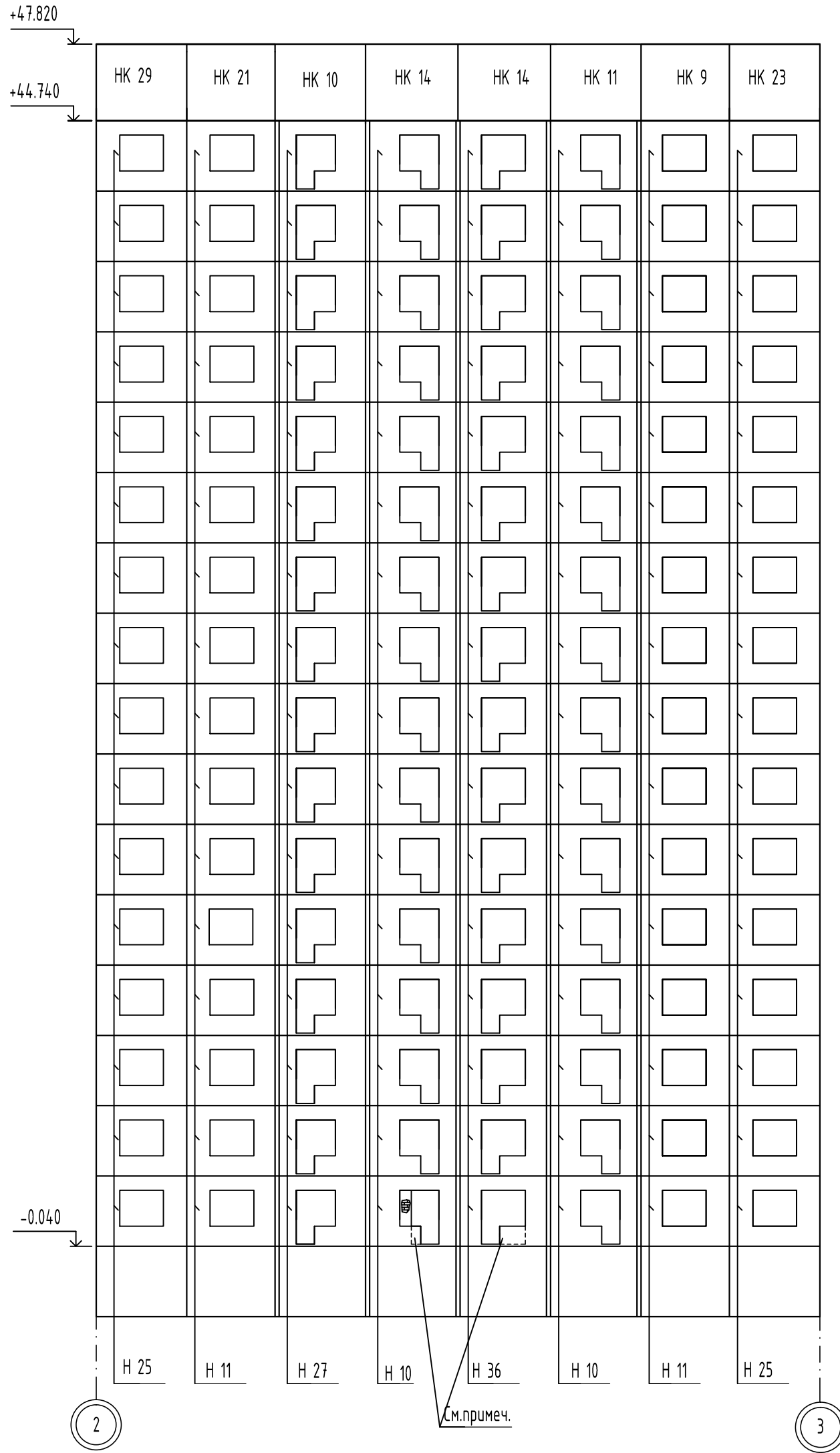
Инв. N подл. Подпись и дата. Взам инв. N



Примечания см. лист 5.

						02-23-ОДСК-16-КЖ				
						Комплекс из 2-х многоквартирных домов поз.69 и поз.70, расположенных по адресу Орловский муниципальный округ, д. Образцово, ул. Зеленина, 18. 1-й этап строительства - многоквартирный дом корпус 1 (поз.69)				
Изм.	Кол. уч.	Лист	№ док.	Подпись	Дата	Многоквартирный дом		Стадия	Лист	Листов
Разработал	Цеплаков				08.24			Р	6	
Проверил	Савушкина				08.24	Схема расположения элементов стен 2...9 этажей		ООО "Орелпроект"		
Гл. констр.	Зуденко				08.24					
Н. контр.	Цеплаков				08.24					

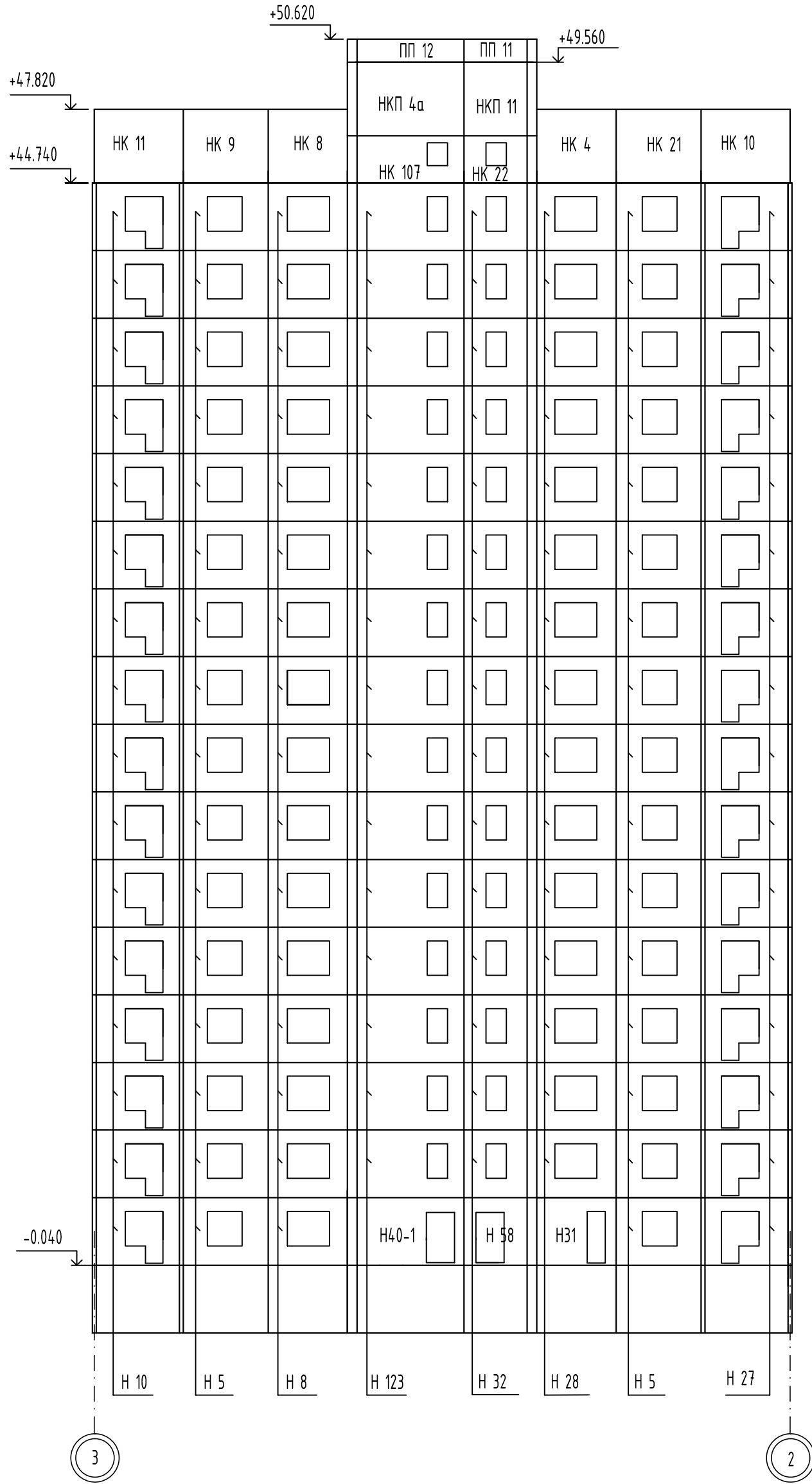
Инв. N подл. Подпись и дата. Взам инв. N



Увеличение проема выполнить путем предварительной рассверловки.

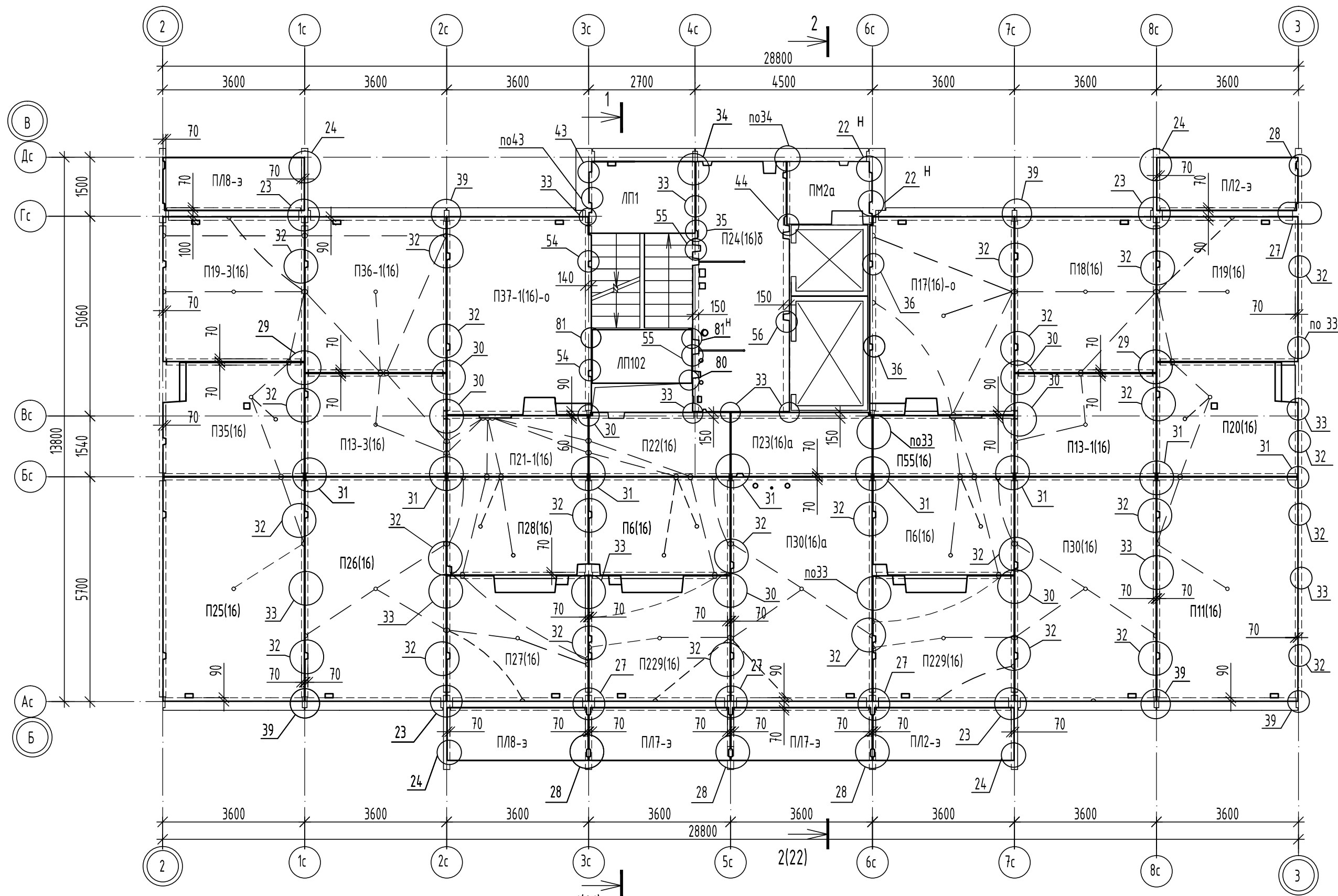
						02-23-ОДСК-1б-КЖ			
						Комплекс из 2-х многоквартирных домов поз.69 и поз.70, расположенных по адресу Орловский муниципальный округ, д. Образцово, ул. Зеленина, 18. 1-й этап строительства - многоквартирный дом корпус 1 (поз.69)			
Изм.	Кол. уч.	Лист	№ док.	Подпись	Дата	Многоквартирный дом	Стадия	Лист	Листов
Разработал		Цеплаков			08.24		Р	9	
Проверил		Савушкина			08.24	Монтажная схема фасада между осями 2-3	ООО "Орелпроект"		
Гл. констр.		Зуденко			08.24				
Н. контр.		Цеплаков			08.24				

Инв. N	подл.
Взам инв. N	
Подпись и дата	



Инв. N	подл.
Взам инв. N	
Подпись и дата	

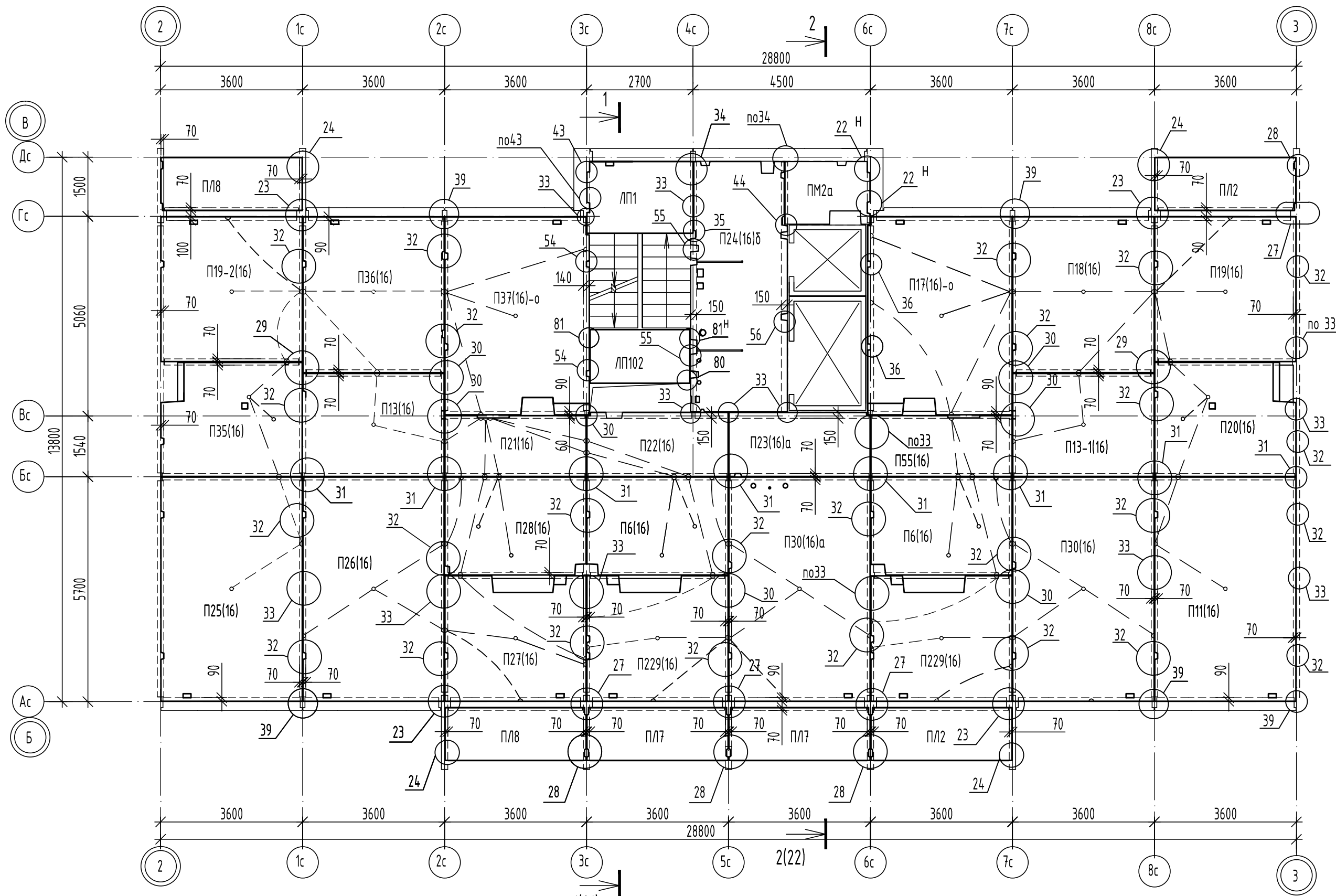
						02-23-ОДСК-1б-КЖ			
						Комплекс из 2-х многоквартирных домов поз.69 и поз.70, расположенных по адресу Орловский муниципальный округ, д. Образцово, ул. Зеленина, 18. 1-й этап строительства - многоквартирный дом корпус 1 (поз.69)			
Изм.	Кол. уч.	Лист	№ док.	Подпись	Дата	Многоквартирный дом	Стадия	Лист	Листов
Разработал				Цеплаков	08.24		Р	10	
Проверил				Савушкина	08.24	Монтажная схема фасада между осями 3-2	ООО "Орелпроект"		
Гл. констр.				Зуденко	08.24				
Н. контр.				Цеплаков	08.24				



1. Монтажные узлы см. шифр 90-11-КЖ1 том. 16.2.
2. Панели перекрытий укладывать на слой жесткого раствора марки 200.
3. Стыки между панелями перекрытий замонолитить после окончания монтажа бетоном кл. В25 на мелком заполнителе.
4. Отверстия для пропуска коммуникаций толщиной 50мм пробить по месту путем предварительной рассверловки плит по контуру отверстия, согласно сантехнических чертежей в следующем количестве (на всю блок-секцию): $\phi 100$ - 192 шт, $\phi 160$ - 64 шт.
5. После установки гильз под инженерные коммуникации, гильзы обетонировать бетоном не ниже В15. До бетонирования к гильзам приварить арматурные стержни 10-А500С. Расход 10-А500С ГОСТ 34028-2016: 1.0кг, расход арматуры дан на один этаж.

						02-23-ОДСК-18-КЖ			
						Комплекс из 2-х многоквартирных домов поз.69 и поз.70, расположенных по адресу Орловский муниципальный округ, д. Образцово, ул. Зеленина, 18. 1-й этап строительства - многоквартирный дом корпус 1 (поз.69)			
Изм.	Кол. уч.	Лист	№ док.	Подпись	Дата	Многоквартирный дом	Стадия	Лист	Листов
Разработал		Цеплаков			08.24		Р	11	
Проверил		Савушкина			08.24	Схема расположения элементов перекрытия над 1 этажом	ООО "Орелпроект"		
Гл. констр.		Зуденко			08.24				
Н. контр.		Цеплаков			08.24				

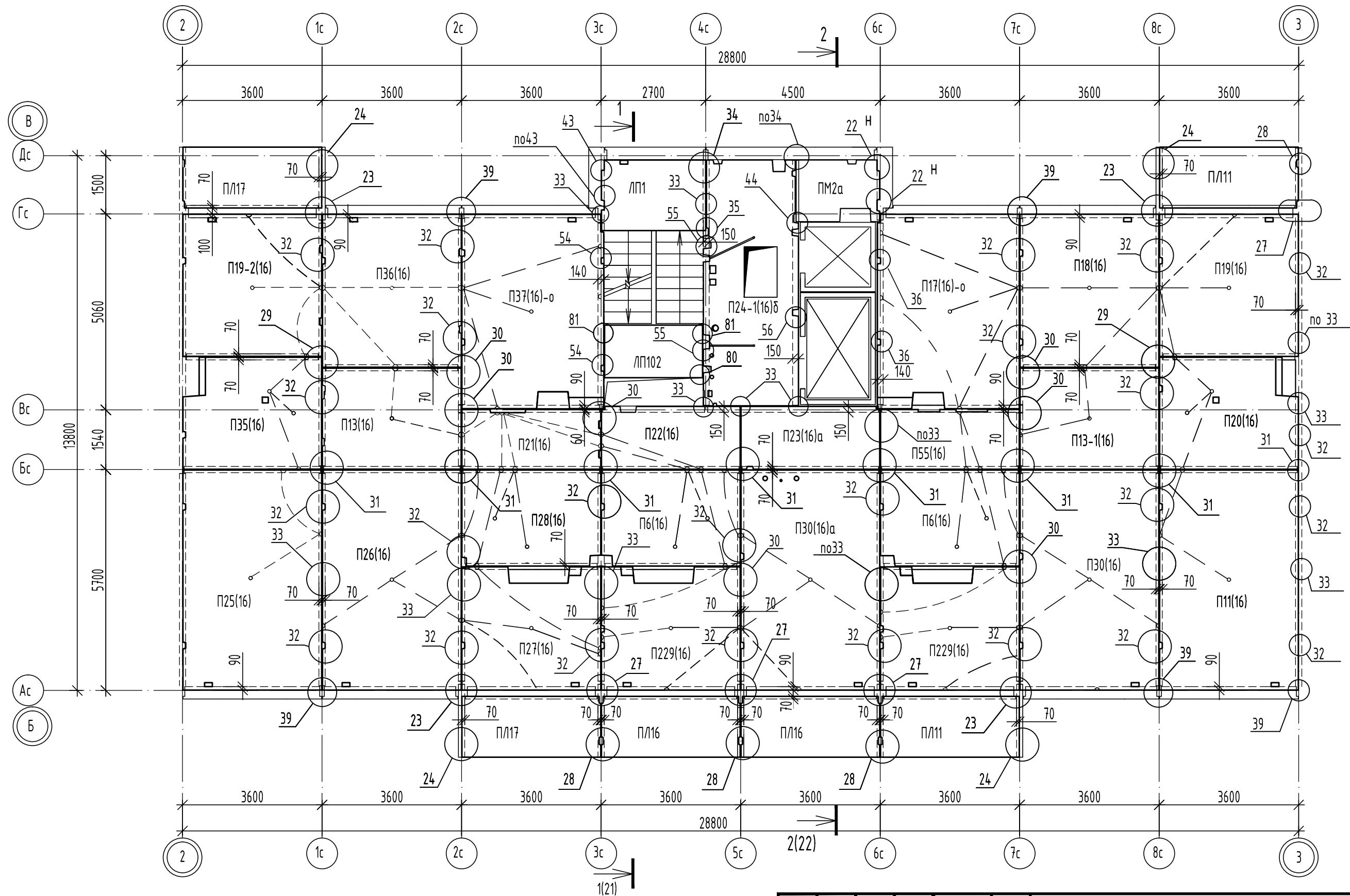
Инв. N подл.
 Подпись и дата
 Взам инв. N



Инв. N	подл.
Взам инв. N	
Подпись и дата	

Примечания см. лист 11.

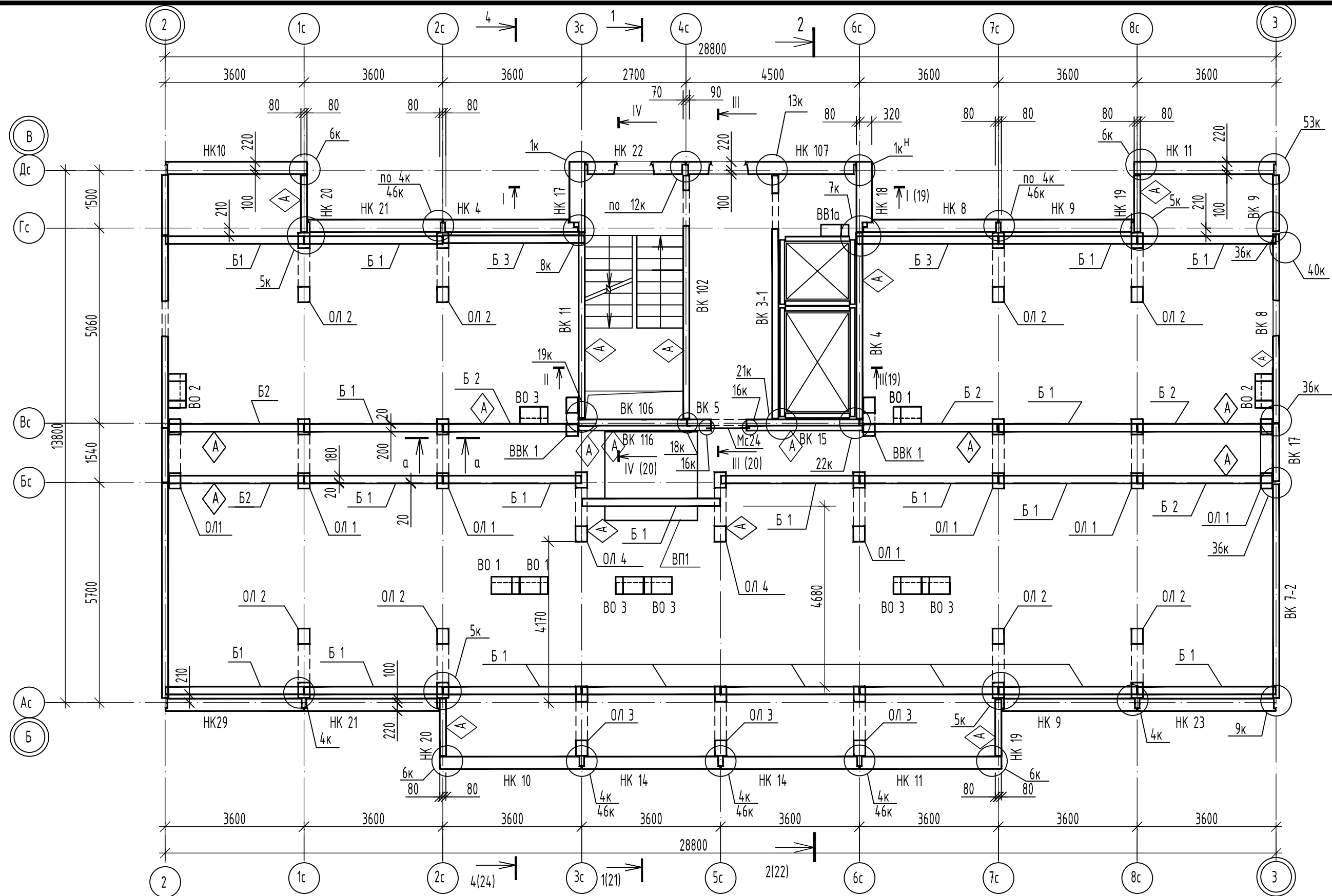
						02-23-ОДСК-18-КЖ			
						Комплекс из 2-х многоквартирных домов поз.69 и поз.70, расположенных по адресу Орловский муниципальный округ, д. Образцово, ул. Зеленина, 18. 1-й этап строительства - многоквартирный дом корпус 1 (поз.69)			
Изм.	Кол. уч.	Лист	№ док.	Подпись	Дата	Многоквартирный дом	Стадия	Лист	Листов
Разработал	Цеплаков				08.24		Р	12	
Проверил	Савушкина				08.24				
Гл. констр.	Зуденко				08.24	Схема расположения элементов перекрытия над 2...7, 9...15 этажами	ООО "Орелпроект"		
Н. контр.	Цеплаков				08.24				



Примечания см. лист 11.

						02-23-ОДСК-18-КЖ				
						Комплекс из 2-х многоквартирных домов поз.69 и поз.70, расположенных по адресу Орловский муниципальный округ, д. Образцово, ул. Зеленина, 18. 1-й этап строительства - многоквартирный дом корпус 1 (поз.69)				
Изм.	Кол. уч.	Лист	№ док.	Подпись	Дата	Многоквартирный дом		Стадия	Лист	Листов
Разработал	Цеплаков				08.24			Р	14	
Проверил	Савушкина				08.24	Схема расположения элементов перекрытия над 16 этажом		ООО "Орелпроект"		
Гл. констр.	Зуденко				08.24					
Н. контр.	Цеплаков				08.24					

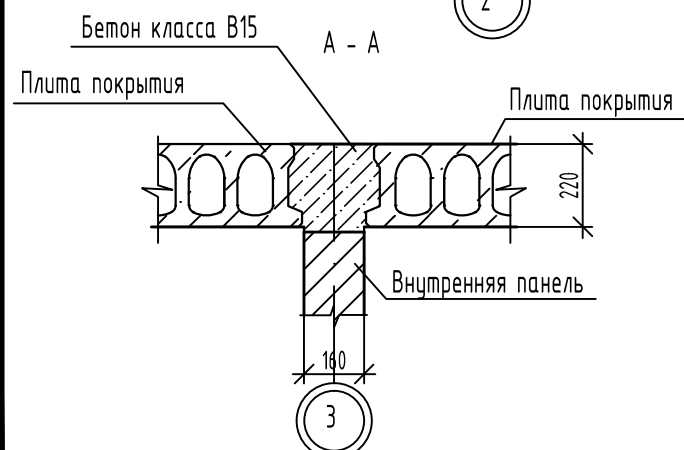
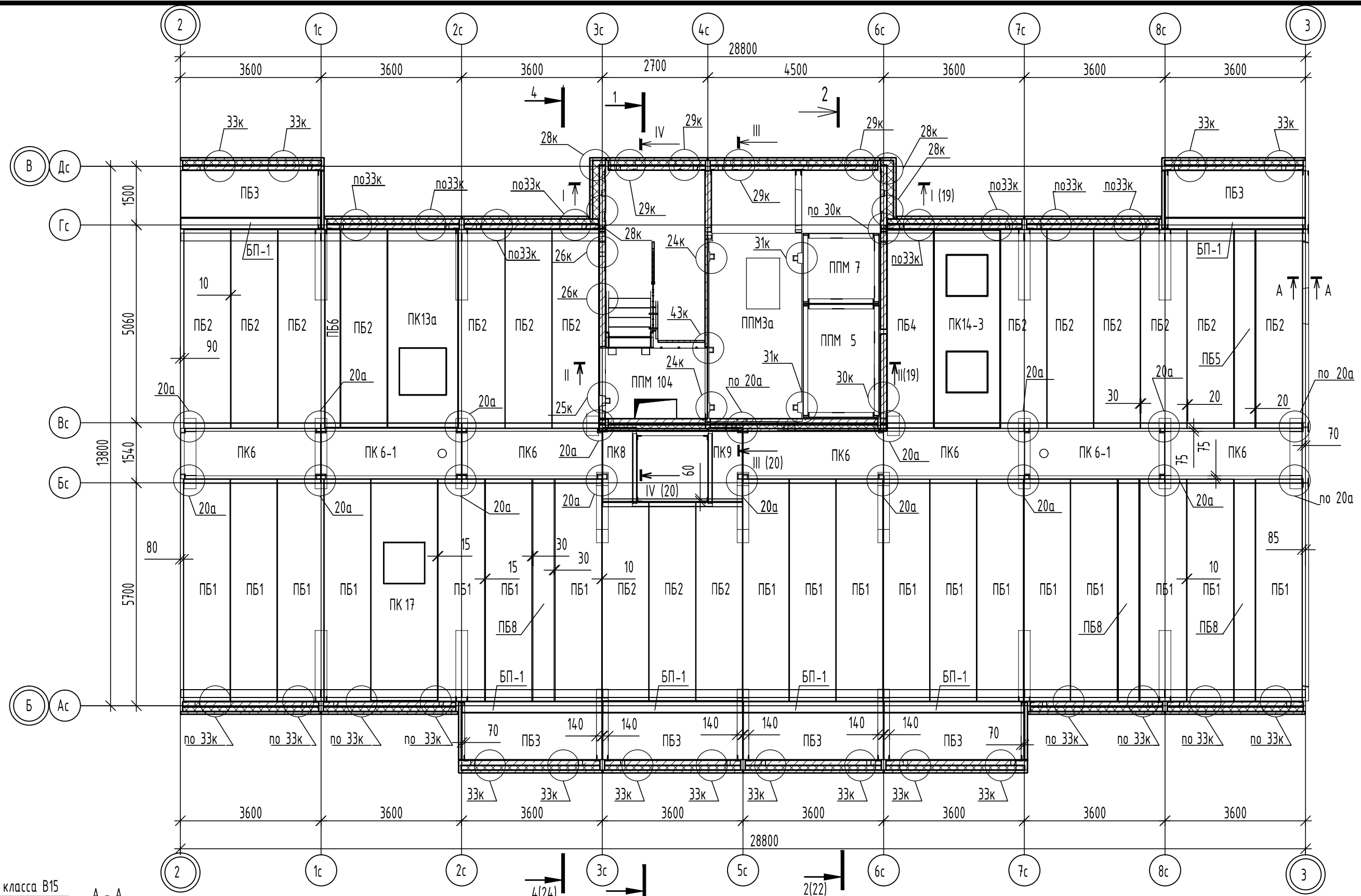
Инв. N подл. Подпись и дата. Взам инв. N



1. Монтажные узлы и сечение а-а, приведенные на схеме, приняты по шифру 90-11-КЖЗ, том 16.3
2. Деталь установки опор под балки см. лист 24.

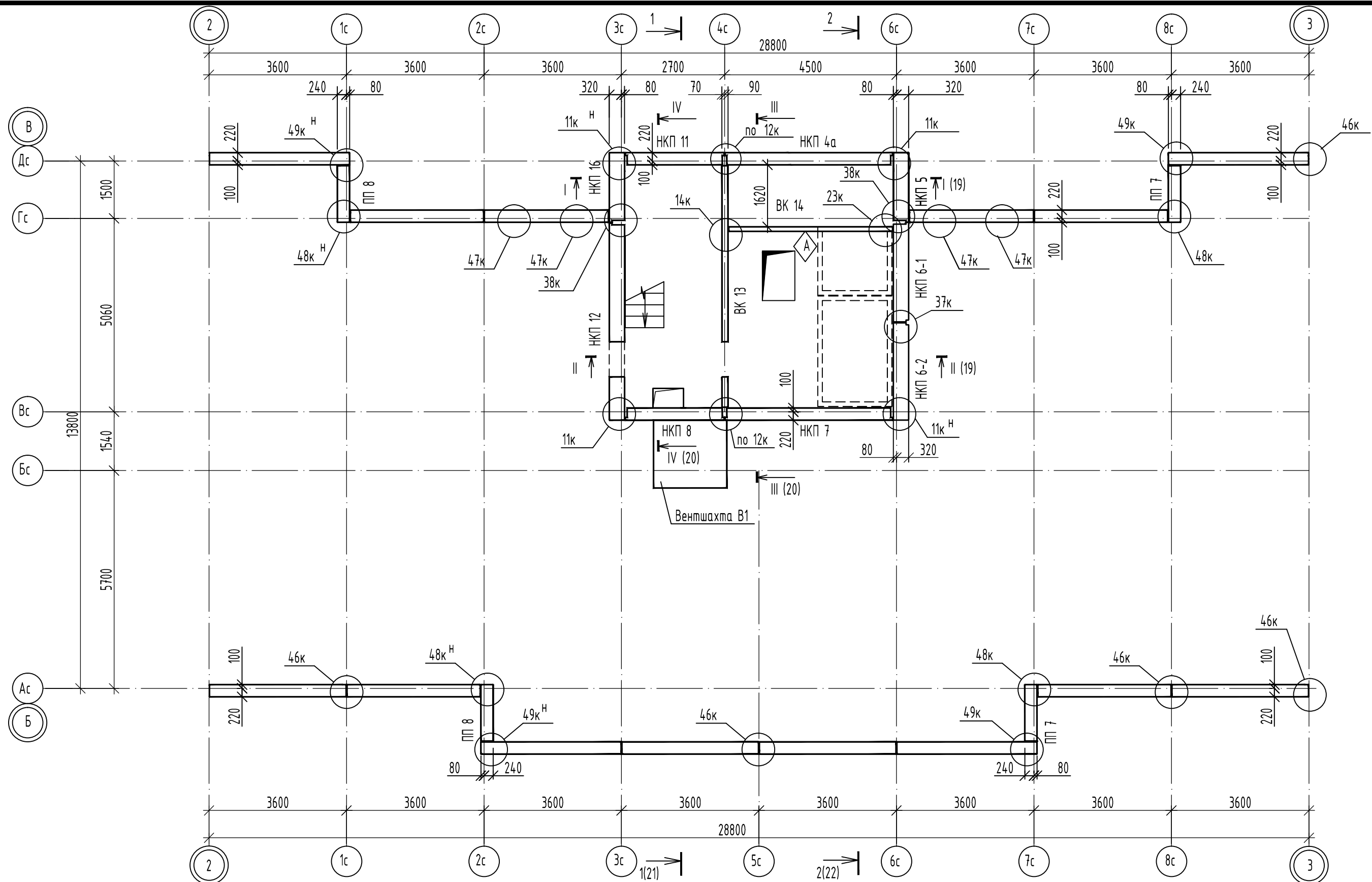
						02-23-ОДСК-18-КЖ			
						Комплекс из 2-х многоквартирных домов поз.69 и поз.70, расположенных по адресу Орловский муниципальный округ, д. Образцово, ул. Зеленина, 18. 1-й этап строительства - многоквартирный дом корпус 1 (поз.69)			
Изм.	Кол. уч.	Лист	№ док.	Подпись	Дата	Многоквартирный дом	Стадия	Лист	Листов
Разработал	Цепляков				08.24		Р	15	
Проверил	Савушкина				08.24	Схема расположения элементов технического чердака	ООО "Орелпроект"		
Гл. констр.	Зуденко				08.24				
Н. контр.	Цепляков				08.24				

Инв. N подл. Подпись и дата Взам инв. N



Монтажные узлы, приведенные на схеме, приняты по шифру 90-11-КХЗ, том 16.3.1.

						02-23-ОДСК-18-КЖ			
						Комплекс из 2-х многоквартирных домов поз.69 и поз.70, расположенных по адресу Орловский муниципальный округ, д. Образцово, ул. Зеленина, 18. 1-й этап строительства - многоквартирный дом корпус 1 (поз.69)			
Изм.	Кол. уч.	Лист	№ док.	Подпись	Дата	Многоквартирный дом	Стадия	Лист	Листов
Разработал		Цеплаков			08.24		Р	16	
Проверил		Савушкина			08.24	Схема расположения элементов покрытия	000 "Орелпроект"		
Гл. констр.		Зуденко			08.24				
Н. контр.		Цеплаков			08.24				



Монтажные узлы, приведенные на схеме, приняты по шифру 90-11, том 16.3

						02-23-ОДСК-18-КЖ			
						Комплекс из 2-х многоквартирных домов поз.69 и поз.70, расположенных по адресу Орловский муниципальный округ, д. Образцово, ул. Зеленина, 18. 1-й этап строительства - многоквартирный дом корпус 1 (поз.69)			
Изм.	Кол. уч.	Лист	№ док.	Подпись	Дата	Многоквартирный дом	Стадия	Лист	Листов
Разработал		Цеплаков			08.24		Р	17	
Проверил		Савушкина			08.24	Схема расположения элементов стен машинного помещения и паритета	ООО "Орелпроект"		
Гл. констр.		Зуденко			08.24				
Н. контр.		Цеплаков			08.24				

Инв. N	
подл.	
Подпись и дата	
Взам инв. N	

Схема расположения элементов покрытия машинного помещения

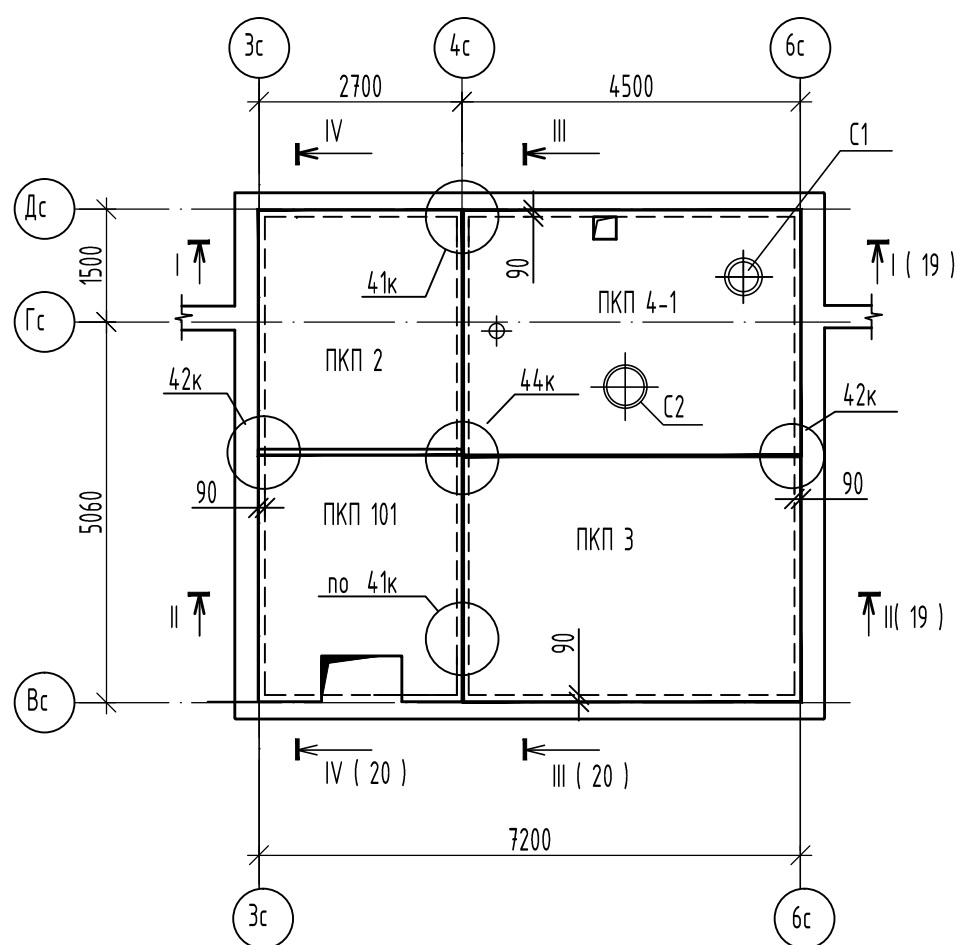


Схема расположения элементов парапета машинного помещения

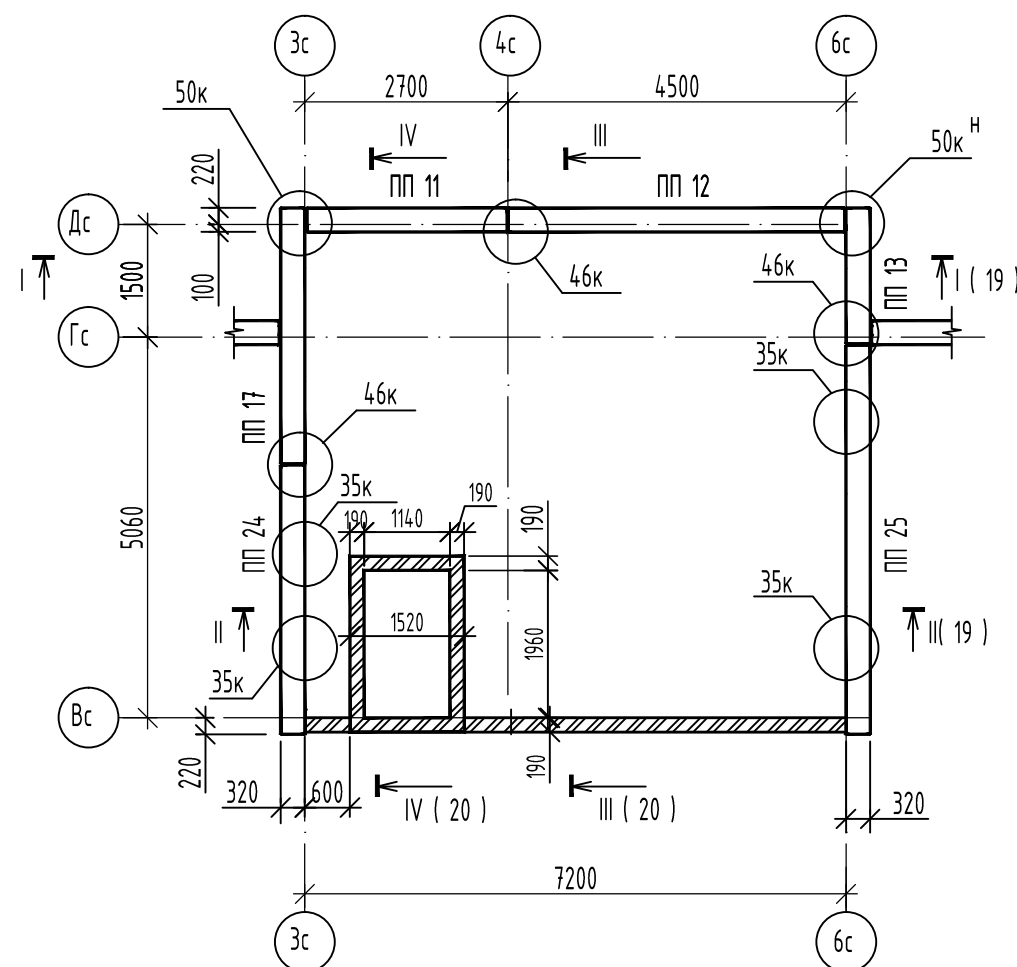
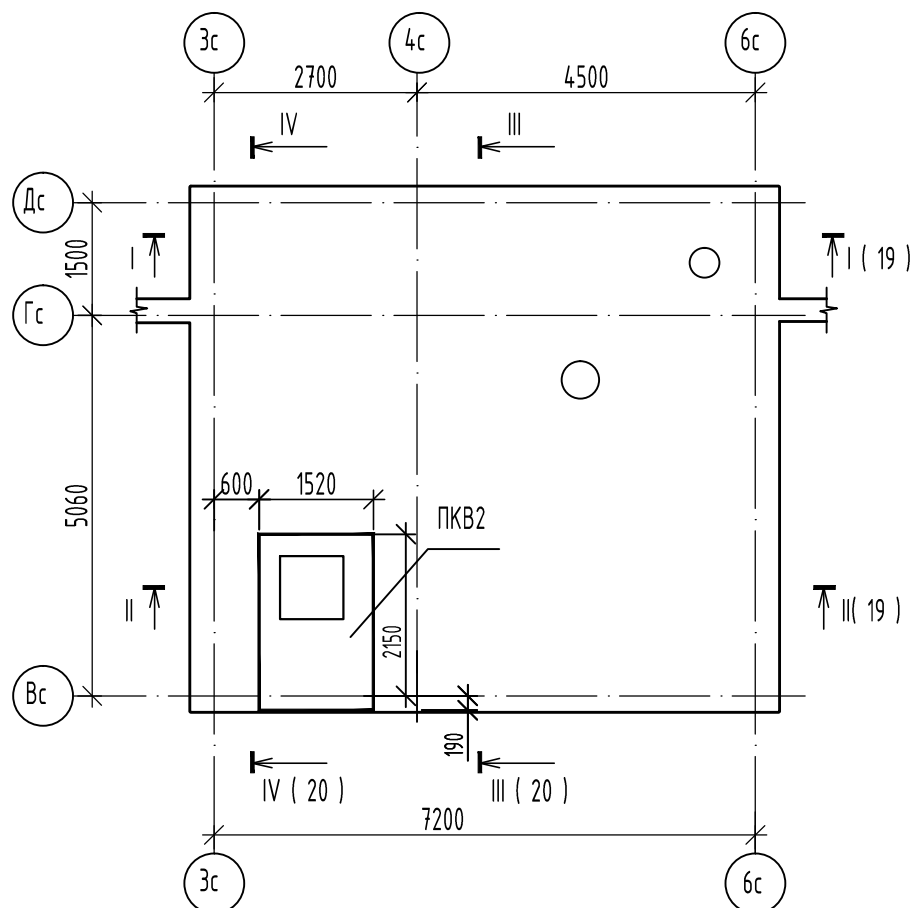


Схема расположения покрытия вентиляционной шахты дымоудаления

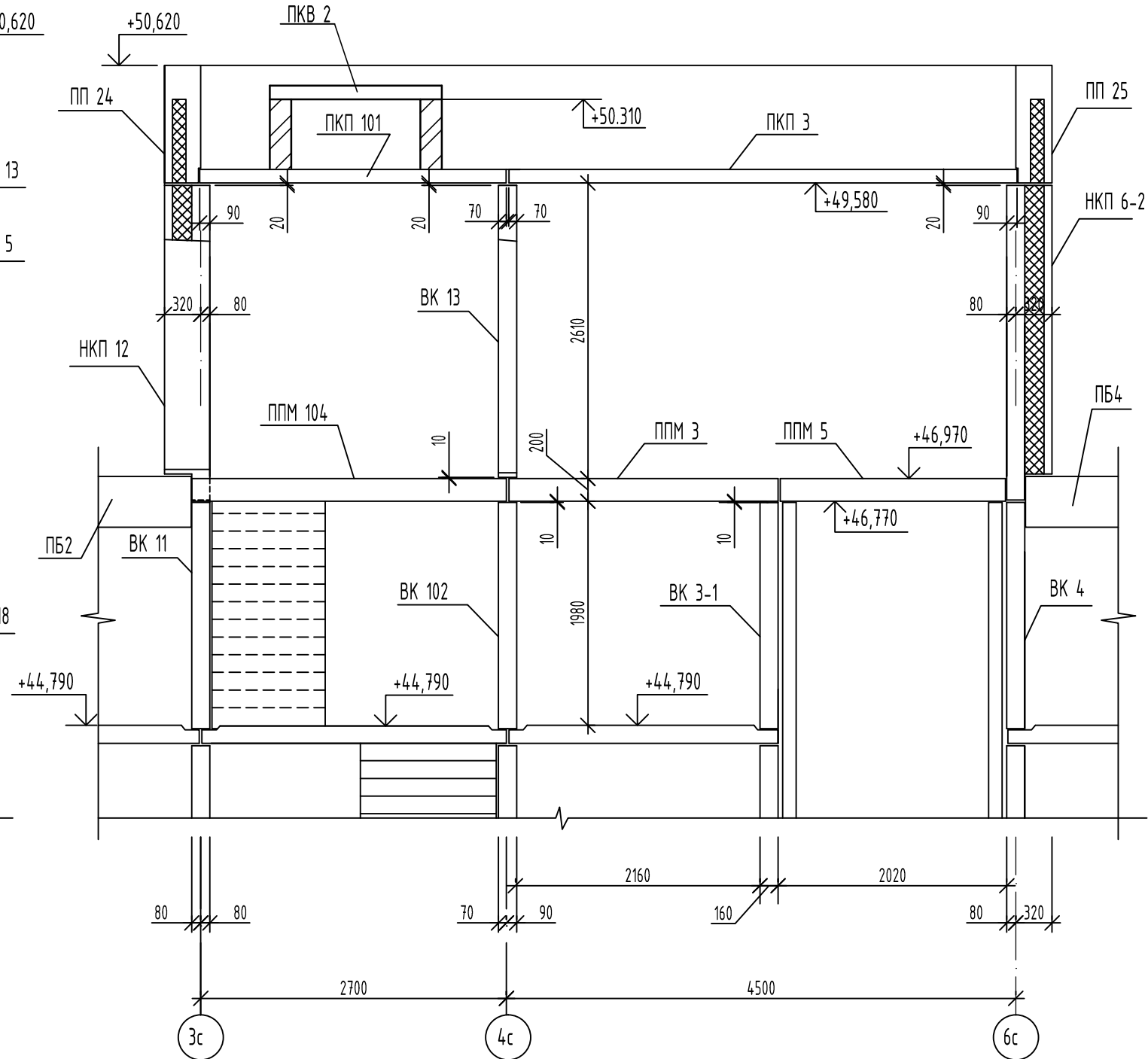
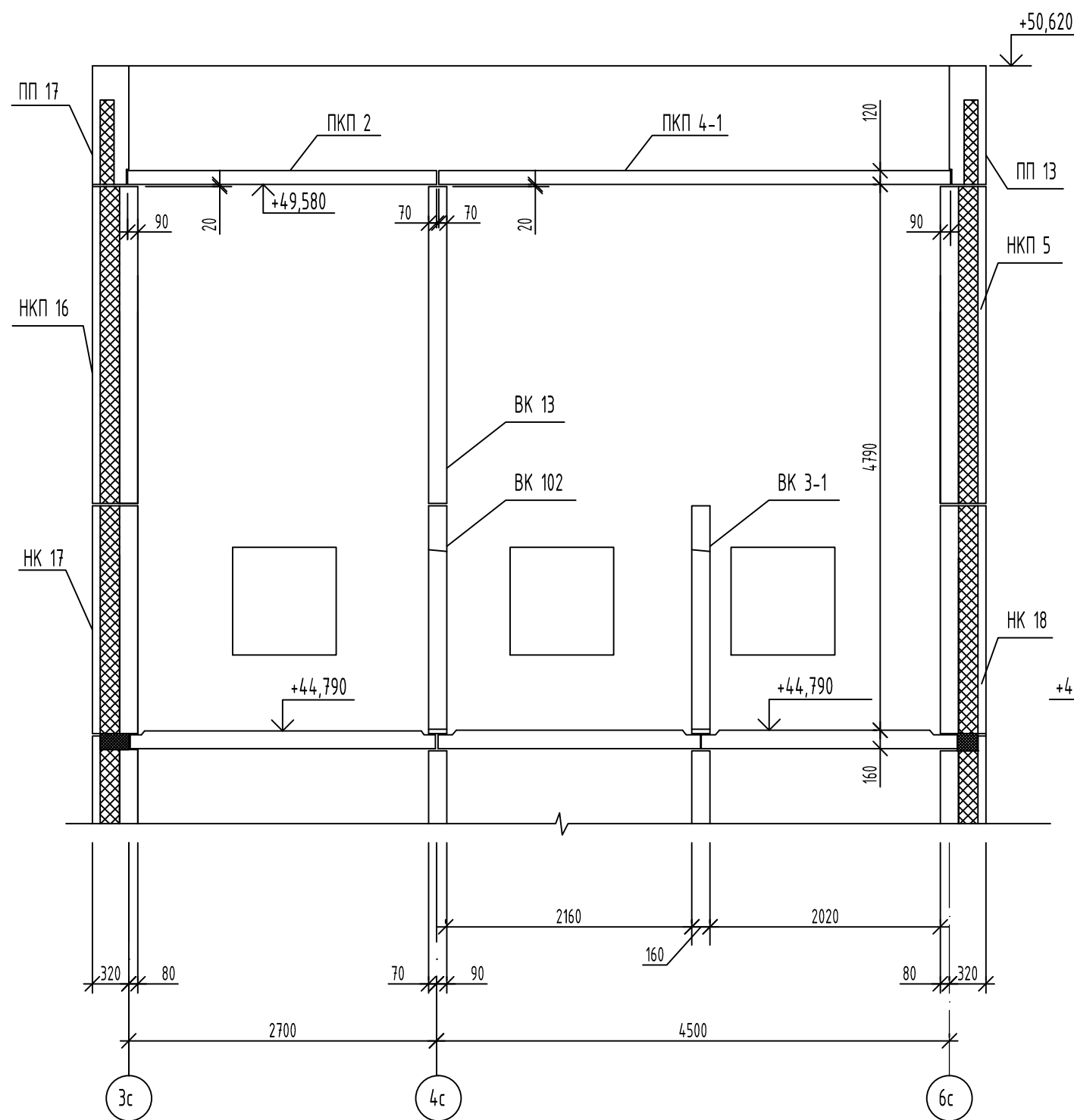


						02-23-ОДСК-18-КЖ			
						Комплекс из 2-х многоквартирных домов поз.69 и поз.70, расположенных по адресу Орловский муниципальный округ, д. Образцово, ул. Зеленина, 18. 1-й этап строительства - многоквартирный дом корпус 1 (поз.69)			
Изм.	Кол. уч.	Лист	№ док.	Подпись	Дата	Многоквартирный дом	Стадия	Лист	Листов
Разработал		Цеплаков			08.24		Р	18	
Проверил		Савушкина			08.24				
Гл. констр.		Зуденко			08.24	000 "Орелпроект"			
Н. контр.		Цеплаков			08.24				
						Схема расположения элементов покрытия машинного помещения на отм. +49.580 и парапета. Схема расположения покрытия вентиляционной шахты дымоудаления			

Инв. N	подл.
Взам инв. N	
Подпись и дата	

I - I

II - II

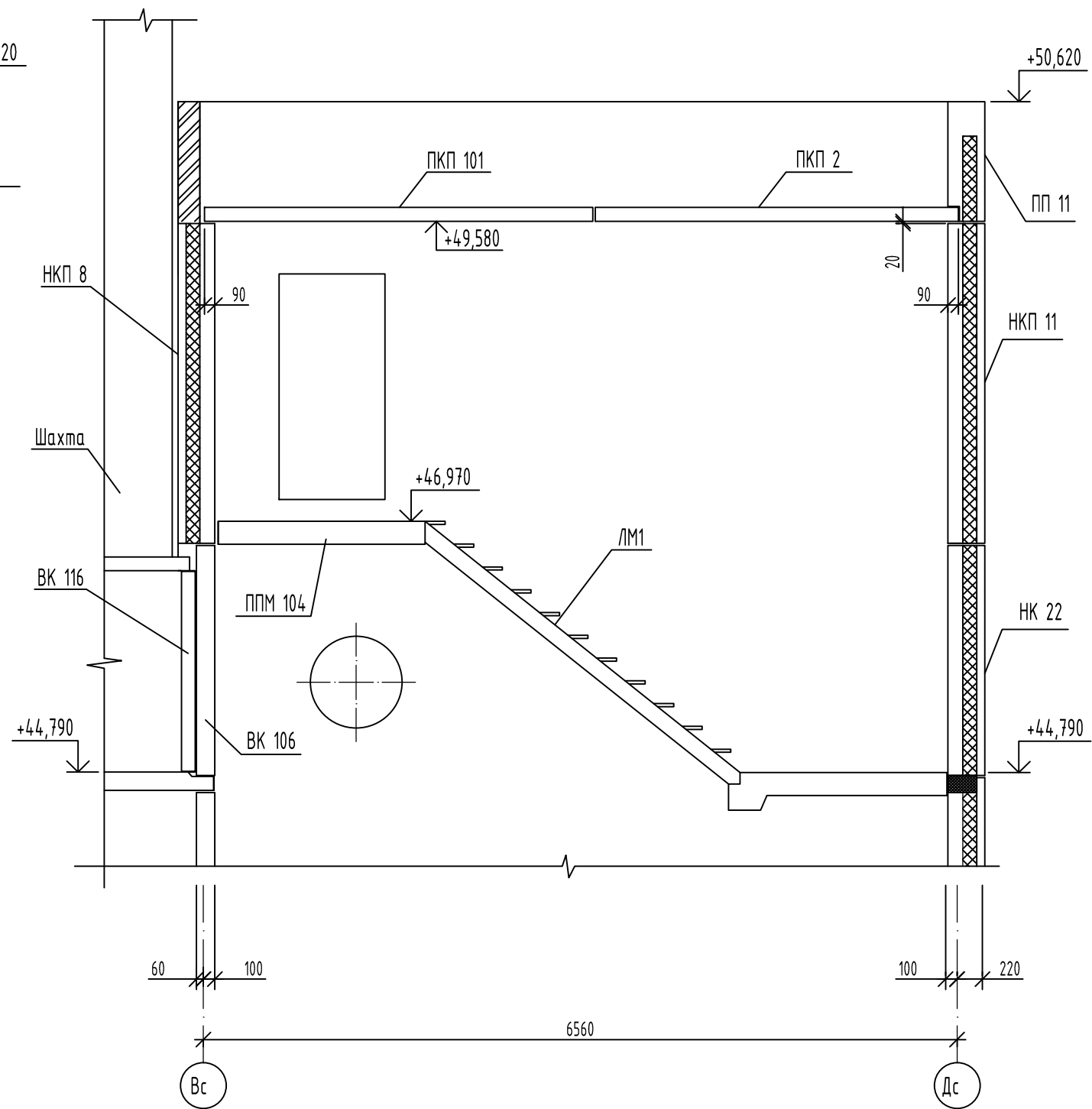
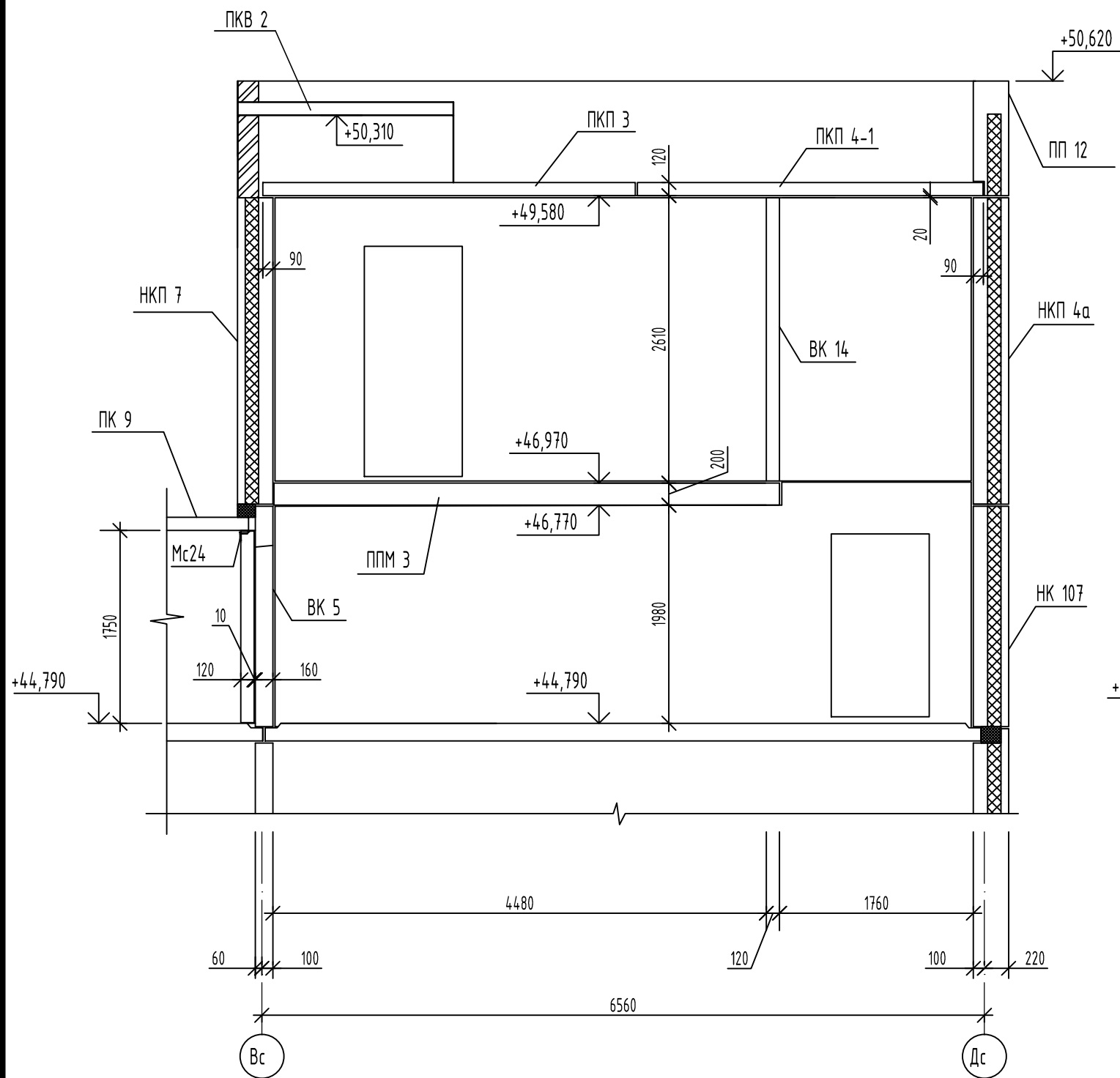


Инв. N	подл.
Взам инв. N	
Подпись и дата	

						02-23-ОДСК-18-КЖ			
						Комплекс из 2-х многоквартирных домов поз.69 и поз.70, расположенных по адресу Орловский муниципальный округ, д. Образцово, ул. Зеленина, 18. 1-й этап строительства - многоквартирный дом корпус 1 (поз.69)			
Изм.	Кол. уч.	Лист	№ док.	Подпись	Дата	Многоквартирный дом	Стадия	Лист	Листов
Разработал		Цеплаков			08.24		Р	19	
Проверил		Савушкина			08.24	Разрезы I-I, II-II	000 "Орелпроект"		
Гл. констр.		Зуденко			08.24				
Н. контр.		Цеплаков			08.24				

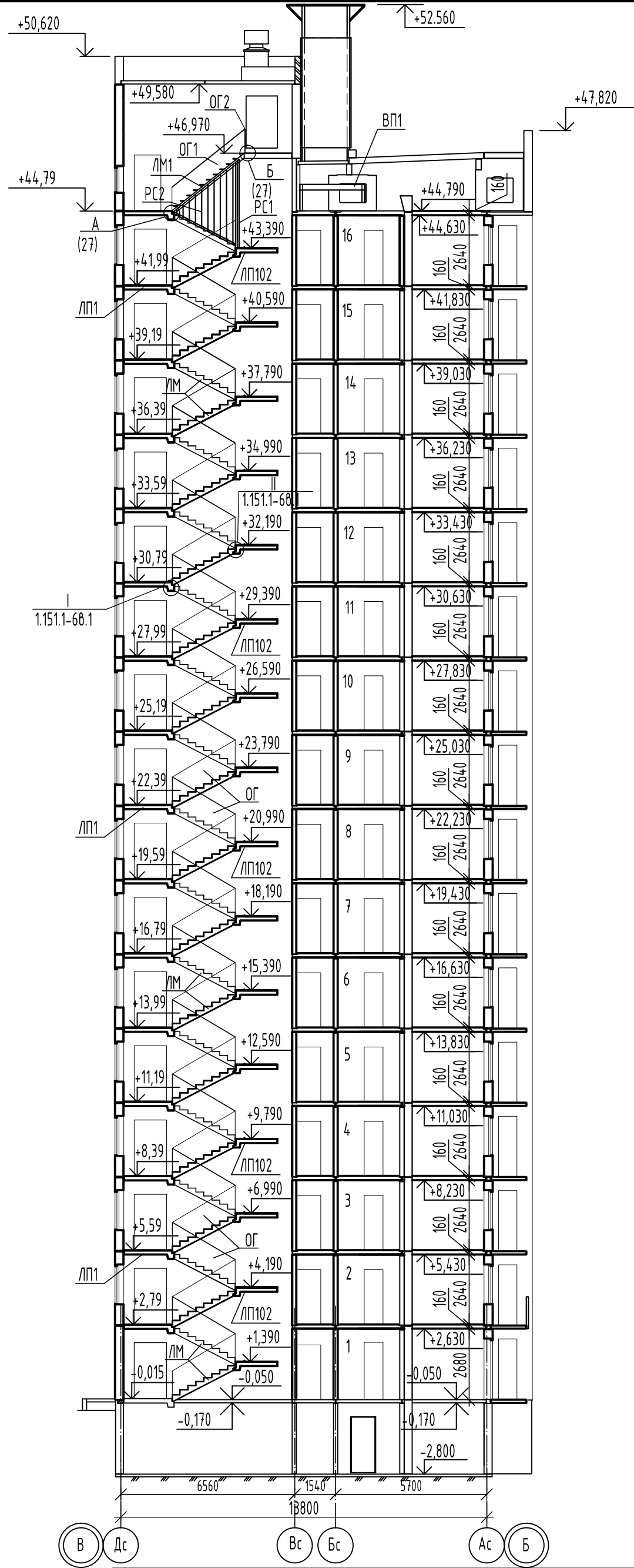
III - III

IV - IV



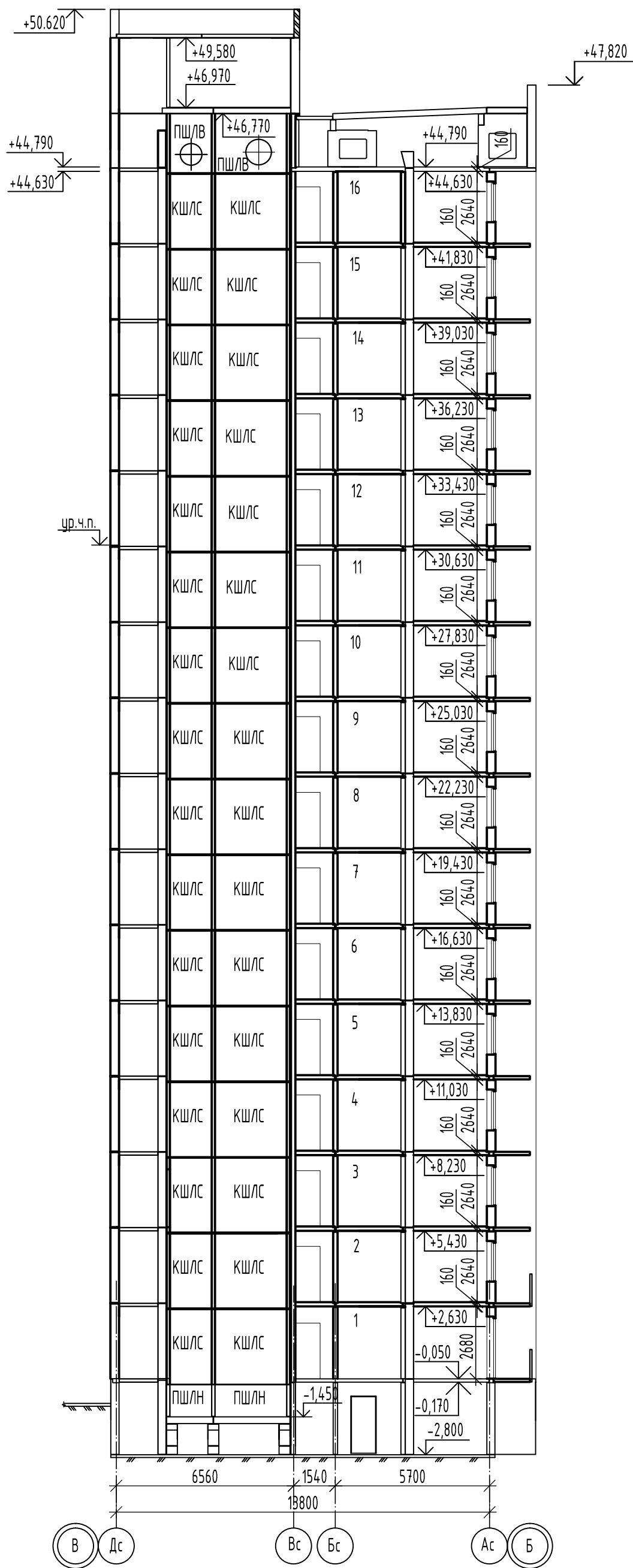
Инв. №	подл.
Взам инв. №	
Подпись и дата	

						02-23-ОДСК-18-КЖ			
						Комплекс из 2-х многоквартирных домов поз.69 и поз.70, расположенных по адресу Орловский муниципальный округ, д. Образцово, ул. Зеленина, 18. 1-й этап строительства - многоквартирный дом корпус 1 (поз.69)			
Изм.	Кол. уч.	Лист	№ док.	Подпись	Дата	Многоквартирный дом	Стадия	Лист	Листов
Разработал		Цеплаков			08.24		Р	20	
Проверил		Савушкина			08.24	Разрезы III-III, IV-IV	000 "Орелпроект"		
Гл. констр.		Зуденко			08.24				
Н. контр.		Цеплаков			08.24				



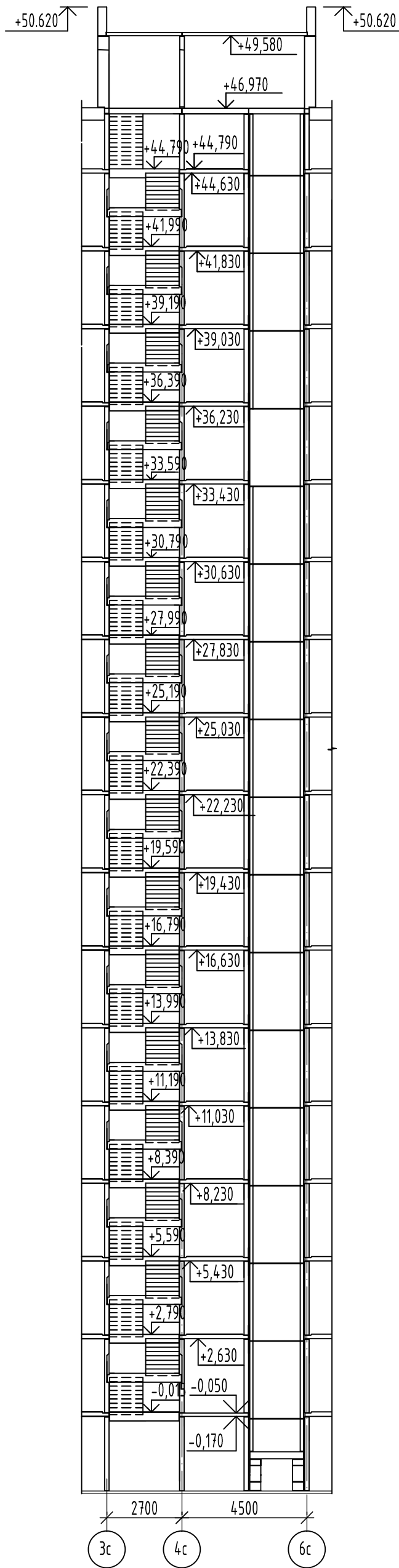
Инв. №подл.	Подп. и дата	Взам. инв. №

02-23-ОДСК-1б-КЖ					
Комплекс из 2-х многоквартирных домов поз.69 и поз.70, расположенных по адресу Орловский муниципальный округ, д. Образцово, ул. Зеленина, 18. 1-й этап строительства - многоквартирный дом корпус 1 (поз.69)					
Изм.	Кол. уч.	Лист	№ док.	Подпись	Дата
Разработал		Цеплаков			08.24
Проверил		Савушкина			08.24
Гл. констр.		Зуденко			08.24
Н. контр.		Цеплаков			08.24
Многоквартирный дом			Стадия	Лист	Листов
Разрез 1-1			Р	21	
			ООО "Орелпроект"		



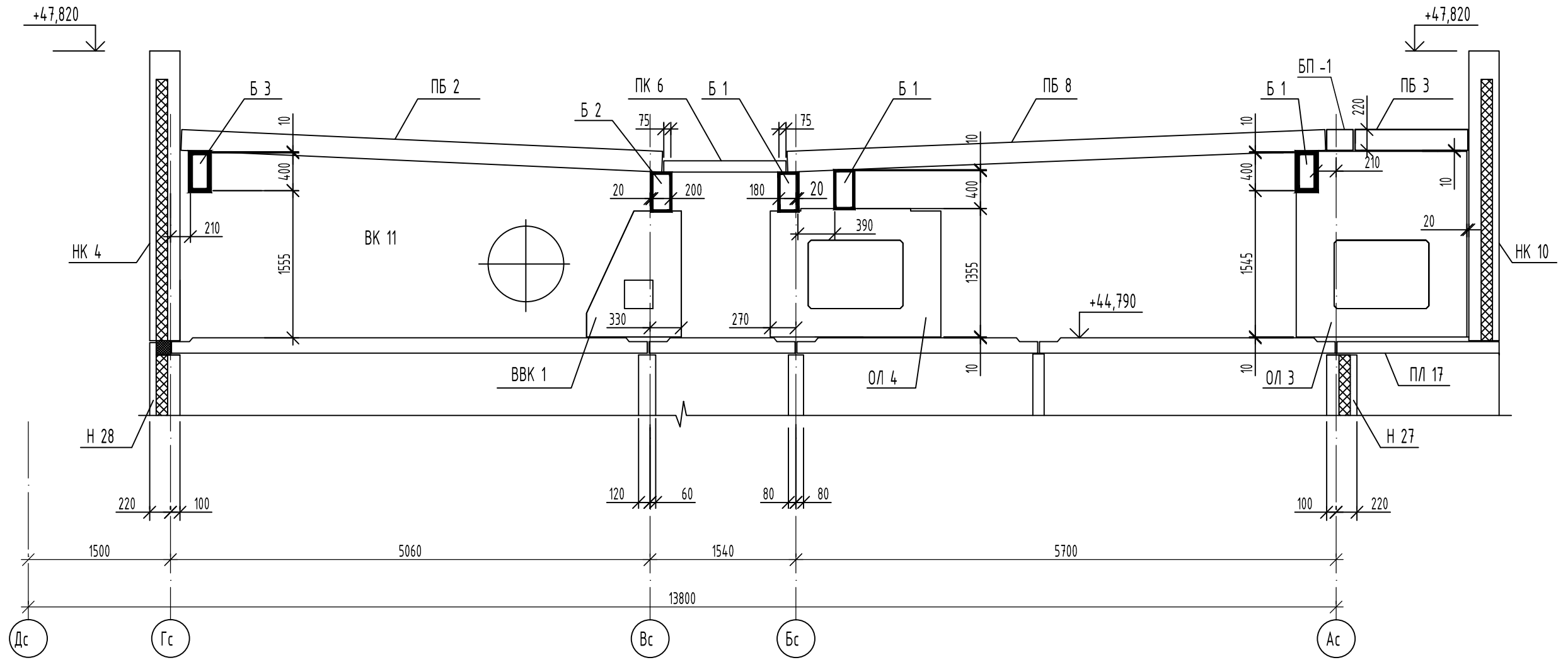
Инв. №подл.	Подп. и дата	Взам. инв. №

02-23-ОДСК-1б-КЖ					
Комплекс из 2-х многоквартирных домов поз.69 и поз.70, расположенных по адресу Орловский муниципальный округ, д. Образцово, ул. Зеленина, 18. 1-й этап строительства - многоквартирный дом корпус 1 (поз.69)					
Изм.	Кол. уч.	Лист	№ док.	Подпись	Дата
Разработал		Цеплаков			08.24
Проверил		Савушкина			08.24
Гл. констр.		Зуденко			08.24
Н. контр.		Цеплаков			08.24
Многоквартирный дом			Стадия	Лист	Листов
Разрез 2-2			Р	22	
			ООО "Орелпроект"		

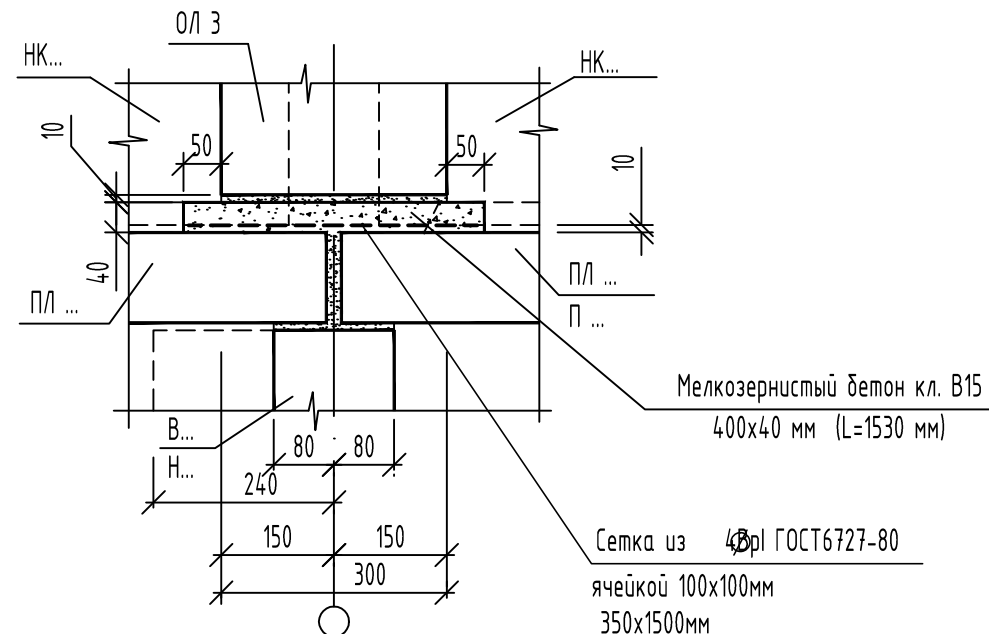


Инв. №подл.	Подп. и дата	Взам. инв. №

02-23-ОДСК-1б-КЖ					
Комплекс из 2-х многоквартирных домов поз.69 и поз.70, расположенных по адресу Орловский муниципальный округ, д. Образцово, ул. Зеленина, 18. 1-й этап строительства - многоквартирный дом корпус 1 (поз.69)					
Изм.	Кол. уч.	Лист	№ док.	Подпись	Дата
Разработал		Цеплаков			08.24
Проверил		Савушкина			08.24
Гл. констр.		Зуденко			08.24
Н. констр.		Цеплаков			08.24
Многоквартирный дом				Стадия	Лист
Разрез 3-3				Р	23
				000 "Орелпроект"	



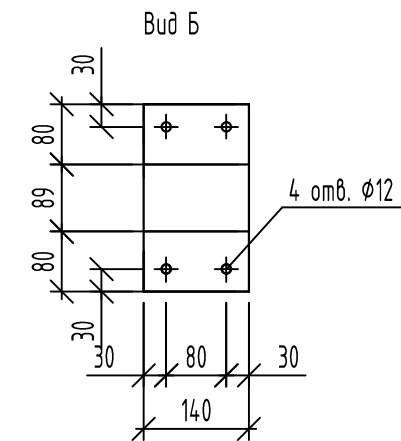
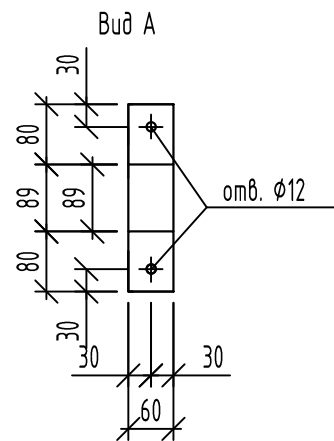
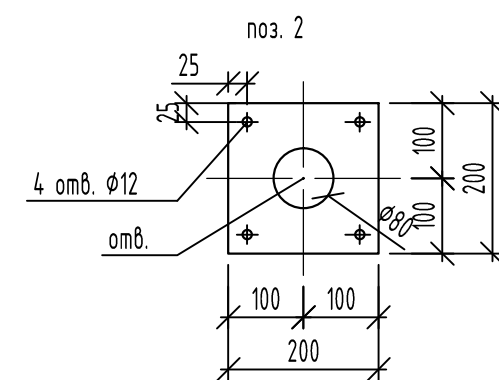
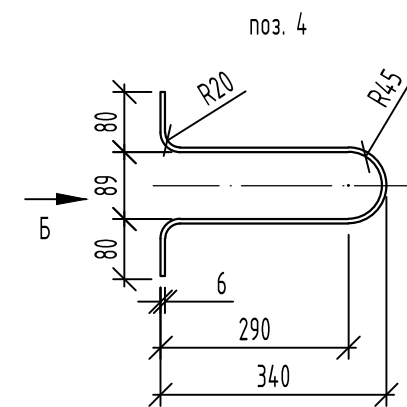
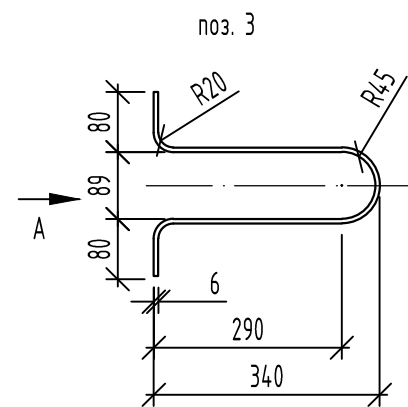
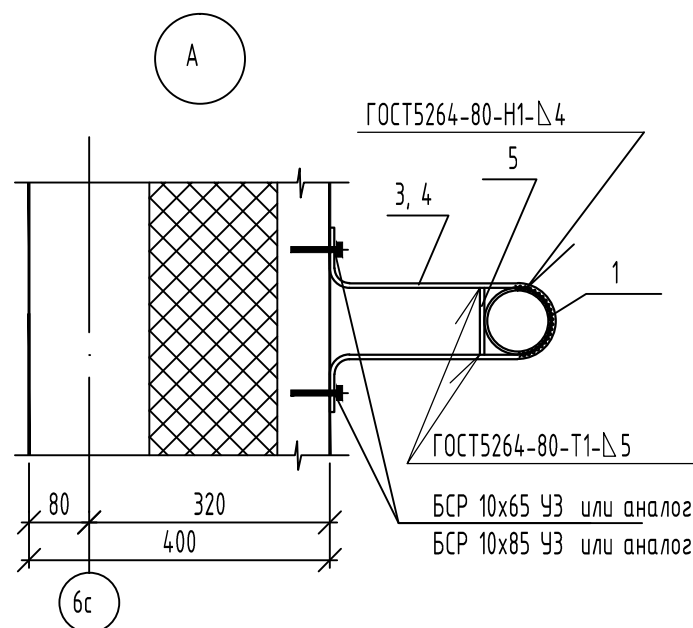
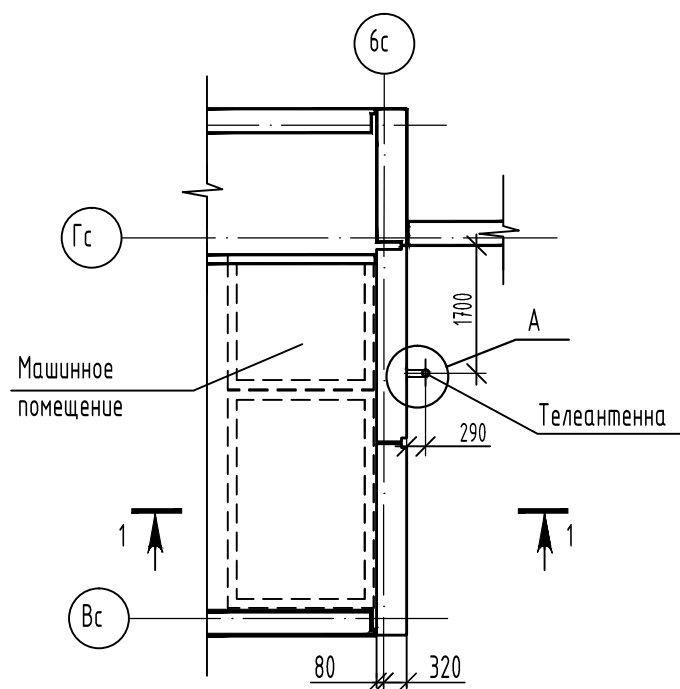
Деталь установки опор под балки



02-23-ОДСК-18-КЖ					
Комплекс из 2-х многоквартирных домов поз.69 и поз.70, расположенных по адресу Орловский муниципальный округ, д. Образцово, ул. Зеленина, 18. 1-й этап строительства - многоквартирный дом корпус 1 (поз.69)					
Изм.	Кол. уч.	Лист	№ док.	Подпись	Дата
Разработал		Цеплаков			08.24
Проверил		Савушкина			08.24
Гл. констр.		Зуденко			08.24
Н. контр.		Цеплаков			08.24
Многоквартирный дом				Стадия	Лист
Разрез 4-4				Р	24
				000 "Орелпроект"	

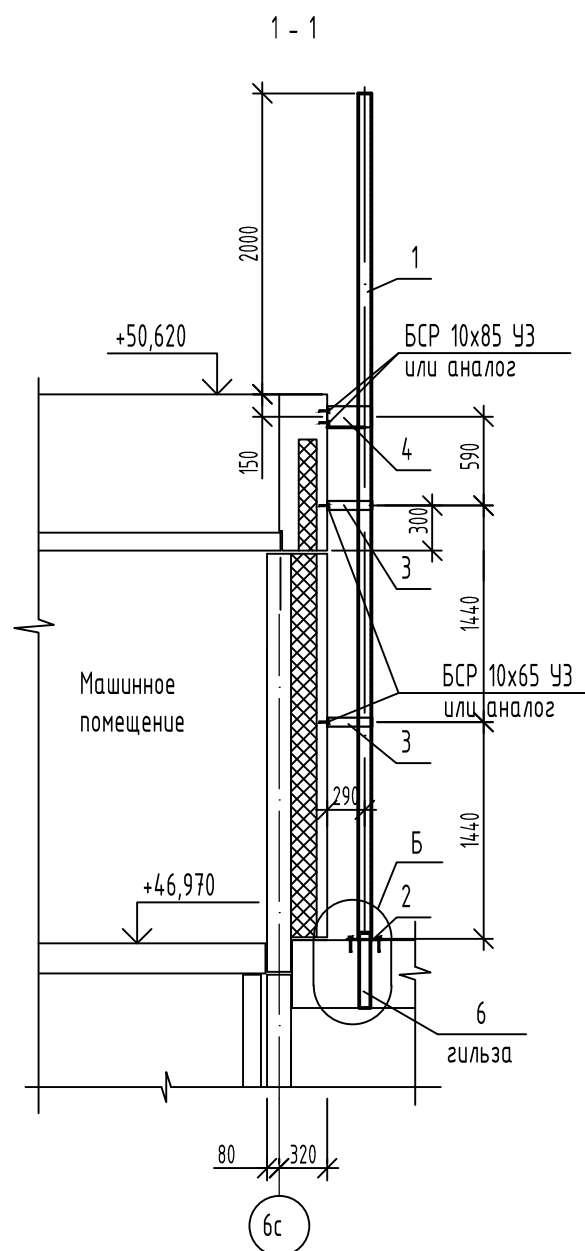
Инв. N подл. Подпись и дата. Взам инв. N

Схема расположения телеантенны



Спецификация элементов крепления телеантенны

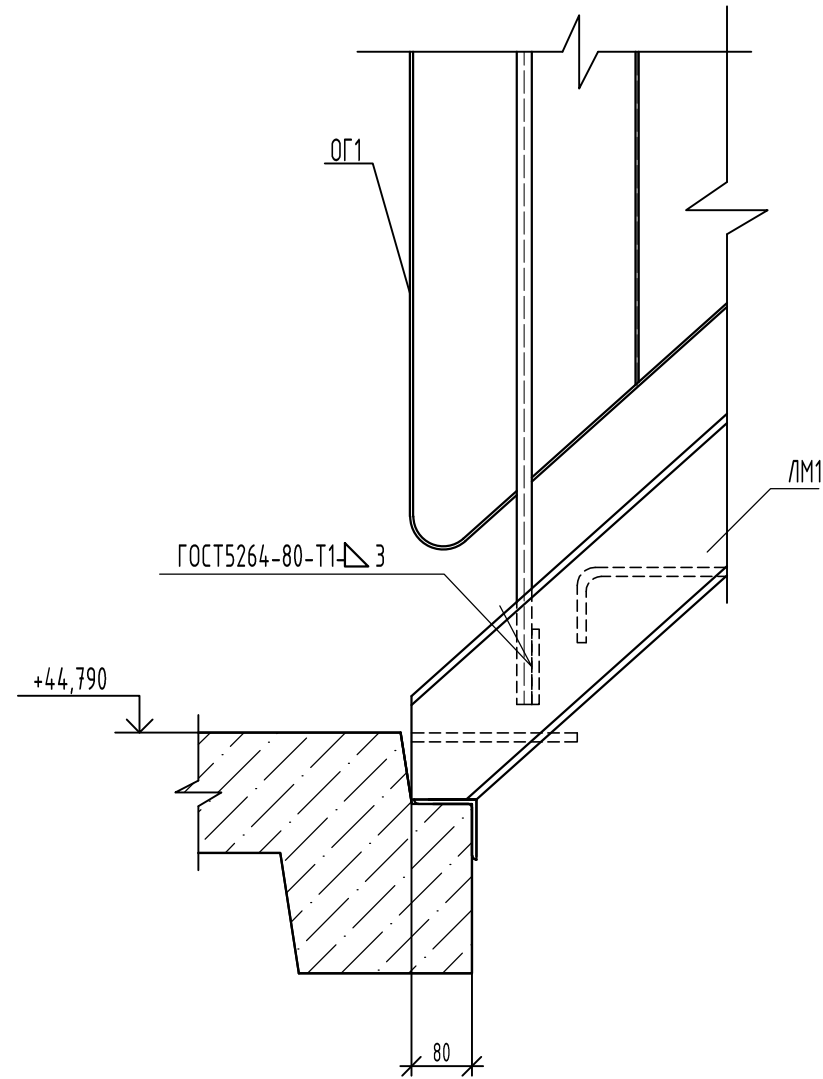
Поз.	Обозначение	Наименование	Кол.	Масса ед.кз.	Примеч.
1		Труба 89x4 ГОСТ10704-95 В-20 ГОСТ 10705-80 L=5620	1	47,10	
2	Данный лист	Лист Б-ПН-НО-10 ГОСТ 19903-2015 С245 ГОСТ27772-2021 200x200	1	3,14	
3	Данный лист	Полоса 6x60 ГОСТ103-2006 С245 ГОСТ27772-2021 L=900	2	2,54	
4	Данный лист	Полоса 6x140 ГОСТ103-2006 С245 ГОСТ27772-2021 L=900	1	5,93	
5		Полоса 6x60 ГОСТ103-2006 С245 ГОСТ27772-2021 L=89	3	0,25	
6		Труба 76x3 ГОСТ10704-95 В-20 ГОСТ 10705-80 L=300	1	1,62	
		БСР 10x65 УЗ ГОСТ 28778-90	8		или аналог
		БСР 10x85 УЗ ГОСТ 28778-90	4		или аналог



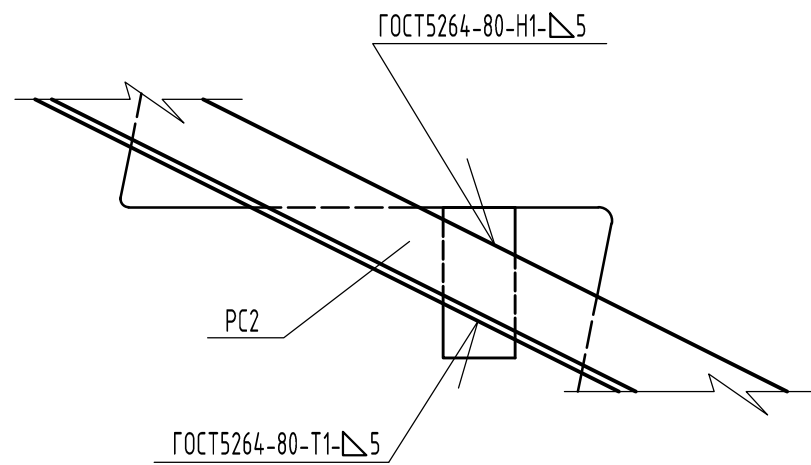
1. Сварку металлических элементов выполнять по ГОСТ 5264-80 электродами Э42А по ГОСТ 9467-75*. Высоту сварных швов принимать по наименьшей толщине свариваемых элементов. Все элементы проварить по контуру соединения.
2. Изделия покрыть 2-мя слоями эмали ПФ115 ГОСТ 6465-76 по слою грунтовки ГФ-021 ГОСТ 25129-2020.

Изм.	Кол. уч.	Лист	№ док.	Подпись	Дата	02-23-ОДСК-18-КЖ			
Разработал		Цеплаков			08.24	Комплекс из 2-х многоквартирных домов поз.69 и поз.70, расположенных по адресу Орловский муниципальный округ, д. Образцово, ул. Зеленина, 18. 1-й этап строительства - многоквартирный дом корпус 1 (поз.69)			
Проверил		Савушкина			08.24	Многоквартирный дом	Стадия	Лист	Листов
Гл. констр.		Зуденко			08.24		Р	26	
Н. контр.		Цеплаков			08.24	Узел крепления телеантенны	ООО "Орелпроект"		

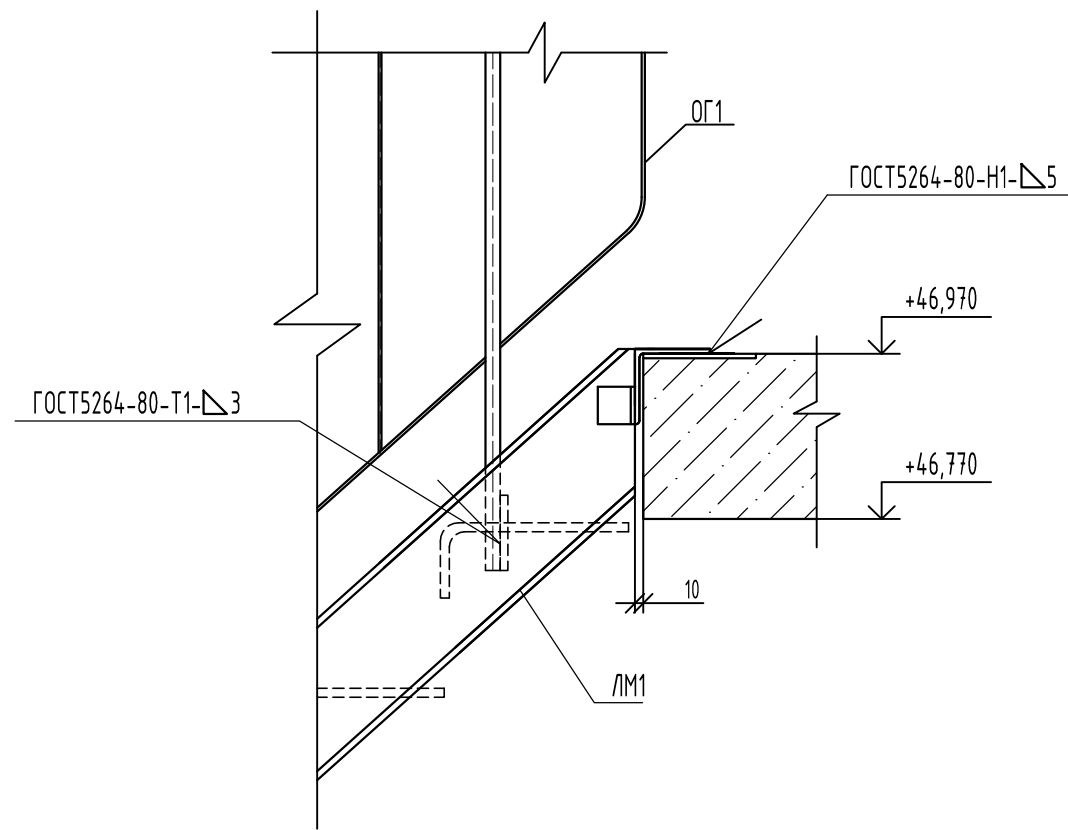
А
21



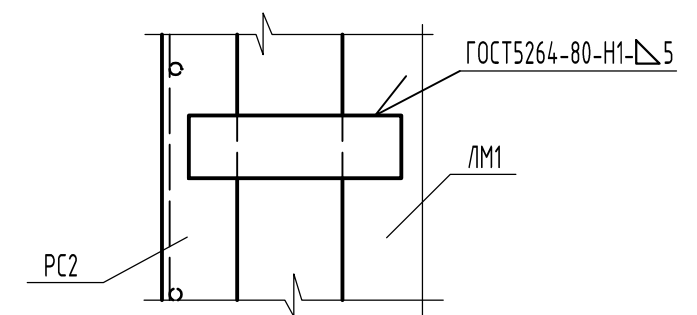
Деталь крепления низа решетки РС2 к лестничному маршу



Б
21



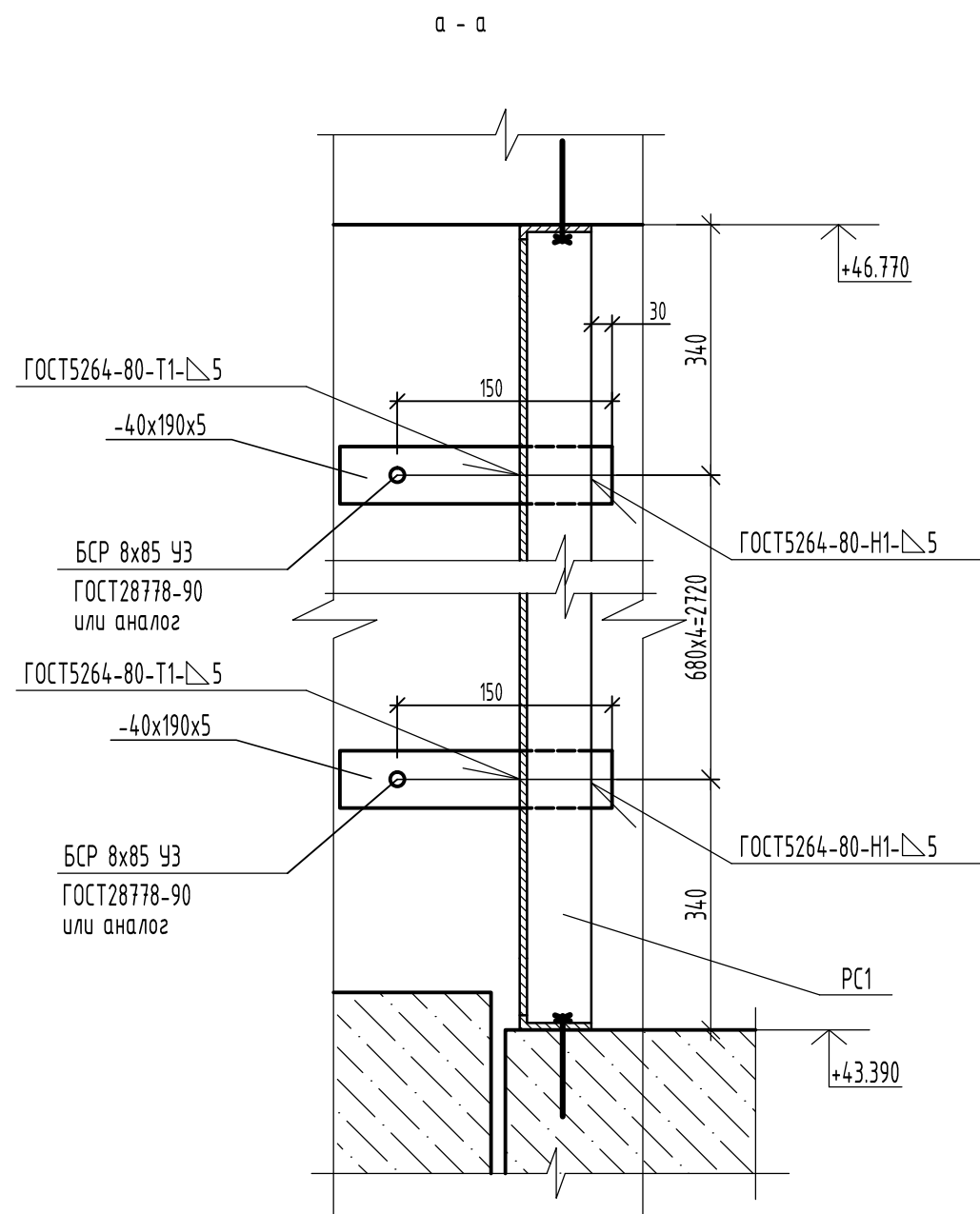
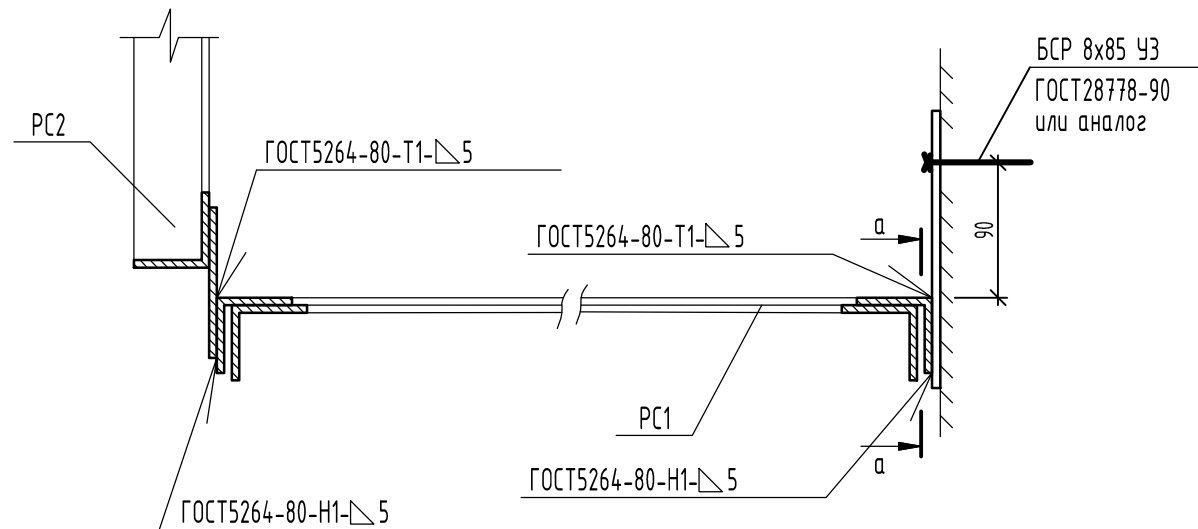
Деталь крепления верха решетки РС2 к ЛМ1



Инв. N	подл.
Взам инв. N	
Подпись и дата	

						02-23-ОДСК-18-КЖ			
						Комплекс из 2-х многоквартирных домов поз.69 и поз.70, расположенных по адресу Орловский муниципальный округ, д. Образцово, ул. Зеленина, 18. 1-й этап строительства - многоквартирный дом корпус 1 (поз.69)			
Изм.	Кол. уч.	Лист	№ док.	Подпись	Дата	Многоквартирный дом	Стадия	Лист	Листов
Разработал					08.24		Р	27	
Проверил					08.24	Узлы А, Б. Деталь крепления решетки РС2	000 "Орелпроект"		
Гл. констр.					08.24				
Н. контр.					08.24				

Деталь крепления решетки РС1 к стене и решетке РС2

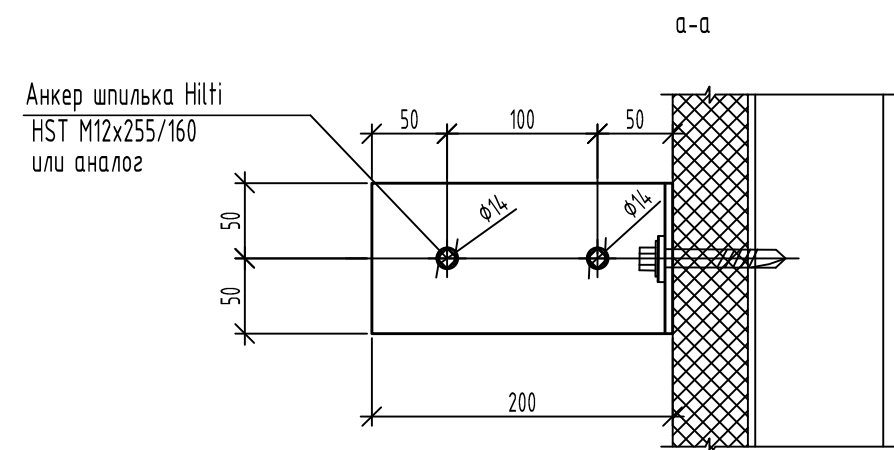
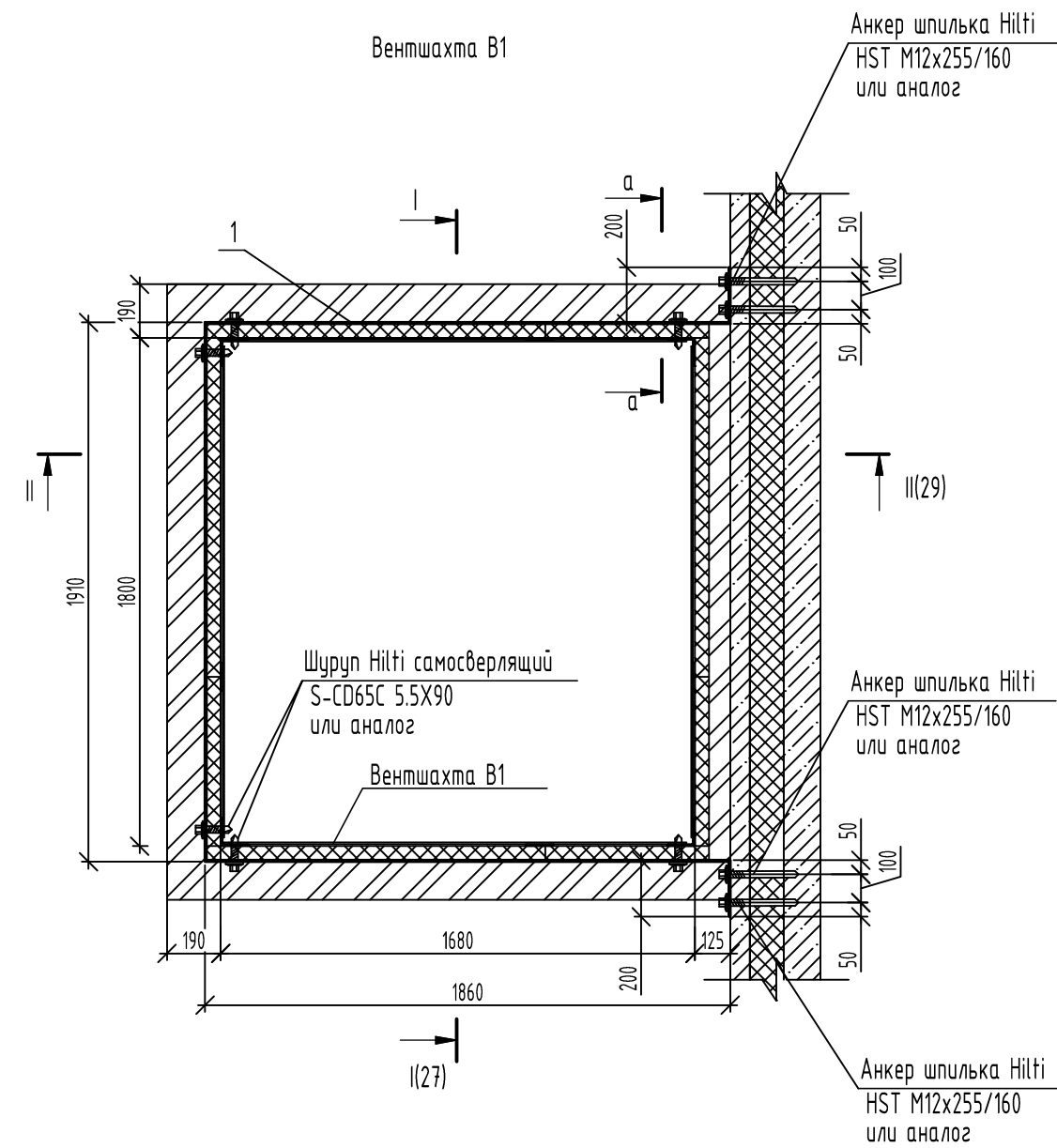


Инв. N	подл.
Взам инв. N	
Подпись и дата	

						02-23-ОДСК-18-КЖ			
						Комплекс из 2-х многоквартирных домов поз.69 и поз.70, расположенных по адресу Орловский муниципальный округ, д. Образцово, ул. Зеленина, 18. 1-й этап строительства - многоквартирный дом корпус 1 (поз.69)			
Изм.	Кол. уч.	Лист	№ док.	Подпись	Дата	Многоквартирный дом	Стадия	Лист	Листов
Разработал		Цеплаков			08.24		Р	28	
Проверил		Савушкина			08.24	Деталь крепления решетки РС1	000 "Орелпроект"		
Гл. констр.		Зуденко			08.24				
Н. контр.		Цеплаков			08.24				

Спецификация элементов установки вентиля В1

Поз.	Обозначение	Наименование	Кол.	Масса, ед.кг	Примечание
		Полоса 5x100 Б-2 ГОСТ 103-2006 С245 ГОСТ27772-2021			
1		L=6030	2	23,67	
	Анкер шпилька Hilti	HST M12x255/160	8		или аналог
	Шуруп Hilti самосверлящий	S-CD65C 5.5X90	12		или аналог



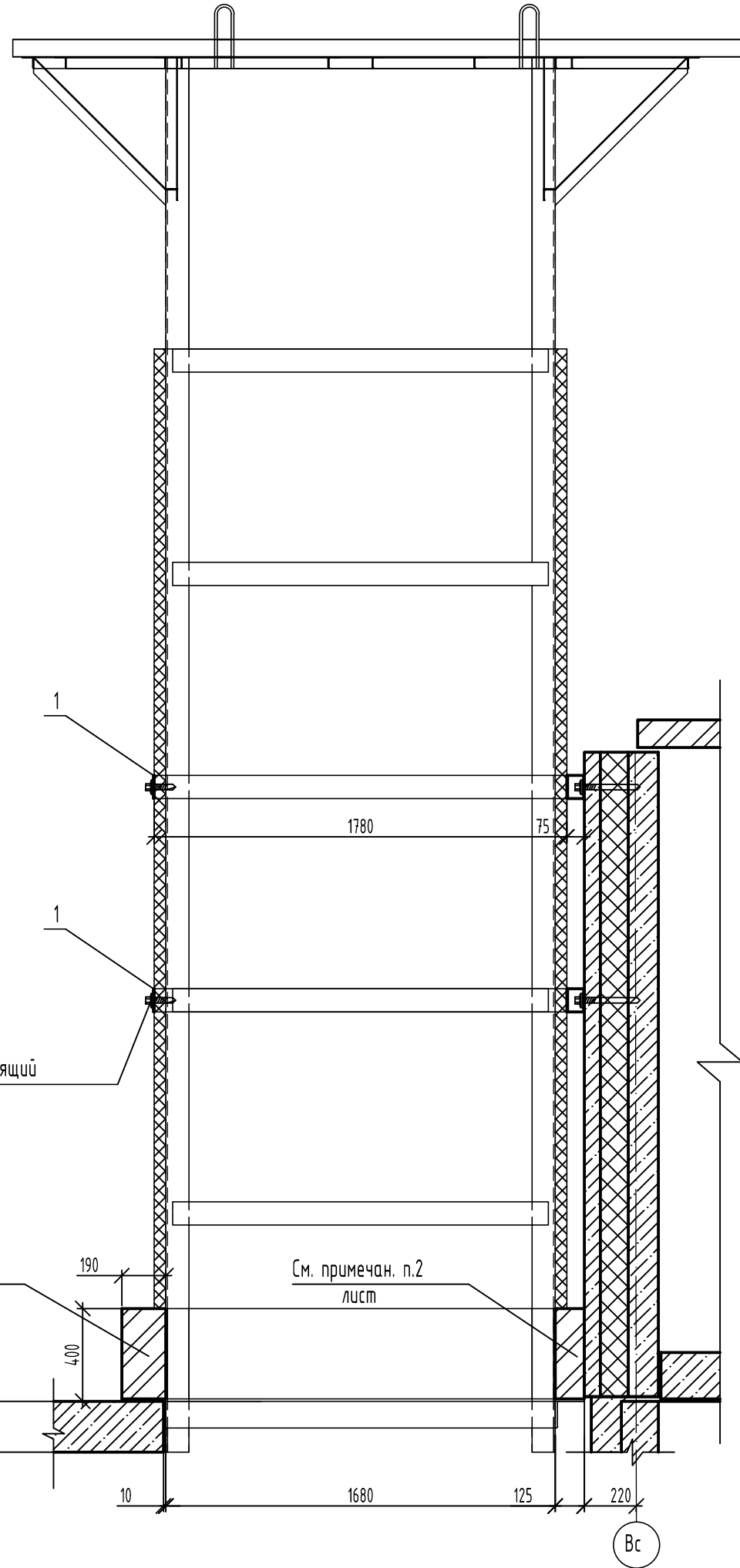
- Кладку выполнять из камней бетонных стеновых КСР-ПР-ПС-39-75-F100-1400 на цементно-песчаном растворе М75.
- Кладку выполнять из кирпича КР-р-по 250x120x88/1.4НФ/100/2.0/35 ГОСТ 530-2012 на цементно-песчаном растворе М75.
- Сварку производить электродами Э42 ГОСТ9467-75.
- После очистки от ржавчины и окалины металлические элементы покрыть двумя слоями эмали ПФ-115 ГОСТ 6465-76 по слою грунтовки ГФ-021 ГОСТ 25129-2020.
- Место установки вентиля В1 и водосборного поддона ВП1 см. альбом АР.

Инв. N
подл.
Подпись и дата
Взам инв. N

02-23-ОДСК-18-КЖ					
Комплекс из 2-х многоквартирных домов поз.69 и поз.70, расположенных по адресу Орловский муниципальный округ, д. Образцово, ул. Зеленина, 18. 1-й этап строительства - многоквартирный дом корпус 1 (поз.69)					
Изм.	Кол. уч.	Лист	№ док.	Подпись	Дата
Разработал		Цеплаков			08.24
Проверил		Савушкина			08.24
Гл. констр.		Зуденко			08.24
Н. контр.		Цеплаков			08.24
Многоквартирный дом				Стадия	Лист
Вентшахта В1				Р	29
				000 "Орелпроект"	

+52.560

II-II



Шуруп Hilti самосверлящий S-CD65C 5.5X90 или аналог

См. примечан. п.1 лист 27

См. примечан. п.2 лист

+46.660

+46.540

190

400

10

1680

125

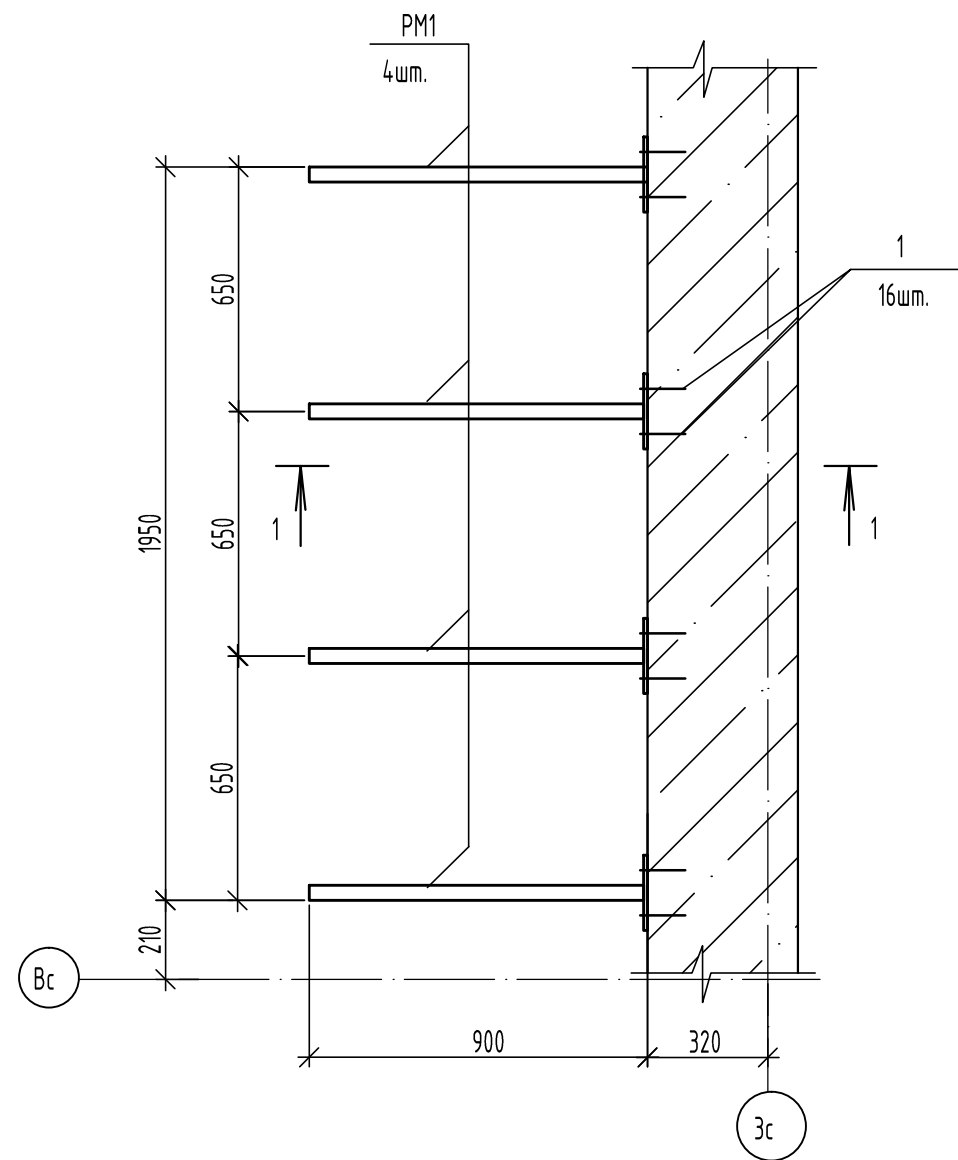
220

Вс

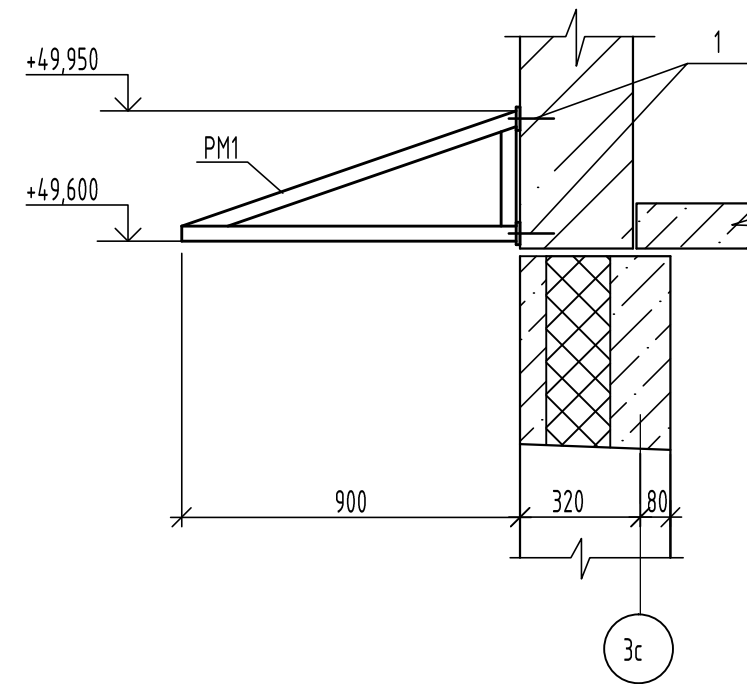
Взам инв. N
Подпись и дата
Инв. N подл.

						02-23-ОДСК-18-КЖ			
						Комплекс из 2-х многоквартирных домов поз.69 и поз.70, расположенных по адресу Орловский муниципальный округ, д. Образцово, ул. Зеленина, 18. 1-й этап строительства - многоквартирный дом корпус 1 (поз.69)			
Изм.	Кол. уч.	Лист	№ док.	Подпись	Дата	Многоквартирный дом	Стадия	Лист	Листов
Разработал		Цеплаков			08.24		Р	31	
Проверил		Савушкина			08.24	Разрез II-II	000 "Орелпроект"		
Гл. констр.		Зуденко			08.24				
Н. контр.		Цеплаков			08.24				

Схема расположения элементов козырька К1
по оси Зс



1 - 1

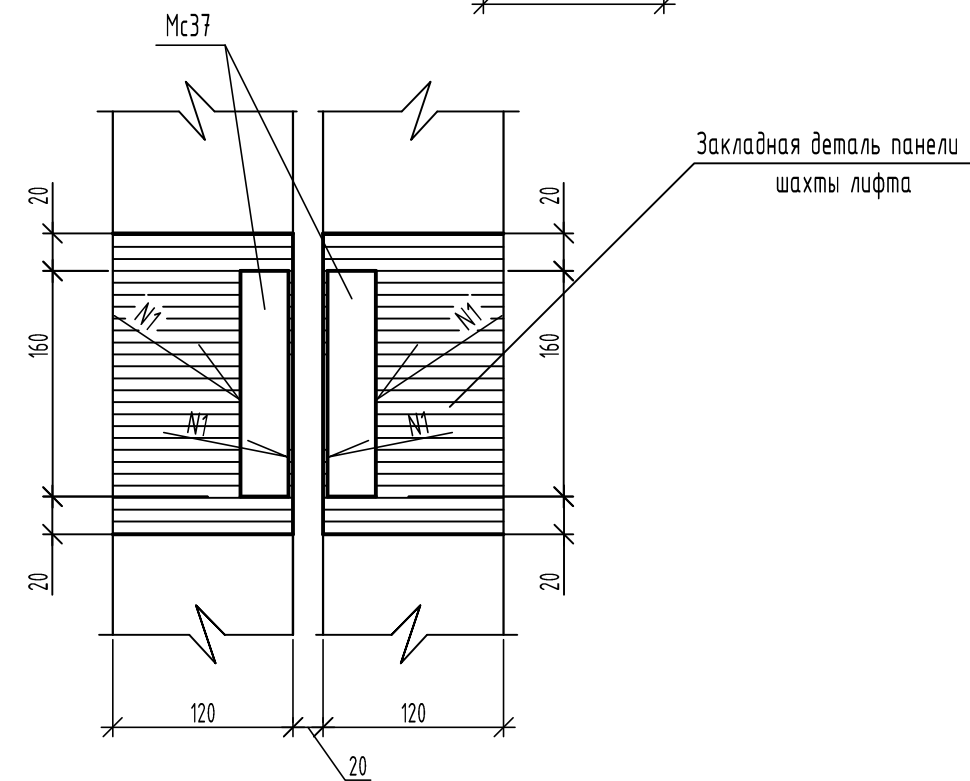
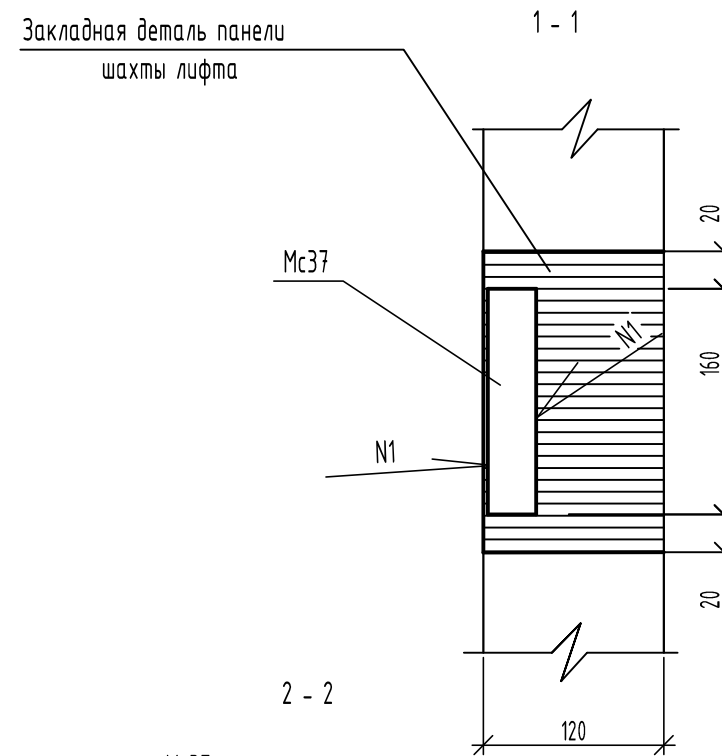
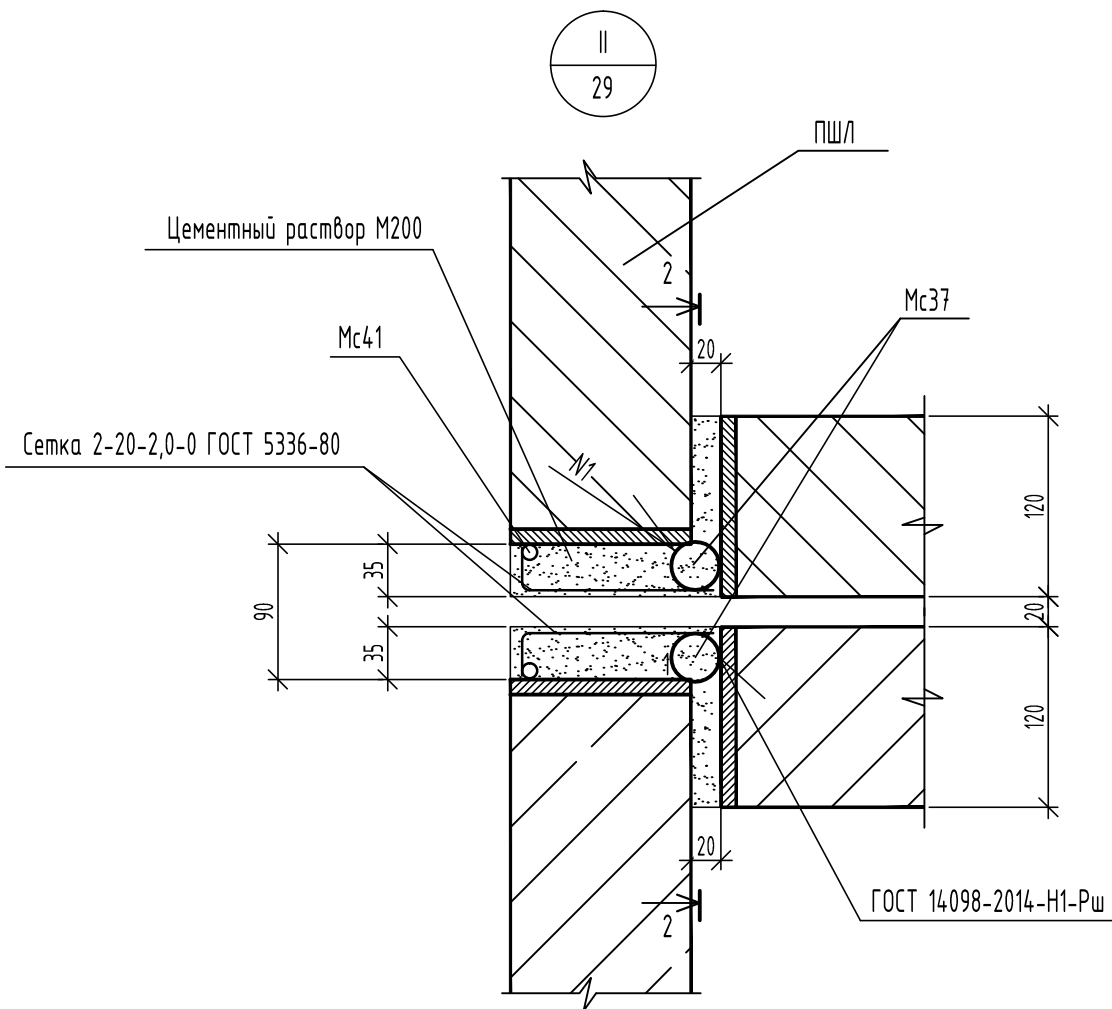
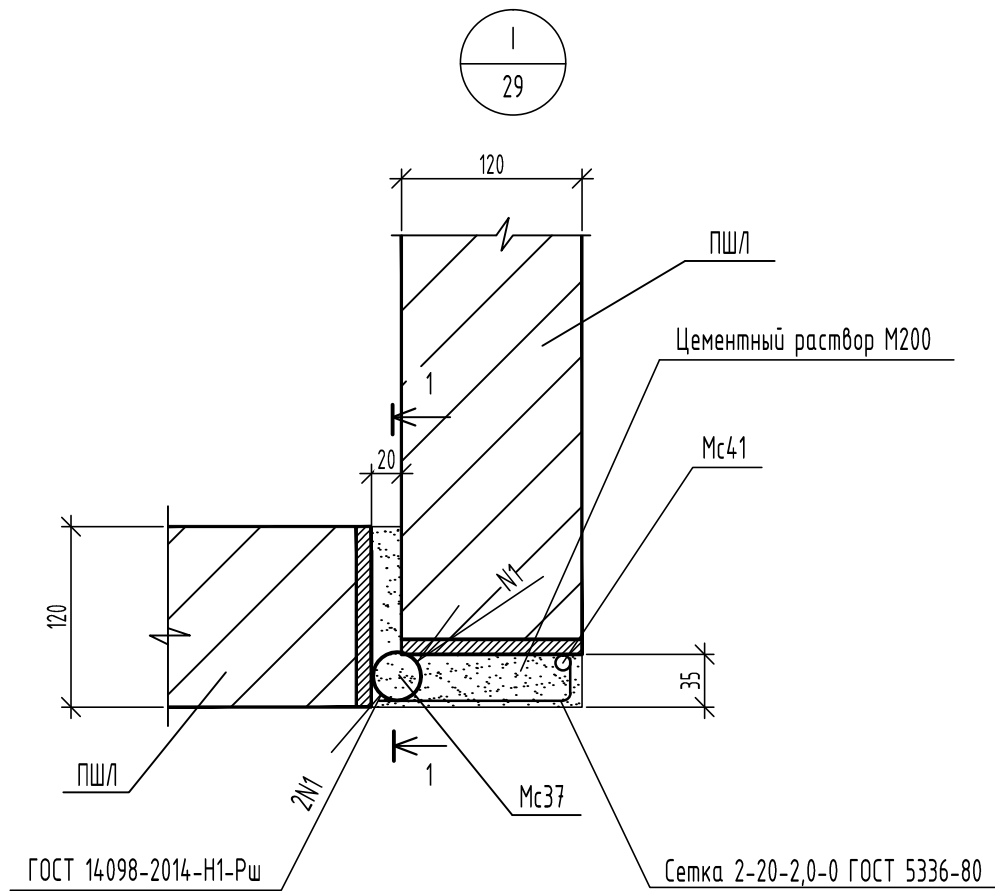


Спецификация к схеме расположения элементов козырька К1

Поз.	Обозначение	Наименование	Кол. шт.	Масса ед.кг.	Примечание
PM1	90-11-АС.И-PM1	Рама PM1	4	8,06	
1	HILTI	Анкер-гильза HLC 10x100/68	16		или аналог

Инв. N	подл.
Взам инв. N	
Подпись и дата	

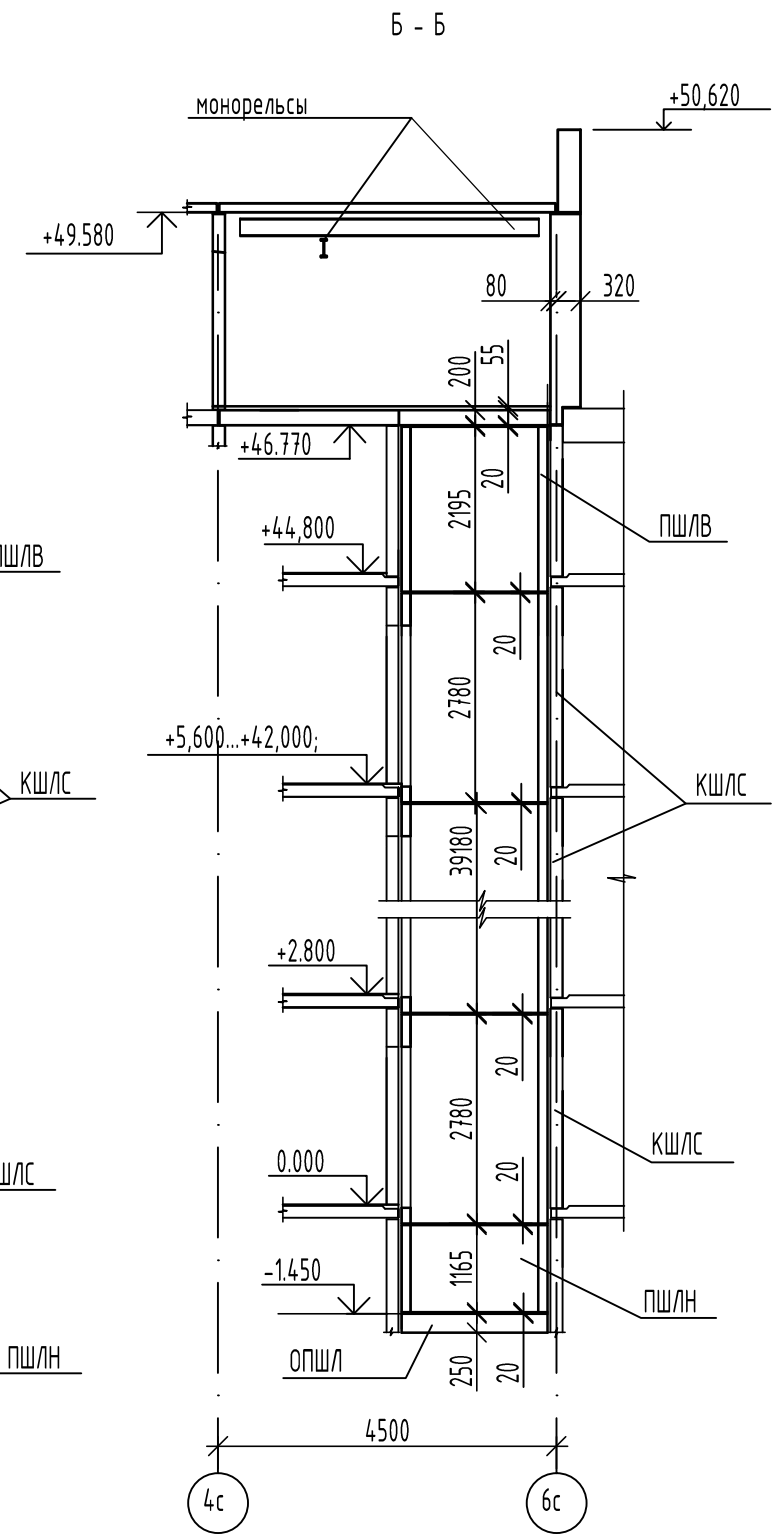
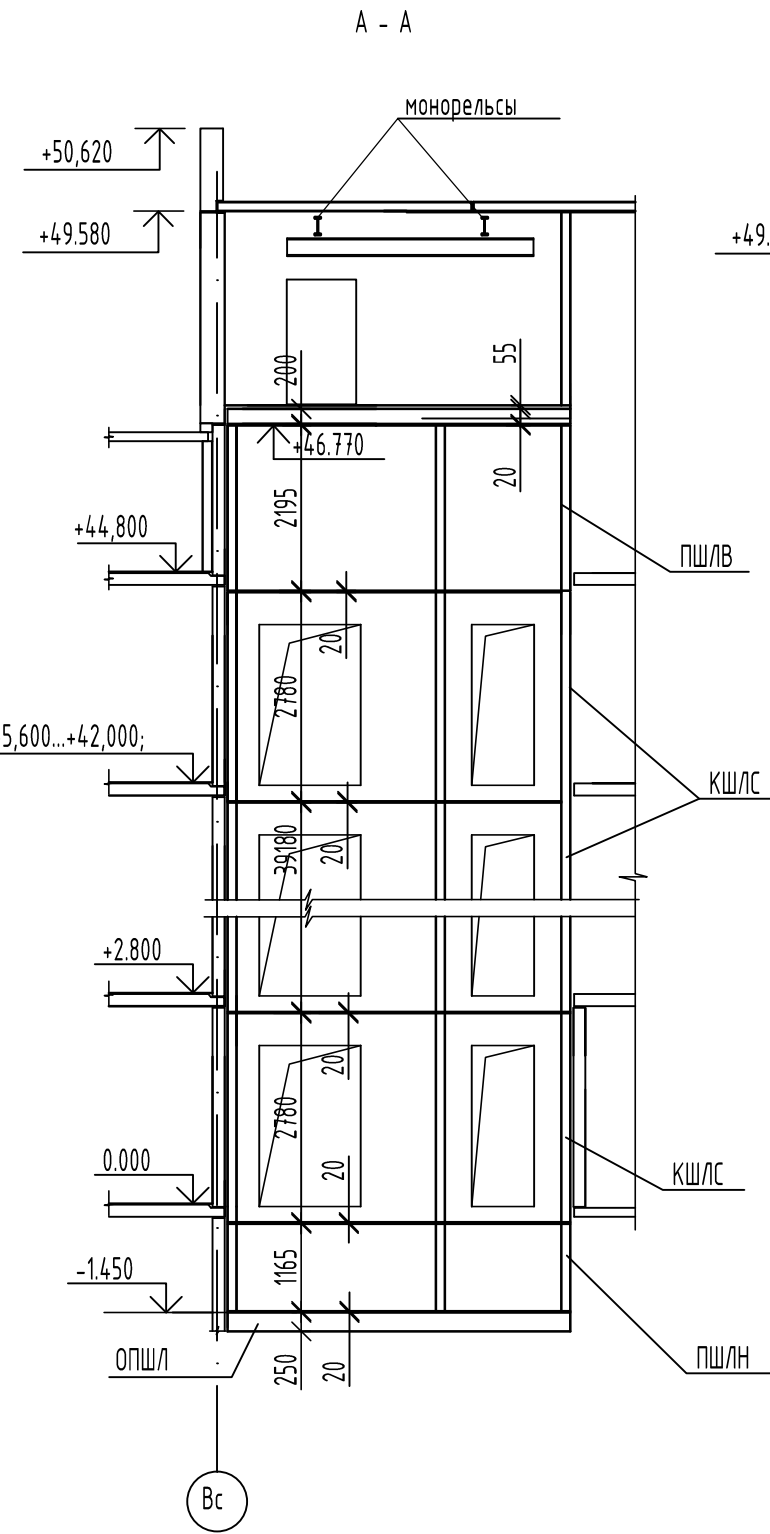
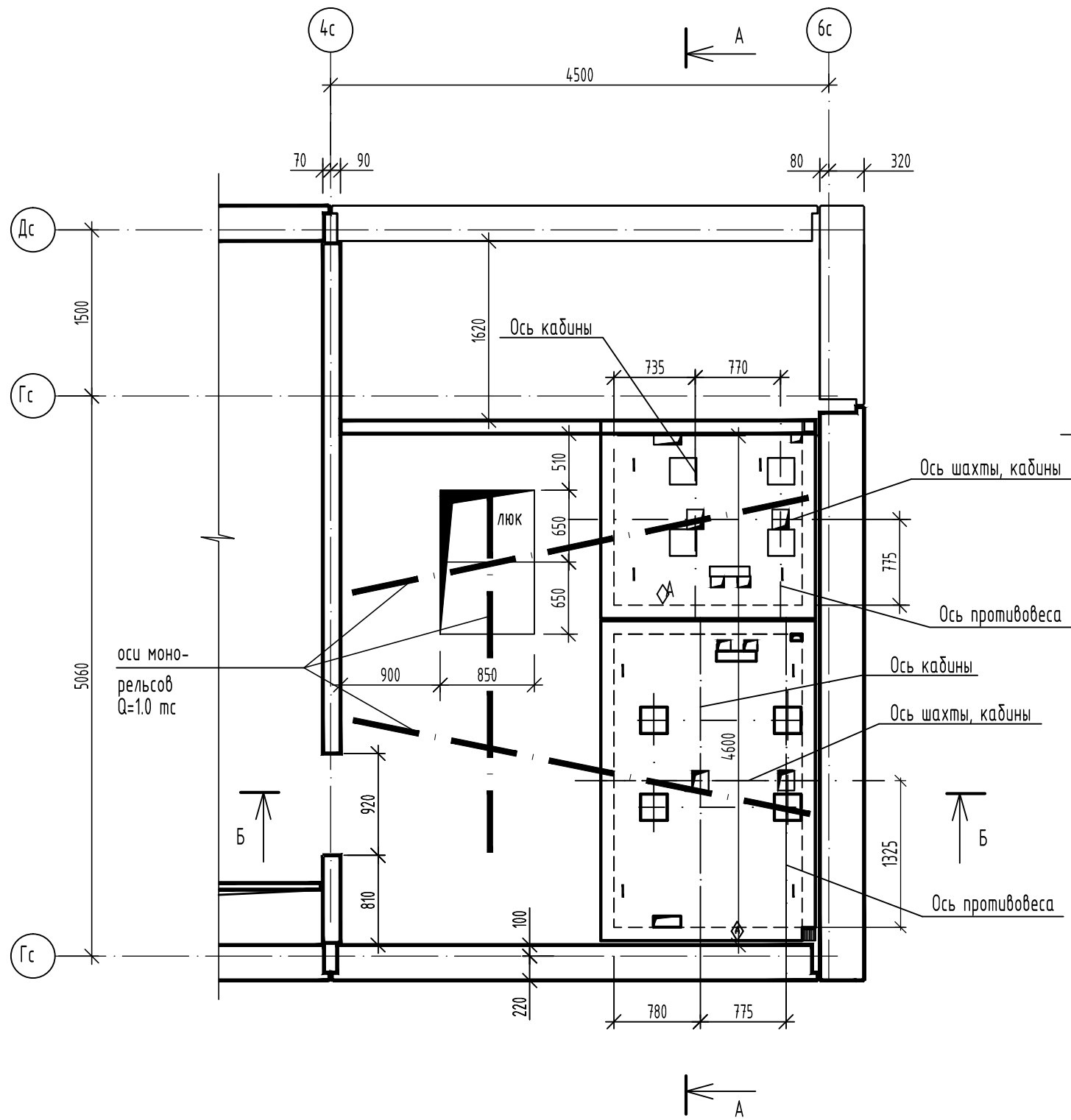
						02-23-ОДСК-18-КЖ			
						Комплекс из 2-х многоквартирных домов поз.69 и поз.70, расположенных по адресу Орловский муниципальный округ, д. Образцово, ул. Зеленина, 18. 1-й этап строительства - многоквартирный дом корпус 1 (поз.69)			
Изм.	Кол. уч.	Лист	№ док.	Подпись	Дата	Многоквартирный дом	Стадия	Лист	Листов
Разработал		Цеплаков			08.24		Р	32	
Проверил		Савушкина			08.24	Схема расположения элементов козырька К1 по оси Зс	000 "Орелпроект"		
Гл. констр.		Зуденко			08.24				
Н. контр.		Цеплаков			08.24				



Инв. N	подл.
Взам инв. N	
Подпись и дата	

						02-23-ОДСК-18-КЖ			
						Комплекс из 2-х многоквартирных домов поз.69 и поз.70, расположенных по адресу Орловский муниципальный округ, д. Образцово, ул. Зеленина, 18. 1-й этап строительства - многоквартирный дом корпус 1 (поз.69)			
Изм.	Кол. уч.	Лист	№ док.	Подпись	Дата	Многоквартирный дом	Стадия	Лист	Листов
Разработал		Цеплаков			08.24		Р	34	
Проверил		Савушкина			08.24	Узлы I, II	000 "Орелпроект"		
Гл. констр.		Зуденко			08.24				
Н. контр.		Цеплаков			08.24				

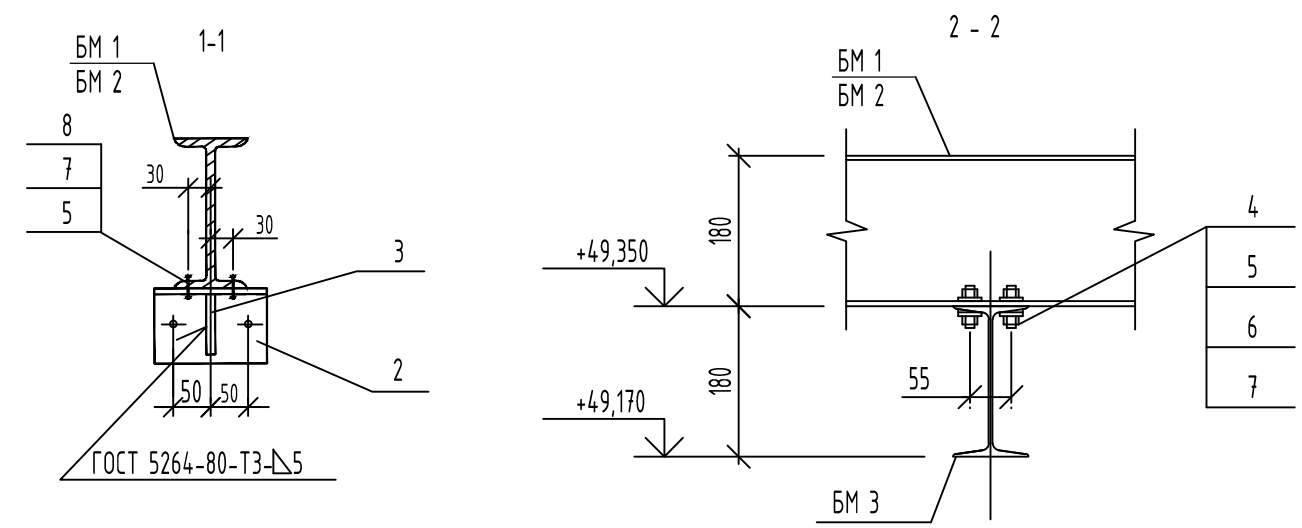
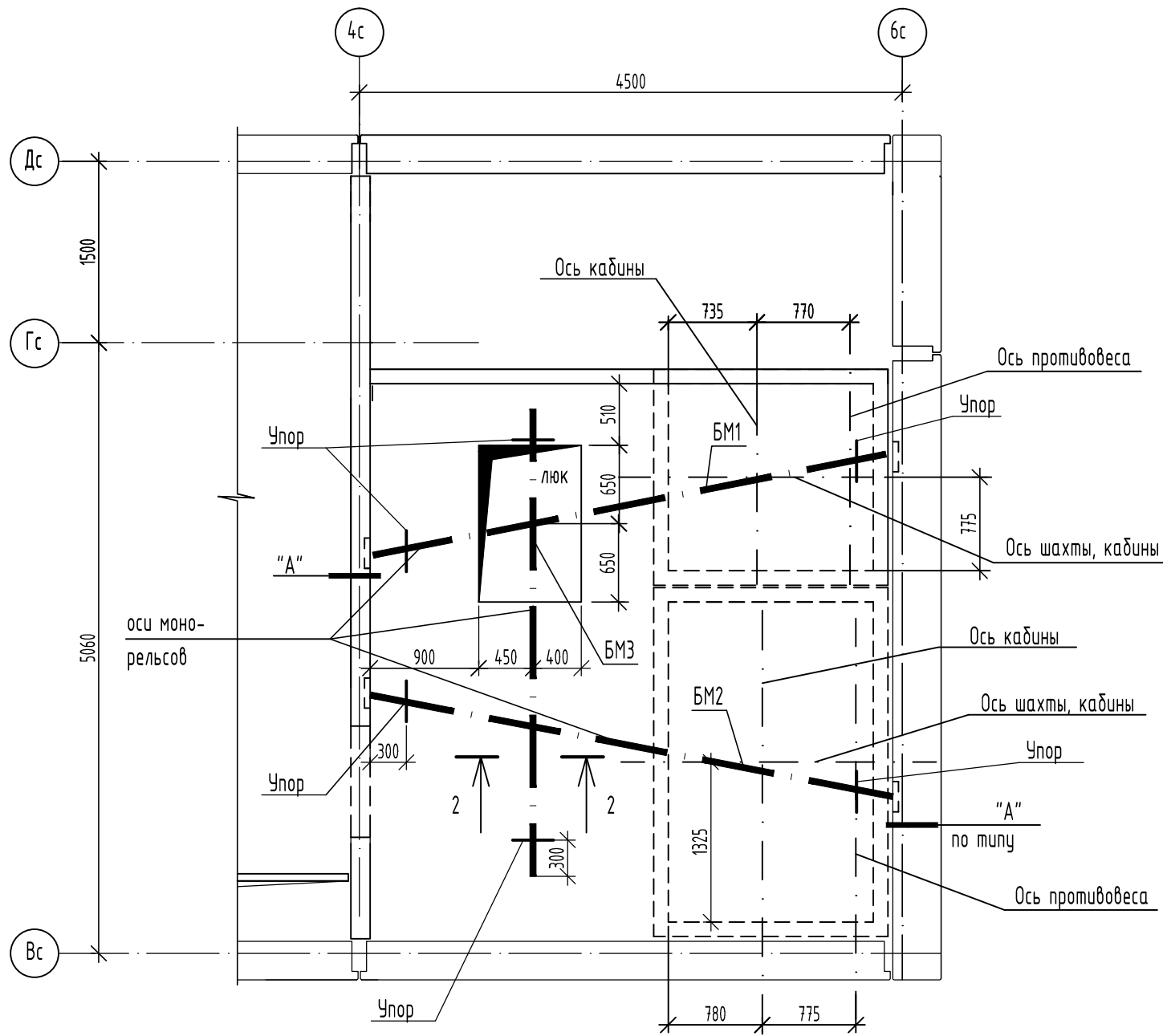
План машинного помещения лифта



Инв. N	подл.
Взам инв. N	
Подпись и дата	

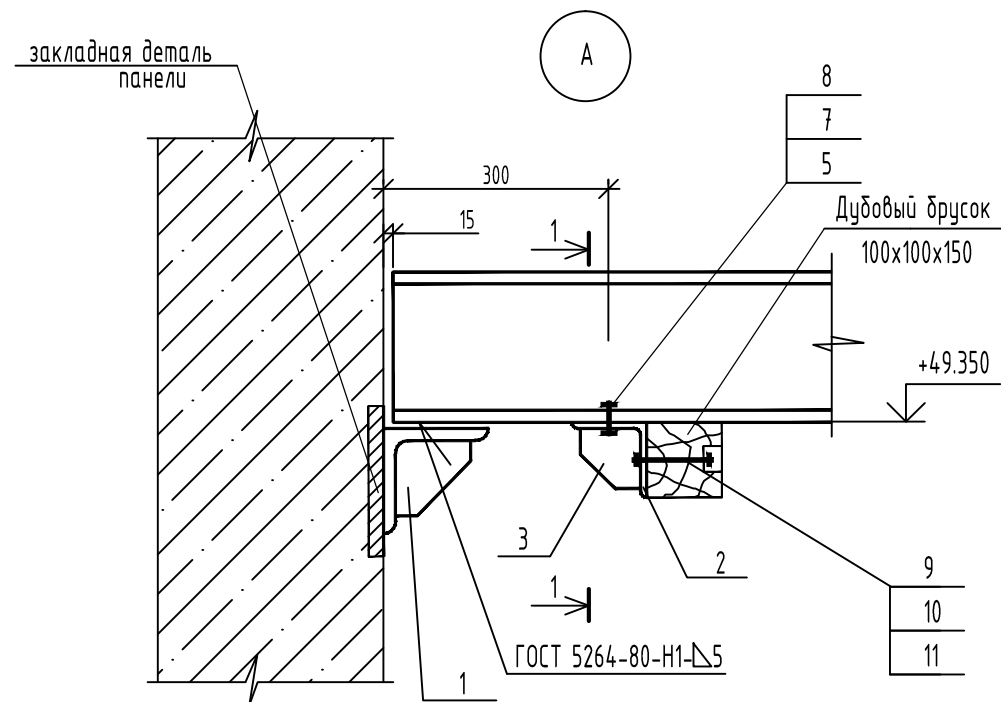
						02-23-ОДСК-18-КЖ			
						Комплекс из 2-х многоквартирных домов поз.69 и поз.70, расположенных по адресу Орловский муниципальный округ, д. Образцово, ул. Зеленина, 18. 1-й этап строительства - многоквартирный дом корпус 1 (поз.69)			
Изм.	Кол. уч.	Лист	№ док.	Подпись	Дата	Многоквартирный дом	Стадия	Лист	Листов
Разработал		Цеплаков			08.24		Р	35	
Проверил		Савушкина			08.24	План машинного помещения лифта. Разрезы А-А, Б-Б	000 "Орелпроект"		
Гл. констр.		Зуденко			08.24				
Н. контр.		Цеплаков			08.24				

Схема расположения монорельсов машинного помещения



Спецификация к схеме расположения монорельсов машинного помещения

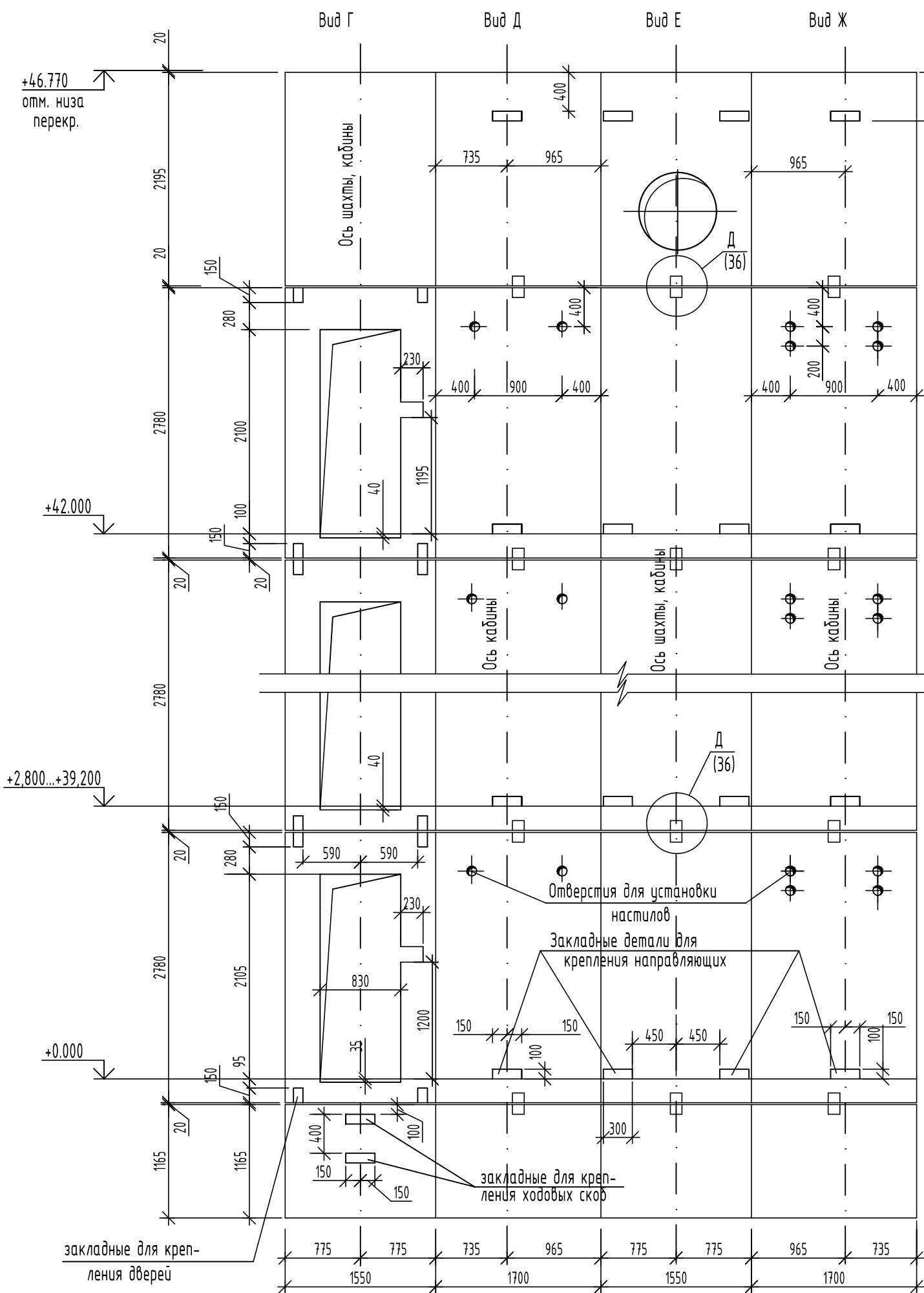
Марка, поз.	Обозначение	Наименование	Кол.	Масса ед., кг.	Примеч.
		Двутавр 18М ГОСТ19425-74 С255 ГОСТ27772-2021			
БМ 1		L=4360	1	112,75	
БМ 2		L=4380	1	113,27	
БМ 3		L=3870	1	100,08	
1	90-11-АС.И-ИМ1	Изделие металлическое ИМ1	4	5.56	
2		Уголок 100x100x7 ГОСТ8509-93 С245 ГОСТ27772-2021 L=150	6	1.62	
3		Лист 6 ГОСТ19903-2015 С245 ГОСТ27772-2021 80x80	6	0.30	
4		Болт М 12x40 ГОСТ 7798-70	8		
5		Шайба 12 ГОСТ 10906-78	32		
6		Шайба 12 3x13 ГОСТ 6402-70	8		
7		Гайка М12 ГОСТ 5915-70	40		
8		Болт М 12x45 ГОСТ 7798-70	12		
9		Болт М 10x100 ГОСТ 7798-70	12		
10		Гайка М10 ГОСТ 5915-70	24		
11		Шайба 10 ГОСТ 10906-78	24		
12		Пиломатериалы-3-дуб-100x100ГОСТ2695-83,L=150	6		



Инв. N
подл.
Подпись и дата
Взам инв. N

02-23-ОДСК-18-КЖ					
Комплекс из 2-х многоквартирных домов поз.69 и поз.70, расположенных по адресу Орловский муниципальный округ, д. Образцово, ул. Зеленина, 18. 1-й этап строительства - многоквартирный дом корпус 1 (поз.69)					
Изм.	Кол. уч.	Лист	№ док.	Подпись	Дата
Разработал		Цеплаков			08.24
Проверил		Савушкина			08.24
Гл. констр.		Зуденко			08.24
Н. контр.		Цеплаков			08.24
Многоквартирный дом				Стадия	Лист
				Р	36
Схема расположения монорельсов машинного помещения				ООО "Орелпроект"	

Развертки стен шахты лифта N1



Данные для заказа лифта N1 модель АТ-7.03-002 МЛМ (РУП завод "Могилевлифтмаш")

1	Наименование, адрес и телефон заказчика	
2	Реквизиты получателя: почтовые, телеграфные	
3	Назначение здания, в котором устанавливается лифт, его почтовый адрес	жилое
4	Назначение лифта	Пассажирский
5	Грузоподъемность лифта, его скорость	Q= 400кг; V= 1.0м/с
6	Высота подъема кабины	42.000
7	Размеры кабины/ширина, глубина, высота мм/	920x1020x2100
8	Требуется ли выход из кабины в две противоположные стороны	не требуется
9	Количество дверей шахты	16 (двери в противопожарном исполнении EI=60)
10	Число остановок кабины	16
11	Отметки основных посадочных этажей /этажей, связанных со входом и выходом из здания/	0.000
12	Напряжение сети, питающей лифт: 220 или 380 В	380 В
13	Система управления	Собирательная по приказу вниз
14	Место расположения шахты лифта /вне здания, внутри здания, в лестничной клетке/	внутри здания
15	Управление пассажирским лифтом /одиночное, парное, групповое/	одиночное
16	Число заказываемых лифтов одинаковой характеристики	1
17	Желательный срок поставки лифта /год, квартал/	

1. Строительная часть лифтов выполнена по чертежам РУП завод "Могилевлифтмаш": лифт N1 модель АТ-7.03-002 МЛМ; лифт N2 модель АТ-7.03-005 МЛМ.
2. Шахты лифтов запроектированы из сборных железобетонных кабин и отдельных элементов.
3. Вокруг отверстий для пропуска канатов в полу машинного помещения должны быть устроены бортики высотой 130мм, толщиной 50мм из бетона кл В15.
4. Заливку чистого пола в машинных помещениях выполнять после установки оборудования лифтов и прокладки труб электроразводки.
5. Перекрытие над машинным помещением выполнять после монтажа оборудования.
6. После монтажа лифтов установить обрамление дверных проемов и заделать отверстия бетоном кл В15 (кол. отв. 96). Швы между панелями шахт лифтов затереть.
7. Монорельс запроектирован под таль электрическую грузоподъемностью Q=0.5тс. для лифта N1, Q=1.0тс. для лифта N2.
8. Ездовые поверхности монорельсов не окрашивать.
9. Изготовление, монтаж и приемку монорельсов производить в соответствии с требованиями СП 70.13330.2012 "СНиП 3.03.01-87 "Несущие и ограждающие конструкции". У концов монорельсов выполнить упоры.
10. Места расположения выключателя освещения, вводов электроэнергии и заземления в машинном помещении см. чертежи комплекта марки ЭС.

1. Конструкции шахты лифта и машинного помещения рассчитаны в соответствии с таблицей нагрузок на строительную часть от лифтовой установки, приведенной на листе (РУП завод "Могилевлифтмаш") АТ-7.03-002 МЛМ
2. Принятые в проекте конструкции лифтовой шахты соответствуют пожарной безопасности при эксплуатации здания.

ГИП

О. В. Ильина

02-23-ОДСК-18-КЖ

Комплекс из 2-х многоквартирных домов поз.69 и поз.70, расположенных по адресу Орловский муниципальный округ, д. Образцово, ул. Зеленина, 18. 1-й этап строительства - многоквартирный дом корпус 1 (поз.69)

Изм.	Кол. уч.	Лист	№ док.	Подпись	Дата
Разработал		Цеплаков			08.24
Проверил		Савушкина			08.24
Гл. констр.		Зуденко			08.24
Н. контр.		Цеплаков			08.24

Многоквартирный дом
Чертеж на заказ лифта N1.
Развертки стен шахты лифта.
Таблица данных для заказа лифта

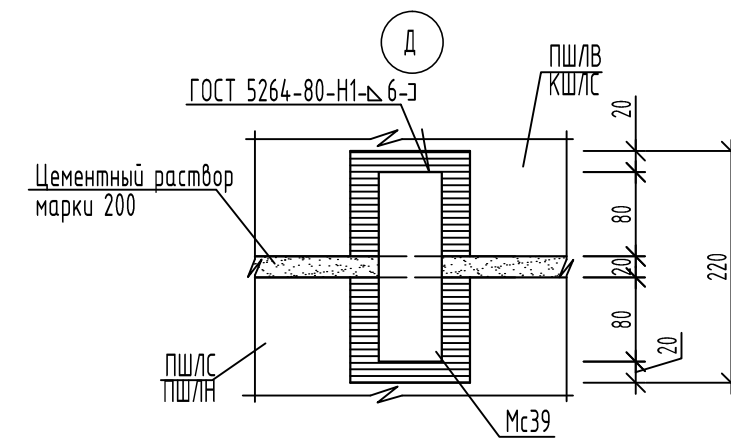
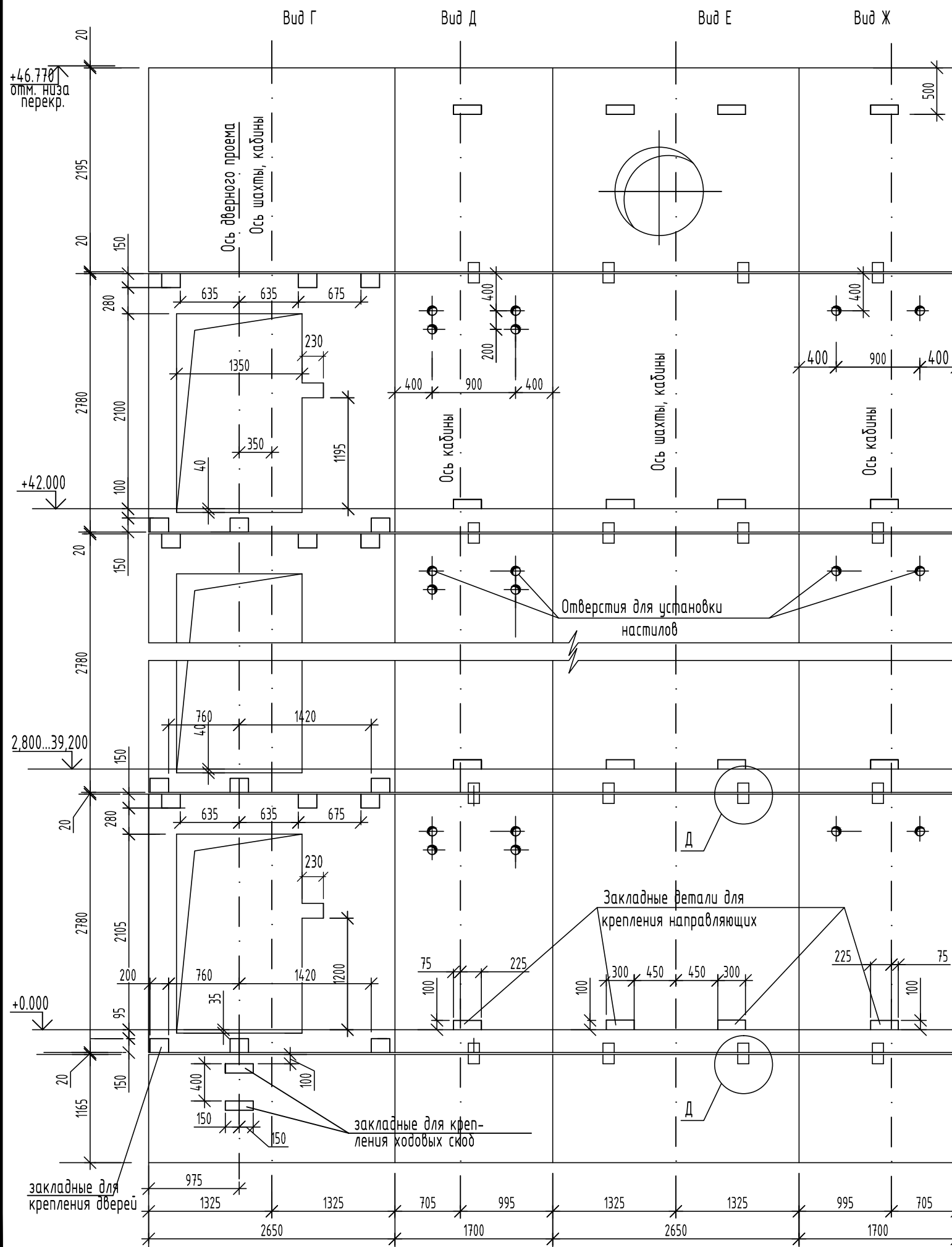
Стадия	Лист	Листов
Р	37	
000 "Орелпроект"		

Взам инв. N

Подпись и дата

Инв. N подл.

Развертки стен шахты лифта N2



Данные для заказа лифта N2 модель АТ-7.03-005 МЛМ (РУП завод "Могилевлифтмаш")

1	Наименование, адрес и телефон заказчика	
2	Реквизиты получателя: почтовые, телеграфные	
3	Назначение здания, в котором устанавливается лифт, его почтовый адрес	жилое
4	Назначение лифта	Пассажирский с режимом перевозки пожарных подразделений
5	Грузоподъемность лифта, его скорость	Q=630кг; V=1.0м/с
6	Высота подъема кабины	42.000
7	Размеры кабины/ширина, глубина, высота мм/	2200x1180x2100
8	Требуется ли выход из кабины в две противоположные стороны	Не требуется. Предусмотреть люк в крыше кабины лифта 0,5x0,7м.
9	Количество дверей шахты	16 (двери в противопожарном исполнении EI=60)
10	Число остановок кабины	16
11	Отметки основных посадочных этажей /этажей, связанных со входом и выходом из здания/	0.000
12	Напряжение сети, питающей лифт: 220 или 380 В	380 В
13	Система управления	Собирательная по приказу вниз
14	Место расположения шахты лифта /вне здания, внутри здания, в лестничной клетке/	внутри здания
15	Управление пассажирским лифтом /одиночное, парное, групповое/	одиночное
16	Число заказываемых лифтов одинаковой характеристики	1
17	Желательный срок поставки лифта /год, квартал/	

1. Конструкции шахты лифта и машинного помещения рассчитаны в соответствии с таблицей нагрузок на строительную часть от лифтовой установки, приведенной на листе АТ-7.03-005 МЛМ (РУП завод "Могилевлифтмаш")
2. Принятые в проекте конструкции лифтовой шахты соответствуют пожарной безопасности при эксплуатации здания.

ГИП

О. В. Ильина

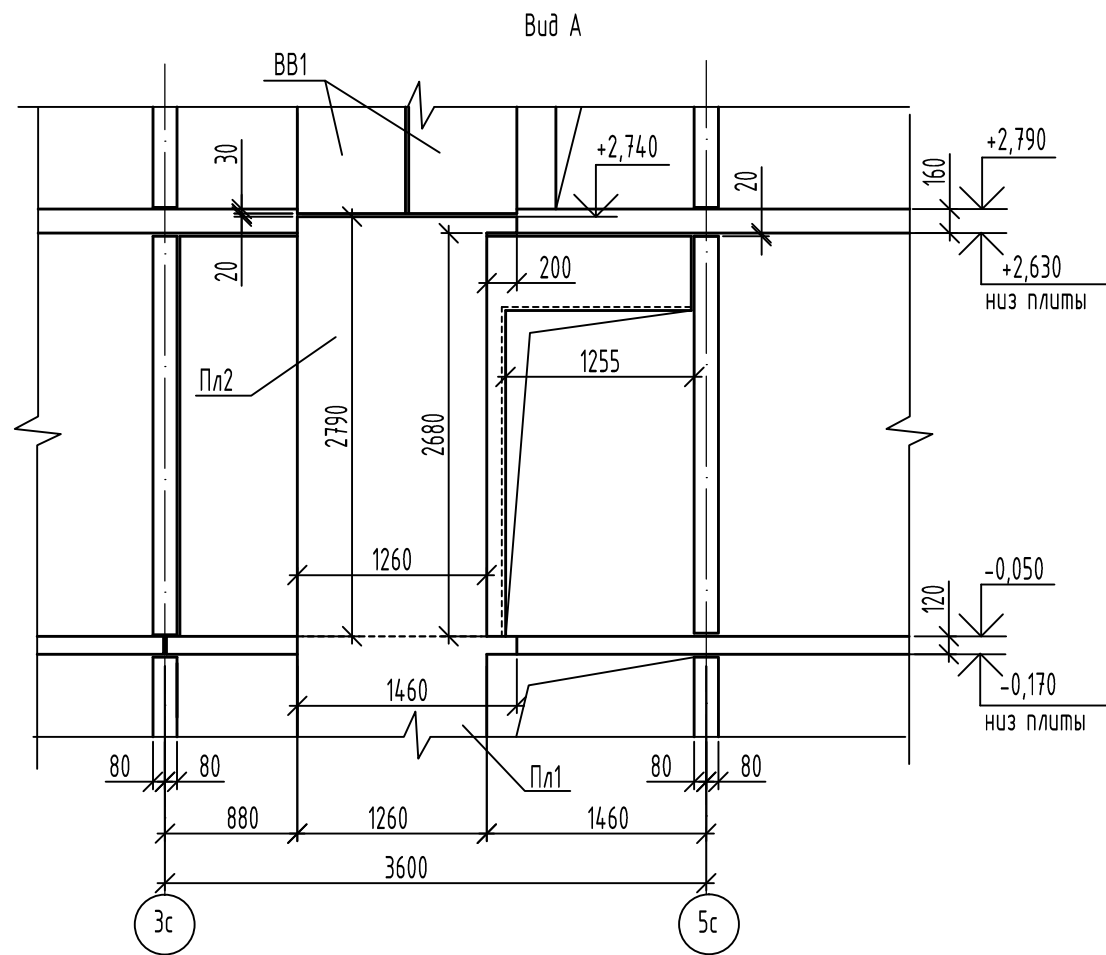
02-23-ОДСК-18-КЖ

Комплекс из 2-х многоквартирных домов поз.69 и поз.70, расположенных по адресу Орловский муниципальный округ, д. Образцово, ул. Зеленина, 18. 1-й этап строительства - многоквартирный дом корпус 1 (поз.69)

Изм.	Кол. уч.	Лист	№ док.	Подпись	Дата	Многоквартирный дом	Стадия	Лист	Листов
Разработал		Цеплаков			08.24				
Проверил		Савушкина			08.24				
Гл. констр.		Зуденко			08.24	Чертеж на заказ лифта N2. Развертки стен шахты лифта. Таблица данных для заказа лифта			
Н. контр.		Цеплаков			08.24				

ООО "Орелпроект"

Инв. N подл.
Подпись и дата
Взам инв. N



ВЕДОМОСТЬ ДЕТАЛЕЙ

Поз.	Эскиз
1(2)	
3(4)	
5	

Спецификация элементов пилона Пл2

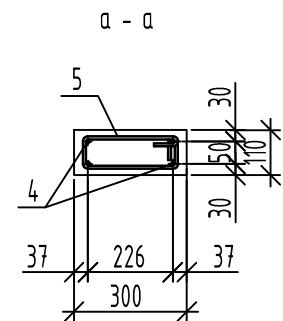
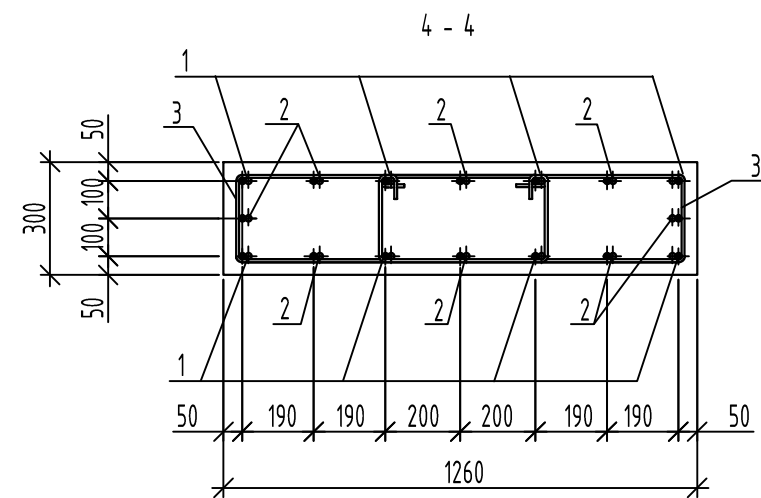
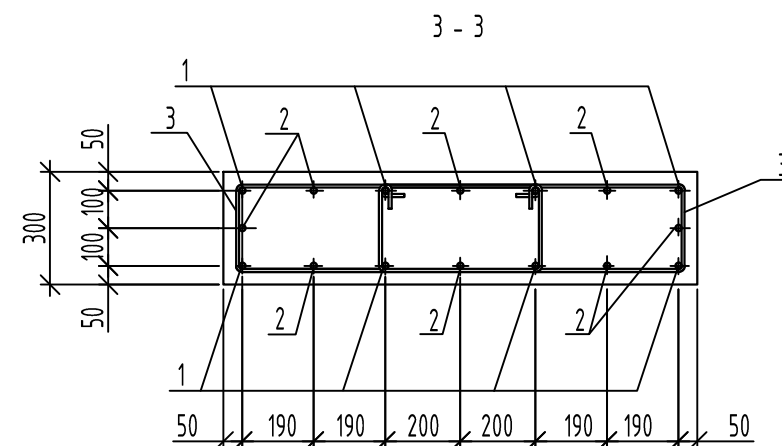
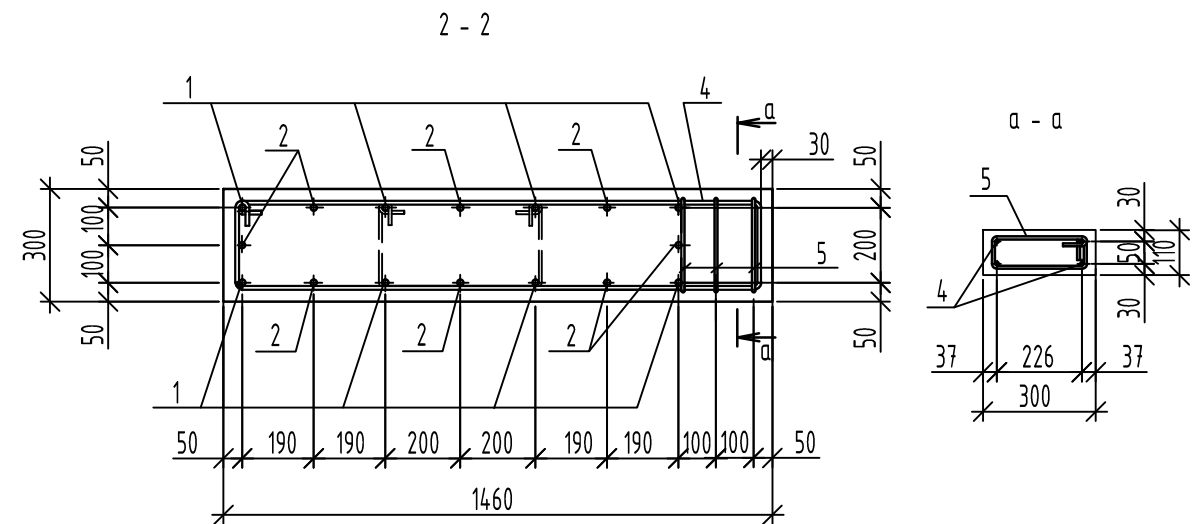
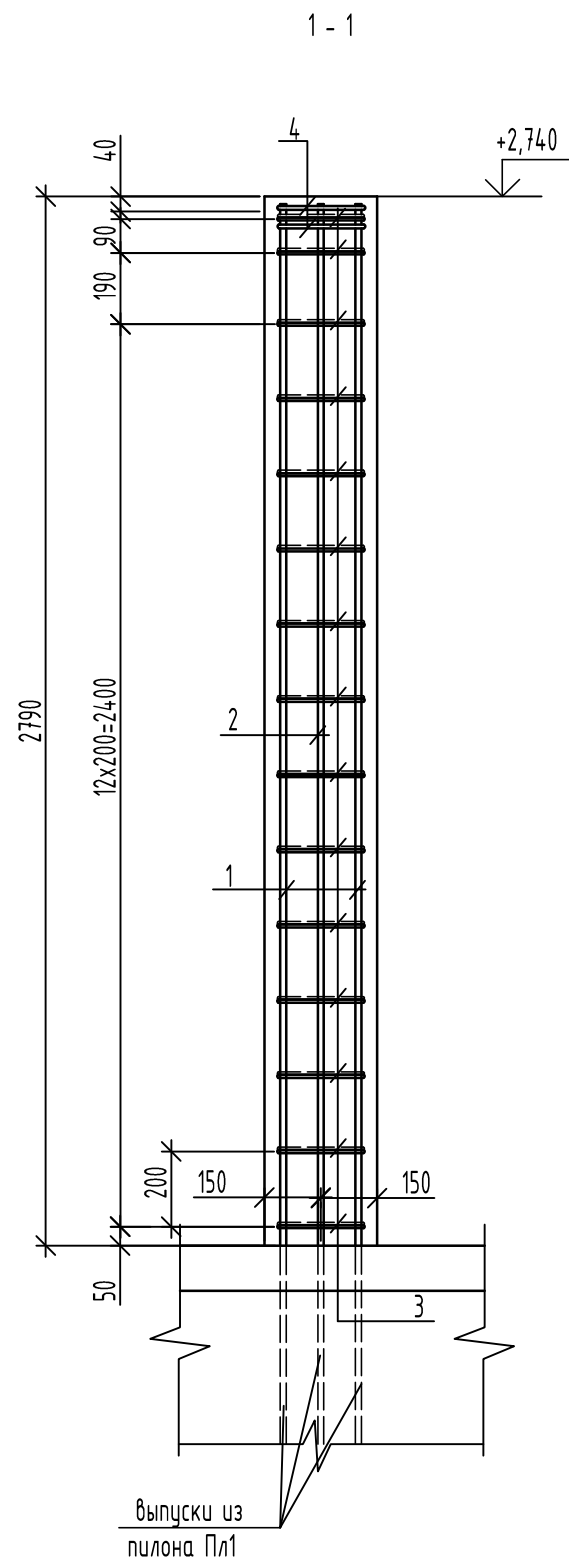
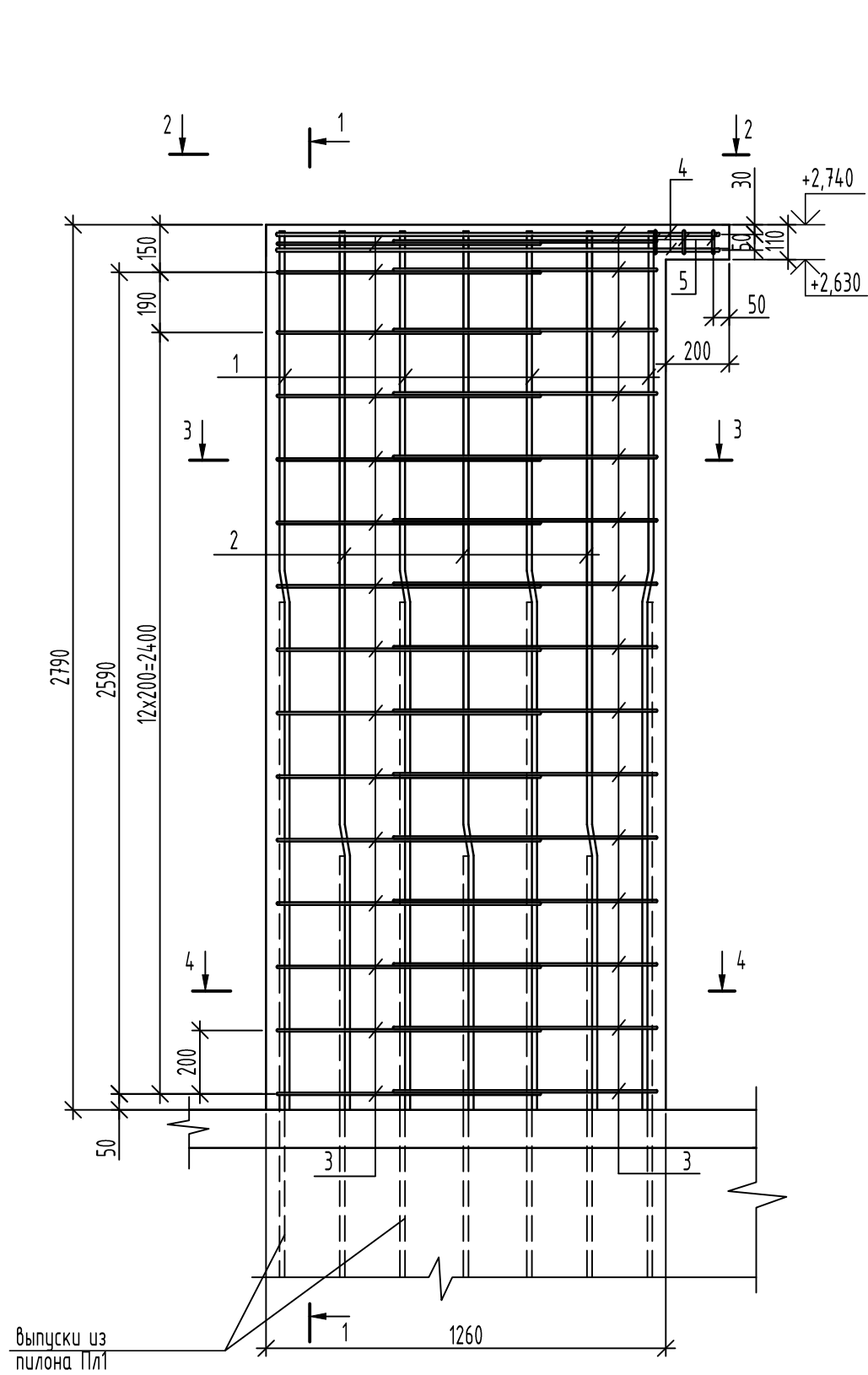
Поз.	Обозначение	Наименование	Кол.	Масса изд.кг	Примеч.
Детали					
1		Пруток 16x2770-A500С ГОСТ 34028-2016	8	4,38	
2		Пруток 16x2770-A500С ГОСТ 34028-2016	8	4,38	
3		Пруток 8x2200-A240 ГОСТ 34028-2016	30	0,87	
4		Пруток 10x3400-A240 ГОСТ 34028-2016	2	2,1	
5		Пруток 8x750-A240 ГОСТ 34028-2016	3	0,3	
Материалы					
		Бетон класса В25, F75	1,06		м3

Ведомость расхода стали, кг

Марка элемента	Изделия арматурные						Всего
	Арматура класса						
	A240			A500С			
	ГОСТ Р 34028-2016			ГОСТ Р 34028-2016			
	Ф8	Ф10	Итого	Ф16		Итого	
Пилон Пл2	27,0	4,2	31,2	70,08		70,08	101,28

Инв. N подл. Подпись и дата. Взам инв. N

						02-23-ОДСК-18-КЖ				
						Комплекс из 2-х многоквартирных домов поз.69 и поз.70, расположенных по адресу Орловский муниципальный округ, д. Образцово, ул. Зеленина, 18. 1-й этап строительства - многоквартирный дом корпус 1 (поз.69)				
Изм.	Кол. уч.	Лист	№ док.	Подпись	Дата	Многоквартирный дом		Стадия	Лист	Листов
Разработал	Цеплаков				08.24			Р	39	
Проверил	Савушкина				08.24	Пилон Пл2. Вид А		ООО "Орелпроект"		
Гл. констр.	Зуденко				08.24					
Н. контр.	Цеплаков				08.24					



Инв. N	подл.
Взам инв. N	
Подпись и дата	

						02-23-ОДСК-18-КЖ			
						Комплекс из 2-х многоквартирных домов поз.69 и поз.70, расположенных по адресу Орловский муниципальный округ, д. Образцово, ул. Зеленина, 18. 1-й этап строительства - многоквартирный дом корпус 1 (поз.69)			
Изм.	Кол. уч.	Лист	№ док.	Подпись	Дата	Многоквартирный дом	Стадия	Лист	Листов
Разработал		Цеплаков			08.24		Р	40	
Проверил		Савушкина			08.24	Пилон ПЛ2. Сечения 1-1...4-4	ООО "Орелпроект"		
Гл. констр.		Зуденко			08.24				
Н. контр.		Цеплаков			08.24				

Марка, поз.	Обозначение	Наименование	Количество, шт.					Масса ед., кг	Примечание
			в осях 2-3						
				Рядовая					
<u>Наружные стеновые панели</u>									
H5	90-11-КЖ.И	H5		32				2690	
H8	то же	H8		16				2370	
H10	"	H10		48				2270	
H11	"	H11		32				2525	
H20	"	H20		16				2795	
H21	"	H21		16				2795	
H25	"	H25		32				2615	
H27	"	H27		32				2270	
H28	"	H28		15				2470	
H31	"	H31		1				2670	
H32	"	H32		15				2880	
H36	"	H36		16				2090	
H40-1	"	H40-1		1				5180	
H58	"	H58		1				2115	
H123	"	H123		15				5290	
<u>Панели внутренние стеновые</u>									
B2	90-11-КЖ.И	B2		32				3675	
B4	то же	B4		18				2850	
B5	"	B5		18				2800	
B6-1	"	B6-1		47				2075	
B18	"	B18		17				4250	
B19	"	B19		32				5500	
B23	"	B23		16				5775	
B23-1	"	B23-1		32				5775	
B24	"	B24		15				6600	
B24-2	"	B24-2		1				6600	
B25-1	"	B25-1		1				5050	
B26	"	B26		17				2800	
B26-2	"	B26-2		1				2750	
B30	"	B30		14				3250	
B31	"	B31		14				2150	
B32	"	B32		14				2150	
B33	"	B33		14				2150	

Инв.№подл.

Подп. и дата

Взам. инв. №

						02-23-ОДСК-1б-КЖ			
						Комплекс из 2-х многоквартирных домов поз.69 и поз.70, расположенных по адресу Орловский муниципальный округ, д. Образцово, ул. Зеленина, 18. 1-й этап строительства - многоквартирный дом корпус 1 (поз.69)			
Изм.	Кол. уч.	Лист	№ док.	Подпись	Дата	Многоквартирный дом	Стадия	Лист	Листов
Разработал				Цеплаков	08.24		Р	41	
Проверил				Савушкина	08.24				
Гл. констр.				Зуденко	08.24	Спецификация изделий выше отм. 0.000 (начало)	ООО "Орелпроект"		
Н. контр.				Цеплаков	08.24				

Марка, поз.	Обозначение	Наименование	Количество, шт.					Масса ед., кг	Примечание
			в осях 2-3						
				Рядовая					
<u>Панели внутренние стеновые</u>									
B100	90-11-КЖ.И	B100		16				3475	
B103	то же	B103		47				2800	
B103а	23-21-ОДСК-1-КЖ.И-B103а	B103а		1				2760	
B103б	15-22-ОДСК-1-КЖ.И-B103а	B103а		16				3675	
B106а	23-21-ОДСК-1-КЖ.И-B106а	B106а		1				1900	
B113	90-11-КЖ.И	B113		32				550	
B117	то же	B117		16				4900	
B120-1	"	B120-1		32				4800	
B120-3	"	B120-3		16				4800	
B122-3	"	B122-3		16				5625	
B122-4	"	B122-4		16				5650	
B137	"	B137		1				5375	
B137-1	"	B137-1		15				5375	
B145	"	B145		16				3825	
B209	"	B209		1				2525	
B209-1	"	B209-1		15				2525	
B238	"	B238		15				4750	
B238-1	"	B238-1		1				5000	
B3103	"	B3103		16				3650	
B3104	"	B3104		16				3650	
<u>Панели перекрытия</u>									
П6(16)	90-11-КЖ.И	П6(16)		32				3350	
П11(16)	то же	П11(16)		15				7900	
П13(16)	"	П13(16)		15				3600	
П13-1(16)	"	П13-1(16)		16				3600	
П13-3(16)	"	П13-3(16)		1				3600	
П17(16)-о	"	П17(16)-о		15				7000	
П18(16)	"	П18(16)		15				5475	

Взам. инв. №

Подп. и дата

Инв. №подл.

Изм.	Кол. уч.	Лист	№ док.	Подпись	Дата	02-23-ОДСК-1б-КЖ			
Разработал		Цеплаков			08.24	Комплекс из 2-х многоквартирных домов поз.69 и поз.70, расположенных по адресу Орловский муниципальный округ, д. Образцово, ул. Зеленина, 18. 1-й этап строительства - многоквартирный дом корпус 1 (поз.69)			
Проверил		Савушкина			08.24				
Гл. констр.		Зуденко			08.24	Многоквартирный дом	Стадия	Лист	Листов
Н. констр.		Цеплаков			08.24		Р	42	
Спецификация изделий выше отм. 0.000 (продолжение)						000 "Орелпроект"			

Марка, поз.	Обозначение	Наименование	Количество, шт.					Масса ед., кг	Примечание
			в осях 2-3						
				Рядовая					
<u>Панели перекрытия</u>									
П19(16)	90-11-КЖ.И	П19(16)		15				5050	
П19-2(16)	то же	П19-2(16)		14				5050	
П19-3(16)	"	П19-3(16)		1				5050	
П20(16)	"	П20(16)		16				3825	
П21(16)	"	П21(16)		15				2050	
П21-1(16)	"	П21-1(16)		1				2050	
П22(16)	"	П22(16)		16				2200	
П23(16)а	15-22-ОДСК-1-КЖ.И-П23(16)а	П23(16)а		16				2200	
П24(16)δ	14-22-ОДСК-1-КЖ.2.И-П24(16)δ	П24(16)δ		15				5775	
П24-1(16)δ	14-22-ОДСК-1-КЖ.2.И-П24-1(16)δ	П24-1(16)δ		1				5350	
П25(16)	90-11-КЖ.И	П25(16)		15				7900	
П26(16)	то же	П26(16)		15				7900	
П27(16)	"	П27(16)		15				4150	
П28(16)	"	П28(16)		16				3350	
П30(16)	"	П30(16)		15				7900	
П30(16)а	14-22-ОДСК-1-КЖ.2.И-П30(16)δ	П30(16)δ		15				7900	
П35(16)	90-11-КЖ.И	П35(16)		16				3825	
П36(16)	то же	П36(16)		14				5475	
П36-1(16)	"	П36-1(16)		1				5475	
П37-1(16)-о	"	П37-1(16)-о		1				7000	
П37(16)-о	"	П37(16)-о		14				7250	
П55(16)	"	П55(16)		16				2050	
П62(16)	"	П62(16)		1				7900	
П66(16)-о	"	П66(16)-о		1				4900	
П67(16)	"	П67(16)		1				5475	
П68(16)	"	П68(16)		1				5050	
П69(16)	"	П69(16)		1				7900	
П70(16)	"	П70(16)		1				7900	
П71(16)	"	П71(16)		1				4150	
П73(16)	"	П73(16)		1				7900	
П73(16)а	14-22-ОДСК-1-КЖ.2.И-П73(16)δ	П73(16)δ		1				7900	
П76(16)	90-11-КЖ.И	П76(16)		1				5050	
П77(16)	то же	П77(16)		1				5475	
П78(16)-о	"	П78(16)-о		1				7000	
П229(16)	"	П229(16)		30				4150	
П272(16)	"	П272(16)		2				4150	
ПМ2а	23-21-ОДСК-1-КЖ.И-ПМ2а	ПМ2а		16				1210	

Инв.№подл.

Подп. и дата

Взам. инв. №

						02-23-ОДСК-1δ-КЖ			
						Комплекс из 2-х многоквартирных домов поз.69 и поз.70, расположенных по адресу Орловский муниципальный округ, д. Образцово, ул. Зеленина, 18. 1-й этап строительства - многоквартирный дом корпус 1 (поз.69)			
Изм.	Кол.уч.	Лист	№док.	Подпись	Дата	Многоквартирный дом	Стадия	Лист	Листов
Разработал		Цеплаков			08.24		Р	43	
Проверил		Савушкина			08.24				
Гл. констр.		Зуденко			08.24	Спецификация изделий выше отм. 0.000 (продолжение)	ООО "Орелпроект"		
Н. констр.		Цеплаков			08.24				

Марка, поз.	Обозначение	Наименование	Количество, шт.					Масса ед., кг	Примечание
			в осях 2-3						
				Рядовая					
<u>Стены лоджий</u>									
СЛ1	90-11-КЖ.И	СЛ1		26				1950	
СЛ1-э	то же	СЛ1-э		4				1950	
СЛ2	"	СЛ2		13				1350	
СЛ2-э	"	СЛ2-э		1				1350	
СЛ3	"	СЛ3		26				1950	
СЛ3-э	"	СЛ3-э		4				1950	
СЛ4	"	СЛ4		39				1900	
СЛ4-э	"	СЛ4-э		7				1900	
СЛ5	"	СЛ5		2				1950	
СЛ6	"	СЛ6		1				1350	
СЛ7	"	СЛ7		2				1950	
СЛ8	"	СЛ8		3				1900	
<u>Ограждения лоджий</u>									
ЭЛ-2	90-11-КЖ.И	ЭЛ-2		11				700	
<u>Плиты лоджий</u>									
ПЛ2	90-11-КЖ.И	ПЛ2		28				1425	
ПЛ2-э	то же	ПЛ2-э		2				1425	
ПЛ7	"	ПЛ7		28				1425	
ПЛ7-э	"	ПЛ7-э		2				1425	
ПЛ8	"	ПЛ8		28				1425	
ПЛ8-э	"	ПЛ8-э		2				1425	
ПЛ11	"	ПЛ11		2				1675	
ПЛ16	"	ПЛ16		2				1675	
ПЛ17	"	ПЛ17		2				1675	
<u>Вентиляционные блоки</u>									
ВВ1	90-11-КЖ.И	ВВ1		142				625	
ВВ2	то же	ВВ2		32				775	

Инв.№подл.

Подл. и дата

Взам. инв. №

						02-23-ОДСК-1б-КЖ			
						Комплекс из 2-х многоквартирных домов поз.69 и поз.70, расположенных по адресу Орловский муниципальный округ, д. Образцово, ул. Зеленина, 18. 1-й этап строительства - многоквартирный дом корпус 1 (поз.69)			
Изм.	Кол.уч.	Лист	№док.	Подпись	Дата	Многоквартирный дом	Стадия	Лист	Листов
Разработал		Цеплаков			08.24		Р	44	
Проверил		Савушкина			08.24				
Гл. констр.		Зуденко			08.24	Спецификация изделий выше отм. 0.000 (продолжение)	ООО "Орелпроект"		
Н. контр.		Цеплаков			08.24				

Марка, поз.	Обозначение	Наименование	Количество, шт.					Масса ед., кг	Примечание
			в осях 2-3						
				Рядовая					
<u>Лестничные марши и площадки</u>									
ЛМ	1.151.1-6	1/ЛМ 27.12.14-4		32				1520	
ЛП1	90-11-КЖ.И	ЛП1		16				2180	
ЛП102	то же	ЛП102		16				2230	
<u>Перемычки</u>									
ПР1	1.038.1-1 вып.1	2ПБ 13-1п		1				54	
<u>Шахты лифта</u>									
<u>Кабины шахты лифта</u>									
КШЛС-1	90-11-КЖ.И	КШЛС-1		16				5050	
КШЛС-2	то же	КШЛС-2		16				6500	
<u>Панели лифтовой шахты</u>									
ПШЛВ-2	90-11-КЖ.И	ПШЛВ-2		1				1100	
ПШЛВ-7	то же	ПШЛВ-7		1				1125	
ПШЛВ-8	"	ПШЛВ-8		1				975	
ПШЛВ-9	"	ПШЛВ-9		1				1850	
ПШЛВ-10	"	ПШЛВ-10		1				1650	
ПШЛВ-11	"	ПШЛВ-11		1				1100	
ПШЛВ-12	"	ПШЛВ-12		1				1100	
ПШЛВ-13	"	ПШЛВ-13		1				1100	
<u>Панели наружных стен технического чердака</u>									
НК4	90-11-КЖ.И	НК4		1				5660	
НК107	то же	НК107		1				3885	
НК8	"	НК8		1				5660	
НК9	"	НК9		2				5630	
НК10	"	НК10		2				5960	
НК11	"	НК11		2				5960	
НК14	"	НК14		2				5730	
НК17	"	НК17		1				2040	
НК18	"	НК18		1				2040	
НК19	"	НК19		2				1180	
НК20	"	НК20		2				1180	

Инв.№подл.

Подл. и дата

Взам. инв. №

						02-23-ОДСК-1б-КЖ			
						Комплекс из 2-х многоквартирных домов поз.69 и поз.70, расположенных по адресу Орловский муниципальный округ, д. Образцово, ул. Зеленина, 18. 1-й этап строительства - многоквартирный дом корпус 1 (поз.69)			
Изм.	Кол. уч.	Лист	№ док.	Подпись	Дата	Многоквартирный дом	Стадия	Лист	Листов
Разработал		Цеплаков			08.24		Р	45	
Проверил		Савушкина			08.24	Спецификация изделий выше отм. 0.000 (продолжение)	ООО "Орелпроект"		
Гл. констр.		Зуденко			08.24				
Н. контр.		Цеплаков			08.24				

Марка, поз.	Обозначение	Наименование	Количество, шт.					Масса ед., кг	Примечание
			в осях 2-3						
				Рядовая					
<u>Панели наружных стен технического чердака</u>									
НК21	90-11-КЖ.И	НК21		2				5630	
НК22	то же	НК22		1				2093	
НК23	"	НК23		1				5730	
НК29	"	НК29		1				5730	
<u>Наружные стеновые панели лестнично-лифтового узла</u>									
НКП4а	17-23-1-КЖ.И-НКП4а	НКП4а		1				5960	
НКП5	90-11-КЖ.И	НКП5		1				2860	
НКП6-1	то же	НКП6-1		1				3970	
НКП6-2	"	НКП6-2		1				3790	
НКП7	"	НКП7		1				6060	
НКП8	"	НКП8		1				3535	
НКП11	"	НКП11		1				3535	
НКП12	"	НКП12		1				6385	
НКП16	"	НКП16		1				2860	
<u>Парапетные панели</u>									
ПП7	90-11-КЖ.И	ПП7		2				830	
ПП8	то же	ПП8		2				830	
ПП11	"	ПП11		1				1610	
ПП12	"	ПП12		1				2660	
ПП13	"	ПП13		1				2660	
ПП17	"	ПП17		1				2130	
ПП24	"	ПП24		1				2235	
ПП25	"	ПП25		1				3260	
<u>Балки покрытия</u>									
Б1	90-11-КЖ.И	Б1		20				730	
Б2	то же	Б2		6				700	
Б3	"	Б3		2				730	

Инв.№подл.

Подл. и дата

Взам. инв. №

						02-23-ОДСК-1б-КЖ			
						Комплекс из 2-х многоквартирных домов поз.69 и поз.70, расположенных по адресу Орловский муниципальный округ, д. Образцово, ул. Зеленина, 18. 1-й этап строительства - многоквартирный дом корпус 1 (поз.69)			
Изм.	Кол. уч.	Лист	№ док.	Подпись	Дата	Многоквартирный дом	Стадия	Лист	Листов
Разработал		Цеплаков			08.24		Р	46	
Проверил		Савушкина			08.24				
Гл. констр.		Зуденко			08.24	Спецификация изделий выше отм. 0.000 (продолжение)	ООО "Орелпроект"		
Н. контр.		Цеплаков			08.24				

Марка, поз.	Обозначение	Наименование	Количество, шт.					Масса ед., кг	Примечание
			в осях 2-3						
				Рядовая					
<u>Опоры под балки</u>									
ОЛ1	90-11-КЖ.И	ОЛ1		7				1300	
ОЛ2	то же	ОЛ2		8				1550	
ОЛ3	"	ОЛ3		3				2050	
ОЛ4	"	ОЛ4		2				1300	
ВВК1	"	ВВК1		2				750	
<u>Внутренние стеновые панели чердака</u>									
ВК102	90-11-КЖ.И	ВК102		1				4700	
ВК3-1	то же	ВК3-1		1				4480	
ВК4	"	ВК4		1				3500	
ВК5	"	ВК5		1				3020	
ВК106	"	ВК106		1				2050	
ВК7-2	"	ВК7-2		1				4100	
ВК8	"	ВК8		1				3700	
ВК9	"	ВК9		1				1180	
ВК11	"	ВК11		1				3580	
ВК13	"	ВК13		1				5750	
ВК14	"	ВК14		1				3330	
ВК15	"	ВК15		1				1450	
ВК116	"	ВК116		1				1750	
ВК17	"	ВК17		1				980	
<u>Оголовки вентблоков</u>									
В01	90-11-КЖ.И	В01		3				150	
В02	то же	В02		2				150	
В03	"	В03		5				150	
ВВ1а	23-21-ОДСК-1-КЖ.И-ВВ1а	ВВ1а		1				310	
<u>Плиты перекрытия чердака</u>									
ППМ3а	15-22-ОДСК-1-КЖ.И-ППМ3а	ППМ3а		1				5000	
ППМ104	90-11-КЖ.И	ППМ104		1				2200	

Инв.№подл.

Подп. и дата

Взам. инв. №

						02-23-ОДСК-1б-КЖ			
						Комплекс из 2-х многоквартирных домов поз.69 и поз.70, расположенных по адресу Орловский муниципальный округ, д. Образцово, ул. Зеленина, 18. 1-й этап строительства - многоквартирный дом корпус 1 (поз.69)			
Изм.	Кол.уч.	Лист	№док.	Подпись	Дата	Многоквартирный дом	Стадия	Лист	Листов
Разработал		Цеплаков			08.24		Р	47	
Проверил		Савушкина			08.24	Спецификация изделий выше отм. 0.000 (продолжение)	ООО "Орелпроект"		
Гл. констр.		Зуденко			08.24				
Н. контр.		Цеплаков			08.24				

Марка, поз.	Обозначение	Наименование	Количество, шт.					Масса ед., кг	Примечание
			в осях 2-3						
				Рядовая					
<u>Плиты перекрытия чердака</u>									
ППМ5	90-11-КЖ.И	ППМ5		1				2800	
ППМ7	то же	ППМ7		1				1725	
<u>Плиты покрытия чердака</u>									
ПБ1	УДС-ПБ.01.2020	ПБ 60-12-8 l=5680		18				2020	
ПБ2	то же	ПБ 54-12-8 l=5080		16				1805	
ПБ3	"	ПБ 36-12-8		6				1270	
ПБ4	"	ПБ 54-12-12,5 l=5080		1				1805	
ПБ5	90-11-КЖ.И	ПБ 51.5		1				800	
ПБ6	то же	ПБ 51.4		1				595	
ПБ8	"	ПБ 57.5		3				895	
ПК6	"	ПК6		5				1380	
ПК6-1	"	ПК6-1		2				1380	
ПК8	"	ПК8		1				500	
ПК9	"	ПК9		1				500	
ПК13а	14-22-ОДСК-1-КЖ.2.И-ПК13а	ПК13а		1				4250	
ПК17	90-11-КЖ.И	ПК17		1				5030	
БП-1	то же	БП-1		6				550	
ПК14-3	"	ПК14-3		1				3500	
<u>Плиты покрытия лестнично-лифтового узла</u>									
ПКП101	90-11-КЖ.И	ПКП101		1				2400	
ПКП2	то же	ПКП2		1				2650	
ПКП3	"	ПКП3		1				4380	
ПКП4-1	"	ПКП4-1		1				2650	
ПКВ2	"	ПКВ2		1				850	

Инв.№подл.

Подл. и дата

Взам. инв. №

						02-23-ОДСК-1б-КЖ			
						Комплекс из 2-х многоквартирных домов поз.69 и поз.70, расположенных по адресу Орловский муниципальный округ, д. Образцово, ул. Зеленина, 18. 1-й этап строительства - многоквартирный дом корпус 1 (поз.69)			
Изм.	Кол. уч.	Лист	№ док.	Подпись	Дата	Многоквартирный дом	Стадия	Лист	Листов
Разработал		Цеплаков			08.24		Р	48	
Проверил		Савушкина			08.24				
Гл. констр.		Зуденко			08.24	Спецификация изделий выше отм. 0.000 (продолжение)	ООО "Орелпроект"		
Н. контр.		Цеплаков			08.24				

Марка, поз.	Обозначение	Наименование	Количество, шт.					Масса ед., кг	Примечание
			в осях 2-3						
				Рядовая					
<u>Стаканы</u>									
С1	1.494-24 вып.2/90	С1		1				49	
С2	1.494-24 вып.2/90	С2		1				89	
<u>Соединительные элементы 1...16 этажей</u>									
ОСЛ1	90-11-КЖ.И	ОСЛ1		32				3,44	
ОСЛ2	то же	ОСЛ2		96				3,62	
Мс2	90-11-КЖ.2	Мс2		104				0,57	
Мс3	то же	Мс3		1256				0,76	
Мс4	"	Мс4		2340				0,54	
Мс6	"	Мс6		32				0,71	
Мс7	"	Мс7		704				0,40	
Мс8	"	Мс8		192				1,21	
Мс10	"	Мс10		128				0,54	
Мс11	"	Мс11		303				0,45	
Мс12	"	Мс12		160				0,55	
Мс13	"	Мс13		1504				0,19	
Мс14	"	Мс14		288				0,22	
Мс15	"	Мс15		256				0,13	
Мс17	"	Мс17		688				0,65	
Мс19	"	Мс19		32				0,99	
Мс20	"	Мс20		218				0,14	
Мс21	"	Мс21		28				0,59	
Мс31	"	Мс31		32				0,76	
Мс61	"	Мс61		16				0,57	
<u>Монтажные соединительные элементы лифтовой шахты</u>									
Мс37	90-11-КЖ.2	Мс37		16				1,01	
Мс39	то же	Мс39		119				0,12	
Мс41	"	Мс41		16				0,68	

Инв.№подл. Подп. и дата Взам. инв. №

						02-23-ОДСК-1б-КЖ			
						Комплекс из 2-х многоквартирных домов поз.69 и поз.70, расположенных по адресу Орловский муниципальный округ, д. Образцово, ул. Зеленина, 18. 1-й этап строительства - многоквартирный дом корпус 1 (поз.69)			
Изм.	Кол. уч.	Лист	№ док.	Подпись	Дата	Многоквартирный дом	Стадия	Лист	Листов
Разработал				Цеплаков	08.24		Р	49	
Проверил				Савушкина	08.24				
Гл. констр.				Зуденко	08.24	Спецификация изделий выше отм. 0.000 (продолжение)	ООО "Орелпроект"		
Н. контр.				Цеплаков	08.24				

Марка, поз.	Обозначение	Наименование	Количество, шт.					Масса ед., кг	Примечание
			в осях 2-3						
				Рядовая					
<u>Изделия металлические</u>									
ОГ	90-11-АС.И	Ограждение лестничного марша ОГ 27.12		31				34,34	
ЛМ1	то же	Лестница металлическая ЛМ1		1				291,08	
ОГ1	"	Ограждение ОГ1		1				34,85	
ОГ2	"	Ограждение ОГ2		1				21,43	
РС1	"	Решетка стальная РС1		1				109,0	
РС2	"	Решетка стальная РС2		1				47,77	
ВП1	"	Водосборный поддон ВП1		1				263,92	
В1	"	Вентшахта В1		1				1440,16	
<u>Монтажные соединительные элементы чердака и крыши</u>									
Мс1	90-11-КЖЗ	Мс1		2				0,82	
Мс2	то же	Мс2		3				0,57	
Мс3	"	Мс3		12				0,76	
Мс4	"	Мс4		98				0,54	
Мс6	"	Мс6		2				0,68	
Мс7	"	Мс7		44				0,4	
Мс8	"	Мс8		12				1,21	
Мс10	"	Мс10		8				0,54	
Мс11	"	Мс11		23				0,45	
Мс12	"	Мс12		10				0,47	
Мс13	"	Мс13		142				0,19	
Мс14	"	Мс14		18				0,22	
Мс15	"	Мс15		16				0,13	
Мс17	"	Мс17		16				0,65	
Мс23	"	Мс23		4				0,28	
Мс24	"	Мс24		2				6,15	
Мс25	"	Мс25		41				0,42	
Мс26	"	Мс26		8				0,57	
Мс27	"	Мс27		6				0,63	
Мс28	"	Мс28		44				0,27	
Мс31	"	Мс31		4				0,76	
Мс34	"	Мс34		26				0,58	
Мс35	"	Мс35		5				0,74	

Инв.№подл.

Подп. и дата

Взам. инв. №

						02-23-ОДСК-1б-КЖ			
						Комплекс из 2-х многоквартирных домов поз.69 и поз.70, расположенных по адресу Орловский муниципальный округ, д. Образцово, ул. Зеленина, 18. 1-й этап строительства - многоквартирный дом корпус 1 (поз.69)			
Изм.	Кол. уч.	Лист	№ док.	Подпись	Дата	Многоквартирный дом	Стадия	Лист	Листов
Разработал				Цеплаков	08.24		Р	50	
Проверил				Савушкина	08.24				
Гл. констр.				Зуденко	08.24	Спецификация изделий выше отм. 0.000 (продолжение)	ООО "Орелпроект"		
Н. констр.				Цеплаков	08.24				

