

ООО «ЭкспертПроект»

Общество с ограниченной ответственностью «ЭкспертПроект»
ОГРН/ОГРНИП 1204800008764, ИНН 4826144941, 398002 Липецкая область город Липецк,
улица Бехтеева С.С., дом 5, помещение 2, e-mail: expert_proekt@inbox.ru,
Ассоциация СРО "Объединение строительно-проектных организаций" СРО-П-216-25122019

*Многоквартирный дом поз.12 со встроенными нежилыми помещениями,
расположенный в 32, 33 микрорайонах в г. Липецке на земельном
участке с кадастровым номером 48:20:0043601:295*

Секция 3

Основной комплект рабочей документации.

Вентиляция

003-2023-ОВ2.3

ООО «ЭкспертПроект»

Общество с ограниченной ответственностью «ЭкспертПроект»
ОГРН/ОГРНИП 1204800008764, ИНН 4826144941, 398002 Липецкая область город Липецк,
улица Бехтеева С.С., дом 5, помещение 2, e-mail: expert_proekt@inbox.ru,
Ассоциация СРО "Объединение строительно-проектных организаций" СРО-П-216-25122019

*Многоквартирный дом поз.12 со встроенными нежилыми помещениями,
расположенный в 32, 33 микрорайонах в г. Липецке на земельном
участке с кадастровым номером 48:20:0043601:295*

Секция 3

Основной комплект рабочей документации.

Вентиляция

003-2023-ОВ2.3

Генеральный директор



Варнавский А.Ю.

Главный инженер проекта



Дмитрова И.Ю.

Характеристика отопительно-вентиляционных систем

| Обозначение системы | Кол. сист.-тем | Наименование обслуживаемого помещения (технологического оборудования) | Тип установки, агрегата | Вентилятор | | | | | | Электродвигатель | | | Воздуонагреватель | | | | | Примечание | | | |
|---------------------|----------------|---|-------------------------|---------------------------------|----|------------------|-----------|---------|-------|------------------|---------------------------------|---------|-------------------|-----|---|------|-----------------|------------|------------------|---------------------------|----|
| | | | | Тип, исполнение по взрывозащите | № | Схема исполнения | Положение | L, м³/ч | P, Па | n, об/мин. | Тип, исполнение по взрывозащите | N, кВт. | n, об/мин. | Тип | N | Кол. | Т-ра нагрева, С | | Расход тепла, Вт | P, Па | |
| | | | | | | | | | | | | | | | | | от | | | | до |
| B1.3 | 1 | Кладовые | канальный | ВЕНТ-315 | 1 | | | 560 | 420 | 2300 | компл. | 0,3 | 2300 | | | | | | | Возможна замена на аналог | |
| B2.3 | 1 | Электрощитовая | канальный | ВЕНТ-100 | 1 | | | 60 | 250 | 2400 | компл. | 0,1 | 2400 | | | | | | | Возможна замена на аналог | |
| B3.3 | 1 | ПУИ/ Санузел | канальный | ВЕНТ-160 | 1 | | | 150 | 320 | 2500 | компл. | 0,1 | 2500 | | | | | | | Возможна замена на аналог | |
| B4.3 | 1 | ПУИ/ Санузел | канальный | ВЕНТ-160 | 1 | | | 150 | 320 | 2500 | компл. | 0,1 | 2500 | | | | | | | Возможна замена на аналог | |
| B5.3 | 1 | ПУИ/ Санузел | канальный | ВЕНТ-160 | 1 | | | 170 | 320 | 2500 | компл. | 0,1 | 2500 | | | | | | | Возможна замена на аналог | |
| B6.3 | 1 | ИТП | канальный | ВЕНТ-160 | 1 | | | 110 | 320 | 2500 | компл. | 0,1 | 2500 | | | | | | | Возможна замена на аналог | |
| ДУ1.3 | 1 | Дымоудаление коридор | радиальный | ВРАН6 | 90 | | | 19400 | 630 | 960 | A132M6 | 7,5 | 960 | | | | | | | Возможна замена на аналог | |
| ПД1.3 | 1 | Компенсация дымоудаления | осевой | ОСА 301 | 80 | | | 11000 | 450 | 1395 | A100S4 | 3 | 1395 | | | | | | | Возможна замена на аналог | |
| ПД2.3 | 1 | Подпор в шахту грузового лифта | осевой | ОСА 301 | 80 | | | 23000 | 330 | 1425 | A100L4 | 4 | 1425 | | | | | | | Возможна замена на аналог | |
| ПД3.3 | 1 | Подпор в шахту пассажирского лифта | осевой | ОСА 301 | 80 | | | 17700 | 330 | 1395 | A100S4 | 3 | 1395 | | | | | | | Возможна замена на аналог | |
| BE1,4,6,8,9 | | | | | | | | | | | | | | | | | | | | | |
| 12,13,16,17,19 | 13 | Бытовые вентиляторы квартир 17-19 этажи | осевой бытовой | Аэро 100 | | | | 80 | 20 | 2300 | | 0,014 | 2300 | | | | | | | Возможна замена на аналог | |
| BE2,3,5,7,10 | | | | | | | | | | | | | | | | | | | | | |
| 11,14,15,18 | 9 | Бытовые вентиляторы квартир 17-19 этажи | осевой бытовой | Аэро 125 | | | | 100 | 30 | 2400 | | 0,016 | 2400 | | | | | | | Возможна замена на аналог | |

Ведомость ссылочных и прилагаемых документов основного комплекта

| Обозначение | Наименование | Примечание |
|-------------------|---|------------|
| | Ссылочные документы | |
| с.4.904-69 | Детали крепления санитарно-технических приборов и трубопроводов. | |
| с.5.900-7 вып.1-4 | Опорные конструкции и средства крепления стальных трубопроводов внутренних санитарно-технических систем | |
| Серия 7.903.9-2 | Тепловая изоляция трубопроводов. | |
| | Прилагаемые документы | |
| 003-2023-0B2.3.C | Спецификация оборудования, изделий и материалов. | |

Содержание чертежей основного рабочего комплекта

| Лист | Наименование | Примечание |
|------|--|------------|
| 1 | Секция 3. Общие данные | |
| 2 | Секция 3. План подвала. Вентиляция | |
| 3 | Секция 3. План 1 этажа. Вентиляция | |
| 4 | Секция 3. План 2 этажа. Вентиляция | |
| 5 | Секция 3. План 3-16 этажа. Вентиляция | |
| 5u1 | Секция 3. План 17 этажа. Вентиляция | |
| 6 | Секция 3. План 18 этажа. Вентиляция | |
| 7 | Секция 3. План 19 этажа. Вентиляция | |
| 8 | Секция 3. План технического чердака на отм.+59.380. Вентиляция | |
| 9 | Секция 3. План кровли. Вентиляция | |
| 10 | Секция 3. Схемы систем вентиляции (начало) | |
| 11 | Секция 3. Схемы систем вентиляции (продолжение) | |
| 12 | Секция 3. Схемы систем вентиляции (окончание) | |

Общие данные

Проект разработан на основании задания заказчика и архитектурно-строительных чертежей.
 Рабочие чертежи разработаны в соответствии с действующими нормами, правилами и стандартами:

- СП 131.13330.2012 «Строительная климатология»;
- СП 50.13330.2012 «Тепловая защита зданий»;
- СП 60.13330.2016 «Отопление, вентиляция и кондиционирование»;
- СП 7.13130.2012 «Отопление, вентиляция и кондиционирование. Противопожарные требования»;
- СП 118.13330.2012 «Общественные здания и сооружения»;
- ГОСТ 30494-96 «Здания жилые и общественные. Параметры микроклимата в помещениях»;
- СП 54.13330.2011 «Здания жилые многоквартирные»

Вентиляция

Вентиляция жилой части дома приточно-вытяжная с естественным побуждением тяги. В жилом доме запроектирована вентиляция квартир по следующей схеме: отработанный воздух удаляется непосредственно из зоны его наибольшего загрязнения, т.е. из кухни и санитарных помещений, с помощью вытяжных каналов, естественным и механическим способом. Удаляемый воздух поступает на тёплый чердак, откуда удаляется посредством вентиляционной шахты с сечением 2000х2000 мм. Удаление воздуха из помещений санитарных узлов и кухонь с электрическими плитами осуществляется через накладные регулируемые решетки. Воздухообмен жилых комнат принят из расчета 3 м³/ч с 1 м² жилой площади для 1-2 -х комнатных квартир и 30 м³/ч на одного человека, но не менее 0,35 об/мин для 3-х комнатных квартир. Вытяжка осуществляется через кухни, ванные, туалеты, совмещенные санузлы через железобетонные каналы заводского исполнения. Для побуждения тяги на последних 3-х жилых этажах применяются бытовые вентиляторы с обратным клапаном фирмы «Vlaubeerg» или аналог, работающих от отдельного выключателя. Приток воздуха в жилые комнаты и кухни осуществляется посредством окон с встроенным клапаном AirBOX Comfort без фрезеровки, обеспечивающие нормативный воздухообмен.

В помещениях ИТП, насосной, электрощитовых, кладовых, расположенных в подвале, предусматривается механическая вытяжная вентиляция. Приток неорганизованный, осуществляется за счет продухов. Канальные вентиляторы и прочее оборудование принимаются производства «Вега» или аналог.

Вентиляция коммерческих помещений первого этажа выполняется силами арендатора/собственника помещений. Для возможности обустройства вытяжной общеобменной вентиляции в проекте предусмотрены вертикальные воздухопроводы, что позволяет производить разводку сети по помещениям первого этажа без СМР на жилых этажах. Проектом предусмотрена вытяжка с механическим побуждением из санузлов и ПУИ.

В здании предусматриваются системы приточной и вытяжной противодымной вентиляции для блокирования и ограничения распространения продуктов горения по путям эвакуации людей, в том числе с целью создания необходимых условий пожарным подразделениям для выполнения работ по спасению людей, обнаружению и локализации очага пожара в здании.

Удаление продуктов горения при пожаре системой вытяжной противодымной вентиляции ДУ1 предусмотрено из коридора жилой части здания.

Дымоудаление осуществляется с помощью дымоприемных устройств и вентиляторов дымоудаления.

Вентилятор системы дымоудаления принимается радиального типа, устанавливаемый на кровле здания.

Воздуховоды систем противодымной вентиляции выполняются из горячекатаной стали с толщиной стенки 1 мм и покрываются огнезащитным покрытием ОгнеВент-Базальт. Подачу наружного воздуха при пожаре системами приточной противодымной вентиляции предусмотрено:

- в нижнюю часть коридора жилой части здания, для компенсации дымоудаления;

- в шахты лифтов;

- в зону безопасности (только секция 2);

Дымоприемные устройства располагаются выше дверных проемов. Длина коридора обслуживаемого одним дымоприемным устройством не более 30 м при угловой конфигурации коридора, согласно п.7.8 СП 7.13130.2013.

Проектом предусматривается "заземление" оборудования в соответствии с требованиями ПУЭ.

Согласно техническому регламенту о требованиях пожарной безопасности №123-ФЗ и своду правил СП 7.13130.20013 устанавливаются противопожарные дымовые клапаны типа КЭД-1, нормально-закрытого типа с реверсивным электроприводом «Velito». Инерционность срабатывания не более 150сек. Предел огнестойкости клапанов дымоудаления не менее EI 90.

Вентилятор дымоудаления радиального типа для перемещения газозадышенной смеси с температурой 400 °С в течение не менее 120мин.

Для приточной противодымной вентиляции приняты осевые вентиляторы Вега

Подача воздуха осуществляется через противопожарные клапаны типа КЭД-1.





При совместном действии систем приточной и вытяжной противодымной вентиляции отрицательный дисбаланс в защищаемом помещении (расход приточного воздуха меньше расхода удаляемого продуктов горения) не менее 30% при этом перепад давления на закрытых дверях эвакуационных выходов не превышает 150Па.



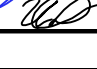
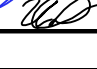
Выброс дыма в атмосферу осуществляется от вентилятора на высоту до 2м от кровли.

Воздухозаборные устройства систем приточной противодымной вентиляции расположены на расстоянии не менее 5 метров от выбросов продуктов горения систем ДУ.

У вентиляторов устанавливаются обратные клапаны и гибкие вставки для предотвращения передачи вибрации от работающего оборудования к строительным конструкциям и воздуховодам.

Условные обозначения

-  -противопожарный клапан (нормально закрытый и/или дымовой)
-  -обратный клапан
-  -осевой вентилятор
-  - решетка вентиляционная

| 003-2023-0B2.3 | | | | | |
|--|----------|------|---------|---|-------|
| Многоквартирный дом поз.12 со встроенными нежилыми помещениями, расположенный в 32, 33 мкрорайонах в г. Липецке на земельном участке с кадастровым номером 48:20:0043601:295 | | | | | |
| Изм. | Кол.чч | Лист | №докум. | Подпись | Дата |
| | | | | | |
| Разработал | Жарков | | |  | 11.24 |
| Проверил | Дмитрова | | |  | 11.24 |
| Н.контроль | Иванова | | |  | 11.24 |
| ГИП | Дмитрова | | |  | 11.24 |

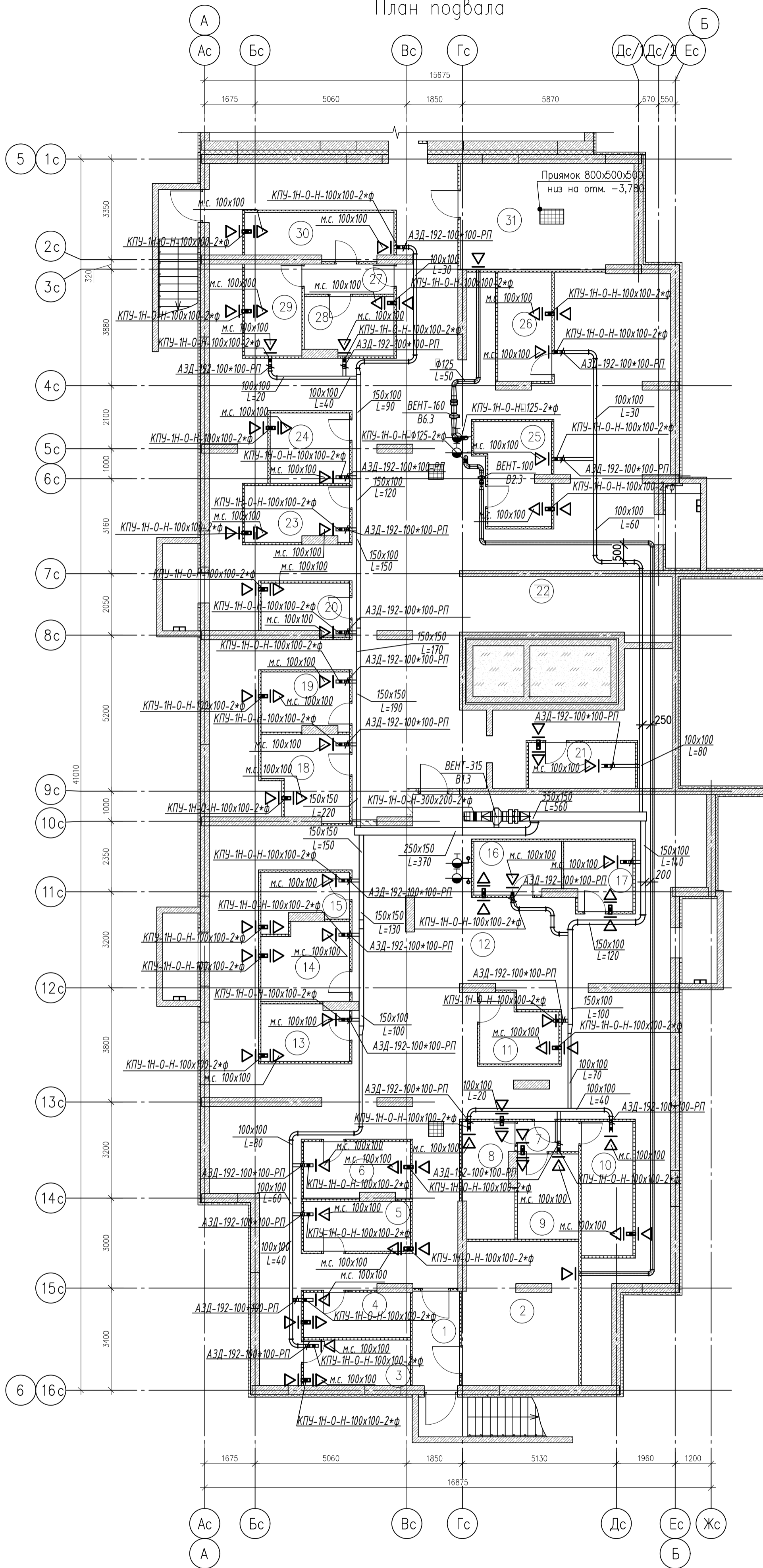
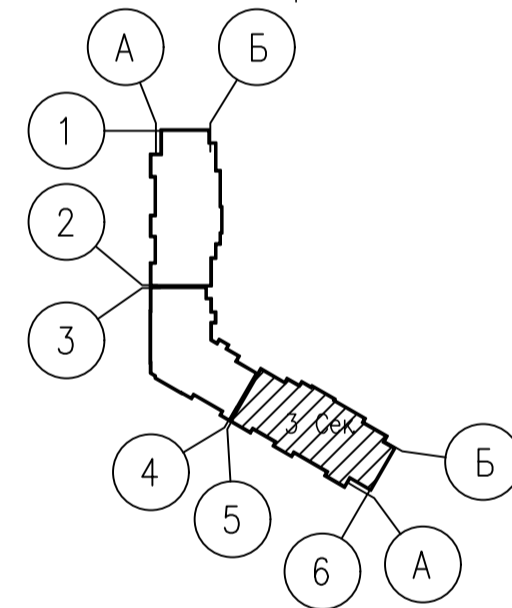
Жилой многоквартирный дом
 Секция 3.
 Общие данные
 000 "ЭкспертПроект"
 Р 1 Листов

План подвала

Экспликация помещений

| Номер помещения | Наименование | Площадь, м ² | Категория помещения |
|-----------------|--|-------------------------|---------------------|
| 1 | Коридор | 4.88 | |
| 2 | Электрощитовая | 18.08 | |
| 3 | Внеквартирная хозяйственная кладовая жильцов | 5.41 | |
| 4 | Внеквартирная хозяйственная кладовая жильцов | 5.34 | |
| 5 | Внеквартирная хозяйственная кладовая жильцов | 5.91 | |
| 6 | Внеквартирная хозяйственная кладовая жильцов | 6.52 | |
| 7 | Коридор | 2.05 | |
| 8 | Внеквартирная хозяйственная кладовая жильцов | 6.46 | |
| 9 | Внеквартирная хозяйственная кладовая жильцов | 5.82 | |
| 10 | Внеквартирная хозяйственная кладовая жильцов | 7.69 | |
| 11 | Внеквартирная хозяйственная кладовая жильцов | 5.30 | |
| 12 | Коридор | 164.54 | |
| 13 | Внеквартирная хозяйственная кладовая жильцов | 5.49 | |
| 14 | Внеквартирная хозяйственная кладовая жильцов | 7.37 | |
| 15 | Внеквартирная хозяйственная кладовая жильцов | 4.80 | |
| 16 | Внеквартирная хозяйственная кладовая жильцов | 5.08 | |
| 17 | Внеквартирная хозяйственная кладовая жильцов | 5.02 | |
| 18 | Внеквартирная хозяйственная кладовая жильцов | 7.30 | |
| 19 | Внеквартирная хозяйственная кладовая жильцов | 5.64 | |
| 20 | Внеквартирная хозяйственная кладовая жильцов | 4.86 | |
| 21 | Внеквартирная хозяйственная кладовая жильцов | 5.41 | |
| 22 | Коридор | 196.81 | |
| 23 | Внеквартирная хозяйственная кладовая жильцов | 6.34 | |
| 24 | Внеквартирная хозяйственная кладовая жильцов | 6.19 | |
| 25 | Внеквартирная хозяйственная кладовая жильцов | 7.78 | |
| 26 | Внеквартирная хозяйственная кладовая жильцов | 6.53 | |
| 27 | Коридор | 2.99 | |
| 28 | Внеквартирная хозяйственная кладовая жильцов | 5.67 | |
| 29 | Коридор | 5.83 | |
| 30 | Внеквартирная хозяйственная кладовая жильцов | 7.47 | |
| 31 | ИТП | 20.34 | |
| Итого: | | 554.92 | |

Схема блокировки



| | |
|--------------|--------------|
| Согласовано | |
| Изм. № подл. | Подп. и дата |
| Взам. инв. № | |

| | | | | | |
|--|----------|------|---------------------|--------------------|--------|
| 003-2023-0В2.3 | | | | | |
| Многоквартирный дом по л.22 со встроенными нежилыми помещениями, расположенный в 32, 33 микрорайонах в г. Липецке на земельном участке с кадастровым номером 48:20:0043601:295 | | | | | |
| Изм. | Кол.ч | Лист | № док. | Подпись | Дата |
| Разработал | Жарков | | | <i>[Signature]</i> | 11.24 |
| Проверил | Дмитрова | | | <i>[Signature]</i> | 11.24 |
| Н.контр. | Иванова | | | <i>[Signature]</i> | 11.24 |
| ГИП | Дмитрова | | | <i>[Signature]</i> | 11.24 |
| Жилой многоквартирный дом | | | Стандия | Лист | Листов |
| Секция 3. | | | Р | 2 | |
| План подвала. Вентиляция | | | 000 "ЭкспертПроект" | | |

План 1 этажа

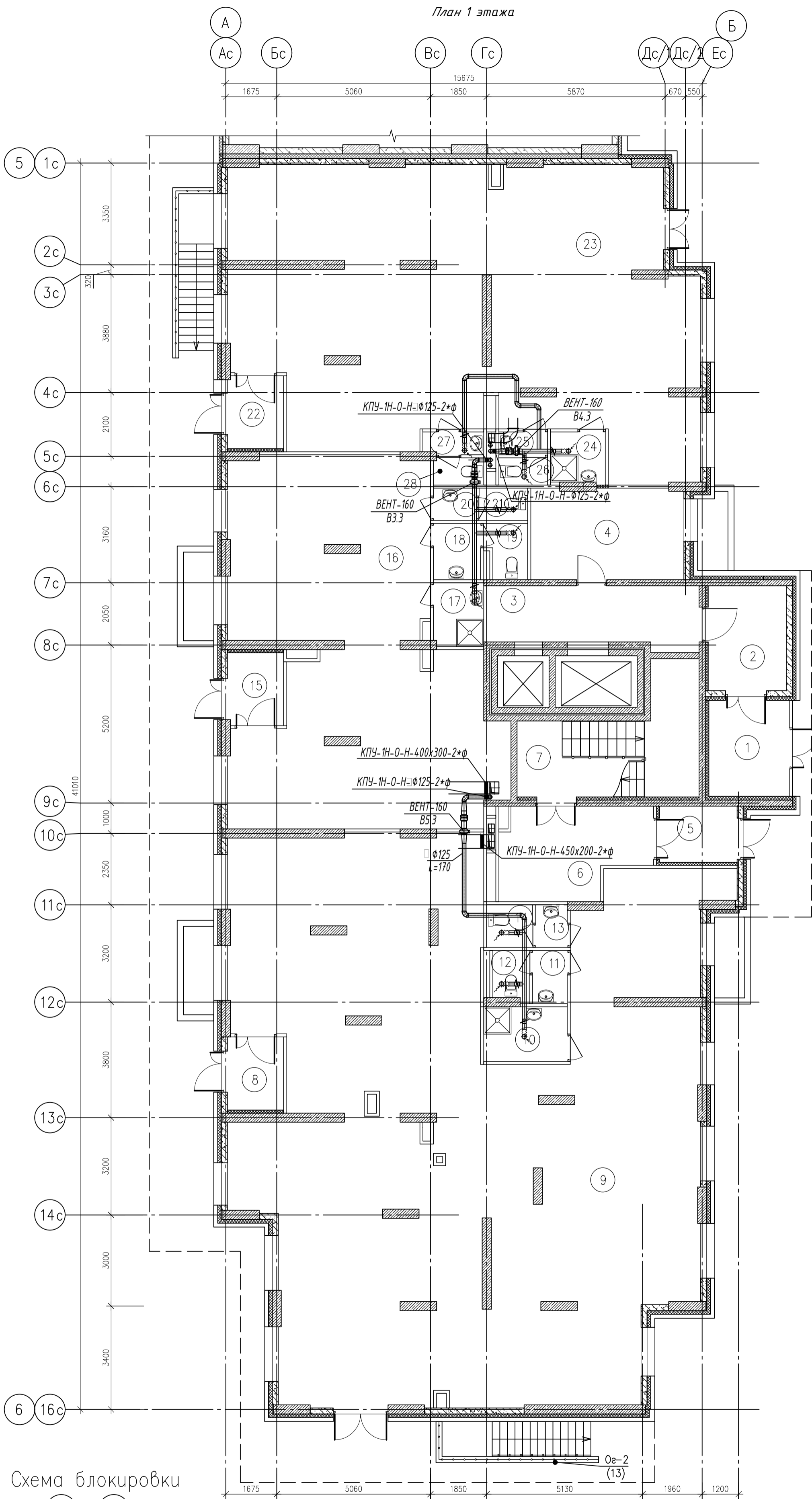
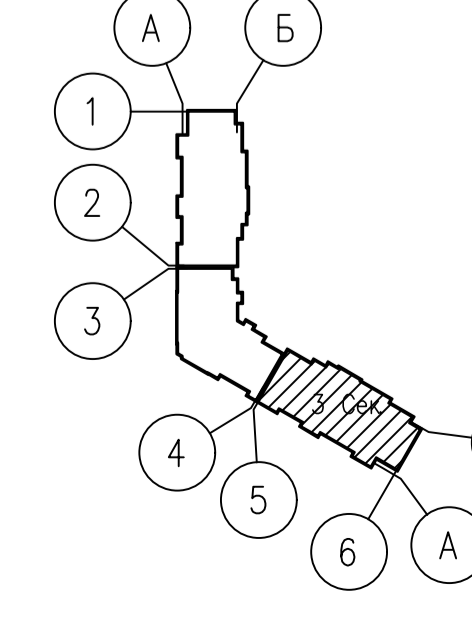


Схема блокировки



Экспликация помещений

| Номер помещения | Наименование | Площадь, м² | Категория помещения |
|---------------------------------------|-------------------|---------------|---------------------|
| Места общего пользования | | | |
| 1 | Тамбур | 8.21 | |
| 2 | Тамбур | 8.68 | |
| 3 | Лифтовой холл | 13.49 | |
| 4 | Колясочная | 14.94 | |
| 5 | Тамбур | 4.59 | |
| 6 | Тамбур | 13.57 | |
| 7 | Лестничная клетка | 18.11 | |
| ИТОГО: | | 81.59 | |
| Офисное помещение (10 человек) | | | |
| 8 | Тамбур | 4.46 | |
| 9 | Офисное помещение | 235.29 | |
| 10 | ПУИ | 4.95 | В4 |
| 11 | Тамбур | 2.01 | |
| 12 | С/у | 1.92 | |
| 13 | Тамбур | 1.48 | |
| 14 | С/у | 2.11 | |
| ИТОГО: | | 252.22 | |
| Офисное помещение (10 человек) | | | |
| 15 | Тамбур | 4.42 | |
| 16 | Офисное помещение | 86.08 | |
| 17 | ПУИ | 3.45 | В4 |
| 18 | Тамбур | 2.87 | |
| 19 | С/у | 2.37 | |
| 20 | Тамбур | 1.48 | |
| 21 | С/у | 1.70 | |
| ИТОГО: | | 102.37 | |
| Офисные помещения (10 человек) | | | |
| 22 | Тамбур | 4.43 | |
| 23 | Офисное помещение | 130.89 | |
| 24 | ПУИ | 3.03 | В4 |
| 25 | Тамбур | 1.20 | |
| 26 | С/у | 1.44 | |
| 27 | Тамбур | 1.45 | |
| 28 | С/у | 1.48 | |
| ИТОГО: | | 143.92 | |

Согласовано
 Инв. № подл.
 Подп. и дата
 Взам. инв. №

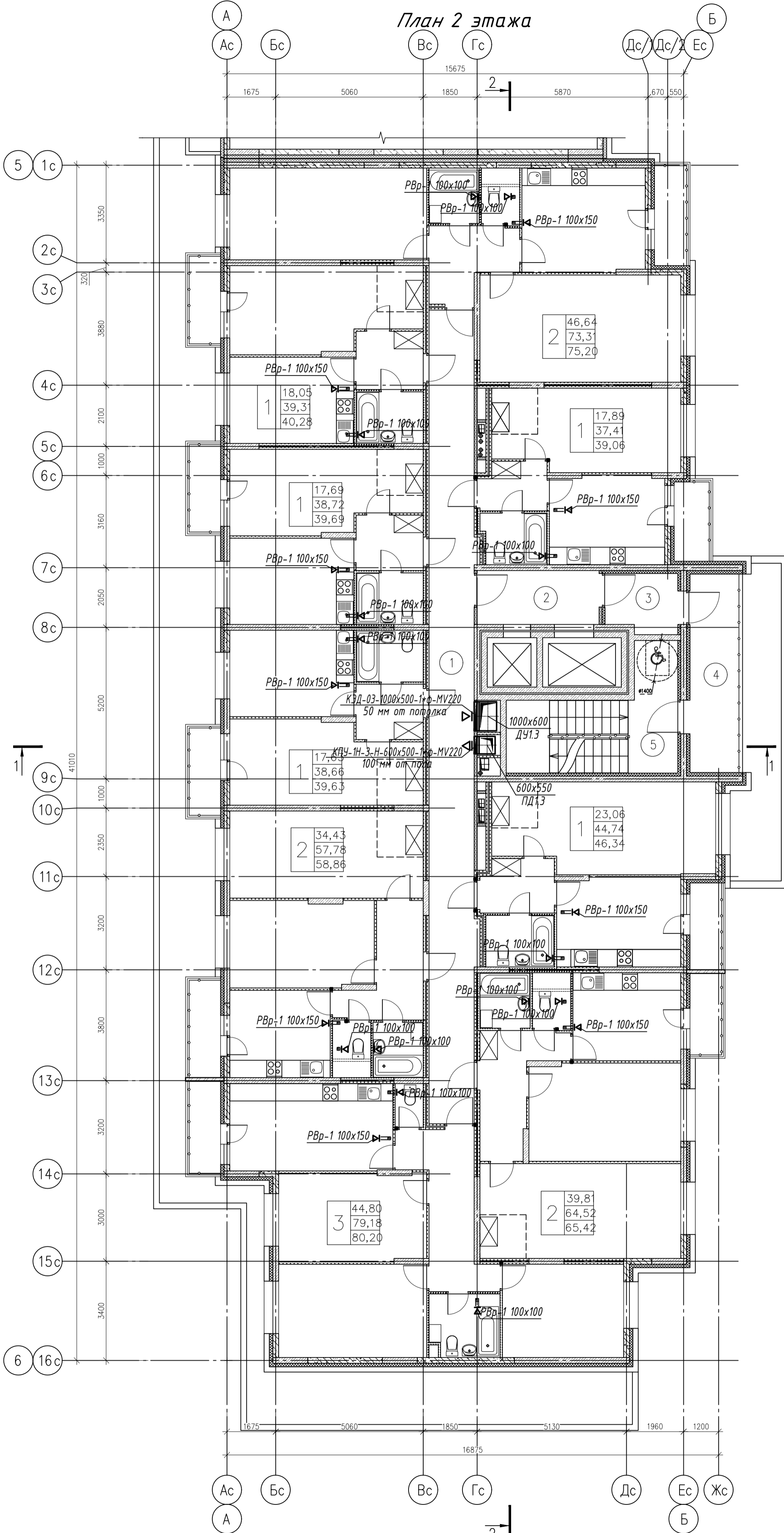
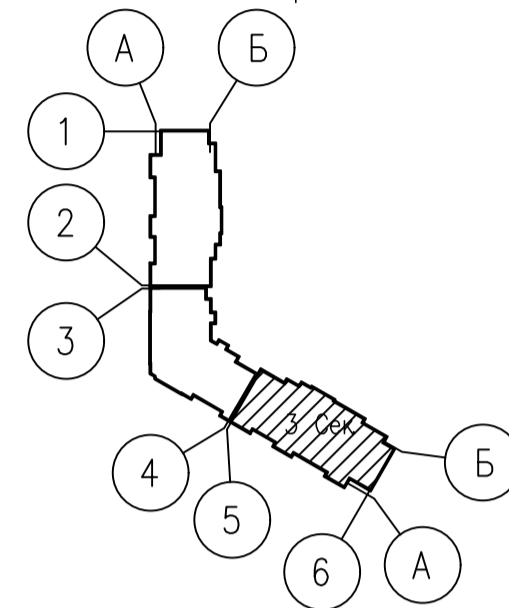
| | | | | | | |
|---|----------|------|--------|------------------|-------|--------|
| 003-2023-0В2.3 | | | | | | |
| Многоквартирный дом поз.12 со встроенными нежилыми помещениями, расположенный в 32, 33 микрорайонах в г. Липецке на земельном участке с кадастровым номером 48:20:0043601:295 | | | | | | |
| Изм. | Кол.чч | Лист | № док. | Подпись | Дата | |
| Разработал | Жарков | | | <i>[Подпись]</i> | 11.24 | |
| Проверил | Дмитрова | | | <i>[Подпись]</i> | 11.24 | |
| Н. контроль | Иванова | | | <i>[Подпись]</i> | 11.24 | |
| ГИП | Дмитрова | | | <i>[Подпись]</i> | 11.24 | |
| Жилой многоквартирный дом | | | | Стадия | Лист | Листов |
| Секция 3. План 1 этажа. Вентиляция | | | | Р | 3 | |
| ООО "ЭкспертПроект" | | | | | | |

План 2 этажа

Экспликация помещений

| Номер помещения | Наименование | Площадь, м ² | Категория помещения |
|---------------------------------|--|-------------------------|---------------------|
| Места общего пользования | | | |
| 1 | Коридор | 43.28 | |
| 2 | Лифтовый холл | 7.75 | |
| 3 | Тамбур | 4.77 | |
| 4 | Незадымляемая лоджия | 11.44 | |
| 5 | Лестничная клетка, зона безопасности МГН | 17.57 | |
| ИТОГО: | | 84.81 | |

Схема блокировки



| | | | | | |
|---|----------|------|--------|------------------|-------|
| 003-2023-0B2.3 | | | | | |
| Многоквартирный дом поз.12 со встроенными нежилыми помещениями, расположенный в 32, 33 микрорайонах в г. Липецке на земельном участке с кадастровым номером 48:20:0043601:295 | | | | | |
| Изм. | Кол.чч | Лист | № док. | Подпись | Дата |
| Разработал | Жарков | | | <i>[Подпись]</i> | 11.24 |
| Проверил | Дмитрова | | | <i>[Подпись]</i> | 11.24 |
| Н.контроль | Иванова | | | <i>[Подпись]</i> | 11.24 |
| ГИП | Дмитрова | | | <i>[Подпись]</i> | 11.24 |
| Жилой многоквартирный дом | | | | Стадия | Лист |
| Секция 3. План 2 этажа. Вентиляция | | | | Р | 4 |
| 000 "ЭкспертПроект" | | | | | |

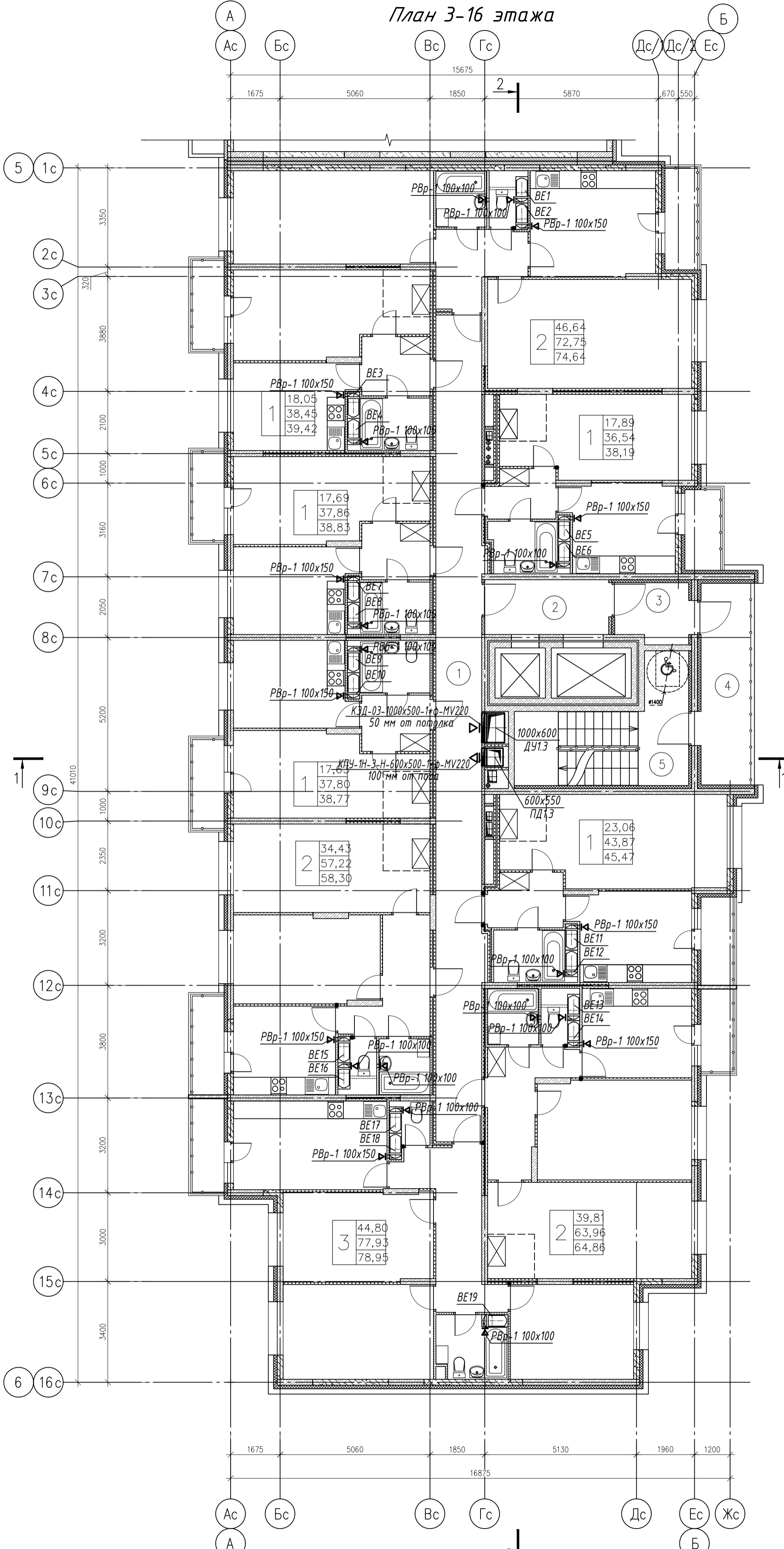
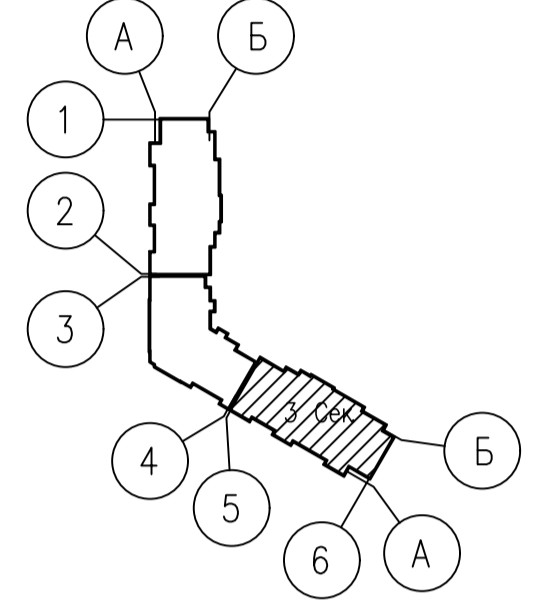
| | |
|--------------|--------------|
| Согласовано | |
| Изм. № подл. | Подп. и дата |
| Взам. инв. № | |

План 3-16 этажа

Экспликация помещений

| Номер помещения | Наименование | Площадь, м ² | Категория помещения |
|---------------------------------|--|-------------------------|---------------------|
| Места общего пользования | | | |
| 1 | Коридор | 43,28 | |
| 2 | Лифтовый холл | 7,75 | |
| 3 | Тамбур | 4,77 | |
| 4 | Незадымляемая лоджия | 11,44 | |
| 5 | Лестничная клетка, зона безопасности МГН | 17,57 | |
| ИТОГО: | | 84,81 | |

Схема блокировки



| | |
|--------------|--------------|
| Согласовано | |
| Изм. № подл. | Подп. и дата |
| Взам. инв. № | |

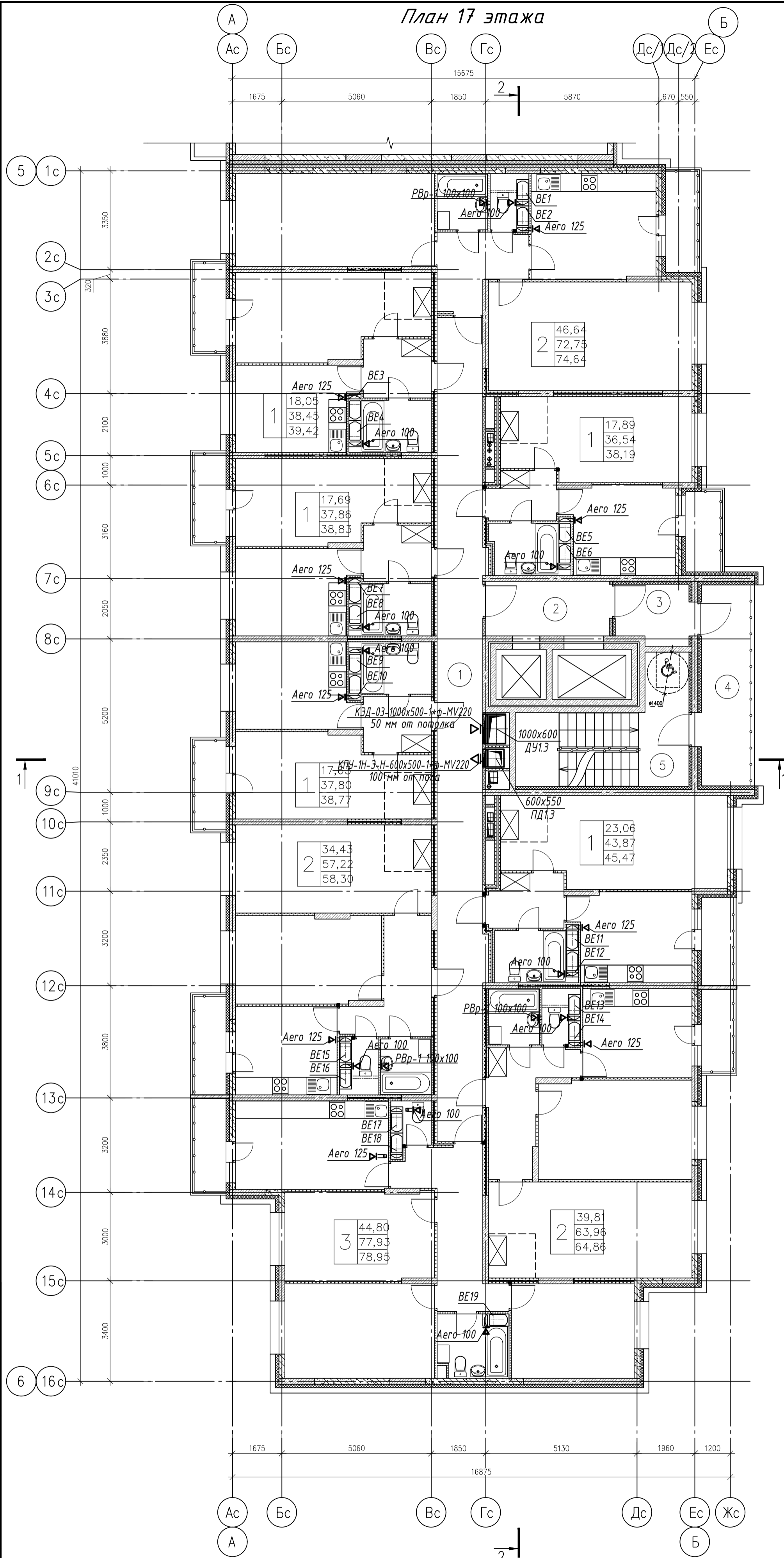
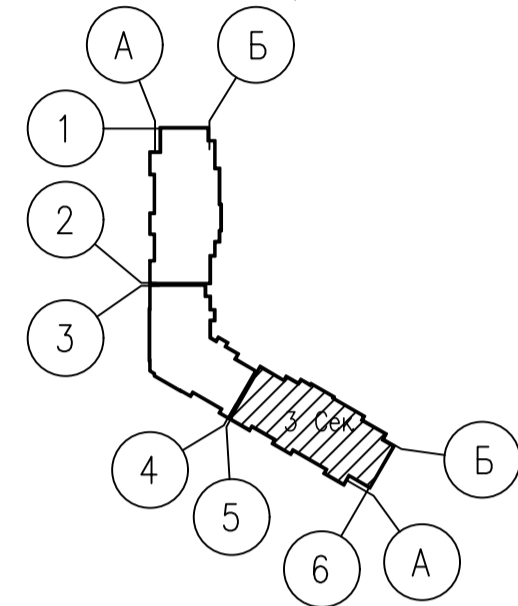
| | | | | | |
|---|----------|------|--------|---------------------|-------|
| 003-2023-0B2.3 | | | | | |
| Многоквартирный дом поз.12 со встроенными нежилыми помещениями, расположенный в 32, 33 микрорайонах в г. Липецке на земельном участке с кадастровым номером 48:20:0043601:295 | | | | | |
| Изм. | Кол.чч | Лист | № док. | Подпись | Дата |
| Разработал | Жарков | | | <i>[Signature]</i> | 11.24 |
| Проверил | Дмитрова | | | <i>[Signature]</i> | 11.24 |
| Н.контроль | Иванова | | | <i>[Signature]</i> | 11.24 |
| ГИП | Дмитрова | | | <i>[Signature]</i> | 11.24 |
| Жилой многоквартирный дом | | | | Стадия | Лист |
| Секция 3. | | | | Р | 5 |
| План 3-16 этажа. Вентиляция | | | | 000 "ЭкспертПроект" | |

План 17 этажа

Экспликация помещений

| Номер помещения | Наименование | Площадь, м ² | Категория помещения |
|---------------------------------|--|-------------------------|---------------------|
| Места общего пользования | | | |
| 1 | Коридор | 43.28 | |
| 2 | Лифтовый холл | 7.75 | |
| 3 | Тамбур | 4.77 | |
| 4 | Незадымляемая лоджия | 11.44 | |
| 5 | Лестничная клетка, зона безопасности МГН | 17.57 | |
| ИТОГО: | | 84.81 | |

Схема блокировки



| | | | | | |
|---|----------|------|--------|---------------------|-------|
| 003-2023-OB2.3 | | | | | |
| Многоквартирный дом поз.12 со встроенными нежилыми помещениями, расположенный в 32, 33 микрорайонах в г. Липецке на земельном участке с кадастровым номером 48:20:0043601:295 | | | | | |
| Изм. | Кол.уч. | Лист | № док. | Подпись | Дата |
| Разработал | Жарков | | | <i>[Подпись]</i> | 11.24 |
| Проверил | Дмитрова | | | <i>[Подпись]</i> | 11.24 |
| Н.контроль | Иванова | | | <i>[Подпись]</i> | 11.24 |
| ГИП | Дмитрова | | | <i>[Подпись]</i> | 11.24 |
| Жилой многоквартирный дом | | | | Стадия | Лист |
| Секция 3. | | | | Р | 5у1 |
| План 17 этажа. Вентиляция | | | | 000 "ЭкспертПроект" | |

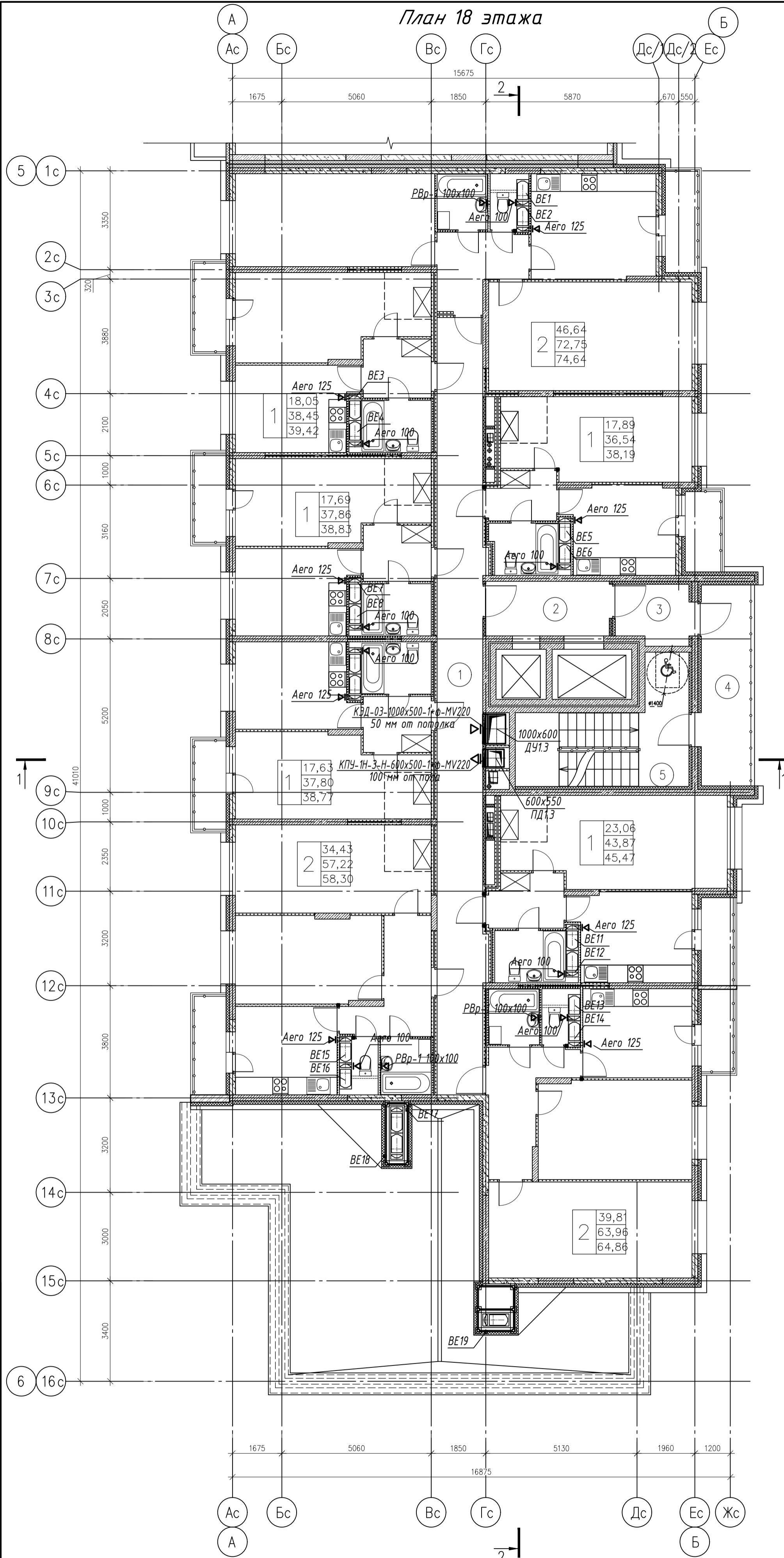
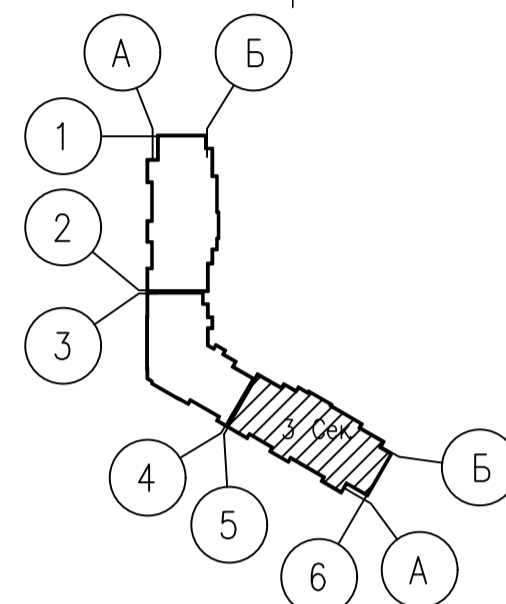
| | |
|--------------|--|
| Согласовано | |
| Изм. № подл. | |
| Подп. и дата | |
| Взам. инв. № | |

План 18 этажа

Экспликация помещений

| Номер помещения | Наименование | Площадь, м ² | Категория помещения |
|---------------------------------|--|-------------------------|---------------------|
| Места общего пользования | | | |
| 1 | Коридор | 40.80 | |
| 2 | Лифтовый холл | 7.75 | |
| 3 | Тамбур | 4.77 | |
| 4 | Незадымляемая лоджия | 11.44 | |
| 5 | Лестничная клетка, зона безопасности МГН | 17.57 | |
| ИТОГО: | | 82.33 | |

Схема блокировки



| | | | | | |
|---|----------|------|--------|--------------------|-------|
| 003-2023-0B2.3 | | | | | |
| Многоквартирный дом поз.12 со встроенными нежилыми помещениями, расположенный в 32, 33 микрорайонах в г. Липецке на земельном участке с кадастровым номером 48:20:0043601:295 | | | | | |
| Изм. | Кол.уч. | Лист | № док. | Подпись | Дата |
| Разработал | Жарков | | | <i>[Signature]</i> | 11.24 |
| Проверил | Дмитрова | | | <i>[Signature]</i> | 11.24 |
| Н.контроль | Иванова | | | <i>[Signature]</i> | 11.24 |
| ГИП | Дмитрова | | | <i>[Signature]</i> | 11.24 |
| Жилой многоквартирный дом | | | | Стадия | Лист |
| Секция 3. План 18 этажа. Вентиляция | | | | Р | 6 |
| ООО "ЭкспертПроект" | | | | | |

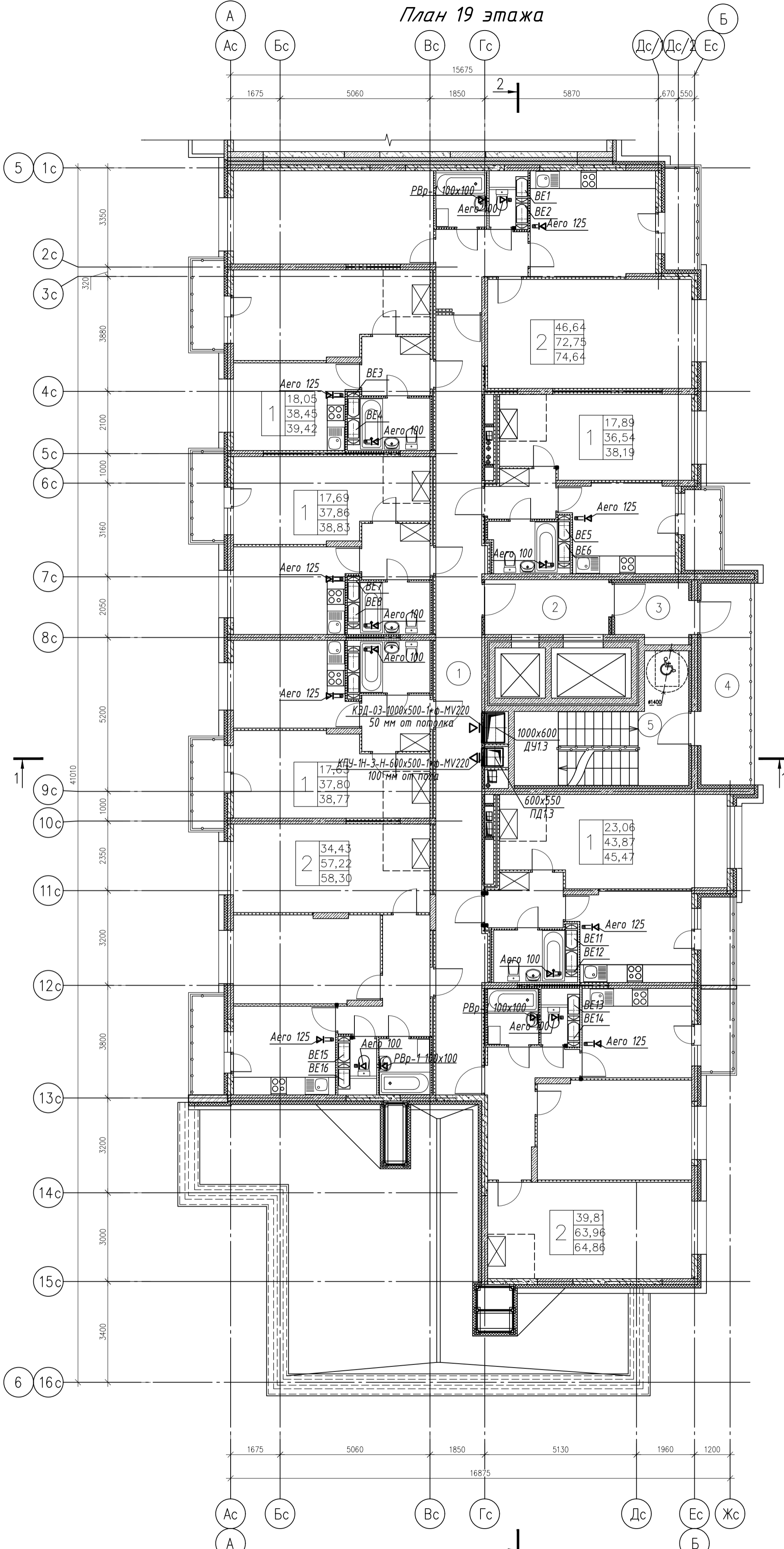
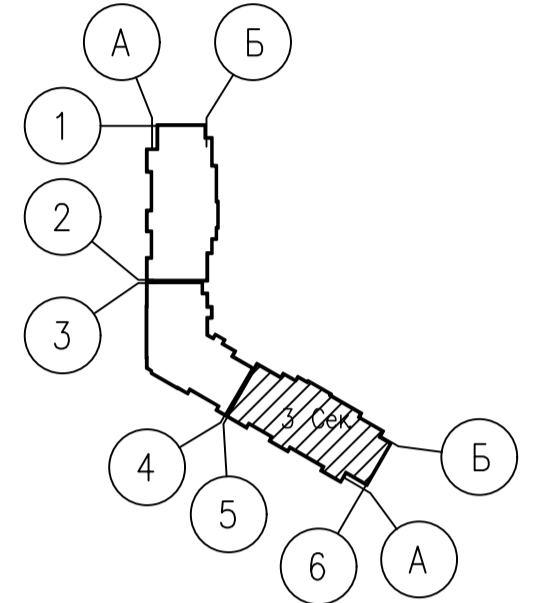
| | |
|--------------|--|
| Согласовано | |
| Изм. № подл. | |
| Подп. и дата | |
| Взам. инв. № | |

План 19 этажа

Экспликация помещений

| Номер помещения | Наименование | Площадь, м ² | Категория помещения |
|---------------------------------|--|-------------------------|---------------------|
| Места общего пользования | | | |
| 1 | Коридор | 40.80 | |
| 2 | Лифтовый холл | 7.75 | |
| 3 | Тамбур | 4.77 | |
| 4 | Незадымляемая лоджия | 11.44 | |
| 5 | Лестничная клетка, зона безопасности МГН | 17.57 | |
| ИТОГО: | | 82.33 | |

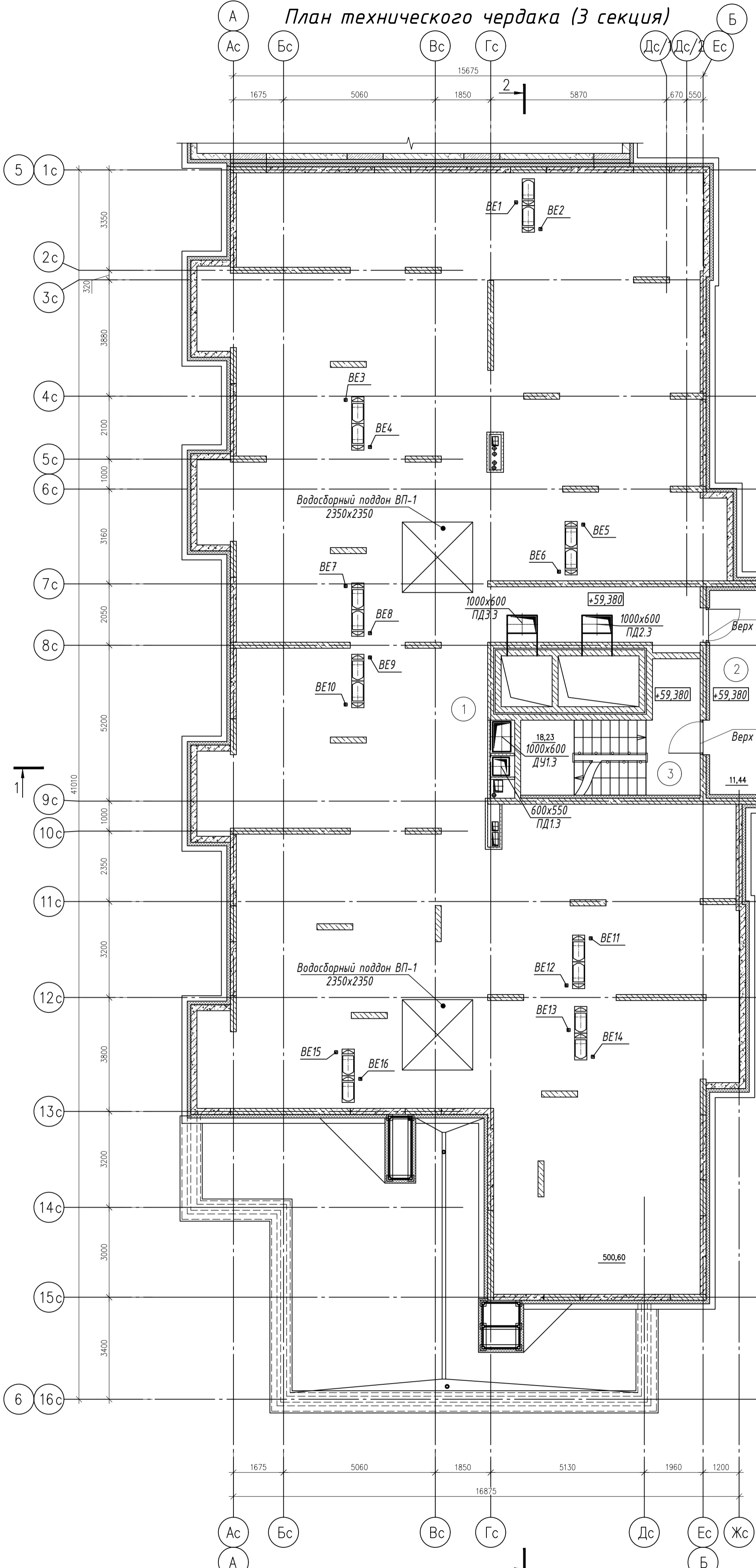
Схема блокировки



| | | | | | |
|---|----------|------|--------|--------------------|-------|
| 003-2023-0B2.3 | | | | | |
| Многоквартирный дом поз.12 со встроенными нежилыми помещениями, расположенный в 32, 33 микрорайонах в г. Липецке на земельном участке с кадастровым номером 48:20:0043601:295 | | | | | |
| Изм. | Кол.чч | Лист | № док. | Подпись | Дата |
| Разработал | Жарков | | | <i>[Signature]</i> | 11.24 |
| Проверил | Дмитрова | | | <i>[Signature]</i> | 11.24 |
| Н.контроль | Иванова | | | <i>[Signature]</i> | 11.24 |
| ГИП | Дмитрова | | | <i>[Signature]</i> | 11.24 |
| Жилой многоквартирный дом | | | | Стадия | Лист |
| Секция 3. План 19 этажа. Вентиляция | | | | р | 7 |
| ООО "ЭкспертПроект" | | | | | |

| | |
|--------------|--|
| Согласовано | |
| Изм. № подл. | |
| Подп. и дата | |
| Взам. инв. № | |

План технического чердака (3 секция)



Экспликация помещений

| Номер помещения | Наименование | Площадь, м ² | Категория помещения |
|---------------------------------|----------------------|-------------------------|---------------------|
| Места общего пользования | | | |
| 1 | Технический чердак | 498.40 | |
| 2 | Незадымляемая лоджия | 11.44 | |
| 3 | Лестничная клетка | 18.11 | |
| ИТОГО: | | 527.95 | |

Экспликация помещений на отм. +63,750

| Номер помещения | Наименование | Площадь, м ² | Категория помещения |
|-----------------|-------------------|-------------------------|---------------------|
| 1 | Лестничная клетка | 14.86 | |
| ИТОГО: | | 14.86 | |

Фрагмент плана на отм. +62,200

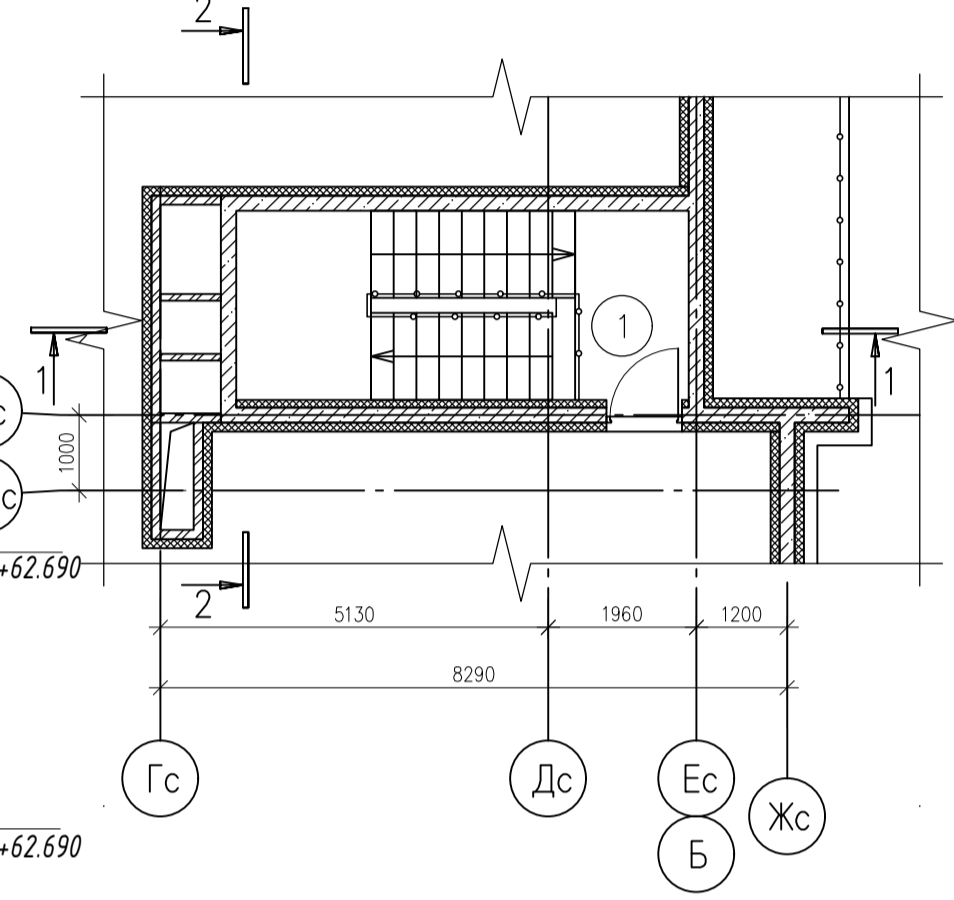
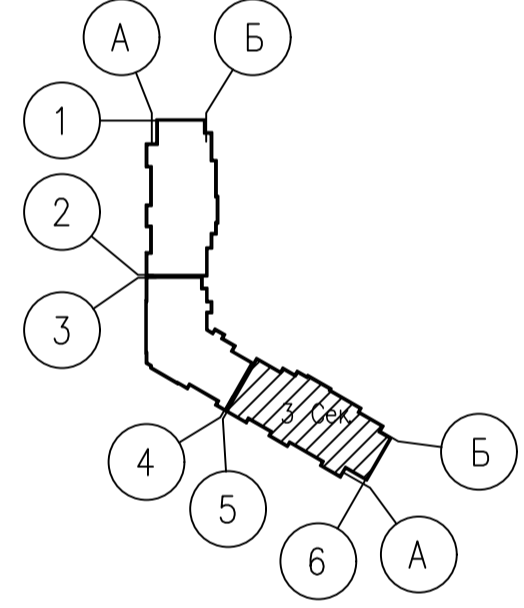


Схема блокировки



| | |
|--------------|--------------|
| Согласовано | |
| Изм. № подл. | Подп. и дата |
| Взам. инв. № | |

| | | | | | |
|---|----------|------|--------|---------------------|-------|
| 003-2023-0B2.3 | | | | | |
| Многоквартирный дом поз.12 со встроенными нежилыми помещениями, расположенный в 32, 33 микрорайонах в г. Липецке на земельном участке с кадастровым номером 48:20:0043601:295 | | | | | |
| Изм. | Кол.чч | Лист | № док. | Подпись | Дата |
| Разработал | Жарков | | | <i>[Signature]</i> | 11.24 |
| Проверил | Дмитрова | | | <i>[Signature]</i> | 11.24 |
| Н.контроль | Иванова | | | <i>[Signature]</i> | 11.24 |
| ГИП | Дмитрова | | | <i>[Signature]</i> | 11.24 |
| Жилой многоквартирный дом | | | | Стадия | Лист |
| Секция 3. | | | | р | 8 |
| План технического чердака на отм. +59.380. Вентиляция | | | | 000 "ЭкспертПроект" | |

План кровли

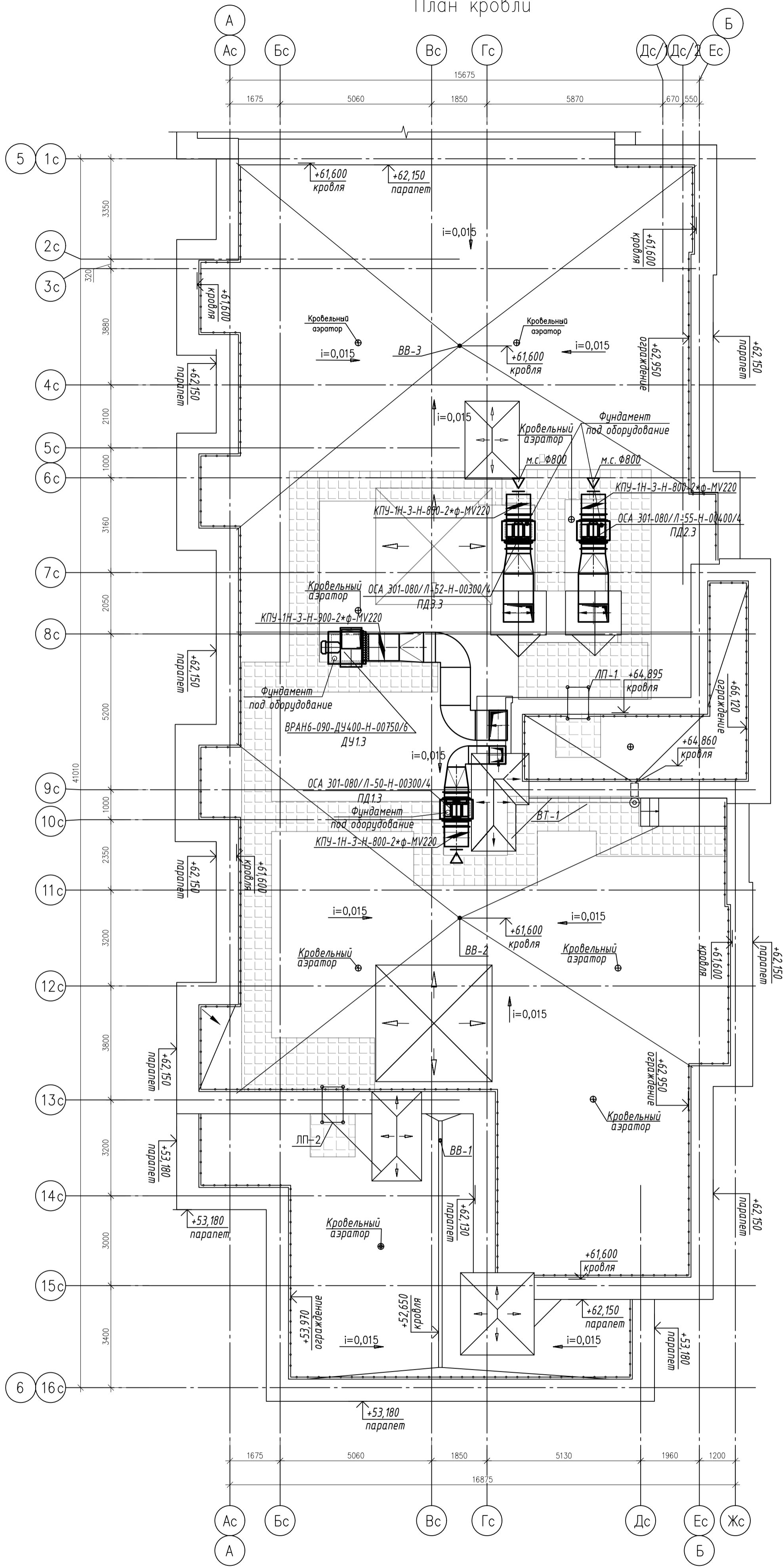
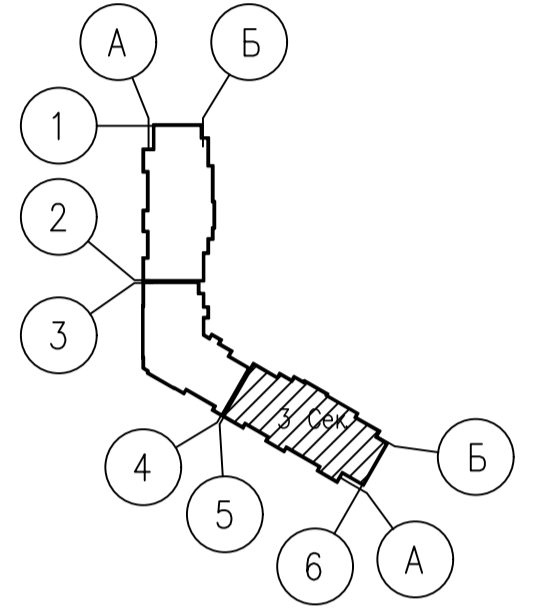
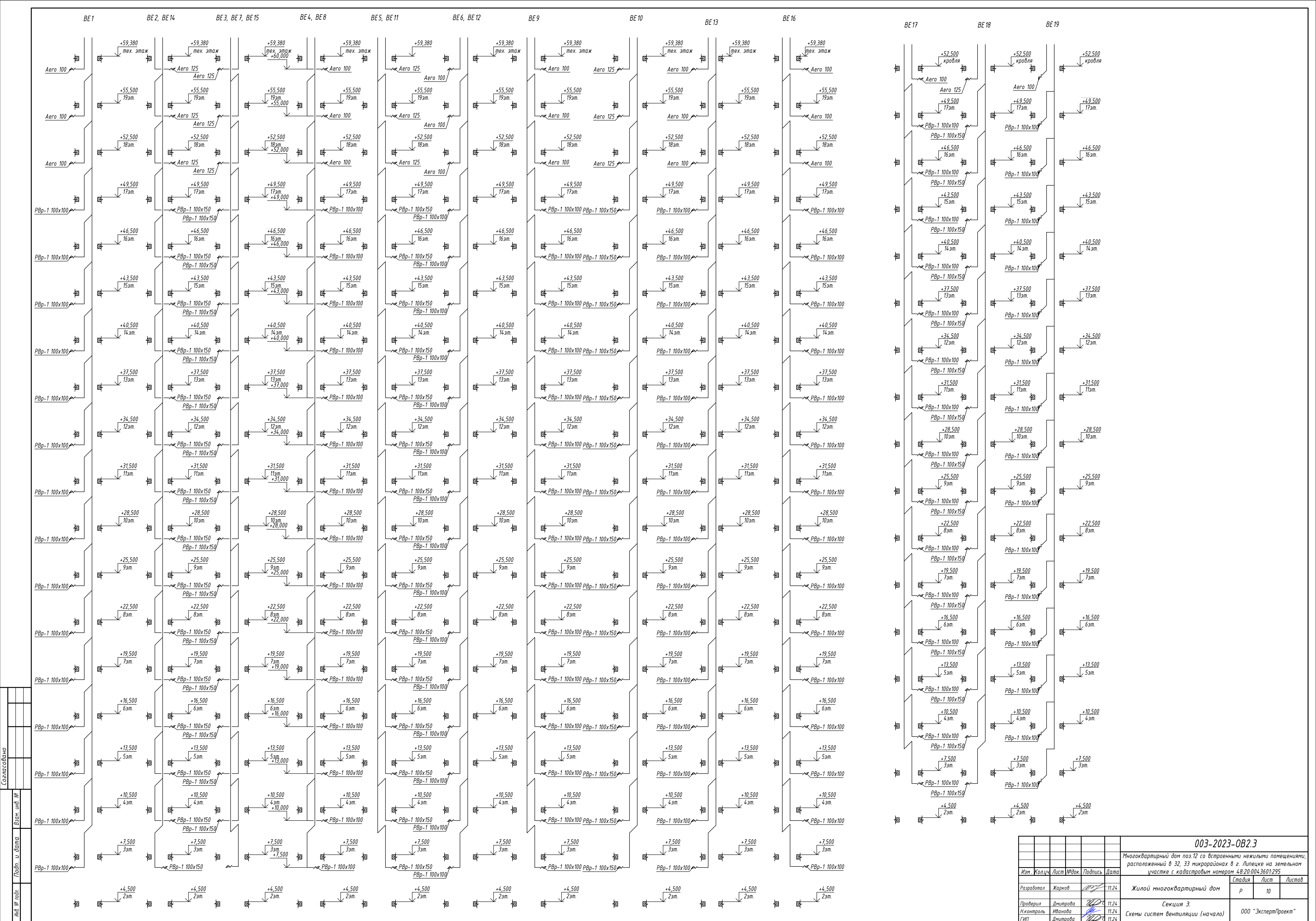


Схема блокировки



| | |
|--------------|--------------|
| Согласовано | |
| Инв. № подл. | Подп. и дата |
| | Взам. инв. № |

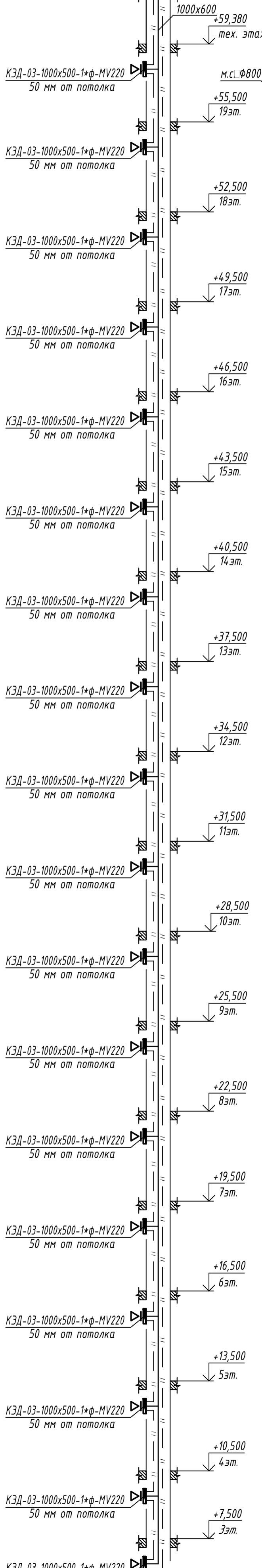
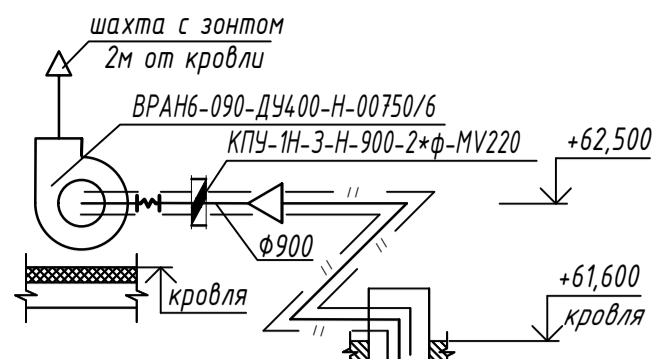
| | | | | | | | | | |
|---|----------|------|--------|---------|-------|--------------------------------------|---------------------|------|--------|
| 003-2023-0В2.3 | | | | | | | | | |
| Многоквартирный дом поз.12 со встроенными нежилыми помещениями, расположенный в 32, 33 микрорайонах в г. Липецке на земельном участке с кадастровым номером 48:20:0043601:295 | | | | | | | | | |
| Изм. | Кол.чл. | Лист | № док. | Подпись | Дата | Жилой многоквартирный дом | Стадия | Лист | Листов |
| Разработал | Жарков | | | | 11.24 | | Р | 9 | |
| Проверил | Дмитрова | | | | 11.24 | Секция 3. План кровли. Вентиляция | 000 "ЭкспертПроект" | | |
| Н.контроль | Иванова | | | | 11.24 | | | | |
| ГИП | Дмитрова | | | | 11.24 | | | | |



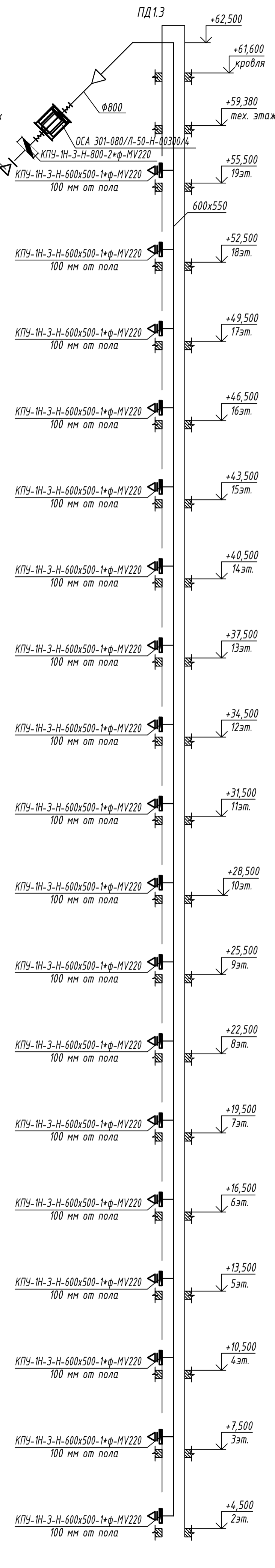
Лист № подл.
 Дата
 Изм. №
 Кол-во
 Дата
 Подп.
 Имя

| | | | |
|---|----------|--------|----------------------------------|
| 003-2023-0B2.3 | | | |
| Многоквартирный дом поз.12 со встроенными нежилыми помещениями, расположенный в 32, 33 микрорайонах в г. Липецке на земельном участке с кадастровым номером 48:20:0043601:295 | | | |
| Изм. | Кол-во | Лист | Подпись |
| Разработал | Жарков | 11.24. | Жилой многоквартирный дом |
| Проверил | Дмитрова | 11.24. | Секция Э. |
| Н.контр. | Иванова | 11.24. | Схемы систем вентиляции (начало) |
| ГИП | Дмитрова | 11.24. | 000 "ЭкспертПроект" |
| Статус | Лист | Листов | |
| Р | 10 | | |

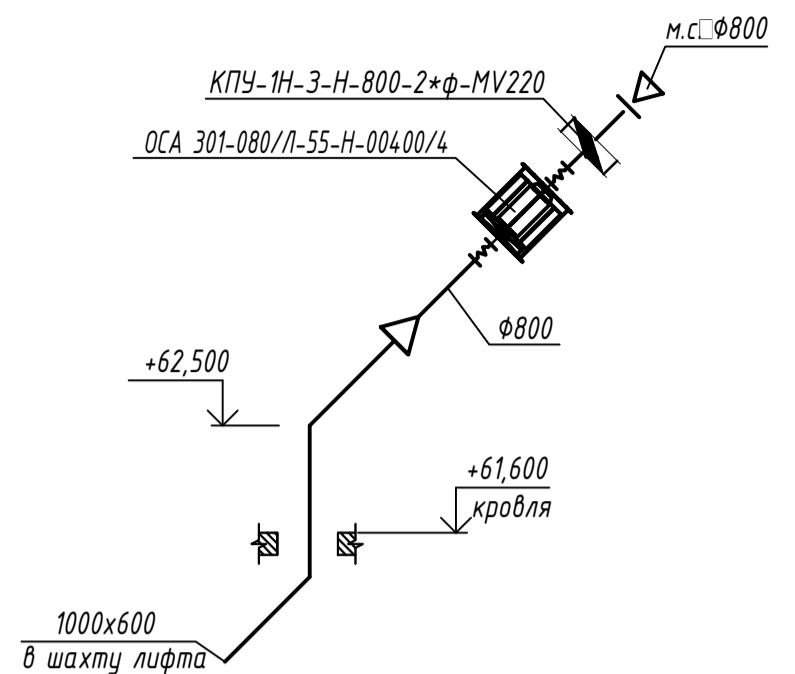
ДУ1.3



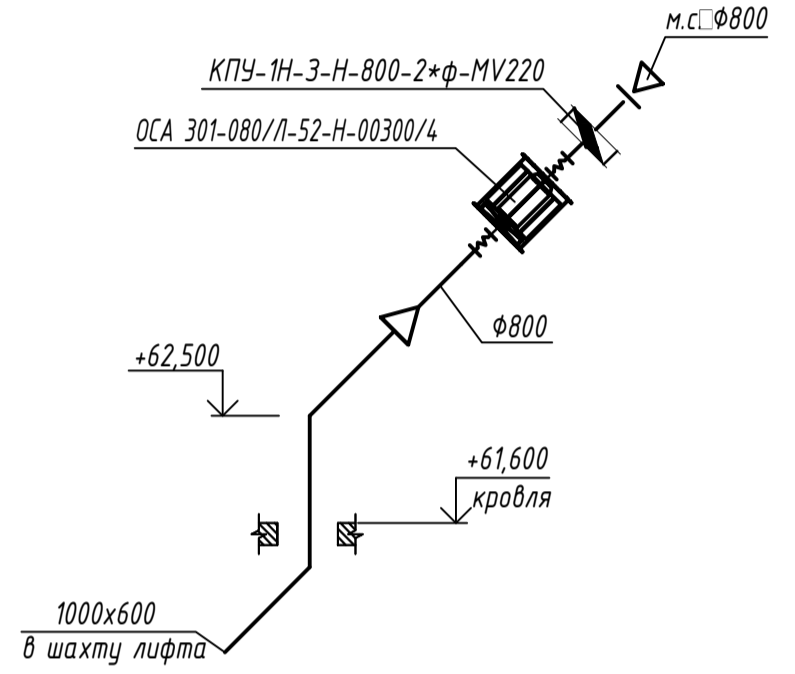
ПД1.3



ПД2.3

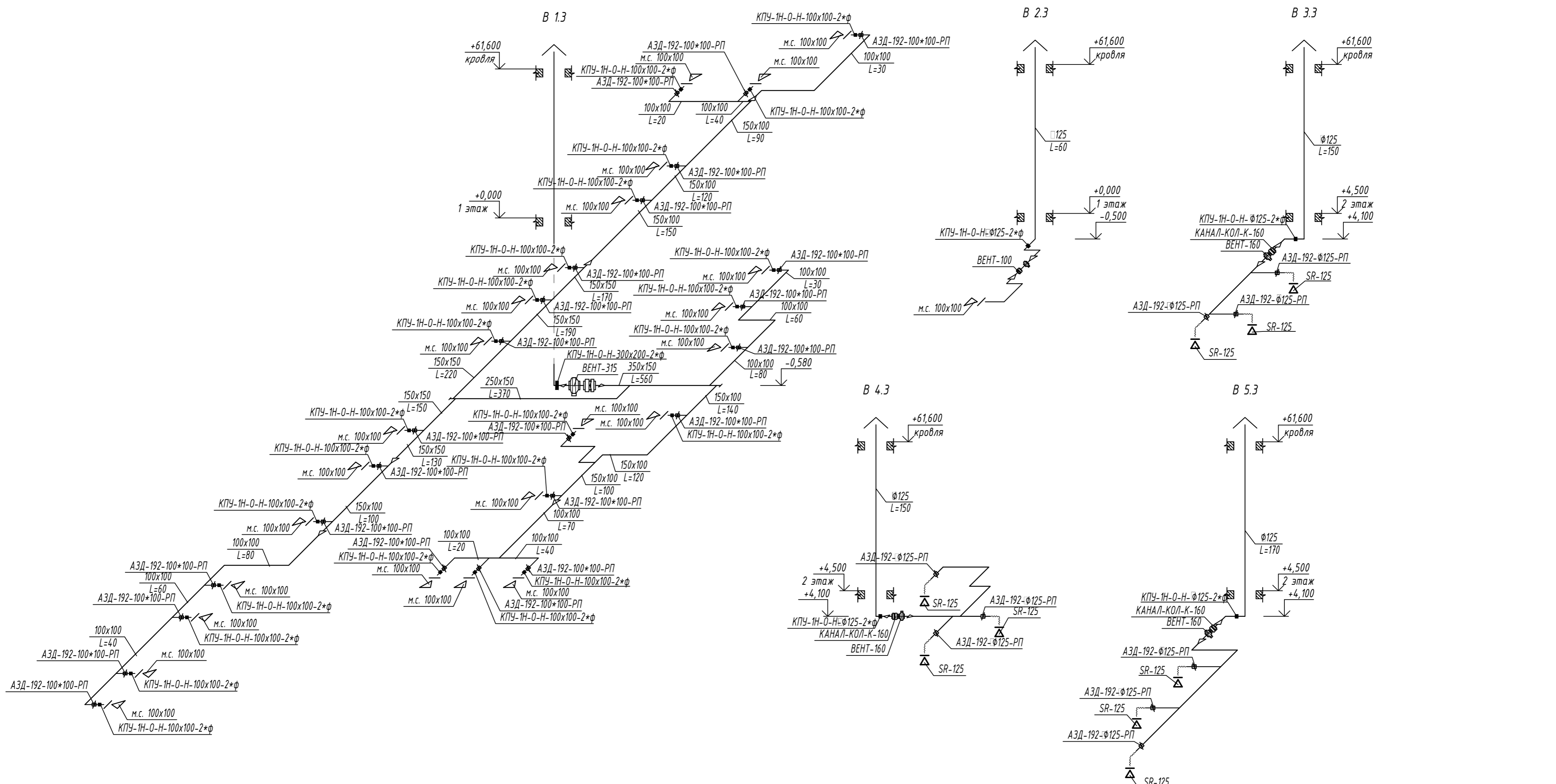


ПД3.3



| | |
|--------------|--|
| Согласовано | |
| Взам. инв. № | |
| Подп. и дата | |
| Инв. № подл. | |

| | | | | | |
|---|----------|------|--------|---------|---------------------|
| 003-2023-0B2.3 | | | | | |
| Многоквартирный дом поз.12 со встроенными нежилыми помещениями, расположенный в 32, 33 микрорайонах в г. Липецке на земельном участке с кадастровым номером 48:20:0043601:295 | | | | | |
| Изм. | Кол.уч. | Лист | № док. | Подпись | Дата |
| | | | | | |
| Разработал | Жарков | | | | 11.24 |
| Проверил | Дмитрова | | | | 11.24 |
| Н.контр.оль | Иванова | | | | 11.24 |
| ГИП | Дмитрова | | | | 11.24 |
| Жилой многоквартирный дом | | | | | Лист |
| Секция 3. Схемы систем вентиляции (продолжение) | | | | | Листов |
| | | | | | Р |
| | | | | | 11 |
| | | | | | 000 "ЭкспертПроект" |



| | |
|--------------|--|
| Согласовано | |
| Изм. № подл. | |
| Подп. и дата | |
| Взам. инв. № | |

| | | | | | |
|---|----------|------|--------|--------------------|-------|
| 003-2023-0B2.3 | | | | | |
| Многоквартирный дом поз.12 со встроенными нежилыми помещениями, расположенный в 32, 33 микрорайонах в г. Липецке на земельном участке с кадастровым номером 48:20:0043601:295 | | | | | |
| Изм. | Кол.чл. | Лист | № док. | Подпись | Дата |
| Разработал | Жарков | | | <i>[Signature]</i> | 11.24 |
| Проверил | Дмитрова | | | <i>[Signature]</i> | 11.24 |
| Н.контр.оль | Иванова | | | <i>[Signature]</i> | 11.24 |
| ГИП | Дмитрова | | | <i>[Signature]</i> | 11.24 |
| Жилой многоквартирный дом | | | | | |
| Секция 3. Схемы систем вентиляции (окончание) | | | | | |
| | | Лист | Листов | | |
| | | Р | 12 | | |
| ООО "ЭкспертПроект" | | | | | |

| Позиция | Наименование и техническая характеристика | Тип, марка, обозначение документа, опросного листа | Код оборудования, изделия, материала | Завод-изготовитель | Единица измерения | Количество | Масса единицы кг | Примечания |
|---------|---|--|--------------------------------------|--------------------|-------------------|------------|------------------|---------------------------|
| 1 | 2 | 3 | 4 | 5 | 6 | 7 | 8 | 9 |
| | B1.3 | | | | | | | |
| 1 | Вентилятор Канал-ВЕНТ-315 | | | ВЕЗА | шт. | 1 | | Возможна замена на аналог |
| 2 | Клапан КАНАЛ-КОЛ-К-315 | | | ВЕЗА | шт. | 1 | | Возможна замена на аналог |
| 3 | Хомут Канал-МК-315 | | | ВЕЗА | шт. | 2 | | Возможна замена на аналог |
| | Воздуховод из оцинкованной стали класс "В" $\delta=0,8$ мм | | | | | | | |
| 4 | 300x200 | | ГОСТ 14918-2020 | | м.п. | 70 | | |
| | Воздуховод из оцинкованной стали класс "А" $\delta=0,7$ мм | | | | | | | |
| 5 | 350x150 | | ГОСТ 14918-2020 | | м.п. | 5 | | |
| 6 | $\phi 315$ | | ГОСТ 14918-2020 | | м.п. | 2 | | |
| 7 | 250x150 | | ГОСТ 14918-2020 | | м.п. | 6.5 | | |
| 8 | То же, $\delta=0.55$ мм | 150x150 | ГОСТ 14918-2020 | | м.п. | 10 | | |
| 9 | | 150x100 | ГОСТ 14918-2020 | | м.п. | 25 | | |
| 10 | | 100x100 | ГОСТ 14918-2020 | | м.п. | 70 | | |
| 11 | Клапан КПУ-1Н-О-Н-100x100-2*ф | | | ВЕЗА | шт. | 24 | | Возможна замена на аналог |
| 12 | Клапан АЗД-192-100*100-РП | | | Ровен | шт. | 24 | | Возможна замена на аналог |
| 13 | Сетка с ячейкой 5мм | | | | м2 | 1.5 | | |
| | B2.3 | | | | | | | |
| 1 | Вентилятор Канал-ВЕНТ-100 | | | ВЕЗА | шт. | 1 | | Возможна замена на аналог |
| 2 | Клапан КАНАЛ-КОЛ-К-100 | | | ВЕЗА | шт. | 1 | | Возможна замена на аналог |
| 3 | Хомут Канал-МК-100 | | | ВЕЗА | шт. | 2 | | Возможна замена на аналог |
| 4 | Воздуховод из оцинкованной стали класс "В" $\delta=0,8$ мм | | | | | | | |
| | $\phi 125$ | | ГОСТ 14918-2020 | | м.п. | 70 | | |
| 5 | Воздуховод из оцинкованной стали класс "А" $\delta=0,55$ мм | | | | | | | |
| | $\phi 100$ | | ГОСТ 14918-2020 | | м.п. | 2 | | |
| | $\phi 125$ | | | | м.п. | 33 | | |
| 6 | Клапан КПУ-1Н-О-Н- $\phi 125$ -2*ф | | | ВЕЗА | шт. | 1 | | Возможна замена на аналог |
| 7 | Сетка с ячейкой 5мм | | | | м2 | 0.01 | | |

| | | | | | |
|------|----------|------|--------|------|-------|
| Изм. | Кол. уч. | Лист | № док. | Дата | Подп. |
| | | | | | |

003-2023-ОВ2.3.С

Лист

1

Формат А3

| Позиция | Наименование и техническая характеристика | Тип, марка, обозначение документа, опросного листа | Код оборудования, изделия, материала | Завод-изготовитель | Единица измерения | Количество | Масса единицы кг | Примечания |
|---------|---|--|--------------------------------------|--------------------|-------------------|------------|------------------|---------------------------|
| 1 | 2 | 3 | 4 | 5 | 6 | 7 | 8 | 9 |
| | <i>B3.3</i> | | | | | | | |
| 1 | Вентилятор Канал-ВЕНТ-160 | | | ВЕЗА | шт. | 1 | | Возможна замена на аналог |
| 2 | Клапан КАНАЛ-КОЛ-К-160 | | | ВЕЗА | шт. | 1 | | Возможна замена на аналог |
| 3 | Хомут Канал-МК-160 | | | ВЕЗА | шт. | 2 | | Возможна замена на аналог |
| | Воздуховод из оцинкованной стали класса "B" δ=0,8 мм | | | | | | | |
| 4 | | φ125 | | ГОСТ 14918-2020 | м.п. | 75 | | |
| | Воздуховод из оцинкованной стали класса "A" δ=0,55 мм | | | | | | | |
| 5 | | φ160 | | ГОСТ 14918-2020 | м.п. | 2 | | |
| 6 | Клапан КПУ-1Н-0-Н-φ125-2*φ | | | ВЕЗА | шт. | 1 | | Возможна замена на аналог |
| 7 | Диффузор SR-125 | | | Ровен | шт. | 3 | | Возможна замена на аналог |
| 8 | Воздуховод гибкий φ125 | | | | м.п. | 5 | | |
| 9 | Клапан АЗД-192-φ125-РП | | | Ровен | шт. | 3 | | Возможна замена на аналог |
| | <i>B4.3</i> | | | | | | | |
| 1 | Вентилятор Канал-ВЕНТ-160 | | | ВЕЗА | шт. | 1 | | Возможна замена на аналог |
| 2 | Клапан КАНАЛ-КОЛ-К-160 | | | ВЕЗА | шт. | 1 | | Возможна замена на аналог |
| 3 | Хомут Канал-МК-160 | | | ВЕЗА | шт. | 2 | | Возможна замена на аналог |
| | Воздуховод из оцинкованной стали класса "B" δ=0,8 мм | | | | | | | |
| | | φ125 | | ГОСТ 14918-2020 | м.п. | 70 | | |
| | Воздуховод из оцинкованной стали класса "A" δ=0,55 мм | | | | | | | |
| | | φ125 | | | м.п. | 10 | | |
| | | φ160 | | ГОСТ 14918-2020 | м.п. | 2 | | |
| 6 | Клапан КПУ-1Н-0-Н-φ125-2*φ | | | ВЕЗА | шт. | 1 | | Возможна замена на аналог |
| 7 | Диффузор SR-125 | | | Ровен | шт. | 3 | | Возможна замена на аналог |
| 8 | Воздуховод гибкий φ125 | | | | м.п. | 5 | | |
| 9 | Клапан АЗД-192-φ125-РП | | | Ровен | шт. | 3 | | Возможна замена на аналог |

| | | | | | |
|------|----------|------|--------|------|-------|
| Изм. | Кол. уч. | Лист | № док. | Дата | Подп. |
| | | | | | |

003-2023-0B2.3.C

Лист

2

Формат А3

| Позиция | Наименование и техническая характеристика | Тип, марка, обозначение документа, опросного листа | Код оборудования, изделия, материала | Завод-изготовитель | Единица измерения | Количество | Масса единицы кг | Примечания |
|---------|--|--|--------------------------------------|--------------------|-------------------|------------|------------------|---------------------------|
| 1 | 2 | 3 | 4 | 5 | 6 | 7 | 8 | 9 |
| | B5.3 | | | | | | | |
| 1 | Вентилятор Канал-ВЕНТ-160 | | | ВЕЗА | шт. | 1 | | Возможна замена на аналог |
| 2 | Клапан КАНАЛ-КОЛ-К-160 | | | ВЕЗА | шт. | 1 | | Возможна замена на аналог |
| 3 | Хомут Канал-МК-160 | | | ВЕЗА | шт. | 2 | | Возможна замена на аналог |
| 4 | Воздуховод из оцинкованной стали класса "В" $\delta=0,8$ мм | | | | | | | |
| | $\phi 125$ | | ГОСТ 14918-2020 | | м.п. | 70 | | |
| 5 | Воздуховод из оцинкованной стали класса "А" $\delta=0,55$ мм | | | | | | | |
| | $\phi 160$ | | ГОСТ 14918-2020 | | м.п. | 2 | | |
| | $\phi 125$ | | | | м.п. | 10 | | |
| 6 | Клапан КПУ-1Н-0-Н- $\phi 125-2*\phi$ | | | ВЕЗА | шт. | 1 | | Возможна замена на аналог |
| 7 | Диффузор SR-125 | | | Ровен | шт. | 3 | | Возможна замена на аналог |
| 8 | Воздуховод гибкий $\phi 125$ | | | | м.п. | 5 | | |
| 9 | Клапан АЗД-192- $\phi 125-РП$ | | | Ровен | шт. | 3 | | Возможна замена на аналог |
| | B6.3 | | | | | | | |
| 1 | Вентилятор Канал-ВЕНТ-160 | | | ВЕЗА | шт. | 1 | | Возможна замена на аналог |
| 2 | Клапан КАНАЛ-КОЛ-К-160 | | | ВЕЗА | шт. | 1 | | Возможна замена на аналог |
| 3 | Хомут Канал-МК-160 | | | ВЕЗА | шт. | 2 | | Возможна замена на аналог |
| 4 | Воздуховод из оцинкованной стали класса "В" $\delta=0,8$ мм | | | | | | | |
| | $\phi 125$ | | ГОСТ 14918-2020 | | м.п. | 70 | | |
| 5 | Воздуховод из оцинкованной стали класса "А" $\delta=0,55$ мм | | | | | | | |
| | $\phi 160$ | | ГОСТ 14918-2020 | | м.п. | 2 | | |
| | $\phi 125$ | | | | м.п. | 5 | | |
| 6 | Клапан КПУ-1Н-0-Н- $\phi 125-2*\phi$ | | | ВЕЗА | шт. | 1 | | Возможна замена на аналог |
| 7 | Сетка с ячейкой 5мм | | | | м2 | 0.01 | | |

| | | | | | |
|------|----------|------|--------|------|-------|
| | | | | | |
| Изм. | Кол. уч. | Лист | № док. | Дата | Подп. |

003-2023-0B2.3.C

Лист

3

Формат А3

| Позиция | Наименование и техническая характеристика | Тип, марка, обозначение документа, опросного листа | Код оборудования, изделия, материала | Завод-изготовитель | Единица измерения | Количество | Масса единицы кг | Примечания |
|---------|--|--|--------------------------------------|--------------------|-------------------|------------|------------------|---------------------------|
| 1 | 2 | 3 | 4 | 5 | 6 | 7 | 8 | 9 |
| | <i>Воздуховоды коммерческих помещений (перспектива)</i> | | | | | | | |
| | <i>Воздуховод из оцинкованной стали класса "В" δ=0,8 мм</i> | | | | | | | |
| 1 | 450x200 | | ГОСТ 14918-2020 | | м.п. | 70 | | |
| 2 | 400x300 | | ГОСТ 14918-2020 | | м.п. | 70 | | |
| 3 | 300x200 | | ГОСТ 14918-2020 | | м.п. | 70 | | |
| 4 | Клапан КПУ-1Н-0-Н-450x200-2*ф | | | ВЕЗА | шт. | 1 | | Возможна замена на аналог |
| 5 | Клапан КПУ-1Н-0-Н-400x300-2*ф | | | ВЕЗА | шт. | 1 | | Возможна замена на аналог |
| 6 | Клапан КПУ-1Н-0-Н-300x200-2*ф | | | ВЕЗА | шт. | 1 | | Возможна замена на аналог |
| | <i>Переточная вентиляция кладовок</i> | | | | | | | |
| | <i>Воздуховод из оцинкованной стали класса "А" δ=0,55 мм</i> | | | | | | | |
| 1 | 100x100 | | ГОСТ 14918-2020 | | м.п. | 10 | | |
| 2 | Клапан КПУ-1Н-0-Н-100x100-2*ф | | | ВЕЗА | шт. | 24 | | Возможна замена на аналог |
| 3 | Сетка с ячейкой 5мм | | | | м2 | 1.5 | | |
| | <i>Противодымная вентиляция</i> | | | | | | | |
| | <i>ДУ1.3</i> | | | | | | | |
| 1 | Вентилятор ВРАН6-090-ДУ400-Н-00750/6 | | | ВЕЗА | шт. | 1 | | Возможна замена на аналог |
| 2 | Соединитель мягкий СОМ 400-ВРАН-090А-Ц | | | ВЕЗА | шт. | 1 | | Возможна замена на аналог |
| 3 | Соединитель мягкий СОМ 400-ВРАН-090А-Ц | | | ВЕЗА | шт. | 1 | | Возможна замена на аналог |
| 4 | Клапан КЭД-03-1000x500-1*ф-MV220 | | | ВЕЗА | шт. | 18 | | Возможна замена на аналог |
| 5 | Клапан КПУ-2Н-3-Н-900-2*ф-MB220 | | | ВЕЗА | шт. | 1 | | Возможна замена на аналог |
| | <i>Воздуховоды из стали с толщиной класса "В" δ=1 мм</i> | | | | | | | |
| 6 | 1000x600 | | ГОСТ 19903-2015 | | м. п. | 65 | | |
| 7 | 1000x500 (под врезку) | | ГОСТ 19903-2015 | | м. п. | 6 | | |
| 8 | φ900 | | ГОСТ 19903-2015 | | м. п. | 2,5 | | |
| 9 | ОгнеВент®-Базальт 20-1Ф EI 60 (20 мм) | | | ОгнеВент | м2 | 230 | | |
| 10 | Сетка с ячейкой 5мм | | | | м2 | 1 | | |
| 11 | Решетка РОН 1000x500 | | | ВЕЗА | шт. | 18 | | Возможна замена на аналог |

| | | | | | |
|------|----------|------|--------|------|-------|
| | | | | | |
| Изм. | Кол. уч. | Лист | № док. | Дата | Подп. |

003-2023-ОВ2.3.С

Лист
4

| Позиция | Наименование и техническая характеристика | Тип, марка, обозначение документа, опросного листа | Код оборудования, изделия, материала | Завод-изготовитель | Единица измерения | Количество | Масса единицы кг | Примечания |
|---------|---|--|--------------------------------------|--------------------|-------------------|------------|------------------|---------------------------|
| 1 | 2 | 3 | 4 | 5 | 6 | 7 | 8 | 9 |
| | ПД1.3 | | | | | | | |
| 1 | Вентилятор ОСА 301-080/Л-50-Н-00300/4 | | | ВЕЗА | шт. | 1 | | Возможна замена на аналог |
| 2 | Соединитель мягкий СОМ 100-ОСА-080-Ц | | | ВЕЗА | шт. | 2 | | Возможна замена на аналог |
| 3 | Монтажная опора МОП-ОСА-080-С | | | ВЕЗА | шт. | 2 | | Возможна замена на аналог |
| 4 | Клапан КПУ-1Н-3-Н-600х500-1*ф-MV220 | | | ВЕЗА | шт. | 18 | | Возможна замена на аналог |
| 5 | Клапан КПУ-2Н-3-Н-800-2*ф-MB220 | | | ВЕЗА | шт. | 1 | | Возможна замена на аналог |
| | Воздуховоды из стали с толщиной класса "В" δ=1 мм | | | | | | | |
| 6 | 600х550 | | ГОСТ 19903-2015 | | м. п. | 65 | | |
| 7 | 600х500 (под врезки) | | ГОСТ 19903-2015 | | м. п. | 6 | | |
| 8 | φ800 | | ГОСТ 19903-2015 | | м. п. | 2,5 | | |
| 9 | Сетка с ячейкой 5мм | | | | м2 | 1 | | |
| 10 | Решетка РОН 600х500 | | | ВЕЗА | шт. | 18 | | Возможна замена на аналог |
| | ПД2.3 | | | | | | | |
| 1 | Вентилятор ОСА 301-080/Л-55-Н-00400/4 | | | ВЕЗА | шт. | 1 | | Возможна замена на аналог |
| 2 | Соединитель мягкий СОМ 100-ОСА-080-Ц | | | ВЕЗА | шт. | 2 | | Возможна замена на аналог |
| 3 | Монтажная опора МОП-ОСА-080-С | | | ВЕЗА | шт. | 2 | | Возможна замена на аналог |
| 4 | Клапан КПУ-2Н-3-Н-800-2*ф-MB220 | | | ВЕЗА | шт. | 1 | | Возможна замена на аналог |
| | Воздуховоды из стали с толщиной класса "В" δ=1 мм | | | | | | | |
| 5 | 1000х600 | | ГОСТ 19903-2015 | | м. п. | 6 | | |
| 6 | φ800 | | ГОСТ 19903-2015 | | м. п. | 2.5 | | |
| 7 | Сетка с ячейкой 5мм | | | | м2 | 1 | | |

| | | | | | |
|------|----------|------|--------|------|-------|
| Изм. | Кол. уч. | Лист | № док. | Дата | Подп. |
| | | | | | |

003-2023-0B2.3.C

Лист

5

Формат А3

| Позиция | Наименование и техническая характеристика | Тип, марка, обозначение документа, опросного листа | Код оборудования, изделия, материала | Завод-изготовитель | Единица измерения | Количество | Масса единицы кг | Примечания |
|---------|---|--|--------------------------------------|--------------------|-------------------|------------|------------------|---------------------------|
| 1 | 2 | 3 | 4 | 5 | 6 | 7 | 8 | 9 |
| | ПДЗ.3 | | | | | | | |
| 1 | Вентилятор ОСА 301-080/Л-52-Н-00300/4 | | | ВЕЗА | шт. | 1 | | Возможна замена на аналог |
| 2 | Соединитель мягкий СОМ 100-ОСА-080-Ц | | | ВЕЗА | шт. | 2 | | Возможна замена на аналог |
| 3 | Монтажная опора МОП-ОСА-080-С | | | ВЕЗА | шт. | 2 | | Возможна замена на аналог |
| 4 | Клапан КПУ-2Н-3-Н-800-2*ф-МВ220 | | | ВЕЗА | шт. | 1 | | Возможна замена на аналог |
| | Воздуховоды из стали с толщиной класса "В" δ=1 мм | | | | | | | |
| 5 | | 1000x600 | | ГОСТ 19903-2015 | м. п. | 6 | | |
| 6 | | φ800 | | ГОСТ 19903-2015 | м. п. | 2.5 | | |
| 7 | Сетка с ячейкой 5мм | | | | м2 | 1 | | |
| | Вентиляция квартир | | | | | | | |
| 1 | Решетка РВр-1 100x100 | | | Ровен | шт. | 195 | | Возможна замена на аналог |
| 2 | Решетка РВр-1 100x150 | | | Ровен | шт. | 132 | | Возможна замена на аналог |
| 3 | Вентилятор бытовой Aegeo 100 | | | Blauberg | шт. | 35 | | Возможна замена на аналог |
| 4 | Вентилятор бытовой Aegeo 125 | | | Blauberg | шт. | 25 | | Возможна замена на аналог |
| | Воздуховод из оцинкованной стали класса "А" δ=0,55 мм | | | | | | | |
| 5 | | 100x100 | | ГОСТ 14918-2020 | м.п. | 68 | | |
| 6 | | 150x100 | | ГОСТ 14918-2020 | м.п. | 5 | | |

| | | | | | |
|------|----------|------|--------|------|-------|
| | | | | | |
| Изм. | Кол. уч. | Лист | № док. | Дата | Подп. |

003-2023-0В2.3.С

Лист

6

Формат А3