

Разрешение		Обозначение	06-22-ОДСК-ЭО		
79-25		Наименование объекта строительства	Комплекс из 2-х многоквартирных домов, расположенных по адресу: г. Орел, б-р Молодежи, участок 2а. 1-й этап строительства – многоквартирный дом корпус 2 (поз.1)		
Изм.	Лист	Содержание изменения		Код	Примечание
37	Лист 10	Заменен. Исключена группа П14.		4	
	Лист 20.1	Заменен. В группе 12 заменено сечение кабеля ВВГнг(А)-LS 3х4,0 на 3х2,5; 5х4,0 на 5х2,5. Добавлен кабель ВВГнг(А)-LS 4х2,5.			
	Лист 20.2	Заменен. Исключена группа П14. В группе П8, П10, П11 добавлен кабель ВВГнг-FRLS 3х2,5; изменено количество кабеля.			
	Листы 27, 28	Заменены. Исключена группа П14. Добавлены виды УЭРМ для типового и первого этажа.			
	Листы 31, 32	Заменены. Исключена группа П14, ЩПС.			
	Лист 2	06-22-ОДСК-ЭО.СО1 Заменен. Пересчитан кабель ВВГнг(А)-LS 3х4,0; 3х2,5. Добавлен кабель ВВГнг(А)-LS 4х2,5; 5х2,5. Пересчитан кабель ВВГнг-FRLS 3х2,5.			
	Листы 1,2	06-22-ОДСК-ЭО.СО2 Заменены. Уточнен размер КЭТ и КСС (h=2740), добавлен компенсатор. Добавлен КЭТ-2760х300х150 - 40шт (с компенсатором). Добавлен провод ПуВВ сечением 1х10мм ² .			
Лист 3	Заменен. Заменены щиты квартирные на щиток 12 мод настенный FRAME. Добавлен провод ПуВВ сечением 1х6; 1х2,5 мм ² .				
Изм.внес	Платонова		07.25	ООО "ОРЕЛПРОЕКТ"	
Составил	Платонова		07.25		
ГИП	Ильина		07.25		
УТВ.					
				Лист	Листов
				1	2

Согласовано	07.25		
	Батруков		
	Н. контр		

Разрешение		Обозначение	06-22-ОДСК-ЭО		
79-25		Наименование объекта строительства	Комплекс из 2-х многоквартирных домов, расположенных по адресу: г. Орел, б-р Молодежи, участок 2а. 1-й этап строительства – многоквартирный дом корпус 2 (поз.1)		
Изм.	Лист	Содержание изменения		Код	Примечание
37	Лист 4	Заменен. Заменены светильники ЛСП 44-2х36-011 на ЛСП01-2х36-0123 Норд.		4	
	Лист 5	Заменен. Пересчитан кабель ВВГнг(А)-LS 3х16,0; 3х2,5; 4х1,5; 3х1,5; 2х1,5. Добавлен кабель ВВГнг(А)-LS 3х6. Пересчитан кабель ВВГнг-FRLS 3х2,5.			
	Лист 6	Заменен. Пересчитан кабель ПуВВ 1х6,0; 1х2,5; Пересчитана труба гладкая тяжелого типа из ПНД Ф32. Добавлена труба гладкая тяжелого типа из ПНД Ф20, Ф25. Исключены стальные трубы Ф25х1,5; Ф32х3,0; Ф40х3,0 взамен добавлен короб КЭТ в устройстве УЭРМ.			
	Лист 8	Заменен. Исключены провода и кабели. Добавлены в 06-22-ОДСК-ЭО.СО2 лист 5-6.			

Разрешение		Обозначение	06-22-ОДСК-ЭО				
16-25		Наименование объекта строительства	Комплекс из 2-х многоквартирных домов, расположенных по адресу: г. Орел, б-р Молодежи, участок 2а. 1-й этап строительства – многоквартирный дом корпус 2 (поз.1)				
Изм.	Лист	Содержание изменения		Код	Примечание		
33	Лист 2 Листы 4, 7, 11, 17 Листы 3, 11 Лист 14	Заменен. Откорректирована марка электросчетчиков. Заменены. Добавлена марка электросчетчиков. 06-22-ОДСК-ЭО.СО2 Заменены. Откорректирована марка электросчетчиков. Заменен. Откорректирован тип оборудования системы АСКУЭ.		1			
Изм.внес		Батруков		03.25	ООО "ОРЕЛПРОЕКТ"	Лист	Листов
Составил		Батруков		03.25		1	1
ГИП		Ильина		03.25			
Утв.							

Согласовано

03.25

Батруков

Н. контр

Лист	Листов
1	1

ООО "Инвест-Проект"

Рабочий проект

Комплекс из 2-х многоквартирных домов, расположенных
по адресу: г. Орел, д-р Молодежи, участок 2а.

1-й этап строительства – многоквартирный дом корпус 2 (поз.1)

Система электроснабжения
многоквартирного дома

Шифр: 06-22-ОДСК-ЭО

2023 г.

ООО "Инвест-Проект"

Рабочий проект

Комплекс из 2-х многоквартирных домов, расположенных
по адресу: г. Орел, д-р Молодежи, участок 2а.
1-й этап строительства – многоквартирный дом корпус 2 (поз.1)

Система электроснабжения
многоквартирного дома

Шифр: 06-22-ОДСК-ЭО

Генеральный директор



Харьков Р. Е.

2023 г.

Ведомость рабочих чертежей основного комплекта (начало)

Лист	Наименование	Примечание
1.1	Общие данные (начало)	
1.2	Общие данные (продолжение)	
2	Общие данные (продолжение)	Изм.33 "Зам."
3	Общие данные (окончание)	
4	Принципиальная схема вводно- распределительного устройства ВРУ-1 (начало)	Изм.33 "Зам."
5	Принципиальная схема вводно- распределительного устройства ВРУ-1 (продолжение)	
6	Принципиальная схема вводно- распределительного устройства ВРУ-1 (окончание)	
7	Принципиальная схема вводно- распределительного устройства ВРУ-2 (начало)	Изм.33 "Зам."
8	Принципиальная схема вводно- распределительного устройства ВРУ-2 (окончание)	
9	Принципиальная схема панели питания ПЭСПЗ (начало)	
10	Принципиальная схема панели питания ПЭСПЗ (окончание)	Изм.37 "Зам."
11	Однолинейная расчетная схема ВРУЗ (начало)	Изм.33 "Зам."
12	Однолинейная расчетная схема ВРУЗ (продолжение)	
13	Однолинейная расчетная схема ВРУЗ (окончание)	
14	Однолинейная расчетная схема щитов ЩУР1 (ЩУР4)	
15	Однолинейная расчетная схема щитов ЩУР2	
16	Однолинейная расчетная схема щитов ЩУР3	
17	Схемы электрические принципиальные этажных щитов УРЭМ и квартирного щита ЩК (начало)	Изм.33 "Зам."
18	Схемы электрические принципиальные этажных щитов УРЭМ и квартирного щита ЩК (окончание)	
19	Схемы основной и дополнительной системы уравнивания потенциалов в здании	
20	Кабельный журнал распределительных сетей (начало)	(на 2-х листах) Изм.37 "Зам."
21	План распределительных сетей техподполья (секция 2)	
22	План распределительных сетей техподполья (секция 1)	
23	План сети электрического освещения техподполья (секция 2)	
24	План сети электрического освещения техподполья (секция 1)	
25	План сети электроосвещения общедомовых помещений первого этажа (секция 2)	
26	План сети электроосвещения общедомовых помещений первого этажа (секция 1)	
27	План сети электроосвещения общедомовых помещений типового этажа (секция 2)	Изм.37 "Зам."

Ведомость ссылочных и прилагаемых документов

Обозначение	Наименование	Примечание
<u>Ссылочные документы</u>		
ГОСТ 21.210-2014	СПДС. Изображения условные графические электрооборудования и проводок на планах	
ПУЭ	Правила устройства электроустановок. Издание шестое и седьмое.	
СП 256.1325800.2016	Проектирование и монтаж электроустановок жилых и общественных зданий	
СП 52.13330.2016	Естественное и искусственное освещение. Актуализированная редакция СНиП 23-05-95*.	
СП 76.13330.2016	Электротехнические устройства	
СО 153-34.21.122-2003	Инструкция по устройству молниезащиты зданий, сооружений и промышленных коммуникаций	
РД 34.21.122-87	Инструкция по устройству молниезащиты зданий и сооружений	
<u>Прилагаемые документы</u>		
06-22-ОДСК-ЭО.СО1	Спецификация оборудования, изделий и материалов (ниже отм.0.000)	Изм.37
06-22-ОДСК-ЭО.СО2	Спецификация оборудования, изделий и материалов (выше отм.0.000)	Изм.33, Изм.37
06-22-ОДСК-ЭО.ОЛ1	Опросный лист на вводно-распределительное устройство ВРУ-1	
06-22-ОДСК-ЭО.ОЛ2	Опросный лист на вводно-распределительное устройство ВРУ-2	
06-22-ОДСК-ЭО.ОЛ3	Опросный лист на вводно-распределительное устройство ВРУ-3	
06-22-ОДСК-ЭО.Н1	Узлы крепления системы молниезащиты и заземления	
06-22-ОДСК-ЭО.АС	Схема молниеприемника	

Инд. № подл. Подпись и дата

						06-22-ОДСК-ЭО			
						Комплекс из 2-х многоквартирных домов, расположенных по адресу: г. Орел, д-р Молодежи, участок 2а. 1-й этап строительства - многоквартирный дом корпус 2 (поз.1)			
Изм.	№Уч.	Лист	№Док.	Подпись	Дата	Многоквартирный дом корпус 2 (поз.1)	Стадия	Лист	Листов
Разраб.	Харьков				04.23		Р	1.1	44
Провер.	Харькова				04.23				
Н. контр.	Харьков				04.23	Общие данные (начало)	000 "Инвест-Проект" 2023 г.		

Ведомость рабочих чертежей основного комплекта (окончание)

Лист	Наименование	Примечание
28	План сети электроосвещения общедомовых помещений типового этажа (секция 1)	Изм.37 "Зам."
29	План распределительных сетей к ЩК квартир. План сети дополнительного уравнивания потенциалов в ванных комнатах. План типового этажа (секция 2)	
30	План распределительных сетей к ЩК квартир. План сети дополнительного уравнивания потенциалов в ванных комнатах. План типового этажа (секция 1)	
31	План сети электроосвещения и распределительных сетей технического чердака (секция 2)	Изм.37 "Зам."
32	План сети электроосвещения и распределительных сетей технического чердака (секция 1)	Изм.37 "Зам."
33	План силовых распределительных сетей к системам дымоудаления и подпора воздуха (секция 2)	
34	План силовых распределительных сетей к системам дымоудаления и подпора воздуха (секция 1)	
35	План сети молниезащиты и заземления (секция 2)	
36	План сети молниезащиты и заземления (секция 1)	
37	План расположения электрооборудования и прокладки электрических сетей квартир 1-го этажа (секция 2)	
38	План расположения электрооборудования и прокладки электрических сетей квартир 1-го этажа (секция 1)	
39	План расположения электрооборудования и прокладки электрических сетей квартир типового этажа (секция 2)	
40	План расположения электрооборудования и прокладки электрических сетей квартир типового этажа (секция 1)	
41	План расположения электрооборудования и прокладки электрических сетей квартир 19 этажа (секция 2)	
42	План расположения электрооборудования и прокладки электрических сетей квартир 19 этажа (секция 1)	
43	План расположения электрооборудования и прокладки электрических сетей квартир 20 этажа (секция 2)	
44	План расположения электрооборудования и прокладки электрических сетей квартир 20 этажа (секция 2)	

Инв. № подл. Подпись и дата. Взам. инв. №

						06-22-ОДСК-Э0			
						Комплекс из 2-х многоквартирных домов, расположенных по адресу: г. Орел, д-р Молодежи, участок 2а. 1-й этап строительства - многоквартирный дом корпус 2 (поз.1)			
Изм.	№Уч.	Лист	№Док.	Подпись	Дата	Многоквартирный дом корпус 2 (поз.1)	Стадия	Лист	Листов
Разраб.	Харьков				04.23		Р	1.2	
Провер.	Харькова				04.23				
						Общие данные (продолжение)	000 "Инвест-Проект" 2023 г.		
Н. контр.	Харьков				04.23				

Общие указания

Данная часть рабочей документации разработана в соответствии с заданием на проектирование, выданными техническими условиями, требованиями действующих технических регламентов (Федеральный закон N 123-ФЗ "Технический регламент о требованиях пожарной безопасности, Федеральный закон N 384-ФЗ "Технический регламент о безопасности зданий и сооружений), стандартов, сводов правил, других документов, содержащих установленные требования.

Электроснабжение.

Электроснабжение жилого дома осуществляется от ТП по двум рабочим взаимно-резервируемым линиям.

Электроснабжение нежилых (офисных) помещений осуществляется также от ТП по двум рабочим взаимнорезервируемым линиям.

Для приема и распределения электроэнергии предусматриваются двухсекционные вводно-распределительные устройства 0,4 кВ (ВРУ-1, ВРУ-2, ВРУ-3), расположенные в электрощитовой здания в техподполье жилого дома.

Система напряжения принята ~380/220 В переменного тока с глухозаземленной нейтралью трансформатора типа TN-C-S: до вводного устройства-трехфазная четырехпроводная сеть с заземленной нейтралью (3L+PEN), после вводного устройства-трехфазная пятипроводная (3L+PE+N).

Электроприемники жилого дома относятся к потребителям I и II категорий.

К I-ой категории относятся: лифты, аварийное освещение, система дымоудаления и подпора воздуха, котельная.

Для электроприемников I категории предусматривается питание от двух вводов ВРУ-1 через панель автоматического включения резерва (АВР), распределительный щит (ЩР) и панель противопожарных устройств (ПЭСФЗ).

Питание электроприемников систем противопожарной защиты осуществляется от самостоятельной панели противопожарных устройств (ПЭСФЗ), расположенной в электрощитовой.

Для распределения электроэнергии по квартирам предусматриваются щиты этажные щитки серии УЭРМ, размещаемые на каждом этаже и имеющие отсек для размещения слаботочных устройств и сетей.

В УКЭРМ устанавливаются выключатели нагрузки, электросчетчики, дифференциальные автоматы защиты распределительных линий питания квартирных щитков.

В прихожих квартир устанавливаются щиты квартирные ЩК, предназначенные для ввода и распределения электроэнергии в квартирах.

Электропитание потребителей общедомовых нагрузок осуществляется непосредственно от распределительных панелей ВРУ.

Для каждой квартиры устанавливается однофазный электронный электросчетчик Нармис 100.121RL.

Для каждой нежилого (офисного) помещения устанавливается трехфазный электронный электросчетчик Нармис 300.131RAL.

Учет потребляемой электроэнергии предусматривается электросчетчиками, входящими в комплекс технических средств учета электроэнергии АСКУЭ.

Сбор информации с электросчетчиков вводных, общедомовых, квартирных, офисных осуществляется с использованием самоорганизующейся ZigBee сети и беспроводного (GPRS) канала связи.

Силовые распределительные и групповые сети.

Распределительные трехфазные сети выполняются пятипроводными, групповые однофазные сети - трехпроводными с отдельными N и PE проводниками.

Распределительные сети к этажным щитам выполняются кабелем марки ВВГнг(A)-LS - в поливинилхлоридных трубах, проложенных открыто по потолку, стенам технического подполья и коробах этажного устройства.

Управление системой дымоудаления и подпора воздуха осуществляется с помощью шкафов управления серии ШСАУ-ВД, ШСАУ-ВПД, ШСАУ (смотри чертежи марки АРТ).

Групповая сеть домоуправления и силовые распределительные сети выполняются кабелями марки ВВГнг(A)-LS и ВВГнг-FRLS в поливинилхлоридных трубах, проложенных открыто по потолку, стенам технического подполья, технического этажа, каналах строительных конструкций и коробах этажного устройства.

Групповая сеть в квартирах прокладывается кабелем марки ВВГнг(A)-LS в трубах в подготовке пола, по монолитным стенам и плитам перекрытия в каналах, предусмотренных в чертежах "КР", по кирпичным стенам под штукатурку.

Для каждой квартиры предусматривается установка электрического звонка с кнопкой. Проводка к звонку выполняется кабелем марки ВВГнг(A)-LS.

Соединения и ответвления распределительных сетей в этажных щитах выполняются методом опрессовки.

Соединения и ответвления групповых сетей выполняется скруткой с применением изолирующих колпачков, также допускается применение винтовых (болтовых) сжимов.

Взам. инв. №

Подпись и дата

Инв. № подл.

						06-22-ОДСК-ЭО					
						Комплекс из 2-х многоквартирных домов, расположенных по адресу: г. Орел, д-р Молодежи, участок 2а. 1-й этап строительства - многоквартирный дом корпус 2 (поз.1)					
33	-	Зам.	16-25		03.25	Многоквартирный дом корпус 2 (поз.1)			Стадия	Лист	Листов
Изм.	№Уч.	Лист	№Док.	Подпись	Дата				Р	2	
Разраб.	Харьков				04.23						
Провер.	Харькова				04.23						
						Общие данные (продолжение)			000 "Инвест-Проект" 2023 г.		
Н. контр.	Харьков				04.23						

Согласно требованиям ПУЭ п.2.1.31 электропроводка должна обеспечивать возможность легкого распознавания по всей длине проводников по цветам. Нулевой рабочий – голубой цвет; нулевой защитный – зелено-желтый; ф.А – черный цвет; ф.В – красный цвет; ф.С – белый цвет.

В местах прохождения электрокабелей в междуэтажных перекрытиях для защиты от распространения пожара предусматриваются кабельные проходки.

Электроосвещение.

В общедомовых помещениях: лестницах, поэтажных внеквартирных коридорах, тамбурах, лифтовых холлах, электрощитовой, насосной, техподполье, чердаке и др., предусматривается общее рабочее освещение напряжением 220 В.

В электрощитовой, помещении насосных станций предусматривается резервное освещение, в лестничных клетках, в поэтажных коридорах, тамбурах и лифтовых холлах – эвакуационное.

В электрощитовой, помещении насосных станций, тех. подполье предусматривается сеть ремонтного освещения с ящиками ЯТП для питания светильников местного освещения.

Управление освещением входов в подъезд, лестничных клеток осуществляется автоматически, с помощью фотореле.

Управление освещением лестничных клеток и входов осуществляется также вручную выключателями, установленными на 1-ом этаже в подъезде.

Для освещения поэтажных коридоров, лифтовых холлов, тамбуров и лестничных клеток применяются светильники с оптико-акустическим выключателем; светильник включается только при пониженной освещенности и наличии шума.

Защитные меры безопасности и молниезащита.

В соответствии с требованиями гл.1.7 и 7.1 ПУЭ изд. 7-е выполняются меры безопасности:

1. основная изоляция токоведущих частей;
2. наружный контур заземления на вводе в здание;
3. прокладка нулевого защитного проводника и присоединение к нему всех открытых нормально не находящихся под напряжением проводящих частей светильников и электроприемников;
4. система уравнивания потенциалов путем соединения стальной полосой защитного проводника, заземляющего контура, стальных труб коммуникаций здания – в качестве главной заземляющей шины (ГЗШ) используется РЕ шина ВРУ;
5. система дополнительного уравнивания потенциалов в ванных комнатах квартир выполняется путем соединения проводом ПуВВ сеч.6 мм² коробки уравнивания потенциалов КУП с шиной «РЕ» устройства этажного ЩЭ. От коробки КУП прокладывается провод ПуВВ сеч.6 мм до металлической ванны.

В качестве молниеприемника используется металлическая арматура ограждения кровли и стальная полоса 25x4, уложенная на кровлю сверху. В местах разрывов металлическое ограждение кровли соединяется стальной полосой 25x4.

Шаг ячейки молниеприемной сетки не превышает 10x10 м.

Выступающие над кровлей металлические элементы присоединяются к молниеприемной сетке.

Токоотводы от молниеприемной сетки прокладываются к заземлителям через 20 м по периметру здания по наружным стенам на расстоянии не менее 3-х м от входов и объединяются в земле по периметру жилого дома горизонтальным поясом из стальной полосы 5x40 на отм.- 0,5 м от поверхности земли и через каждые 20 м по высоте здания. В узлах присоединения токоотводов к наружному контуру заземления устанавливаются вертикальные заземлители из угловой стали 50x50x5 длиной 3 м.

Сопротивление наружного контура заземления не должно превышать 4 Ом.

Все мероприятия, касающиеся монтажа, эксплуатации оборудования и заземления должны быть выполнены в соответствии с требованиями ПУЭ, ПТЭ, СНиП 3.05.06-85, ПОТРМ-016-2001.

Перечень мероприятий по экономии электроэнергии.

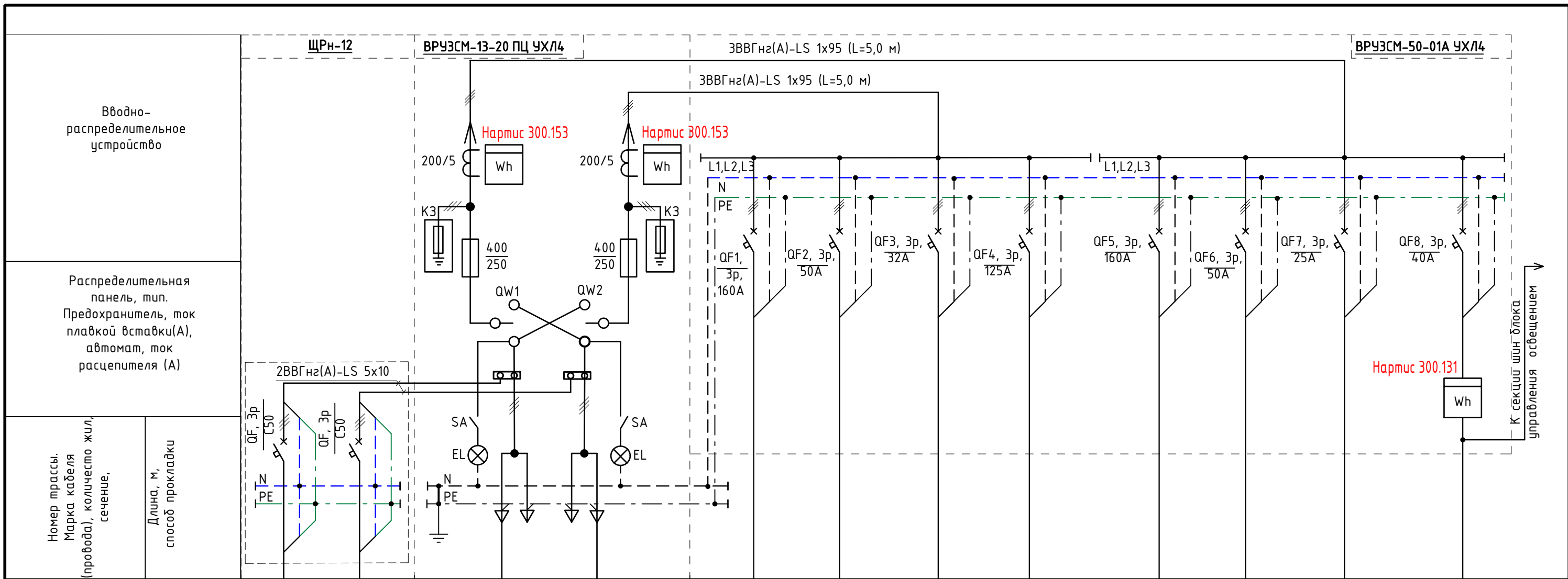
Жилой дом оборудуется приборами учета электрической энергии – трехфазными электронными счетчиками класса точности 1,0 позволяющими измерять почасовые объемы потребления активной и реактивной электроэнергии с возможностью включения в состав автоматизированной системы учета электроэнергии, обеспечивающей удаленное снятие показаний приборов.

В местах общего пользования для внутреннего и наружного освещения применяются энергосберегающие осветительные приборы, предусматривается оборудование, обеспечивающее выключение освещения при отсутствии людей (датчики движения, выключатели).

Сечения проводов и кабелей выбраны минимальными, обеспечивающими длительно допустимые токовые нагрузки в соответствии с ПУЭ. Принимаются кабели с медными жилами, позволяющими снижать потери электроэнергии и мощности.

Инв. № подл. Подпись и дата. Взам. инв. №

						06-22-ОДСК-ЭО			
						Комплекс из 2-х многоквартирных домов, расположенных по адресу: г. Орел, д-р Молодежи, участок 2а. 1-й этап строительства – многоквартирный дом корпус 2 (поз.1)			
Изм.	№Уч.	Лист	№Док.	Подпись	Дата	Многоквартирный дом корпус 2 (поз.1)	Стадия	Лист	Листов
Разраб.	Харьков				04.23		Р	3	
Провер.	Харькова				04.23				
						Общие данные (окончание)	000 "Инвест-Проект" 2023 г.		
Н. контр.	Харьков				04.23				



Обозначение группы	ЩР(Ш-С-А)		Питающая сеть		Н1.1	Н1.6-1	Н1.2	Н1.6-2	Н1.4				
Наименование потребителя назначения линии	Ввод №1 Н1.8	Ввод №2 Н1.9	Ввод №1	Ввод №2	Щитки этажные 1-го стояка 1 сек. (58 квартир)	Резерв	НУ-2.1	Резерв	Щитки этажные 2-го стояка 1 сек. (57 квартир)	Резерв	НУ-2.2	Передвижные механизмы ремонтных работ	Вторая секция шин блока управлен. освещен. (см. лист 2)
	Котельная												
Установленная мощность, кВт	24,5						6,6		4,5				21,8
Расчетная мощность, кВт	15,0		117,5(193,5)*	105,0(193,5)*	100,05		4,4		99,04		3,0		21,8
Расчетный ток, А	26,5		184,7(302,9)*	163,2(302,9)*	155,51		8,3		153,54		5,7		34,5
Марка кабеля	ВВГнгз(А)-LS		АПВБШв		5ВВГнгз(А)-LS		ВВГнгз(А)-LS		5ВВГнгз(А)-LS		ВВГнгз(А)-LS	ВВГнгз(А)-LS	
Число жил*сечение кабеля	5×10	5×10	4×240	4×240	1×70		5×6		1×70		5×4	5×16	5×16
Длина участка до удал. прием.	135	160			125		40		115		40	60	
Категория эл. приемника	Эл. приемники 1-категории				Эл. приемники 2-категории								

Примечание: В скобках указаны данные для аварийного режима - выхода из строя одного из питающих кабелей. Буквенно-цифровые и цветовые обозначения одноименных проводников и шин выполнить в соответствии с ПУЭ 1.1.29-1.1.30, 2.1.31.

* Схема вводно-распределительного устройства приведена для нормального режима

						06-22-ОДСК-ЭО			
						Комплекс из 2-х многоквартирных домов, расположенных по адресу: г. Орел, д-р Молодежи, участок 2а. 1-й этап строительства - многоквартирный дом корпус 2 (поз.1)			
33	-	Зам.	16-25		03.25	Многоквартирный дом корпус 2 (поз.1)	Стадия	Лист	Листов
Изм.	№ Уч.	Лист	№ Док.	Подпись	Дата		Р	4	
Разраб.	Харьков				04.23	Принципиальная схема вводно-распределительного устройства ВРУ-1 (начало)	000 "Инвест-Проект" 2023 г.		
Провер.	Харькова				04.23				
Н. контр.	Харьков				04.23				

Инв. № подл. Подпись и дата. Взам. инв. №

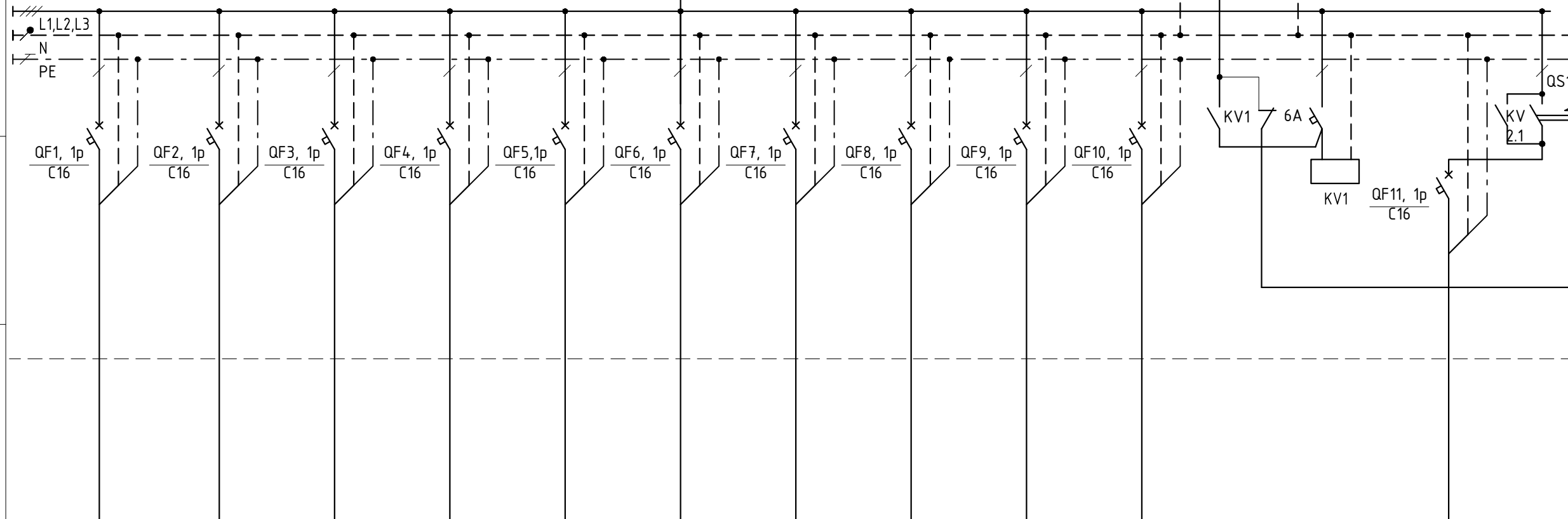
ВРУЗСМ-50-01А УХЛ4

Вводно-распределительное устройство

ВВГнг2-LS 5x2,5
от распределительной панели (см.лист 8)

Распределительная панель, тип. Предохранитель, ток плавкой вставки(A), автомат, ток расцепителя (A)

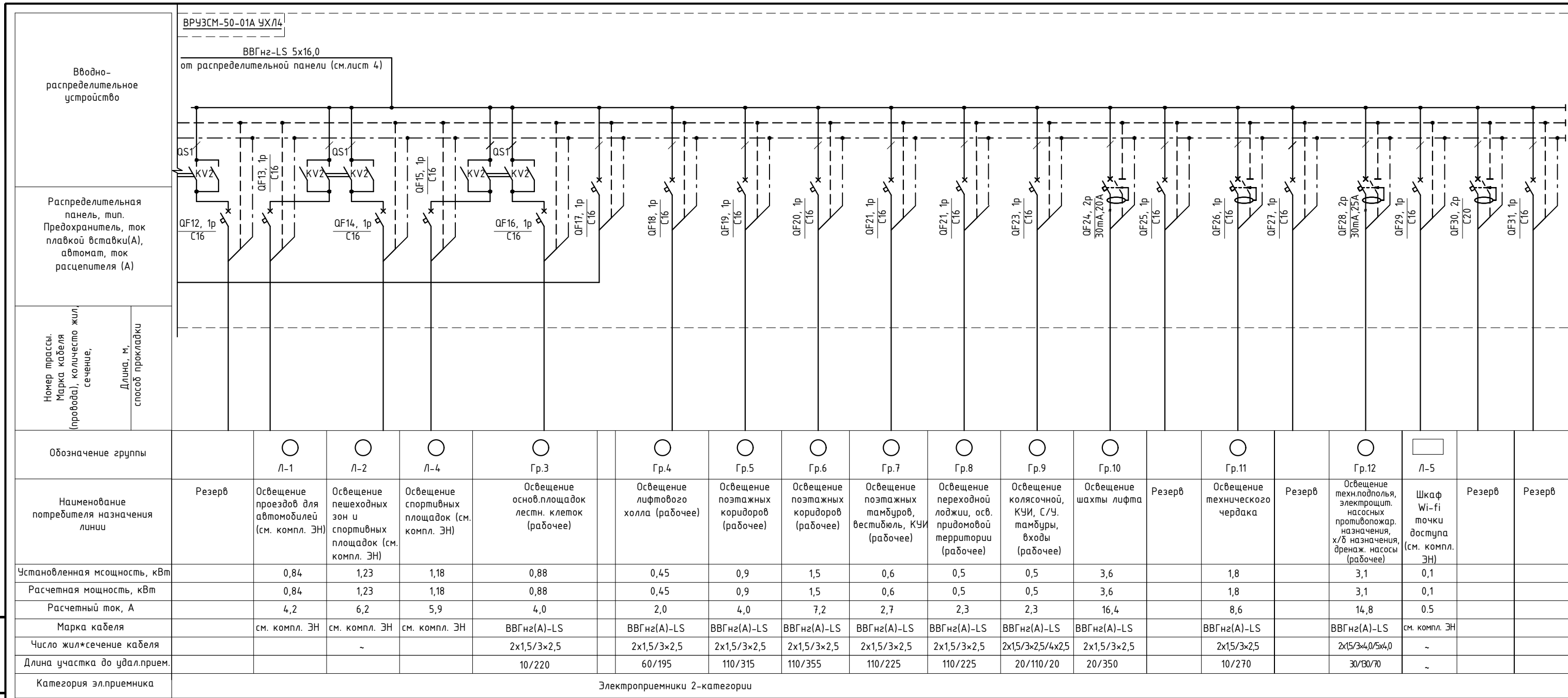
Номер трассы.
Марка кабеля (провода), количество жил, сечение,
Длина, м,
способ прокладки



Обозначение группы			□ Н1.7	□ Гр.14	□ Гр.15	□ Гр.16		□ Л-3		○ Гр.2	
Наименование потребителя назначения линии	Резерв	Резерв	Эл.конвекторы для электрощитовой	Шкаф телекоммуникационный ООО "МТС"	Усилитель телевизион. (УТА) на тех.чердаке	УСПД (АСКУЭ)	Резерв	Блок упр-я откатных ворот (см. компл. ЭН)	Резерв	Резерв	Номер.знаки на фасаде
Установленная мощность, кВт			1,5	0,4	0,1	0,5		0,5			0,4
Расчетная мощность, кВт			1,5	0,4	0,1	0,5		0,5			0,4
Расчетный ток, А			6,8	1,8	0,45	2,3		3,5			1,9
Марка кабеля			ВВГнг2(A)-LS	ВВГнг2(A)-LS	ВВГнг2(A)-LS	ВВГнг2(A)-LS		см. компл. ЭН			ВВГнг2(A)-LS
Число жил*сечение кабеля			3x2,5	3x1,5	3x1,5	3x1,5					2x1,5/3x1,5
Длина участка до удал.прием.			15	165	125	15					5/150
Категория эл.приемника	Электроприемники 1-категории										

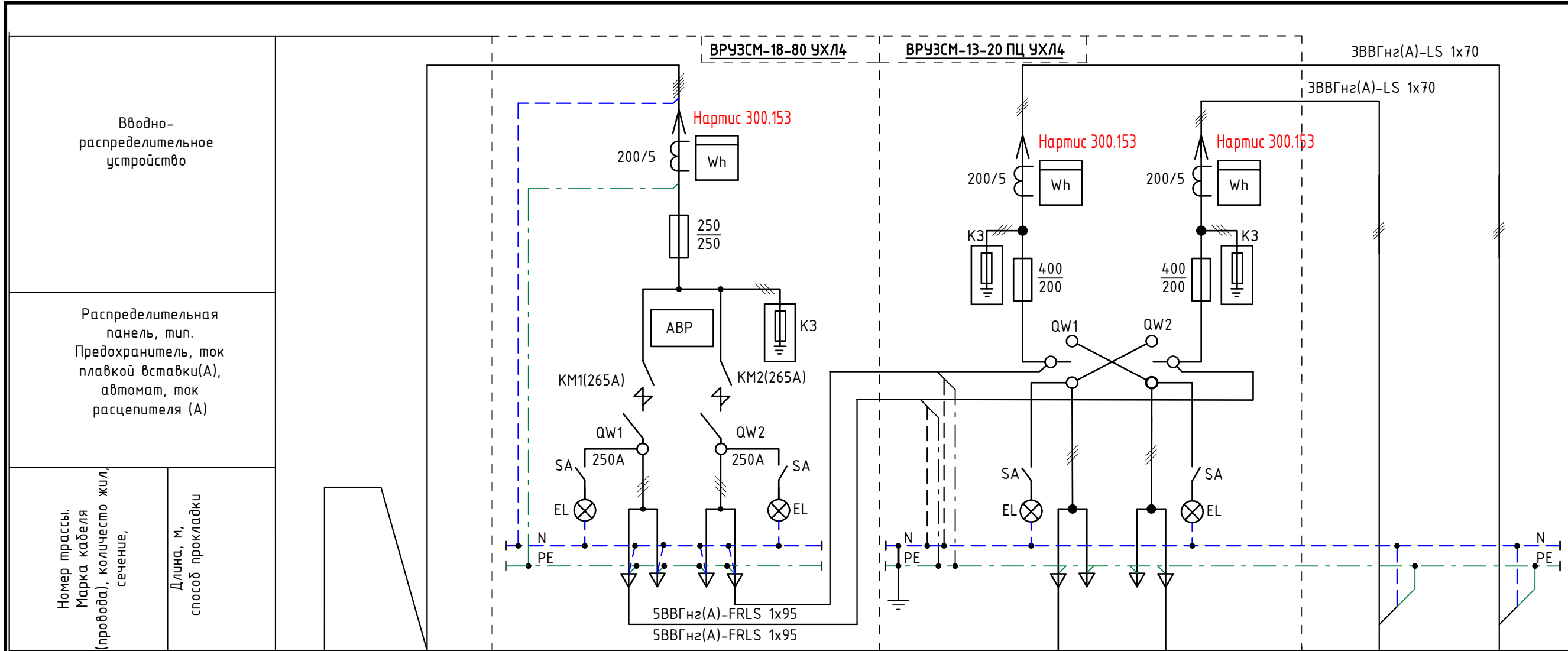
Взам. инв. №
Инв. № подл.
Подпись и дата

						06-22-ОДСК-ЭО					
						Комплекс из 2-х многоквартирных домов, расположенных по адресу: г. Орел, д-р Молодежи, участок 2а. 1-й этап строительства - многоквартирный дом корпус 2 (поз.1)					
Изм.	№Уч.	Лист	№Док.	Подпись	Дата	Многоквартирный дом корпус 2 (поз.1)			Стадия	Лист	Листов
Разраб.	Харьков			<i>[Signature]</i>	04.23				Р	5	
Провер.	Харькова			<i>[Signature]</i>	04.23						
						Принципиальная схема вводно-распределительного устройства ВРУ-1 (продолжение)			ООО "Инвест-Проект" 2023 г.		
Н. контр.	Харьков			<i>[Signature]</i>	04.23						



Инв. № подл. Подпись и дата. Взам. инв. №

06-22-ОДСК-ЭО					
Комплекс из 2-х многоквартирных домов, расположенных по адресу: г. Орел, д-р Молодежи, участок 2а. 1-й этап строительства – многоквартирный дом корпус 2 (поз.1)					
Изм.	№ Уч.	Лист	№ Док.	Подпись	Дата
Разраб.	Харьков	<i>[Подпись]</i>			04.23
Провер.	Харькова	<i>[Подпись]</i>			04.23
Многоквартирный дом корпус 2 (поз.1)			Стадия	Лист	Листов
			Р	6	
Н. контр.	Харьков	<i>[Подпись]</i>			04.23
Принципиальная схема вводно-распределительного устройства ВРУ-1 (окончание)			ООО "Инвест-Проект" 2023 г.		



Обозначение группы	ЩР	ПЭСФЗ	Панель с АВР	Питающая сеть		Н2.1	Н2.2-1
Наименование потребителя назначения линии	Щит распределительный силовой	Панель противопожарных устройств		Ввод №1	Ввод №2	Щитки этажные 1-го стояка 2 сек. (57 квартир)	Щитки этажные 2-го стояка 2 сек. (58 квартир)
Установленная мощность, кВт	45,6	130,7		Нагрузка в режиме "Пожар" 256,9 кВт; 407,9 А			
Расчетная мощность, кВт	41,6	42,1(104,7)		128,7(227,4)*	127,7(227,4)*	99,04	100,05
Расчетный ток, А	96,2	95,0(179,7)		212,0(378,4)*	210,4(378,4)*	153,54	155,51
Марка кабеля	5BBГнз(A)-FRLS	5BBГнз(A)-FRLS		АПВБШв	АПВБШв	5BBГнз(A)-LS	5BBГнз(A)-LS
Число жил*сечение кабеля	1x35	1x70		4x240	4x240	1x70	1x70
Длина участка до удал.прием.	5	5					
Категория эл.приемника	Эл.приемники 1-категории					Эл.приемники 2-категории	

Примечание: В скобках указаны данные для аварийного режима - выхода из строя одного из питающих кабелей. Буквенно-цифровые и цветовые обозначения одноименных проводников и шин выполнить в соответствии с ПУЭ 1.1.29-1.1.30, 2.1.31.

* Схема вводно-распределительного устройства приведена для нормального режима.

** Аппараты защиты в цепях управления противопожарных устройств (ПЭСФЗ) окрасить с соблюдением отличительной окраски (красной).

Инв. № подл. Подпись и дата. Взам. инв. №

33	-	Зам.	16-25	03.25	
Изм.	№Уч.	Лист	№Док.	Подпись	Дата
Разраб.	Харьков				04.23
Провер.	Харькова				04.23
Н. контр.	Харьков				04.23

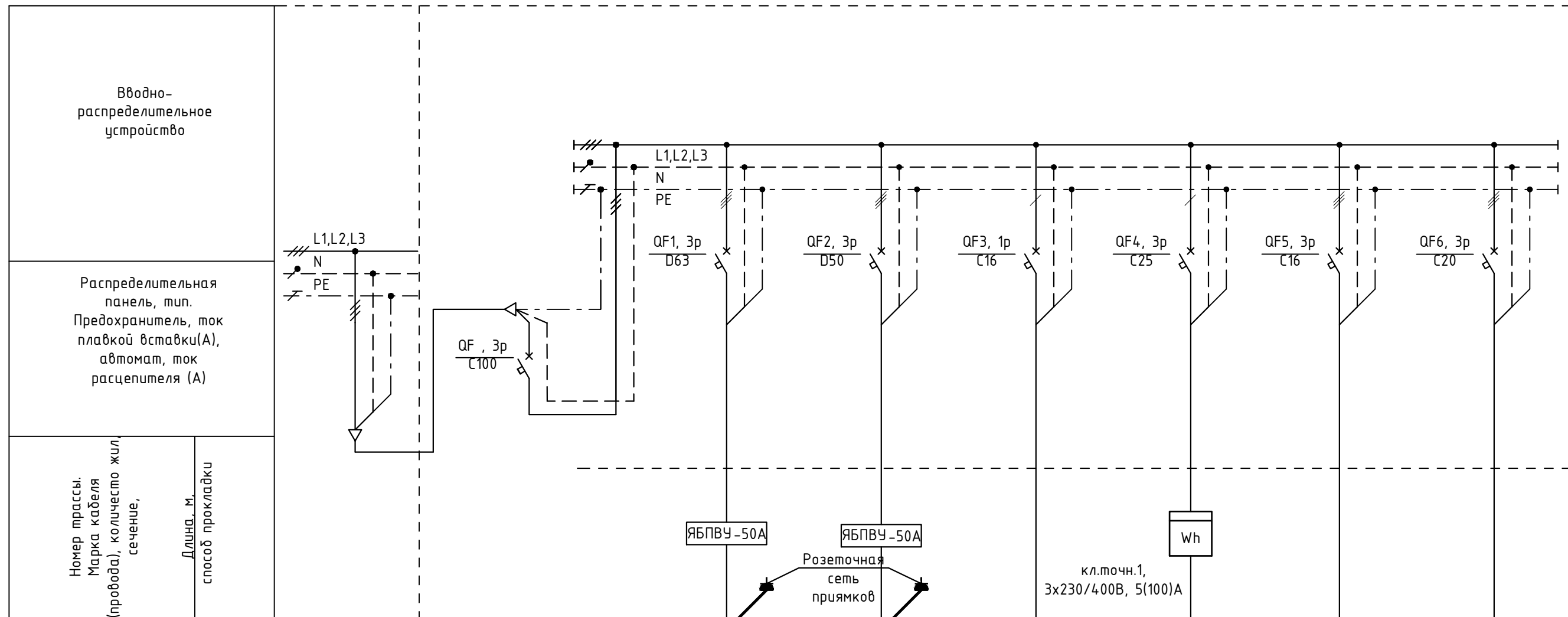
06-22-ОДСК-ЭО

Комплекс из 2-х многоквартирных домов, расположенных по адресу: г. Орел, д-р Молодежи, участок 2а. 1-й этап строительства - многоквартирный дом корпус 2 (поз.1)

Многоквартирный дом корпус 2 (поз.1)	Стадия	Лист	Листов
	Р	7	

Принципиальная схема вводно-распределительного устройства ВРУ-2 (начало)

ООО "Инвест-Проект" 2023 г.



Вводно-распределительное устройство								
Распределительная панель, тип. Предохранитель, ток плавкой вставки(A), автомат, ток расцепителя (A)								
Номер трассы. Марка кабеля (провода), количество жил сечение, Длина, м, способ прокладки								
Обозначение группы	Панель ПЭСПЗ	ЩР	Н2.3-1	Н2.3-2	Гр.13		Н10	
Наименование потребителя назначения линии		ЩРН-36з-1 36	Станция управления лифтом №2 (СУ-2)	Станция управления лифтом №4 (СУ-4)	Резерв. освещ. электрощит., насос. станция противопожар. назначения, х/б обеспечения	Вторая секция шин блока управлен. освещен. (см.лист 5)	Шкаф управления узла приготовления ГВС	Резерв
Установленная мсоцность, кВт	45,6	45,6	19,9	19,9	0,3	2,5	2,0	
Расчетная мощность, кВт	41,6	41,6	19,9	19,9	0,3	2,5	2,0	
Расчетный ток, А	96,2	96,2	46,5	46,5	1,4	4,5	10,1	
Марка кабеля	5ВВГнз(А)-FRLS		ВВГнз(А)-LS	ВВГнз(А)-LS	ВВГнз(А)-LS	ВВГнз(А)-LS	ВВГнз(А)-LS	
Число жил*сечение кабеля	1x35		5x16	5x16	2x1,5/3x1,5	5x2,5	5x4,0	
Длина участка до удал.прием.	5		110	145	30/110/70		55	
Категория эл.приемника	Электроприемники 1-категории							

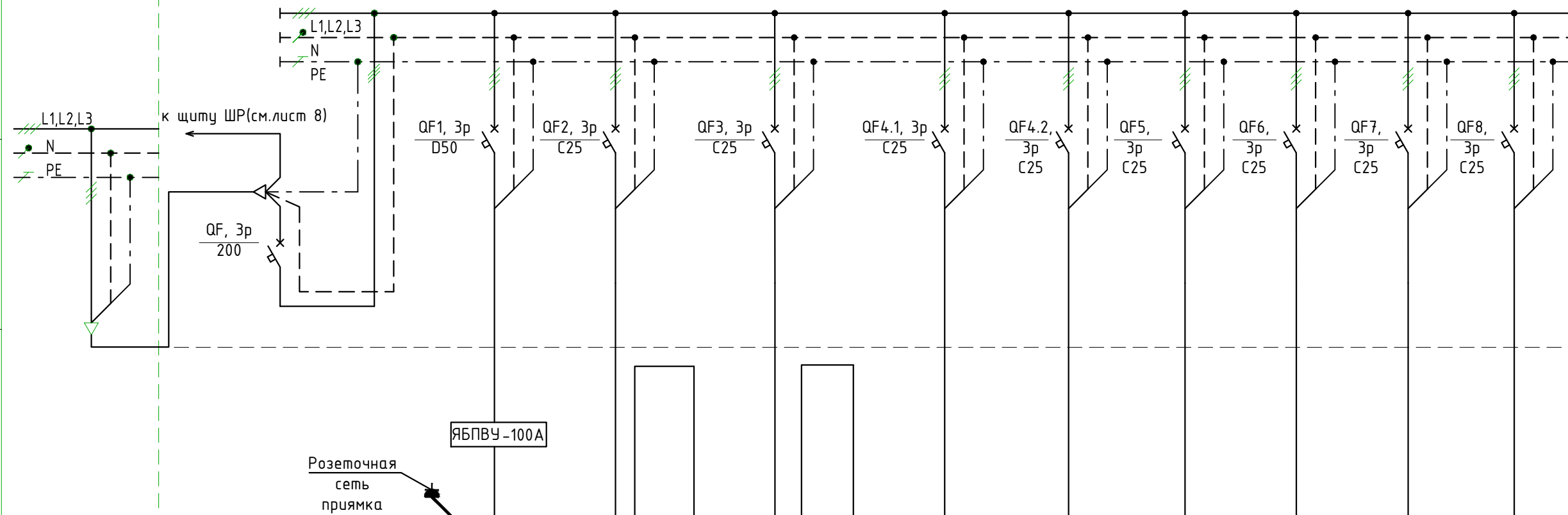
Инв. № подл. Подпись и дата. Взам. инв. №

						06-22-ОДСК-ЭО			
						Комплекс из 2-х многоквартирных домов, расположенных по адресу: г. Орел, д-р Молодежи, участок 2а. 1-й этап строительства - многоквартирный дом корпус 2 (поз.1)			
Изм.	№Уч.	Лист	№Док.	Подпись	Дата	Многоквартирный дом корпус 2 (поз.1)	Стадия	Лист	Листов
Разраб.	Харьков			<i>[Signature]</i>	04.23		Р	8	
Провер.	Харькова			<i>[Signature]</i>	04.23				
Н. контр.	Харьков			<i>[Signature]</i>	04.23	Принципиальная схема вводно-распределительного устройства ВРУ-2 (окончание)	ООО "Инвест-Проект" 2023 г.		

Вводно-распределительное устройство

Распределительная панель, тип. Предохранитель, ток плавкой вставки(A), автомат, ток расцепителя (A)

Номер трассы.
Марка кабеля (провода), количество жил, сечение.
Длина, м.
Способ прокладки



Обозначение группы	ВРУ (панель с АВР)	Панель ПЭСФЗ	П1.1	ШУД -1 П2	П2-1	ШУД -2 ПЗ	ПЗ-1	ШУП -1 П4.1	ШУП -2 П5.1	ШУП -3 П6.1	ШУП -4 П4.2	ШУП -5 П5.2	ШУП -6 П6.2
Наименование потребителя назначения линии		ЩР 8501С-0644-Н УХЛЗ	Станция управления лифтом №1 (СУ-1)	Вытяжная система №1 (ДЧ-1)		Вытяжная система №2 (ДЧ-2)		Приточная система №1 (ПД-1)	Приточная система №2 (ПД-2)	Приточная система №3 (ПД-3)	Приточная система №4 (ПД-4)	Приточная система №5 (ПД-5)	Приточная система №6 (ПД-6)
Установленная мощность, кВт			19,9	7,5	7,5	7,5	5,5	5,5	5,5	5,5	5,5	5,5	5,5
Расчетная мощность, кВт			19,9	7,5	7,5	7,5	5,5	5,5	5,5	5,5	5,5	5,5	5,5
Расчетный ток, А			46,5	13,4	13,4	13,4	10,5	10,5	10,5	10,5	10,5	10,5	10,5
Марка кабеля	5ВВГнгз(А)-FRLS		ВВГнгз(А)-FRLS	ВВГнгз(А)-FRLS		ВВГнгз(А)-FRLS		ВВГнгз(А)-FRLS	ВВГнгз(А)-FRLS	ВВГнгз(А)-FRLS	ВВГнгз(А)-FRLS	ВВГнгз(А)-FRLS	ВВГнгз(А)-FRLS
Число жил*сечение кабеля	1x70		5x16	5x6	4x6	5x6	4x6	5x6	5x6	5x6	5x6	5x6	5x6
Длина участка до удал.прием.	145		140	15	95	15	140	140	140	95	95	95	95
Категория эл.приемника	Электроприемники -1 категории												

Примечания: Фасадная часть панели ПЭСФЗ должна иметь отличительную окраску (красную) и табличку с маркировкой "Не отключать! Питание систем противопожарной защиты!"

06-22-ОДСК-ЭО

Комплекс из 2-х многоквартирных домов, расположенных по адресу: г. Орел, д-р Молодежи, участок 2а. 1-й этап строительства - многоквартирный дом корпус 2 (поз.1)

Изм.	№Уч.	Лист	№Док.	Подпись	Дата
Разраб.	Харьков			<i>[Signature]</i>	04.23
Провер.	Харькова			<i>[Signature]</i>	04.23
Н. контр.	Харьков			<i>[Signature]</i>	04.23

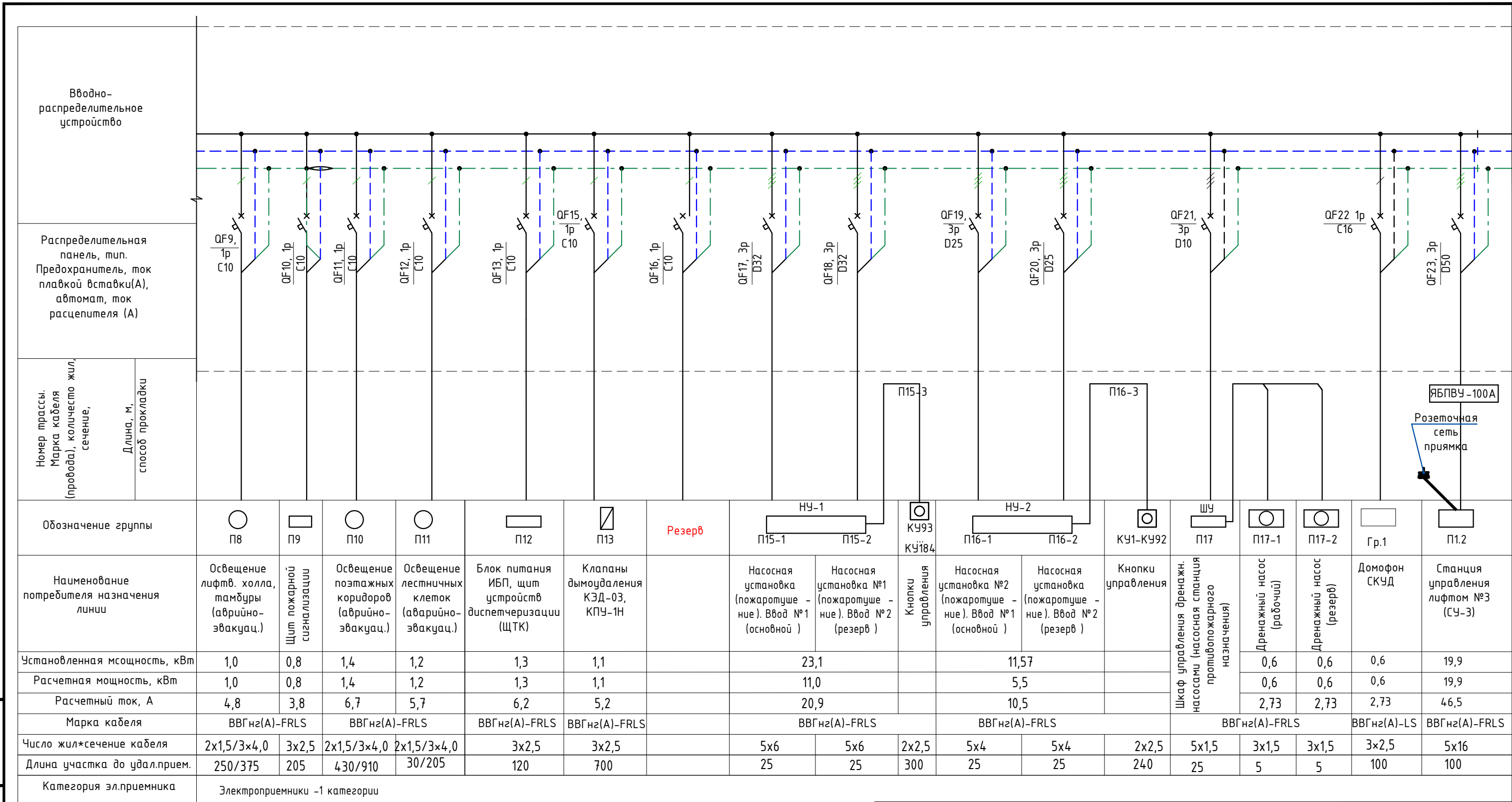
Многоквартирный дом корпус 2 (поз.1)

Стадия	Лист	Листов
Р	9	

Принципиальная схема панели питания ПЭСФЗ (начало)

ООО "Инвест-Проект" 2023 г.

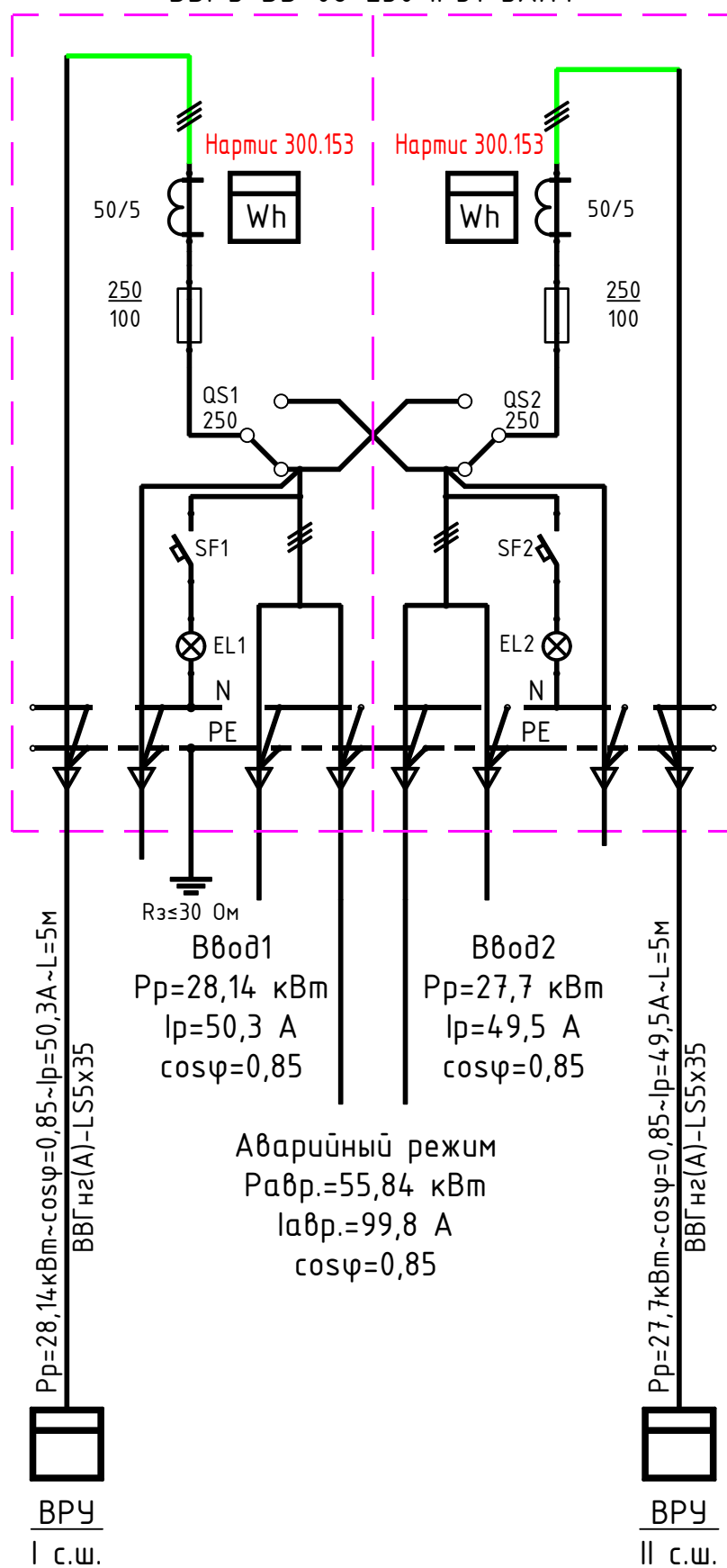
Инв. № подл. Подпись и дата. Взам. инв. №



Примечания: Фасадная часть панели ПЭСПЗ должна иметь отличительную окраску (красную) и табличку с маркировкой "Не отключать! Питание систем противопожарной защиты!"

						06-22-ОДСК-ЭО					
						Комплекс из 2-х многоквартирных домов, расположенных по адресу: г. Орел, д-р Молодежи, участок 2а. 1-й этап строительства - многоквартирный дом корпус 2 (поз.1)					
37	-	Зам.	79-25		07.25	Многоквартирный дом корпус 2 (поз.1)			Стадия	Лист	Листов
Изм.	№Уч.	Лист	№Док.	Подпись	Дата				Р	10	
Разраб.	Харьков				04.23				000 "Инвест-Проект" 2023 г.		
Провер.	Харькова				04.23						
Н. контр.	Харьков				04.23						

БВРУ-БВ-06-250 IP31 УХЛ4

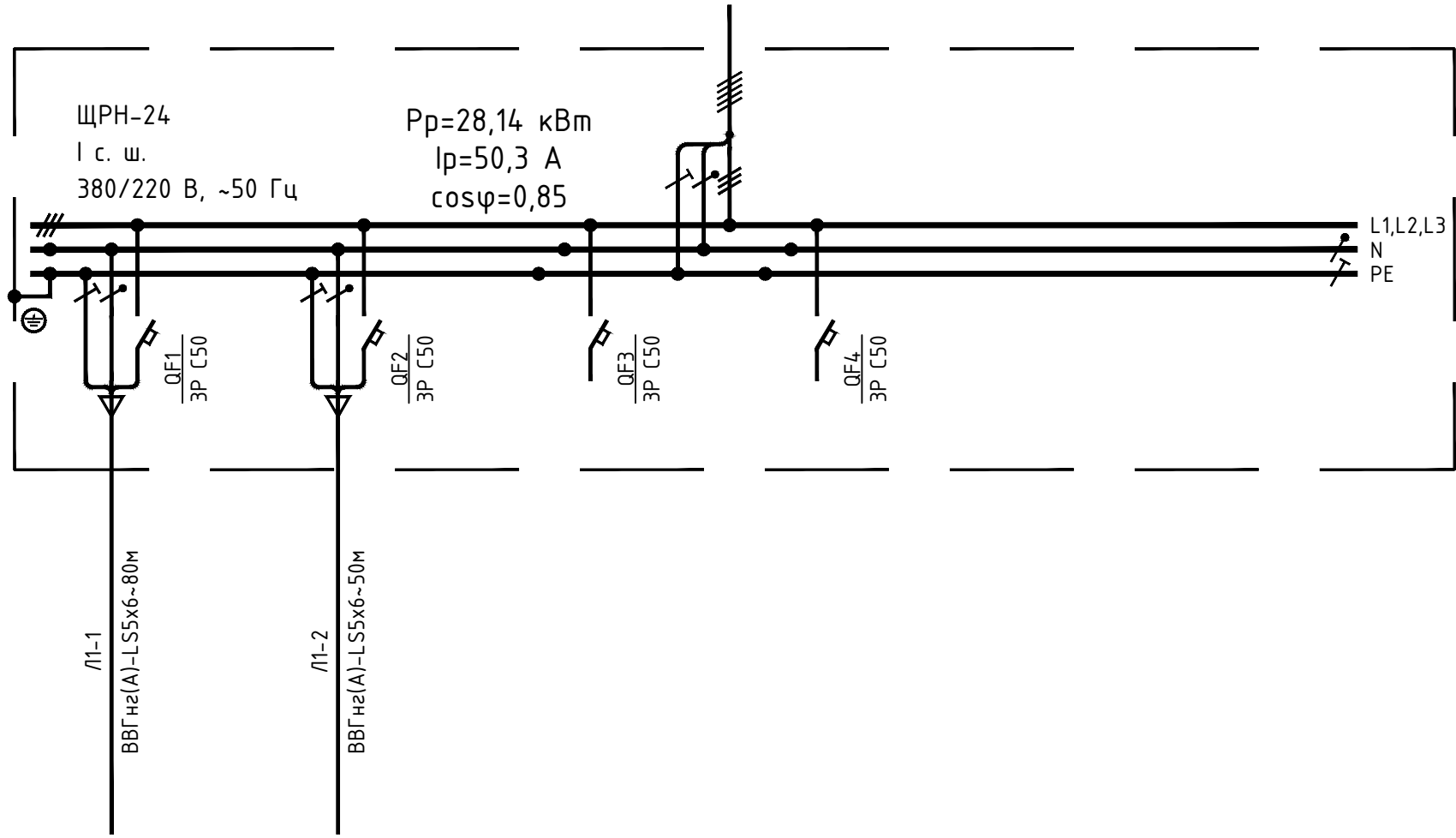


* - Длины кабелей уточнить перед нарезкой при монтаже.

						06-22-ОДСК-ЭО			
						Комплекс из 2-х многоквартирных домов, расположенных по адресу: г. Орел, д-р Молодежи, участок 2а. 1-й этап строительства - многоквартирный дом корпус 2 (поз.1)			
33	-	Зам.	16-25		03.25	Многоквартирный дом корпус 2 (поз.1)	Стадия	Лист	Листов
Изм.	№ Уч.	Лист	№ Док.	Подпись	Дата		Р	11	
Разраб.	Харьков				04.23	Однолинейная расчетная схема ВРУЗ (начало)	ООО "Инвест-Проект" 2023 г.		
Провер.	Харькова				04.23				
Н. контр.	Харьков				04.23				

Инв. № подл.	Подпись и дата	Взам. инв. №

Источник питания	
Маркировка ~ расчетная нагрузка, кВт ~ коэф-фициент мощности ~ расчетный ток, А ~ длина участка, м	Момент нагрузки, кВт ~ потеря напряжения, % ~ марка сечения проводника ~ способ прокладки
Распределительный пункт: номер; тип; установленная и расчетная мощность, кВт. Аппарат на вводе: тип; ток, А	
Аппарат отходящей линии: выключатель автоматический или предохранитель: тип; ток расцепителя или плавкой вставки, А	
Пускатель магнитный: тип; ток нагревательного элемента, А	
Маркировка ¹ ~ расчетная нагрузка ² , кВт ~ коэф-фициент мощности ² ~ расчетный ток ² , А ~ длина участка ² , м	Момент нагрузки ² , кВт ~ потеря напряжения ² , % ~ марка, сечение проводника ¹ ~ способ прокладки ¹



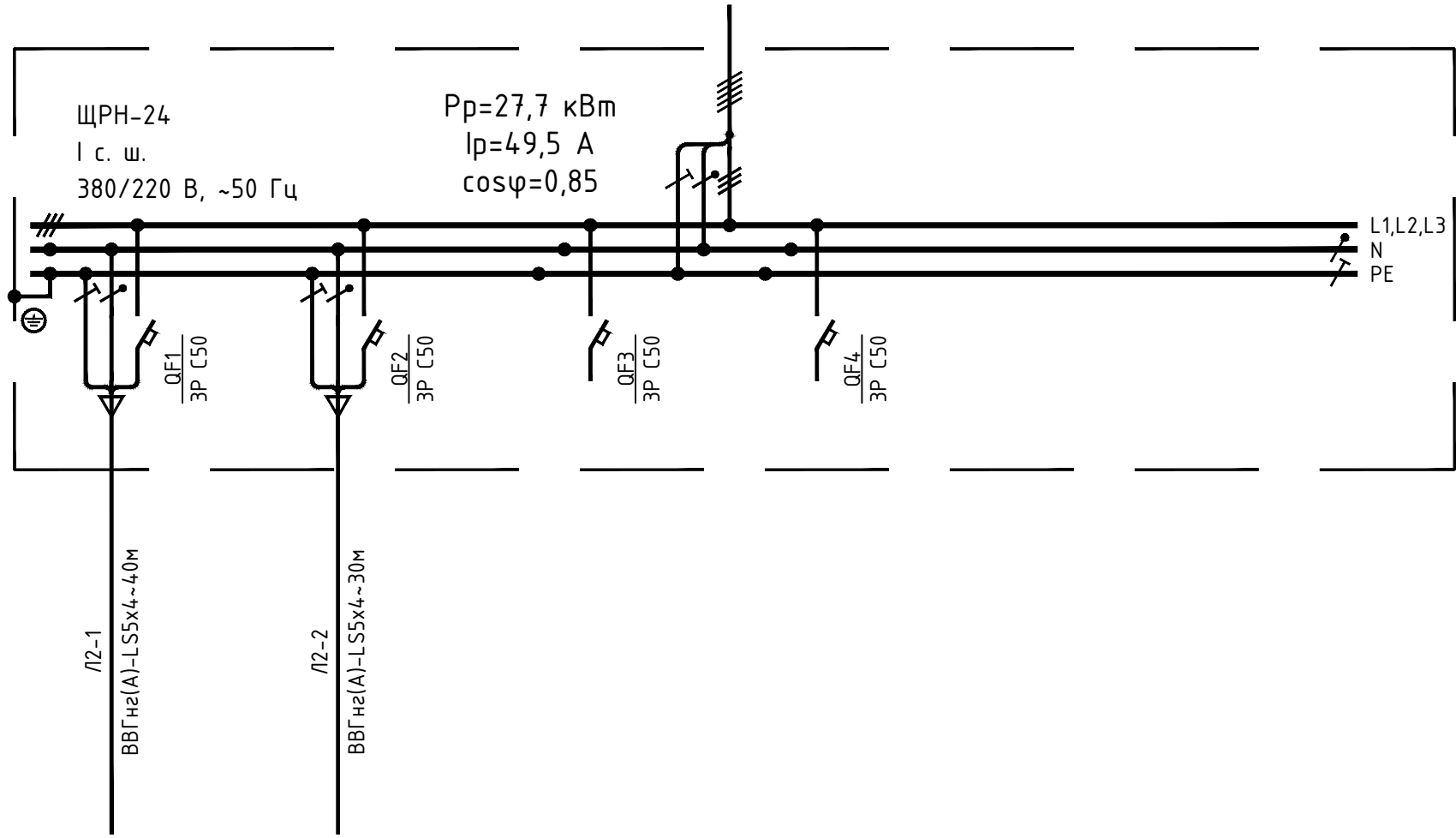
Электроприемник	Условное обозначение				
	Индекс по плану	ЩУР1	ЩУР2	Резерв	Резерв
	Фаза подключения	L1,L2,L3	L1,L2,L3	L1,L2,L3	L1,L2,L3
	Руст., кВт	14,2	13,9	-	-
	Ррасч., кВт	14,20	13,94	-	-
	Ирасч., А	25,4	24,9	-	-
	Наименование эл. потребителя	Щит учетно-распределительный №1	Щит учетно-распределительный №2	-	-
	Расположение по плану	Офисное помещение №1	Офисное помещение №2	-	-

Инд. № подл. | Подпись и дата | Взам. инв. №

2* - позиция согласно спецификации раздела ИОС7(ТХ - Технологические решения).
 ** - Длины кабелей уточнить перед нарезкой при монтаже.
 1 - поясняющая надпись для распределительной и групповой сети;
 2 - поясняющая надпись для распределительной сети.

						06-22-ОДСК-ЭО					
						Комплекс из 2-х многоквартирных домов, расположенных по адресу: г. Орел, д-р Молодежи, участок 2а. 1-й этап строительства - многоквартирный дом корпус 2 (поз.1)					
Изм.	№Уч.	Лист	№Док.	Подпись	Дата	Многоквартирный дом корпус 2 (поз.1)		Стадия	Лист	Листов	
Разраб.	Харьков			<i>[Signature]</i>	04.23			Р	12		
Провер.	Харькова			<i>[Signature]</i>	04.23						
						Однолинейная расчетная схема ВРУЗ (продолжение)		ООО "Инвест-Проект" 2023 г.			
Н. контр.	Харьков			<i>[Signature]</i>	04.23						

Источник питания	
Маркировка ~ расчетная нагрузка, кВт ~ коэф-фициент мощности ~ расчетный ток, А ~ длина участка, м	Момент нагрузки, кВт ~ потеря напряжения, % ~ марка сечения проводника ~ способ прокладки
Распределительный пункт: номер; тип; установленная и расчетная мощность, кВт. Аппарат на вводе: тип; ток, А	
Аппарат отходящей линии: выключатель автоматический или предохранитель: тип; ток расцепителя или плавкой вставки, А	
Пускатель магнитный: тип; ток нагревательного элемента, А	
Маркировка ¹ ~ расчетная нагрузка ² , кВт ~ коэф-фициент мощности ~ расчетный ток ² , А ~ длина участка ² , м	Момент нагрузки ² , кВт ~ потеря напряжения ² , % ~ марка, сечение проводника ¹ ~ способ прокладки ¹



Электроприемник	Условное обозначение				
	Индекс по плану	ЩУР3	ЩУР4	Резерв	Резерв
	Фаза подключения	L1,L2,L3	L1,L2,L3	L1,L2,L3	L1,L2,L3
	Руст., кВт	13,5	14,2	-	-
	Ррасч., кВт	13,50	14,20	-	-
	Ирасч., А	24,1	25,4	-	-
	Наименование эл. потребителя	Щит учетно-распределительный №3	Щит учетно-распределительный №4	-	-
	Расположение по плану	Офисное помещение №3	Офисное помещение №4	-	-

Инв. № подл. Подпись и дата. Взам. инв. №

2* - позиция согласно спецификации раздела ИОС7(ТХ - Технологические решения).
 ** - Длины кабелей уточнить перед нарезкой при монтаже.
 1 - поясняющая надпись для распределительной и групповой сети;
 2 - поясняющая надпись для распределительной сети.

						06-22-ОДСК-ЭО					
						Комплекс из 2-х многоквартирных домов, расположенных по адресу: г. Орел, д-р Молодежи, участок 2а. 1-й этап строительства - многоквартирный дом корпус 2 (поз.1)					
Изм.	№Уч.	Лист	№Док.	Подпись	Дата	Многоквартирный дом корпус 2 (поз.1)		Стадия	Лист	Листов	
Разраб.	Харьков			<i>[Signature]</i>	04.23			Р	13		
Провер.	Харькова			<i>[Signature]</i>	04.23	Однoliniейная расчетная схема ВРУЗ (окончание)		ООО "Инвест-Проект" 2023 г.			
Н. контр.	Харьков			<i>[Signature]</i>	04.23						

Источник питания

Маркировка ~ расчетная нагрузка, кВт ~ коэффициент мощности ~ расчетный ток, А ~ длина участка, м

Момент нагрузки, кВт ~ потеря напряжения, % ~ марка сечения проводника ~ способ прокладки

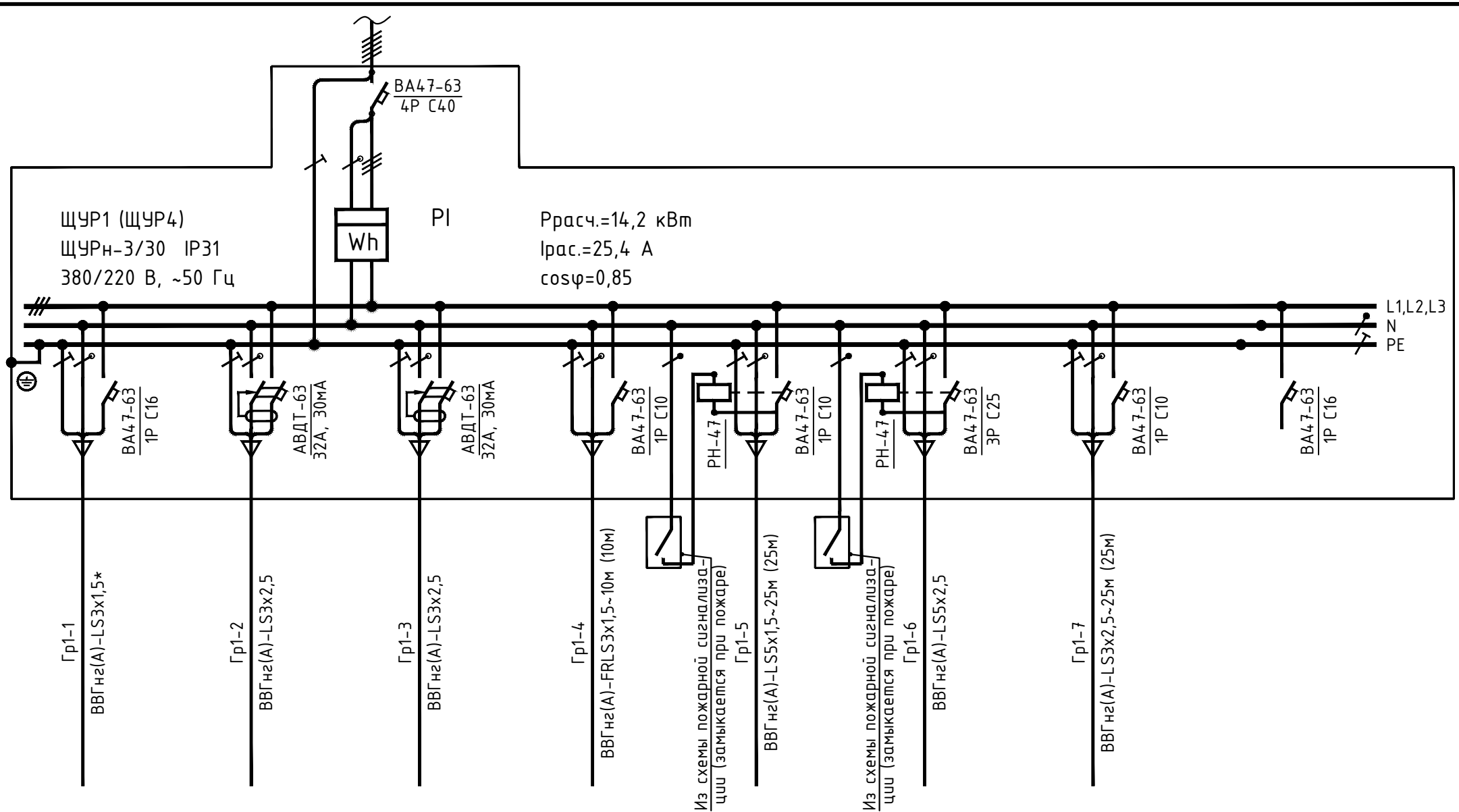
Распределительный пункт: номер; тип; установленная и расчетная мощность, кВт. Аппарат на вводе: тип; ток, А

Аппарат отходящей линии: выключатель автоматический или предохранитель: тип; ток расцепителя или плавкой вставки, А

Пускатель магнитный: тип; ток нагревательного элемента, А

Маркировка ¹ ~ расчетная нагрузка ², кВт ~ коэффициент мощности ² ~ расчетный ток ², А ~ длина участка ², м

Момент нагрузки ², кВт ~ потеря напряжения ², % ~ марка сечения проводника ¹ ~ способ прокладки ¹



Электроприемник	Условное обозначение								
	Индекс по плану	Гр1-1	Гр1-2	Гр1-3	Гр1-4	Гр1-5	Гр1-6	Гр1-7	-
	Фаза подключения	L1	L2	L3	L1	L2	L1,L2,L3	L3	-
	Руст., кВт				14,20				-
	Ррасч., кВт				14,20				-
	Iрасч., А				25,4				-
	Наименование эл. потребителя	Рабочее освещение	Штепсельные розетки		Прибор приемно-контрольный	Вентилятор	Вентилятор	Учет тепловой энергии	Резерв
	Расположение по плану	Офисное помещение №1 (№4)							

Изм. № подл. Подпись и дата

Взам. инв. №

- 1 - поясняющая надпись для распределительной и групповой сети;
- 2 - поясняющая надпись для распределительной сети.
- * - сечения кабельных линий уточнить при монтаже, в зависимости от протяженности кабельных линий;
- ** - групповые и распределительные линии от щита силового распределительного в нежилых помещениях осуществляет собственник данных помещений;
- *** - длины кабелей уточнить перед нарезкой при монтаже.

Изм.	№Уч.	Лист	№Док.	Подпись	Дата
Разраб.	Харьков				04.23
Провер.	Харькова				04.23
Н. контр.	Харьков				04.23

06-22-ОДСК-ЭО

Комплекс из 2-х многоквартирных домов, расположенных по адресу: г. Орел, д-р Молодежи, участок 2а. 1-й этап строительства - многоквартирный дом корпус 2 (поз.1)

Многоквартирный дом корпус 2 (поз.1)	Стадия	Лист	Листов
	Р	14	

Однoliniейная расчетная схема щитов ЩУР1 (ЩУР4)

ООО "Инвест-Проект" 2023 г.

Источник питания

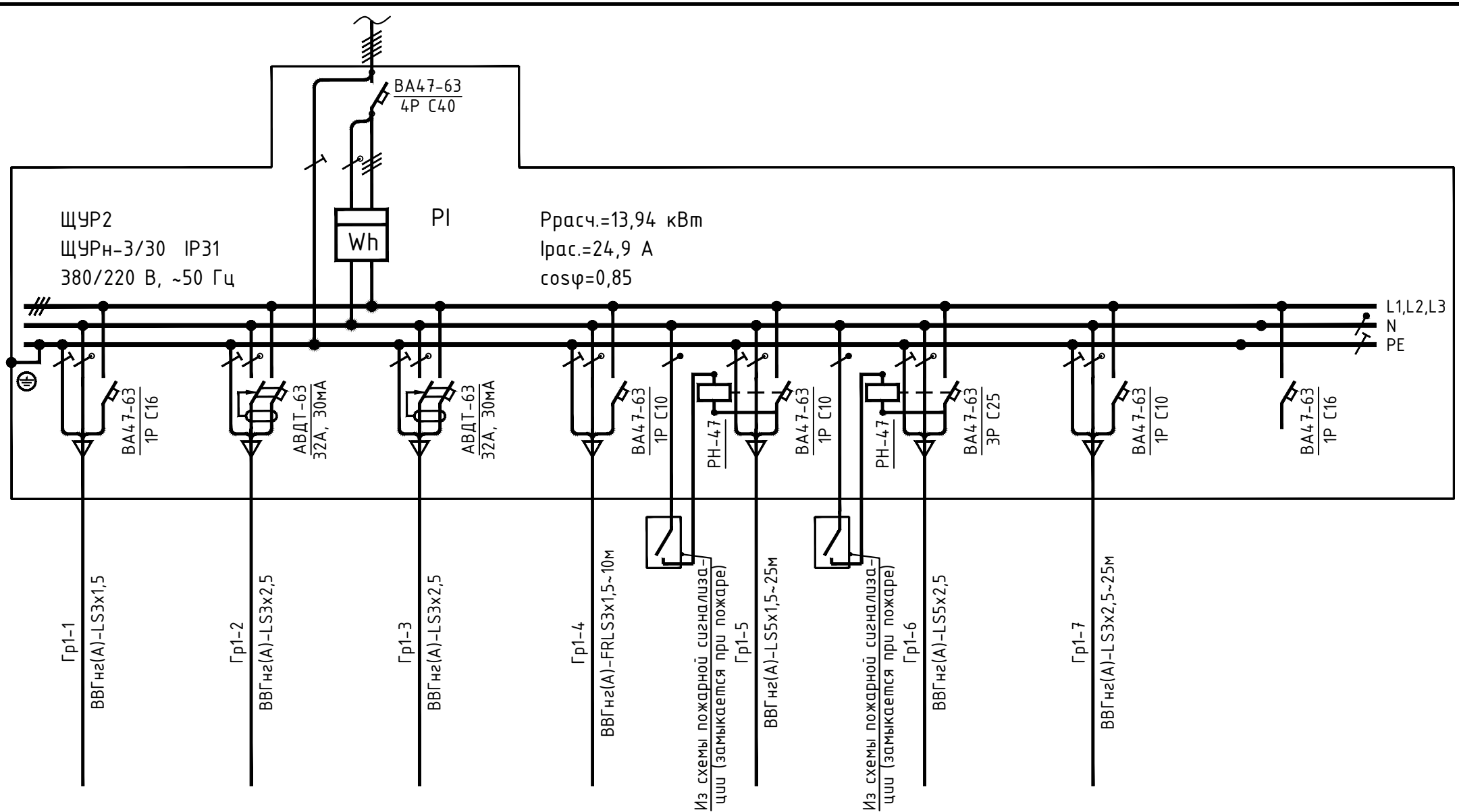
Маркировка ~ расчетная нагрузка, кВт ~ коэффициент мощности ~ расчетный ток, А ~ длина участка, м

Момент нагрузки, кВт ~ потеря напряжения, % ~ марка сечения проводника ~ способ прокладки

Распределительный пункт: номер; тип; установленная и расчетная мощность, кВт. Аппарат на вводе: тип; ток, А

Аппарат отходящей линии: выключатель автоматический или предохранитель: тип; ток расцепителя или плавкой вставки, А

Пускатель магнитный: тип; ток нагревательного элемента, А



Маркировка ¹ ~ расчетная нагрузка ², кВт ~ коэффициент мощности ² ~ расчетный ток ², А ~ длина участка ², м

Момент нагрузки ², кВт ~ потеря напряжения ², % ~ марка сечения проводника ¹ ~ способ прокладки ¹

Электроприемник	Условное обозначение									
	Индекс по плану	Гр1-1	Гр1-2	Гр1-3	Гр1-4	Гр1-5	Гр1-6	Гр1-7	-	
	Фаза подключения	L1	L2	L3	L1	L2	L1,L2,L3	L3	-	
	Руст., кВт								13,94	-
	Ррасч., кВт								13,94	-
	Iрасч., А								24,9	-
	Наименование эл. потребителя	Рабочее освещение	Штепсельные розетки		Прибор приемно-контрольный	Вентилятор	Вентилятор	Учет тепловой энергии	Резерв	
	Расположение по плану	Офисное помещение №2								

Инд. № подл. Подпись и дата

Взам. инв. №

- 1 - поясняющая надпись для распределительной и групповой сети;
- 2 - поясняющая надпись для распределительной сети.
- * - сечения кабельных линий уточнить при монтаже, в зависимости от протяженности кабельных линий;
- ** - групповые и распределительные линии от щита силового распределительного в нежилых помещениях осуществляет собственник данных помещений;
- *** - длины кабелей уточнить перед нарезкой при монтаже.

Изм.	№Уч.	Лист	№Док.	Подпись	Дата
Разраб.	Харьков				04.23
Провер.	Харькова				04.23
Н. контр.	Харьков				04.23

06-22-ОДСК-ЭО

Комплекс из 2-х многоквартирных домов, расположенных по адресу: г. Орел, д-р Молодежи, участок 2а. 1-й этап строительства - многоквартирный дом корпус 2 (поз.1)

Многоквартирный дом корпус 2 (поз.1)	Стадия	Лист	Листов
	Р	15	

Однолинейная расчетная схема щитов ЩУР2

ООО "Инвест-Проект" 2023 г.

Источник питания

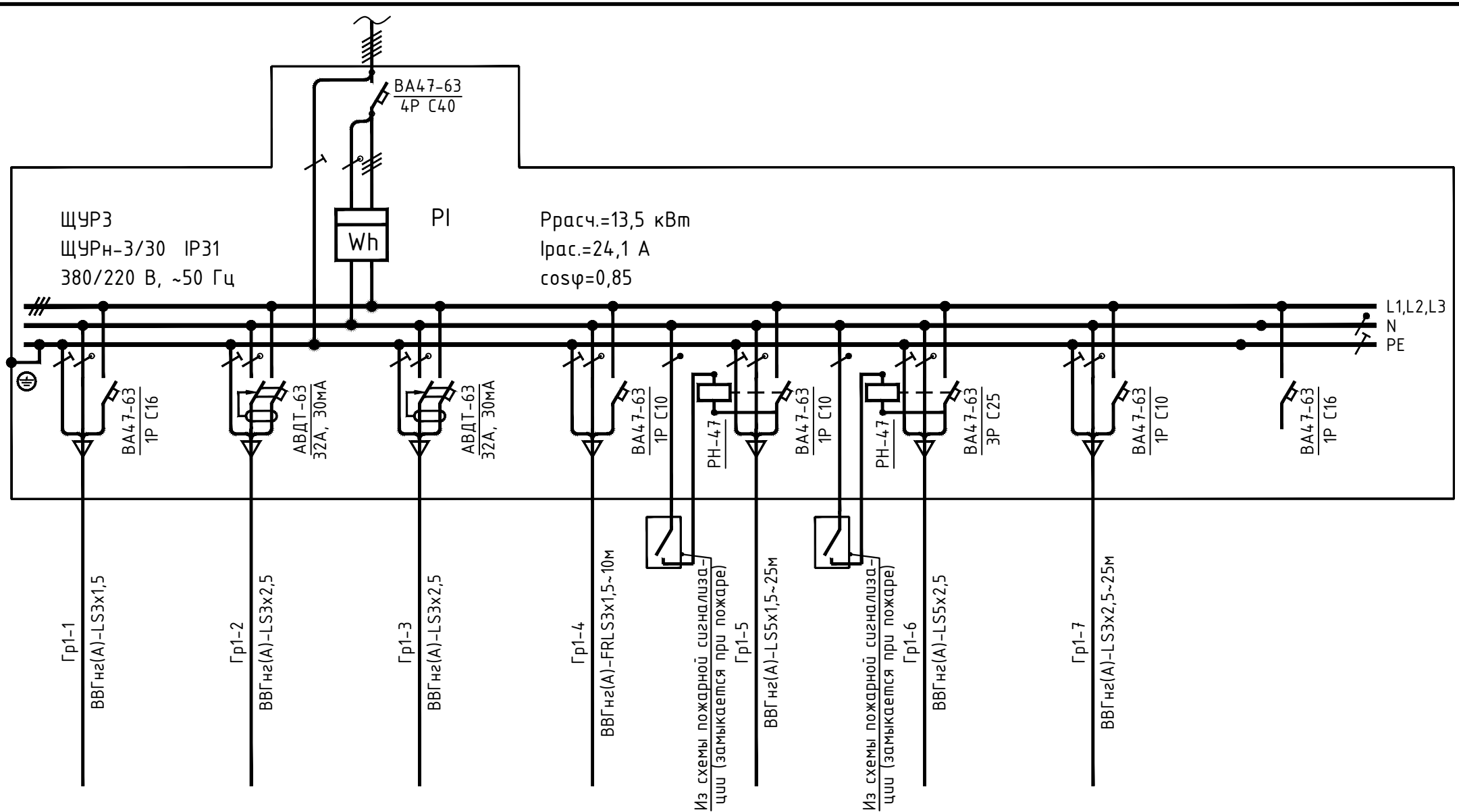
Маркировка ~ расчетная нагрузка, кВт ~ коэффициент мощности ~ расчетный ток, А ~ длина участка, м

Момент нагрузки, кВт ~ потеря напряжения, % ~ марка сечения проводника ~ способ прокладки

Распределительный пункт: номер; тип; установленная и расчетная мощность, кВт. Аппарат на вводе: тип; ток, А

Аппарат отходящей линии: выключатель автоматический или предохранитель: тип; ток расцепителя или плавкой вставки, А

Пускатель магнитный: тип; ток нагревательного элемента, А



Маркировка ¹ ~ расчетная нагрузка ², кВт ~ коэффициент мощности ² ~ расчетный ток ², А ~ длина участка ², м

Момент нагрузки ², кВт ~ потеря напряжения ², % ~ марка сечения проводника ¹ ~ способ прокладки ¹

Электроприемник	Условное обозначение								
	Индекс по плану	Гр1-1	Гр1-2	Гр1-3	Гр1-4	Гр1-5	Гр1-6	Гр1-7	-
	Фаза подключения	L1	L2	L3	L1	L2	L1,L2,L3	L3	-
	Руст., кВт	13,50							-
	Ррасч., кВт	13,50							-
	Ірасч., А	24,1							-
	Наименование эл. потребителя	Рабочее освещение	Штепсельные розетки		Прибор приемно-контрольный	Вентилятор	Вентилятор	Учет тепловой энергии	Резерв
	Расположение по плану	Офисное помещение №3							

Изм. № подл. Подпись и дата

Взам. инв. №

- 1 - поясняющая надпись для распределительной и групповой сети;
- 2 - поясняющая надпись для распределительной сети.
- * - сечения кабельных линий уточнить при монтаже, в зависимости от протяженности кабельных линий;
- ** - групповые и распределительные линии от щита силового распределительного в нежилых помещениях осуществляет собственник данных помещений;
- *** - длины кабелей уточнить перед нарезкой при монтаже.

06-22-ОДСК-ЭО

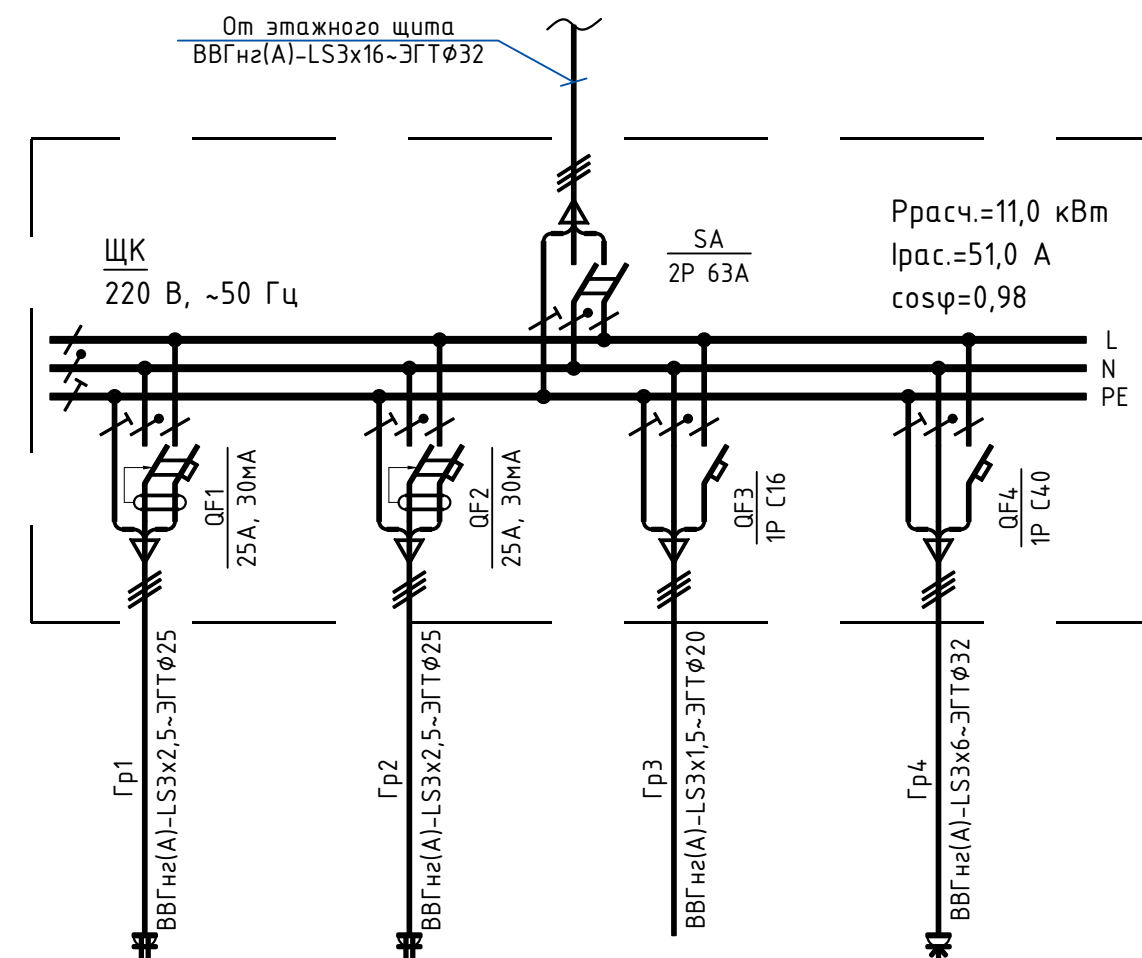
Комплекс из 2-х многоквартирных домов, расположенных по адресу: г. Орел, д-р Молодежи, участок 2а. 1-й этап строительства - многоквартирный дом корпус 2 (поз.1)

Изм.	№Уч.	Лист	№Док.	Подпись	Дата
Разраб.	Харьков			<i>[Signature]</i>	04.23
Провер.	Харькова			<i>[Signature]</i>	04.23
Н. контр.	Харьков			<i>[Signature]</i>	04.23

Многоквартирный дом корпус 2 (поз.1)	Стадия	Лист	Листов
	Р	16	
Однолинейная расчетная схема щитов ЩУРЗ	ООО "Инвест-Проект" 2023 г.		

Спецификация элементов щитов

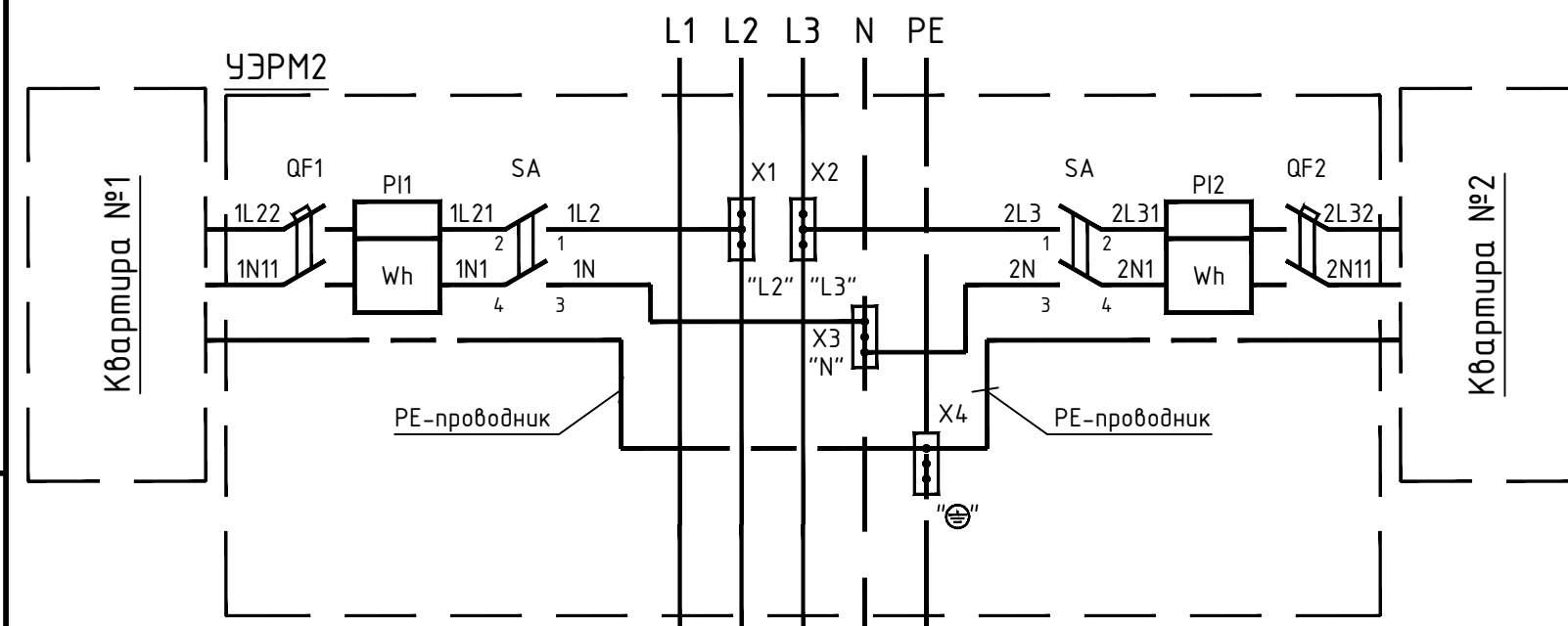
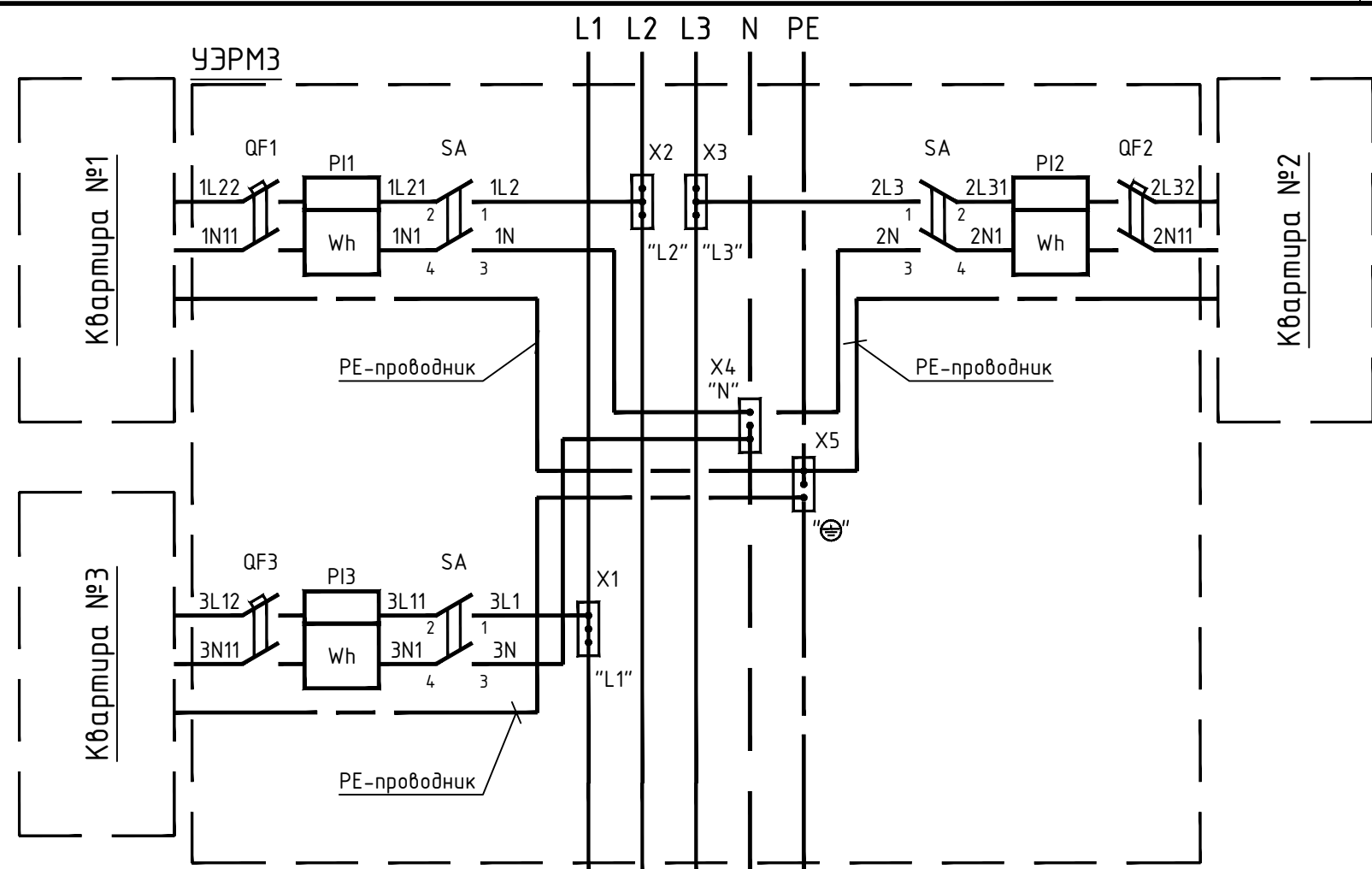
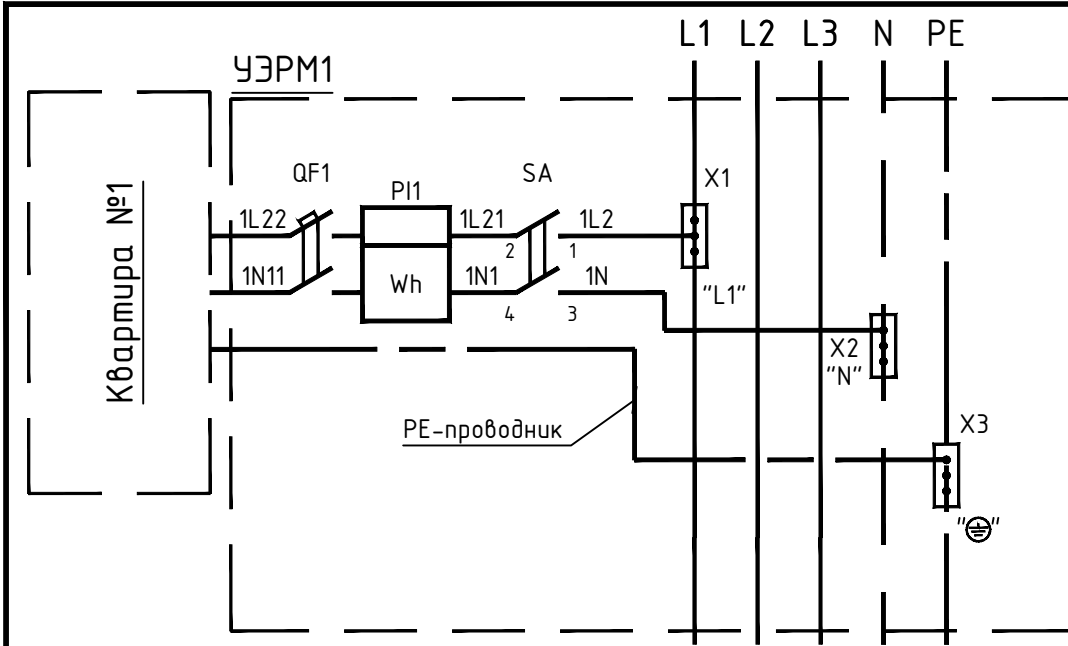
Поз.	Обозн.	Наименование	Кол. шт.	Примечание
		<u>Устройство этажное распределительное модульное УЭРМ3</u>		
	QF1, QF2	Выключатель автоматический двухполюсный 2P C63	3	
	PI1, PI2	Счетчик однофазный электронный многотарифный прямого включения, 5/60 А, класс точности 1,0 (Нартис 100.121RL)	3	
	PI3			
	SA	Выключатель нагрузки 2P 63А	3	
		<u>Устройство этажное распределительное модульное УЭРМ2</u>		
	QF1, QF2	Выключатель автоматический двухполюсный 2P C63	2	
	PI1, PI2	Счетчик однофазный электронный многотарифный прямого включения, 5/60 А, класс точности 1,0 (Нартис 100.121RL)	2	
	SA	Выключатель нагрузки 2P 63А	2	
		<u>Устройство этажное распределительное модульное УЭРМ1</u>		
	QF1	Выключатель автоматический двухполюсный 2P C63	1	
	PI1	Счетчик однофазный электронный многотарифный прямого включения, 5/60 А, класс точности 1,0 (Нартис 100.121RL)	1	
	SA	Выключатель нагрузки 2P 63А	1	
		<u>Щит квартирный</u>		
	SA	Выключатель нагрузки 2P 63А	1	
	QF1, QF2	Автоматический выключатель дифференциального тока 25А 30МА	2	
	QF3	Выключатель автоматический однополюсный 1P C16	1	
	QF4	Выключатель автоматический однополюсный 1P C40	1	



Гр1	Гр2	Гр3	Гр4
Штепсельные розетки кухни и коридора	Штепсельные розетки жилых комнат	Электроосвещение	Штепсельный разъем эл. плиты
Квартирный щит			

1. В этажных щитах при подключении квартир соблюдать чередование фаз.

06-22-ОДСК-ЭО					
33	-	Зам.	16-25	03.25	Комплекс из 2-х многоквартирных домов, расположенных по адресу: г. Орел, д-р Молодежи, участок 2а. 1-й этап строительства - многоквартирный дом корпус 2 (поз.1)
Изм.	№Уч.	Лист	№Док.	Подпись	Дата
Разраб.	Харьков			<i>[Signature]</i>	04.23
Провер.	Харькова			<i>[Signature]</i>	04.23
Многоквартирный дом корпус 2 (поз.1)					Стадия
Схемы электрические принципиальные этажных щитов УЭМ и квартирного щита ЩК (начало)					Лист
Н. контр. Харьков					Листов
04.23					Р
000 "Инвест-Проект" 2023 г.					17

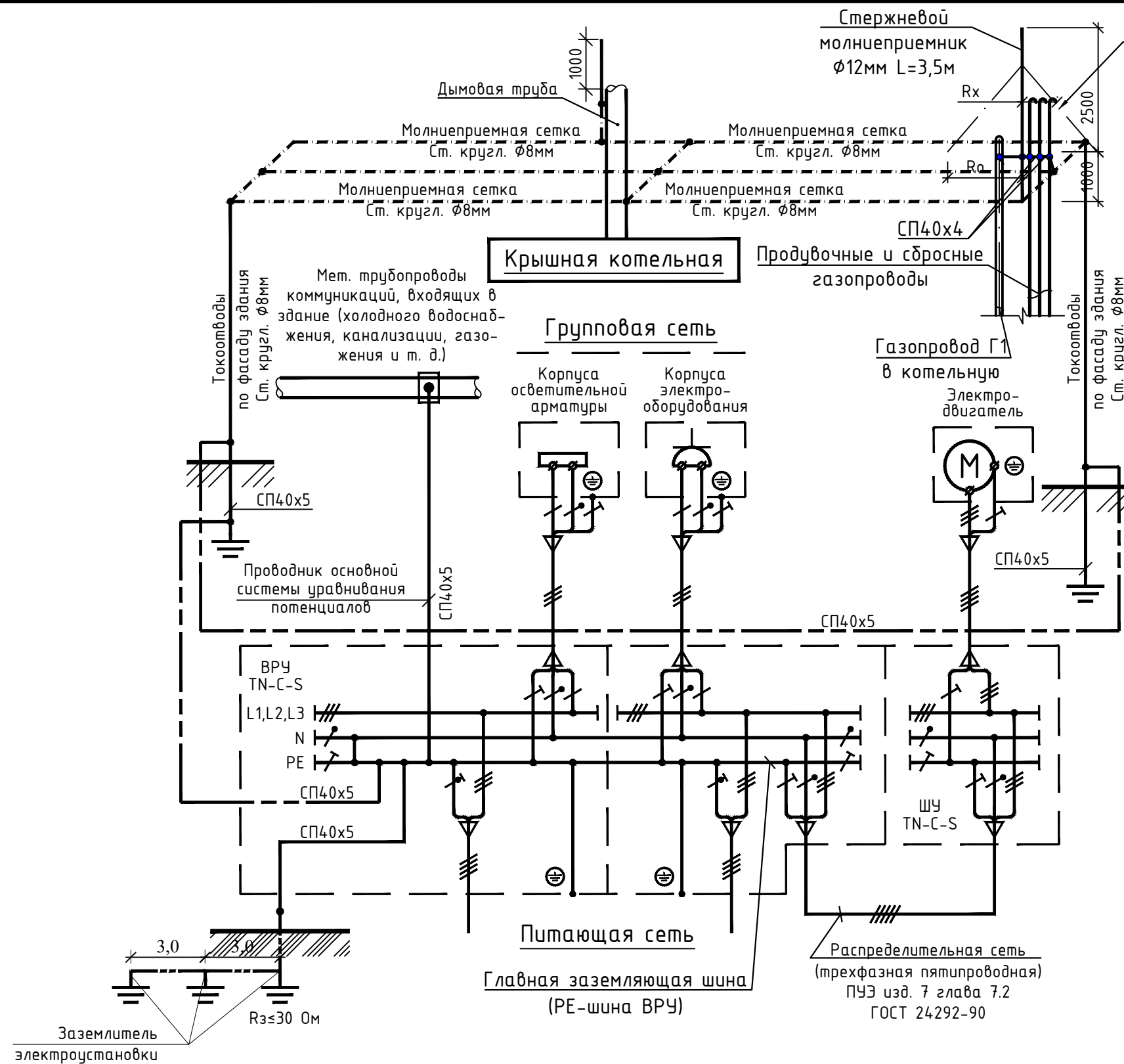


1. В этажных щитах при подключении квартир соблюдать чередование фаз.

Изм. № подл. Подпись и дата

Взам. инв. №

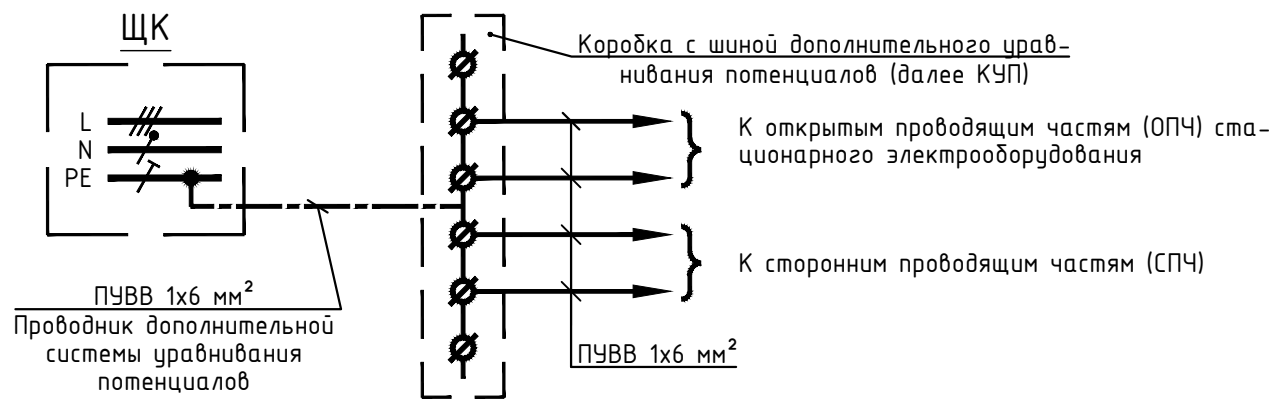
						06-22-ОДСК-ЭО			
						Комплекс из 2-х многоквартирных домов, расположенных по адресу: г. Орел, д-р Молодежи, участок 2а. 1-й этап строительства - многоквартирный дом корпус 2 (поз.1)			
Изм.	№Уч.	Лист	№Док.	Подпись	Дата	Многоквартирный дом корпус 2 (поз.1)	Стадия	Лист	Листов
Разраб.	Харьков			<i>[Signature]</i>	04.23		Р	18	
Провер.	Харькова			<i>[Signature]</i>	04.23				
						Схемы электрические принципальные этажных щитов УЭРМ и квартирного щита ЩК (окончание)		ООО "Инвест-Проект" 2023 г.	
Н. контр.	Харьков			<i>[Signature]</i>	04.23				



Примечания

- Основная система уравнивания потенциалов на вводе в здание соединяет между собой следующие токопроводящие части:
 - нулевые защитные PEN-проводники питающей сети;
 - металлические трубы коммуникаций, входящие в здание (холодного водоснабжения, газоснабжения, канализации и т.п.);
 - заземляющие проводники, присоединенные к заземлителю повторного заземления на вводе в здание;
 - заземляющее устройство системы молниезащиты;
 - и др. СПЧ, входящие в здание.
 Соединение указанных проводящих частей выполняется при помощи ГЗШ. Соединения и присоединения заземляющих, защитных проводников и проводников уравнивания потенциалов должны быть надежными и обеспечивать непрерывность электрической цепи. Соединения стальных проводников следует выполнять в основном посредством сварки. Соединения должны быть защищены от коррозии и механических повреждений.
- В качестве ГЗШ используется РЕ-шина ВРУ.
- Все открытые и сторонние проводящие части, доступные прикосновению, должны быть электрически соединены между собой и с защитным проводником.
- Болтовые соединения выполнить по ГОСТ 10434-82 п.2.1.6, класс 2, группа А.
- Заземляющие проводники в местах их присоединений обозначить желто-зелеными полосами, выполненными краской или двухцветной липкой лентой.

Схема дополнительной системы уравнивания потенциалов



- Коробку (КУП) установить в ванной комнате на высоте 0,4 м от пола в зоне 3 (на расстоянии не ближе 0,6 м от сантехнических приборов).

06-22-ОДСК-ЭО					
Комплекс из 2-х многоквартирных домов, расположенных по адресу: г. Орел, д-р Молодежи, участок 2а. 1-й этап строительства - многоквартирный дом корпус 2 (поз.1)					
Изм.	№ Уч.	Лист	№ Док.	Подпись	Дата
Разраб.	Харьков			<i>[Signature]</i>	04.23
Провер.	Харькова			<i>[Signature]</i>	04.23
Многоквартирный дом корпус 2 (поз.1)			Стадия	Лист	Листов
			Р	19	
Схемы основной и дополнительной системы уравнивания потенциалов в здании			ООО "Инвест-Проект" 2023 г.		

Инв. № подл. Подпись и дата. Взам. инв. №

Номер трассы	Марка кабеля, количество жил, сечение	Длина трассы, м (ниже отм. 0.000)	Длина трассы, м (выше отм. 0.000)	Назначение трассы
H1.1	ВВГнг(А)-LS 5(1x70)	60	65	Щитки этажные 1-го стояка 1 сек.
H1.2	ВВГнг(А)-LS 5(1x70)	50	65	Щитки этажные 2-го стояка 1 сек.
H2-1	ВВГнг(А)-LS 5(1x50)	15	65	Щитки этажные 1-го стояка 2 сек.
H2-2	ВВГнг(А)-LS 5(1x50)	25	65	Щитки этажные 2-го стояка 2 сек.
H2.3-1	ВВГнг(А)-LS 5x16	25	85	Станция управления лифтом №2 (СУ-2)
H2.3-2	ВВГнг(А)-LS 5x16	60	85	Станция управления лифтом №4 (СУ-4)
H1.4	ВВГнг(А)-LS 5x16	60	-	Передвижные механизмы ремонтных работ
H1.6-1	ВВГнг(А)-LS 5x6,0	40	-	Шкаф управления насосной станцией хоз. бытового назначения НУ-2.1
H1.6-2	ВВГнг(А)-LS 5x4,0	40	-	Шкаф управления насосной станцией хоз. бытового назначения НУ-2.2
H1.7	ВВГнг(А)-LS 3x2,5	15	-	Электроконвекторы для отопления электрощитовой
H1.8	ВВГнг(А)-LS 5x10,0	55	80	ЩР котельной (ввод №1)
H1.9	ВВГнг(А)-LS 5x10,0	68	92	ЩР котельной (ввод №2)
H10	ВВГнг(А)-LS 5x4,0	70	-	Шкаф управления узла приготовления ГВС
Гр.1	ВВГнг(А)-LS 3x2,5	100	-	Блок питания домофона, СКС
Гр.2	ВВГнг(А)-LS 3x1,5/ 2x1,5	130	20/5	Номерной знак дома на фасаде
Гр.3	ВВГнг(А)-LS 3x2,5/ 2x1,5	60	160/10	Освещение лестничных клетки . Зона безопасности МГН (рабочее)
Гр.4	ВВГнг(А)-LS 3x2,5/ 2x1,5	65	130/60	Освещение лифтового холла (рабочее)
Гр.5	ВВГнг(А)-LS 3x2,5/ 2x1,5	25	290/110	Освещение поэтажных коридоров (рабочее)
Гр.6	ВВГнг(А)-LS 3x2,5/ 2x1,5	65	290/110	Освещение поэтажных коридоров (рабочее)
Гр.7	ВВГнг(А)-LS 3x2,5/ 2x1,5	65	160/110	Освещение поэтажных тамбуров, вестибюль, КУИ (рабочее)
Гр.8	ВВГнг(А)-LS 3x2,5/ 2x1,5	65	160/110	Освещение переходной лоджии
Гр.9	ВВГнг(А)-LS 3x2,5/ 4x2,5/ 2x1,5	70	40/20/20	Освещение колясочной, КУИ, С/У. тамбуры, вход №2,3 (рабочее)
Гр.10	ВВГнг(А)-LS 3x2,5/ 2x1,5	80	270/15	Освещение шахты лифта
Гр.11	ВВГнг(А)-LS 3x2,5/ 2x1,5	65	210/10	Освещение тех. чердака
Гр.12	ВВГнг(А)-LS 3x2,5/ 2x1,5/ 4x2,5/5x2,5	130/30/20/70	-	Освещение техн.подполья, электрощит. насосных, дренаж. насосы (рабочее)
Гр.13	ВВГнг(А)-LS 3x1,5/ 2x1,5/ 5x1,5	110/30/70	-	Резервное освещение, электрощитовой, насосных

Потребность в трубах (длина, м)

Материал и диаметр трубы	Ниже отм. 0.000	Выше отм. 0.000
п. 25	1090	2490
п. 32	795	1825
п. 40	930	430
п. 63	40	-
п. 75	100	-
т. 25	-	420
т. 40	-	590

Принятые обозначения электрических сетей:

H1 - H... - электрические сети от распределительной панели ВРУ и щита распределительного ПР

Гр.1 - Гр... - электрические сети от блока управления освещением распределительной панели ВРУ

П1 - П... - электрические сети противопожарного назначения от ПЭСПЗ (панель противопожарных устройств)

37	-	Зам.	79-25	07.25	
Изм.	№Уч.	Лист	№Док.	Подпись	Дата
Разраб.	Харьков				04.23
Провер.	Харькова				04.23
Н. контр.	Харьков				04.23

06-22-ОДСК-ЭО

Комплекс из 2-х многоквартирных домов, расположенных по адресу: г. Орел, д-р Молодежи, участок 2а. 1-й этап строительства - многоквартирный дом корпус 2 (поз.1)

Многоквартирный дом корпус 2 (поз.1)	Стадия	Лист	Листов
	Р	20.1	2
Кабельный журнал распределительных сетей (начало)		000 "Инвест-Проект" 2023 г.	

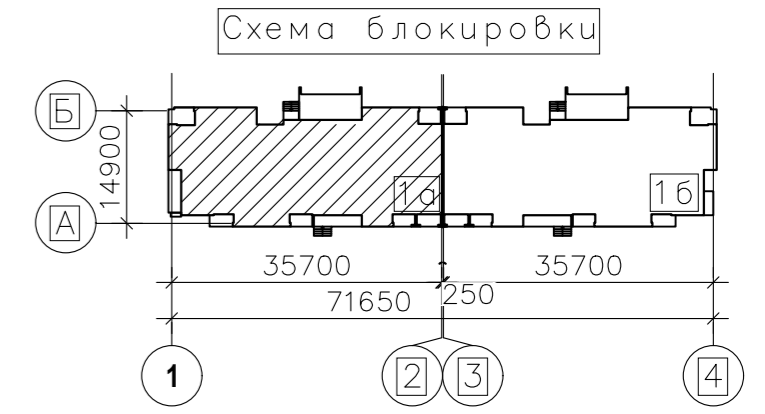
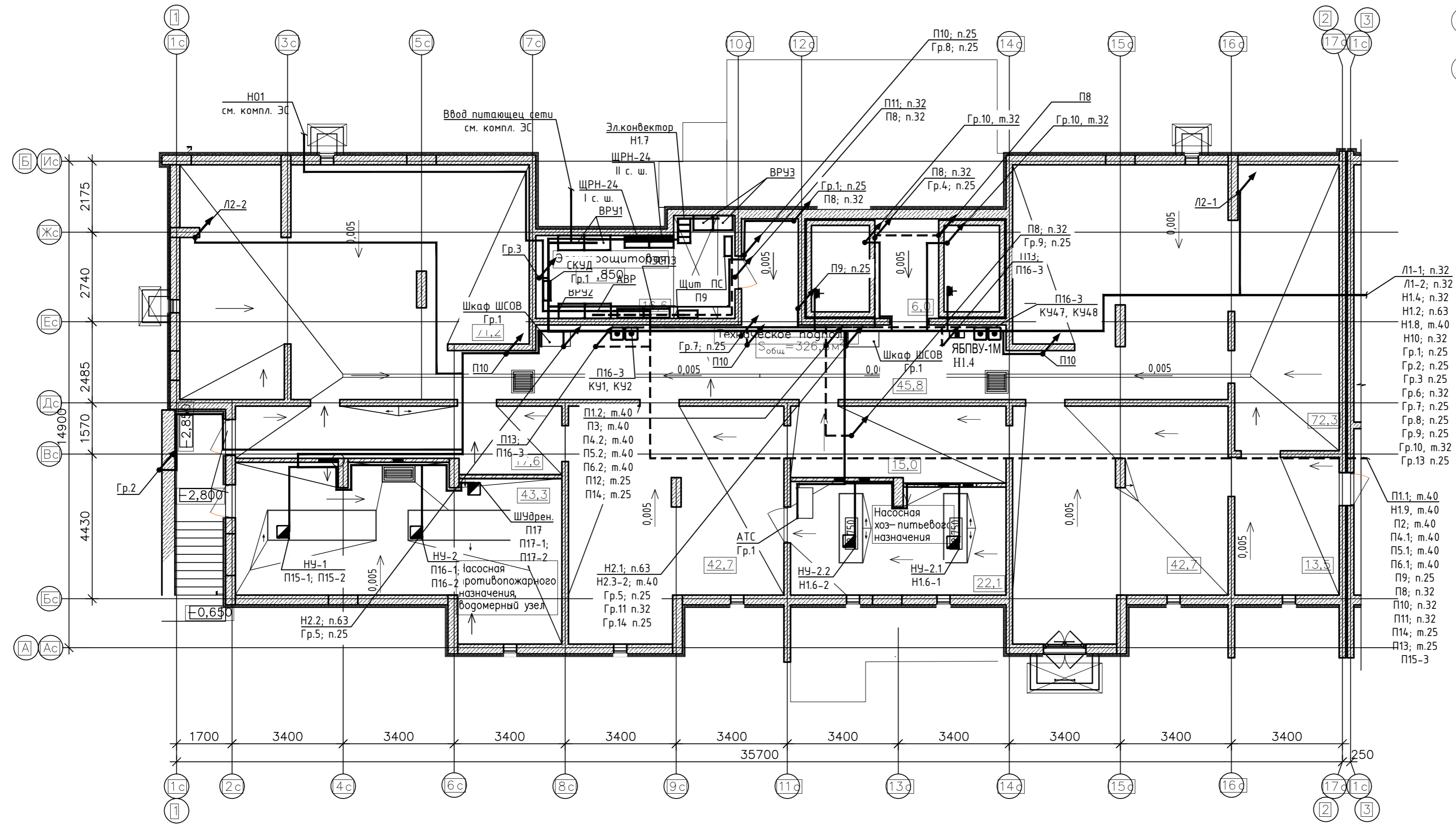
Инв. № подл. Подпись и дата. Взам. инв. №

Номер трассы	Марка кабеля, количество жил, сечение	Длина трассы, м (ниже отм. 0.000)	Длина трассы, м (выше отм. 0.000)	Назначение трассы
Гр.14	ВВГнг(А)-LS 3x1,5	65	100	Шкаф телекоммуни- кационный ООО "МТС"
Гр.15	ВВГнг(А)-LS 3x1,5	65	60	Усилитель телевизионный УТА
Гр.16	ВВГнг(А)-LS 3x1,5	15	-	Устройство УСПД АСКУЭ
П1.1	ВВГнг-FRLS 5x16	65	80	Станция управления лифтом №1
П1.2	ВВГнг-FRLS 5x16	20	80	Станция управления лифтом №3
П2/П2-1	ВВГнг-FRLS 5x6 / 4x6	65	75/15	Вытяжная система ДУ1
П3/П3-1	ВВГнг-FRLS 5x6 / 4x6	20	75/15	Вытяжная система ДУ2
П4.1	ВВГнг-FRLS 5x6 / 4x6	65	75/15	Система подпора воздуха ПД1
П5.1	ВВГнг-FRLS 5x6 / 4x6	65	75/15	Система подпора воздуха ПД2
П6.1	ВВГнг-FRLS 5x6 / 4x6	65	75/15	Система подпора воздуха ПД3
П4.2	ВВГнг-FRLS 5x6 / 4x6	20	75/15	Система подпора воздуха ПД4
П5.2	ВВГнг-FRLS 5x6 / 4x6	20	75/15	Система подпора воздуха ПД5
П6.2	ВВГнг-FRLS 5x6 / 4x6	20	75/15	Система подпора воздуха ПД6
П8	ВВГнг-FRLS 3x4,0/ 3x2,5 / 2x1,5	80/-	-/295/260	Освещение лифтов. холла, тамбуры (аврийно- эвакуац.)
П9	ВВГнг-FRLS 3x2,5	75	130	Приборы пожарной сигнализации (см. чертежи АПТ)
П10	ВВГнг-FRLS 3x4,0/ 3x2,5 / 2x1,5	70/-	-/840/430	Освещение поэтажных коридоров (эвакуационное)
П11	ВВГнг-FRLS 3x4,0/ 3x2,5 / 2x1,5	65/-	-/140/30	Освещение лестничных клеток, входная группа (эвакуационное)
П12	ВВГнг-FRLS 3x2,5	40	80	Питание устройств диспетчеризации и шкафа ШТК
П13	ВВГнг-FRLS 3x1,5	70	630	Клапаны дымоудаления
П15-1	ВВГнг-FRLS 5x6	25	-	Шкаф управления насосной станцией противопожарного назн. НУ-1 (ввод №1)
П15-2	ВВГнг-FRLS 5x6	25	-	Шкаф управления насосной станцией противопожарного назн. НУ-1 (ввод №2)
П15-3	ВВГнг-FRLS 2x2,5	70	230	Кнопки управления станцией противопожарного назн. НУ-1
П16-1	ВВГнг-FRLS 5x4	25	-	Шкаф управления насосной станцией противопожарного назн. НУ-2 (ввод №1)
П16-2	ВВГнг-FRLS 5x4	25	-	Шкаф управления насосной станцией противопожарного назн. НУ-2 (ввод №2)
П16-3	ВВГнг-FRLS 2x2,5	30	230	Кнопки управления станцией противопожарного назн. НУ-2
П17	ВВГнг-FRLS 5x1,5/3x1,5	25/10	-	Шкаф управления дренажн. насосами (насосная станция противопожарного назн.)

Инв. № подл. Подпись и дата. Взам. инв. №

						06-22-ОДСК-Э0				
						Комплекс из 2-х многоквартирных домов, расположенных по адресу: г. Орел, д-р Молодежи, участок 2а. 1-й этап строительства - многоквартирный дом корпус 2 (поз.1)				
37	-	Зам.	79-25		07.25	Многоквартирный дом корпус 2 (поз.1)		Стадия	Лист	Листов
Изм.	№Уч.	Лист	№Док.	Подпись	Дата			Р	20.2	2
Разраб.	Харьков				04.23	Кабельный журнал распределительных сетей (окончание)		000 "Инвест-Проект" 2023 г.		
Провер.	Харькова				04.23					
Н. контр.	Харьков				04.23					

План технического подполья в осях 1-2



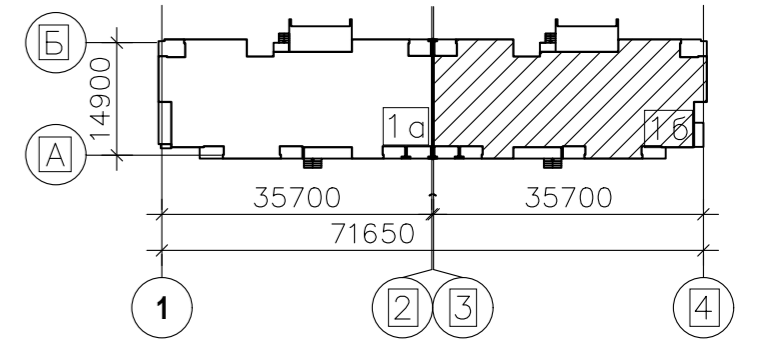
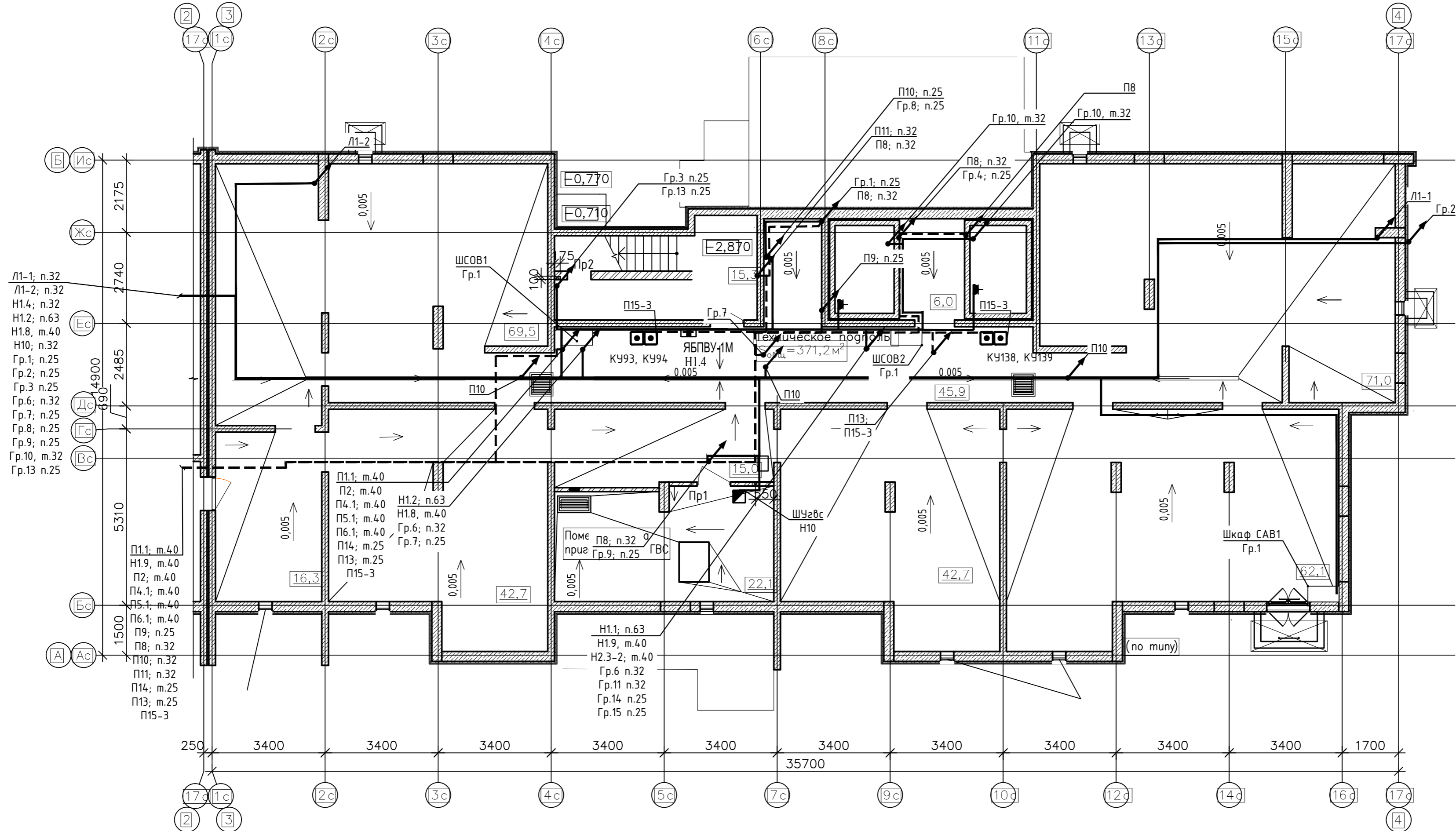
- Л1-1; н.32
- Л1-2; н.32
- Н1.4; н.32
- Н1.2; н.63
- Н1.8; м.4.0
- Н1.0; н.32
- Гр.1; н.25
- Гр.2; н.25
- Гр.3; н.25
- Гр.6; н.32
- Гр.7; н.25
- Гр.8; н.25
- Гр.9; н.25
- Гр.10; м.32
- Гр.13; н.25
- П11; м.4.0
- Н1.9; м.4.0
- П2; м.4.0
- П4.1; м.4.0
- П5.1; м.4.0
- П6.1; м.4.0
- П9; н.25
- П8; н.32
- П10; н.32
- П11; н.32
- П14; м.25
- П13; м.25
- П15-3

Инв. № подл. Подпись и дата. Взам. инв. №

06-22-ОДСК-ЭО									
Комплекс из 2-х многоквартирных домов, расположенных по адресу: г. Орел, д-р Молодежи, участок 2а. 1-й этап строительства – многоквартирный дом корпус 2 (поз.1)									
Изм.	№Уч.	Лист	№Док.	Подпись	Дата	Многоквартирный дом корпус 2 (поз.1)	Стадия	Лист	Листов
Разраб.	Харьков	Рез			04.23		Р	21	
Провер.	Харькова				04.23				
Н. контр.	Харьков				04.23	План распределительных сетей техподполья (секция 2)	000 "Инвест-Проект" 2023 г.		

План технического подполья в осях 3-4

Схема блокировки



- Л1-1; н.32
- Л1-2; н.32
- Н1.4; н.32
- Н1.2; н.63
- Н1.8; м.40
- Н10; н.32
- Гр.1; н.25
- Гр.2; н.25
- Гр.3; н.25
- Гр.6; н.32
- Гр.7; н.25
- Гр.8; н.25
- Гр.9; н.25
- Гр.10; м.32
- Гр.13; н.25

- П1.1; м.40
- Н1.9; м.40
- П2; м.40
- П4.1; м.40
- П5.1; м.40
- П6.1; м.40
- П9; н.25
- П8; н.32
- П10; н.32
- П11; н.32
- П14; н.25
- П13; м.25
- П15-3

- Н1.1; н.63
- Н1.9; м.40
- Н2.3-2; м.40
- Гр.6; н.32
- Гр.11; н.32
- Гр.14; н.25
- Гр.15; н.25

Инв. № подл. Подпись и дата. Взам. инв. №

				06-22-ОДСК-ЭО					
				Комплекс из 2-х многоквартирных домов, расположенных по адресу: г. Орел, д-р Молодежи, участок 2а. 1-й этап строительства – многоквартирный дом корпус 2 (поз.1)					
Изм.	№ Уч.	Лист	№ Док.	Подпись	Дата	Многоквартирный дом корпус 2 (поз.1)	Стадия	Лист	Листов
Разраб.	Харьков			<i>[Signature]</i>	04.23		Р	22	
Провер.	Харькова			<i>[Signature]</i>	04.23				
				План распределительных сетей техподполья (секция 1)			000 "Инвест-Проект" 2023 г.		
Н. контр.	Харьков			<i>[Signature]</i>	04.23				

План технического подполья в осях 1-2

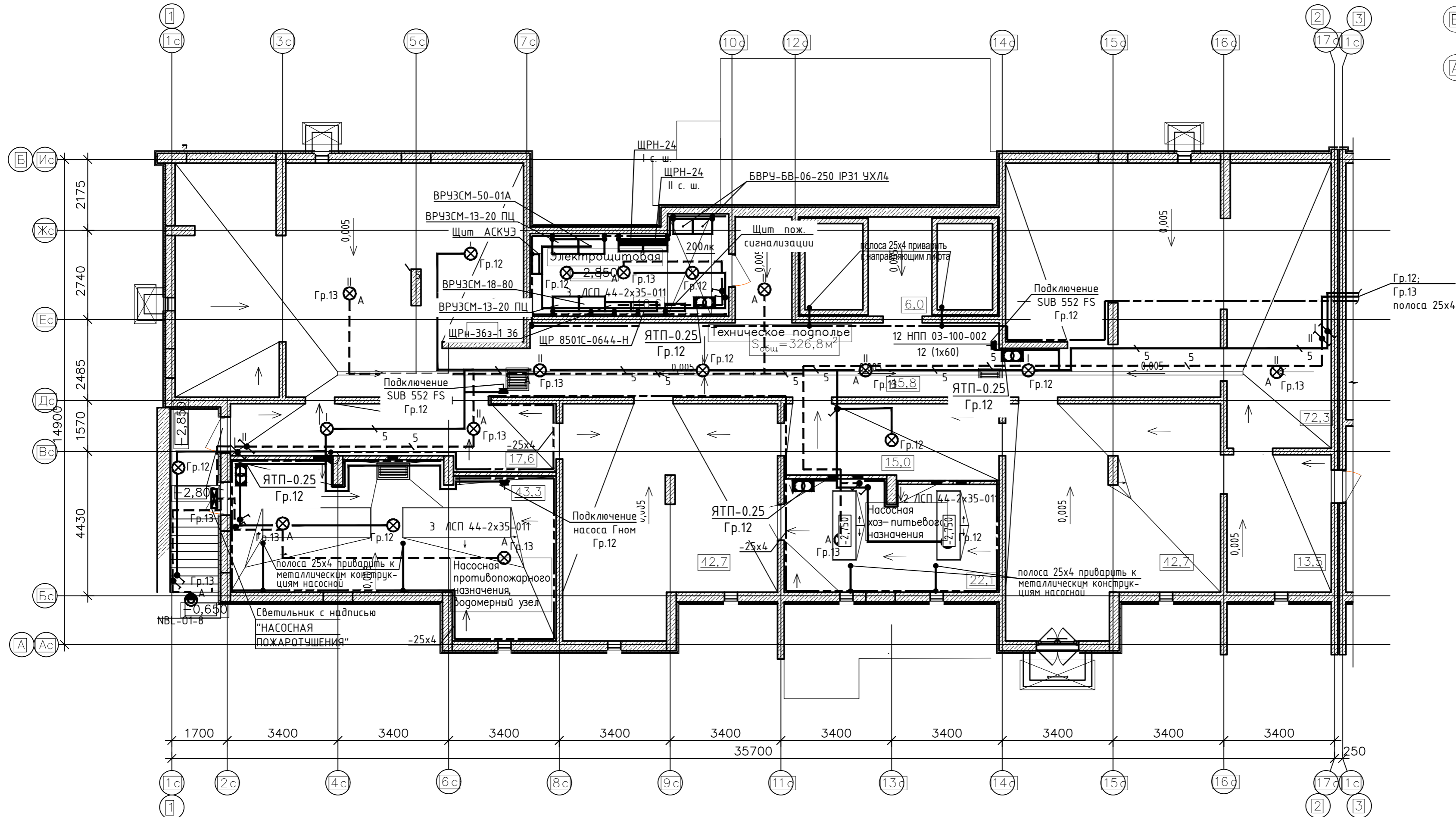
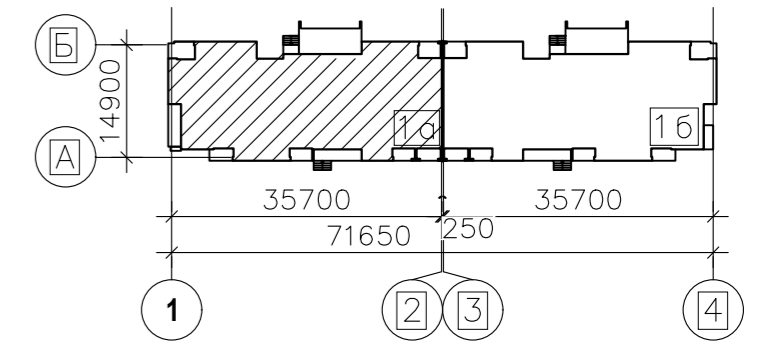


Схема блокировки

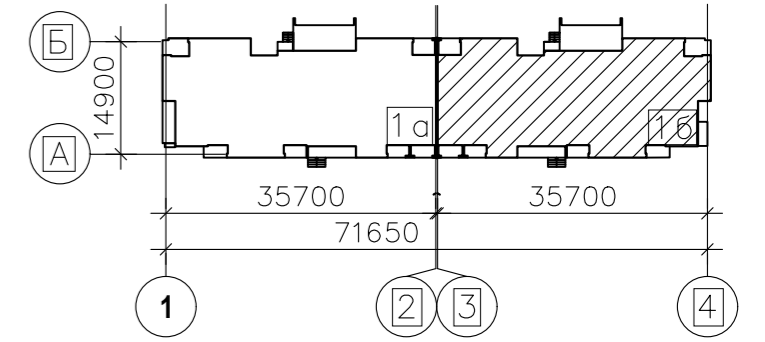
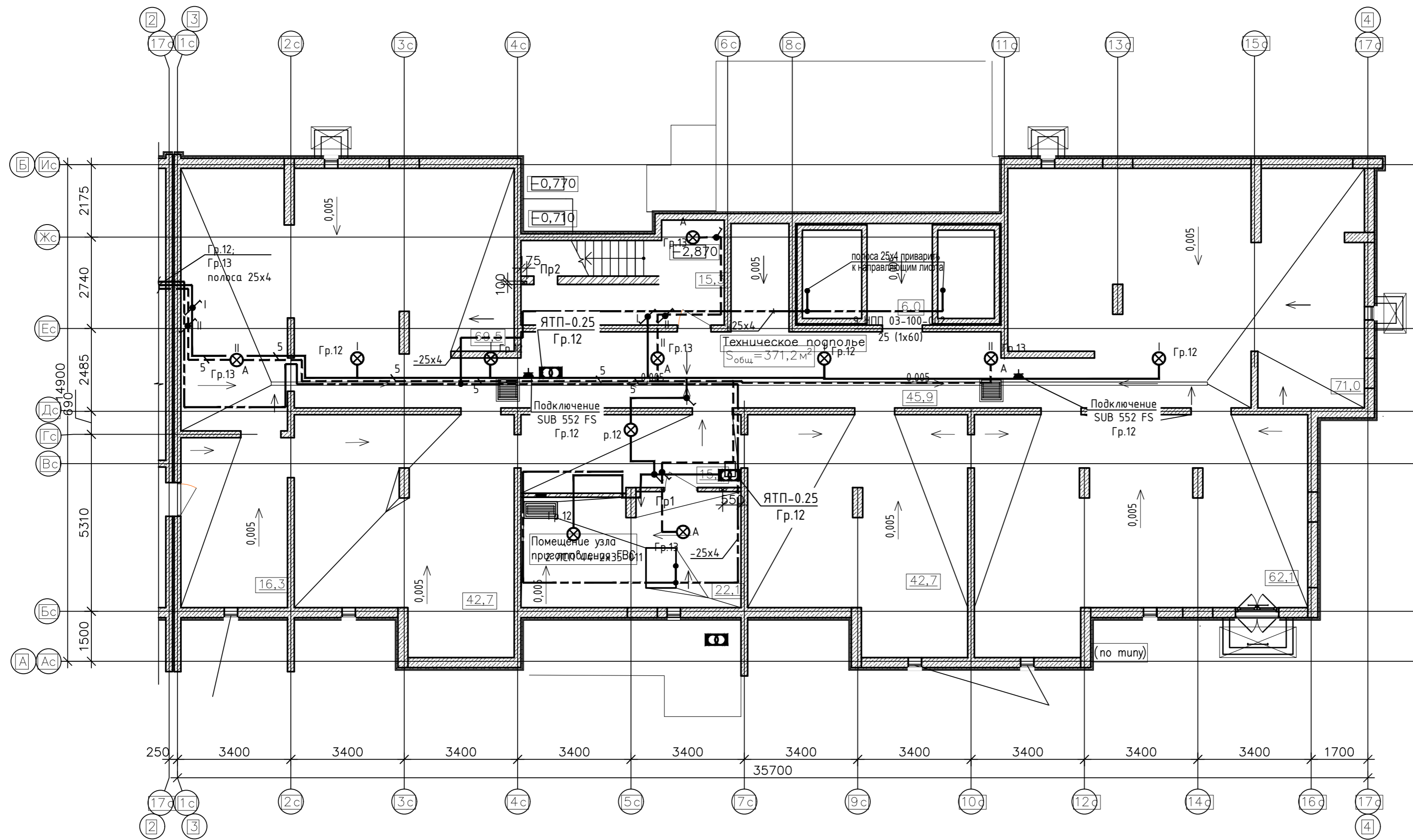


Инв. № подл. Подпись и дата Взам. инв. №

06-22-ОДСК-ЭО					
Комплекс из 2-х многоквартирных домов, расположенных по адресу: г. Орел, д-р Молодежи, участок 2а. 1-й этап строительства – многоквартирный дом корпус 2 (поз.1)					
Изм.	№ Уч.	Лист	№ Док.	Подпись	Дата
Разраб.	Харьков	<i>[Signature]</i>			04.23
Провер.	Харькова	<i>[Signature]</i>			04.23
Многоквартирный дом корпус 2 (поз.1)					
			Стадия	Лист	Листов
			Р	23	
План сети электрического освещения техподполья (секция 2)					
			000 "Инвест-Проект" 2023 г.		
Н. контр.	Харьков	<i>[Signature]</i>			04.23

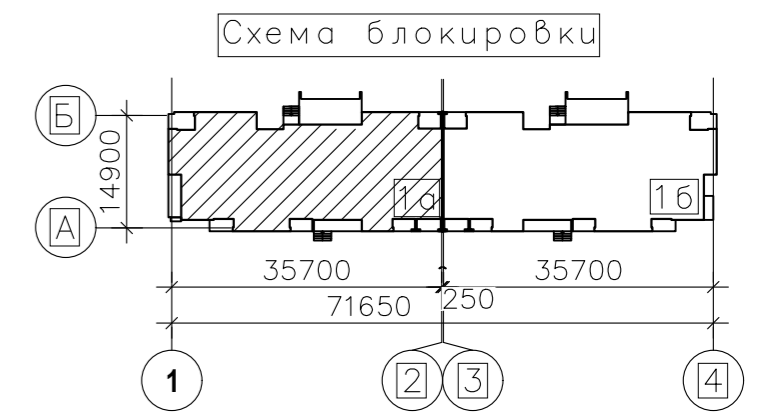
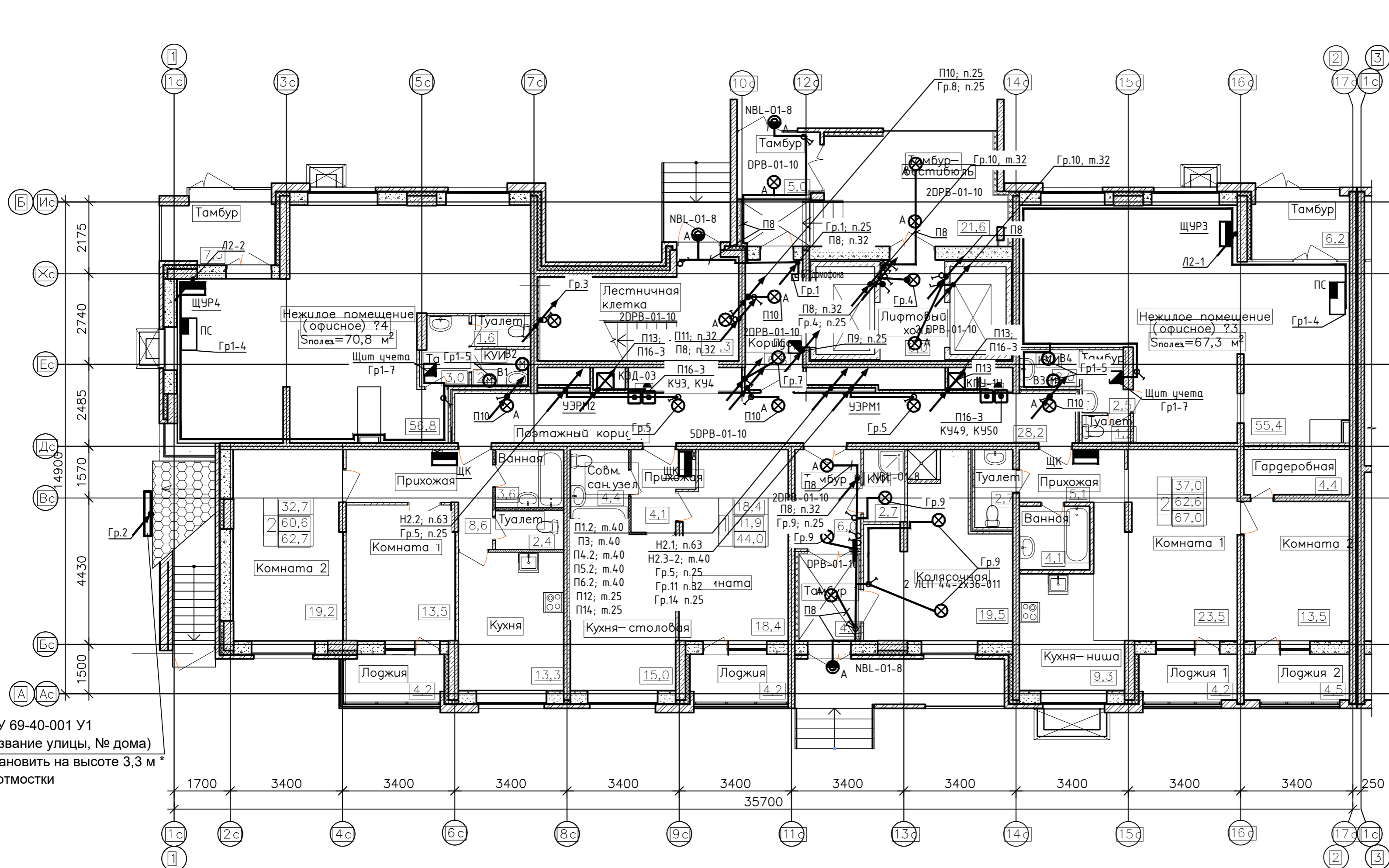
План технического подполья в осях 3-4

Схема блокировки



Инв. № подл. Подпись и дата. Взам. инв. №

				06-22-ОДСК-30					
				Комплекс из 2-х многоквартирных домов, расположенных по адресу: г. Орел, д-р Молодежи, участок 2а. 1-й этап строительства - многоквартирный дом корпус 2 (поз.1)					
Изм.	№ Уч.	Лист	№ Док.	Подпись	Дата	Многоквартирный дом корпус 2 (поз.1)	Стадия	Лист	Листов
Разраб.	Харьков			<i>[Signature]</i>	04.23		Р	24	
Провер.	Харькова			<i>[Signature]</i>	04.23				
				План сети электрического освещения техподполья (секция 1)			000 "Инвест-Проект" 2023 г.		
Н. контр.	Харьков			<i>[Signature]</i>	04.23				

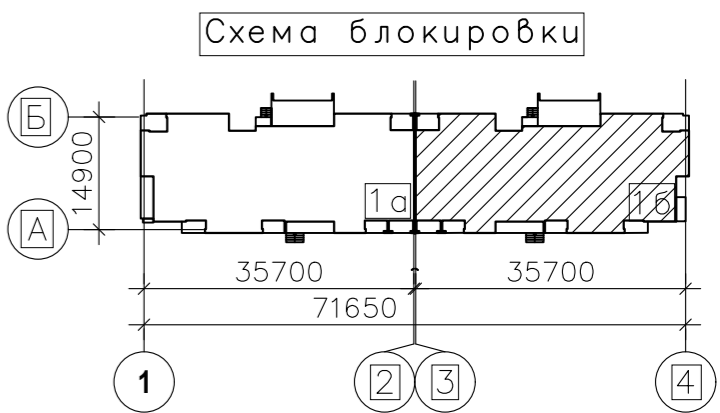
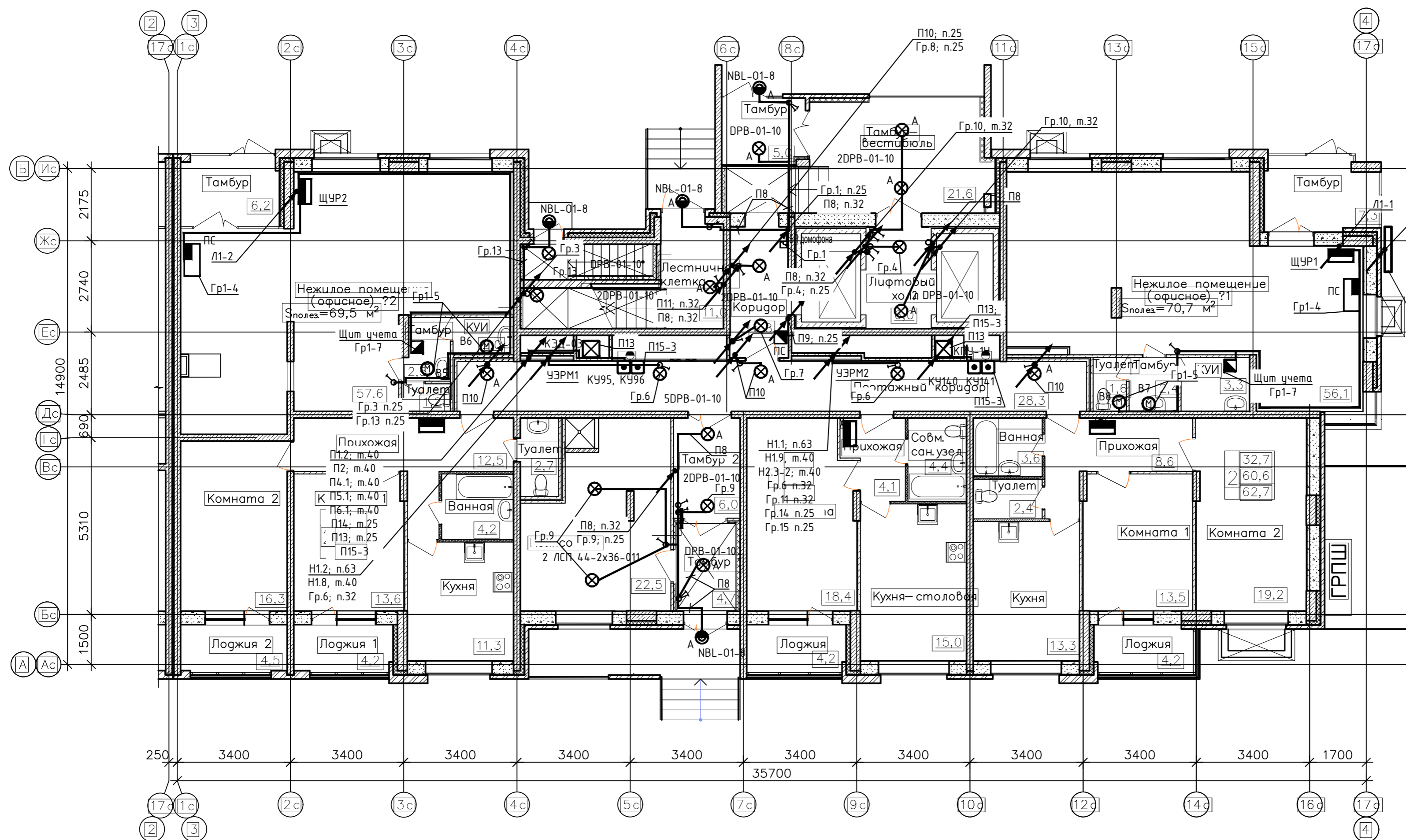


ДБУ 69-40-001 У1
(название улицы, № дома)
установить на высоте 3,3 м*
от отмостки

- * - Расстановка электрооборудования выполнена для квартиры в осях Ас-Дс; 14с-17с, для остальных одноуровневых квартир расположение электрооборудования аналогично.
- ** - Расстановка электрооборудования общедомового назначения выполнена для блок-секции №2 в осях 1 - 2; 14с-17с, расположение электрооборудования общедомового назначения для блок-секции №2 в осях 1 - 2 аналогично.

				06-22-ОДСК-Э0					
				Комплекс из 2-х многоквартирных домов, расположенных по адресу: г. Орел, б-р Молодежи, участок 2а. 1-й этап строительства - многоквартирный дом корпус 2 (поз.1)					
Изм.	№ Уч.	Лист	№ Док.	Подпись	Дата	Многоквартирный дом корпус 2 (поз.1)	Стадия	Лист	Листов
Разраб.	Харьков	1	04.23	<i>[Signature]</i>	04.23		Р	25	
Провер.	Харькова			<i>[Signature]</i>					
				План сети электроосвещения общедомовых помещений первого этажа (секция 2)			000 "Инвест-Проект" 2023 г.		
Н. контр.	Харьков			<i>[Signature]</i>	04.23				

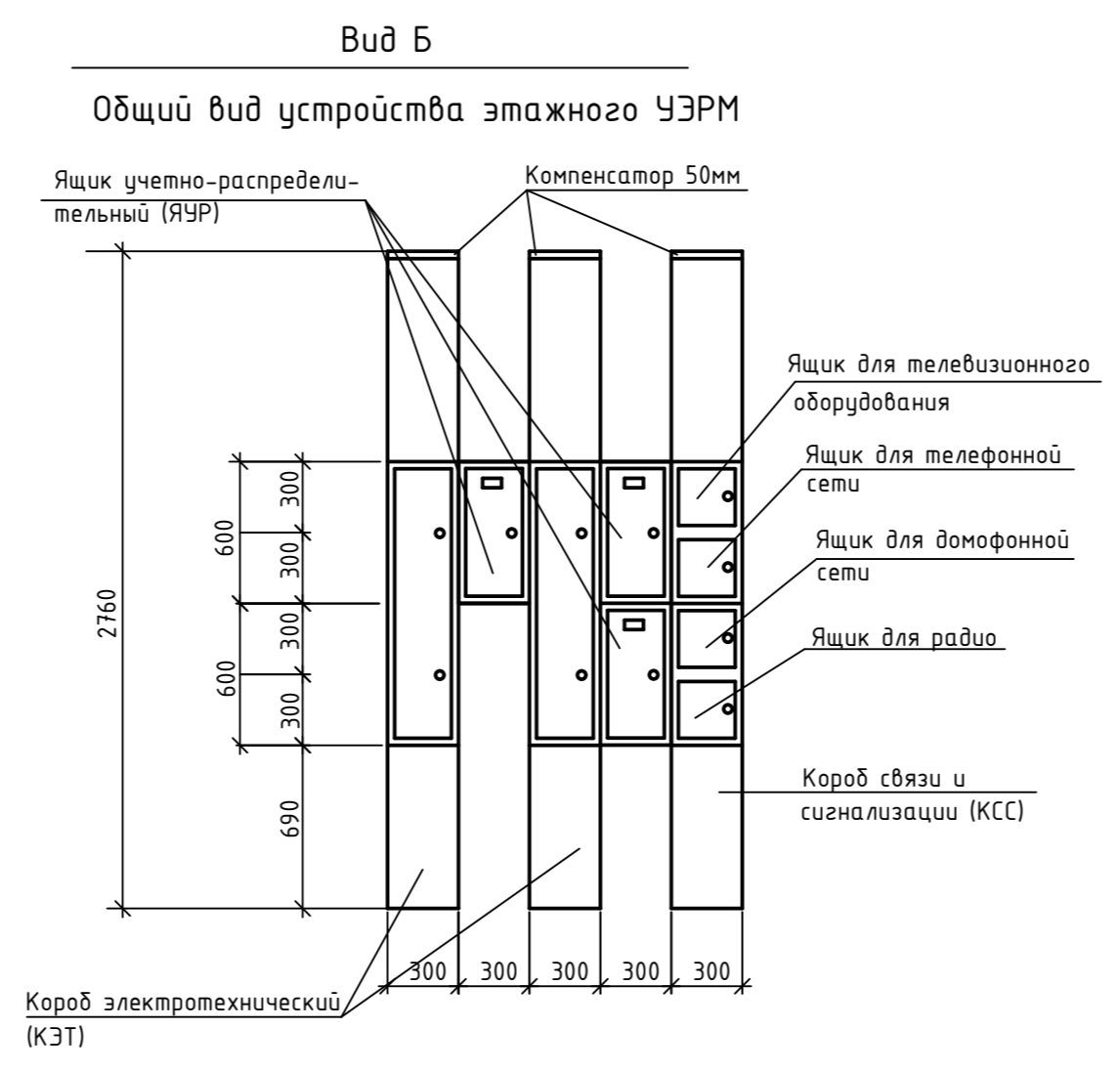
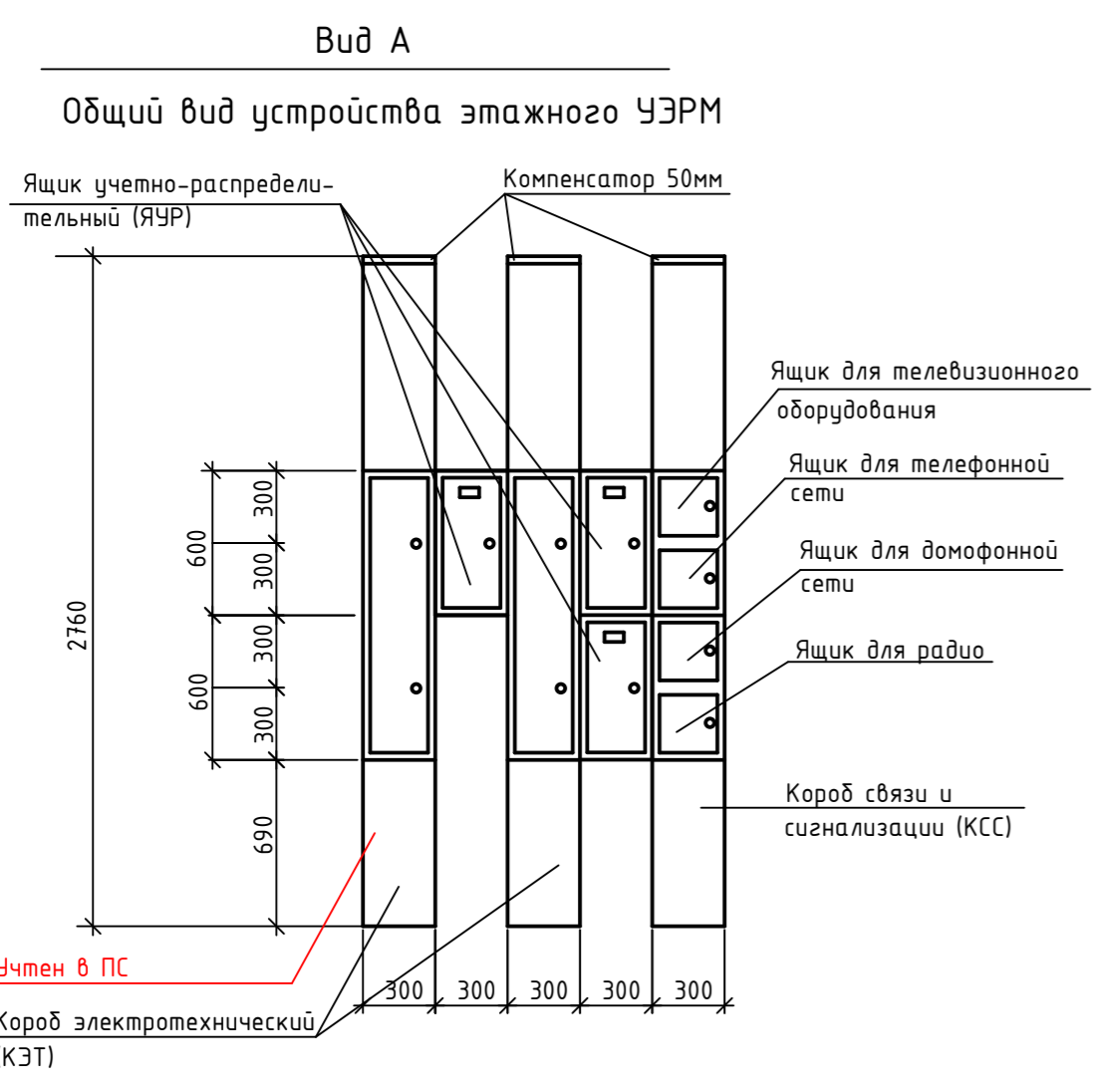
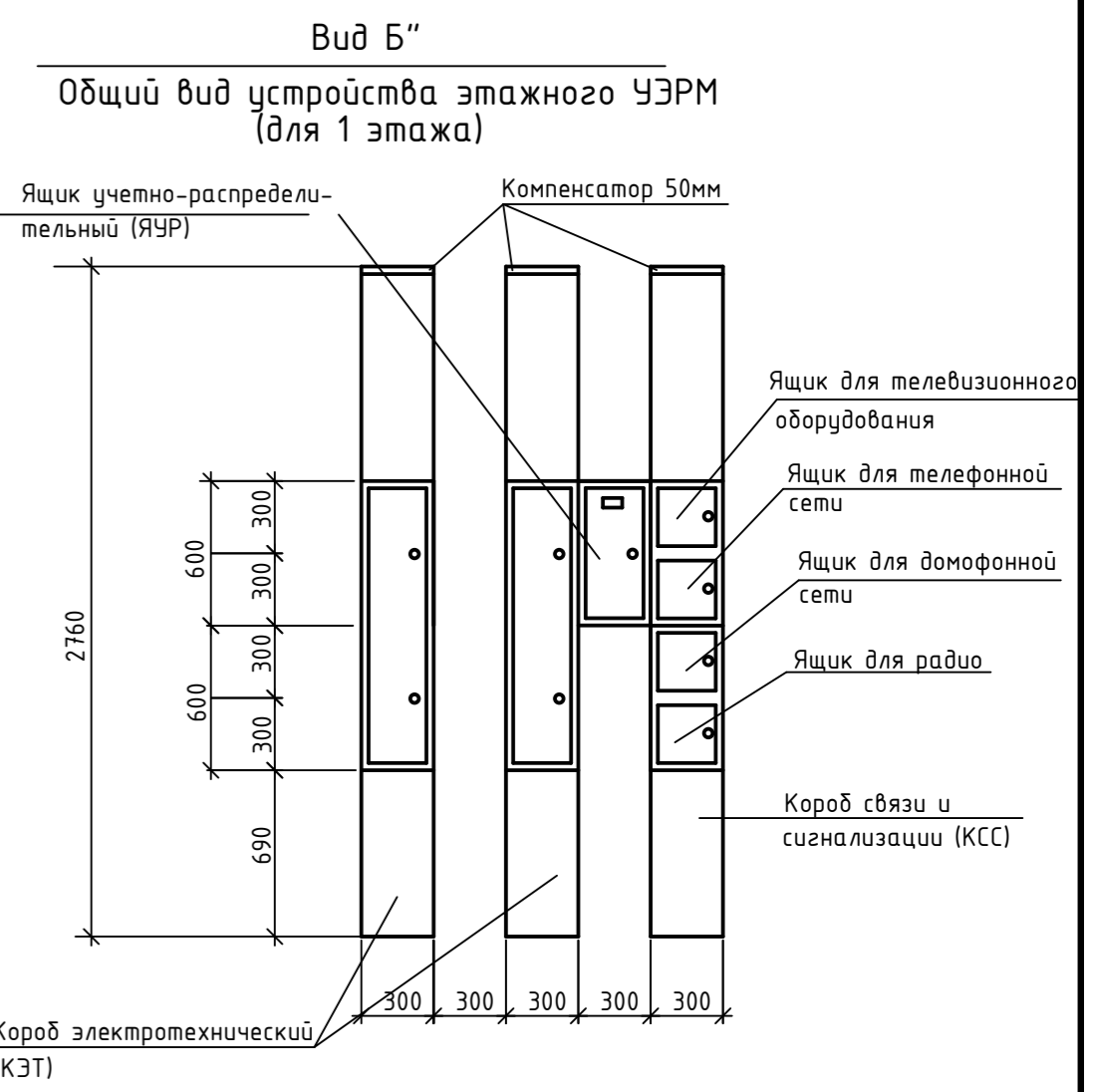
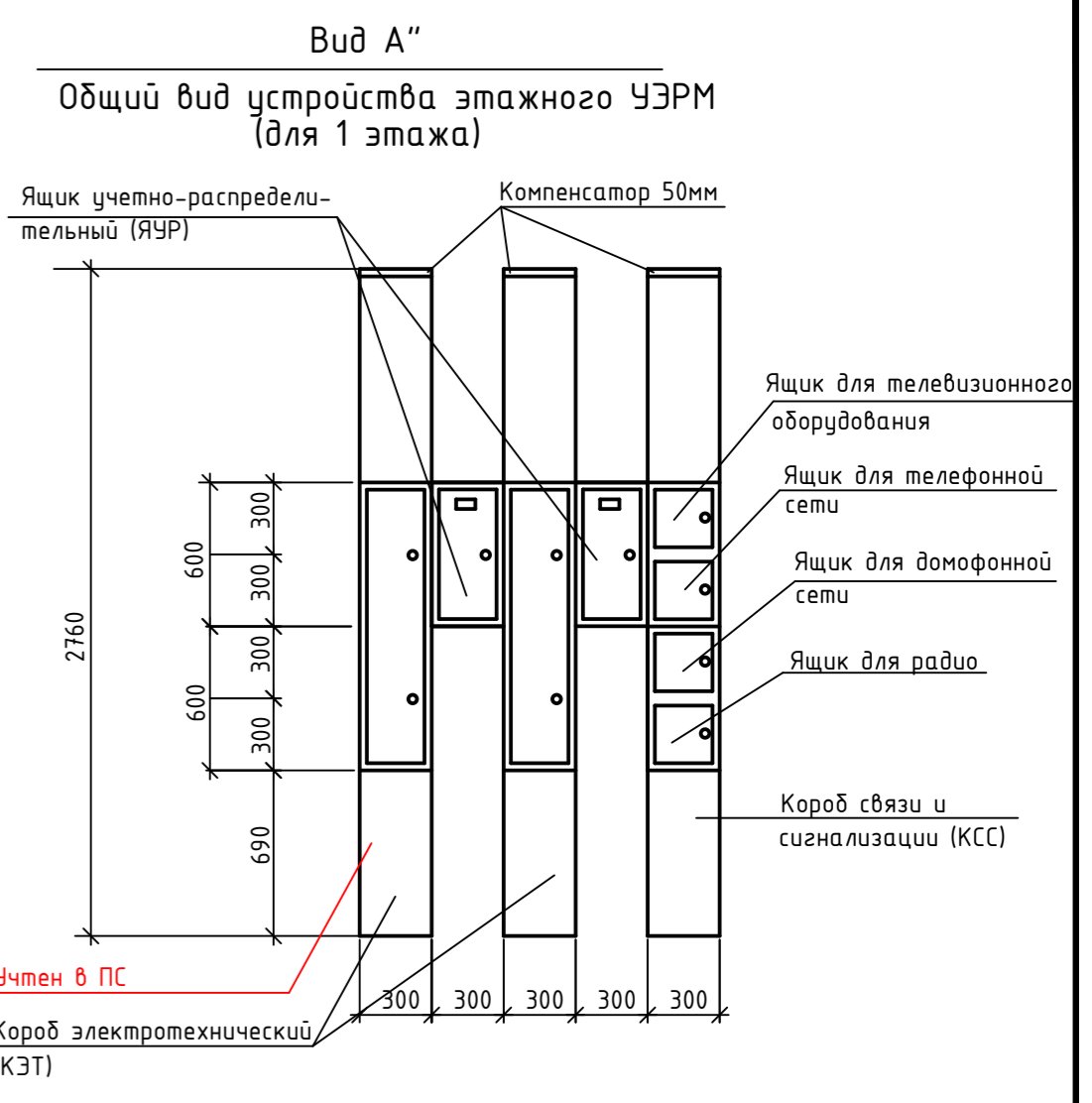
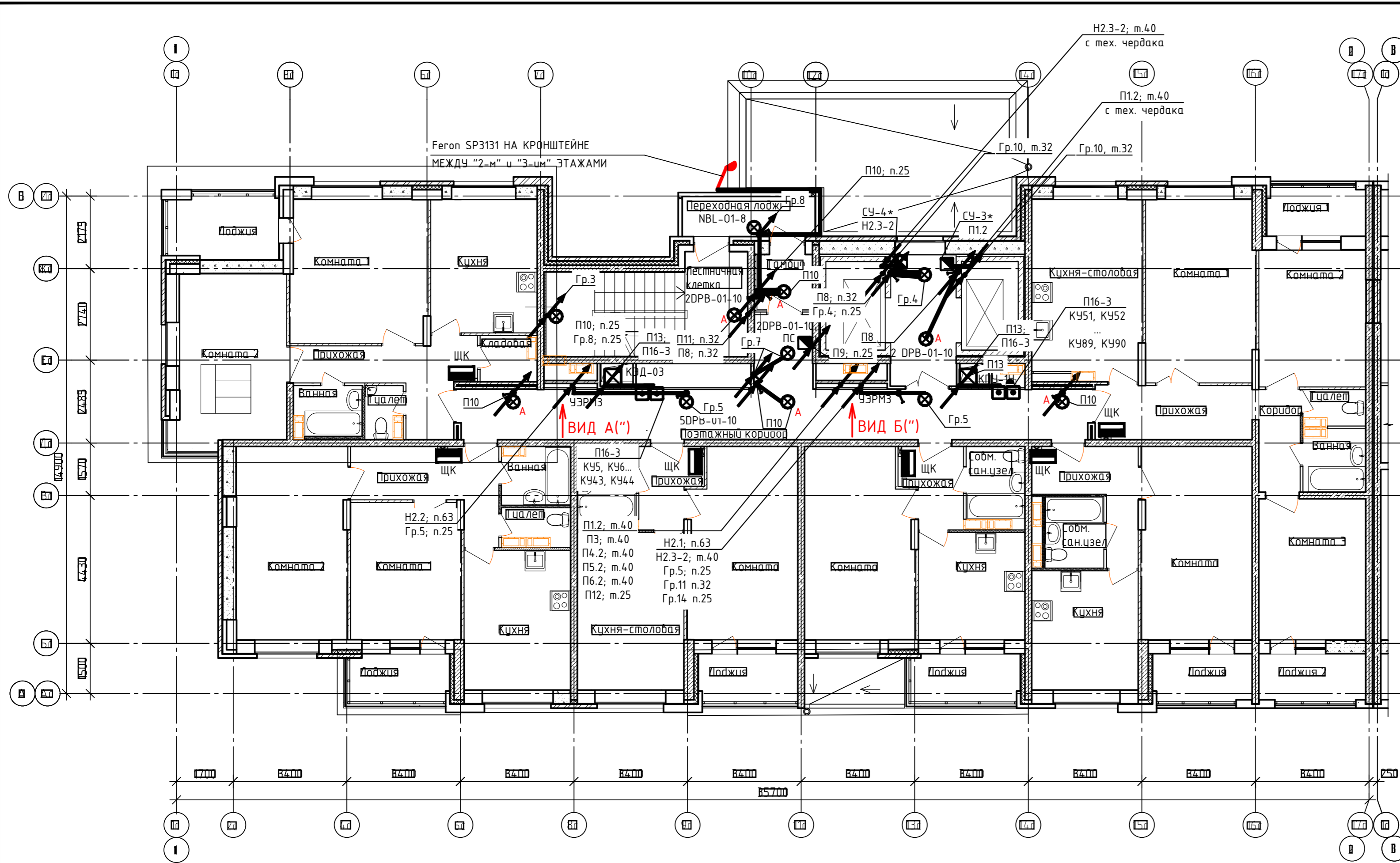
Инв. № подл. Подпись и дата. Взам. инв. №



ДБУ 69-40-001 У1
(название улицы, № дома)
установить на высоте 3,3 м *
от отмостки

Инв. № подл. Подпись и дата. Взам. инв. №

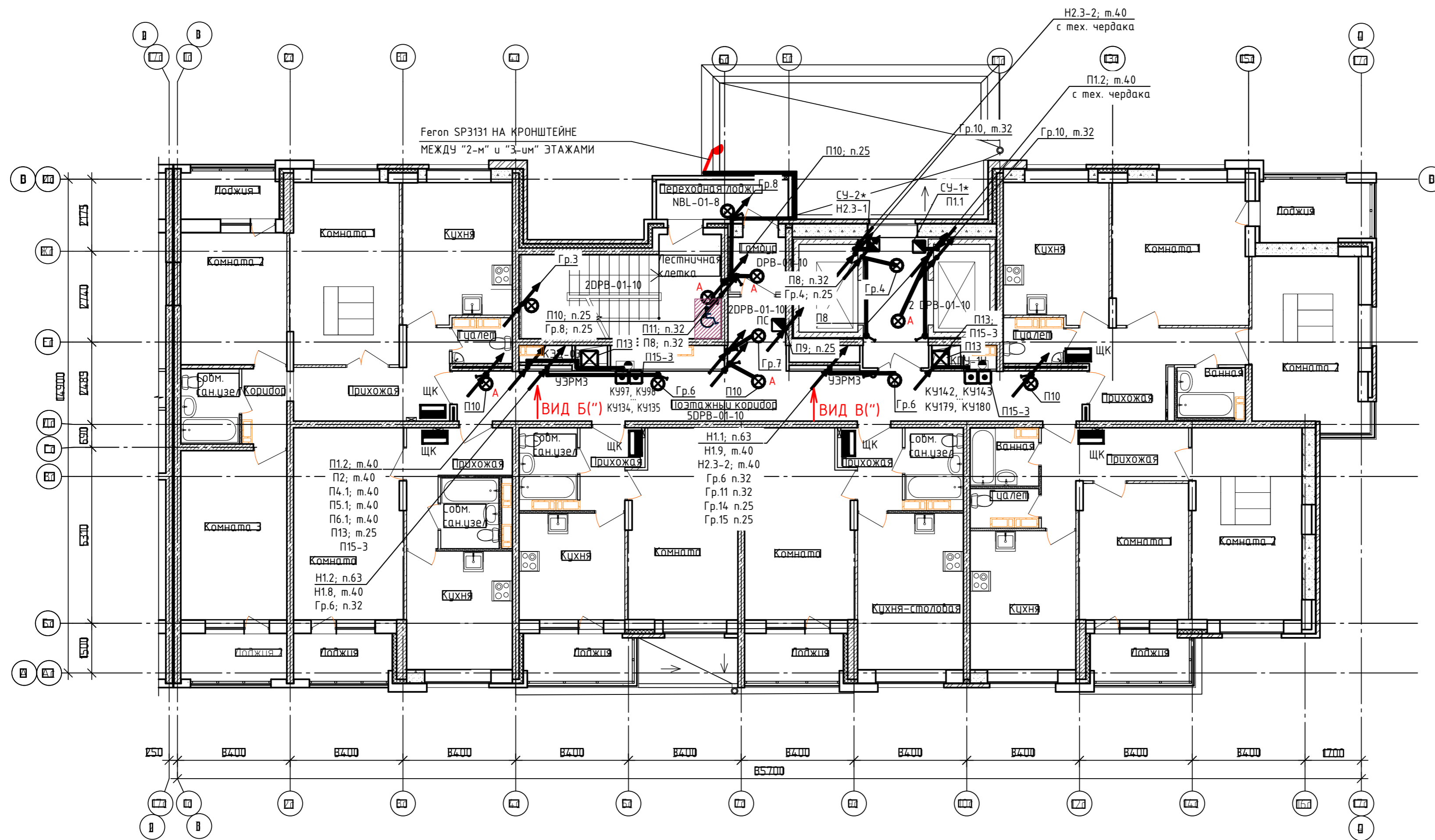
06-22-ОДСК-ЭО						
Комплекс из 2-х многоквартирных домов, расположенных по адресу: г. Орел, д-р Молодежи, участок 2а. 1-й этап строительства – многоквартирный дом корпус 2 (поз.1)						
Изм.	№ Уч.	Лист	№ Док.	Подпись		
Разраб.	Харьков	<i>[Signature]</i>	04.23			
Провер.	Харькова	<i>[Signature]</i>	04.23			
Многоквартирный дом корпус 2 (поз.1)				Стадия	Лист	Листов
План сети электроосвещения общедомовых помещений первого этажа (секция 1)				Р	26	
Н. контр.	Харьков	<i>[Signature]</i>	04.23	ООО "Инвест-Проект" 2023 г.		



ВИД " - Показан вид УЭРМ для первого этажа
* - СУ-3 (СУ-4) станции управления лифтами устанавливаются только на 20-м этаже.
Трассы П1.2 (Н2.3-2) с тех. чердака только до 20 этажа (до СУ-3 и СУ-4)

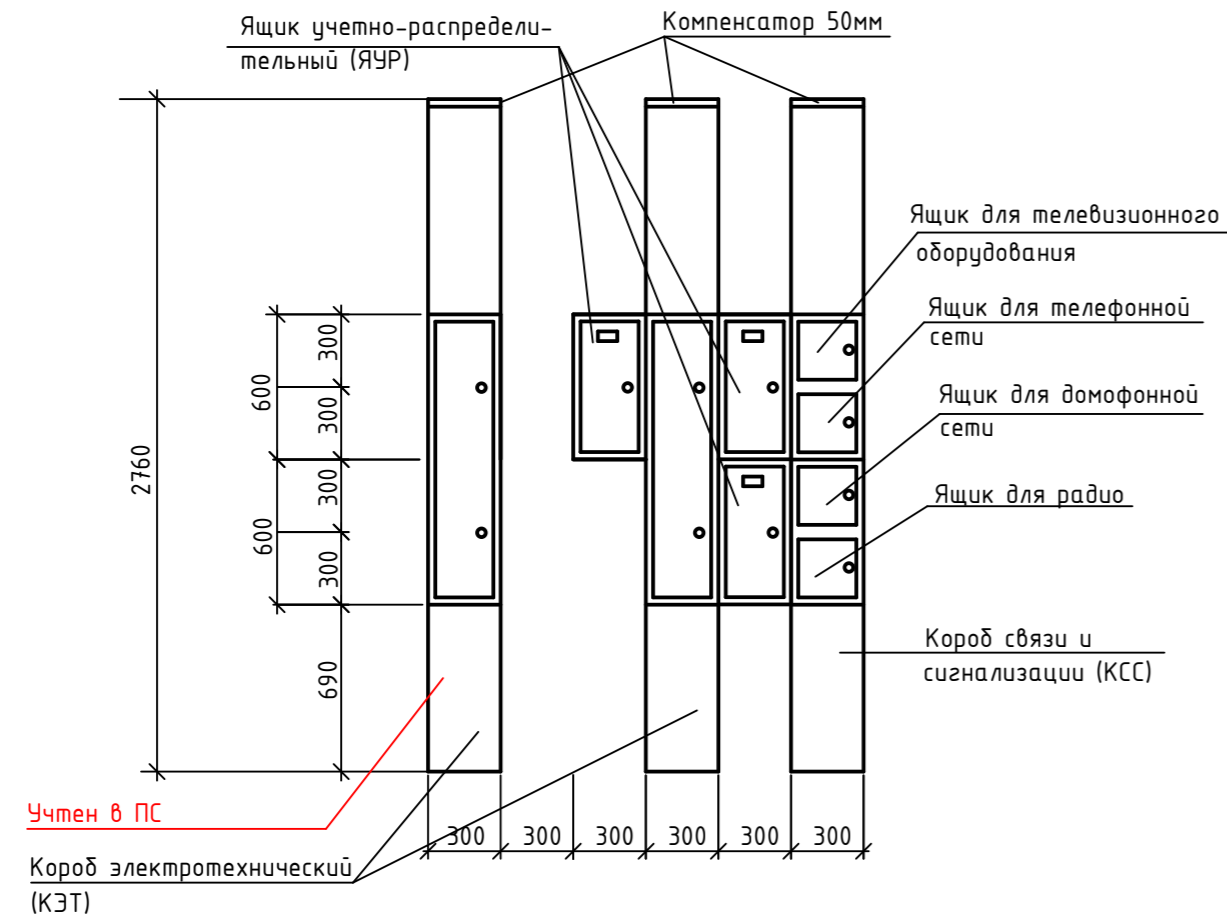
06-22-ОДСК-30			
Комплекс из 2-х многоквартирных домов, расположенных по адресу: г. Орел, д-р Молодежи, участок 2а. 1-й этап строительства - многоквартирный дом корпус 2 (поз.1)			
Изм.	№Уч.	Лист	№Док.
37	-	Зам. 79-25	07.25
Разраб.	Харьков	Провер.	Харькова
Многоквартирный дом корпус 2 (поз.1)			Стадия
План сети электроосвещения общедомовых помещений типового этажа (секция 2)			Лист
Н. контр.			Листов
Харьков			Р 27
04.23			000 "Инвест-Проект" 2023 г.

Инв. № подл. Подпись и дата. Взам. инв. №



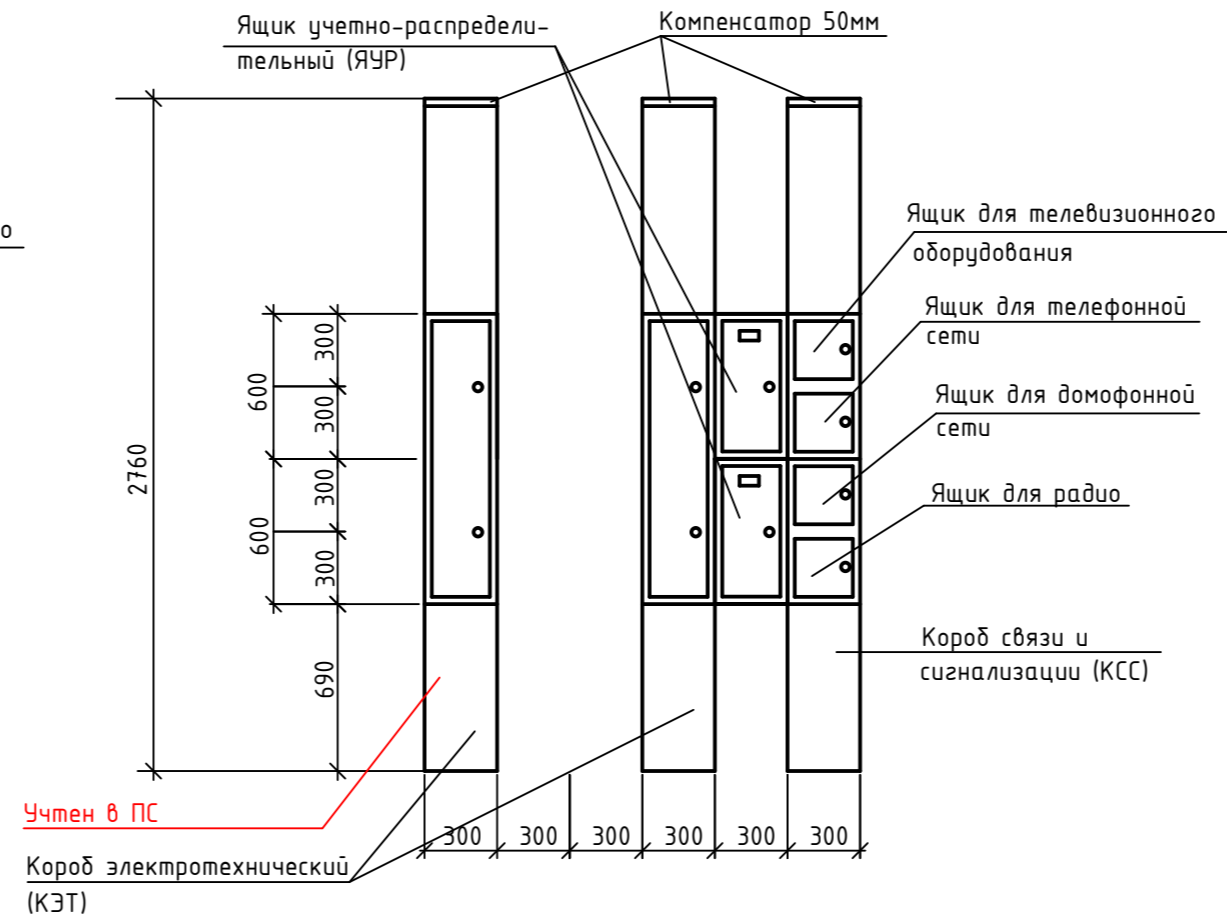
Вид В

Общий вид устройства этажного УЭРМ



Вид В''

Общий вид устройства этажного УЭРМ (для 1 этажа)



ВИД '' - Показан вид УЭРМ для первого этажа
 * - СЧ-1 (СЧ-2) станции управления лифтами устанавливаются только на 20-м этаже.
 Трассы П1.1 (Н2.3-1) с тех. чердака только до 20 этажа (до СЧ-1 и СЧ-1)

06-22-ОДСК-30				
Комплекс из 2-х многоквартирных домов, расположенных по адресу: г. Орел, д-р Молодежи, участок 2а. 1-й этап строительства - многоквартирный дом корпус 2 (поз.1)				
Изм.	№Уч.	Лист	№Док.	Подпись
37	-	Зам.	79-25	07.25
Разраб.	Харьков	Провер.	Харькова	04.23
Многоквартирный дом корпус 2 (поз.1)			Стадия	Лист
			Р	28
План сети электроосвещения общедомовых помещений типового этажа (секция 1)			ООО "Инвест-Проект" 2023 г.	
Н. контр.	Харьков			04.23

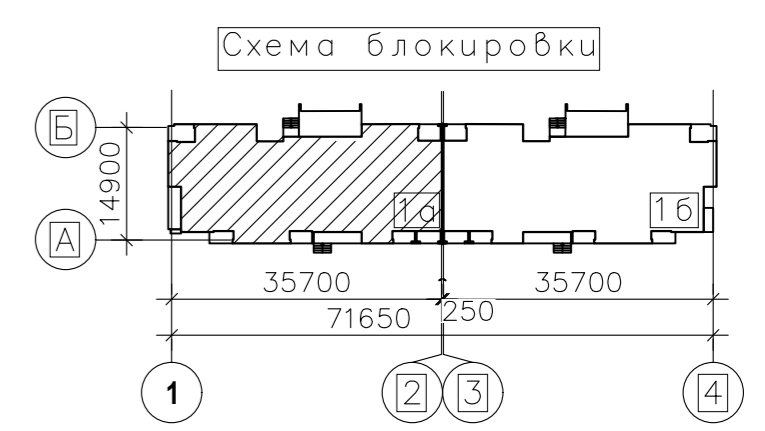
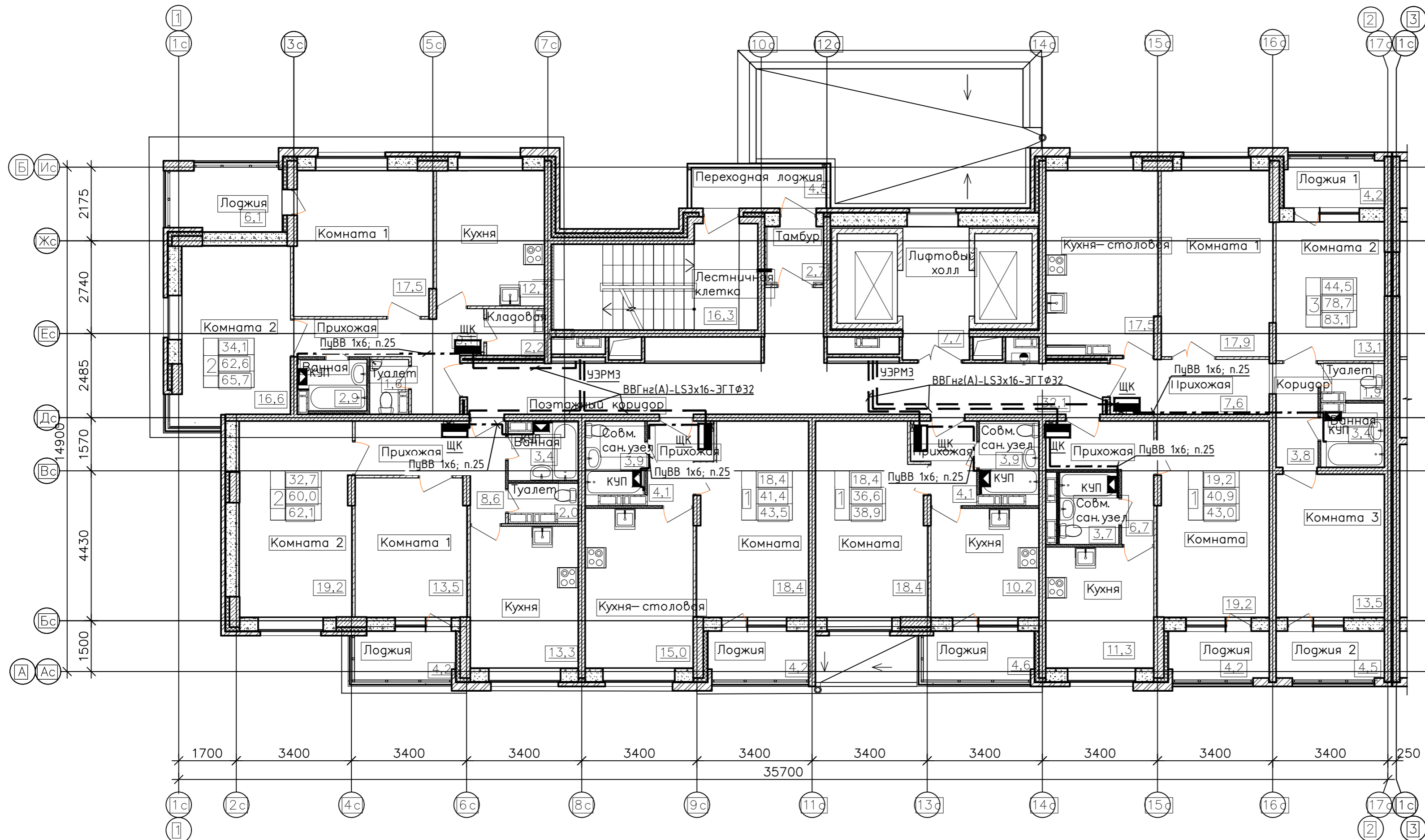
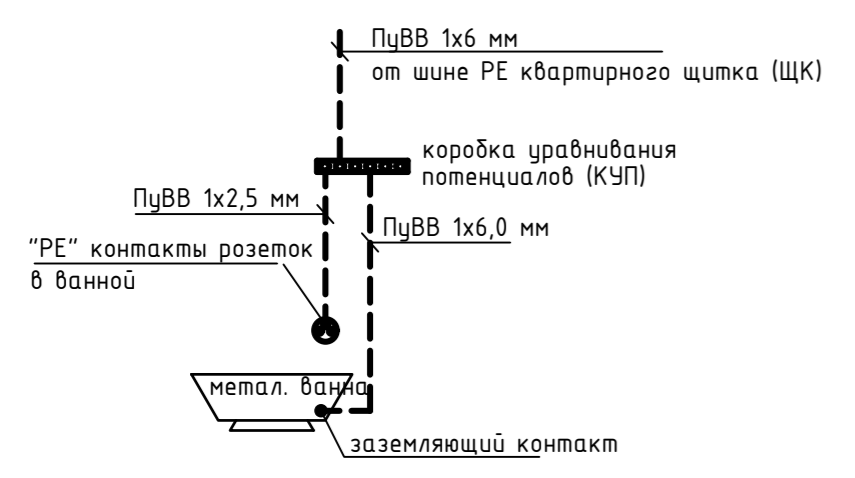


Схема дополнительного уравнивания потенциалов



Распределительная сеть к квартирным щиткам (ЩК) выполняется кабелем марки ВВГнг(А)-LS 3х16,0 мм с прокладкой в поэтажном коридоре в подготовке пола в жесткой ПНД трубе, по квартире по полу в жесткой ПНД трубе с последующей укладкой в подготовку пола. Защитный слой над трубой должен быть не менее 10 мм.

Система дополнительного уравнивания потенциалов в ваннных комнатах выполняется путем соединения проводом ПУВВ 1х6 мм коробки уравнивания потенциалов КЧП с шиной «РЕ» щитка квартирного ЩК. От коробки КЧП прокладывается провод ПУВВ сеч.6 мм до металлической ванны и провод ПУВВ сеч.2,5 мм до заземляющих контактов электророзеток, установленных в ванной комнате. Провод прокладывается по стенам под штукатурку, в пазогребневых перегородках в штрабах.

				06-22-ОДСК-30		
				Комплекс из 2-х многоквартирных домов, расположенных по адресу: г. Орел, д-р Молодежи, участок 2а. 1-й этап строительства – многоквартирный дом корпус 2 (поз.1)		
Изм.	№ Уч.	Лист	№ Док.	Подпись	Дата	Многоквартирный дом корпус 2 (поз.1)
Разраб.	Харьков			<i>[Signature]</i>	04.23	
Провер.	Харькова			<i>[Signature]</i>	04.23	
				Р		29
				Н. контр. Харьков <i>[Signature]</i> 04.23		000 "Инвест-Проект" 2023 г.

Инв. № подл. Подпись и дата. Взам. инв. №

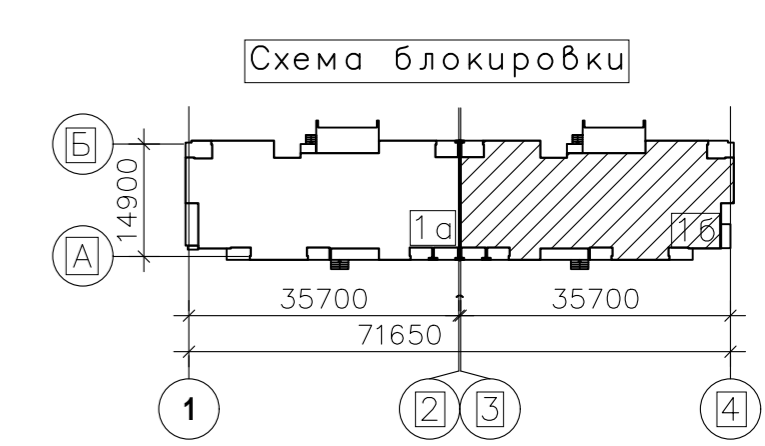
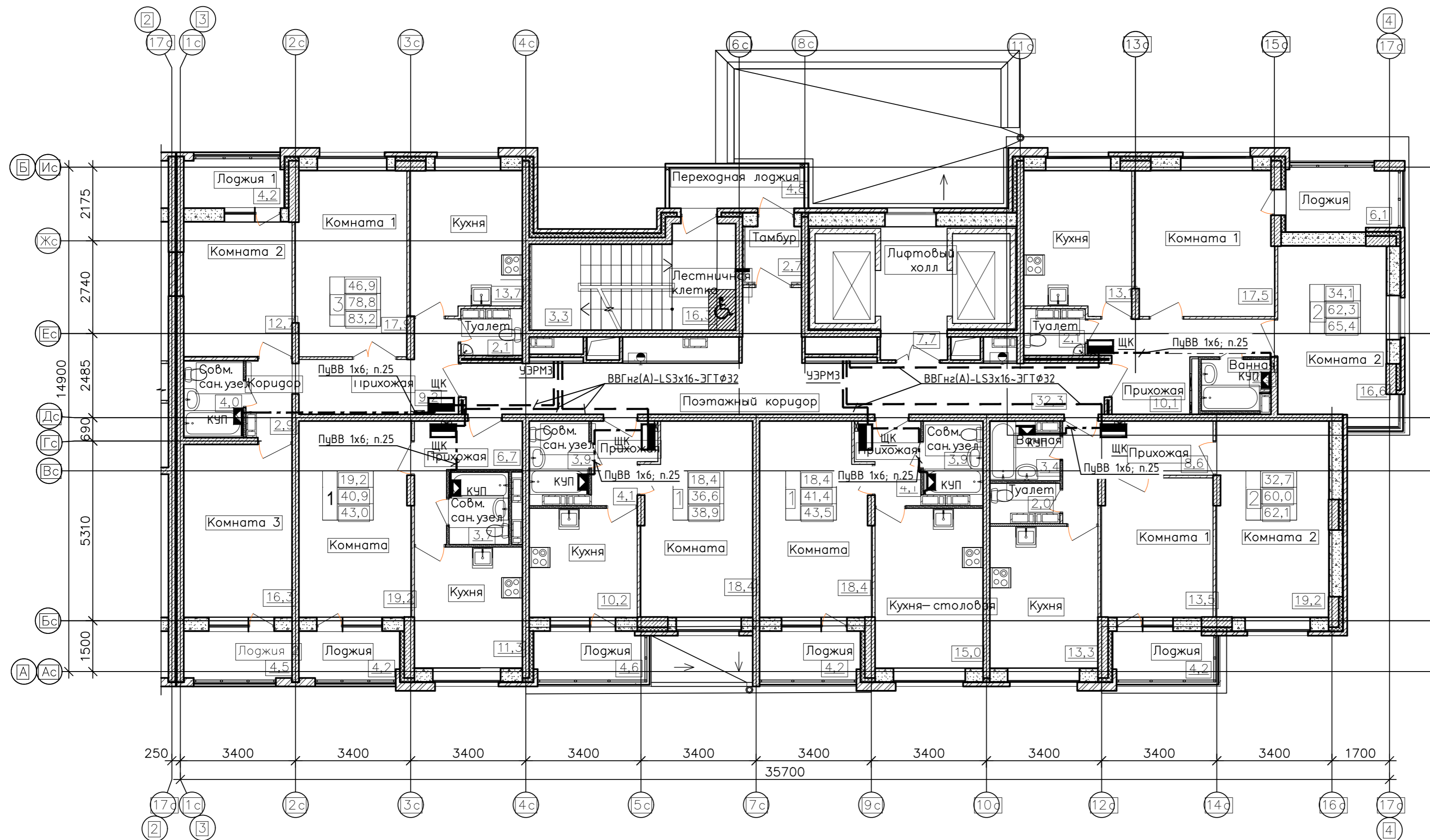
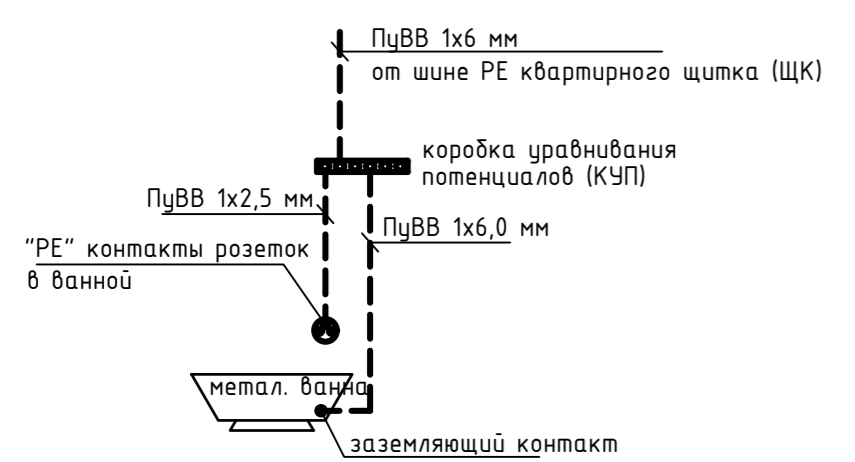


Схема дополнительного уравнивания потенциалов



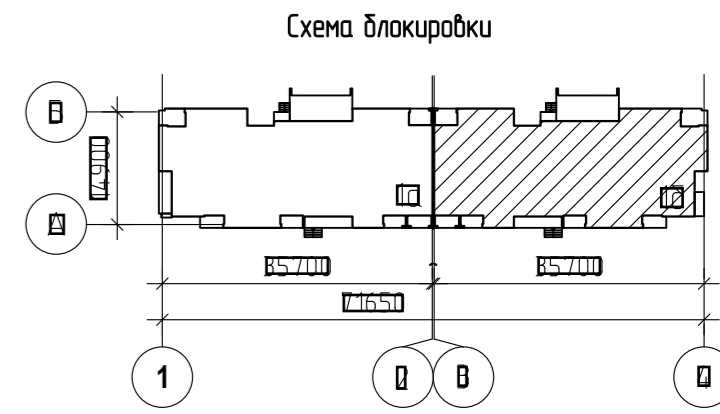
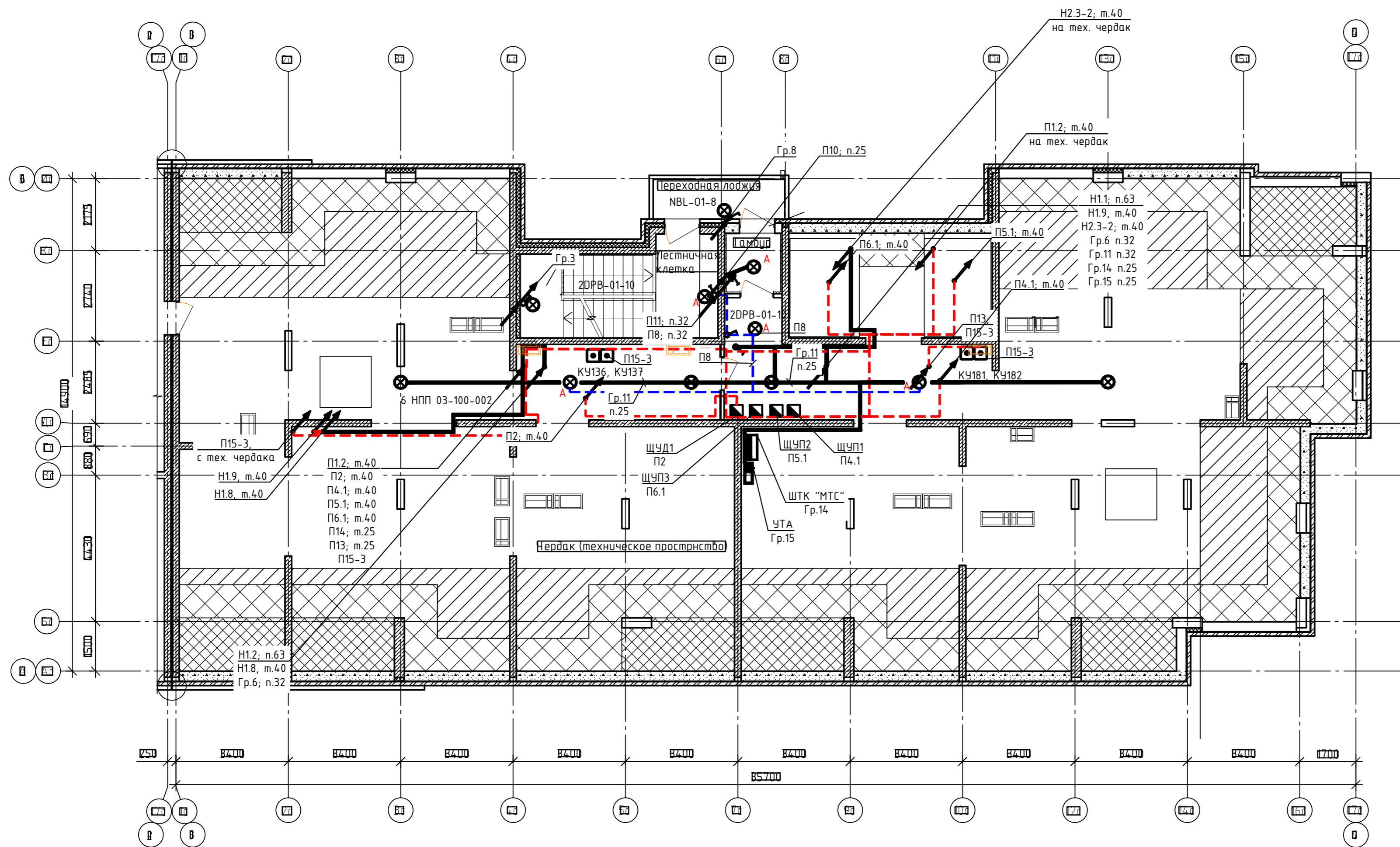
Распределительная сеть к квартирным щиткам (ЩК) выполняется кабелем марки ВВГнг(A)-LS 3x16,0 мм с прокладкой в поэтажном коридоре в подготовке пола в жесткой ПНД трубе, по квартире по полу в жесткой ПНД трубе с последующей укладкой в подготовку пола. Защитный слой над трубой должен быть не менее 10 мм.

Система дополнительного уравнивания потенциалов в ваннных комнатах выполняется путем соединения проводом ПУВВ 1x6 мм коробки уравнивания потенциалов КУП с шиной «РЕ» щитка квартирного ЩК. От коробки КУП прокладывается провод ПУВВ сеч.6 мм до металлической ванны и провод ПУВВ сеч.2,5 мм до заземляющих контактов электророзеток, установленных в ванной комнате. Провод прокладывается по стенам под штукатурку, в пазогребневых перегородках в штрабах.

				06-22-ОДСК-30		
				Комплекс из 2-х многоквартирных домов, расположенных по адресу: г. Орел, д-р Молодежи, участок 2а. 1-й этап строительства – многоквартирный дом корпус 2 (поз.1)		
Изм.	№ Уч.	Лист	№ Док.	Подпись	Дата	Многоквартирный дом корпус 2 (поз.1)
Разраб.	Харьков	04.23		<i>[Signature]</i>	04.23	
Провер.	Харькова			<i>[Signature]</i>		Стадия
						Р
						30
						Листов
						000 "Инвест-Проект" 2023 г.
Н. контр.	Харьков			<i>[Signature]</i>	04.23	

Инв. № подл. Подпись и дата. Взам. инв. №

План чердака (технического пространства) в осях 3-4



Инв. № подл. Подпись и дата. Взам. инв. №

					06-22-ОДСК-30			
					Комплекс из 2-х многоквартирных домов, расположенных по адресу: г. Орел, д-р Молодежи, участок 2а. 1-й этап строительства – многоквартирный дом корпус 2 (поз.1)			
Изм.	№Уч.	Лист	№Док.	Подпись	Дата	Многоквартирный дом корпус 2 (поз.1)		
37	-	Зам.	79-25		07.25			
Разраб.	Харьков				04.23	Р 32		
Провер.	Харькова				04.23			
					План сети электроосвещения и распределительных сетей технического чердака (секция 1)		ООО "Инвест-Проект" 2023 г.	
Н. контр.	Харьков							

Согласовано	
Взам.инв.Н	
Подп. и дата	
Инв. Н подл.	

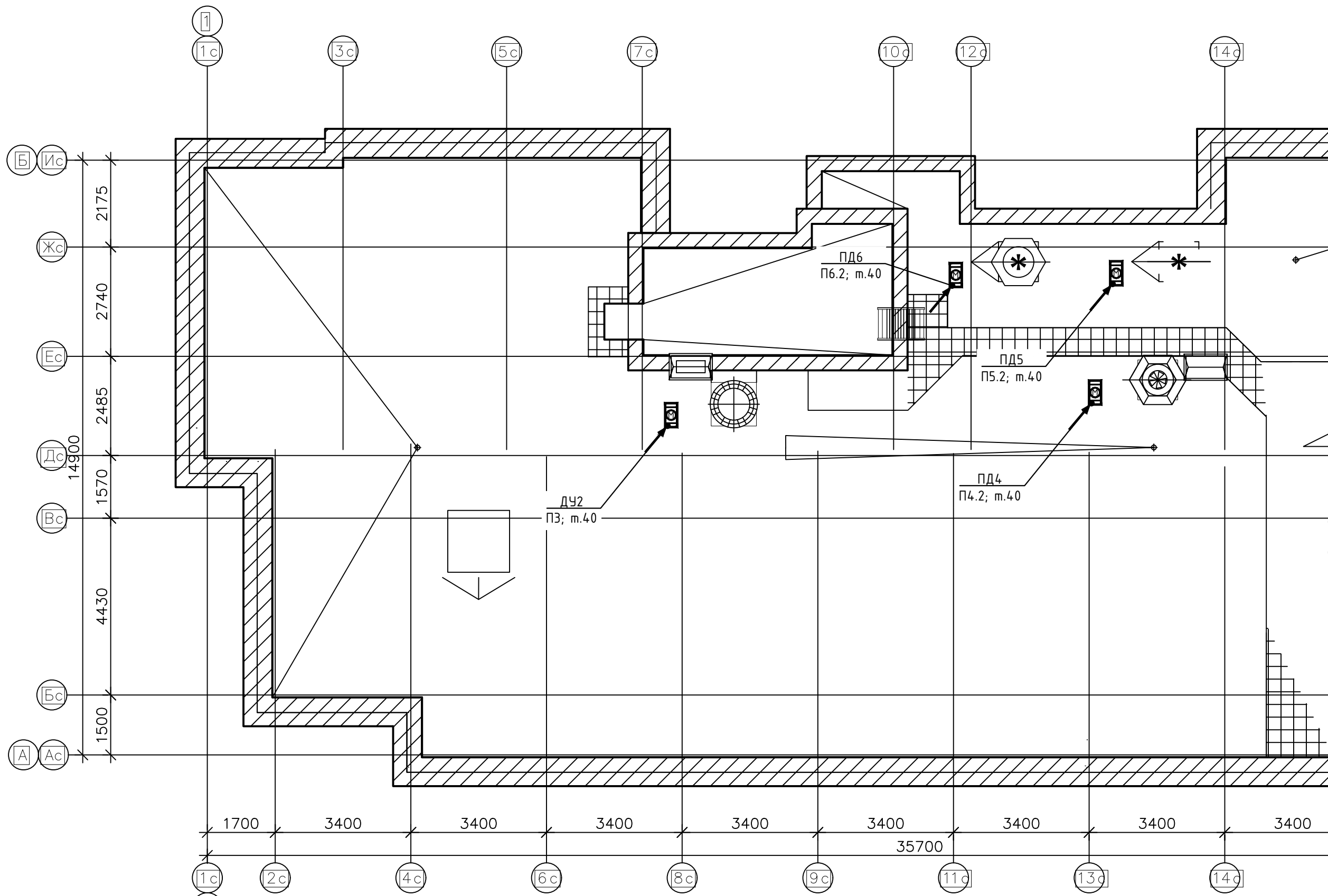
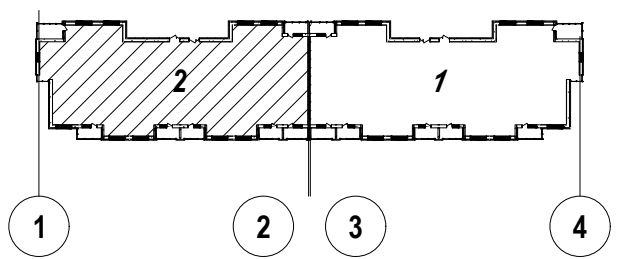
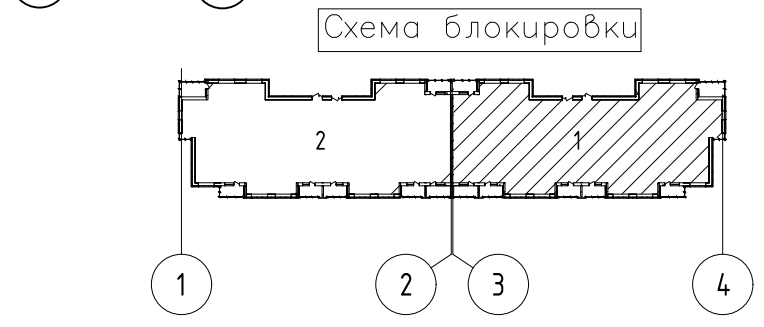
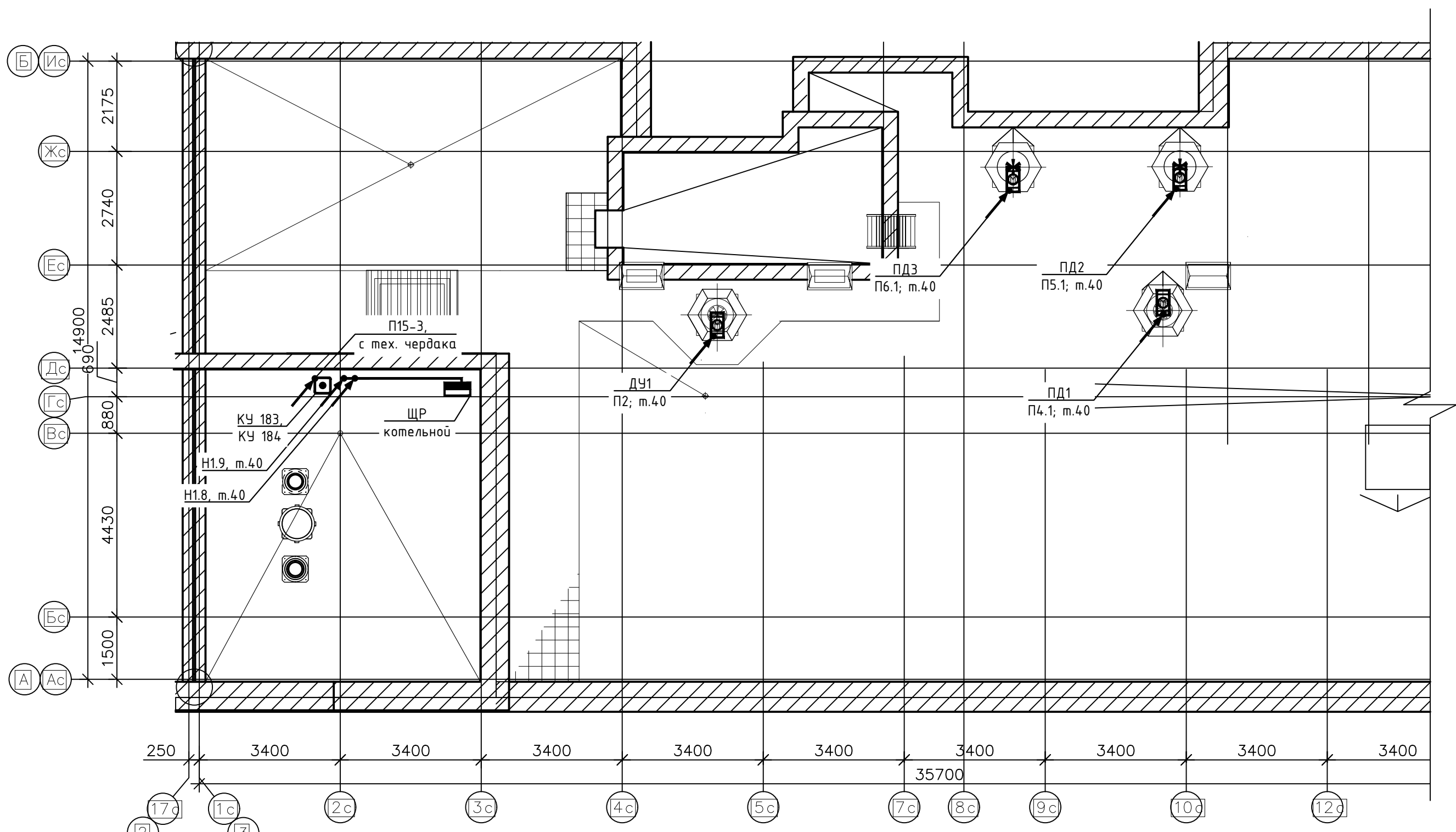


Схема блокировки

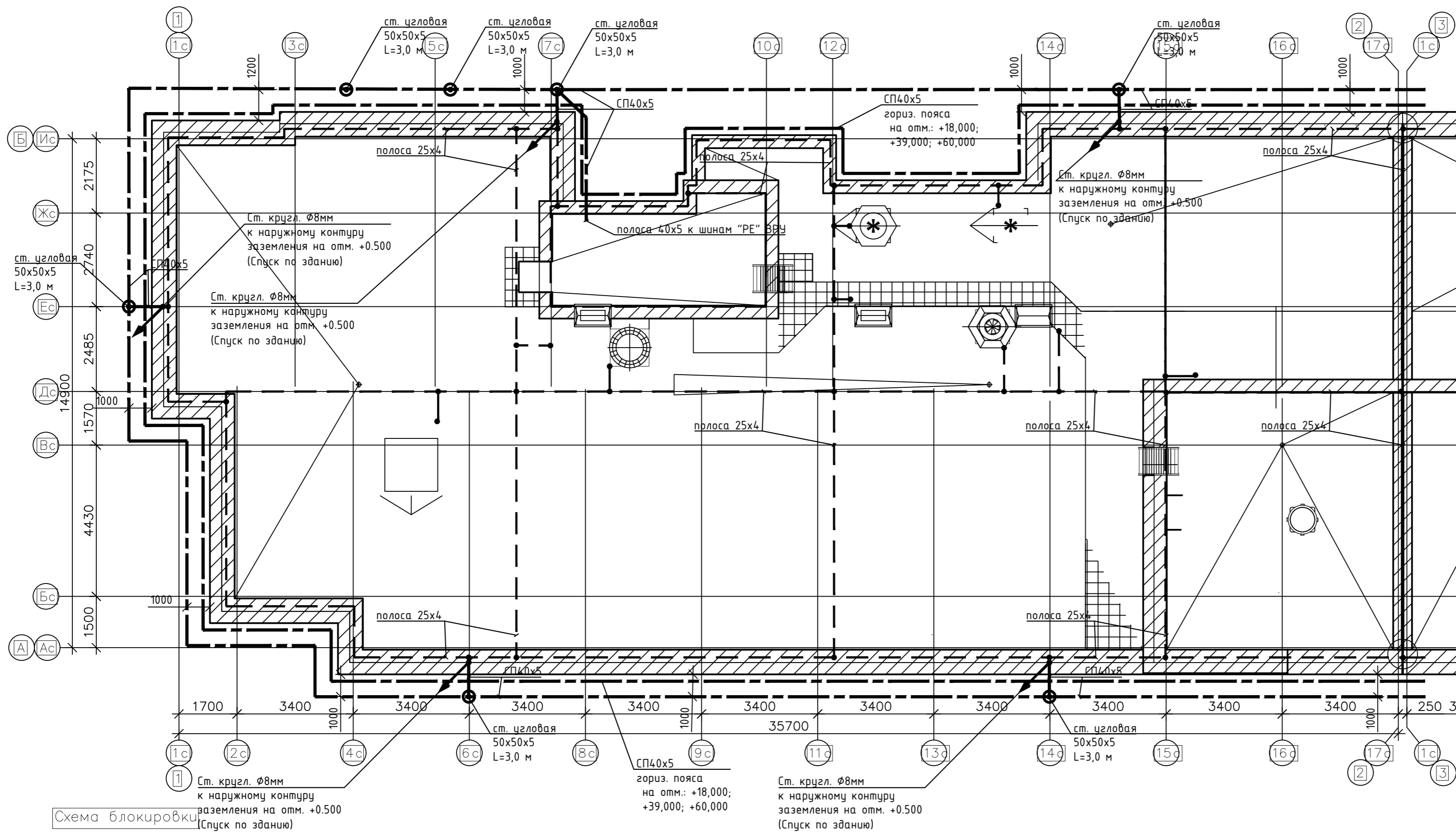


						06-22-ОДСК-ЭО					
						Комплекс из 2-х многоквартирных домов, расположенных по адресу: г. Орел, д-р Молодежи, участок 2а. 1-й этап строительства - многоквартирный дом корпус 2 (поз.1)					
Изм.	№Уч.	Лист	№Док.	Подпись	Дата	Многоквартирный дом корпус 2 (поз.1)	Стадия	Лист	Листов		
Разраб.	Харьков			<i>[Signature]</i>	04.23		Р	33			
Провер.	Харькова			<i>[Signature]</i>	04.23						
Н. контр.	Харьков			<i>[Signature]</i>	04.23	План силовых распределительных сетей к системам дымоудаления и подпора воздуха (секция 2)	ООО "Инвест-Проект" 2023 г.				

Согласовано			
Взам.инв.Н			
Подп. и дата			
Инв. Н подл.			



						06-22-ОДСК-ЭО					
						Комплекс из 2-х многоквартирных домов, расположенных по адресу: г. Орел, д-р Молодежи, участок 2а. 1-й этап строительства - многоквартирный дом корпус 2 (поз.1)					
Изм.	№Уч.	Лист	№Док.	Подпись	Дата	Многоквартирный дом корпус 2 (поз.1)	Стадия	Лист	Листов		
Разраб.	Харьков			<i>[Signature]</i>	04.23		Р	34			
Провер.	Харькова			<i>[Signature]</i>	04.23						
						План силовых распределительных сетей к системам дымоудаления и подпора воздуха (секция 1)	ООО "Инвест-Проект" 2023 г.				
Н. контр.	Харьков			<i>[Signature]</i>	04.23						



Молниезащита выполнена согласно СО 153-34.21.122-2003 (III уровень защиты, уровень защит от ПУМ - 0,9, Аля ГРПШ - 0,99).

В качестве молниеприемника используется молниеприемная сетка, выполненная сталью полосовой 25x4 мм и металлическое ограждение кровли. Шаг ячейки молниеприемной сетки принят не более 10 м.

Над дымовыми трубами котельной устанавливаются молниеотводы высотой 1м, выполненные из круглой стали Ф12. Молниеотводы также присоединяется к молниеприемной сетке.

Для защиты газосборных труб ГРПШ от ПУМ предусматривается молниеприемник М1 высотой 2,9 м.

Выступающие над кровлей металлические элементы (метал, козырьки воздуховодов, вентиляторов, трудостойки) присоединяются к металлической сетке, выступающие неметаллические элементы также защищаются молниеприемной полосой и присоединяются общему молниезащитному контуру.

Токоотводы от молниеприемной сетки прокладываются к заземлителям через 20м по периметру здания по наружным стенам. Токоотводы выполняются из круглой стали Ф8 мм.

Токоотводы объединяются земле по периметру жилого дома горизонтальным поясом из стальной полосы 5x40 на отм.- 0,5 м. от поверхности земли и через каждые 20 м по высоте здания.

Для крепления токоотводов использовать держатель проводника ДПУ-30ГЦ (расстояние между держателями 0,8 м).

В качестве заземлителя молниезащиты используется стальная полоса 5x40, проложенная по периметру здания на глубине -0,5 м от уровня земли и на расстоянии не менее 1,0 м от фундамента.

В узлах присоединения токоотводов к наружному контуру заземления устанавливаются вертикальные заземлители из одиночного уголка 50x50x5 длиной 8 м.

Для соединения токоотводов и заземлителя вблизи поверхности земли использовать держатель проводника ДП-45ГЦ.

Заземлители защиты от прямых ударов молнии объединяются с заземлителем электроустановки.

1. От молниеприемной сетки, выполняемой из ст. полосы 4x25 и уложенной на кровлю сверху, выполняются токоотводы из стальной проволоки диам 8мм, которые прокладываются к заземлителям по периметру здания и соединяются горизонтальными поясами не более чем через 20 м по высоте здания (проволока диам 8мм) и в земле на глубине 0,5м от поверхности земли (полоса 5x40мм).

2. Все соединения элементов молниезащиты выполняются сваркой; допускается болтовое крепление.

3. Крепление токоотводов выполняется с помощью специальных держателей (см. 06-22-ОДСК-30.Н)

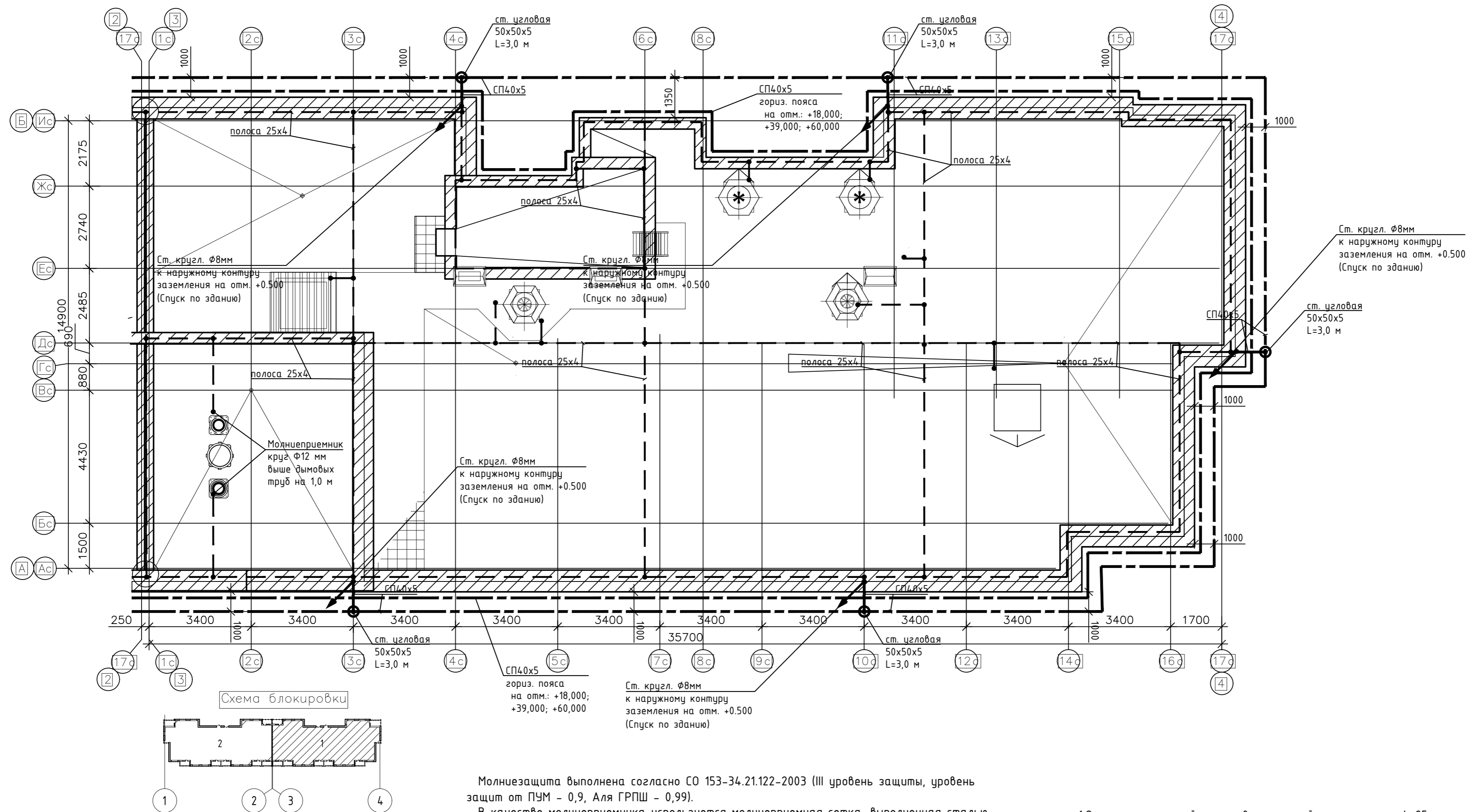
4. Крепление горизонтальных поясов к стене здания выполняется с помощью монтажной перфорированной ленты с использованием дюбель-гвоздей 6x40 (6x60).

5. Токоотводы и горизонтальные пояса должны быть окрашены краской Tambor Metal 543-602 "серый".

06-22-ОДСК-30

Комплекс из 2-х многоквартирных домов, расположенных по адресу: г. Орел, д-р Молодежи, участок 2а. 1-й этап строительства - многоквартирный дом корпус 2 (поз.1)

Изм.	№ Уч.	Лист	№ Док.	Подпись	Дата	Многоквартирный дом корпус 2 (поз.1)	Стадия	Лист	Листов
Разраб.	Харьков				04.23				
Провер.	Харькова				04.23				
Н. контр.	Харьков				04.23	План сети молниезащиты и заземления (секция 2)			



Молниезащита выполнена согласно СО 153-34.21.122-2003 (III уровень защиты, уровень защит от ПУМ - 0,9, Аля ГРПШ - 0,99).

В качестве молниеприемника используется молниеприемная сетка, выполненная сталью полосовой 25x4 мм и металлическое ограждение кровли. Шаг ячейки молниеприемной сетки принят не более 10 м.

Над дымовыми трубами котельной устанавливаются молниеотводы высотой 1м, выполненные из круглой стали Ф12. Молниеотводы также присоединяется к молниеприемной сетке.

Для защиты газосборных труб ГРПШ от ПУМ предусматривается молниеприемник М1 высотой 2,9 м.

Выступающие над кровлей металлические элементы (метал, козырьки воздухопроводов, вентиляторов, трубостойки) присоединяются к металлической сетке, выступающие неметаллические элементы также защищаются молниеприемной полосой и присоединяются общему молниезащитному контуру.

Токоотводы от молниеприемной сетки прокладываются к заземлителям через 20м по периметру здания по наружным стенам. Токоотводы выполняются из круглой стали Ф8 мм.

Токоотводы объединяются земле по периметру жилого дома горизонтальным поясом из стальной полосы 5x40 на отм.- 0,5 м. от поверхности земли и через каждые 20 м по высоте здания.

Для крепления токоотводов использовать держатель проводника ДПУ-30ГЦ (расстояние между держателями 0,8 м).

В качестве заземлителя молниезащиты используется стальная полоса 5x40, проложенная по периметру здания на глубине -0,5 м от уровня земли и на расстоянии не менее 1,0 м от фундамента.

В узлах присоединения токоотводов к наружному контуру заземления устанавливаются вертикальные заземлители из одиночного уголка 50x50x5 длиной В м.

Для соединения токоотводов и заземлителя вблизи поверхности земли использовать держатель проводника ДП-45ГЦ.

Заземлители защиты от прямых ударов молнии объединяются с заземлителем электроустановки.

1. От молниеприемной сетки, выполняемой из ст. полосы 4x25 и уложенной на кровлю сверху, выполняются токоотводы из стальной проволоки диам 8мм, которые прокладываются к заземлителю по периметру здания и соединяются горизонтальными поясами не более чем через 20 м по высоте здания (проволока диам 8мм) и в земле на глубине 0,5м от поверхности земли (полоса 5x40мм).

2. Все соединения элементов молниезащиты выполняются сваркой; допускается болтовое крепление.

3. Крепление токоотводов выполняется с помощью специальных держателей (см. 06-22-ОДСК-30.Н)

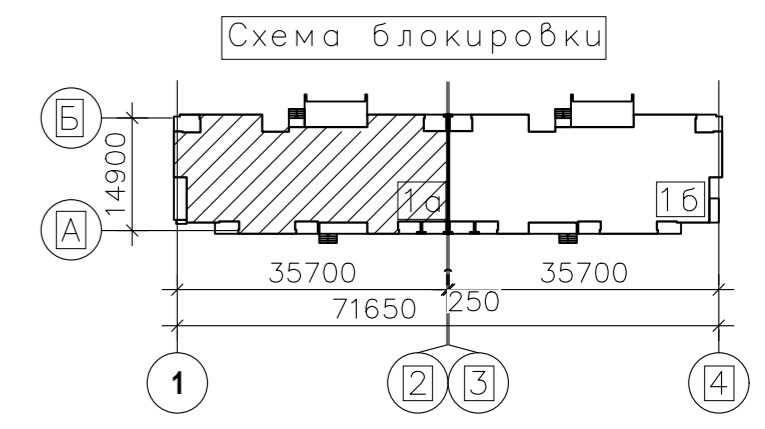
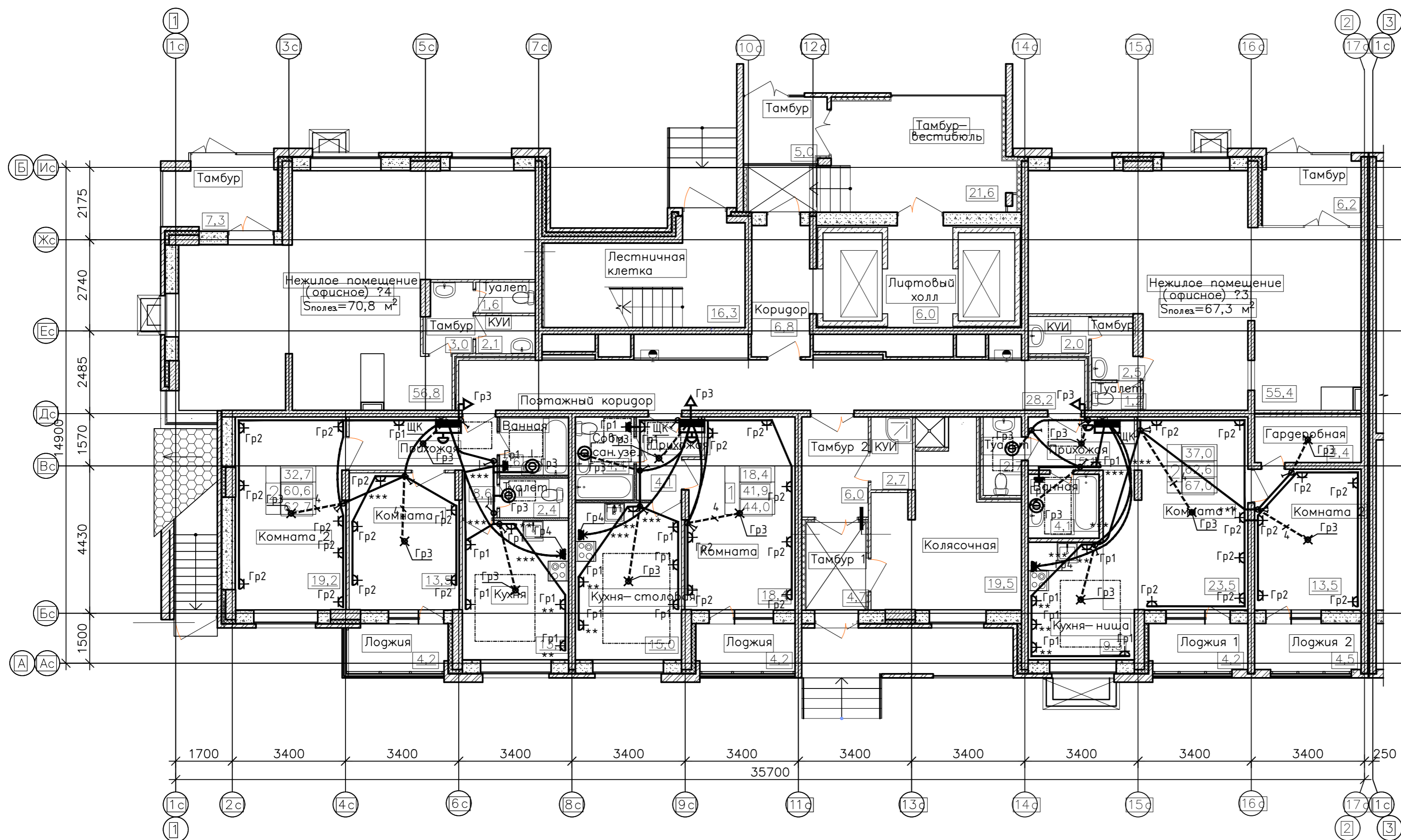
4. Крепление горизонтальных поясов к стене здания выполняется с помощью монтажной перфорированной ленты с использованием дюбель-гвоздей 6x40 (6x60).

5. Токоотводы и горизонтальные пояса должны быть окрашены краской Tambor Metal 543-602 "серый".

06-22-ОДСК-30

Комплекс из 2-х многоквартирных домов, расположенных по адресу: г. Орел, д-р Молодежи, участок 2а. 1-й этап строительства - многоквартирный дом корпус 2 (поз.1)

Изм.	№ Уч.	Лист	№ Док.	Подпись	Дата	Многоквартирный дом корпус 2 (поз.1)	Стадия	Лист	Листов
Разраб.	Харьков			<i>[Signature]</i>	04.23				
Провер.	Харькова			<i>[Signature]</i>	04.23				
Н. контр.	Харьков			<i>[Signature]</i>	04.23	План сети молниезащиты и заземления (секция 1)			

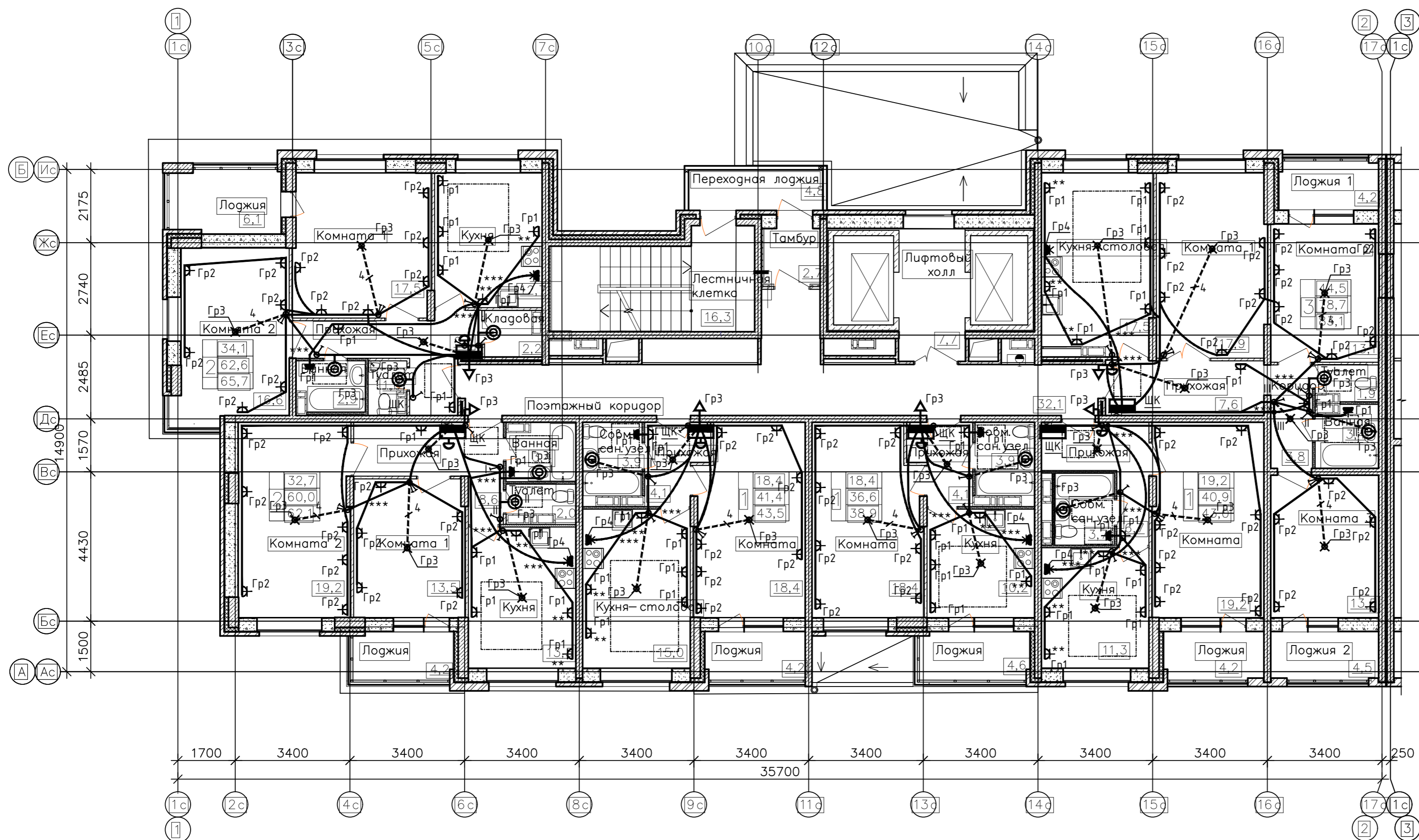


1. Высота установки штепсельных розеток принята 0,3 метра от уровня пола, кроме отдельно указанных. Выключатели освещения установить на высоте 1,0 метр от уровня пола.
 2. Все групповые сети прокладываются в стяжке пола в жестких ПНД трубах с последующим подъемом к штепсельным разъемам, выключателями и потолочным розеткам. Участки кабельных линий обозначенные пунктиром прокладываются в монолитном перекрытии этажа.
- - электропроводка в монолитном перекрытии этажа
- * - Количество проводников указано на планах для групповых линий освещения. При этом количество проводников проставляется в том случае, если количество проводников не равно трем (L, N, PE).
- ** - высота установки штепсельных розеток вдоль рабочей зоны кухни принята 1,0 метр от уровня пола;
- *** - ПВХ крестовина $\phi 25$ мм.

□ - граница установки теплого пола (прокладка труб на нем запрещена)

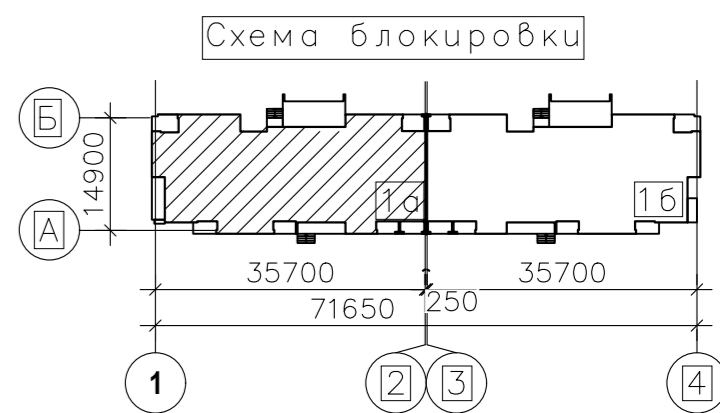
Инв. № подл. Подпись и дата. Взам. инв. №

				06-22-ОДСК-30			
				Комплекс из 2-х многоквартирных домов, расположенных по адресу: г. Орел, д-р Молодежи, участок 2а. 1-й этап строительства - многоквартирный дом корпус 2 (поз.1)			
Изм.	№ Уч.	Лист	№ Док.	Подпись	Дата	Многоквартирный дом корпус 2 (поз.1)	
Разраб.	Харьков	Харькова			04.23		
Провер.	Харькова				04.23	Р	
				Многоквартирный дом корпус 2 (поз.1)		Лист	Листов
				Р		37	
Н. контр.	Харьков				04.23	План расположения электрооборудования и прокладки электрических сетей квартир 1-го этажа (секция 2)	
						ООО "Инвест-Проект" 2023 г.	



Фрагмент 2 плана

Фрагмент 3 плана

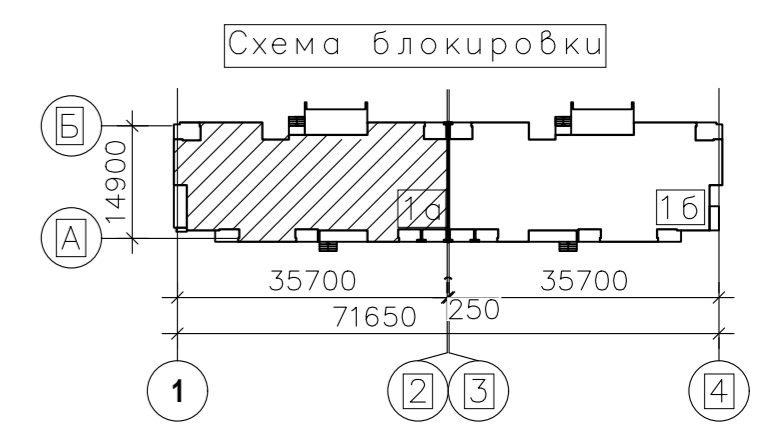
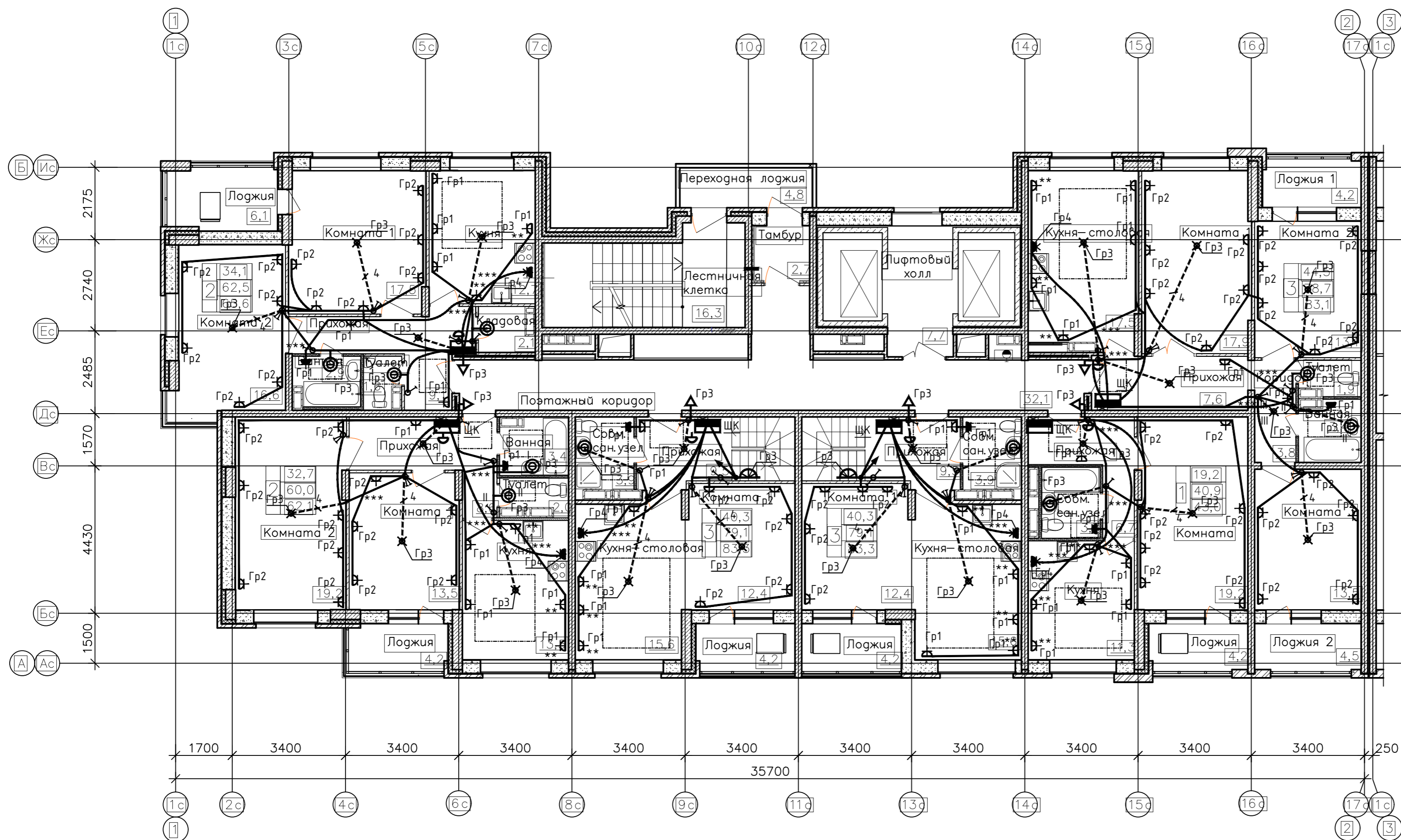


1. Высота установки штепсельных розеток принята 0,3 метра от уровня пола, кроме отдельно указанных. Выключатели освещения установить на высоте 1,0 метр от уровня пола.
 2. Все групповые сети прокладываются в стяжке пола в жестких ПНД трубах с последующим подъемом к штепсельным разъемам, выключателями и потолочным розеткам. Участки кабельных линий обозначенные пунктиром прокладываются в монолитном перекрытии этажа.
- - электропроводка в монолитном перекрытии этажа
- * - Количество проводников указано на планах для групповых линий освещения. При этом количество проводников проставляется в том случае, если количество проводников не равно трем (L, N, PE).
- ** - высота установки штепсельных розеток вдоль рабочей зоны кухни принята 1,0 метр от уровня пола;
- *** - ПВХ крестовина $\varnothing 25$ мм.

----- - граница установки теплого пола (прокладка труб на нем запрещена)

Инв. № подл. Подпись и дата. Взам. инв. №

				06-22-ОДСК-30					
				Комплекс из 2-х многоквартирных домов, расположенных по адресу: г. Орел, д-р Молодежи, участок 2а. 1-й этап строительства - многоквартирный дом корпус 2 (поз.1)					
Изм.	№ Уч.	Лист	№ Док.	Подпись	Дата	Многоквартирный дом корпус 2 (поз.1)	Стадия	Лист	Листов
Разраб.	Харьков			<i>[Signature]</i>	04.23		Р	39	
Провер.	Харькова			<i>[Signature]</i>	04.23				
				План расположения электрооборудования и прокладки электрических сетей квартир типового этажа (секция 2)			ООО "Инвест-Проект" 2023 г.		
Н. контр.	Харьков			<i>[Signature]</i>	04.23				

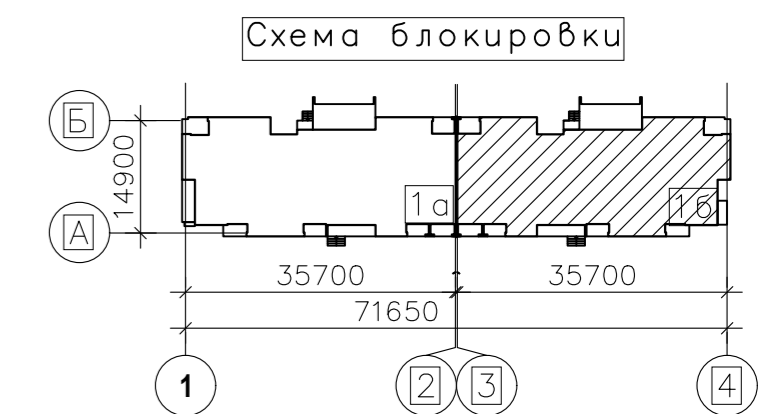
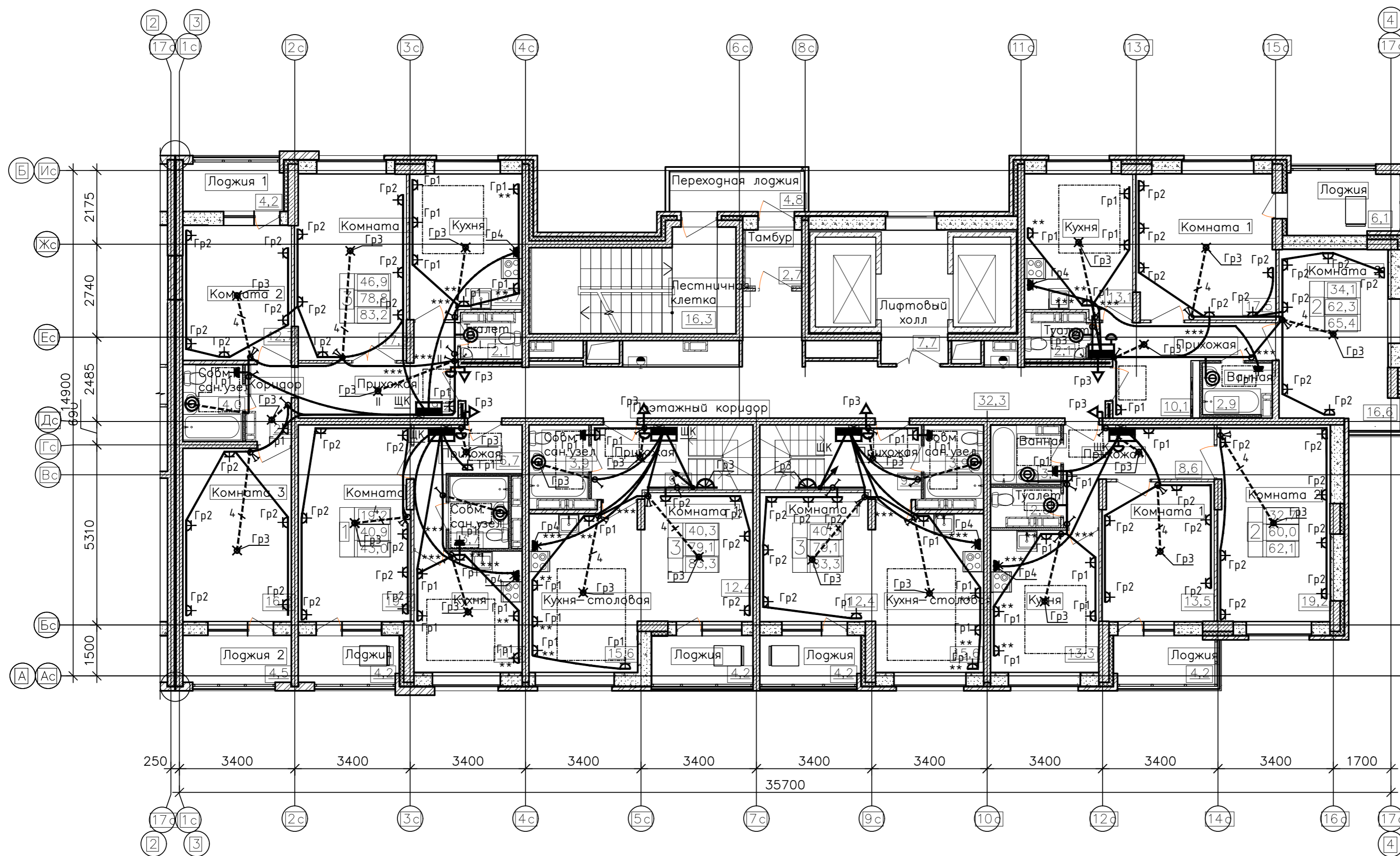


1. Высота установки штепсельных розеток принята 0,3 метра от уровня пола, кроме отдельно указанных. Выключатели освещения установить на высоте 1,0 метр от уровня пола.
 2. Все групповые сети прокладываются в стяжке пола в жестких ПНД трубах с последующим подъемом к штепсельным разъемам, выключателями и потолочным розеткам. Участки кабельных линий обозначенные пунктиром прокладываются в монолитном перекрытии этажа.
- - электропроводка в монолитном перекрытии этажа
 - * - Количество проводников указано на планах для групповых линий освещения. При этом количество проводников проставляется в том случае, если количество проводников не равно трем (L, N, PE).
 - ** - высота установки штепсельных розеток вдоль рабочей зоны кухни принята 1,0 метр от уровня пола;
 - *** - ПВХ крестовина $\varnothing 25$ мм.

----- - граница установки теплого пола (прокладка труб на нем запрещена)

Инв. № подл. Подпись и дата. Взам. инв. №

				06-22-ОДСК-30					
				Комплекс из 2-х многоквартирных домов, расположенных по адресу: г. Орел, д-р Молодежи, участок 2а. 1-й этап строительства - многоквартирный дом корпус 2 (поз.1)					
Изм.	№ Уч.	Лист	№ Док.	Подпись	Дата	Многоквартирный дом корпус 2 (поз.1)	Стадия	Лист	Листов
Разраб.	Харьков	1	04.23	<i>[Signature]</i>	04.23		Р	41	
Провер.	Харькова			<i>[Signature]</i>					
				План расположения электрооборудования и прокладки электрических сетей квартир 19 этажа (секция 2)			ООО "Инвест-Проект" 2023 г.		
Н. контр.	Харьков			<i>[Signature]</i>	04.23				

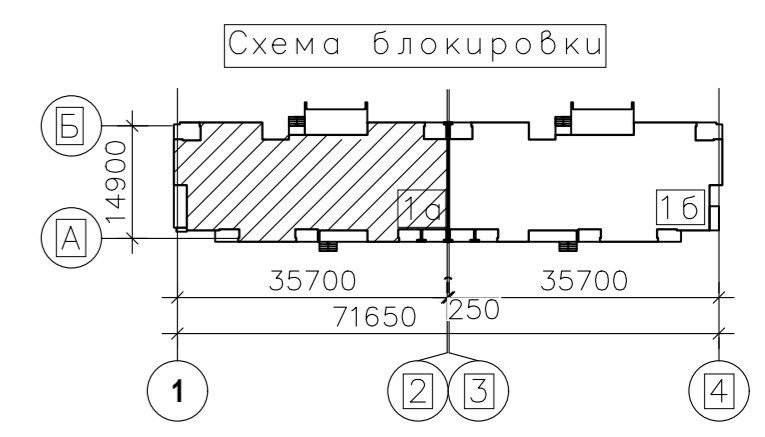
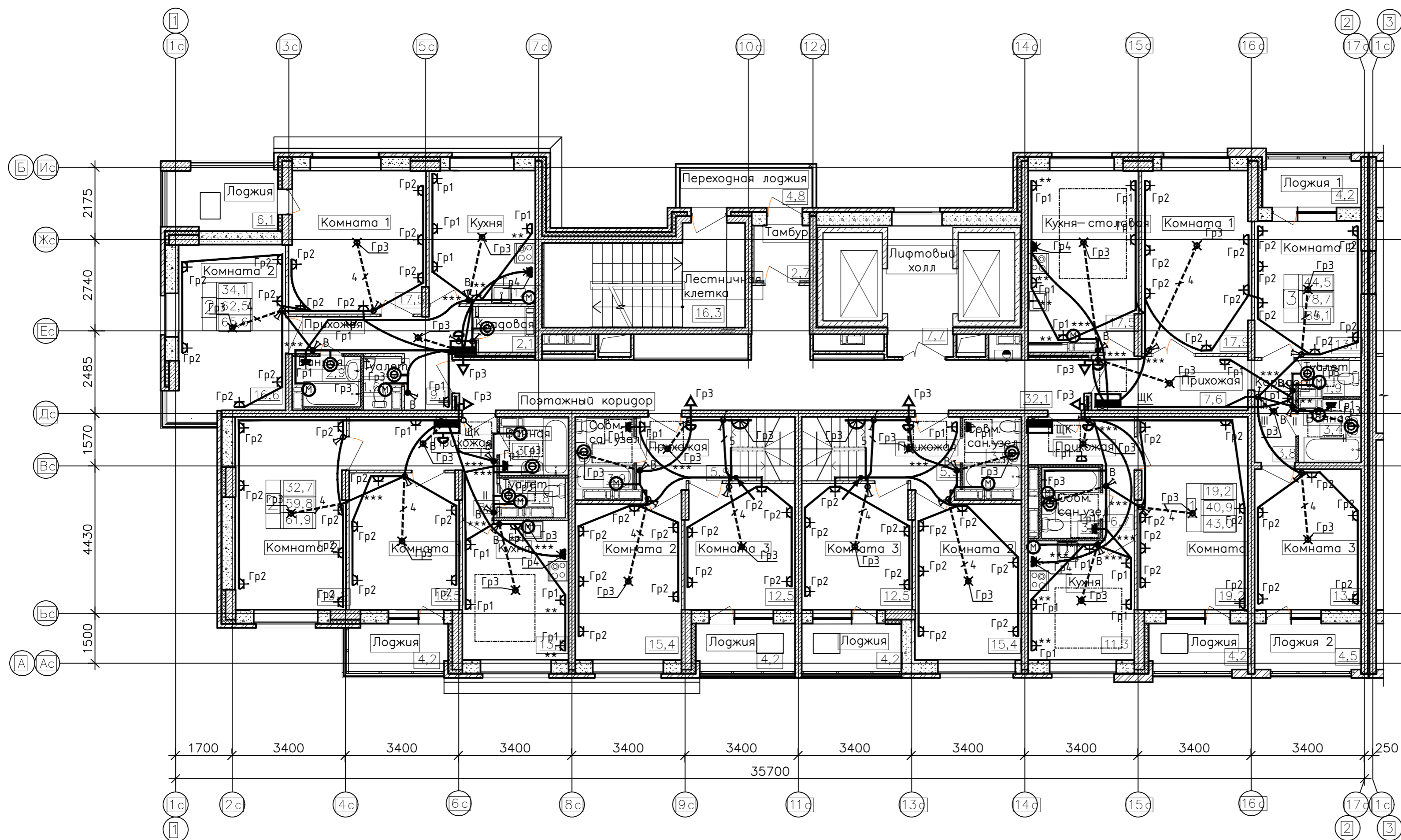


1. Высота установки штепсельных розеток принята 0,3 метра от уровня пола, кроме отдельно указанных. Выключатели освещения установить на высоте 1,0 метр от уровня пола.
 2. Все групповые сети прокладываются в стяжке пола в жестких ПНД трубах с последующим подъемом к штепсельным разъемам, выключателями и потолочным розеткам. Участки кабельных линий обозначенные пунктиром прокладываются в монолитном перекрытии этажа.
- - электропроводка в монолитном перекрытии этажа
- * - Количество проводников указано на планах для групповых линий освещения. При этом количество проводников проставляется в том случае, если количество проводников не равно трем (L, N, PE).
- ** - высота установки штепсельных розеток вдоль рабочей зоны кухни принята 1,0 метр от уровня пола;
- *** - ПВХ крестовина $\varnothing 25$ мм.

----- - граница установки теплого пола (прокладка труб на нем запрещена)

Инв. № подл. Подпись и дата. Взам. инв. №

				06-22-ОДСК-30					
				Комплекс из 2-х многоквартирных домов, расположенных по адресу: г. Орел, д-р Молодежи, участок 2а. 1-й этап строительства - многоквартирный дом корпус 2 (поз.1)					
Изм.	№ Уч.	Лист	№ Док.	Подпись	Дата	Многоквартирный дом корпус 2 (поз.1)	Стадия	Лист	Листов
Разраб.	Харькова			<i>[Signature]</i>	04.23		Р	42	
Провер.	Харькова			<i>[Signature]</i>	04.23				
				План расположения электрооборудования и прокладки электрических сетей квартир 19 этажа (секция 1)			ООО "Инвест-Проект" 2023 г.		
Н. контр.	Харьков			<i>[Signature]</i>	04.23				

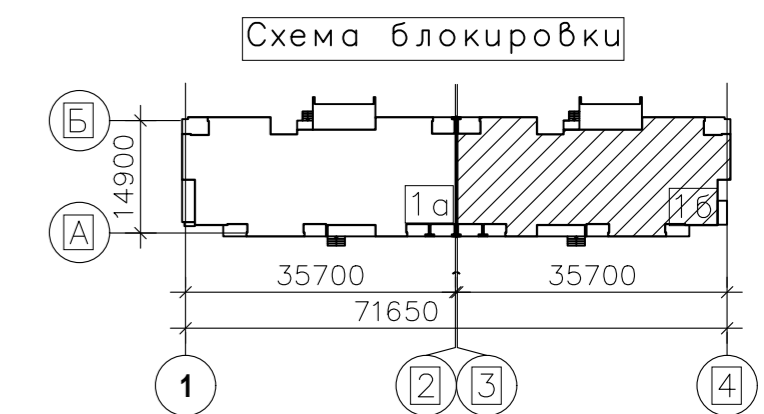
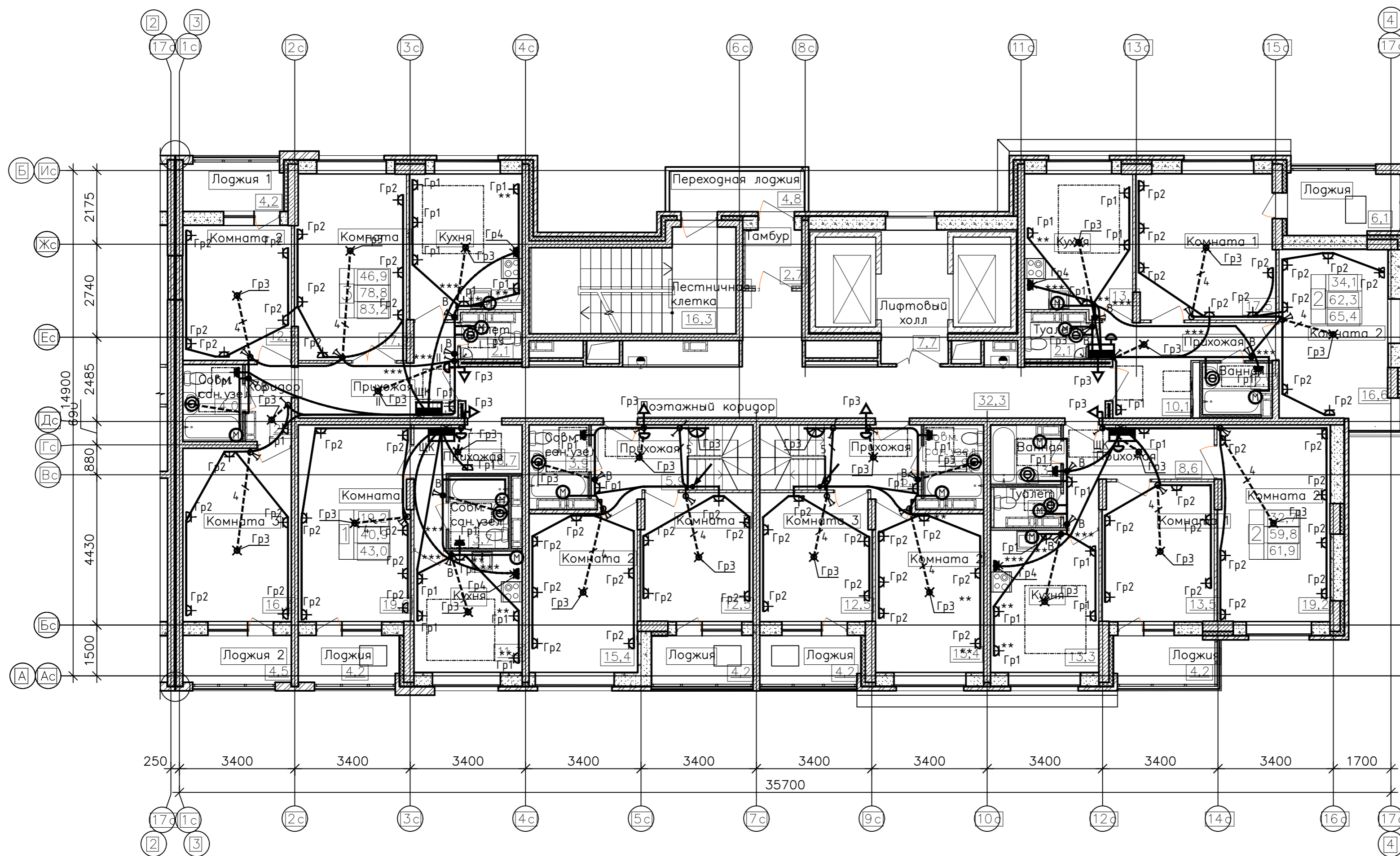


1. Высота установки штепсельных розеток принята 0,3 метра от уровня пола, кроме отдельно указанных. Выключатели освещения установить на высоте 1,0 метр от уровня пола.
 2. Все групповые сети прокладываются в стяжке пола в жестких ПНД трубах с последующим подъемом к штепсельным разъемам, выключателями, потолочным розеткам и канальным вентиляторам. Участки кабельных линий обозначенные пунктиром прокладываются в монолитном перекрытии этажа.
- - электропроводка в монолитном перекрытии этажа
- * - Количество проводников указано на планах для групповых линий освещения. При этом количество проводников проставляется в том случае, если количество проводников не равно трем (L, N, PE).
- ** - высота установки штепсельных розеток вдоль рабочей зоны кухни принята 1,0 метр от уровня пола;
- *** - ПВХ крестовина $\varnothing 25$ мм.

----- - граница установки теплого пола (прокладка труб на нем запрещена)

Инв. № подл. Подпись и дата. Взам. инв. №

				06-22-ОДСК-30					
				Комплекс из 2-х многоквартирных домов, расположенных по адресу: г. Орел, б-р Молодежи, участок 2а. 1-й этап строительства – многоквартирный дом корпус 2 (поз.1)					
Изм.	№ Уч.	Лист	№ Док.	Подпись	Дата	Многоквартирный дом корпус 2 (поз.1)	Стадия	Лист	Листов
Разраб.	Харьков	43	04.23	<i>[Signature]</i>	04.23		Р	43	
Провер.	Харькова			<i>[Signature]</i>					
				План расположения электрооборудования и прокладки электрических сетей квартир 20 этажа (секция 2)			ООО "Инвест-Проект" 2023 г.		
Н. контр.	Харьков			<i>[Signature]</i>	04.23				



1. Высота установки штепсельных розеток принята 0,3 метра от уровня пола, кроме отдельно указанных. Выключатели освещения установить на высоте 1,0 метр от уровня пола.
 2. Все групповые сети прокладываются в стяжке пола в жестких ПНД трубах с последующим подъемом к штепсельным разъемам, выключателями, потолочным розеткам и канальным вентиляторам. Участки кабельных линий обозначенные пунктиром прокладываются в монолитном перекрытии этажа.
- - электропроводка в монолитном перекрытии этажа
- * - Количество проводников указано на планах для групповых линий освещения. При этом количество проводников проставляется в том случае, если количество проводников не равно трем (L, N, PE).
- ** - высота установки штепсельных розеток вдоль рабочей зоны кухни принята 1,0 метр от уровня пола;
- *** - ПВХ крестовина $\varnothing 25$ мм.

----- - граница установки теплого пола (прокладка труб на нем запрещена)

Инв. № подл. Подпись и дата. Взам. инв. №

				06-22-ОДСК-30					
				Комплекс из 2-х многоквартирных домов, расположенных по адресу: г. Орел, б-р Молодежи, участок 2а. 1-й этап строительства - многоквартирный дом корпус 2 (поз.1)					
Изм.	№ Уч.	Лист	№ Док.	Подпись	Дата	Многоквартирный дом корпус 2 (поз.1)	Стадия	Лист	Листов
Разраб.	Харьков	44	04.23	<i>[Signature]</i>	04.23		Р	44	
Провер.	Харькова			<i>[Signature]</i>	04.23				
				План расположения электрооборудования и прокладки электрических сетей квартир 20 этажа (секция 1)			ООО "Инвест-Проект" 2023 г.		
Н. контр.	Харьков			<i>[Signature]</i>	04.23				

Позиция	Наименование и техническая характеристика	Тип, марка, обозначение документа, опросного листа	Код оборудования, изделия, материала	Завод-изготовитель	Единица измерения	Количество	Масса единицы, кг	Примечание
1	2	3	4	5	6	7	8	9
	14.Кабель с медными жилами ПВХ изоляцией и оболочкой ,	ВВГнг(А)-LS						
	не распространяющий горение при групповой прокладке,	ГОСТ Р 31996-2012						
	с низким дымо и газовыделением сечением:							
14.1	- 1x70,0мм ²				м	310		
14.2	- 5x10,0мм ²				м	125		
14.3	- 5x1,5мм ²				м	70		
14.4	- 5x4мм ²				м	70		
14.5	- 3x4,0мм ²				м	30		
14.6	- 3x2,5мм ²				м	865		
14.7	- 3x1,5мм ²				м	355		
14.8	- 2x1,5мм ²				м	45		
14.9	- 1x50,0мм ²				м	200		
14.10	- 5x16мм ²				м	145		
14.11	- 4x2,5мм ²				м	20		
14.12	- 5x2,5мм ²				м	70		
	15.Кабель с медными жилами ПВХ изоляцией и оболочкой ,	ВВГнг-FRLS						
	огнестойкий, не распространяющий горение при групповой	ГОСТ Р 31996-2012						
	прокладке, с низким дымо и газовыделением сечением:							
15.1	- 5x16,0мм ²				м	85		
15.2	- 5x6,0мм ²				м	340		
15.3	- 3x2,5мм ²				м	115		
15.4	- 3x1,5мм ²				м	50		
15.5	- 2x2,5мм ²				м	100		
15.6	- 3x4,0мм				м	215		
15.7	- 2x1,5мм				м	10		

Взам. инв. №
Подп. и дата
Инв. № подл

37	-	Зам.	79-25		07.25
Изм.	Кол.уч.	Лист	№ док	Подп.	Дата

06-22-ОДСК-ЭО.С01

Лист

2

Позиция	Наименование и техническая характеристика	Тип, марка, обозначение документа, опросного листа	Код оборудования, изделия, материала	Завод-изготовитель	Единица измерения	Количество	Масса единицы, кг	Примечание
1	2	3	4	5	6	7	8	9
	16.Труба из ПВХ гладкая жесткая Ф63				м	40		
	17.Труба из ПВХ гладкая жесткая Ф40				м	480		
	18.Труба из ПВХ гладкая жесткая Ф25				м	1090		
	19.Труба из ПВХ гладкая жесткая Ф32				м	595		
	20.Труба гибкая гофрированная легкого типа из ПНД Ф63				м	16		
	21.Труба гибкая гофрированная легкого типа из ПНД Ф40				м	235		
	22.Труба гибкая гофрированная легкого типа из ПНД Ф25				м	240		
	23.Труба гибкая гофрированная легкого типа из ПНД Ф32				м	200		
	24. Муфта труба-труба для гладких труб Ф63				шт	28		
	25. Муфта труба-труба для гладких труб Ф40				шт	160		
	26. Муфта труба-труба для гладких труб Ф25				шт	364		
	27. Муфта труба-труба для гладких труб Ф32				шт	199		
	28. Муфта для труб гофрированных Ф63				шт	6		
	29. Муфта для труб гофрированных Ф40				шт	38		
	30. Муфта для труб гофрированных Ф25				шт	74		
	31. Муфта для труб гофрированных Ф32				шт	60		
	31. Муфта для труб гофрированных Ф32				шт	60		
	32.Труба гофрированная из ПНД Ф75				м	100		
	33. Муфта для труб гофрированных Ф75				шт	20		

Взам. инв. N	
Подп. и дата	
Инв. N подл	

Изм.	Кол.ч.	Лист	№ док	Подп.	Дата

06-22-ОДСК-ЭО.С01

Лист

3

Позиция	Наименование и техническая характеристика	Тип, марка, обозначение документа, опросного листа	Код оборудования, изделия, материала	Завод-изготовитель	Единица измерения	Количество	Масса единицы, кг	Примечание
1	2	3	4	5	6	7	8	9
<u>Оборудование, изделия и материалы для насосной хоз. питьевого назначения, насосной противопожарного назначения и водомерного узла, приготовления ГВС</u>								
	1. Ящик с понижающим трансформатором 220/36 В	ЯТП-0,25-23УЗ	ТУ 36-631-84		шт	3		
	2. Кабель с медными жилами ПВХ изоляцией и оболочкой, огнестойкий, не распространяющий горение при групповой прокладке, с низким дымо и газовыделением сечением:	ВВГнг-FRLS						
		ГОСТ Р 31996-2012						
2.1	- 5x6,0мм ²				м	50		
2.2	- 3x1,5мм ²				м	35		
2.3	- 2x2,5мм ²				м	20		
2.4	- 5x4,0мм ²				м	50		
2.5	- 5x1,5мм ²				м	25		
2.6	- 2x1,5мм ²				м	15		
	3. Кабель с медными жилами ПВХ изоляцией и оболочкой, не распространяющий горение при групповой прокладке, с низким дымо и газовыделением сечением:	ВВГнг(A)-LS						
		ГОСТ Р 31996-2012						
3.1	- 5x6,0мм ²				м	40		
3.2	- 3x4,0мм				м	70		
3.3	- 5x4,0мм				м	40		
3.4	- 3x1,5мм				м	30		
3.5	- 2x1,5мм				м	15		
	4. Труба из ПВХ гладкая жесткая Ф40				м	45		
	5. Труба гибкая гофрированная легкого типа из ПНД Ф25				м	150		
	6. Муфта труба-труба для гладких труб Ф40				шт	46		
	7. Муфта для труб гофрированных Ф25				шт	13		

Взам. инв. N
Подл. и дата
Инв. N подл

Изм.	Кол.уч.	Лист	№ док	Подп.	Дата

06-22-ОДСК-ЭО.С01

Лист

4

Позиция	Наименование и техническая характеристика	Тип, марка, обозначение документа, опросного листа	Код оборудования, изделия, материала	Завод-изготовитель	Единица измерения	Количество	Масса единицы, кг	Примечание
1	2	3	4	5	6	7	8	9
	<u>Оборудование и материалы для электрощитовой.</u>							
ВРУ-1	1. Вводно-распределительное устройство, в составе	06-22-ОДСК-ЭО.0/1						
	- панель вводная	ВРУЗСМ-13-20 ПЦ ЧХЛ4			шт	1		
		ГОСТ Р 51732-2001						
	- панель распределительная с блоком управления освещением на 30 групп	ВРУЗСМ-50-01А ЧХЛ4			шт	1		
		ГОСТ Р 51732-2001						
	2. Выключатель автоматический дифференциальный	АД-12			шт	1		
	220В, 20А, 30мА	ГОСТ Р 50031-2012						
	220В, 25А, 30мА				шт	1		
ВРУ-2	3. Вводно-распределительное устройство, в составе	06-22-ОДСК-ЭО.0/2						
	- панель вводная	ВРУЗСМ-13-20 ПЦ ЧХЛ4			шт	1		
		ГОСТ Р 51732-2001						
	- панель вводная с АВР	ВРУЗСМ-18-80ЧХЛ4			шт	1		
		ГОСТ Р 51732-2001						
ППУ	3. Щиток распределительный с вводным автоматом 200А,	ЩР 8501С-0644-Н ЧХЛЗ IP31			шт	1		
	с автоматами распределения:	ТУ 3434-004-05774.835-99						
	трехполюсные 40А-2 шт, 32А-2шт, 25А-10шт, 10А - 1шт;							
	однополюсные 16А-1шт, 10А - 7 шт.							
	В заводских условиях окрасить в красный цвет							
ЩР	4. Щиток распределительный навесного исполнения, габ.	ЩРН-36з-1 36			шт	1		
	540x310x120							

Взам. инв. N
Подп. и дата
Инв. N подл

Изм.	Кол.ч.	Лист	№ док	Подп.	Дата

06-22-ОДСК-ЭО.С01

Лист

6

Позиция	Наименование и техническая характеристика	Тип, марка, обозначение документа, опросного листа	Код оборудования, изделия, материала	Завод-изготовитель	Единица измерения	Количество	Масса единицы, кг	Примечание
1	2	3	4	5	6	7	8	9
	4.1 Выключатели автоматические для установки на DIN-рейку							
	4.1.1 трехполюсный 63 А	ВА 47-100 3/63			шт	1		
	4.1.2 трехполюсный 50 А	ВА 47-29 3/50			шт	2		
	4.1.3 трехполюсный 16 А	ВА 47-29 3/16			шт	1		
	4.1.4 трехполюсный 20 А	ВА 47-29 3/20			шт	1		
	4.1.5 трехполюсный 25 А	ВА 47-29 3/25			шт	1		
	4.1.6 однополюсный 16 А	ВА 47-29 1/16			шт	1		
	5. Счетчик трехфазный, электронный, многотарифный трансформаторного включения, 3х(120-230)/(208-400)	Нартис 300.153 RA ГОСТ 31818.11-2012			шт	5		
	5 (10 А); класс точности 0,5S/1, с оптопортом, RS 485, RF TTP	ГОСТ 31819.21-2012 ГОСТ 31819.23-2012						
	6. Счетчик трехфазный электронный многотарифный прямого включения, 3х(120-230)/(208-400), 5/100А,	Нартис 300.131 RA ГОСТ 31818.11-2012			шт	1		
	класс точности 1/1, с оптопортом, RS 485, RF TTP	ГОСТ 31819.21-2012 ГОСТ 31819.23-2012						
	8. Кабель с медными жилами ПВХ изоляцией и оболочкой, не распространяющий горение при групповой прокладке, с низким дымо и газовыделением сечением:	ВВГнг(А)-LS ГОСТ Р 31996-2012						
	8.1 - 1х95,0мм ²				м	30		
	8.2 - 5х35,0мм ²				м	10		

Взам. инв. N
Подл. и дата
Инв. N подл

Изм.	Кол.ч.	Лист	№ док	Подп.	Дата

06-22-ОДСК-ЭО.С01

Лист

7

Позиция	Наименование и техническая характеристика	Тип, марка, обозначение документа, опросного листа	Код оборудования, изделия, материала	Завод-изготовитель	Единица измерения	Количество	Масса единицы, кг	Примечание
1	2	3	4	5	6	7	8	9
	9. Кабель с медными жилами ПВХ изоляцией и оболочкой, огнестойкий, не распространяющий горение, с низким дымо и газовыделением сечением:	ВВГнг(A)-FRLS ГОСТ Р 31996-2012						
9.1	- 1x70,0мм ²				м	25		
9.2	- 1x35,0мм ²				м	25		
9.3	- 5x4,0мм ²				м	10		
9.4	- 1x25,0 мм ²				м	10		
9.5	- 1x95,0 мм ²				м	50		
	10. Кабель с алюминиевыми жилами ПВХ изоляцией и оболочкой не распространяющей горение, с низким дымо- и газовыделением сеч:	ВВГнг-LS ГОСТ Р 31996-2012						
10.1	- 1x95,0мм ²				м	15		Объединение шин "РЕ" ВРУ (вводных панелей)
	11. Ящик с понижающим трансформатором 220/36 В	ЯТП-0,25-23УЗ ТУ 36-631-84			шт	1		
	12. Светильник накладной пылевлагозащищенный для люминесцентных ламп 2x35 Вт, степень защиты IP65	ЛСП 44-2x35-011		"Ардатовский светотехнический завод" г.Ардатов	шт	3		
	13. Лампа люминесцентная	ЛБ-35 ГОСТ Р МЭК 60901-99			шт	6		

Взам. инв. N
Подл. и дата
Инв. N подл.

Изм.	Кол.ч.	Лист	№ док	Подп.	Дата

06-22-ОДСК-ЭО.С01

Лист

8

Позиция	Наименование и техническая характеристика	Тип, марка, обозначение документа, опросного листа	Код оборудования, изделия, материала	Завод-изготовитель	Единица измерения	Количество	Масса единицы, кг	Примечание
1	2	3	4	5	6	7	8	9
	<u>Оборудование, изделия и материалы для жилого дома</u>							
1.	Устройство этажное модульное на 3 квартиры	УЭРМ 3			шт	76		
	в комплекте:							
	Ящик учетно-распределительный ЯУР-3/12-580x300x150- IP31-УХЛ3-3шт.							
	с автоматическим выключателем 2P, In-63A, -3 шт;							
	выключателем нагрузки 2P, In-63A - 3 шт							
	Короб электротехнический КЭТ-2760x300x150-1шт (с компенсатором)							
	Короб связи и сигнализации КСС-2760x300x150-1шт (с компенсатором)							
2.	Устройство этажное модульное на 2 квартиры	УЭРМ 2			шт	2		
	с автоматическим выключателем для отключения стояка In-160A,							
	в комплекте:							
	Ящик учетно-распределительный ЯУР-3/12-580x300x150- IP31-УХЛ3-2шт.							
	с автоматическим выключателем 2P, In-63A, -2 шт;							
	выключателем нагрузки 2P, In-63A - 2 шт							
	Короб электротехнический КЭТ-2760x300x150-1шт (с компенсатором)							
	Короб связи и сигнализации КСС-2760x300x150-1шт (с компенсатором)							

Инв. № подл. Подпись и дата. Взам. инв. №

При применении изделия, в обязательном порядке, получить у производителя документ подтверждающий соответствие изделия требованиям Технического регламента Таможенного союза ТР ТС 010/2011 "О безопасности машин и оборудования".

						06-22-ОДСК-ЭО.С02				
						Комплекс из 2-х многоквартирных домов, расположенных по адресу: г. Орел, д-р Молодежи, участок 2а. 1-й этап строительства - многоквартирный дом корпус 2 (поз.1)				
37	-	Зам.	79-25		07.25	Многоквартирный дом корпус 2 (поз.1)		Стадия	Лист	Листов
Разраб.	Харьков				04.23			Р	1	14
Провер.	Харькова				04.23	Спецификация оборудования, изделий и материалов (выше отм.0.000)		000 "Инвест-Проект" 2023 г.		
Н. контр.	Харьков				04.23					

Позиция	Наименование и техническая характеристика	Тип, марка, обозначение документа, опросного листа	Код оборудования, изделия, материала	Завод-изготовитель	Единица измерения	Количество	Масса единицы, кг	Примечание
1	2	3	4	5	6	7	8	9
	3. Щиток этажный с отсеком слаботочных устройств на 1 квартиру с автоматическим выключателем для отключения стояка In-160А, в комплекте:	УЭРМ 1			шт	2		
	Ящик учетно-распределительный ЯУР-3/12-580х300х150- IP31-УХЛ3-1шт.							
	с автоматическим выключателем 2P, In-63А, -1 шт;							
	выключателем нагрузки 2P, In-63А - 1 шт							
	Короб электротехнический КЭТ-2760х300х150-1шт (с компенсатором)							
	Короб связи и сигнализации КСС-2760х300х150-1шт (с компенсатором)							
	3.1 Короб электротехнический КЭТ-2760х300х150 (с компенсатором)				шт	40		
	3.2 Провод ПуВВ сечением 1х10мм ²	ГОСТ Р 31947-2012			м	1380		

Инв. N подл	Подп. и дата	Взам. инв N
-------------	--------------	-------------

37	-	Зам.	79-25	07.25
Изм.	Кол.уч.	Лист	№ док	Подп.
				Дата

06-22-ОДСК-ЭО.С02

Позиция	Наименование и техническая характеристика	Тип, марка, обозначение документа опросного листа	Код оборудования, изделия, материала	Завод-изготовитель	Единица измерения	Количество	Масса единицы, кг	Примечание
1	2	3	4	5	6	7	8	9
4	<u>Оборудование, изделия и материалы</u>							
	Счетчик однофазный электронный многотарифный прямого включения, 5/60 А, класс точности 1,0, с оптопортом, RF TRP	Нармис 100.121RL ГОСТ 31818.11-2012 ГОСТ 31819.21-2012 ГОСТ 31819.23-2012			шт.	230		
ЩК	Щиток 12 мод настенный FRAME, белый, с тонированной дверцей, с 2 шинамиPEN на 6 и 8 отв.		F12W1WD	ООО "ДКС"	шт.	230		
	Выключатель автоматический	ГОСТ IEC 60898-1	BA 47-29 1/63	318207	КЭАЗ	шт.	230	
	Выключатель автоматический	ГОСТ IEC 60898-1	BA 47-29 1/32	318201	-//-	шт.	230	
	Выключатель автоматический	ГОСТ IEC 60898-1	BA 47-29 1/25	318199	-//-	шт.	460	
	Выключатель автоматический	ГОСТ IEC 60898-1	BA 47-29 1/16	318196	-//-	шт.	230	
	Автоматический выключатель дифференциального тока (двухполюсный)	ГОСТ IEC 61009-1	OptiDin VD63-23C63-A	103465	-//-	шт.	230	
	Автоматический выключатель дифференциального тока (двухполюсный)	ГОСТ IEC 61009-1	OptiDin D63-22C40-A	103511	-//-	шт.	230	
	Автоматический выключатель дифференциального тока (двухполюсный)	ГОСТ IEC 61009-1	OptiDin D63-22C32-A	103510	-//-	шт.	460	
	Шина N, PE на 22 отверстия		Шина N, PE 63.22	sn0-63-22	ООО "ЭКФ"	шт.	460	
КУ1...КУ184	Пост управления кнопочный одноштифтовый с одним цилиндрич. толкателем черного цвета, с одним замыкающим контактом, с надписью "Пуск"	ПКЕ222/1 чер ГОСТ 15150-69			шт	184		
	Звонок проводной с кнопкой				шт.	230		
	Провод ПуВВ сечением:	ГОСТ Р 31947-2012						
	- 1x6 мм ²				м	460		
	- 1x2,5 мм ²				м	920		

Взам. инв. N

Подп. и дата

Инв. N подл

37	-	Зам.	79-25	07.25
33	-	Зам.	16-25	03.25
Изм.	Кол.уч.	Лист	№ док	Подп.

06-22-ОДСК-ЭО.С02

Лист

3

Позиция	Наименование и техническая характеристика	Тип, марка, обозначение документа, опросного листа	Код оборудования, изделия, материала	Завод-изготовитель	Единица измерения	Количество	Масса единицы, кг	Примечание
1	2	3	4	5	6	7	8	9
	5 Электроосвещение общедомовое							
	5.1 Светильник потолочный пылезащищенный, IP54	НПП 03-100-002 ГОСТ Р 54350-2011			шт	12		
	5.2 Светильник светодиодный, антивандальный, IP65	NBL-01-8-4K-WH-IP65-LED		компания "Navigator"	шт	54		
		ГОСТ Р 54350-2011						
	5.3 Светильник светодиодный, антивандальный, с оптико-акустическим датчиком	DPB-01-10-4K-SNRV-LED ГОСТ Р 54350-2011		компания "Navigator"	шт	462		
	5.4. Светильник накладной/подвесной пылевлагозащищенный для люминесцентных ламп 2x36 Вт, степень защиты IP65	ЛСП01-2x36-0123 Норд		«Ксенон»	шт	4		
	5.5 Светильник уличный, светодиодный 30W, 6400K, IP65	Feron SP3131			шт	2		
	6.1 Выключатель одноклавишный для скрытой установки, ~220В, 10А	ГОСТ Р 51324.1-2012			шт	421		
	6.2 То же двухклавишный	ГОСТ Р 51324.1-2012			шт	5		
	6.3 Выключатель одноклавишный для открытой установки, ~220В, 10А	ГОСТ Р 51324.1-2012			шт	9		
	6.4 Выключатель герметичный для открытой установки, ~220В, 10А	A14-100 ГОСТ Р 51324.1-2012			шт	114		
	7. Розетка штепсельная открытой установки, 16 А с заземляющим контактом, IP54	РА16-003/1 ГОСТ Р 51322.1-2011			шт	4		
	8.1 Лампа накаливания 60 Вт	Б230-240-60 ГОСТ 2239-79			шт	15		
	8.2 Лампа люминесцентная	ЛБ-35 ГОСТ Р МЭК 60901-99			шт	8		
	9. Коробка распаячная 100x100x50 мм IP55, с гермовводами	КМ4 1234 ЧХ/2			шт	34		
	10. Коробка установочная для встроенных выключателей и розеток для твердых стен	ГОСТ Р 51322.1-2011			шт	430		
	11. Коробка ответвительная для скрытой установки, с крышкой	У197УХ/3			шт	830		
	12. Коробка уравнивания потенциалов скрытой установки	КУП1201			шт	234		

Взам. инв. N
Подп. и дата
Инв. N подл

37	-	Зам.	79-25		07.25
Изм.	Кол.уч.	Лист	№ док	Подп.	Дата

06-22-ОДСК-ЭО.С02

Лист

4

Позиция	Наименование и техническая характеристика	Тип, марка, обозначение документа, опросного листа	Код оборудования, изделия, материала	Завод-изготовитель	Единица измерения	Количество	Масса единицы, кг	Примечание
1	2	3	4	5	6	7	8	9
	13. Кабель с медными жилами ПВХ изоляцией и оболочкой , не распространяющий горение при групповой прокладке, с низким дымо и газовыделением сечением:	ВВГнг(A)-LS ГОСТ Р 31996-2012						
13.1	- 1x70,0мм ²				м	650		
13.2	- 3x16,0мм ²				м	2920		
13.3	- 3x2,5мм ²				м	19310		
13.4	- 4x2,5мм ²				м	20		
13.5	- 4x1,5мм ²				м	2080		
13.6	- 3x2,5мм ²				м	940		
13.7	- 3x1,5мм ²				м	11040		
13.8	- 2x1,5мм ²				м	4040		
13.9	- 5x10,0мм ²				м	175		
13.10	- 5x16,0мм ²				м	170		
13.11	- 1x50,0мм ²				м	650		
13.12	- 3x6,0мм ²				м	2560		
	14. Кабель с медными жилами ПВХ изоляцией и оболочкой , огнестойкий, не распространяющий горение при групповой прокладке, с низким дымо и газовыделением сечением:	ВВГнг(A)-FRLS ГОСТ Р 31996-2012						
14.1	- 5x16,0мм ²				м	160		
14.2	- 5x6,0мм ²				м	600		
14.3	- 4x6,0мм ²				м	120		
14.4	- 3x2,5мм ²				м	1635		
14.5	- 3x1,5мм ²				м	630		
14.6	- 2x2,5мм ²				м	460		
14.7	- 2x1,5мм ²				м	720		

Взам. инв. №
Подп. и дата
Инв. № подл

37	-	Зам.	79-25		07.25
Изм.	Кол.уч.	Лист	№ док	Подп.	Дата

06-22-ОДСК-ЭО.С02

Лист

5

Позиция	Наименование и техническая характеристика	Тип, марка, обозначение документа, опросного листа	Код оборудования, изделия, материала	Завод-изготовитель	Единица измерения	Количество	Масса единицы, кг	Примечание
1	2	3	4	5	6	7	8	9
	15. Провод сечением:	ПуВВ ГОСТ Р 31947-2012						
	15.1 - 1x6,0мм ²				м	2720		
	15.2 - 1x2,5мм ²				м	1100		
	16. Кабель с однопроволочными медными жилами диаметром 0,50 мм, с изоляцией и оболочкой из композиций ПВХ пластика пониженной пожарной опасности, для внутренней прокладки.	КСПВнз-LS 2x0,5 ГОСТ Р 31565-2012			м	15		
	17. Труба из ПВХ гладкая жесткая Ф63			ЗАО "Рувинил"	м	80		
	18. Труба из ПВХ гладкая жесткая Ф40			г. Москва	м	300		
	19. Труба из ПВХ гладкая жесткая Ф25			ЗАО "Рувинил"	м	540		
	20. Труба из ПВХ гладкая жесткая Ф32				м	180		
	28. Труба гибкая гофрированная легкого типа из ПНД Ф40			г. Москва	м	1120		
	21. Труба гибкая гофрированная легкого типа из ПНД Ф25			ЗАО "Рувинил"	м	3220		
	22. Труба гибкая гофрированная легкого типа из ПНД Ф32				м	1645		
	23. Труба гладкая тяжелого типа из ПНД Ф32	ГОСТ Р МЭК 61386.1-2014			м	2320		
	24. Муфта труба-труба для гладких труб Ф63				шт	40		
	25. Муфта труба-труба для гладких труб Ф40				шт	100		
	26. Муфта труба-труба для гладких труб Ф32				шт	460		
	27. Муфта труба-труба для гладких труб Ф25				шт	240		
	28. Муфта для труб гофрированных Ф40				шт	38		
	29. Муфта для труб гофрированных Ф25				шт	70		
	30. Поворот гибкий гофрированный труба-труба 25 мм				шт	300		
	31. Труба гладкая тяжелого типа из ПНД Ф20				м	8320		
	32. Труба гладкая тяжелого типа из ПНД Ф25				м	5800		

Взам. инв. №
Подп. и дата
Инв. № подл

37	-	Зам.	79-25		07.25
Изм.	Кол.уч.	Лист	№ док	Подп.	Дата

06-22-ОДСК-ЭО.С02

Лист

6

Позиция	Наименование и техническая характеристика	Тип, марка, обозначение документа, опросного листа	Код оборудования, изделия, материала	Завод-изготовитель	Единица измерения	Количество	Масса единицы, кг	Примечание
1	2	3	4	5	6	7	8	9
	34. Кабельная проходка в составе:							
	34.1. Плита минераловатная теплоизоляционная, негорючая			Компания	м ³	0,9		
	34.2. Огнезащитный терморасширяющийся герметик, с огестойкостью не менее 45 мин.	ОГНЕЗА-ГТ		"ОГНЕЗА"	кг	19		
ШУД-1..2	35. Шкаф управления вентилятором системы дымоудаления				шт	2		Заказываются в чертежах марки АПТ
ШУП1..6	36. Шкаф управления вентилятором приточной системы №1...4				шт	6		
	Оборудование, изделия и материалы для системы заземления и молниезащиты							
	1. Сталь полосовая 25x4	ГОСТ 103-2006			м	770		
	2. Сталь полосовая 40x5	ГОСТ 103-2006			м	460		
	3. Сталь угловая 50x50x5	ГОСТ 8509-93			м	36		
	4. Сталь круглая Ф8	ГОСТ 2590-2006			м	1080		
	5. Сталь круглая Ф12	ГОСТ 2590-2006			м	12		
	6. Держатель проводника	ДП-45ГЦ			шт	10		
	7. Держатель проводника универсальный	ДПУ-30ГЦ			шт	825		
	8. Зажим соединительный	ЗС-В2-ГЦ			шт	36		
	9. Лента прямая монтажная перфорированная 20x0,7 мм			ML20-0,7PF41	м	65		
	10. Краска Tambor Metal	643-602, серый			кг	15		
	11. Молниеприемник				компл.	3		см. 06-22-ОДСК-ЭО.АС
	Ящик силовой, In -100 А	ЯБПУ-1М			шт	2		

Взам. инв. N
Подп. и дата
Инв. N подл

Изм.	Кол.ч.	Лист	№ док	Подп.	Дата

06-22-ОДСК-ЭО.С02

Лист

7

Позиция	Наименование и техническая характеристика	Тип, марка, обозначение документа опросного листа	Код оборудования, изделия, материала	Завод-изготовитель	Единица измерения	Количество	Масса единицы, кг	Примечание
1	2	3	4	5	6	7	8	9
	<u>Электроустановочные изделия</u>							
	Выключатель одноклавишный для скрытой установки ~220В,10А	ГОСТ Р 51324.1-2012		Systeme Electric	шт.	817		
	Выключатель двухклавишный для скрытой установки ~220В,10А	ГОСТ Р 51324.1-2012		-//-	шт.	416		
	Выключатель проходной одноклавишный для скрытой установки ~220В,10А	ГОСТ Р 51324.1-2012		-//-	шт.	4		
	Розетка штепсельная скрытой установки, одноместная, 16 А с заземляющим контактом и защитными шторками	ГОСТ Р 51322.1-2011	РС16-008	БелТИЗ	шт.	3934		
	Розетка наружная разборная для плиты с заземлением 32А	ГОСТ IEC 60884-1-2013	РПпл10-01-Ст	ERP10-32-01-K01	IEK	шт.	228	
	Патрон подвесной пластмассовый	ГОСТ 2746-90	E27H12П-01 УХЛ4	2147483647	шт.	943		
	Светильник бра		E27x1x75W 570	Твои Свет	шт.	371		
	<u>Электромонтажные изделия</u>							
	Коробка установочная для встроенных выключателей и розеток для твердых стен 65x60мм			IMT35101	Systeme Electric	шт.	5171	
	Коробка ответвительная для скрытой установки, с крышкой		У197УХЛ3	9679170	Завод ЭМИ Курган	шт.	545	
	Коробка потолочная		Л253М УЗ	УКМ10-075-062-000-0-K02		шт.	948	

Взам. инв. №
Подп. и дата
Инв. № подл

37	-	Зам.	79-25		07.25
Изм.	Кол.уч.	Лист	№ док	Подп.	Дата

06-22-ОДСК-ЭО.С02

Позиция	Наименование и техническая характеристика	Тип, марка, обозначение документа, опросного листа	Код оборудования, изделия, материала	Завод-изготовитель	Единица измерения	Количество	Масса единицы, кг	Примечание
1	2	3	4	5	6	7	8	9
	Электрозащитные средства по технике безопасности (электрощитовая)							
	1. Комплект для защиты от воздействия электрической дуги из огнестойких тканей	ГОСТ Р 12.4.234- 2007			компл.	1		
	2. Галоши диэлектрические	ГОСТ 13385-78			пара	1		Приобретается за счет заказчика
	3. Перчатки диэлектрические	ТУ 38305-05.257-89			пара	1		
	4. Очки защитные	ГОСТ Р 12.4.013-97			шт	1		
	5. Ботинки кожаные с жестким подноском	ГОСТ 12.4.137-84			пара	1		
	6. Сапоги резиновые с жестким подноском	ГОСТ 12.4.072-79			пара	1		
	7. Перчатки с полимерным покрытием	ГОСТ 12.4.010-75			пара	6		Приобретается за счет эксплуатирующей организации
	8. Каска защитная	ГОСТ Р 12.4.207-99			шт	1		
	9. Подшлемник под каску	ГОСТ 5274-90			шт	1		
	Материалы для освещения шахт лифтов							
	1. Кабель с медными жилами ПВХ изоляцией и оболочкой, не распространяющий горение при групповой прокладке, с низким дымо и газовыделением сечением:	ВВГнг(A)-LS ГОСТ Р 31996-2012						
	1.1 - 3x2,5мм ²				м	410		
	1.2 - 2x1,5мм ²				м	15		
	2. Патрон настенный пластмассовый	E27ФП-02 УХЛ4 ГОСТ 2746-90			шт	88		
	3. Выключатель герметичный для открытой установки, ~220В,10А	A14-100 ГОСТ Р 51324.1-2012			шт	4		
	4. Труба стальная Ф25x1,5	ГОСТ 10704-91			м	200		
	5. Коробка протяжная	У994 У2 ТУ-36-2415-81			шт	86		

Взам. инв. N
Подп. и дата
Инв. N подл

Изм.	Кол.уч.	Лист	№ док	Подп.	Дата

06-22-ОДСК-ЭО.С02

Лист

9

Позиция	Наименование и техническая характеристика	Тип, марка, обозначение документа, опросного листа	Код оборудования, изделия, материала	Завод-изготовитель	Единица измерения	Количество	Масса единицы, кг	Примечание
1	2	3	4	5	6	7	8	9
	Оборудование и материалы для подключения крышной котельной							
	1. Щит распределительный	ЩРН-12з-0 36 УХЛ3		компания "ИЭК"	шт	1		
		ГОСТ Р 51778-2001		г.Москва				
	2. Автоматический выключатель трехполюсный, In=50А	ВА 47-100 3/50А			шт	2		
		ГОСТ Р 50031-2012						
	3. Кабель с медными жилами ПВХ изоляцией и оболочкой , не распространяющий горение, с низким дымо- и газо-выделением сечением:	ВВГнг(A)-LS						
		ГОСТ Р 31996-2012						
	3.1 - 5x10,0мм ²				м	270		
	4. Труба стальная Ф40x3,0	ГОСТ 10704-91			м	130		
	5. Труба из ПВХ гладкая жесткая Ф40				м	100		
	6. Труба гибкая гофрированная легкого типа из ПНД Ф40				м	40		
	7. Муфта труба-труба для гладких труб Ф40				шт	33		
	8. Муфта для труб гофрированных Ф40				шт	13		
	8. Коробка распаячная 100x100мм IP54	КМ4 УХЛ2			шт	6		

Взам. инв. N
Подл. и дата
Инв. N подл

Изм.	Кол.уч.	Лист	№ док	Подп.	Дата

06-22-ОДСК-ЭО.С02

Лист

10

Позиция	Наименование и техническая характеристика	Тип, марка, обозначение документа, опросного листа	Код оборудования, изделия, материала	Завод-изготовитель	Единица измерения	Количество	Масса единицы, кг	Примечание
1	2	3	4	5	6	7	8	9
	<u>Оборудование и материалы для нежилых (офисных) помещений</u>							
	1.Вводно-распределительное устройство, в составе	Опросный лист 06-22-ОДСК-ЭО.0/3						
	- панель вводная	БВРУ-БВ-06-250 УХЛ4			шт	1		
ЩР	Щиток распределительный навесного исполнения, габ. 440x310x120	ЩРН-24э-1 24			шт	2		
	1.1 Выключатели автоматические для установки на DIN-рейку							
	1.2 трехполюсный 50 А	ВА 47-29 3/50			шт	8		
	1.3. Шина "N"	ШНИ-6x9-24-Д-С IEK			шт	2		
	1.4. Шина "PE"	ШНИ-6x9-24-Д-Ж IEK			шт	2		
	2. Счетчик трехфазный, электронный, многотарифный трансформаторного включения, 3x(120-230)/(208-400)	Нартис 300.153RA			шт	2		
	5 (10 А); класс точности 0,5S/1, с оптопортом, RS 485, RF TTP	ГОСТ 31818.11-2012 ГОСТ 31819.21-2012 ГОСТ 31819.23-2012						
	3. Щит электрический учетно-распределительный, навесного исполнения габаритом 540x440x165, с несущими рейками DIN 35x7,5 шинами PE и N	ЩУРН-3/30э/1-0 36 ГОСТ Р 51732-2001		компания "ИЭК" г.Москва	шт	4		
	4. Счетчик трехфазный электронный многотарифный прямого включения, 3x(120- 230)/(208-400), 5/100 А, класс точности 1/1, с оптопортом, RS 485, RF TTP	Нартис 300.131RAL ГОСТ 31818.11-2012 ГОСТ 31819.21-2012 ГОСТ 31819.23-2012			шт	4		

Взам. инв. N
Подп. и дата
Инв. N подл

33	-	Зам.	16-25		03.25
Изм.	Кол.ч.	Лист	№ док	Подп.	Дата

06-22-ОДСК-ЭО.С02

Лист

11

Позиция	Наименование и техническая характеристика	Тип, марка, обозначение документа, опросного листа	Код оборудования, изделия, материала	Завод-изготовитель	Единица измерения	Количество	Масса единицы, кг	Примечание
1	2	3	4	5	6	7	8	9
	5. Выключатели автоматические для установки на DIN-рейку	ГОСТ Р 50031-2012						
	5.1. трехполюсный 50 А	ВА 47-100 3/40		компания "ИЭК"	шт	4		
	5.2. трехполюсный 25 А	ВА 47-29 3/25		г.Москва	шт	4		
	5.3. однополюсный 16 А	ВА 47-29 1/16		компания "ИЭК"	шт	8		
	5.4. однополюсный 10 А	ВА 47-29 1/10		г.Москва	шт	8		
	5.5. Выключатель автоматический дифференциальный 220В, 32А, 30мА	АД-12		компания "ИЭК" г.Москва	шт	8		
	5.6. Расцепитель независимый	РН-47		компания "ИЭК" г.Москва	шт	8		
	6. Выключатель одноклавишный для откр. установки, ~220В, 10А	ГОСТ Р 51324.1-2012			шт	4		
	7. Коробка ответвительная для открытой установки	КОА			шт	10		
		ГОСТ Р 51322.1-2011						
	8. Кабель с медными жилами ПВХ изоляцией и оболочкой , огнестойкий, не распространяющий горение, с низким дымо- и газовыделением сечением 3х1,5мм ²	ВВГнг-FRLS ГОСТ Р 31996-2012			м	40		
	9. Кабель с медными жилами ПВХ изоляцией и оболочкой , не распространяющий горение, с низким дымо- и газо- выделением сечением:	ВВГнг(A)-LS ГОСТ Р 31996-2012						
	9.1 - 5х6,0мм ²				м	130		
	9.2 - 5х10,0мм ²				м	10		
	9.3 - 3х1,5мм ²				м	100		
	9.4 - 2х1,5мм ²				м	25		
	9.5 - 5х1,5мм ²				м	100		

Взам. инв. N
Подл. и дата
Инв. N подл.

Изм.	Кол.ч.	Лист	№ док.	Подп.	Дата

06-22-ОДСК-ЭО.С02

Лист

12

Позиция	Наименование и техническая характеристика	Тип, марка, обозначение документа, опросного листа	Код оборудования, изделия, материала	Завод-изготовитель	Единица измерения	Количество	Масса единицы, кг	Примечание
1	2	3	4	5	6	7	8	9
9.6	- 5x4,0мм ²				м	70		
	10.Кабель-канал 40x25 (L=2,0 м)				шт	21		
	10.1. Угол внешний для кабель-канала 40x25				шт	4		
	10.2. Угол внутренний для кабель-канала 40x25				шт	8		
	10.3. Соединитель для кабель-канала 40x25				шт	5		
	10.4. Заглушка торцевая для кабель-канала 40x25				шт	5		
	11.Кабель-канал 25x25 (L=2,0 м)				шт	30		
	11.1. Угол внешний для кабель-канала 25x25				шт	8		
	11.2. Угол внутренний для кабель-канала 25x25				шт	8		
	11.3. Соединитель для кабель-канала 25x25				шт	5		
	11.4. Заглушка торцевая для кабель-канала 25x25				шт	15		
	12. Труба гибкая гофрированная легкого типа из ПНД Ф32				м	200		
	13. Муфта для труб гофрированных Ф32				шт	60		
	14.Коробка распаячная 100x100мм IP54	КМ4 УХЛ2			шт	8		

Взам. инв. N
Подп. и дата
Инв. N подл

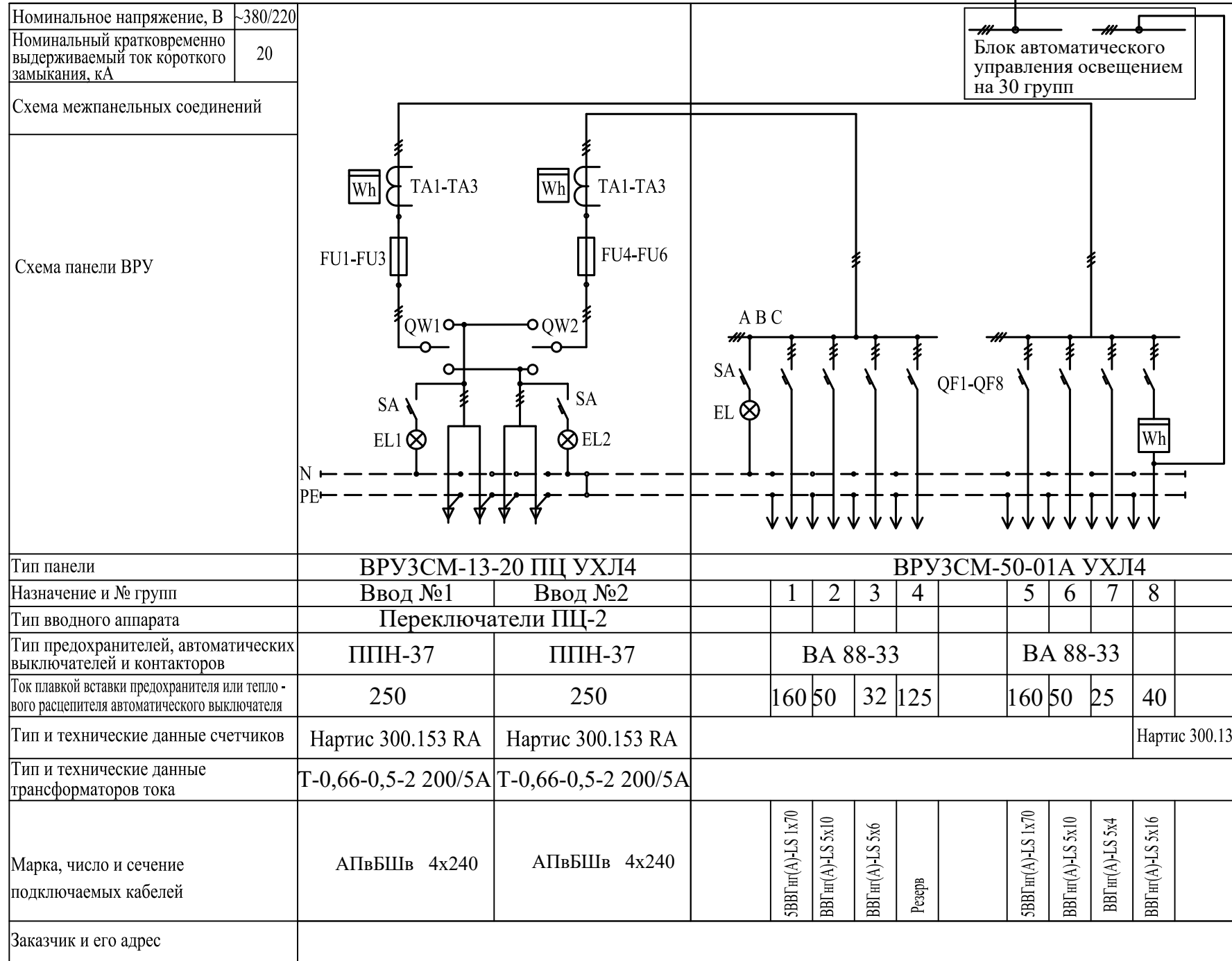
Изм.	Кол.ч.	Лист	№ док	Подп.	Дата

06-22-ОДСК-ЭО.С02

Лист

13

От щита распределительного
для электроприемников I категории



Тип панели	ВРУЗСМ-13-20 ПЦ УХЛ4		ВРУЗСМ-50-01А УХЛ4							
Назначение и № групп	Ввод №1	Ввод №2	1	2	3	4	5	6	7	8
Тип вводного аппарата	Переключатели ПЦ-2									
Тип предохранителей, автоматических выключателей и контакторов	ППН-37	ППН-37	ВА 88-33				ВА 88-33			
Ток плавкой вставки предохранителя или теплового расцепителя автоматического выключателя	250	250	160	50	32	125	160	50	25	40
Тип и технические данные счетчиков	Нартис 300.153 RA	Нартис 300.153 RA	Нартис 300.131							
Тип и технические данные трансформаторов тока	T-0,66-0,5-2 200/5A	T-0,66-0,5-2 200/5A								
Марка, число и сечение подключаемых кабелей	АПвБШв 4x240	АПвБШв 4x240	5ВВГнг(А)-LS 1x70	ВВГнг(А)-LS 5x10	ВВГнг(А)-LS 5x6	Резерв	5ВВГнг(А)-LS 1x70	ВВГнг(А)-LS 5x10	ВВГнг(А)-LS 5x4	ВВГнг(А)-LS 5x16
Заказчик и его адрес										

Конструкции ВРУ должны отвечать требованиям ПУЭ (п.п. 1.5.29.-1.5.38.) и ПТЭ потребителей, ОТУ (ГОСТ Р 51732-2001).

Инв. № подл. Подпись и дата. Взам. инв. №

						06-22-ОДСК-ЭО.0Л1			
						Комплекс из 2-х многоквартирных домов, расположенных по адресу: г. Орел, д-р Молодежи, участок 2а. 1-й этап строительства - многоквартирный дом корпус 2 (поз.1)			
Изм.	№ Уч.	Лист	№ Док.	Подпись	Дата	Многоквартирный дом корпус 2 (поз.1)	Стадия	Лист	Листов
Разраб.	Харьков			<i>[Signature]</i>	04.23		Р	1	
Провер.	Харькова			<i>[Signature]</i>	04.23				
Н. контр.	Харьков			<i>[Signature]</i>	04.23	Опросный лист на вводно-распределительное устройство ВРУ-1	000 "Инвест-Проект" 2023 г.		

Номинальное напряжение, В	~380/220				
Номинальный кратковременно выдерживаемый ток короткого замыкания, кА	20				
Схема межпанельных соединений					
Схема панели ВРУ					
Тип панели	ВРУЗСМ-18-80 УХЛ4		ВРУЗСМ-13-20 ПЦ УХЛ4		
Назначение и № групп	Отходящая линия	Ввод №1	Ввод №2	Ввод №1	Ввод №2
Тип вводного аппарата		Выкл. разъединитель ВР32-35		Переключатели ПЦ-4	
Тип предохранителей, автоматических выключателей и контакторов	ППН-37	КТИ-5185	КТИ-5185	ППН-37	ППН-37
Ток плавкой вставки предохранителя или теплового расцепителя автоматического выключателя	250			200	200
Тип и технические данные счетчиков	Нартис 300.153 RA			Нартис 300.153 RA	Нартис 300.153 RA
Тип и технические данные трансформаторов тока	T-0,66-0,5-2 200/5A			T-0,66-0,5-2 200/5A	T-0,66-0,5-2 200/5A
Марка, число и сечение подключаемых кабелей	ВВГнг-FRLS 5 (1x70)	5ВВГнг(A)-FRLS 1x70	5ВВГнг(A)-FRLS 1x70	АПвБШв 4x240	АПвБШв 4x240
Заказчик и его адрес					

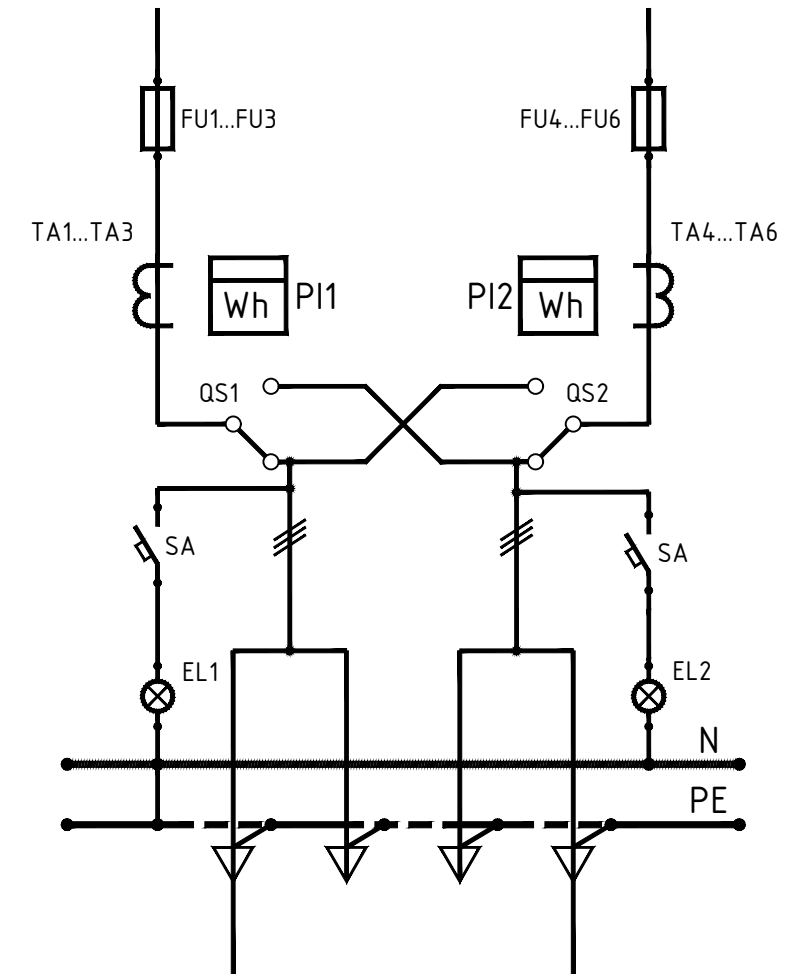
Конструкции ВРУ должны отвечать требованиям ПУЭ (п.п. 1.5.29.-1.5.38.) и ПТЭ потребителей, ОТУ (ГОСТ Р 51732-2001).

Инд. № подл. Подпись и дата. Взам. инв. №

						06-22-ОДСК-ЭО.0/2			
						Комплекс из 2-х многоквартирных домов, расположенных по адресу: г. Орел, д-р Молодежи, участок 2а. 1-й этап строительства – многоквартирный дом корпус 2 (поз.1)			
Изм.	№Уч.	Лист	№Док.	Подпись	Дата	Многоквартирный дом корпус 2 (поз.1)	Стадия	Лист	Листов
Разраб.	Харьков			<i>[Signature]</i>	04.23		Р	1	
Провер.	Харькова			<i>[Signature]</i>	04.23				
Н. контр.	Харьков			<i>[Signature]</i>	04.23	Опросный лист на вводно-распределительное устройство ВРУ-2			ООО "Инвест-Проект" 2023 г.

Межпанельные соединения

Схемы панелей



Межпанельные соединения

Тип панели

Номер отходящей линии

Расчетный ток линии, А

Тип отключающего аппарата
Номинальный ток, А

Тип автомата, предохранителя
Номинальный ток расцепителя, А

Тип трансформатора тока
Номинальный ток, А

Тип счетчика
Номинальное напряжение и ток

Панель №1 - БВРУ-БВ-06-250

Ввод 1

Ввод 2

-

-

ПЦ
250

ПЦ
250

ППН-35
100

ППН-35
100

50/5

50/5

Нартис 300.153 RA

Нартис 300.153 RA

06-22-ОДСК-ЭО.0ЛЗ

Комплекс из 2-х многоквартирных домов, расположенных по адресу: г. Орел, д-р Молодежи, участок 2а. 1-й этап строительства - многоквартирный дом корпус 2 (поз.1)

Изм.	№Уч.	Лист	№Док.	Подпись	Дата
Разраб.	Харьков	<i>[Signature]</i>	04.23		
Провер.	Харькова	<i>[Signature]</i>	04.23		
Н. контр.	Харьков	<i>[Signature]</i>	04.23		

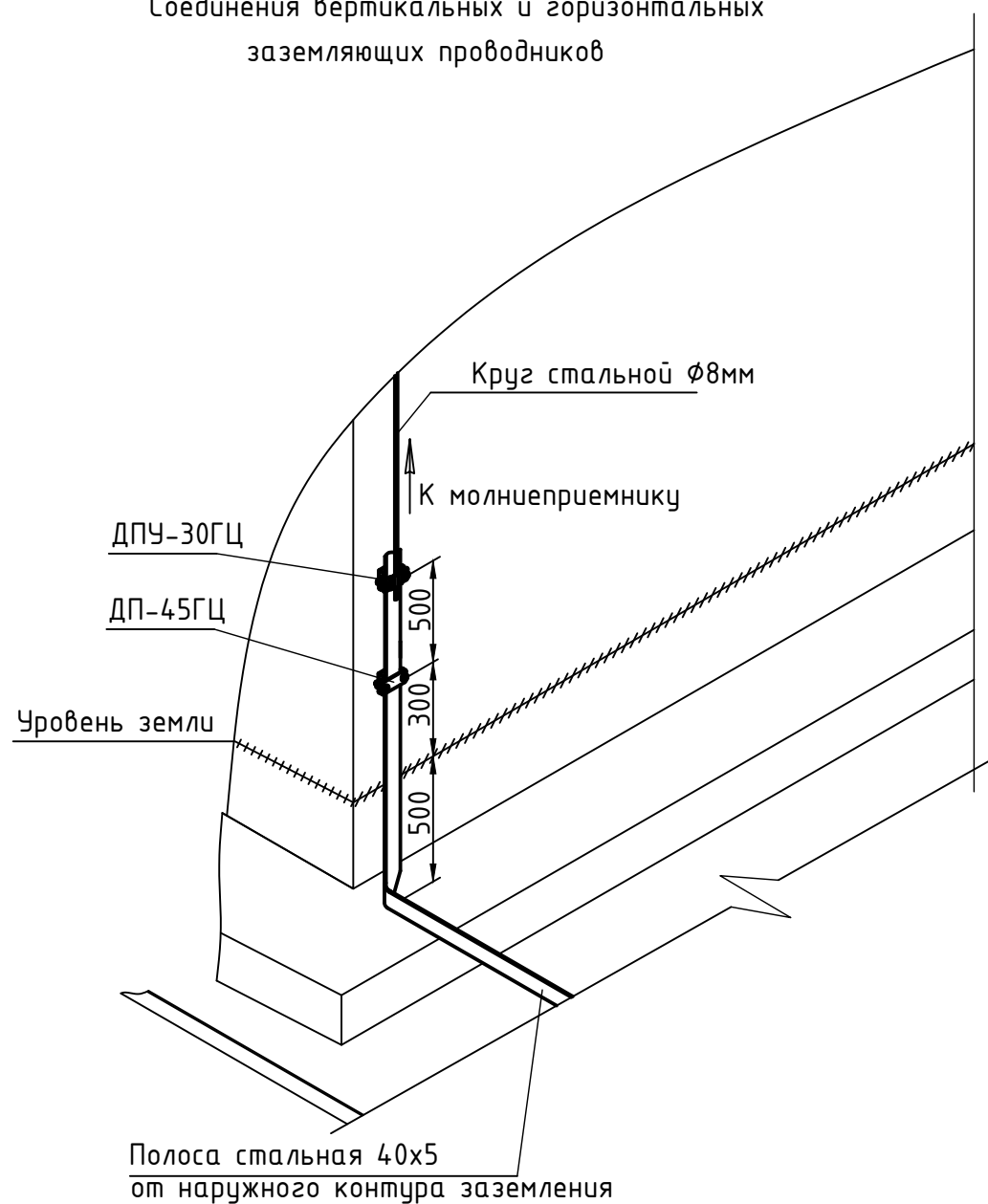
Многоквартирный дом корпус 2 (поз.1)

Стадия	Лист	Листов
Р	1	

Опросный лист на вводно-распределительное устройство ВРУ-3

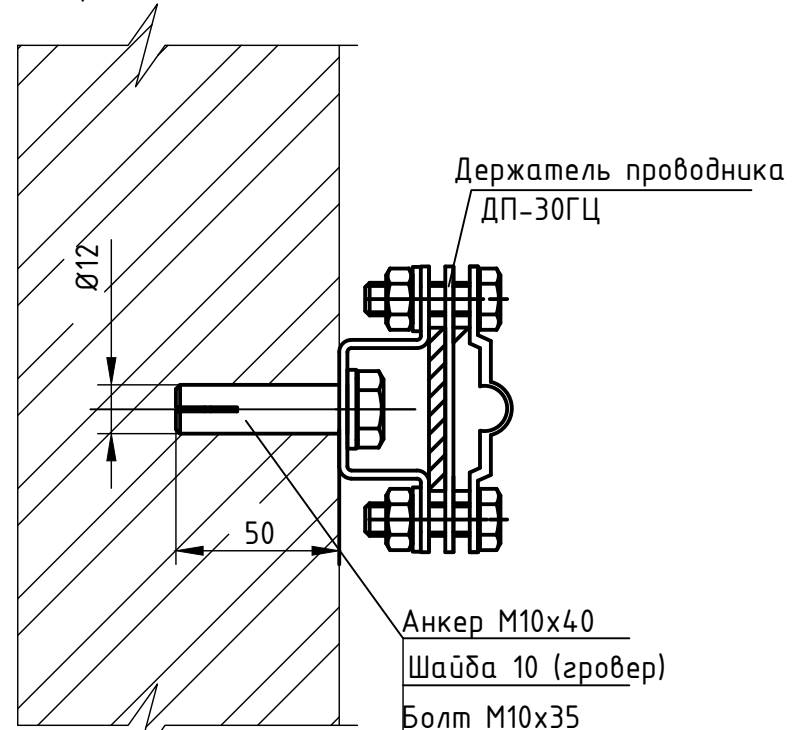
ООО "Инвест-Проект" 2023 г.

Соединения вертикальных и горизонтальных
заземляющих проводников

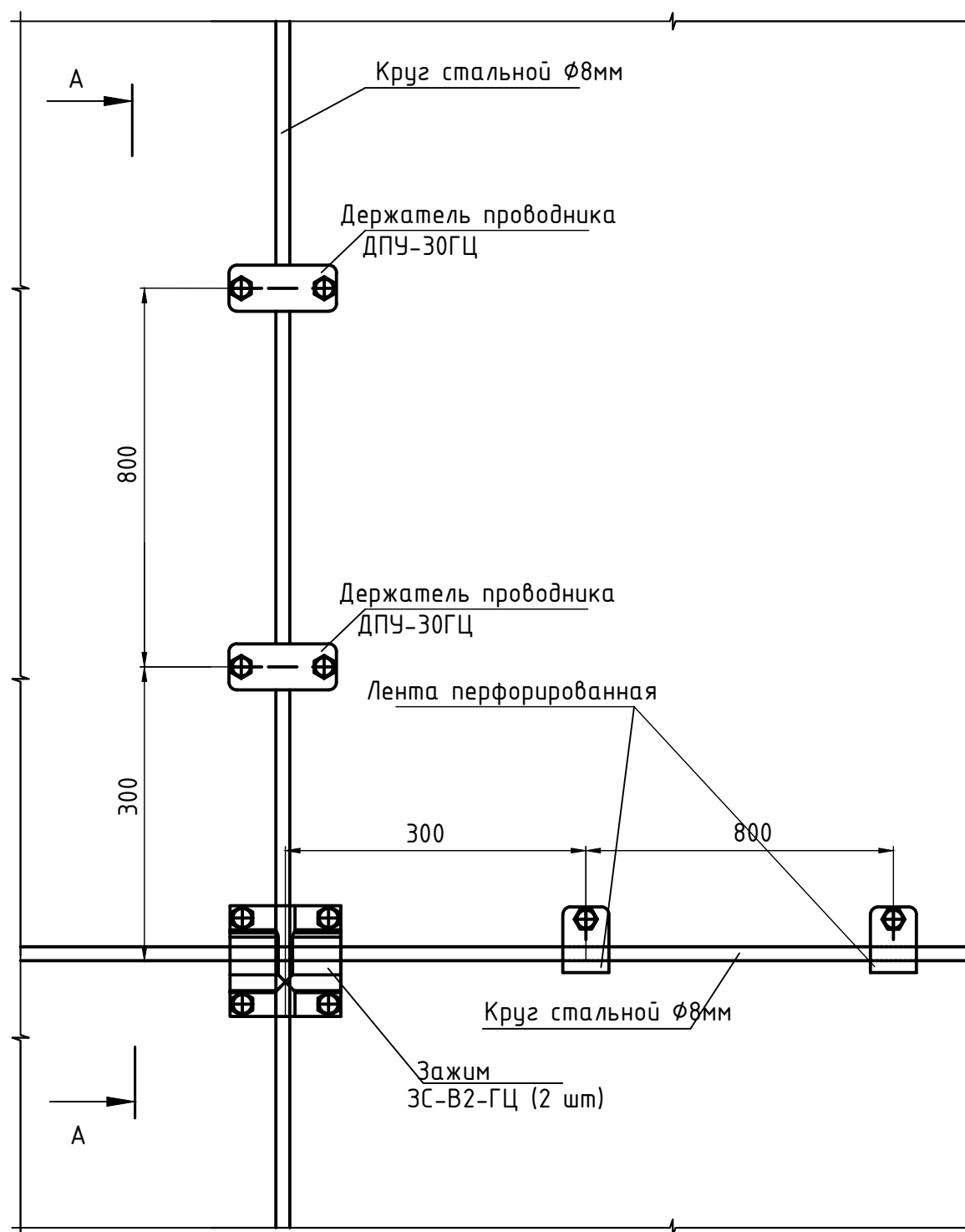


Полоса стальная 40x5
от наружного контура заземления

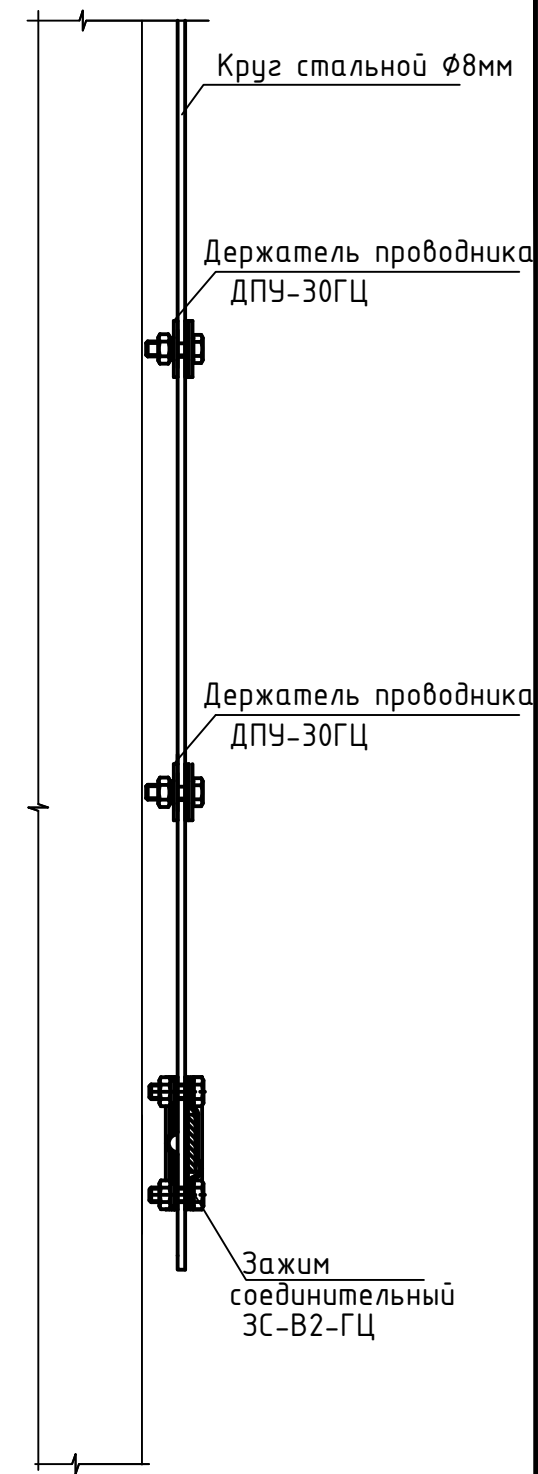
Узел крепления ДПУ-30ГЦ



Соединения вертикального токоотвода и горизонтального пояса



А-А

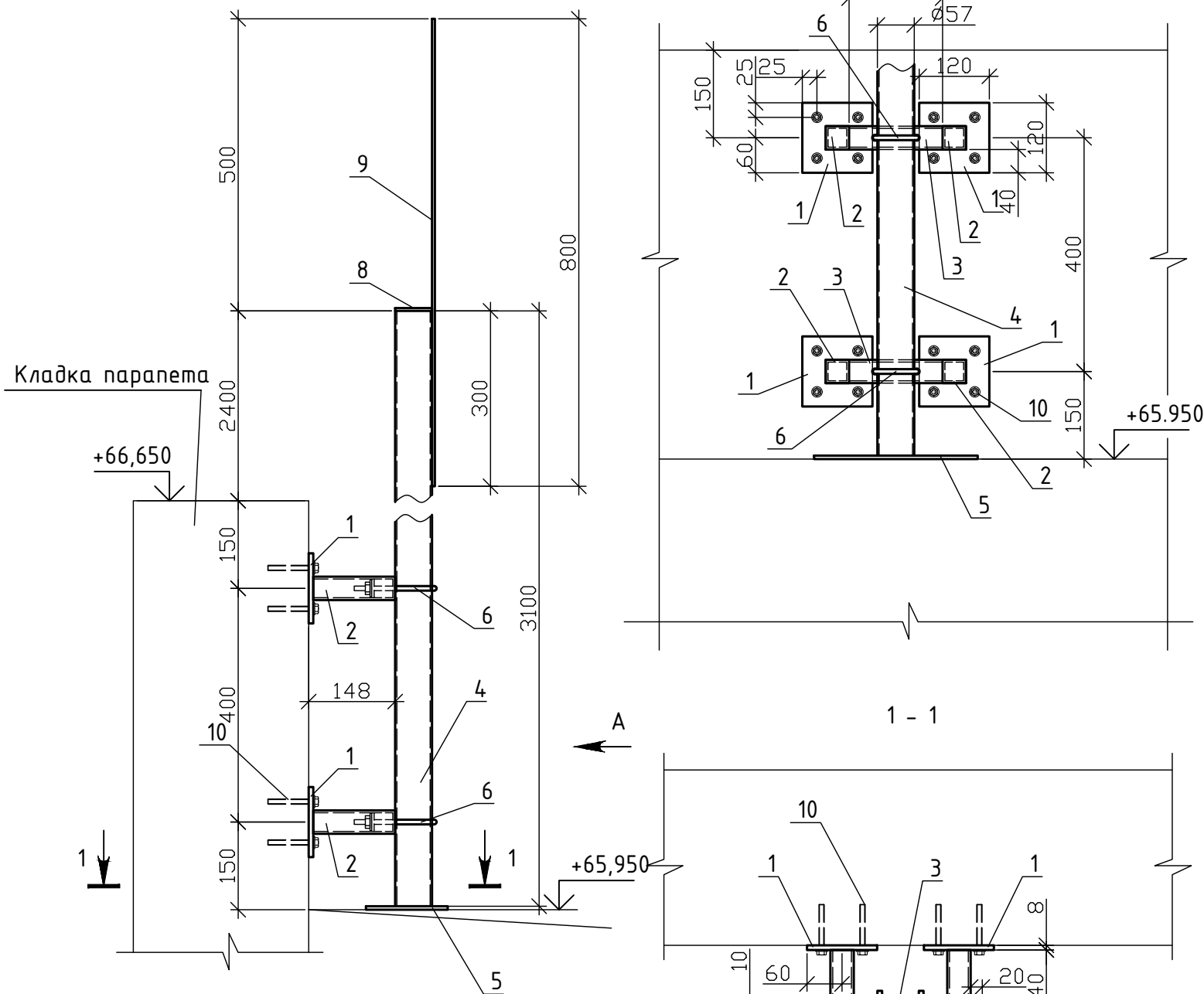


Изм. № подл. Подпись и дата
Взам. инв. №

						06-22-ОДСК-ЭО.Н1			
						Комплекс из 2-х многоквартирных домов, расположенных по адресу: г. Орел, д-р Молодежи, участок 2а. 1-й этап строительства – многоквартирный дом корпус 2 (поз.1)			
Изм.	№ Уч.	Лист	№ Док.	Подпись	Дата	Многоквартирный дом корпус 2 (поз.1)	Стадия	Лист	Листов
Разраб.	Харьков			<i>[Signature]</i>	04.23		Р	1	
Провер.	Харькова			<i>[Signature]</i>	04.23				
						Узлы крепления системы молниезащиты и заземления	ООО "Инвест-Проект" 2023 г.		
Н. контр.	Харьков			<i>[Signature]</i>	04.23				

Схема молниеприемника

Вид А



Спецификация элементов молниеприемника

Поз.	Обозначение	Наименование	Кол.	Масса ед.кз.	Примеч.
1		Лист Б-ПН-НО-8 ГОСТ19903-2015 С245 ГОСТ27772-2015 120x120	4	0,90	
2		Профиль 40x40x4 ГОСТ8639-82 С245 ГОСТ27772-2015 L=140	4	0,60	
3		Профиль 40x40x4 ГОСТ8639-82 С245 ГОСТ27772-2015 L=160	2	0,69	
4		Труба 57x3,5 ГОСТ10704-91 В-См3сп ГОСТ10705-80 L=3100	1	14,32	
5		Лист Б-ПН-НО-6 ГОСТ19903-2015 С245 ГОСТ27772-2015 140x280	1	1,85	
6		Пруток 8x330-A240 ГОСТ 34028-2016	2	0,13	
7		Лист Б-ПН-НО-4 ГОСТ19903-2015 С245 ГОСТ27772-2015 40x40	4	0,05	
8		Лист Б-ПН-НО-4 ГОСТ19903-2015 С245 ГОСТ27772-2015 65x65	1	0,13	
9		Пруток 12x800-A240 ГОСТ 34028-2016	1	0,71	
10		БСР 10x85 ЧЗ ГОСТ 28778-90	16		ИЛИ АНАЛОГИ
		Гайка М8 ГОСТ 5915-70	4		
		Шайба 8 ГОСТ 11371-78	4		

1. Все металлические элементы, кроме трубы поз.4 и прутка поз.9, покрыть цинком по ТУ 2312-012-12288779-99 или аналоги, толщина покрытия 160 мкм.
2. Подготовку поверхностей перед окраской выполнить в соответствии с ГОСТ 9.402-2004. Степень очистки поверхностей - третья.
3. Качество лакокрасочного покрытия должно соответствовать VII классу по ГОСТ 9.402-2004.
4. Материалы для сварки, соответствующие сталям, принимать по таблице Г.1 СП16.13330.2011 "Стальные конструкции".
Высоту сварных швов принимать по наименьшей толщине свариваемых элементов.
Сварку выполнять по ГОСТ 5264-80* электродами Э42А ГОСТ 9467-75*.
5. Все элементы молниеприемника проварить по всему периметру соединения.
6. При плановом осмотре молниеприемника необходимо подтягивать гайки крепления при их ослаблении.

Инд. № подл. Подпись и дата

Взам. инв. №

06-22-ОДСК-ЭО.АС					
Комплекс из 2-х многоквартирных домов, расположенных по адресу: г. Орел, д-р Молодежи, участок 2а. 1-й этап строительства - многоквартирный дом корпус 2 (поз.1)					
Изм.	№Уч.	Лист	№Док.	Подпись	Дата
Разраб.	Харьков			<i>[Signature]</i>	04.23
Провер.	Харькова			<i>[Signature]</i>	04.23
Многоквартирный дом корпус 2 (поз.1)			Стадия	Лист	Листов
			Р	1	
Н. контр. Харьков			000 "Инвест-Проект" 2023 г.		
			04.23		