



ОБЩЕСТВО С ОГРАНИЧЕННОЙ ОТВЕТСТВЕННОСТЬЮ

“ОРЕЛПРОЕКТ”

Член ассоциации “Саморегулируемая организация Гильдия архитекторов и проектировщиков” (ГАП СРО) ИНН 7710477231

Внеплощадочные сети инженерного обеспечения квартала “Зеленые холмы” г. Калуга

РАБОЧАЯ ДОКУМЕНТАЦИЯ

Внеплощадочные сети инженерного обеспечения.

Электроснабжение 10 кВ.

Переустройство сетей

45-24-ЭС1

Главный инженер проекта

Д. В. Сергиенко

2025 г.

© ООО “ОРЕЛПРОЕКТ” ИНН 5700008967

Ведомость ссылочных и прилагаемых документов

Лист	Наименование	Примечание
1	Общие данные.	
2	План выноса сетей электроснабжения 10 кВ.	
3	Ведомость объемов электромонтажных и строительных работ для кабельных трасс.	

Ведомость ссылочных и прилагаемых документов

Обозначение	Наименование	Примечание
	<u>Ссылочные документы</u>	
ПУЭ (Изд. 6,7)	Правила устройства электроустановок	
серия А5-92	Прокладка кабелей напряжением до 35 кВ в траншеях.	
	<u>Прилагаемые документы</u>	
45-24-ЭС1.СО	Спецификация оборудования, изделий и материалов.	

Общие указания

Данная часть рабочей документации разработана в соответствии с заданием на проектирование, выданными техническими условиями, требованиями действующих технических регламентов (Федеральный закон N123-ФЗ Технический регламент о требованиях пожарной безопасности, Федеральный закон N 384-ФЗ "Технический регламент о безопасности зданий и сооружений), стандартов, сводов правил, других документов, содержащих установленные требования.

Проект выноса сетей электроснабжения 10 кВ из зоны строительства квартала "Зелёные холмы" разработан в соответствии с техническим заданием и техническими условиями от 06.05.2024г., выданными ПАО "Россети Центр и Приволжье" - "Калугаэнерго".

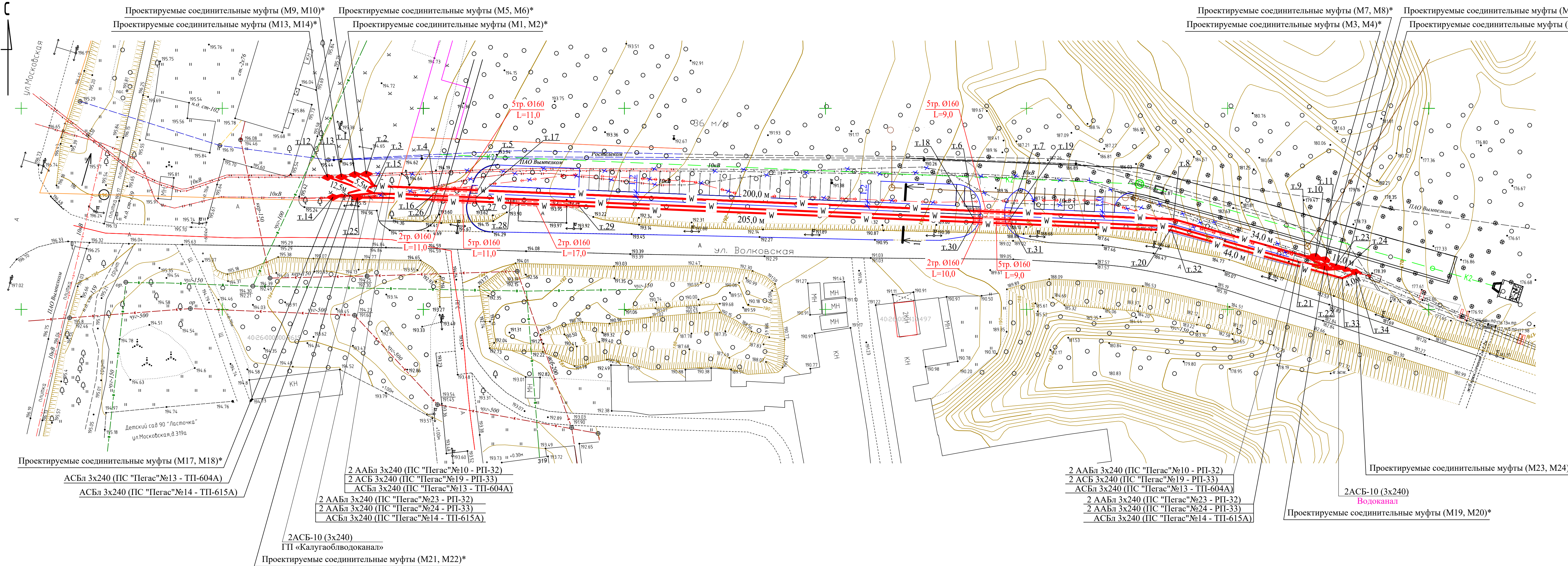
Проектом предусматривается:

1. Вынос участка КЛ - 10 кВ ПС Пегас №10 - РП-32 от проектируемых муфт М1, М2 до проектируемой муфт М3, М4. Вынос выполняется кабелем марки ААБл-10 2(3х240) мм².
2. Вынос участка КЛ - 10 кВ ПС Пегас №19 - РП-33 от проектируемых муфт М5, М6 до проектируемых муфт М7, М8. Вынос выполняется кабелем марки АСБ-10 2(3х240) мм².
3. Вынос участка КЛ - 10 кВ ПС Пегас №23 - РП-32 от проектируемых муфт М9, М10 до проектируемых муфт М11, М12. Вынос выполняется кабелем марки ААБл-10 2(3х240) мм².
4. Вынос участка КЛ - 10 кВ ПС Пегас №24 - РП-33 от проектируемых муфт М13, М14 до проектируемой муфт М15, М16. Вынос выполняется кабелем марки ААБл-10 2(3х240) мм².
5. Вынос участка КЛ - 10 кВ ПС Пегас №13 - ТП-604А от проектируемых муфт М17 до проектируемой муфт М19. Вынос выполняется кабелем марки АСБл-10 3х240 мм².
6. Вынос участка КЛ - 10 кВ ПС Пегас №14 - ТП-615А от проектируемых муфт М18 до проектируемой муфт М20. Вынос выполняется кабелем марки АСБл-10 3х240 мм².
7. Вынос участка двух КЛ - 10 кВ ГП «Калугаоблводоканал» от проектируемых муфт М21, М22 до проектируемых муфт М23, М24. Каждая кабельная линия выполняется кабелем марки АСБ-10, сечением 3х240 мм².

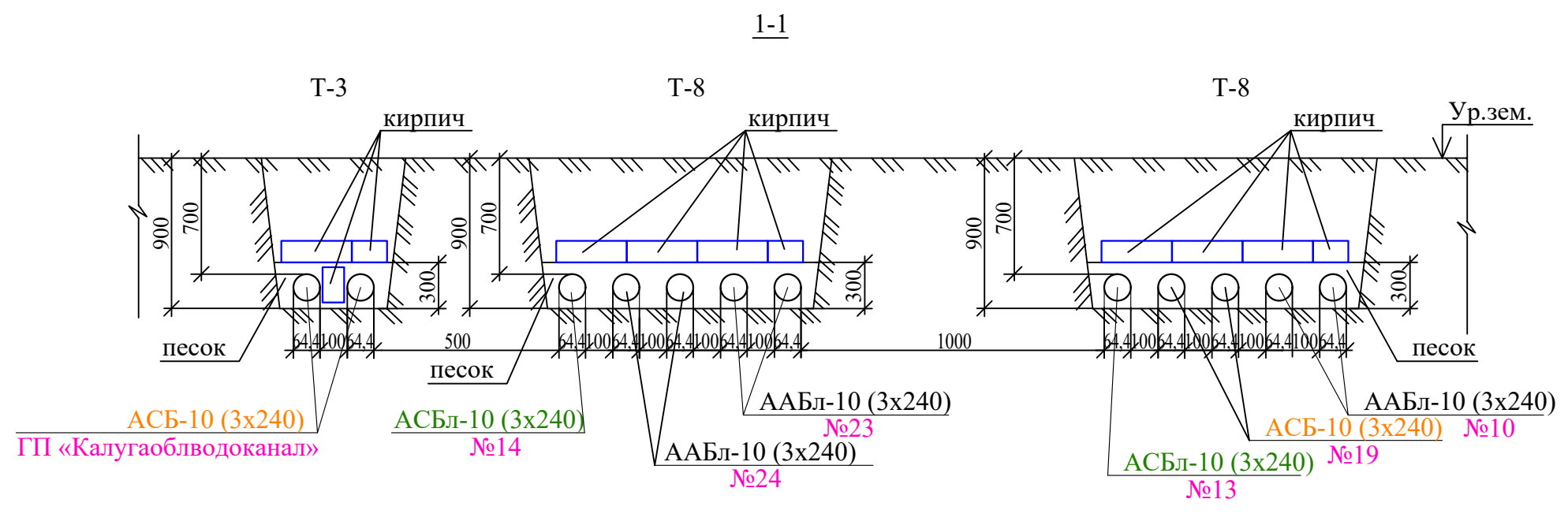
Кабельные линии прокладываются в земле на глубине 0,7 м от спланированной отметки земли. В местах пересечения с инженерными коммуникациями, дорогами кабели прокладываются в полиэтиленовых трубах, под дорогами - на глубине 1,0 м.

Все работы, связанные с прокладкой электросетей, должны выполняться в соответствии с требованиями Правил Устройства Электроустановок, "Инструкции по прокладке кабелей напряжением до 35 кВ в траншеях".

						45-24-ЭС1			
						Внеплощадочные сети инженерного обеспечения квартала "Зеленые холмы" г. Калуга			
Изм.	Кол.уч.	Лист	№док	Подпись	Дата	Электроснабжение 10 кВ. Переустройство сетей	Стадия	Лист	Листов
Разраб.		Колесова			02.25		Общие данные	Р	1
Проверил		Батруков			02.25				
Гл. спец.		Колесова			02.25				
Рук. гр.		Батруков			02.25				
Н. контр.		Батруков			02.25				
						ООО "ОРЕЛПРОЕКТ"			



Координаты точек		
№ точки	X	Y
1	438633,59	1299983,04
2	438633,69	1299985,78
3	438630,70	1299987,77
4	438630,08	1300002,71
5	438629,63	1300013,54
6	438624,50	1300136,84
7	438624,13	1300145,91
8	438622,44	1300186,56
9	438613,26	1300219,22
10	438613,17	1300221,87
11	438612,31	1300224,39
12	438632,89	1299976,17
13	438632,99	1299979,65
14	438627,92	1299977,53
15	438628,90	1299987,70
16	438628,30	1300002,28
17	438627,85	1300013,09
18	438622,70	1300136,76
19	438622,33	1300145,83
20	438620,65	1300186,27
21	438611,53	1300218,73
22	438609,87	1300224,64
23	438610,95	1300226,87
24	438610,16	1300229,19
25	438627,79	1299983,57
26	438627,30	1300002,24
27	438626,85	1300013,05
28	438626,49	1300021,62
29	438625,76	1300038,62
30	438621,71	1300136,72
31	438621,31	1300146,11
32	438619,65	1300186,11
33	438607,77	1300228,53
34	438609,25	1300231,88



Условные обозначения:

- W — проектируемая кабельная линия 10 кВ, проложенная в земле;
- W — проектируемая кабельная линия 10 кВ, проложенная в земле, в трубе;
- | — граница отведенного участка.

				45-24-ЭС1					
				Внеплощадочные сети инженерного обеспечения квартала "Зеленые холмы" г. Калуга					
Изм.	Колуч.	Лист	№ док	Подпись	Дата	Электроснабжение 10 кВ. Переустройство сетей	Стадия Р	Лист 2	Листов
Разраб.	Колесова				02.25				
Проверил	Батруков				02.25				
Гл. спец.	Колесова				02.25				
Рук. гр.	Батруков				02.25				
Н. контр.	Батруков				02.25	План выноса сетей электроснабжения 10 кВ	ООО "ОРЕЛПРОЕКТ"		

*Перед установкой проектируемых соединительных муфт необходимо уточнить на местности раскладку в траншеях существующих кабелей, подлежащих переносу.

