

Согласовано	Н.контр.	Кузнецов	02.25
	Изм. N	подл.	Взам инв. N
Изм. N	подл.	Подпись и дата	

Разрешение		Обозначение		14-22-ОДСК-1а-КЖ.2				
12-25		Наименование объекта строительства		Комплекс из 2-х многоквартирных домов поз. 68 и поз. 71, расположенных по адресу Орловский муниципальный округ, д. Образцово, ул. Николая Сенина, 9. 1-й этап строительства - многоквартирный дом корпус 1 (поз.68)				
Изм.	Лист	Содержание изменения			Шифр	Примечание		
17	14	Внесены изменения			4			
	51	Внесено изменение. На схеме расположения элементов технического чердака изменена марка индивидуальной панели ВК 3-1а на панель ВК 3-1 по шифру 90-11-КЖ.И.						
		Внесено изменение. В спецификации изменена марка индивидуальной панели ВК 3-1а на панель ВК 3-1 по шифру 90-11-КЖ.И.						
Изм.внес		Красов		02.25	ООО "Орелпроект"		Лист	Листов
							1	1
Изм.внес		Ильина		02.25				

Разрешение	Обозначение	14-22-ОДСК-1а-КЖ.2
177-24	Наименование объекта строительства	Комплекс из 2-х многоквартирных домов поз. 68 и поз. 71, расположенных по адресу Орловский муниципальный округ, д. Образцово, ул. Николая Сенина, 9. 1-й этап строительства - многоквартирный дом корпус 1 (поз.68)

Изм.	Лист	Содержание изменения	Шифр	Примечание
14	11,12,13	Внесены изменения Внесено изменение. На схеме расположения элементов перекрытия изменены и добавлены марки панелей перекрытия.	4	
	46	Внесено изменение. В спецификации аннулированы и добавлены марки панелей перекрытия.		

Согласовано	12.24
Н.контр.	Кузнецов

Изм. N	подл.	Подпись и дата	Взам инв. N

Изм.внес	Красов		12.24	ООО "Орелпроект"	Лист	Листов
					1	1
ГИП	Ильина		12.24			



ОБЩЕСТВО С ОГРАНИЧЕННОЙ ОТВЕТСТВЕННОСТЬЮ  
"Орелпроект"

Член ассоциации "Саморегулируемая организация Гильдия архитекторов и проектировщиков" (ГАП СРО) ИНН 7710477231

Застройщик - ООО "Специализированный застройщик "Орелстрой-11"

Комплекс из 2-х многоквартирных домов поз. 68 и поз. 71, расположенных по адресу Орловский муниципальный округ, д. Образцово, ул. Николая Сенина, 9.

1-й этап строительства - многоквартирный дом корпус 1 (поз.68)

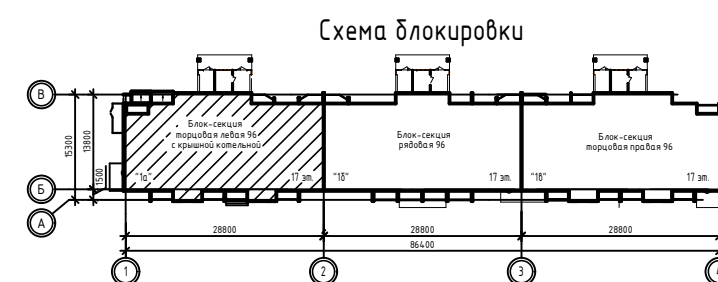
РАБОЧАЯ ДОКУМЕНТАЦИЯ

Конструкции железобетонные.

Торцовая левая блок-секция 96 с крышной котельной.

Монтажные схемы, изделия железобетонные 2-17 этажей, технического этажа, крышных надстроек и крышной котельной

14-22-ОДСК-1а-КЖ.2



Главный инженер проекта

О.В.Ильина

Изм.	№ Док.	Подпись	Дата
11	131-24		07.24.
14	177-24		12.24.
17	12-25		02.25.

Ведомость рабочих чертежей основного комплекта

(начало)

Лист	Наименование	Примечание
1	Общие данные (начало)	Изм.11
2	Общие данные (продолжение)	Изм.11
3	Общие данные (окончание)	
4	Схема расположения элементов и деталей крепления стен 2 этажа к монолитной ж/б плите перекрытия	
5	Схема расположения элементов стен 2...10 этажей	
6	Схема расположения элементов стен 11...16 этажей	
7	Схема расположения элементов стен 17-го этажа	
8	Монтажная схема фасада между осями 1-2	
9	Монтажная схема фасада между осями 2-1	
10	Монтажная схема фасада между осями В-А	
11	Схема расположения элементов перекрытия над 2...8, 10...16 этажами	Изм.14
12	Схема расположения элементов перекрытия над 9 этажом	Изм.14
13	Схема расположения элементов перекрытия над 17 этажом	Изм.14
14	Схема расположения элементов технического чердака	Изм.17
15	Схема расположения элементов покрытия	Изм.11(Зам.)
16	Схема расположения элементов стен машинного помещения и парапета	
17	Схема расположения элементов покрытия и парапета машинного помещения на отм. +53,490 и парапета. Схема расположения покрытия вентиляционной шахты дымоудаления	
18	Разрез I-I	
19	Разрезы II-II, III-III	
20	Разрез IV-IV	
21	Разрез 1-1	
22	Разрез 2-2	
23	Разрез 3-3	
24	Разрез 4-4	
25	Участок монолитный УМп1	
26	Узлы А, Б	
27	Деталь крепления решетки РС1	
28	Детали установки вентиляционных шахт В2, В3 на покрытии	
29	Сечение 1-1	
30	Сечение 2-2	

Ведомость рабочих чертежей основного комплекта

(окончание)

Лист	Наименование	Примечание
31	Спецификация элементов установки вентиляционных шахт В2, В3	
32	Схема расположения элементов козырька К1 по оси Эс	
33	План шахт лифтов N1 и N2. Схемы расположения элементов шахт лифтов N1 и N2	
34	Узлы I, II	
35	План машинного помещения лифта. Разрезы А-А, Б-Б	
36	Схема расположения монорельсов машинного помещения	
37	Чертеж на заказ лифта N1. Развертки стен шахты лифта. Таблица данных для заказа лифта	
38	Чертеж на заказ лифта N2. Развертки стен шахты лифта. Таблица данных для заказа лифта	
39	Детали крепления наружных и внутренних стеновых панелей к монолитной ж/б плите перекрытия на отм. +3,860	
40	Детали крепления наружных и внутренних стеновых панелей к монолитной ж/б плите перекрытия на отм. +3,860. Сечения 1-1 ... 3-3	
41	Узел 52а	
42	Узел 20а	
43	Спецификация изделий выше отм. 0.000 (начало)	
44...54	Спецификация изделий выше отм. 0.000 (продолжение)	Изм.17(л.51) Изм.11(Зам.) л.48,52 Изм.14 л.46
55	Спецификация изделий выше отм. 0.000 (окончание)	Изм.11(Зам.)

06.24  
 3убкова  
 Рук.гр.АР  
 06.24 06.24 06.24  
 Батруков Грачиков Руднев  
 Рук.гр.ЭИС Рук.гр.Виб Рук.гр.ТГуб  
 Взам инв. N  
 Подпись и дата  
 Инв. N подл.

Изм.	Кол.лч.	Лист	N док	Подпись	Дата				
17	-	-	12-25		02.25	14-22-ОДСК-1а-КЖ.2			
14	-	-	177-24		12.24	Комплекс из 2-х многоквартирных домов поз. 68 и поз. 71, расположенных по адресу Орловский муниципальный округ, д. Образцово, ул. Николая Сенина, 9. 1-й этап строительства - многоквартирный дом корпус 1 (поз.68)			
11	-	-	131-24		07.24				
Рук.гр.КР			Кузнецов		06.24				Стадия
Гл.констр.			Зубенко		06.24	Многоквартирный дом	Р	1	55
ГИП			Ильина		06.24				
Н. контр.			Кузнецов		06.24	Общие данные (начало)	000 "Орелпроект"		

Ведомость ссылочных и прилагаемых документов (начало)

Обозначение	Наименование	Примечание
	<u>Ссылочные документы</u>	
90-11-КЖ2 том 16.2	Монтажные узлы выше отм. 0.000	
90-11-КЖ3 том 16.3	Монтажные узлы технического чердака и кровли	
90-11-КЖ.И том 4.1, том 4.2.1, том 4.2.2, том 4.3	Панели наружных стен надземного этажа	
90-11-КЖ.И том 5.1.1, том 5.1.2	Панели стеновые внутренние надземного этажа толщиной 160мм	
90-11-КЖ.И том 5.2	Панели стеновые внутренние надземного этажа толщиной 120мм, 60мм	
90-11-КЖ.И том 6.1.1, том 6.1.2, том 6.1.3	Плиты перекрытия толщиной 160мм	
90-11-КЖ.И том 7.1.1, том 7.1.2, том 7.2.1, том 7.2.2, том 7.2.3, том 7.3.1, том 7.3.2	Панели наружных стен технического чердака	
90-11-КЖ.И том 8.1	Панели стеновые внутренние технического чердака	
90-11-КЖ.И том 10.1	Панели парапетов и карнизов	
90-11-КЖ.И том 9.1	Панели покрытия	
90-11-КЖ.И том 11.1.1, том 11.1.2	Элементы шахт лифтов	
90-11-КЖ.И том 12.1	Элементы сантехкабин	
90-11-КЖ.И том 13.1	Вентиляционные блоки	
90-11-КЖ.И том 15.1, том 15.2	Разные изделия	
90-11-АС.И том 14	Изделия металлические	
14-22-ОДСК-1-КЖ.2.И	Изделия заводского изготовления	
15-22-ОДСК-1-КЖ.И	Изделия заводского изготовления	
	<u>Прилагаемых документы</u>	
1.494-24.2/90-2КМ	Стакан С2	1

Ведомость спецификаций

Лист	Наименование	Примечание
25	Спецификация элементов на монолитный участок УМп1	
31	Спецификация элементов установки вентиляционных шахт В2, В3	
32	Спецификация к схеме расположения элементов козырька К1	
36	Спецификация к схеме расположения монорельсов машинного помещения	
43..55	Спецификация изделий выше отм. 0.000	Изм.11(Зам.)л.48,52,55

Перечень скрытых работ

№п.	Наименование	Примечание
1	Монтаж и закрепление наружных стеновых панелей, перегородок	
2	Монтаж плит перекрытия	
3	Монтаж и закрепление лестничных площадок и маршей	
4	Монтаж и закрепление шахты лифта	
5	Установка вентиляционных блоков	
6	Замоноличивание швов между плитами, анкеровка плит перекрытия между собой и с несущими конструкциями.	
7	Защита металлических закладных деталей от коррозии.	
8	Заделка, утепление и герметизация стыков	

Инв. № подл. Подпись и дата. Взам инв. №

Изм.	Кол.ч.	Лист	№ док	Подпись	Дата	14-22-ОДСК-1а-КЖ.2			
11	-	-	131-24		07.24	Комплекс из 2-х многоквартирных домов поз. 68 и поз. 71, расположенных по адресу Орловский муниципальный округ, д. Образцово, ул. Николая Сенина, 9. 1-й этап строительства - многоквартирный дом корпус 1 (поз.68)			
Разраб.		Моталова			06.24	Многоквартирный дом	Стадия	Лист	Листов
Проверил		Красов			06.24		Р	2	
Гл.констр.		Зуденко			06.24				
Н.контр.		Кузнецов			06.24				
Общие данные (продолжение)							ООО "Орелпроект"		

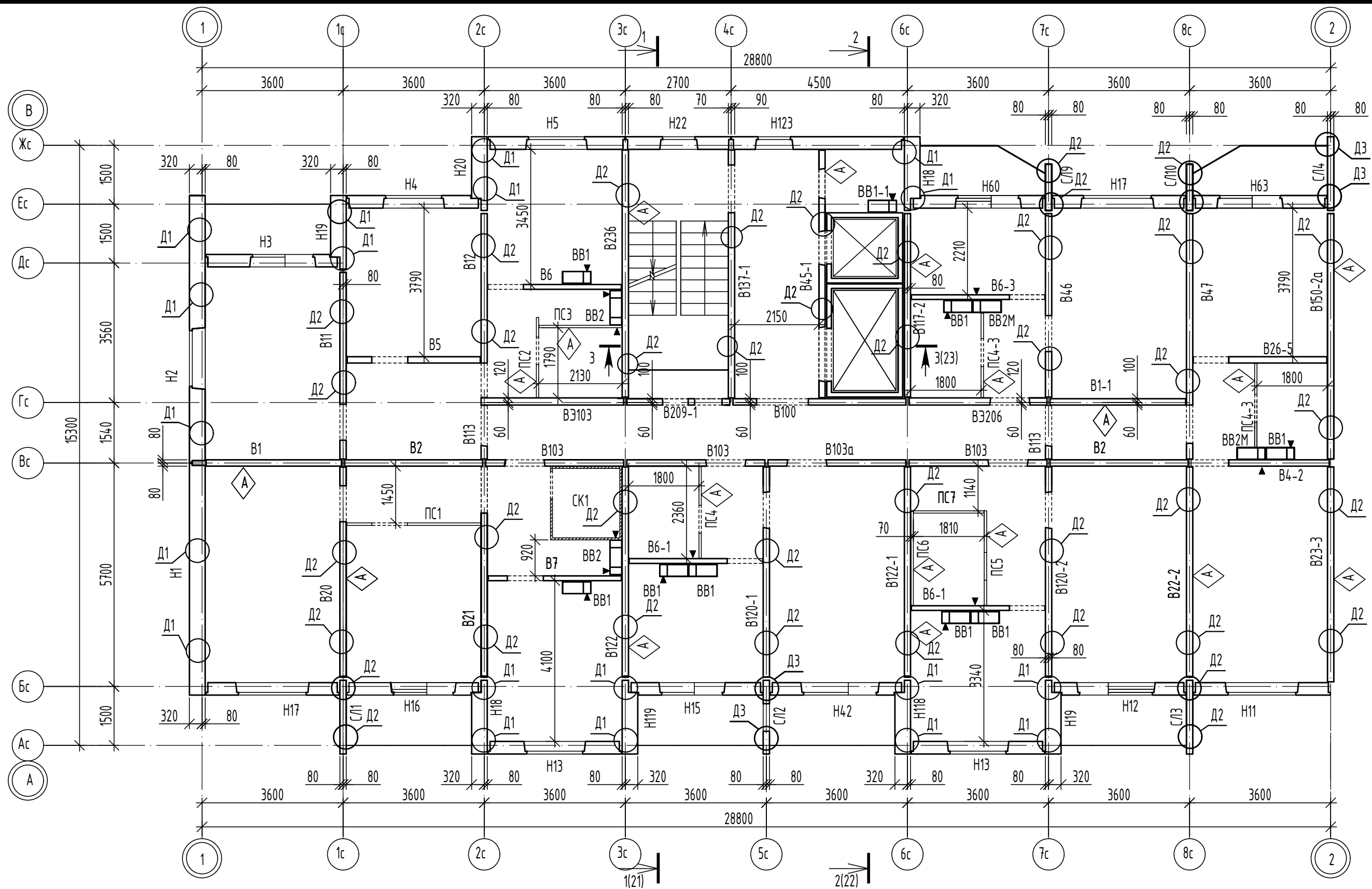
Общие указания

1. Проект разработан на основании договора, заключённого с ООО "ОДСК-Инжиниринг".
2. За условную отметку 0,000 принята отметка чистого пола лестничной площадки 1-го этажа, что соответствует абсолютной отметке 165,40 в Балтийской системе высот.
3. Рабочие чертежи разработаны с учетом следующих климатических и природных условий:
  - расчетная температура наружного воздуха - минус 25 С (средняя наиболее холодной пятидневки);
  - нормативное значение веса снегового покрова для III района - 1,5 кПа (150 кг/м²);
  - нормативное значение ветрового давления для II района - 0.30 кПа (30 кг/м²);
  - климатический район - II, подрайон - IIв;
4. Класс здания по уровню ответственности - нормальный (II); степень огнестойкости - II.
5. Класс здания по конструктивной пожарной опасности - CO, по функциональной пожарной опасности - Ф 1.3
6. Эффективная удельная активность природных радионуклидов в строительных материалах не должна превышать допустимых норм для I класса согласно СанПиН 2.6.1.2523-09 "Нормы радиационной безопасности" (НРБ-99/2009).
7. Рабочая документация соответствует заданию на проектирование, выданным техническим условиям, требованиям действующих технических регламентов, стандартов, сводов правил, других документов, содержащих установленные требования.
  - N 384-ФЗ "Технический регламент о безопасности зданий и сооружений".
  - N 123-ФЗ "Технический регламент о требованиях пожарной безопасности".
8. При производстве работ руководствоваться требованиями:
  - СП 48.13330.2011 "Организация строительства. Актуализированная редакция СНиП 12-01-2004"
  - СП 70.13330.2012 "Несущие и ограждающие конструкции. Актуализированная редакция СНиП 3.03.01-87".
  - СП 71.13330.2017 "Изоляционные и отделочные покрытия. Актуализированная редакция СНиП 3.04.01-87".
 Постановление правительства РФ N390 от 25.04.2012 "О противопожарном режиме"
  - СП 49.13330.2010 "Безопасность труда в строительстве" Часть 1. Общие требования"
  - СНиП 12-04-2002 "Безопасность труда в строительстве" Часть 2. Строительное производство.
  - ГОСТ Р 57997-2017 "Арматурные и закладные изделия сварные, соединения сварные арматуры и закладных изделий железобетонных конструкций. Общие технические условия"
  - ВСН 159-81 "Инструкция по применению добавок в цементных растворах при возведении жилых и общественных зданий в зимних и летних условиях"
 Правила по охране труда в строительстве утверждены приказом Минтруда России от 1 июня 2015 года N 336н.
9. Указания по монтажу конструкций см. 90-11-КЖ том .16.2, 90-11-КЖ том 16.3
10. Данная проектная документация является интеллектуальной собственностью ОАО "Орёлпроект".
  - Привязка и размножение проектной документации без разрешения автора не допускается.

11. Возведение дома в зимних условиях может выполняться на растворах и бетонах с противоморозными добавками и дополнительным внутренним подогревом помещений. Количество противоморозных добавок в зависимости от температуры наружного воздуха назначается согласно требованиям СП 82-101-98.
  - Монтаж каждого последующего этажа может быть разрешен после достижения раствором и бетоном в горизонтальных и вертикальных стыках нижнего этажа не менее 70% проектной прочности.
12. При монтаже дома следует принимать меры исключающие обледенение стыкуемых поверхностей сборных элементов, развития коррозии закладных частей.
13. Удаление наледи горячей водой или паром запрещается.
14. Во время монтажа при температуре ниже -20 °С раствор следует принимать на одну марку выше проектной. Раствор в горизонтальных швах следует расстилать непосредственно перед установкой элементов. Использование замерзшего и отогретого горячей водой раствора и бетона не допускается. До укладки бетона полость стыков следует укрывать во избежание попадания в них снега. При попадании снега заполнять стыки бетоном без предварительной очистки категорически запрещается. В журнале производства работ должны фиксироваться температура наружного воздуха, количество вводимой в раствор добавки и другие данные влияющие на процесс твердения растворов и бетонов.
15. Антикоррозионную защиту металлических конструкций выполнить окраской эмалью ПФ 115 ГОСТ 6465-76 за 2 раза по слою грунтовки 021 ГФ ГОСТ 25129-2020.
16. Монтажные узлы наружных стеновых панелей разработаны с учетом требований СП 50.13330.2012 "Тепловая защита зданий".
17. Металлические конструкции лестницы (кроме оштукатуренных, ограждений и антивандальной решетки) окрасить огнестойким составом, обеспечивающим предел огнестойкости не менее R60. Огнезащитные составы наносить в соответствии с инструкцией завода изготовителя. Перед нанесением защитных покрытий поверхность металлических конструкций очистить от окислов (окалины, ржавчины, шлаковых включений), степень очистки поверхности должна соответствовать - 3 по ГОСТ 9.402-2004.
18. Опорные столики ОСЛ1 и ОСЛ2 после монтажа лестничных площадок и маршей, оштукатурить по сетке 15-16 ГОСТ5336-80 цементно-песчаным раствором М200 толщиной не менее 30мм.

Инв. N подл. Подпись и дата. Взам инв. N

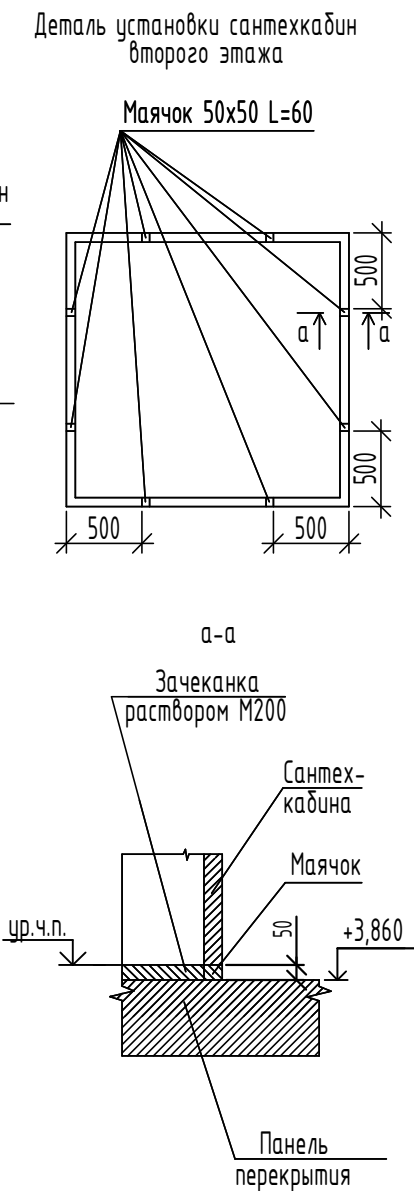
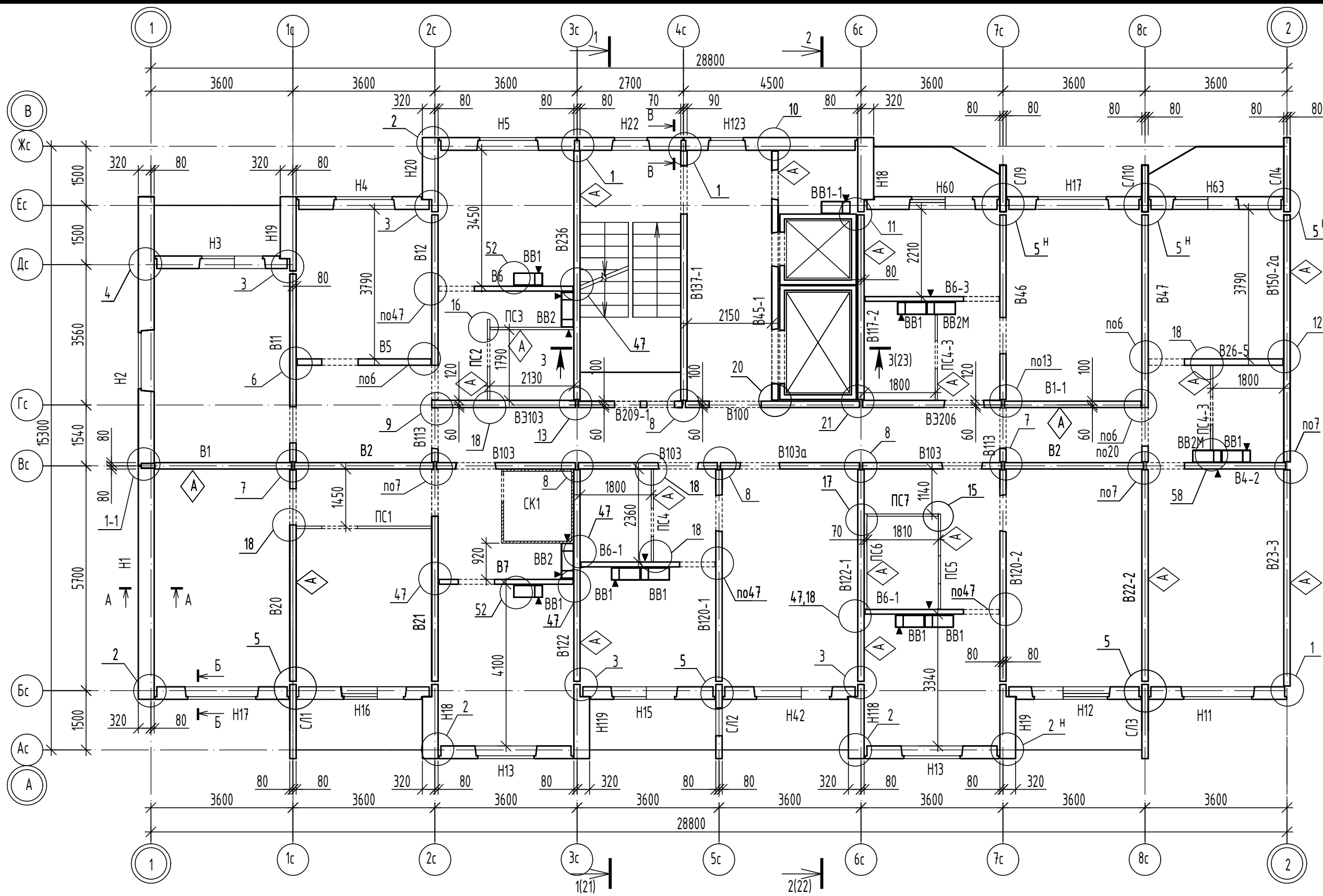
						14-22-ОДСК-1а-КЖ.2			
						Комплекс из 2-х многоквартирных домов поз. 68 и поз. 71, расположенных по адресу Орловский муниципальный округ, д. Образцово, ул. Николая Сенина, 9. 1-й этап строительства - многоквартирный дом корпус 1 (поз.68)			
Изм.	Кол.лч.	Лист	N док	Подпись	Дата	Многоквартирный дом	Стадия	Лист	Листов
Разраб.		Моталова			06.24		Р	3	
Проверил		Красов			06.24				
Гл.констр.		Зубенко			06.24				
Н.контр.		Кузнецов			06.24				
						Общие данные (окончание)		ООО "Орёлпроект"	



1. Детали крепления наружных Д1 и внутренних Д2, Д3 стеновых панелей к монолитной ж/б плите перекрытия см. 14-22-ОДСК-1а-КЖ.2 л. 39, 40

						14-22-ОДСК-1а-КЖ.2			
						Комплекс из 2-х многоквартирных домов поз. 68 и поз. 71, расположенных по адресу Орловский муниципальный округ, д. Образцово, ул. Николая Сенина, 9. 1-й этап строительства - многоквартирный дом корпус 1 (поз.68)			
Изм.	Кол.уч.	Лист	№ док	Подпись	Дата	Многоквартирный дом	Стадия	Лист	Листов
Разраб.				Моталова	06.24		Р	4	
Проверил				Красов	06.24				
Гл. констр.				Зубенко	06.24				
Н. контр.				Кузнецов	06.24	Схема расположения элементов и деталей крепления стен 2 этажа к монолитной ж/б плите перекрытия		000 "Орелпроект"	

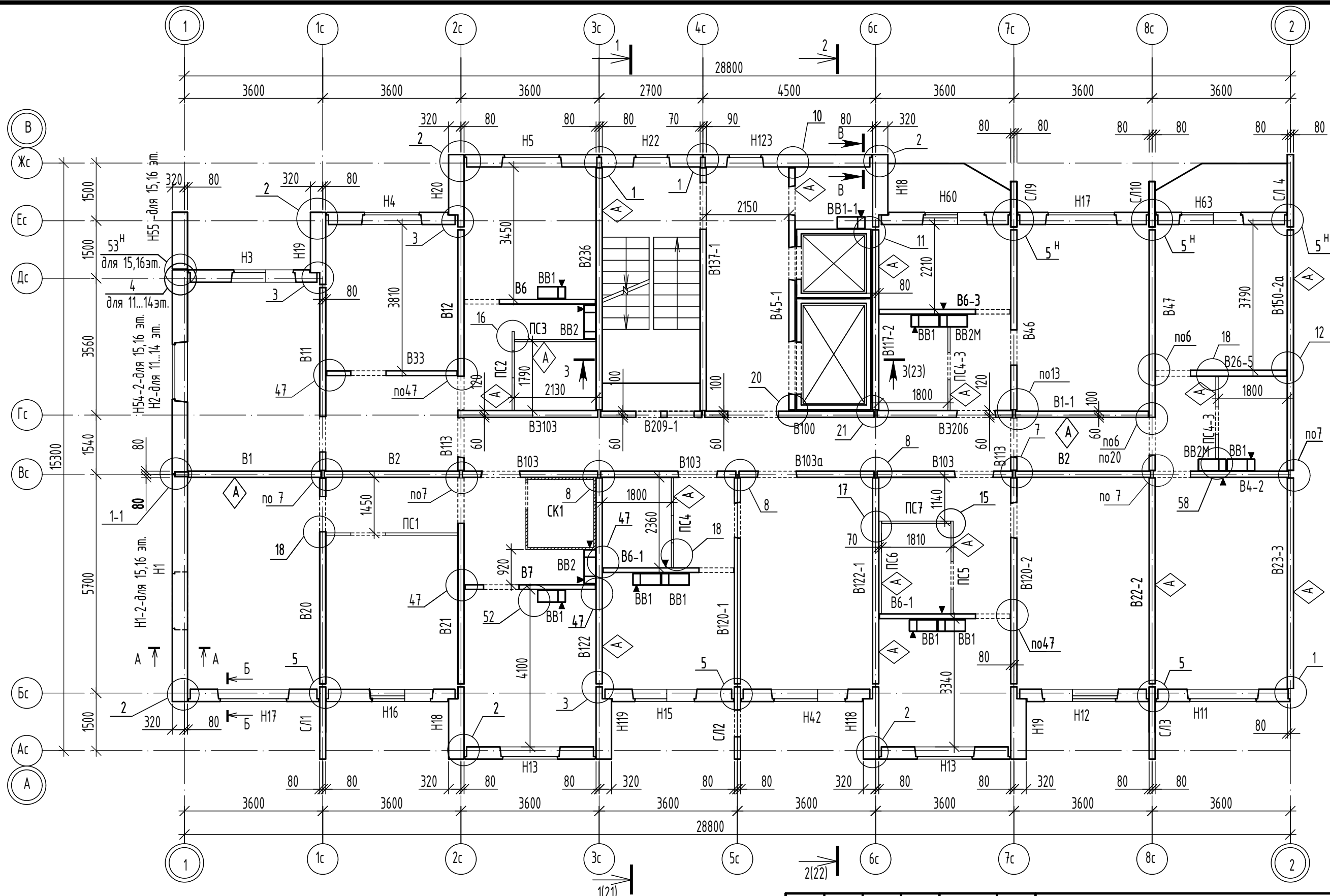
Инв. №	полл.
Подпись и дата	
Взам инв. №	



Инв. N  
полл.  
Подпись и дата  
Взам инв. N

1. Перегородки ПС 2-го этажа монтировать на бетонные маяки высотой 50мм, с последующей заделкой швов цементно-песчаным раствором М200.
2. Перегородки ПС 3...16 этажей монтировать по слою цементно-песчаного раствора марки 200 толщиной 20мм.
3. Монтажные узлы и сечения А-А...В-В приведенные на схеме, приняты по шифру 90-11-КЖ том 16.2

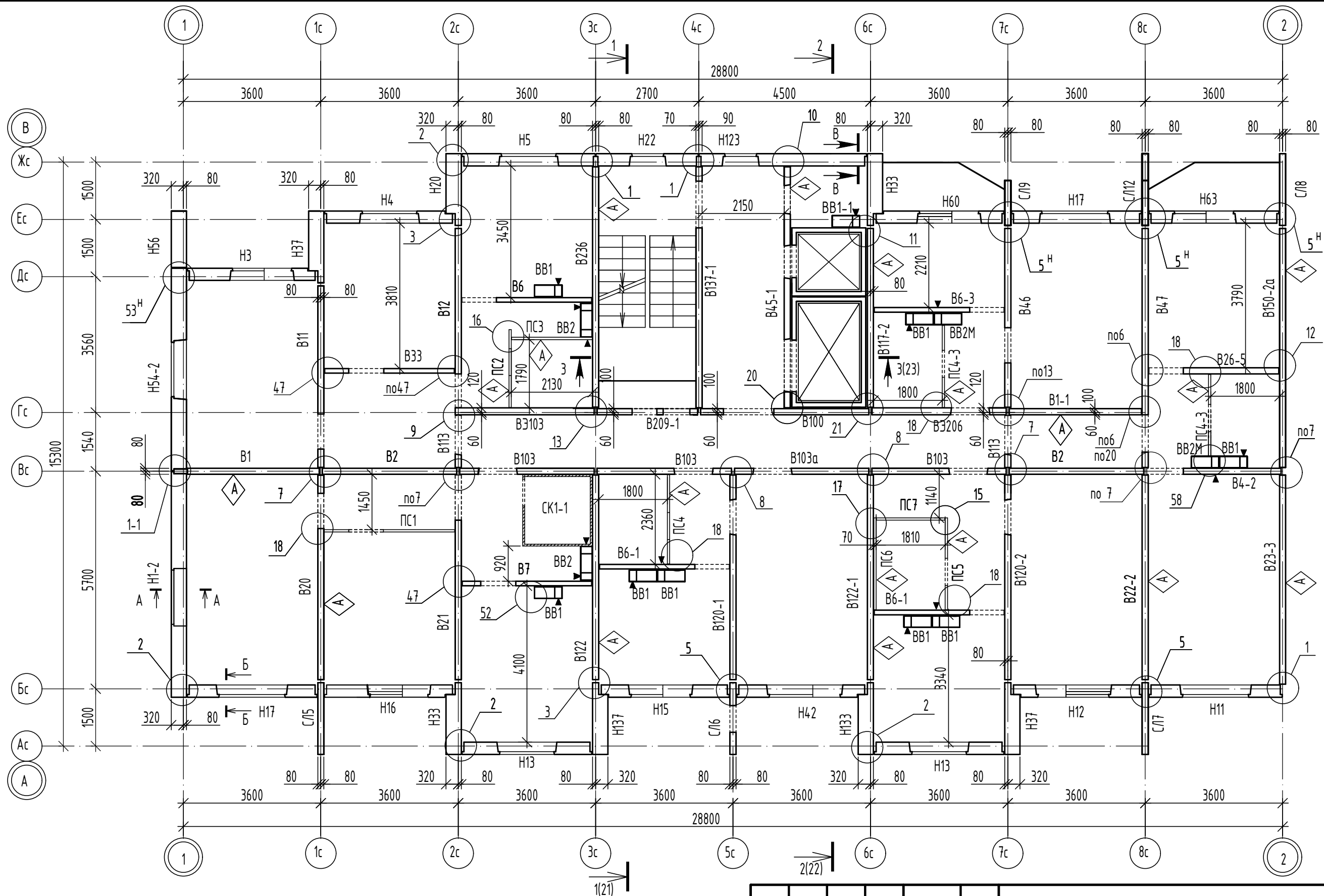
						14-22-ОДСК-1а-КЖ.2			
						Комплекс из 2-х многоквартирных домов поз. 68 и поз. 71, расположенных по адресу Орловский муниципальный округ, д. Образцово, ул. Николая Сенина, 9. 1-й этап строительства - многоквартирный дом корпус 1 (поз.68)			
Изм.	Кол.уч.	Лист	N док	Подпись	Дата	Многоквартирный дом	Стадия	Лист	Листов
Разраб.							Р	5	
Проверил									
Гл. констр.									
Н. контр.						Схема расположения элементов стен 2...10 этажей		ООО "Орелпроект"	



Инв. N  
полл.  
Подпись и дата  
Взам инв. N

Примечания см. лист 5.

						14-22-ОДСК-1а-КЖ.2			
						Комплекс из 2-х многоквартирных домов поз. 68 и поз. 71, расположенных по адресу Орловский муниципальный округ, д. Образцово, ул. Николая Сенина, 9. 1-й этап строительства - многоквартирный дом корпус 1 (поз.68)			
Изм.	Кол.уч.	Лист	N док	Подпись	Дата	Многоквартирный дом	Стадия	Лист	Листов
Разраб.				Моталова	06.24		Р	6	
Проверил				Красов	06.24				
Гл. констр.				Зубенко	06.24				
Н. контр.				Кузнецов	06.24				
						Схема расположения элементов стен 11...16 этажей		ООО "Орелпроект"	

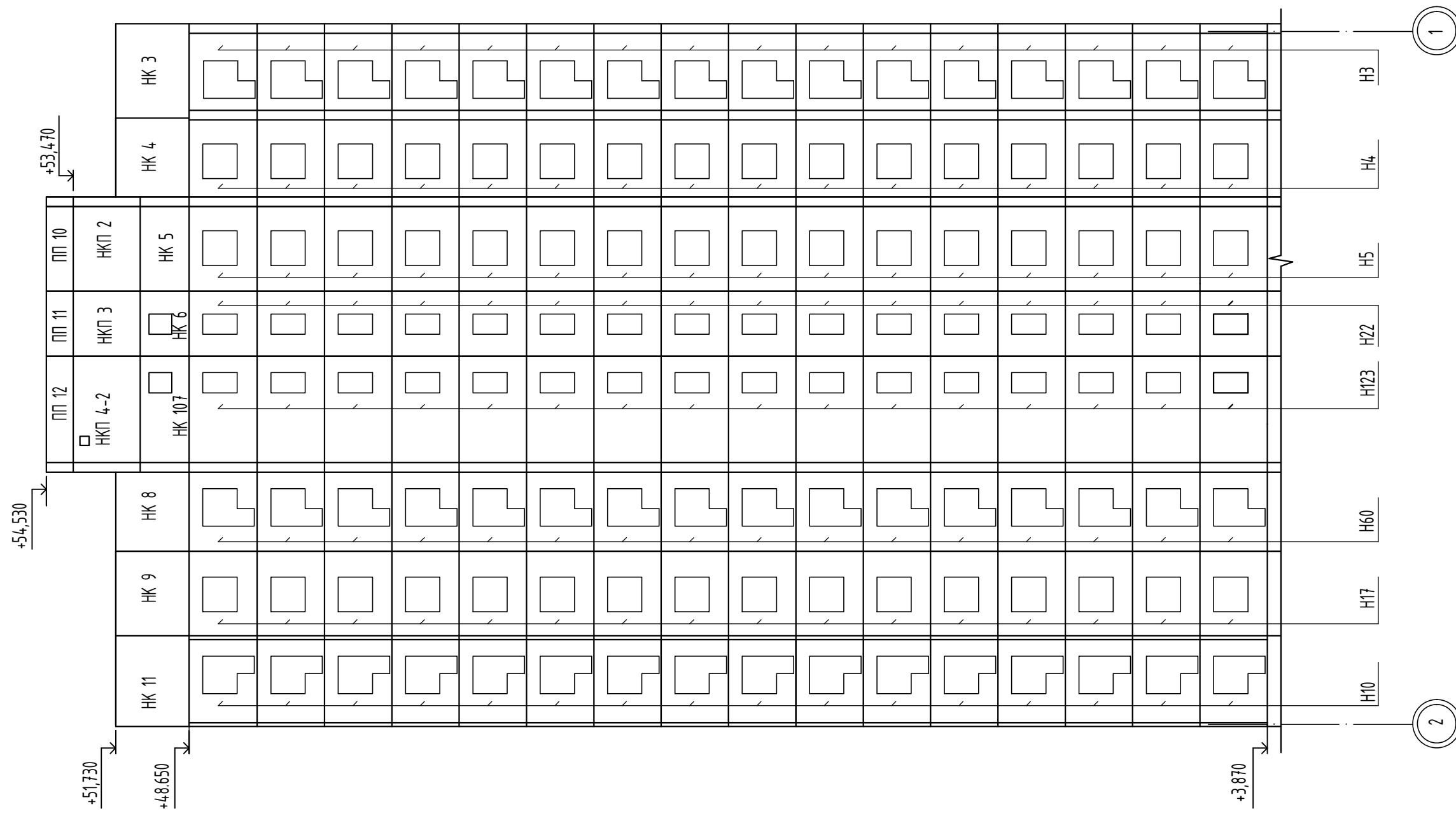


Примечания см. лист 5.

Имя, N подл.	Взам инв. N
Подпись и дата	

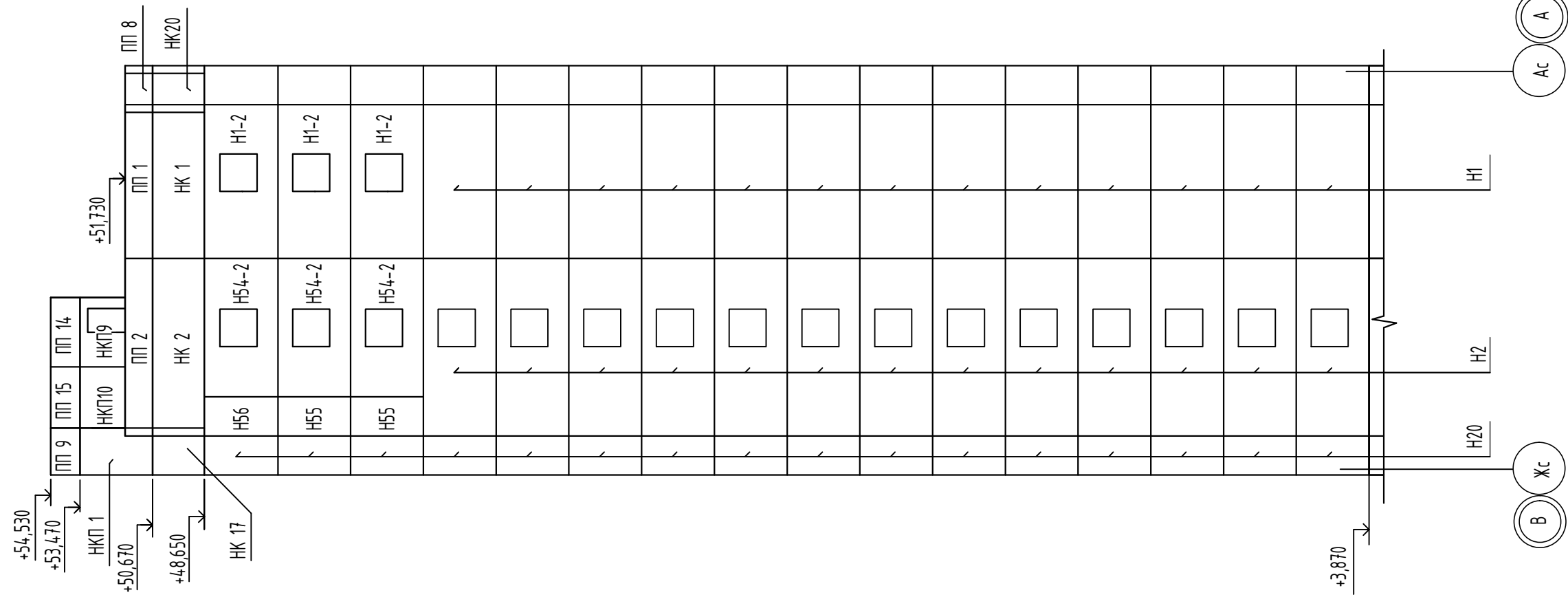
						14-22-ОДСК-1а-КЖ.2			
						Комплекс из 2-х многоквартирных домов поз. 68 и поз. 71, расположенных по адресу Орловский муниципальный округ, д. Образцово, ул. Николая Сенина, 9. 1-й этап строительства - многоквартирный дом корпус 1 (поз.68)			
Изм.	Кол.уч.	Лист	N док	Подпись	Дата	Многоквартирный дом	Стадия	Лист	Листов
Разраб.				Моталова	06.24		Р	7	
Проверил				Красов	06.24				
Гл. констр.				Зубенко	06.24				
Н. контр.				Кузнецов	06.24				
						Схема расположения элементов стен 17 этажа		ООО "Орелпроект"	





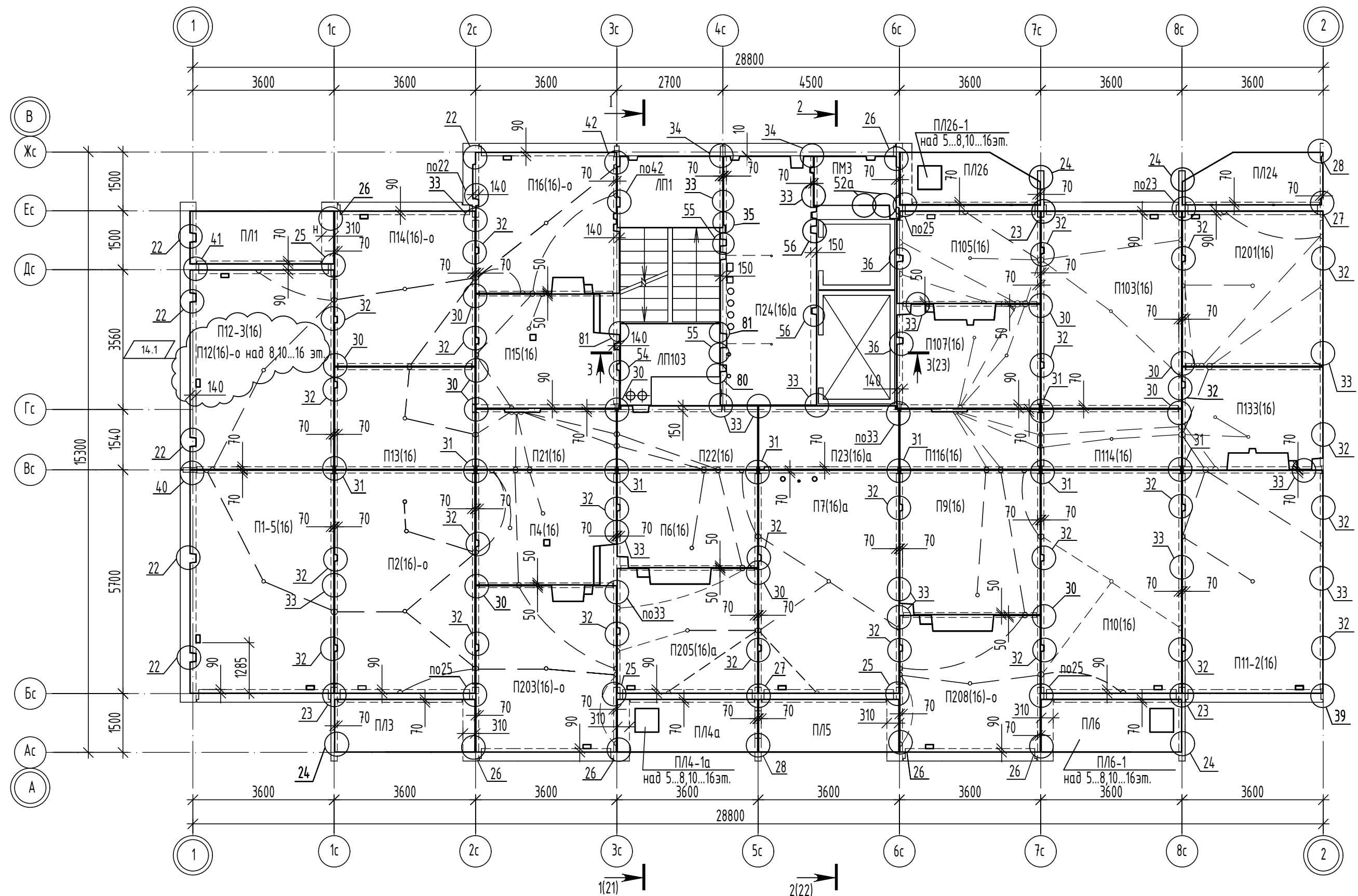
Инв.№ подл.	Подпись и дата	Взамен инв.№

						14-22-ОДСК-1а-КЖ.2			
						Комплекс из 2-х многоквартирных домов поз. 68 и поз. 71, расположенных по адресу Орловский муниципальный округ, д. Образцово, ул. Николая Сенина, 9. 1-й этап строительства – многоквартирный дом корпус 1 (поз.68)			
Изм.	Кол.уч.	Лист	№ док	Подпись	Дата	Многоквартирный дом	Стадия	Лист	Листов
Разраб.		Моталова			06.24		Р	9	
Проверил		Красов			06.24				
Гл. констр.		Зубенко			06.24				
Н. контр.		Кузнецов			06.24	Монтажная схема фасада между осями 2-1		ООО "Орелпроект"	
						Формат А3			



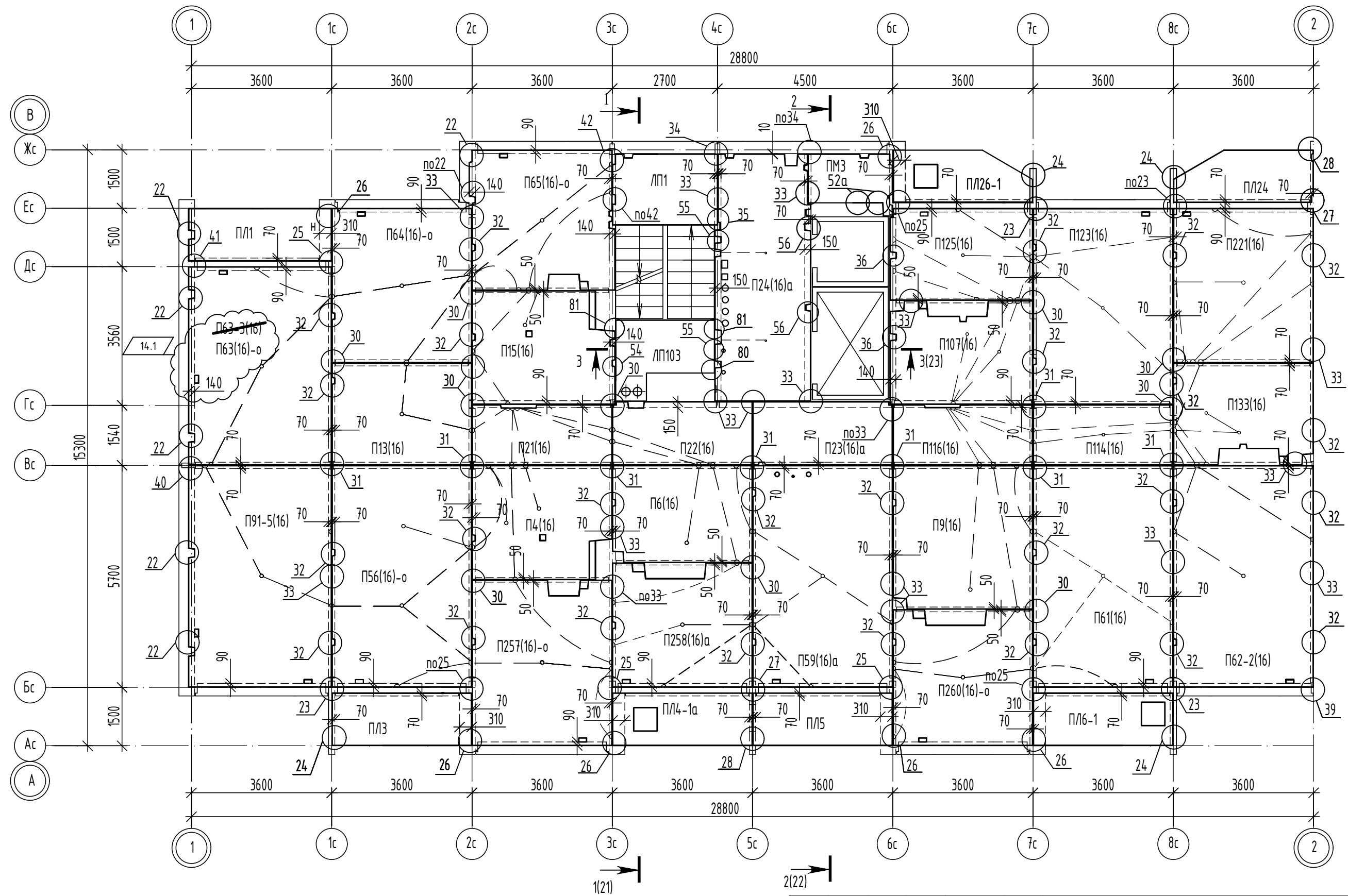
Инв.№ подл.	Подпись и дата	Взамен инв.№

						14-22-ОДСК-1а-КЖ.2			
						Комплекс из 2-х многоквартирных домов поз. 68 и поз. 71, расположенных по адресу Орловский муниципальный округ, д. Образцово, ул. Николая Сенина, 9. 1-й этап строительства - многоквартирный дом корпус 1 (поз.68)			
Изм.	Кол.уч.	Лист	№ док	Подпись	Дата	Многоквартирный дом	Стадия	Лист	Листов
Разраб.		Моталова			06.24		Р	10	
Проверил		Красов			06.24				
Гл. констр.		Зубенко			06.24				
Н. контр.		Кузнецов			06.24	Монтажная схема фасада между осями В - А		000 "Орелпроект"	
								Формат А3	



1. Монтажные узлы см. шифр 90-11-КЖ1 том. 16.2. Узел 52а см. 14-22-ОДСК-1а-КЖ.2 лист 41.
2. Панели перекрытий укладывать на слой жесткого раствора марки 200.
3. Стыки между панелями перекрытий замонолитить после окончания монтажа бетоном кл. В25 на мелком заполнителе.
4. Отверстия для пропуска коммуникаций толщиной 50мм пробить по месту путем предварительной рассверловки плит по контуру отверстия согласно сантехнических чертежей в следующем количестве (на всю блок-секцию):  $\phi 100$  - 192 шт,  $\phi 160$  - 32 шт.
5. После установки гильз под инженерные коммуникации, гильзы обетонировать бетоном не ниже В15. До бетонирования к гильзам приварить арматурные стержни 10-А500с. Расход 10-А500с ГОСТ 34028-2016: 1.0кг, расход арматуры дан на один этаж.

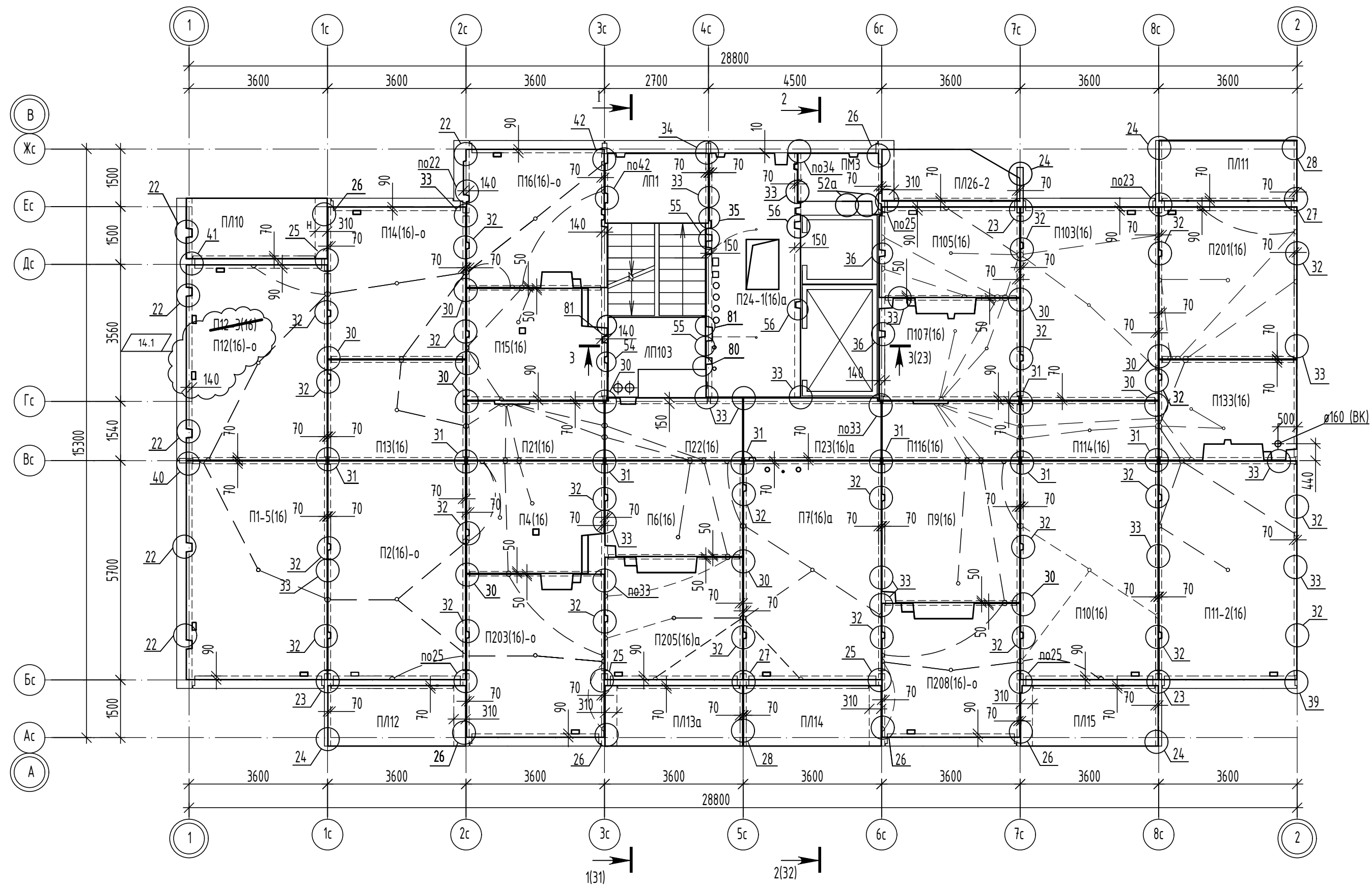
					14-22-ОДСК-1а-КЖ.2				
14	1	-	177-24	12.24.	Комплекс из 2-х многоквартирных домов поз. 68 и поз. 71, расположенных по адресу Орловский муниципальный округ, д. Образцово, ул. Николая Сенина, 9. 1-й этап строительства - многоквартирный дом корпус 1 (поз.68)				
Изм.	Кол.уч.	Лист	№ док	Подпись	Дата				
Разраб.	Моталова				06.24	Многоквартирный дом	Стадия	Лист	Листов
Проверил	Красов				06.24		Р	11	
Гл. констр.	Зубенко				06.24				
Н. контр.	Кузнецов				06.24	Схема расположения элементов перекрытия над 2...8,10...16 этажами			
						ООО "Орелпроект"			



Примечания смотри лист 11.

Имя, N подл.	Подпись и дата	Взам инв. N

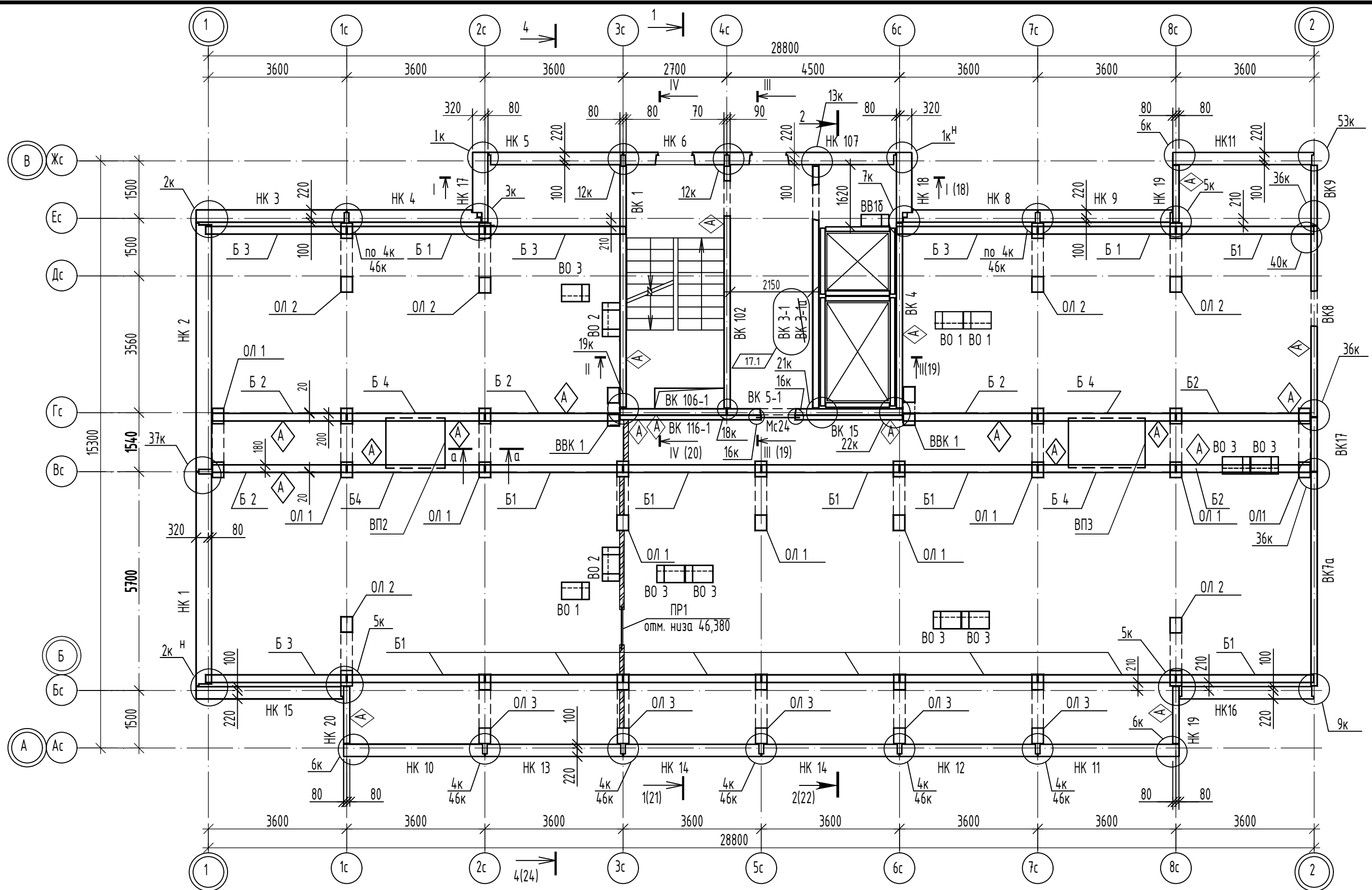
					14-22-ОДСК-1а-КЖ.2		
14	1	-	177-24	12.24.	Комплекс из 2-х многоквартирных домов поз. 68 и поз. 71, расположенных по адресу Орловский муниципальный округ, д. Образцово, ул. Николая Сенина, 9. 1-й этап строительства - многоквартирный дом корпус 1 (поз.68)		
Изм.	Кол.уч.	Лист	N док	Подпись	Дата		
Разраб.		Моталова			06.24	Многоквартирный дом	Стадия
Проверил		Красов			06.24		Лист
Гл. констр.		Зубенко			06.24		Листов
Н. контр.		Кузнецов			06.24	Схема расположения элементов перекрытия над 9 этажом	Р
							12
						ООО "Орелпроект"	



Примечания смотри лист 11.

Инв. N	полн.
Подпись и дата	
Взам инв. N	

					14-22-ОДСК-1а-КЖ.2		
14	1	-	177-24	12.24.	Комплекс из 2-х многоквартирных домов поз. 68 и поз. 71, расположенных по адресу Орловский муниципальный округ, д. Образцово, ул. Николая Сенина, 9. 1-й этап строительства - многоквартирный дом корпус 1 (поз.68)		
Изм.	Кол.уч.	Лист	N док	Подпись	Дата		
Разраб.		Моталова			06.24	Многоквартирный дом	Стадия
Проверил		Красов			06.24		Лист
Гл. констр.		Зубенко			06.24		Листов
Н. контр.		Кузнецов			06.24	Р 13	
Схема расположения элементов перекрытия над 17 этажом						000 "Орелпроект"	



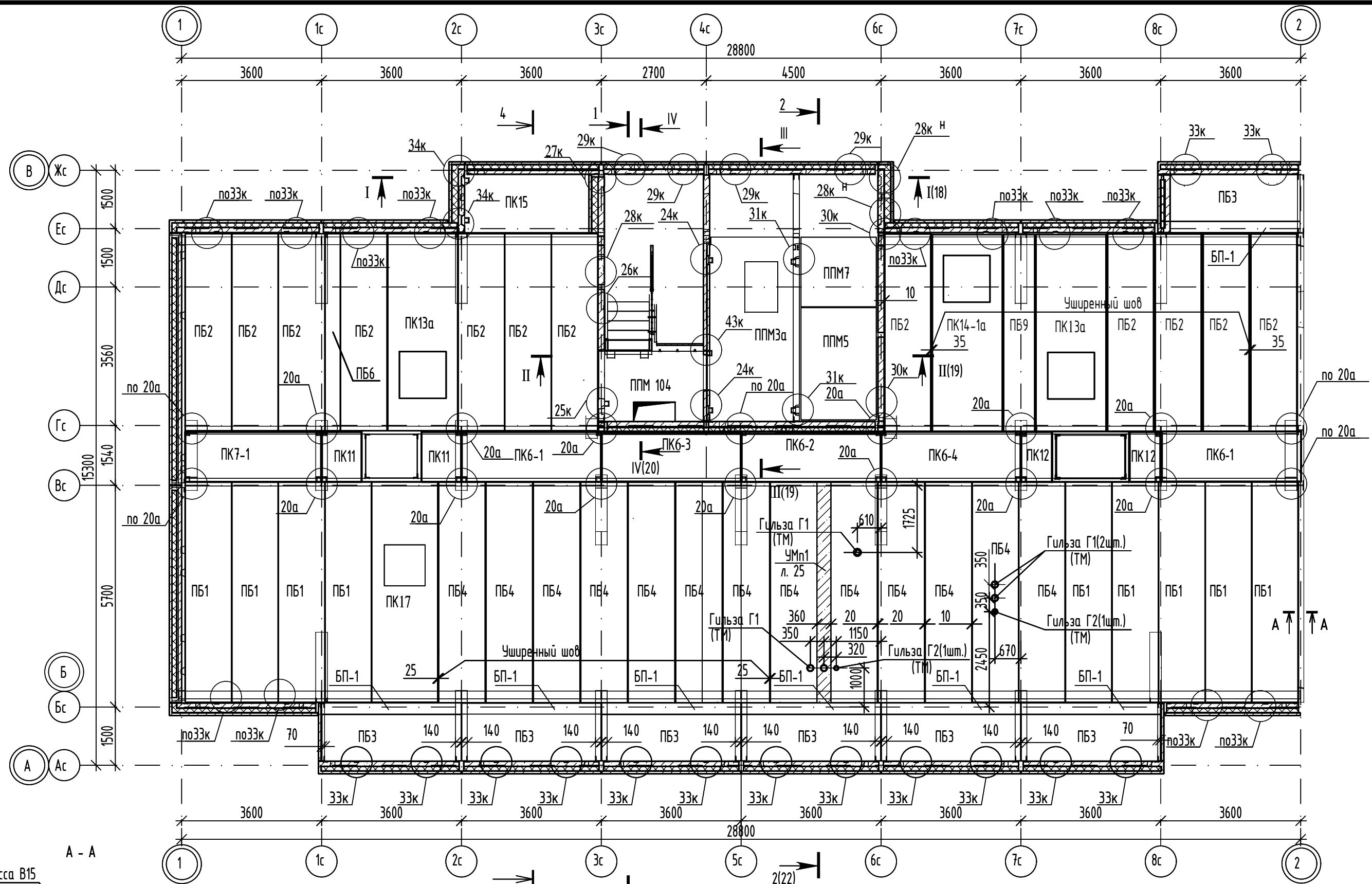
Ведомость перемычек

Марка	Схема сечения
ПР1 (1шт)	

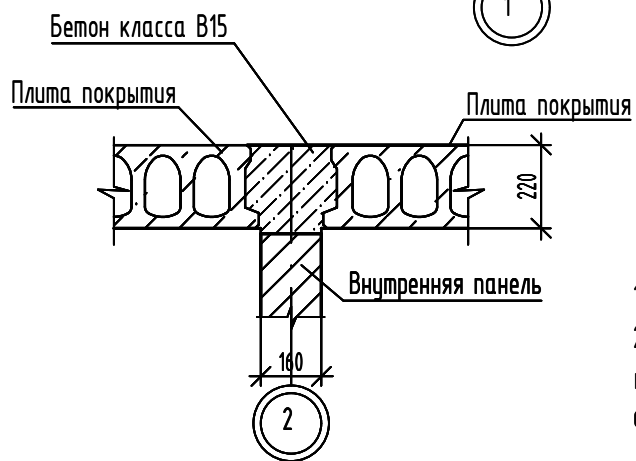
Монтажные узлы и сечение а-а, приведенные на схеме, приняты по шифру 90-11-КЖЗ, том 16.3.1.

Взам инв. N	
Инв. N подл.	
Подпись и дата	

14-22-ОДСК-1а-КЖ.2							
Изм.	Кол.уч	Лист	N док.	Подпись	Дата		
17	1	-	12-25		02.25		
Разраб.	Моталова				06.24		
Проверил	Красов				06.24		
Гл. констр.	Зубенко				06.24		
Н. контр.	Кузнецов				06.24		
Комплекс из 2-х многоквартирных домов поз. 68 и поз. 71, расположенных по адресу Орловский муниципальный округ, д. Образцово, ул. Николая Сенина, 9. 1-й этап строительства - многоквартирный дом корпус 1 (поз.68)					Стадия	Лист	Листов
					Р	14	
Многоквартирный дом					000 "Орелпроект"		
Схема расположения элементов технического чердака							



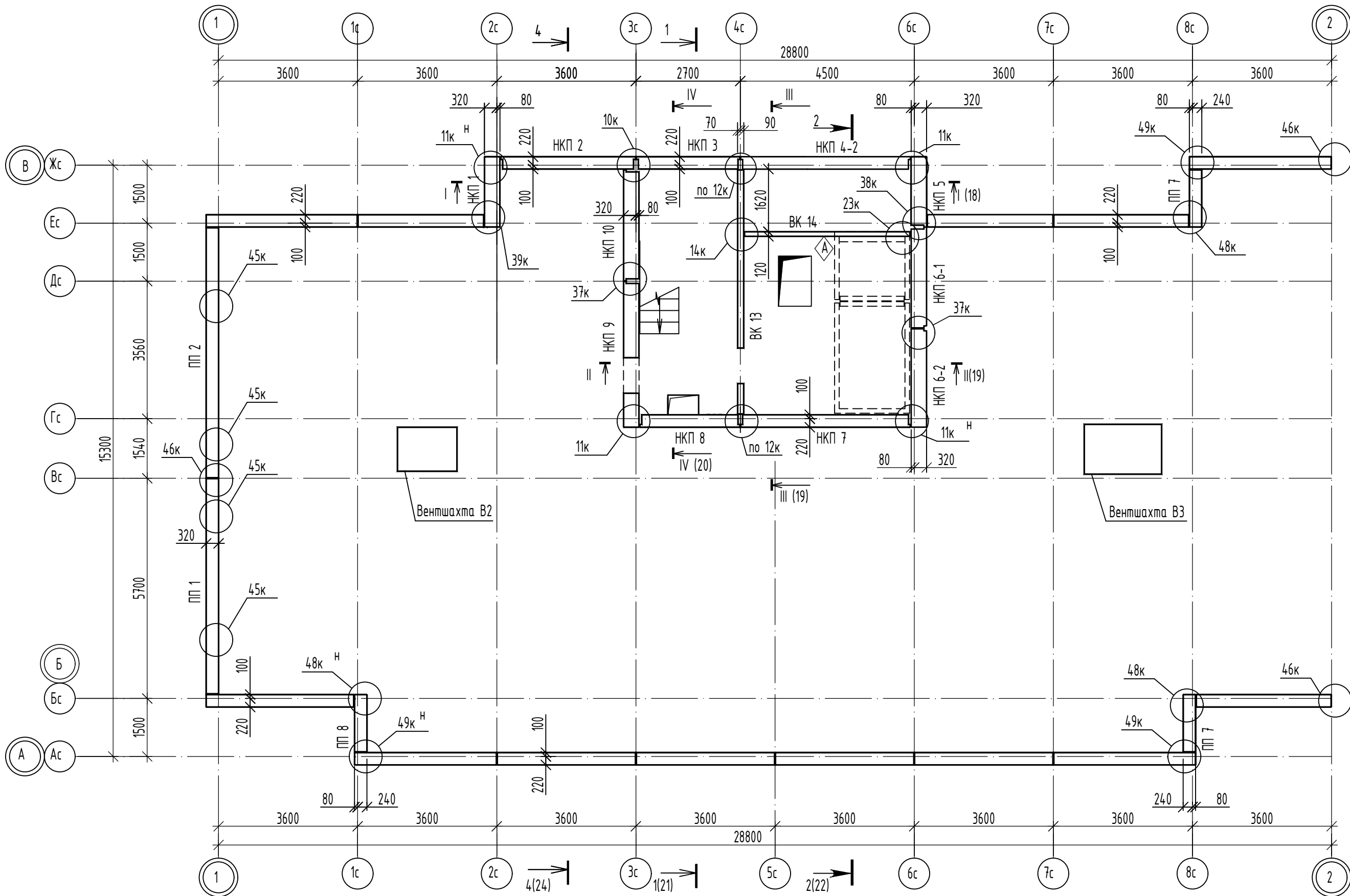
A - A



- Узел 20а см. лист 42.
- Отверстия  $\phi 160$  мм и  $\phi 110$  мм (ТМ) под гильзы Г1 и Г2 пробить по месту путем предварительной рассверловки плит, не нарушая несущих ребер плит, согласно привязке на данном чертеже.

					14-22-ОДСК-1а-КЖ.2			
					Комплекс из 2-х многоквартирных домов поз. 68 и поз. 71, расположенных по адресу Орловский муниципальный округ, д. Образцово, ул. Николая Сенина, 9. 1-й этап строительства - многоквартирный дом корпус 1 (поз.68)			
Изм.	Кол.лц.	Лист	Индок	Подпись	Дата	Стадия	Лист	Листов
11	-	Зам.	131-24		07.24	Многоквартирный дом	Р	15
Разраб.		Моталова			07.24			
Проверил		Красов			07.24			
Гл. констр.		Зубенко			07.24			
Н. контр.		Кузнецов			07.24	000 "Орелпроект"		
Схема расположения элементов покрытия								

Взам инв. N  
Подпись и дата  
Инв. N посл.



Монтажные узлы, приведенные на схеме, приняты по шифру 90-11, том 16.3

Инв. N	полн.
Взам инв. N	
Подпись и дата	

						14-22-ОДСК-1а-КЖ.2			
						Комплекс из 2-х многоквартирных домов поз. 68 и поз. 71, расположенных по адресу Орловский муниципальный округ, д. Образцово, ул. Николая Сенина, 9. 1-й этап строительства - многоквартирный дом корпус 1 (поз.68)			
Изм.	Кол.уч	Лист	N док.	Подпись	Дата	Многоквартирный дом	Стадия	Лист	Листов
Разраб.		Моталова			06.24		Р	16	
Проверил		Красов			06.24				
Гл. констр.		Зубенко			06.24				
Н. контр.		Кузнецов			06.24	Схема расположения элементов стен машинного помещения и парапета		000 "Орелпроект"	

Схема расположения покрытия машинного помещения

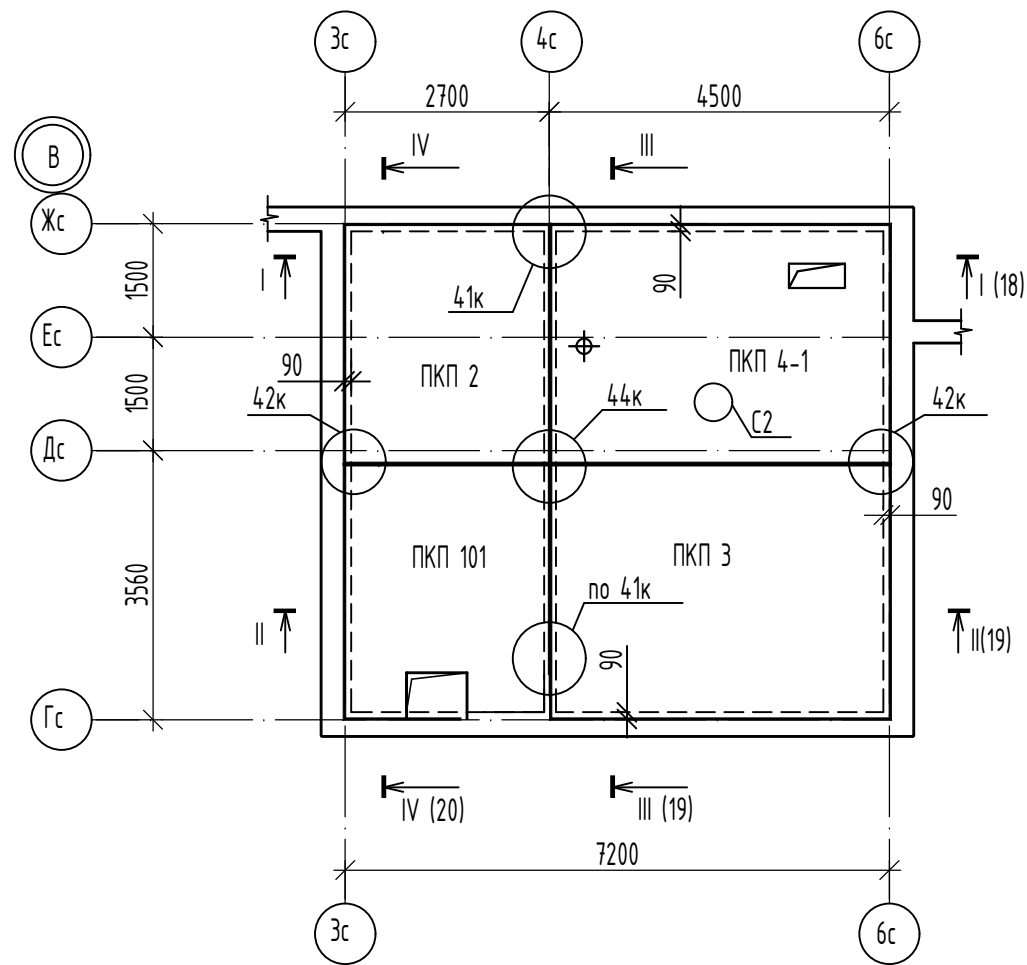


Схема расположения элементов парапета машинного помещения

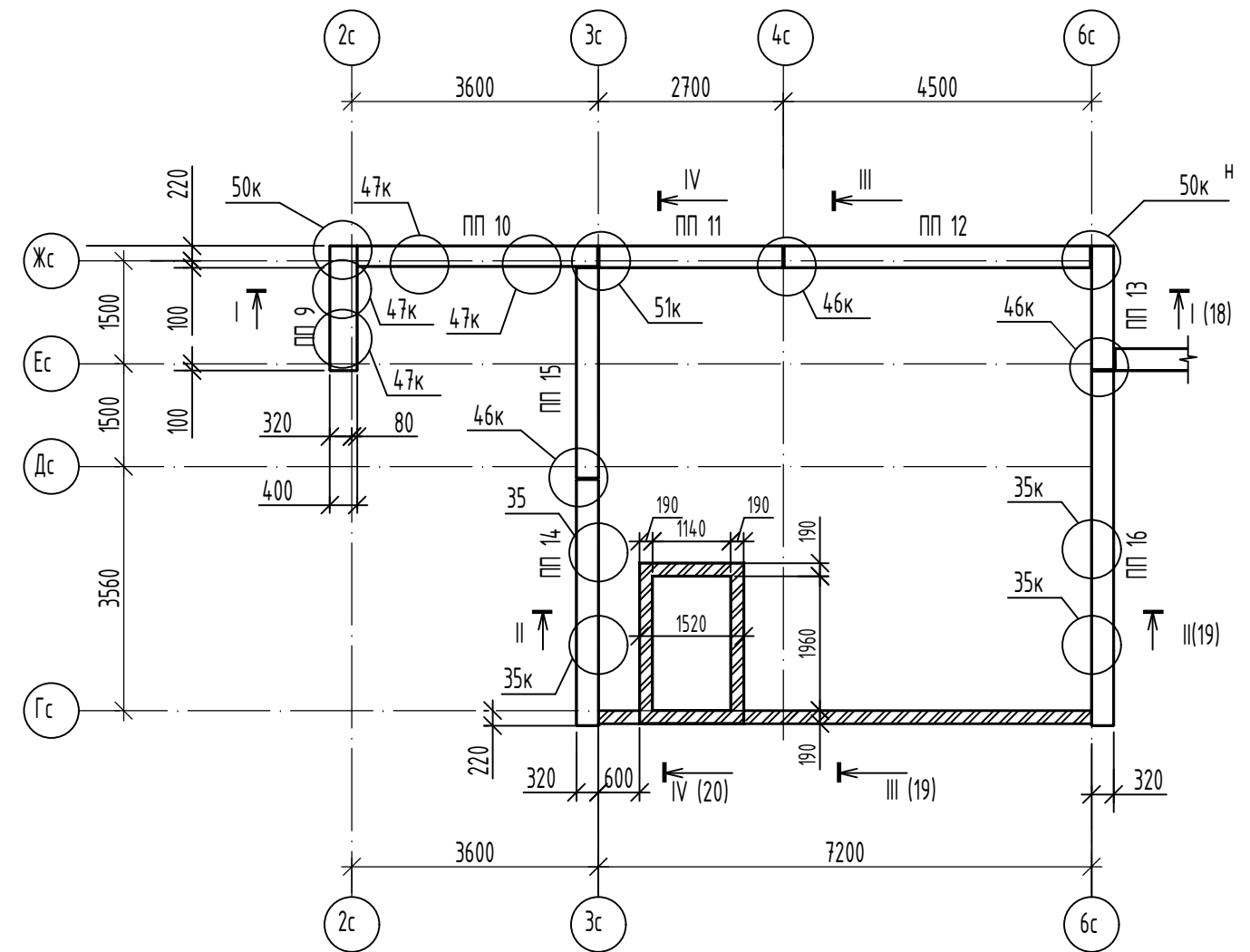
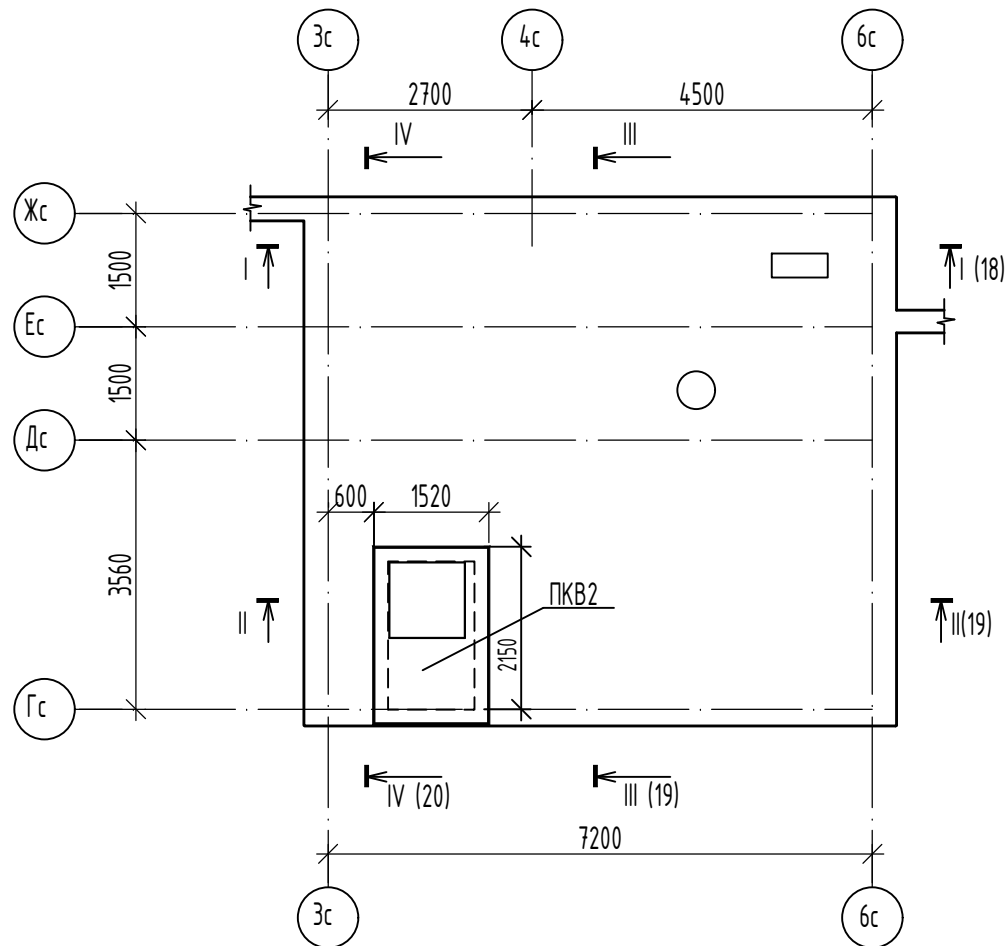


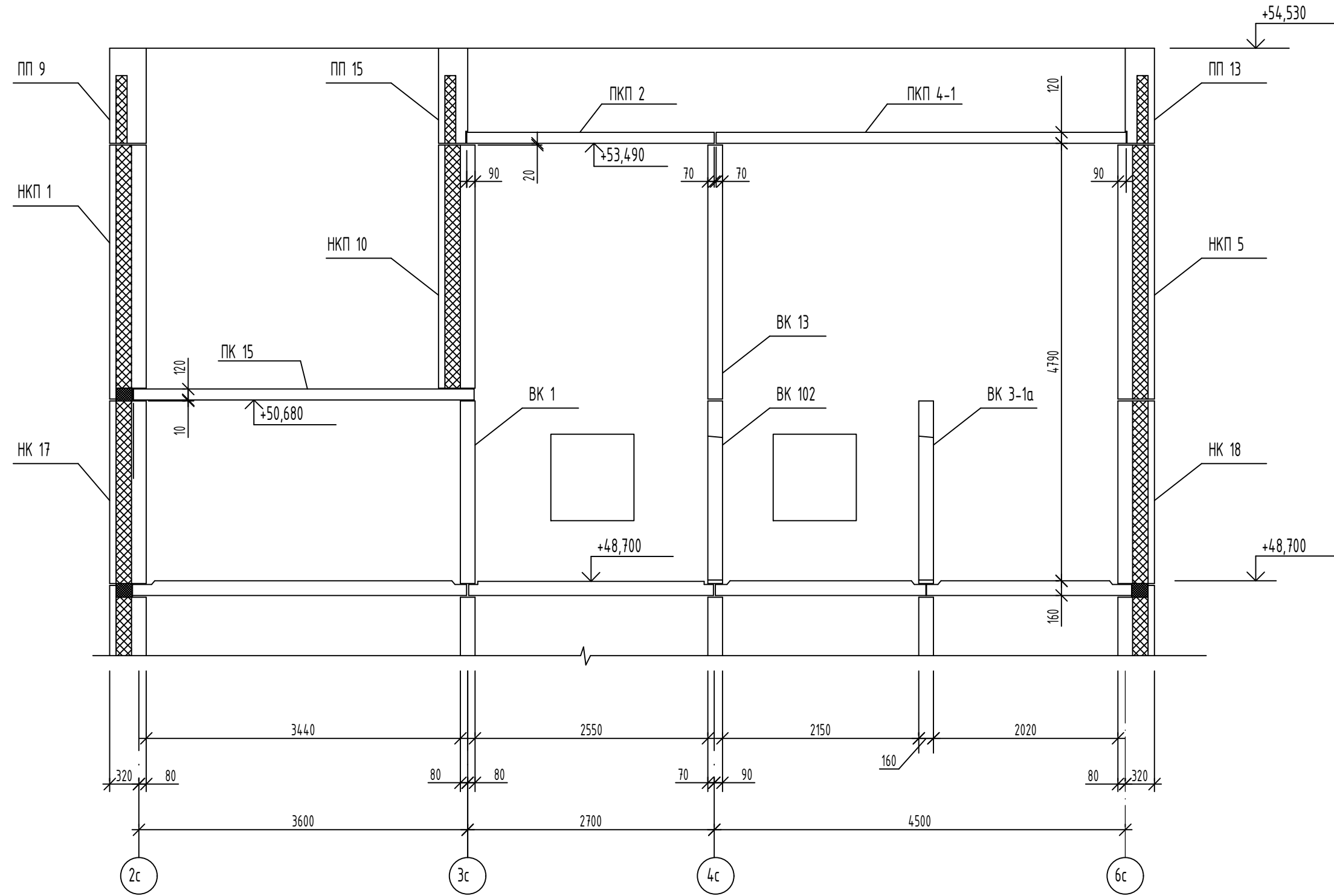
Схема расположения покрытия вентиляционной шахты



Изм. №	подл.	Подпись и дата	Взам инв. №

						14-22-ОДСК-1а-КЖ.2			
						Комплекс из 2-х многоквартирных домов поз. 68 и поз. 71, расположенных по адресу Орловский муниципальный округ, д. Образцово, ул. Николая Сенина, 9. 1-й этап строительства - многоквартирный дом корпус 1 (поз.68)			
Изм.	Кол.уч.	Лист	№ док.	Подпись	Дата	Многоквартирный дом	Стадия	Лист	Листов
Разраб.				Моталова	06.24		Р	17	
Проверил				Красов	06.24				
Гл. констр.				Зубенко	06.24				
Н. контр.				Кузнецов	06.24	Схема расположения элементов покрытия машинного помещения на отм. +53,490 и парапета. Схема расположения покрытия вентиляционной шахты дымоудаления		000 "Орелпроект"	

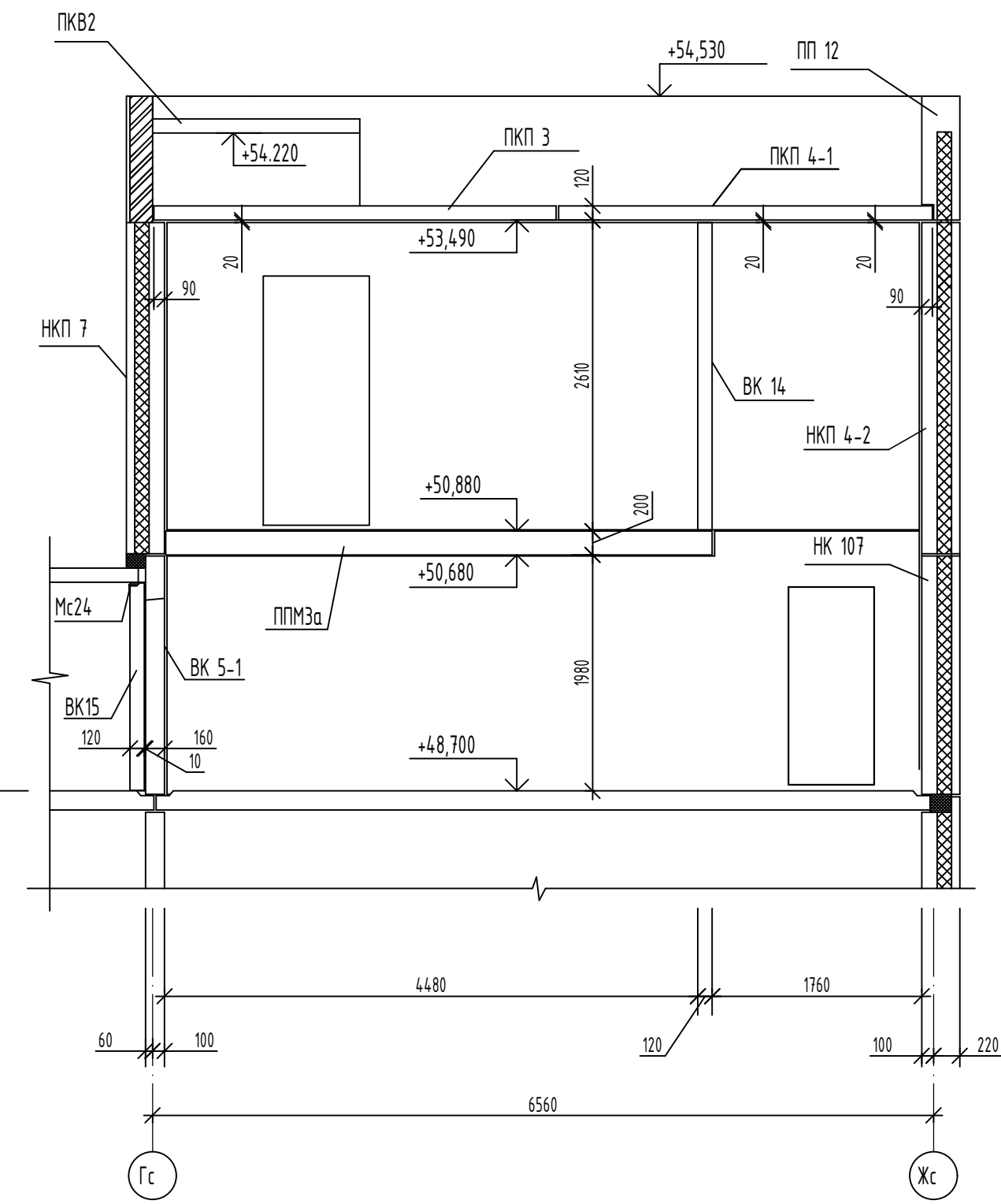
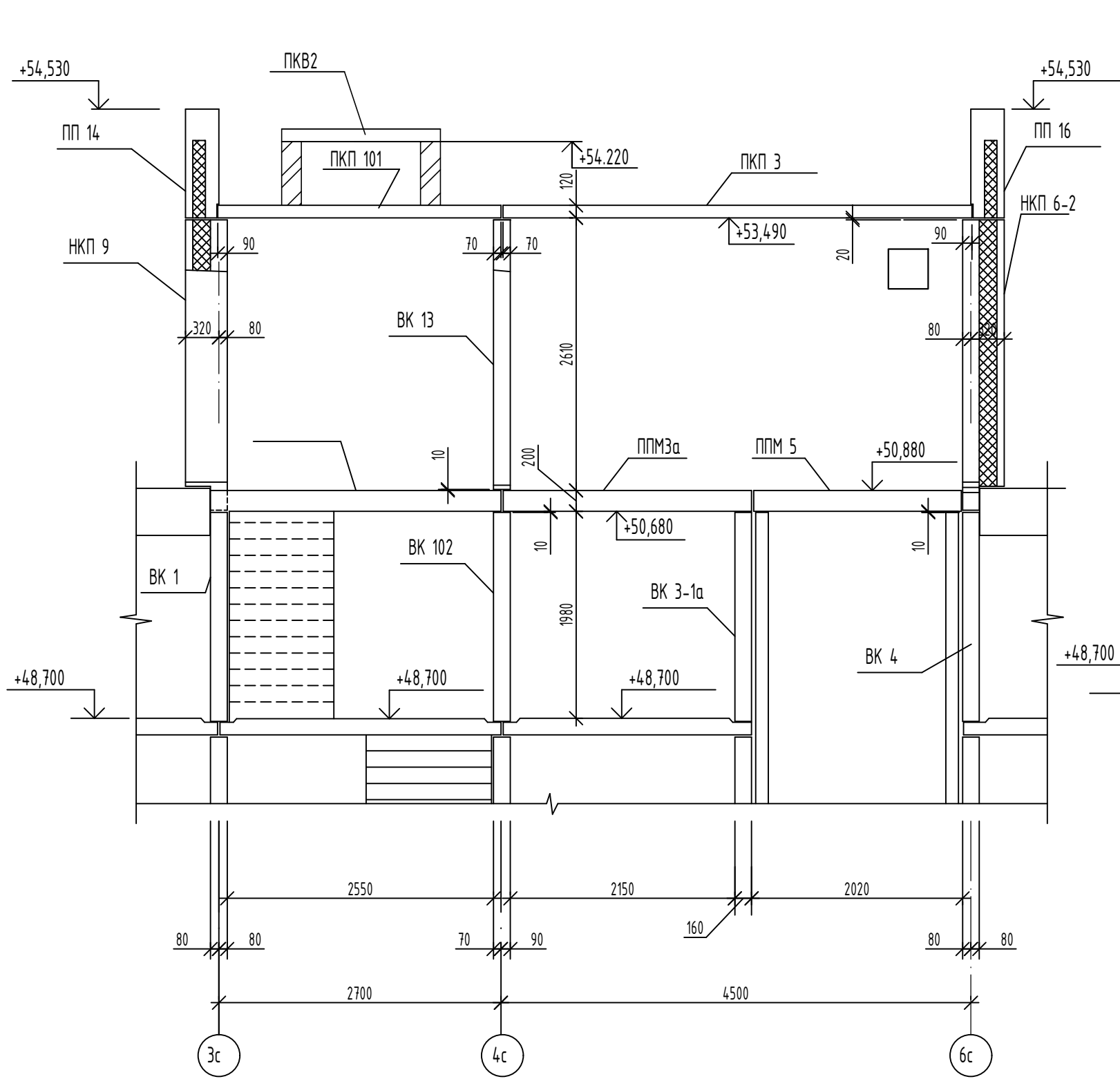
1 - 1



						14-22-ОДСК-1а-КЖ.2			
						Комплекс из 2-х многоквартирных домов поз. 68 и поз. 71, расположенных по адресу Орловский муниципальный округ, д. Образцово, ул. Николая Сенина, 9. 1-й этап строительства - многоквартирный дом корпус 1 (поз.68)			
Изм.	Кол.уч.	Лист	N док	Подпись	Дата	Многоквартирный дом	Стадия	Лист	Листов
Разраб.		Моталова			06.24		Р	18	
Проверил		Красов			06.24				
Гл. констр.		Зубенко			06.24				
Н. контр.		Кузнецов			06.24				
Разрез 1 - 1						ООО "Орелпроект"			

II - II

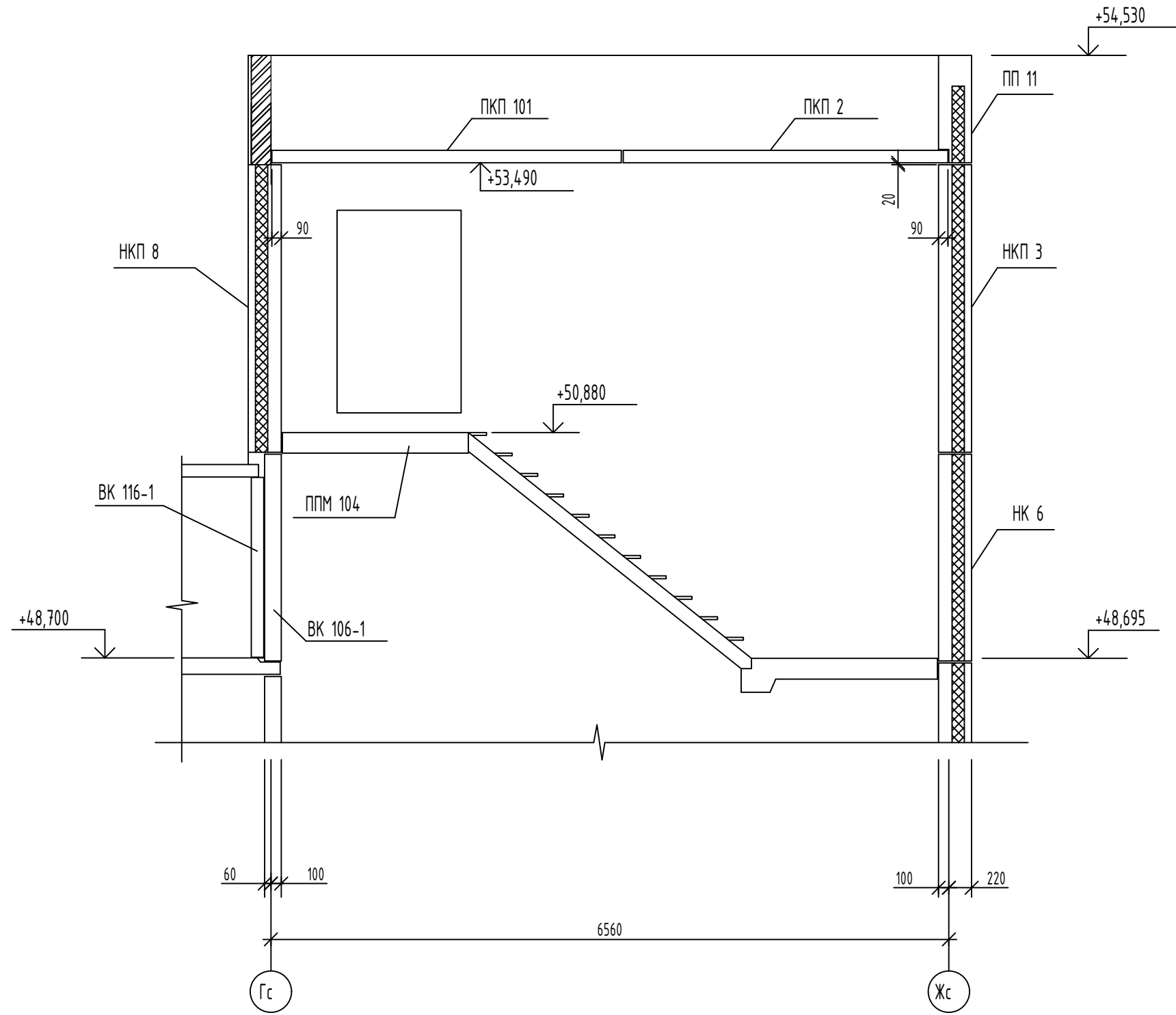
III - III



Изм. №	Дата
Взам. инв. №	
Подпись и дата	
Инв. № подл.	

						14-22-ОДСК-1а-КЖ.2			
						Комплекс из 2-х многоквартирных домов поз. 68 и поз. 71, расположенных по адресу Орловский муниципальный округ, д. Образцово, ул. Николая Сенина, 9. 1-й этап строительства - многоквартирный дом корпус 1 (поз.68)			
Изм.	Кол.уч.	Лист	№ док.	Подпись	Дата	Многоквартирный дом	Стадия	Лист	Листов
Разраб.				Моталова	06.24		Р	19	
Проверил				Красов	06.24				
Гл. констр.				Зубенко	06.24				
Н. контр.				Кузнецов	06.24				
Разрезы II - II, III-III						ООО "Орелпроект"			
Формат А3									

IV - IV

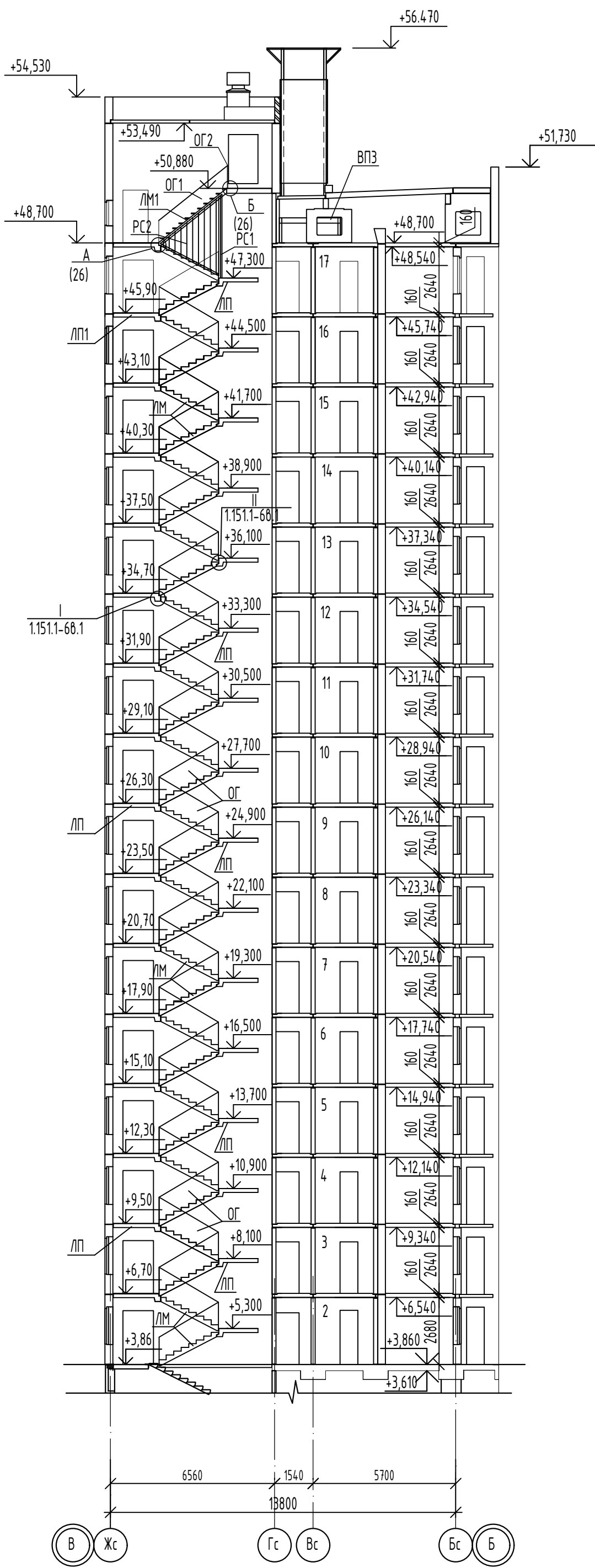


Изм. N	подл.	Подпись и дата	Взам инв. N

						14-22-ОДСК-1а-КЖ.2			
						Комплекс из 2-х многоквартирных домов поз. 68 и поз. 71, расположенных по адресу Орловский муниципальный округ, д. Образцово, ул. Николая Сенина, 9. 1-й этап строительства - многоквартирный дом корпус 1 (поз.68)			
Изм.	Кол.уч.	Лист	N док.	Подпись	Дата	Многоквартирный дом	Стадия	Лист	Листов
Разраб.		Моталова			06.24		Р	20	
Проверил		Красов			06.24				
Гл. констр.		Зубенко			06.24				
Н. контр.		Кузнецов			06.24				
Разрез IV - IV						ООО "Орелпроект"			
Формат А3									

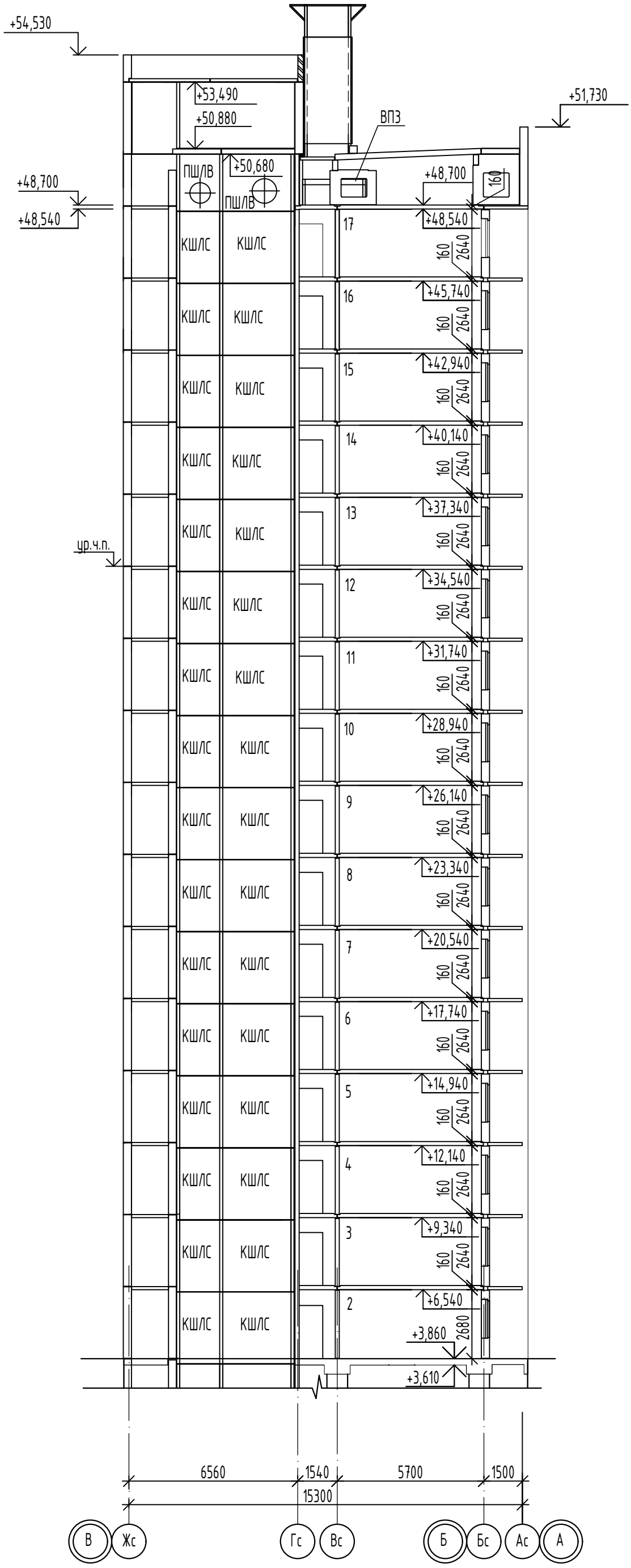
Инв.№ подл.	Подпись и дата	Взамен инв.№

Разрез 1-1



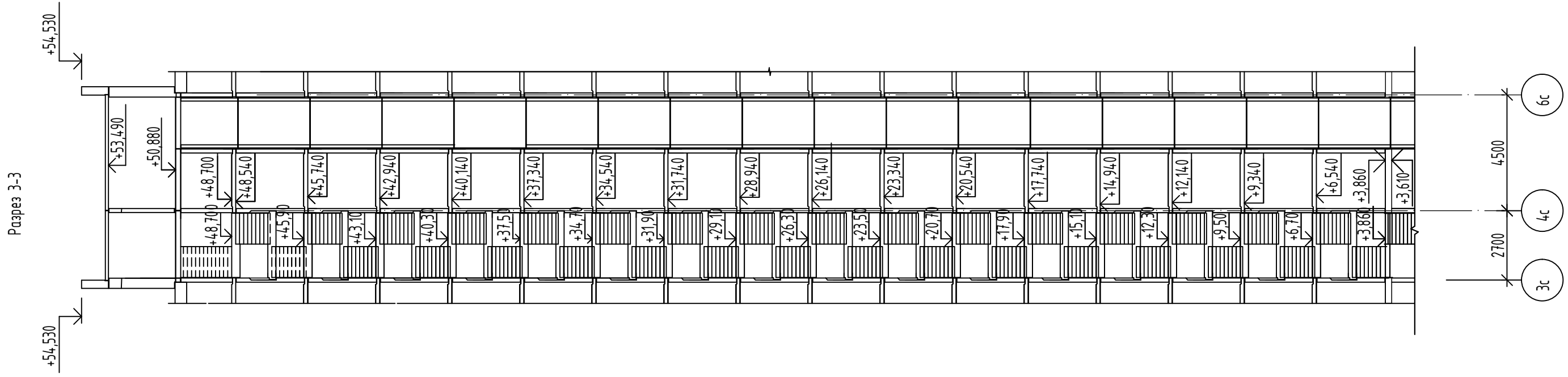
Изм.	Кол.уч.	Лист	И док	Подпись	Дата	Комплекс из 2-х многоквартирных домов по адресу Орловский муниципальный округ, д. Образцово, ул. Николая Сенина, 9. 1-й этаж строителя - многоквартирный дом корпус 1 (поз.68)	14-22-ОДСК-1а-КЖ.2	
Разраб.	Маталова				06.24			
Проектир.	Красов				06.24			
Гл. констр.	Зубенко				06.24			
Н. констр.	Кузнецов				06.24	Многоквартирный дом	000 "Орипроект"	
Разрез 1-1								Студия
						Р	21	

Разрез 2-2

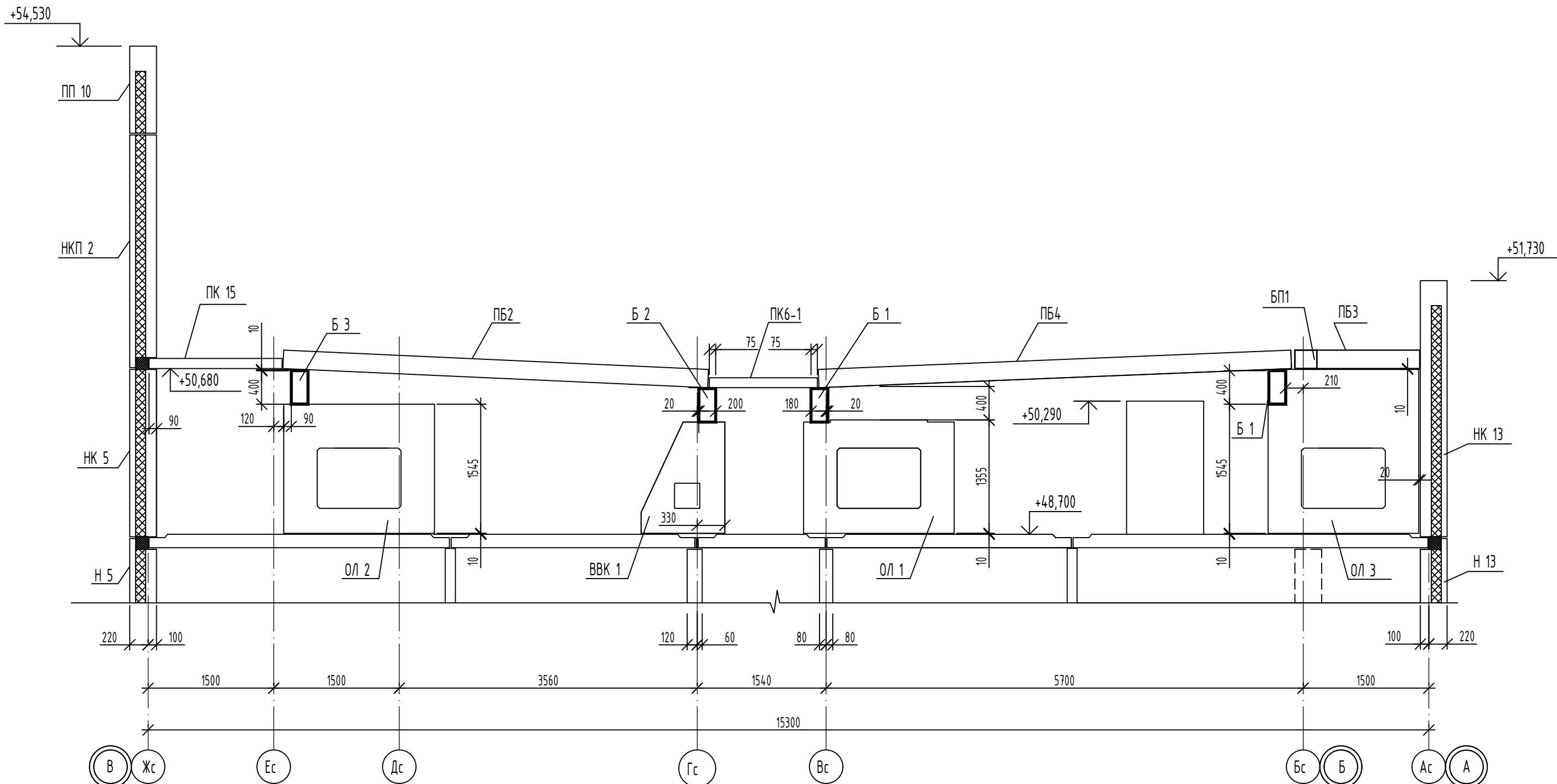


Изм.	Кол.уч.	Лист	И док	Подпись	Дата	Комплекс из 2-х многоквартирных домов по адресу Орловский муниципальный округ, д. Образцово, ул. Николая Сенина, 9. 1-й этаж строителя - многоквартирный дом корпус 1 (поз. 68)	14-22-ОДСК-1а-КЖ.2
Разработ.	Маталова				06.24		
Проектиров.	Красов				06.24		
Гл. констр.	Зубенко				06.24		
Н. контр.	Кузнецов				06.24	Многоквартирный дом	Разрез 2-2
Студия	Лист	Листов					
	Р	22					
ООО "Орипроект"							

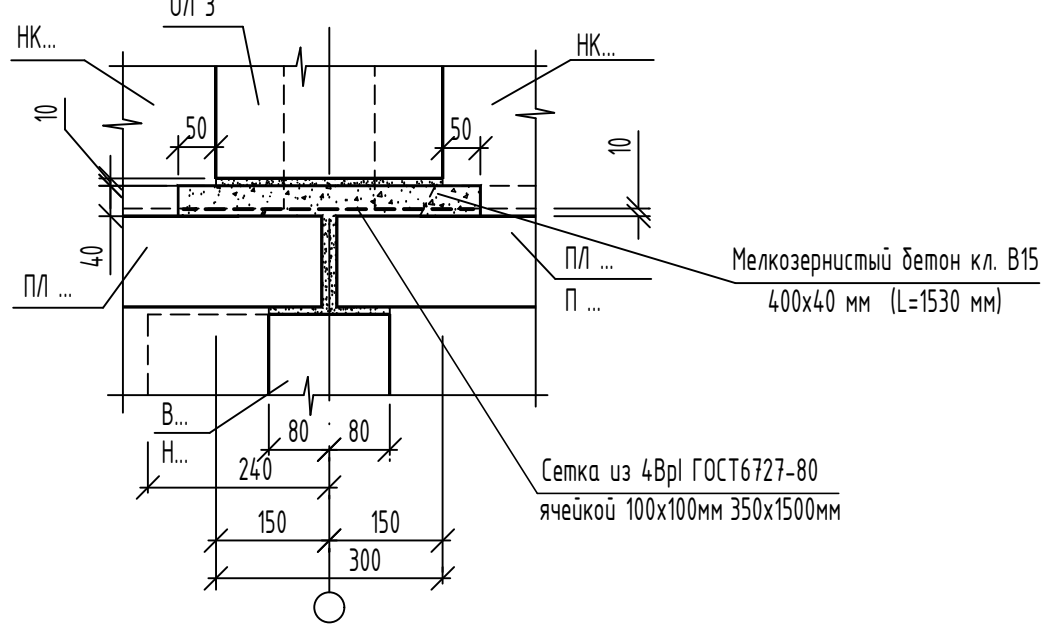
Инв.№ подл.	Подпись и дата	Взамен инв.№



						14-22-ОДСК-1а-КЖ.2			
						Комплекс из 2-х многоквартирных домов поз. 68 и поз. 71, расположенных по адресу Орловский муниципальный округ, д. Образцово, ул. Николая Сенина, 9. 1-й этап строительства – многоквартирный дом корпус 1 (поз.68)			
Изм.	Кол.уч.	Лист	№ док	Подпись	Дата	Многоквартирный дом	Стадия	Лист	Листов
Разраб.		Моталова			06.24		Р	23	
Проверил		Красов			06.24				
Гл. констр.		Зубенко			06.24				
Н. контр.		Кузнецов			06.24				
						Разрез 3-3	000 "Орелпроект"		

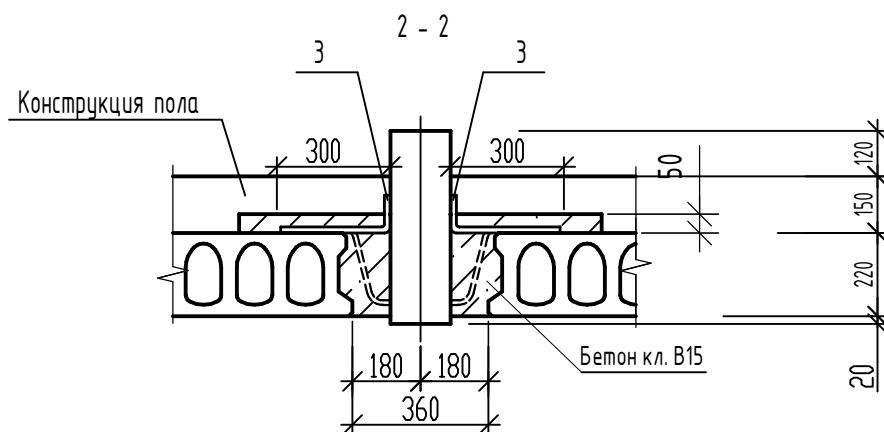
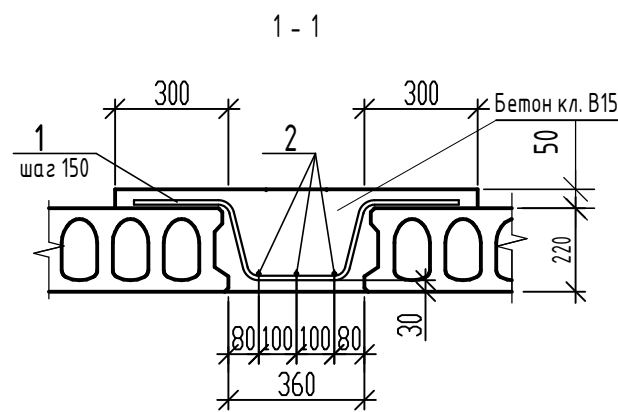
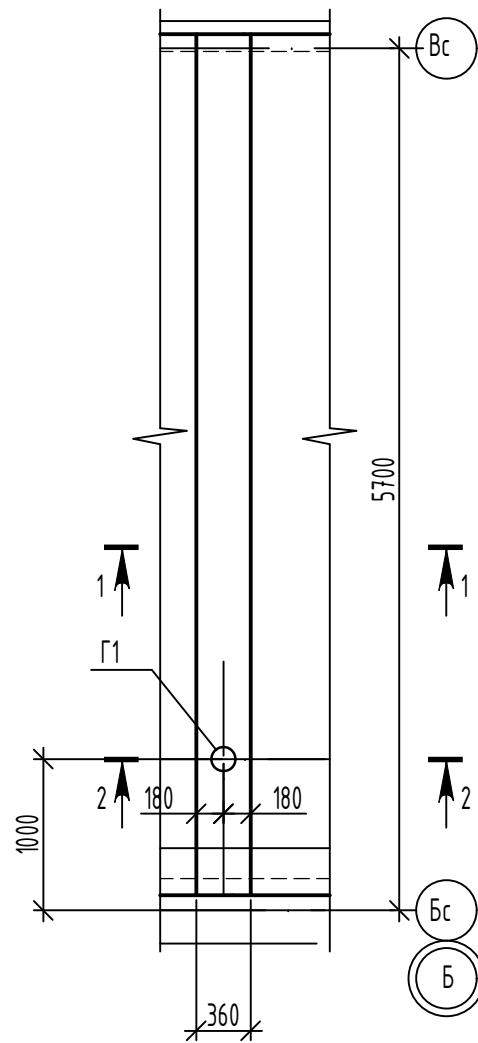


Деталь установки опор под балки



Имя, N	полн.	Подпись и дата	Взам инв. N
--------	-------	----------------	-------------

						14-22-ОДСК-1а-КЖ.2			
						Комплекс из 2-х многоквартирных домов поз. 68 и поз. 71, расположенных по адресу Орловский муниципальный округ, д. Образцово, ул. Николая Сенина, 9. 1-й этап строительства - многоквартирный дом корпус 1 (поз.68)			
Изм.	Кол.ч.	Лист	Индок	Подпись	Дата	Многоквартирный дом	Стадия	Лист	Листов
Разраб.		Моталова			06.24		Р	24	
Проверил		Красов			06.24				
Гл. констр.		Зубенко			06.24				
Н. контр.		Кузнецов			06.24				
Разрез 4-4						ООО "Орелпроект"			



Спецификация элементов на монолитный участок УМп1

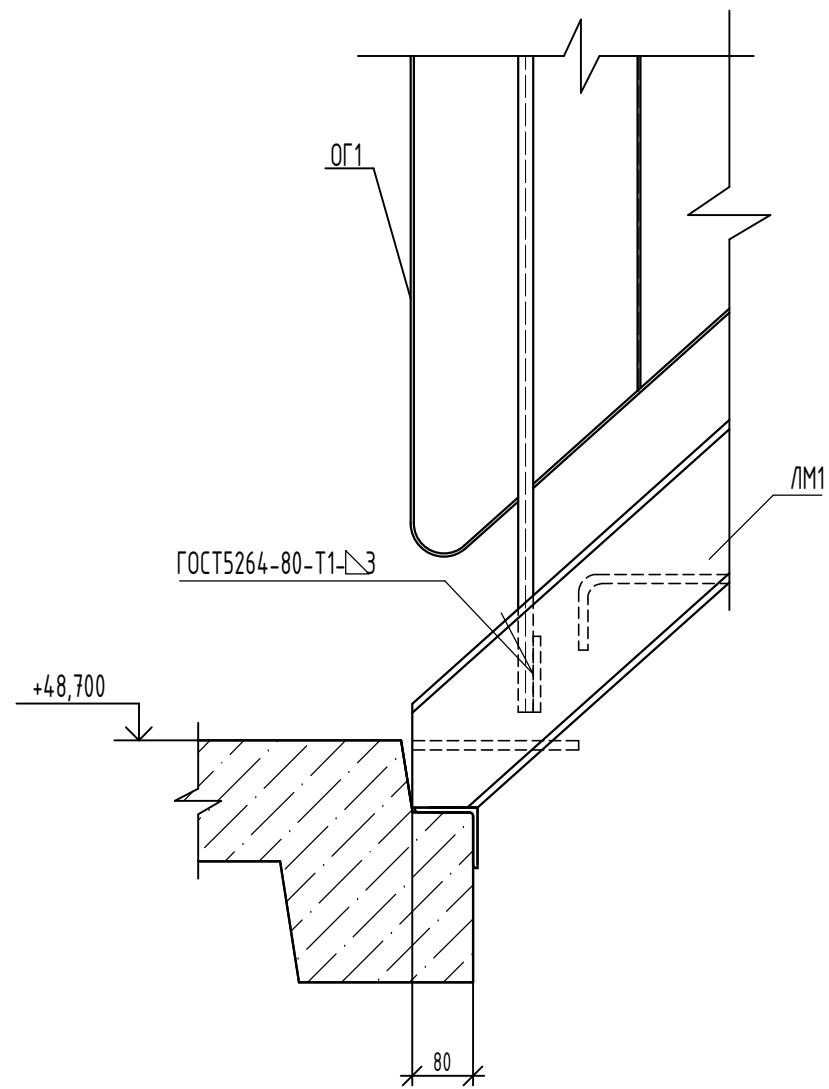
Поз.	Обозначение	Наименование	Кол.	Масса ед., кг.	Примечание
<u>Детали</u>					
1		Пруток 2ф-12х1140-А500С ГОСТ 34028-2016	39	1,01	
2		Пруток 10х5700-А240 ГОСТ 34028-2016	3	3,52	
3		Пруток 8х350-А240 ГОСТ 34028-2016	4	0,14	
Г1		Труба $\frac{159 \times 4 \text{ ГОСТ } 10704-91}{\text{В-20 ГОСТ } 10705-2013}$ L=490	1	7,49	
<u>Материалы</u>					
		Бетон класса В15, F 75			0,78 м <sup>3</sup>

Ведомость расхода стали на элемент, кг

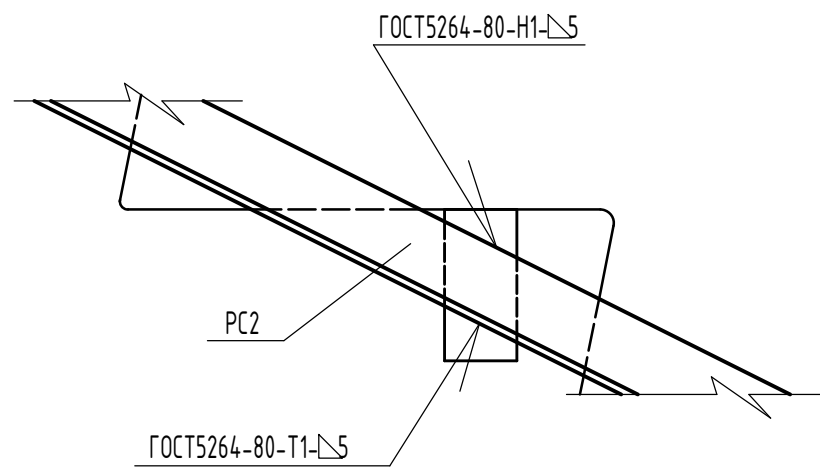
Марка элемента	Изделия арматурные						Изделия закладные			
	Арматура класса						Всего	Прокат марки		
	А-240			А-500С				В-СтЗсп		
	ГОСТ 34028-2016							ГОСТ 10705-80		
	φ8	φ10	Итого	φ12		Итого	Тр.159х4		Итого	
УМп1	0,56	10,56	11,12	39,39		39,39	50,51	7,49		7,49

						14-22-ОДСК-1а-КЖ.2					
						Комплекс из 2-х многоквартирных домов поз. 68 и поз. 71, расположенных по адресу Орловский муниципальный округ, д. Образцово, ул. Николая Сенина, 9. 1-й этап строительства - многоквартирный дом корпус 1 (поз.68)					
Изм.	Кол.уч.	Лист	И док	Подпись	Дата	Многоквартирный дом			Стадия	Лист	Листов
Разраб.				Моталова	06.24				Р	25	
Проверил				Красов	06.24						
Гл. констр.				Зубенко	06.24						
Н. контр.				Кузнецов	06.24						
						Участок монолитный УМп1			ООО "Орелпроект"		

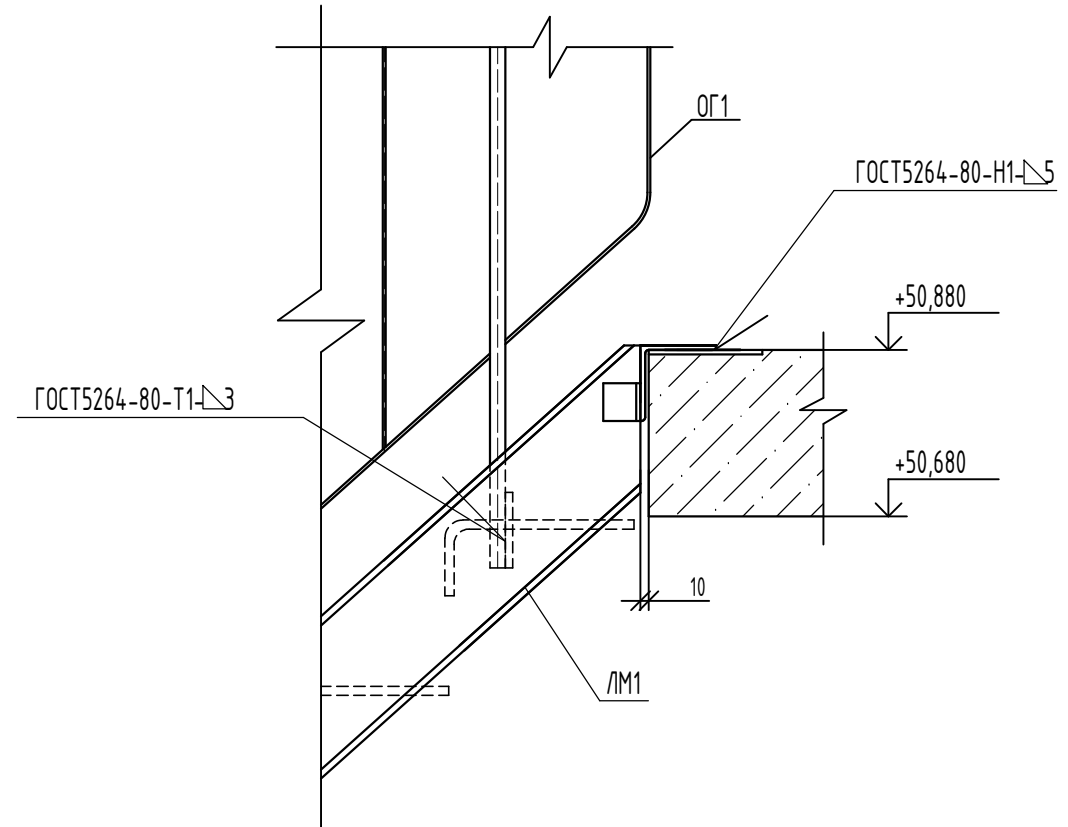
A  
21



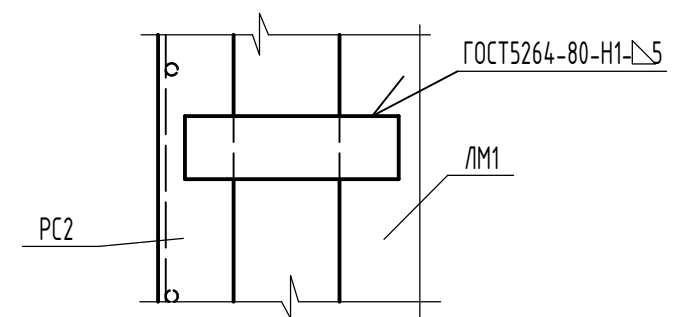
Деталь крепления низа решетки РС2 к лестничному маршу



Б  
21



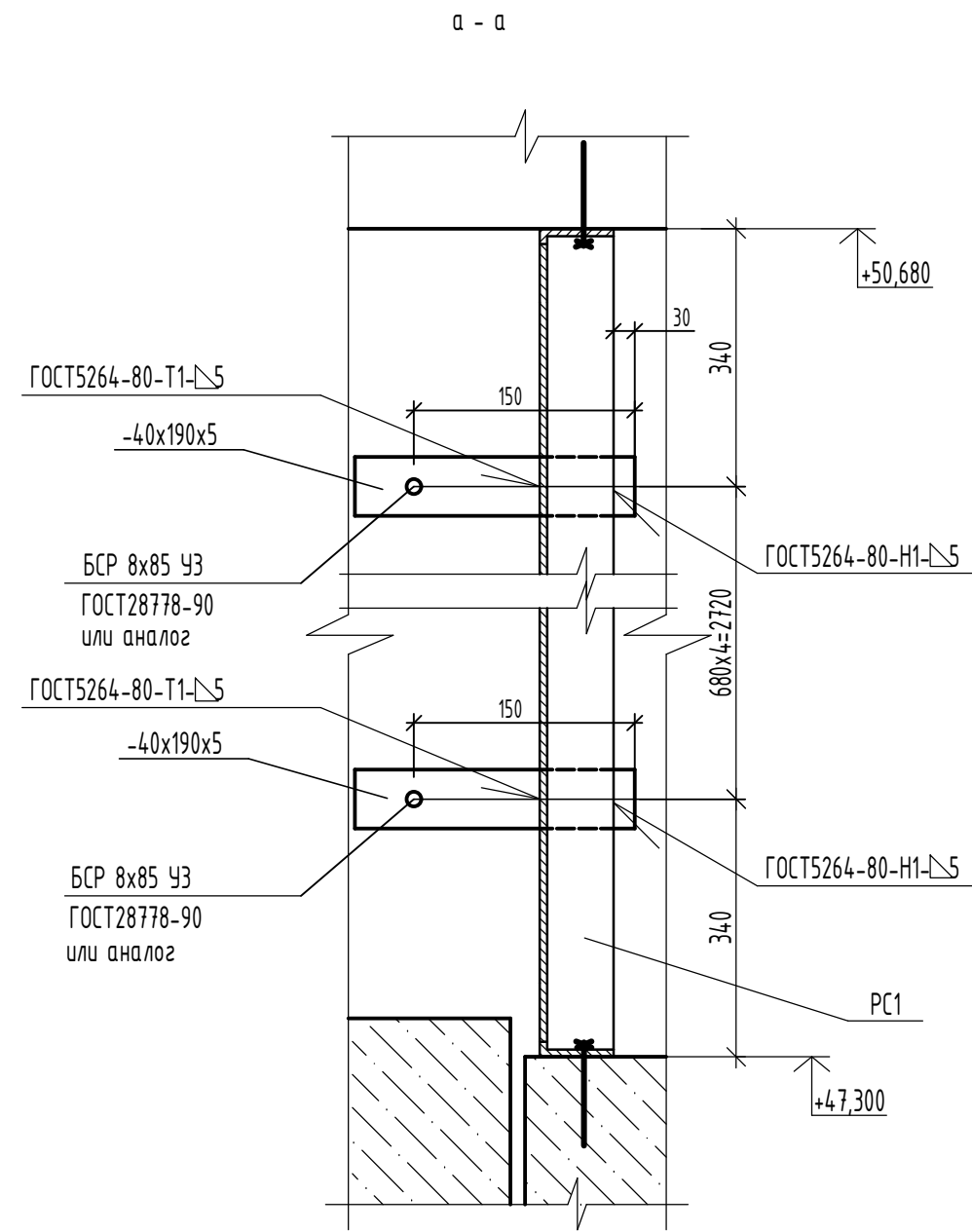
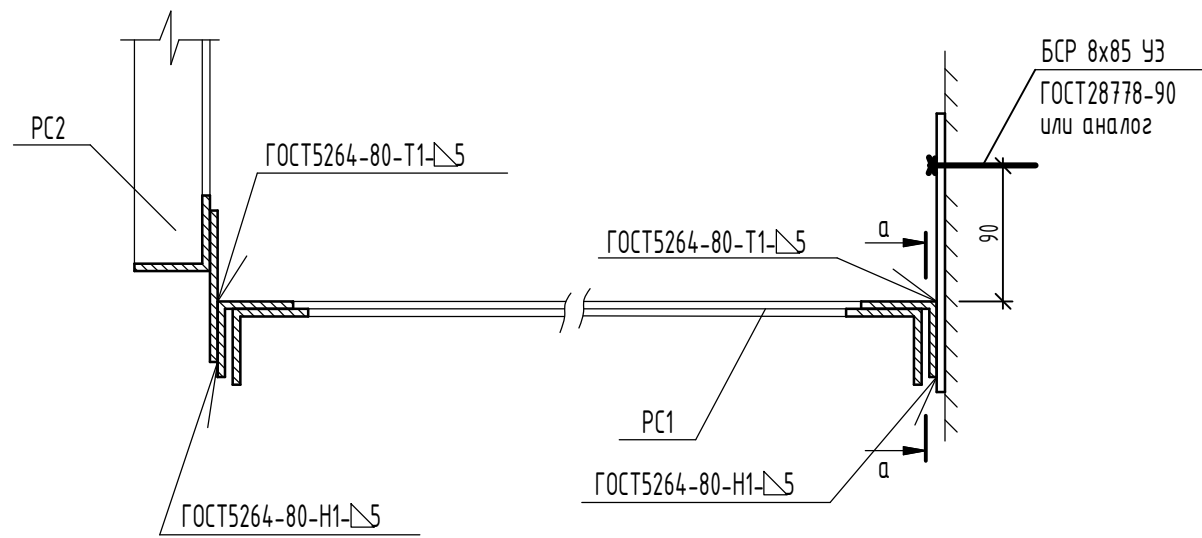
Деталь крепления верха решетки РС2 к ЛМ1



Инв. N подл.	
Подпись и дата	
Взам инв. N	

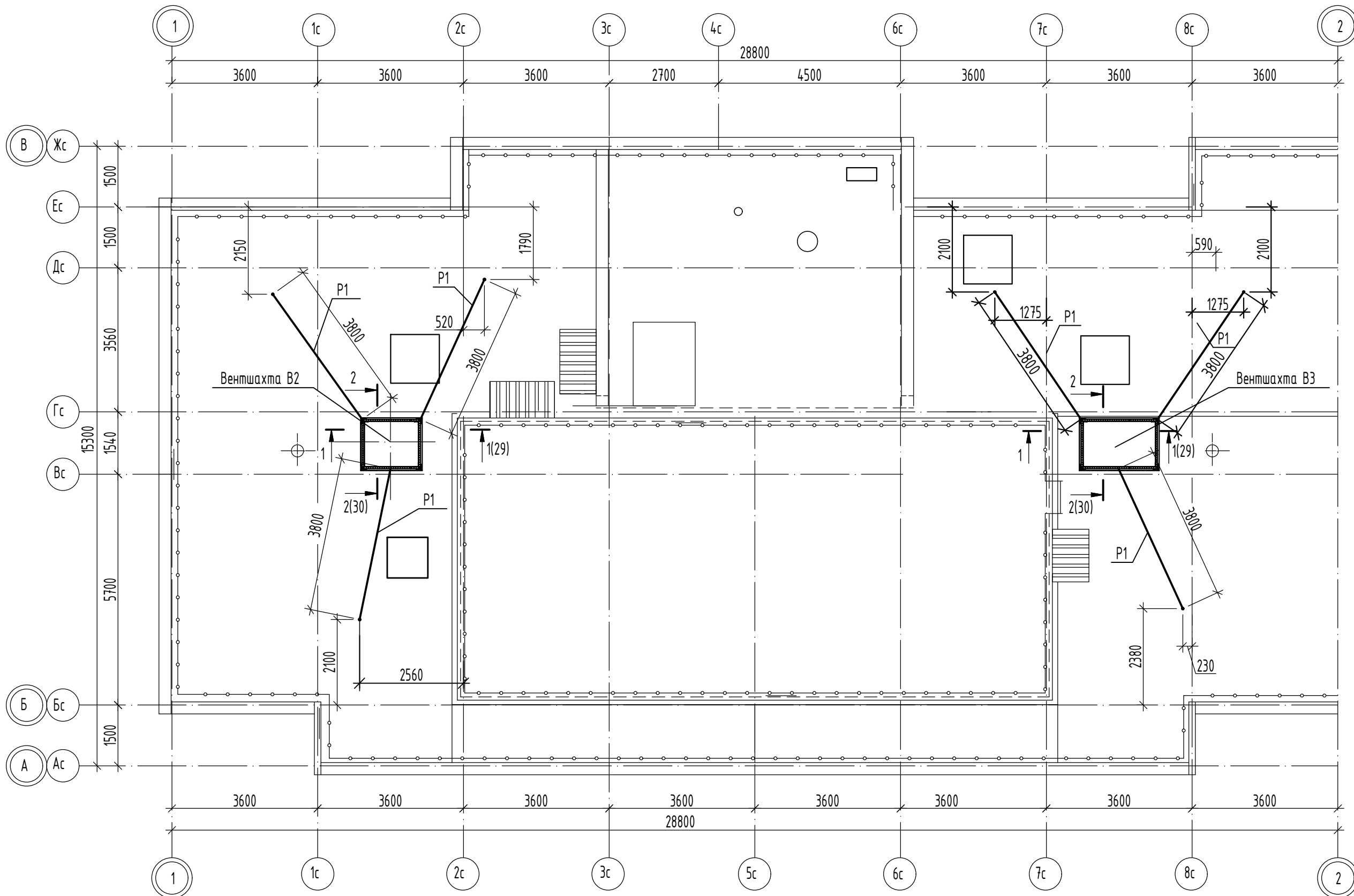
						14-22-ОДСК-1а-КЖ.2			
						Комплекс из 2-х многоквартирных домов поз. 68 и поз. 71, расположенных по адресу Орловский муниципальный округ, д. Образцово, ул. Николая Сенина, 9. 1-й этап строительства - многоквартирный дом корпус 1 (поз.68)			
Изм.	Кол.чч.	Лист	N док	Подпись	Дата	Многоквартирный дом	Стадия	Лист	Листов
Разраб.					06.24		Р	26	
Проверил					06.24				
Гл.констр.					06.24				
Н.контр.					06.24	Узлы А, Б	ООО "Орелпроект"		
						Формат А3			

Деталь крепления решетки РС1 к стене и решетке РС2



Инв. N	полн.
Подпись и дата	
Взам инв. N	

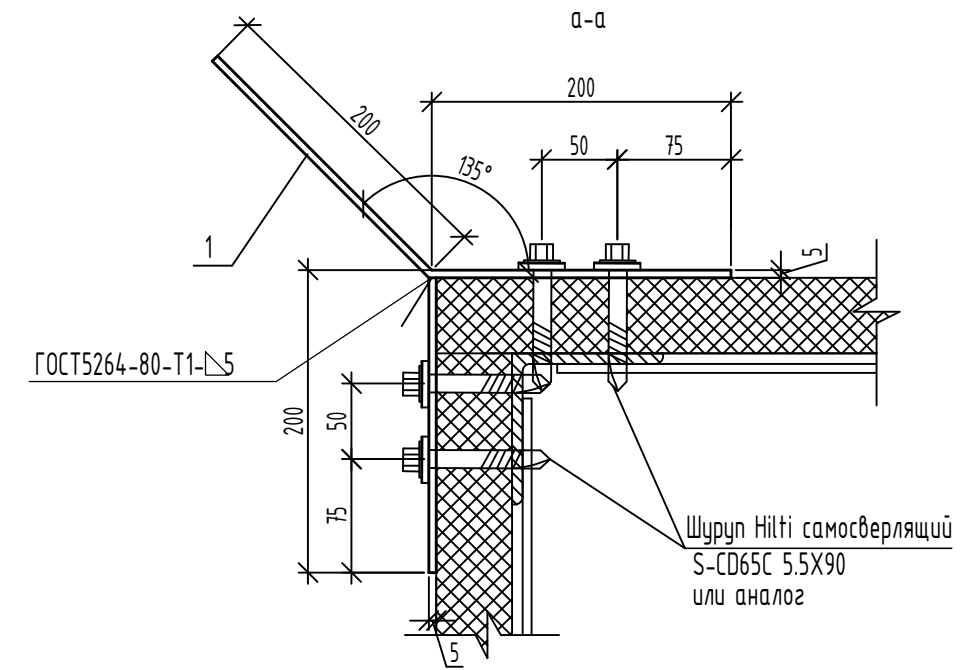
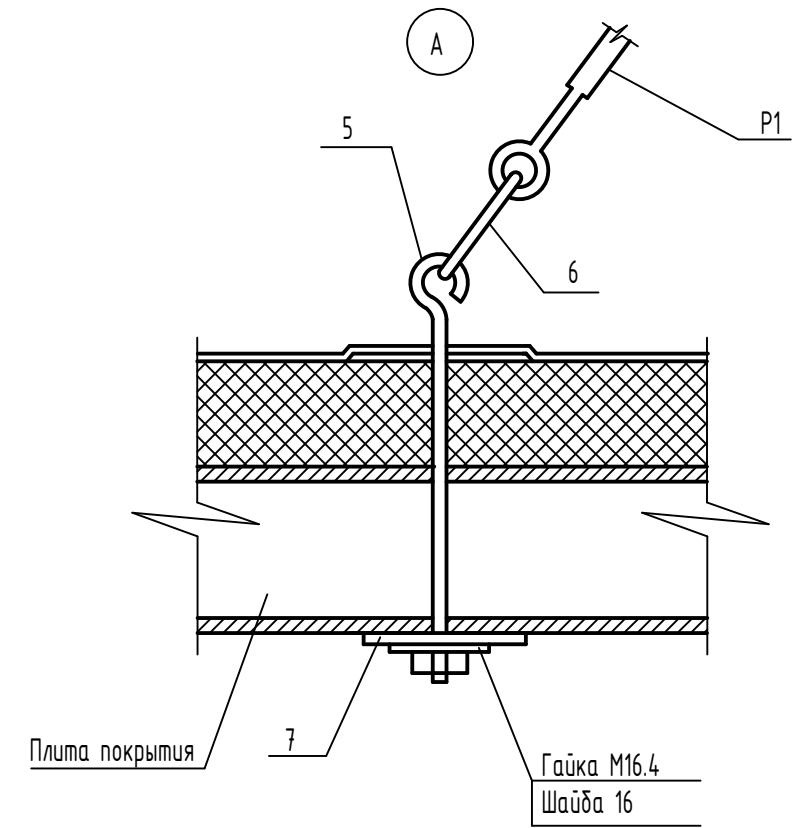
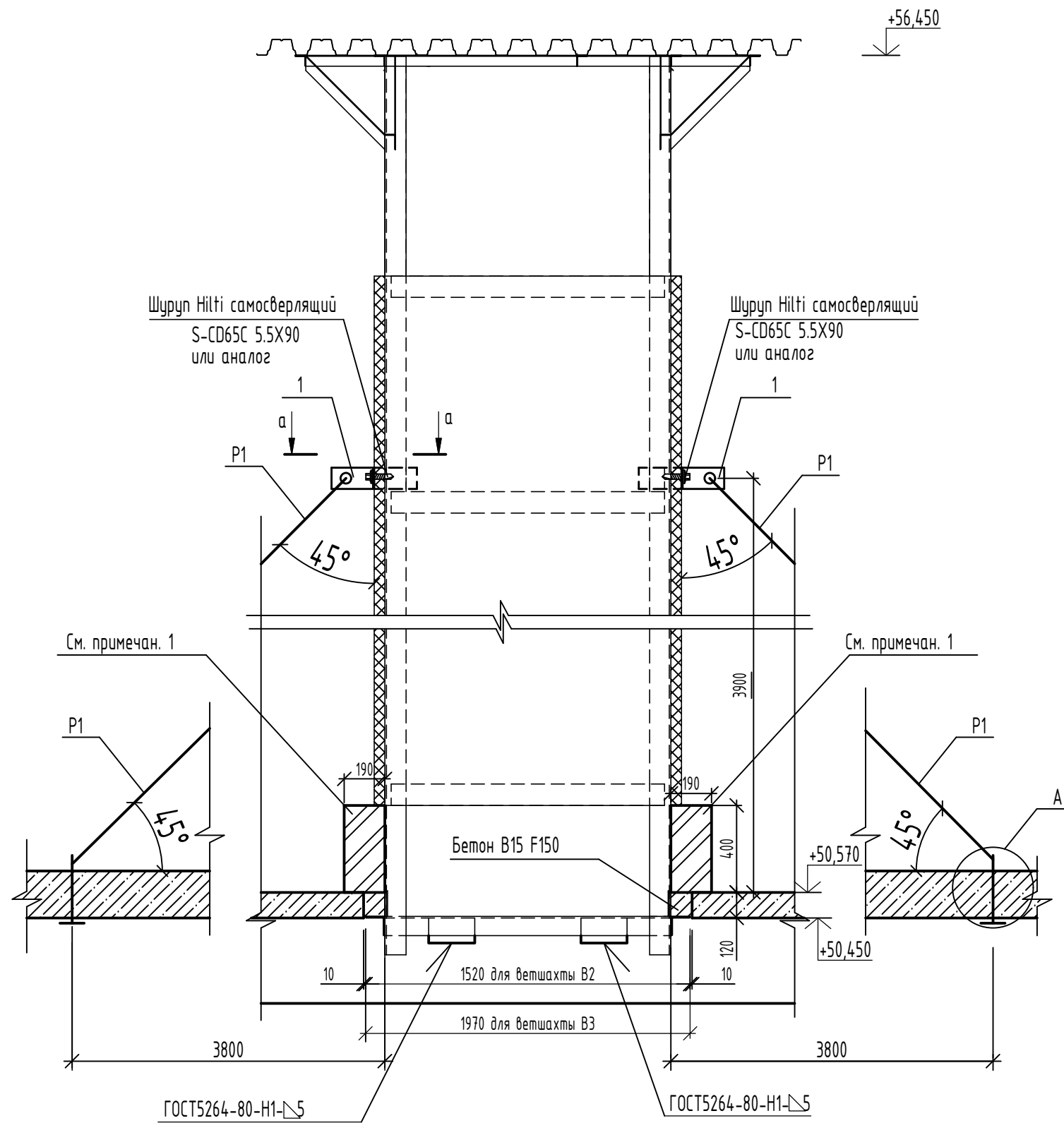
						14-22-ОДСК-1а-КЖ.2			
						Комплекс из 2-х многоквартирных домов поз. 68 и поз. 71, расположенных по адресу Орловский муниципальный округ, д. Образцово, ул. Николая Сенина, 9. 1-й этап строительства - многоквартирный дом корпус 1 (поз.68)			
Изм.	Кол.чч.	Лист	N док	Подпись	Дата	Многоквартирный дом	Стадия	Лист	Листов
Разраб.		Моталова			06.24		Р	27	
Проверил		Красов			06.24				
Гл.контр.		Зубенко			06.24				
Н.контр.		Кузнецов			06.24				
						Деталь крепления решетки РС1	ООО "Орелпроект"		



Изм. №	подл.	Подпись и дата	Взам инв. №

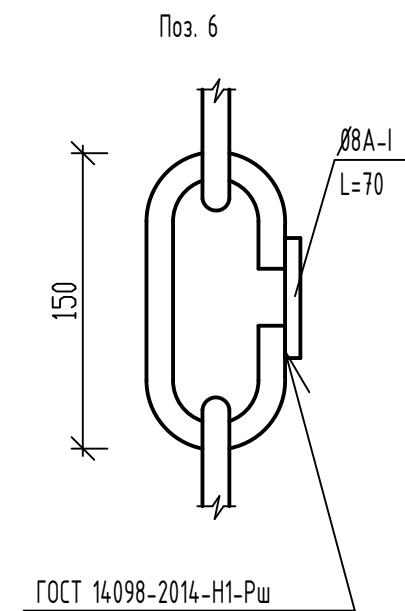
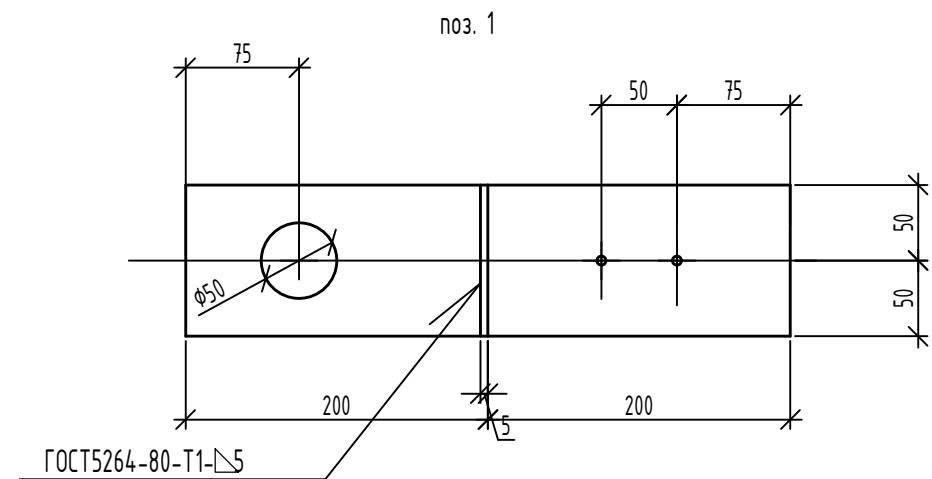
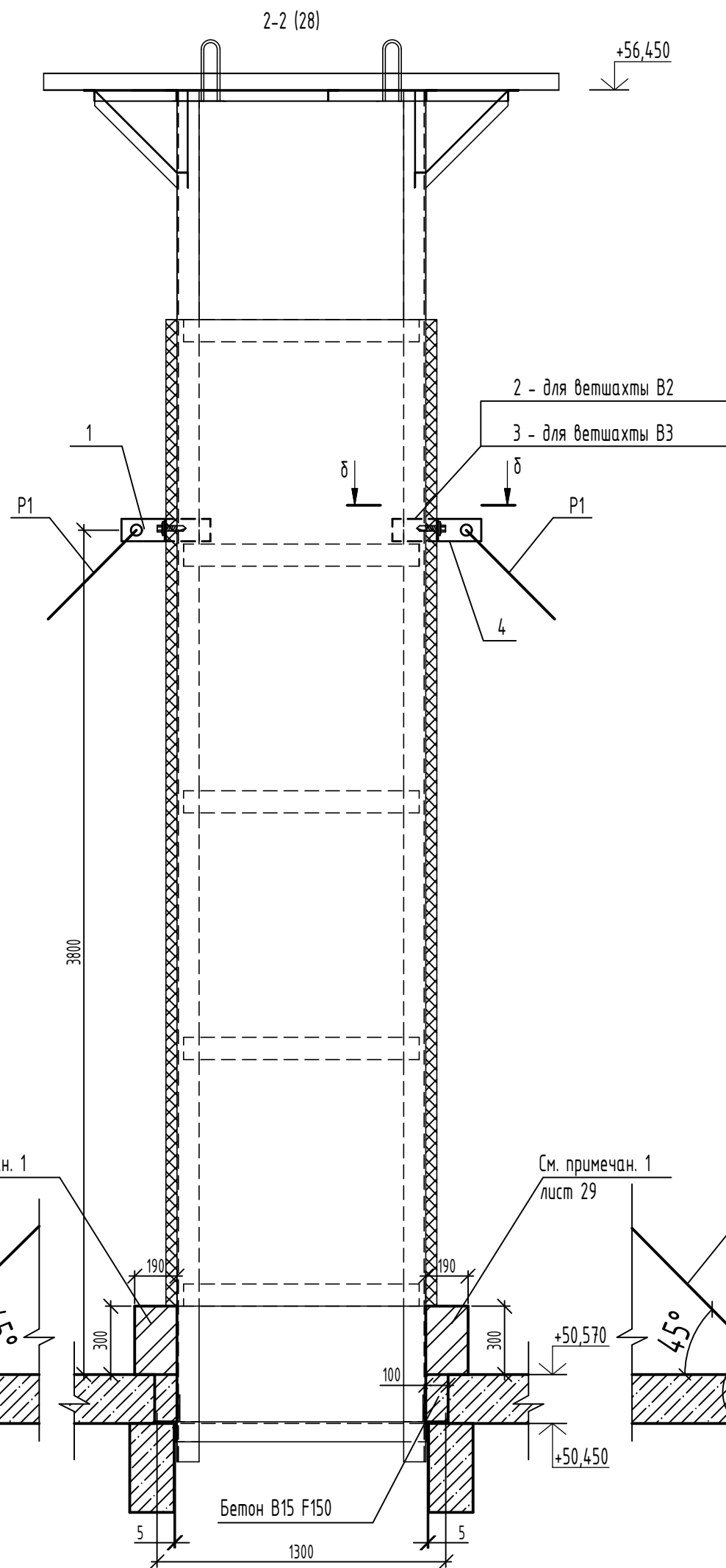
						14-22-ОДСК-1а-КЖ.2			
						Комплекс из 2-х многоквартирных домов поз. 68 и поз. 71, расположенных по адресу Орловский муниципальный округ, д. Образцово, ул. Николая Сенина, 9. 1-й этап строительства - многоквартирный дом корпус 1 (поз.68)			
Изм.	Кол.чч.	Лист	№ док	Подпись	Дата	Многоквартирный дом	Стадия	Лист	Листов
Разраб.		Моталова			06.24		Р	28	
Проверил		Красов			06.24				
Гл.констр.		Зубенко			06.24				
Н.контр.		Кузнецов			06.24	Детали установки вентшахт В2, В3 на покрытии		000 "Орелпроект"	
						Формат А3			

1-1 (28)



1. Кладку выполнять из камней бетонных стеновых КСР-ПР-ПС-39-75-F100-1400 на цементно-песчаном растворе М75.
2. Сварку производить электродами Э42А ГОСТ9467-75.
3. После очистки от ржавчины и окалины металлические элементы покрыть двумя слоями эмали ПФ-115 ГОСТ 6465-76 по слою грунтовки ГФ-021 ГОСТ 25129-82.
5. Места установки ветшахт В2, В3 и водосборных поддонов ВП2, ВП3 см. альбом АР.
6. Спецификацию см. лист 31.

						14-22-ОДСК-1а-КЖ.2			
						Комплекс из 2-х многоквартирных домов поз. 68 и поз. 71, расположенных по адресу Орловский муниципальный округ, д. Образцово, ул. Николая Сенина, 9. 1-й этап строительства - многоквартирный дом корпус 1 (поз.68)			
Изм.	Кол.ч.	Лист	№ док	Подпись	Дата	Многоквартирный дом	Стадия	Лист	Листов
Разраб.					06.24		Р	29	
Проверил					06.24				
Гл.констр.					06.24				
Н.контр.					06.24	Сечение 1-1	ООО "Орелпроект"		

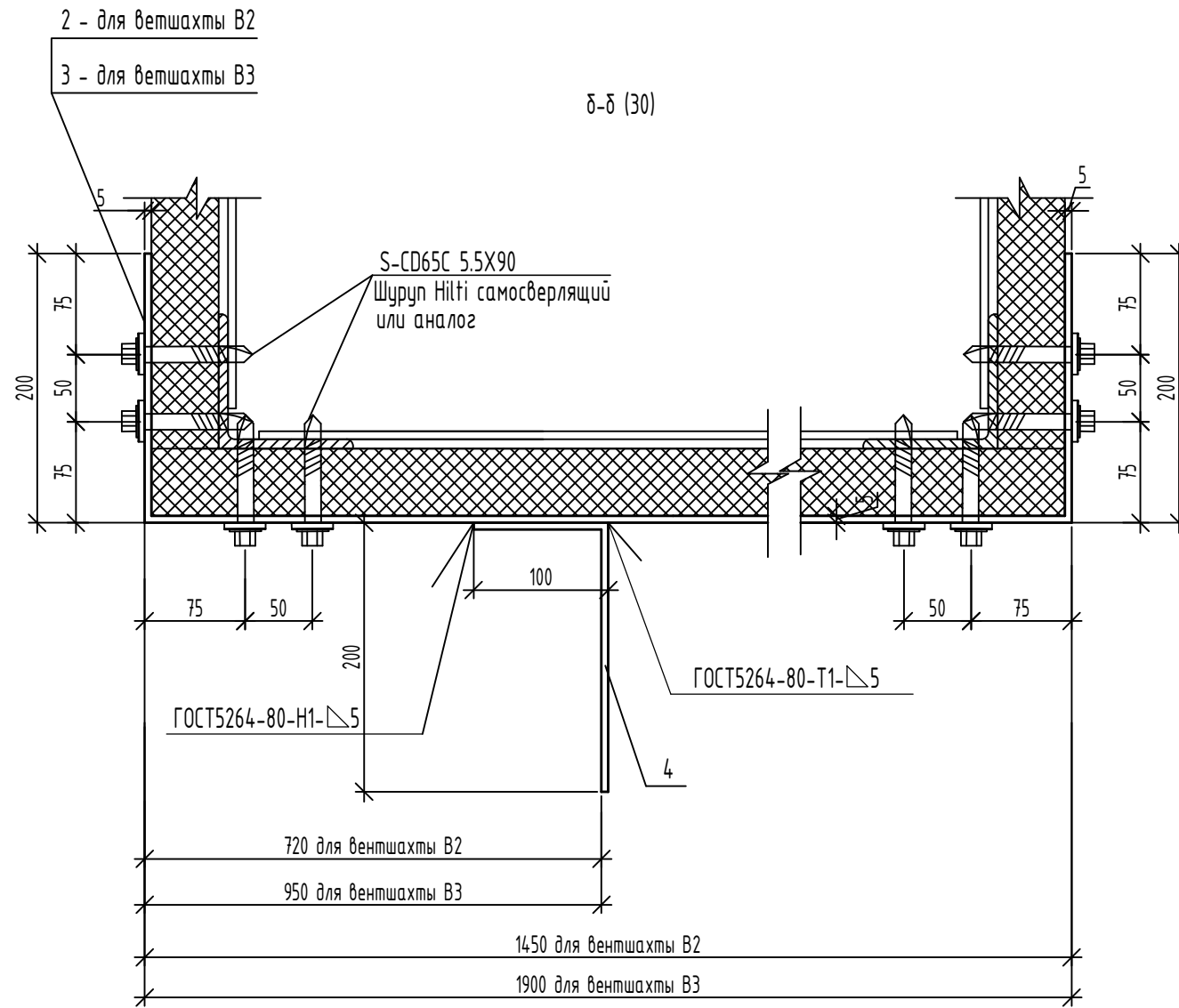


Примечания см. лист 29.

Изм.	Кол.ч.	Лист	№ док	Подпись	Дата	14-22-ОДСК-1а-КЖ.2			
Разраб.		Моталова			06.24	Комплекс из 2-х многоквартирных домов поз. 68 и поз. 71, расположенных по адресу Орловский муниципальный округ, д. Образцово, ул. Николая Сенина, 9. 1-й этап строительства - многоквартирный дом корпус 1 (поз.68)			
Проверил		Красов			06.24	Многоквартирный дом	Стадия	Лист	Листов
Гл.констр.		Зубенко			06.24		Р	30	
Н.контр.		Кузнецов			06.24	Сечение 2-2	ООО "Орелпроект"		
							Формат А3		

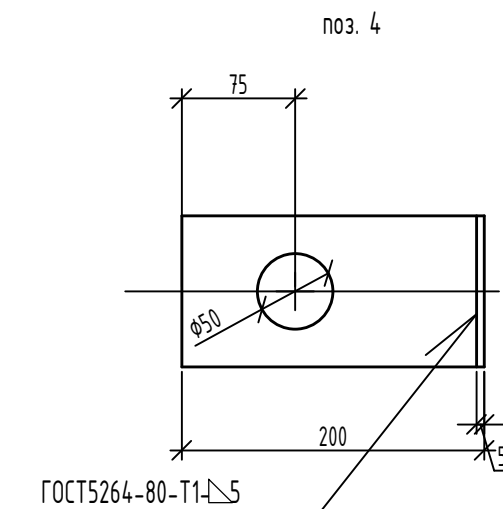
Инв. №	полн.
Подпись и дата	
Взам инв. №	

Спецификация элементов установки веншахт В2, В3



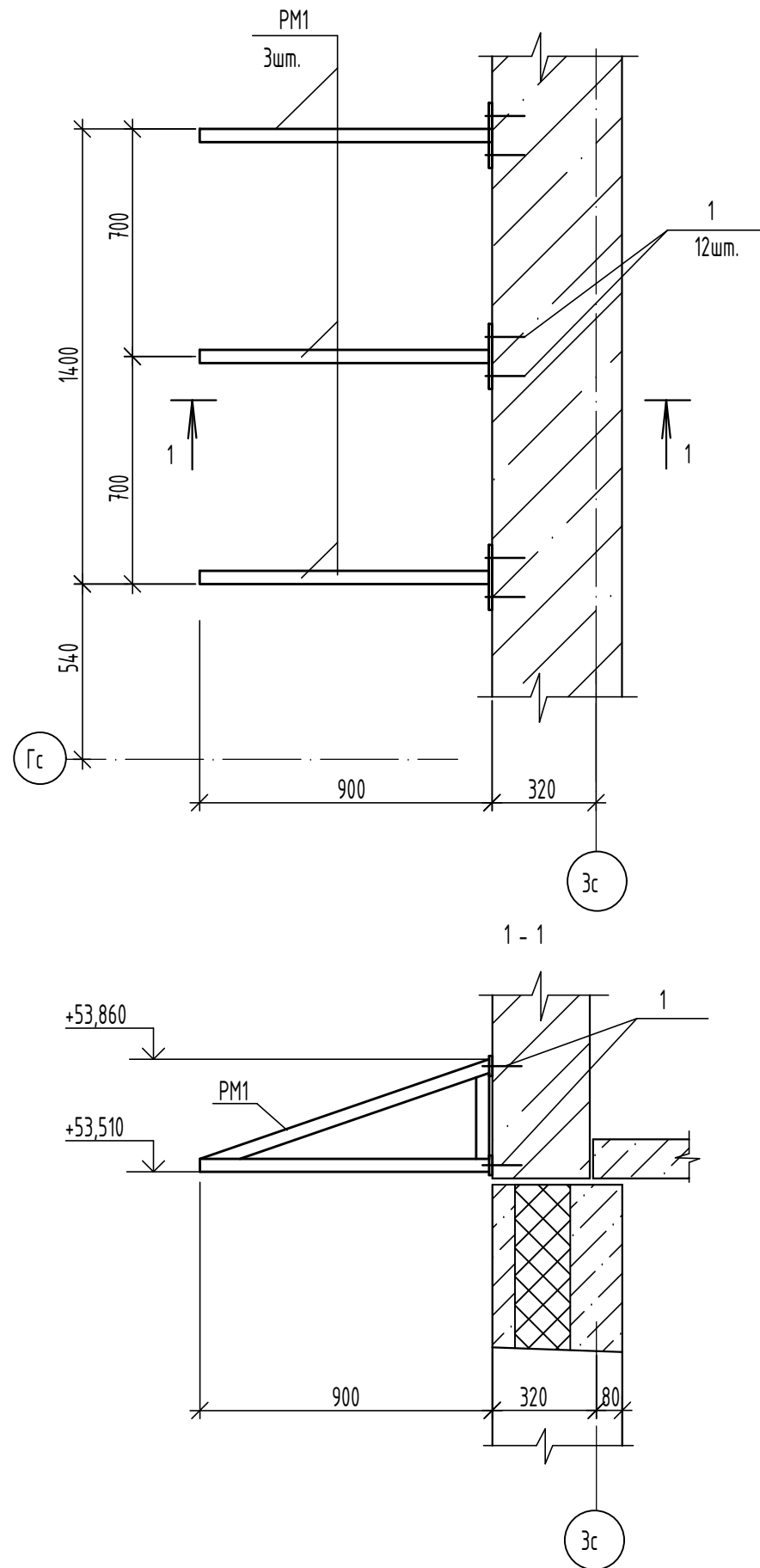
Поз.	Обозначение	Наименование	Кол.	Масса ед.кз.	Примеч.
1	Лист 30	Полоса 5x100 ГОСТ103-2006 L=600 С245 ГОСТ27772-2021	4	2,36	
2	"	Полоса 5x100 ГОСТ103-2006 L=1850 С245 ГОСТ27772-2021	1	7,26	
3	"	Полоса 5x100 ГОСТ103-2006 L=2300 С245 ГОСТ27772-2021	1	9,03	
4	Данный лист	Полоса 5x100 ГОСТ103-2006 L=300 С245 ГОСТ27772-2021	2	1,18	
5	90-11-АС.И-КТ1	Кронштейн КТ1	6	2,29	
6	Лист 30	Круг 12-В ГОСТ 2590-71 L=450 С245 ГОСТ 27772-2021	6	0,40	
7	"	Лист Б-ПН-НО-6 ГОСТ 19903-2015 С245 ГОСТ 27772-2021			
		170x170	6	1,36	
P1	90-11-АС.И-P1	Расчалка P1	6	4,30	
	ГОСТ 7798-70	Гайка M16.4	6		
	ГОСТ 11371-78	Шайба 16	6		
	Шуруп Hilti самосверлящий	S-CD65C 5.5X90	32		или аналог

Расход дан на две веншахты.



Изм.	Кол.чч.	Лист	№ док	Подпись	Дата				
						14-22-ОДСК-1а-КЖ.2			
						Комплекс из 2-х многоквартирных домов поз. 68 и поз. 71, расположенных по адресу Орловский муниципальный округ, д. Образцово, ул. Николая Сенина, 9. 1-й этап строительства - многоквартирный дом корпус 1 (поз.68)			
Разраб.		Моталова			06.24	Многоквартирный дом	Стадия	Лист	Листов
Проверил		Красов			06.24		Р	31	
Гл.констр.		Зубенко			06.24				
Н.контр.		Кузнецов			06.24				
						Спецификация элементов установки веншахт В2, В3	ООО "Орелпроект"		

Схема расположения элементов козырька К1  
по оси Зс



Спецификация к схеме расположения элементов козырька К1

Поз.	Обозначение	Наименование	Кол. шт.	Масса ед.кг.	Примечание
PM1	90-11-АСИ-PM1	Рама PM1	3	8,06	
1	ГОСТ28778-90	БСР 10x100 УЗ	12		или аналог

Инв. N  
подл.  
Подпись и дата  
Взам инв. N

Изм.	Кол.чч.	Лист	N док	Подпись	Дата	14-22-ОДСК-1а-КЖ.2					
						Комплекс из 2-х многоквартирных домов поз. 68 и поз. 71, расположенных по адресу Орловский муниципальный округ, д. Образцово, ул. Николая Сенина, 9. 1-й этап строительства - многоквартирный дом корпус 1 (поз.68)					
Разраб.		Моталова			06.24	Многоквартирный дом	Стадия	Лист	Листов		
Проверил		Красов			06.24		Р	32			
Гл.констр.		Зубенко			06.24						
Н.контр.		Кузнецов			06.24						
						Схема расположения элементов козырька К1 по оси Зс		ООО "Орелпроект"			
						Формат А3					

План шахт лифтов N1 и N2

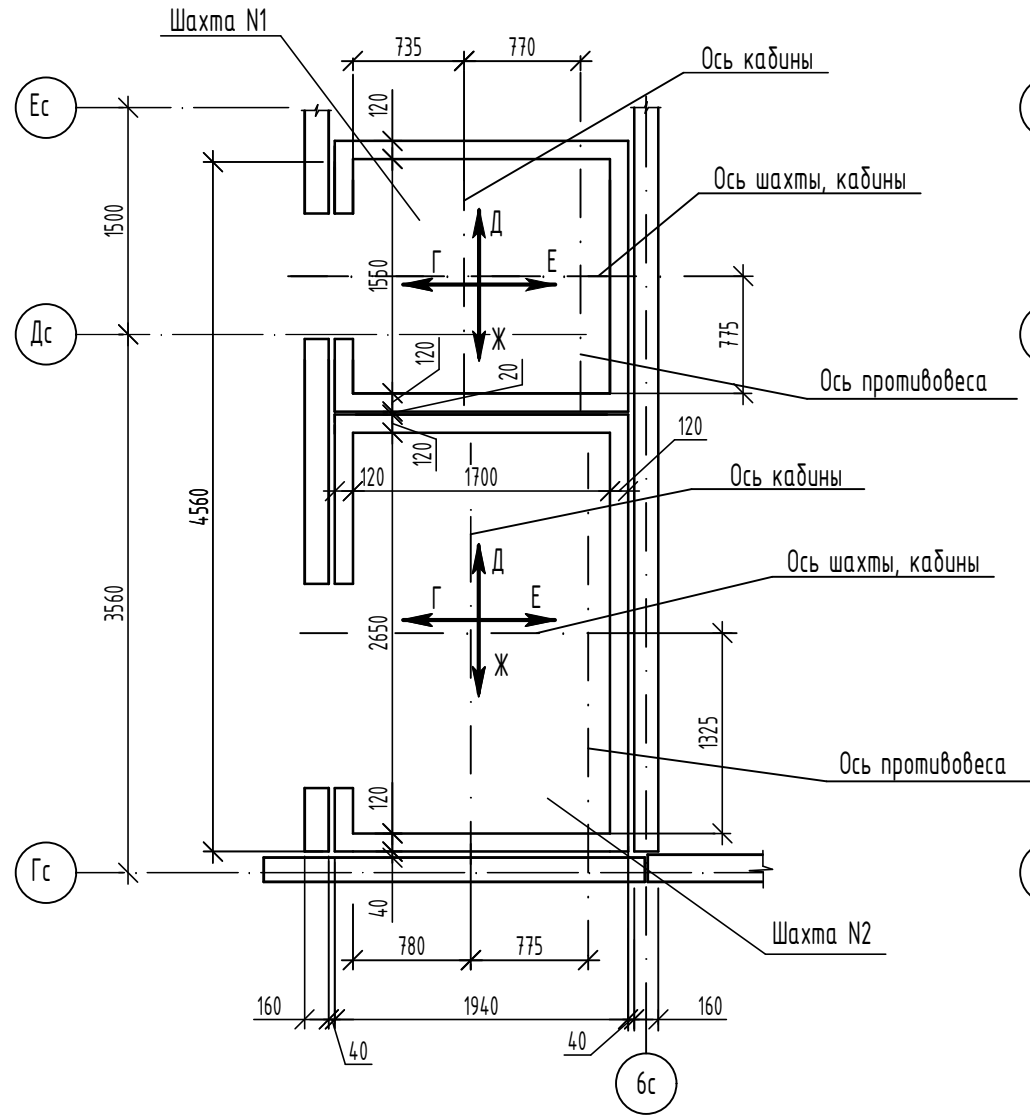


Схема расположения элементов шахт лифтов N1 и N2 (типовой этаж)

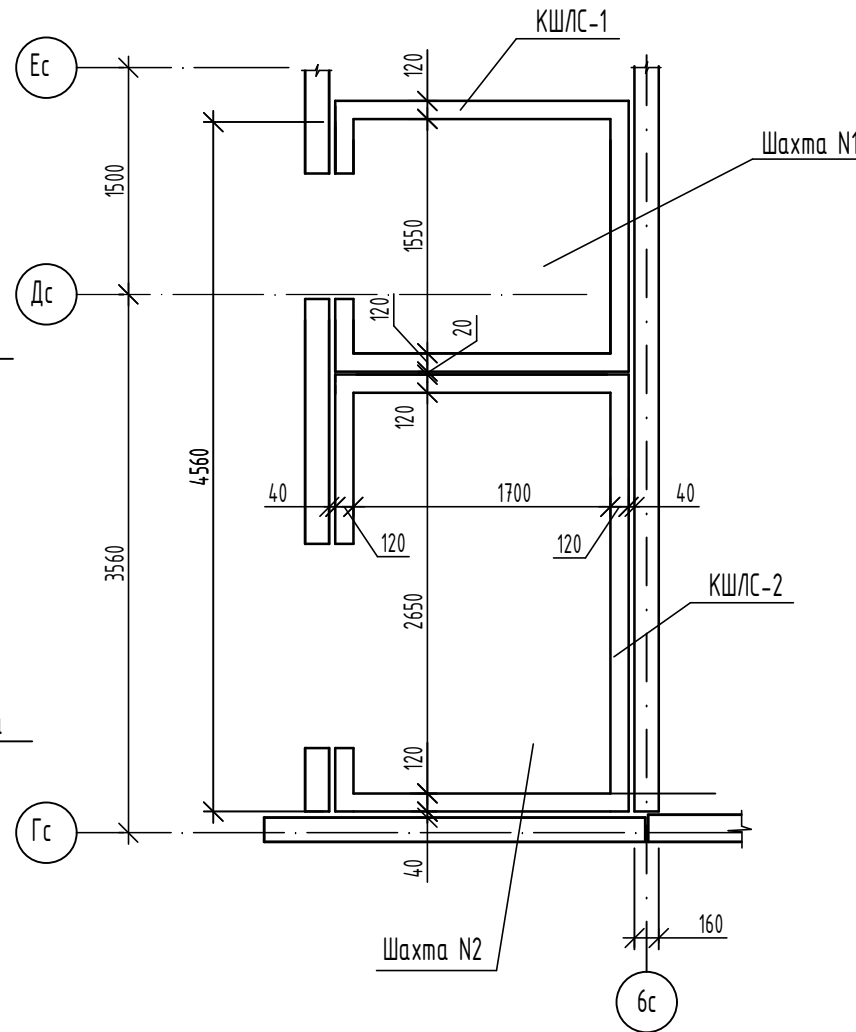
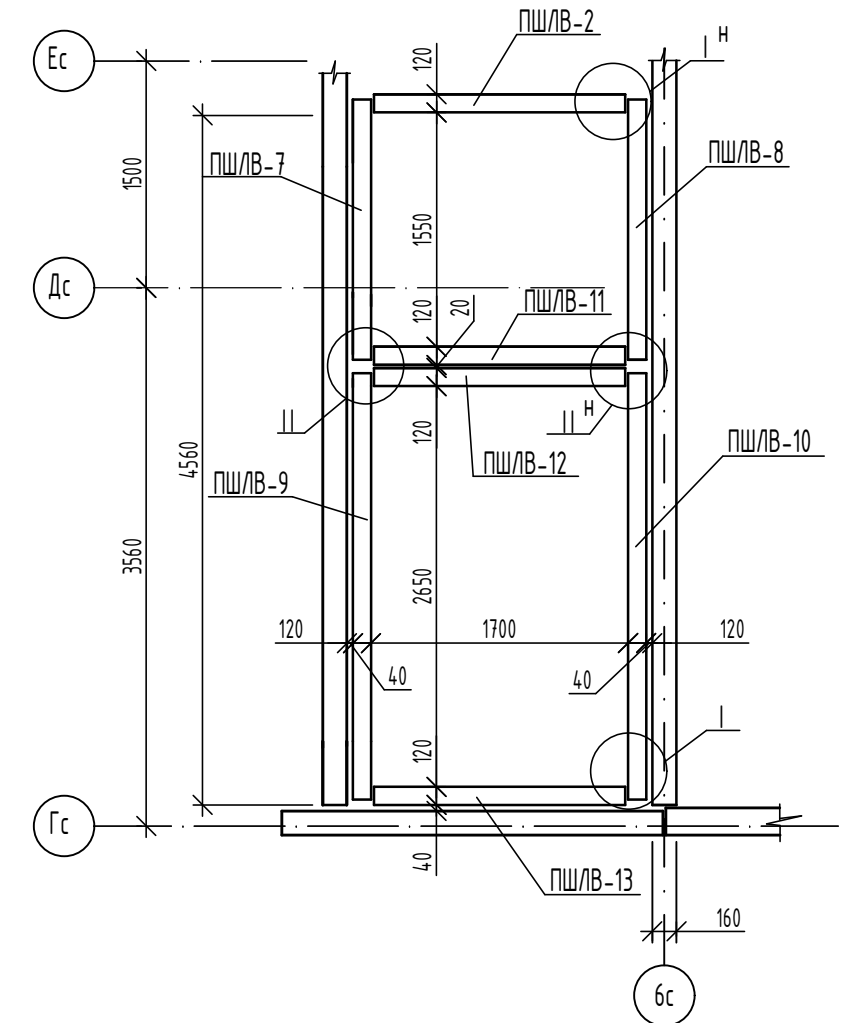
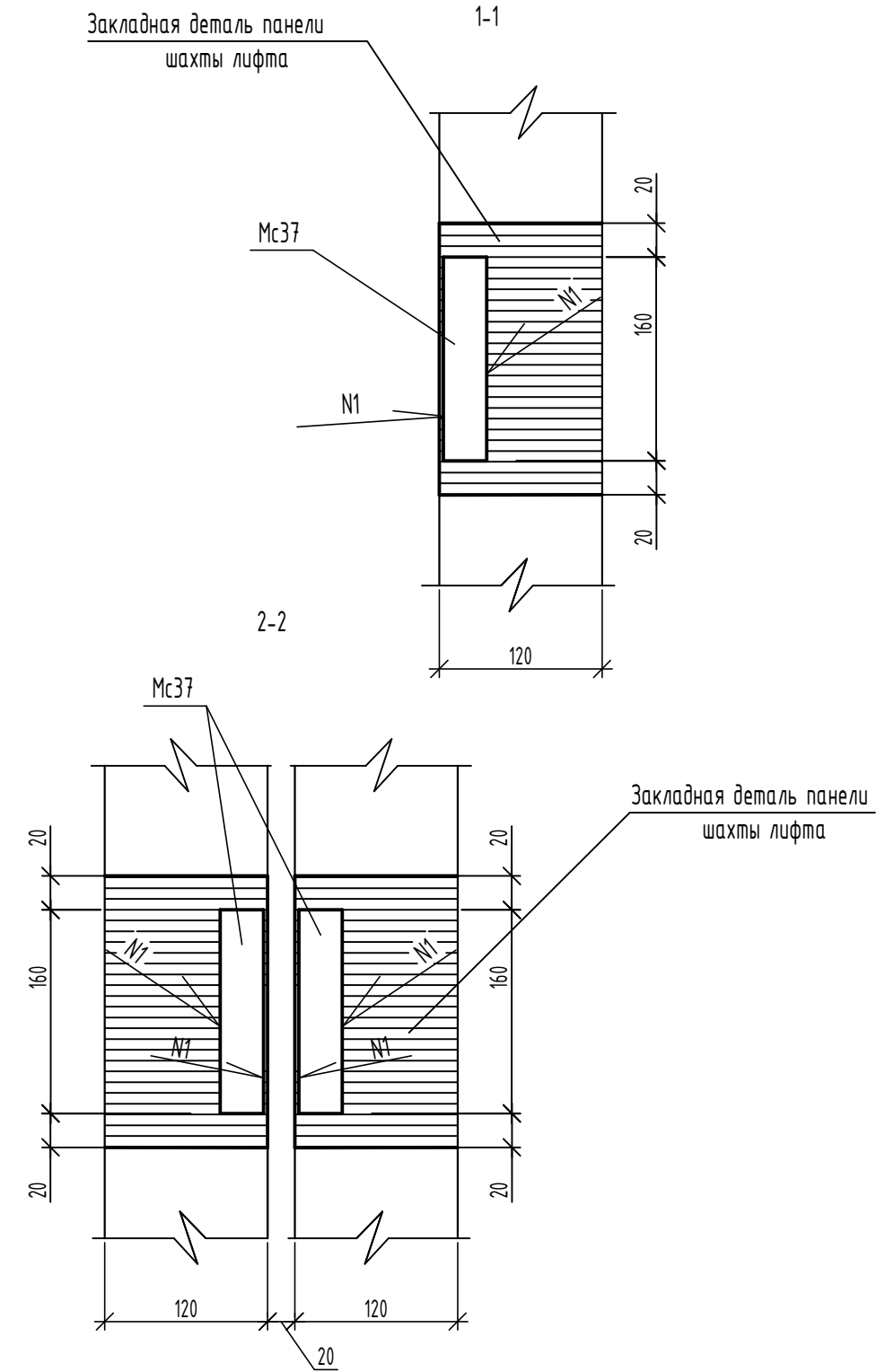
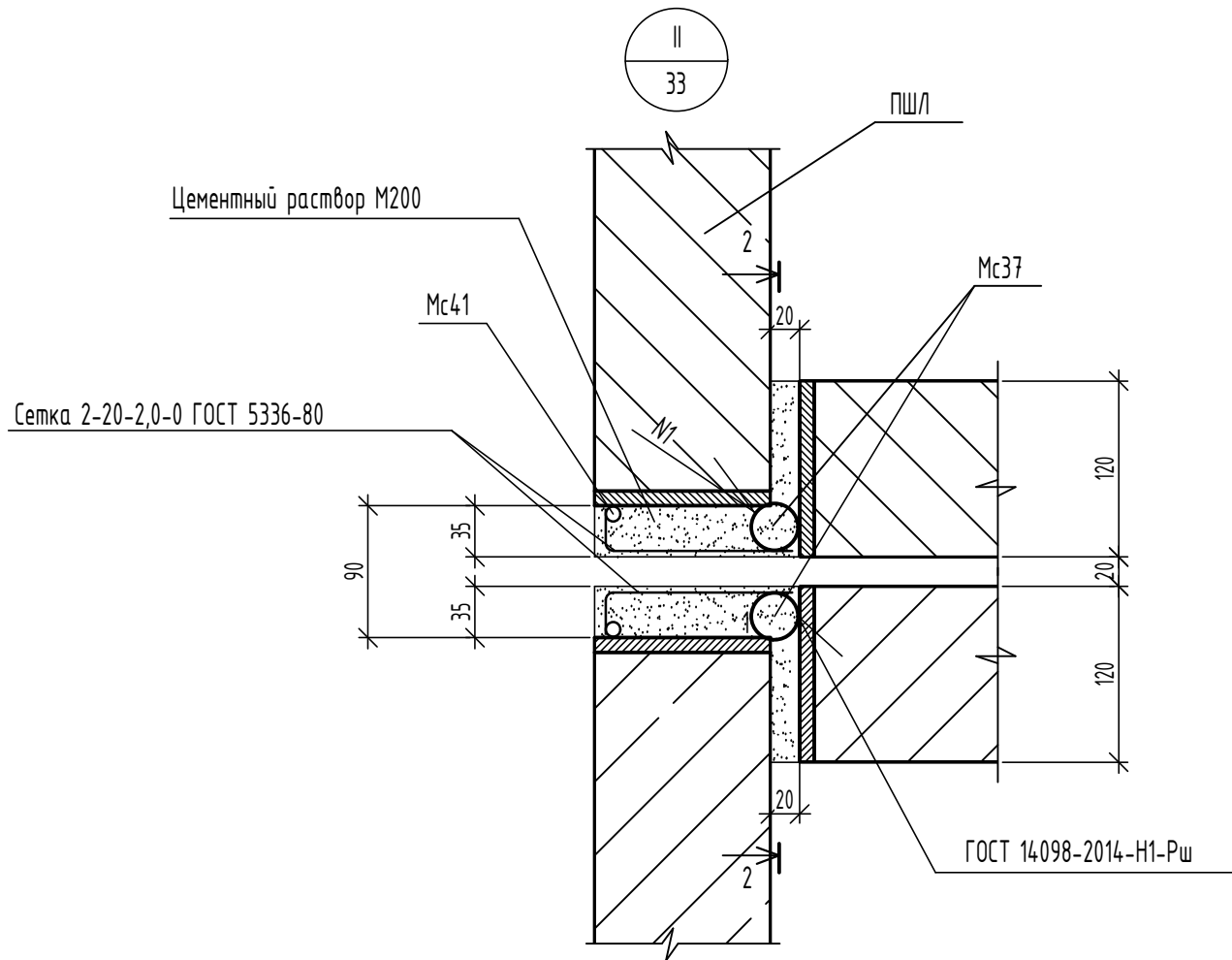
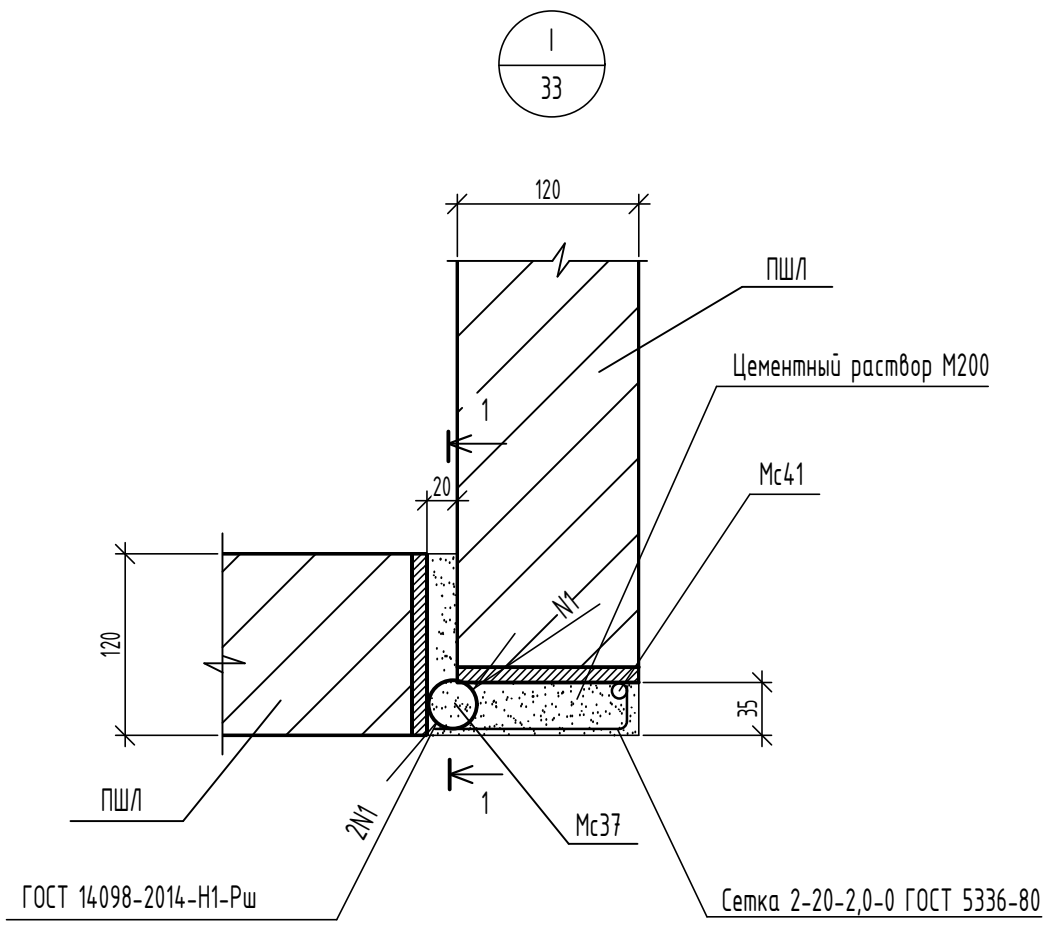


Схема расположения элементов шахт лифтов N1 и N2 (технический чердак)



Инв. N	полн.
Подпись и дата	
Взам инв. N	

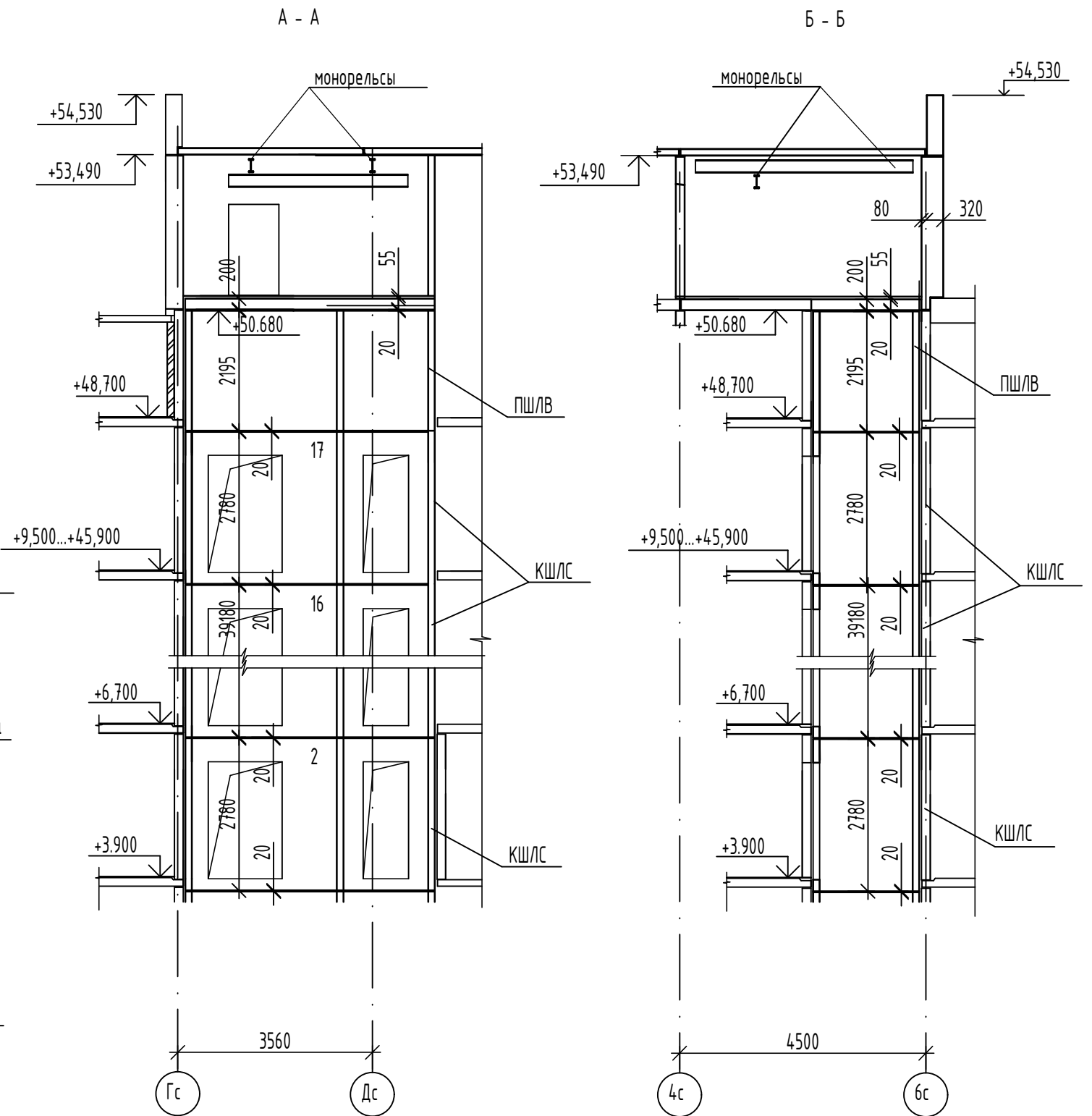
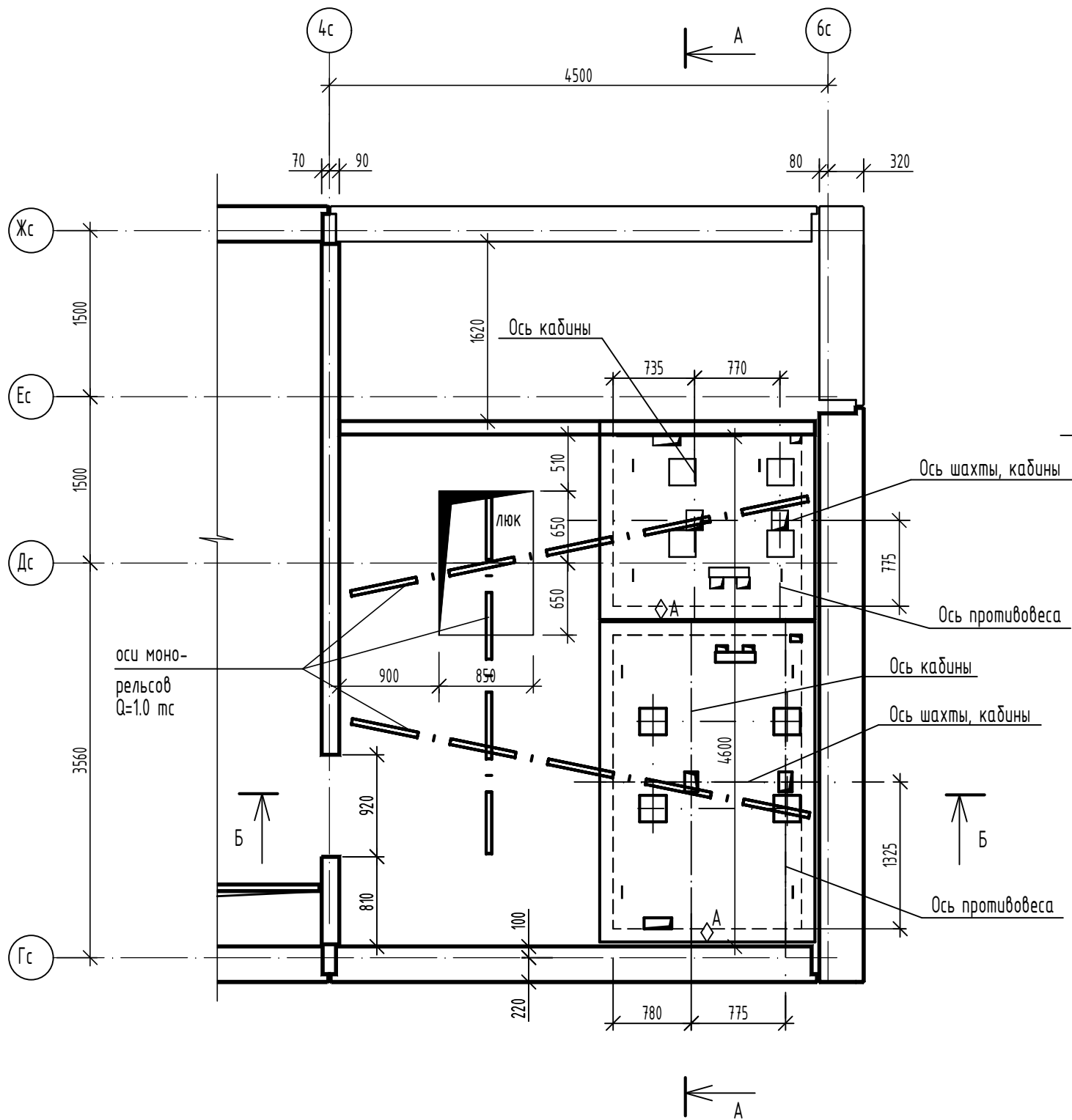
						14-22-ОДСК-1а-КЖ.2			
						Комплекс из 2-х многоквартирных домов поз. 68 и поз. 71, расположенных по адресу Орловский муниципальный округ, д. Образцово, ул. Николая Сенина, 9. 1-й этап строительства - многоквартирный дом корпус 1 (поз.68)			
Изм.	Кол.уч.	Лист	№док	Подпись	Дата	Многоквартирный дом	Стадия	Лист	Листов
Разраб.					06.24		Р	33	
Проверил					06.24				
Гл.констр.					06.24				
Н. контр.					06.24				
						План шахт лифтов N1 и N2. Схемы расположения элементов шахт лифтов N1 и N2		ООО "Орелпроект"	



Инв. N	полн.
Взам инв. N	
Подпись и дата	

						14-22-ОДСК-1а-КЖ.2			
						Комплекс из 2-х многоквартирных домов поз. 68 и поз. 71, расположенных по адресу Орловский муниципальный округ, д. Образцово, ул. Николая Сенина, 9. 1-й этап строительства - многоквартирный дом корпус 1 (поз.68)			
Изм.	Кол.чч.	Лист	N док	Подпись	Дата	Многоквартирный дом	Стадия	Лист	Листов
Разраб.					06.24		Р	34	
Проверил					06.24				
Гл.констр.					06.24				
Н.контр.					06.24	Узлы I, II	ООО "Орелпроект"		
Формат А3									

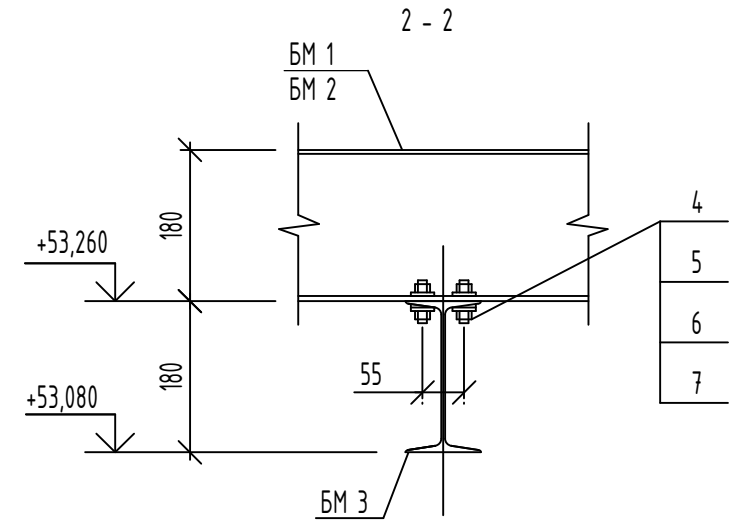
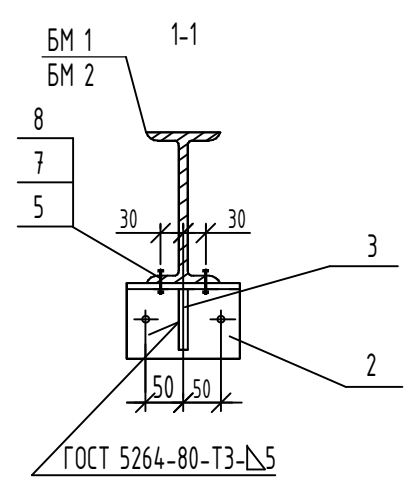
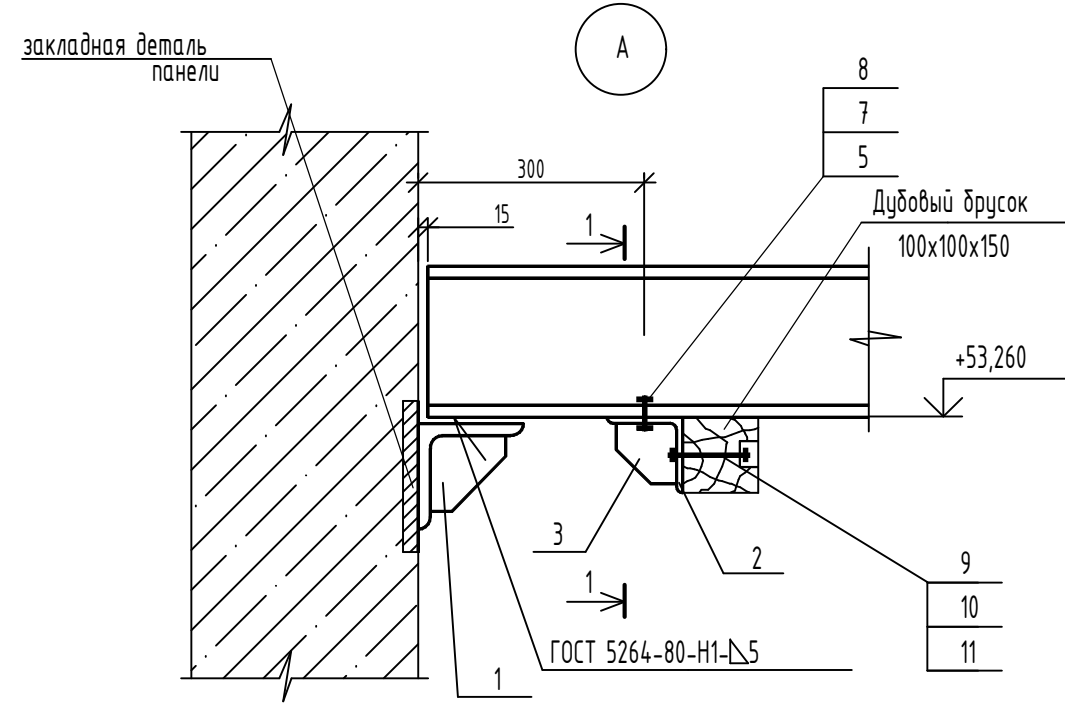
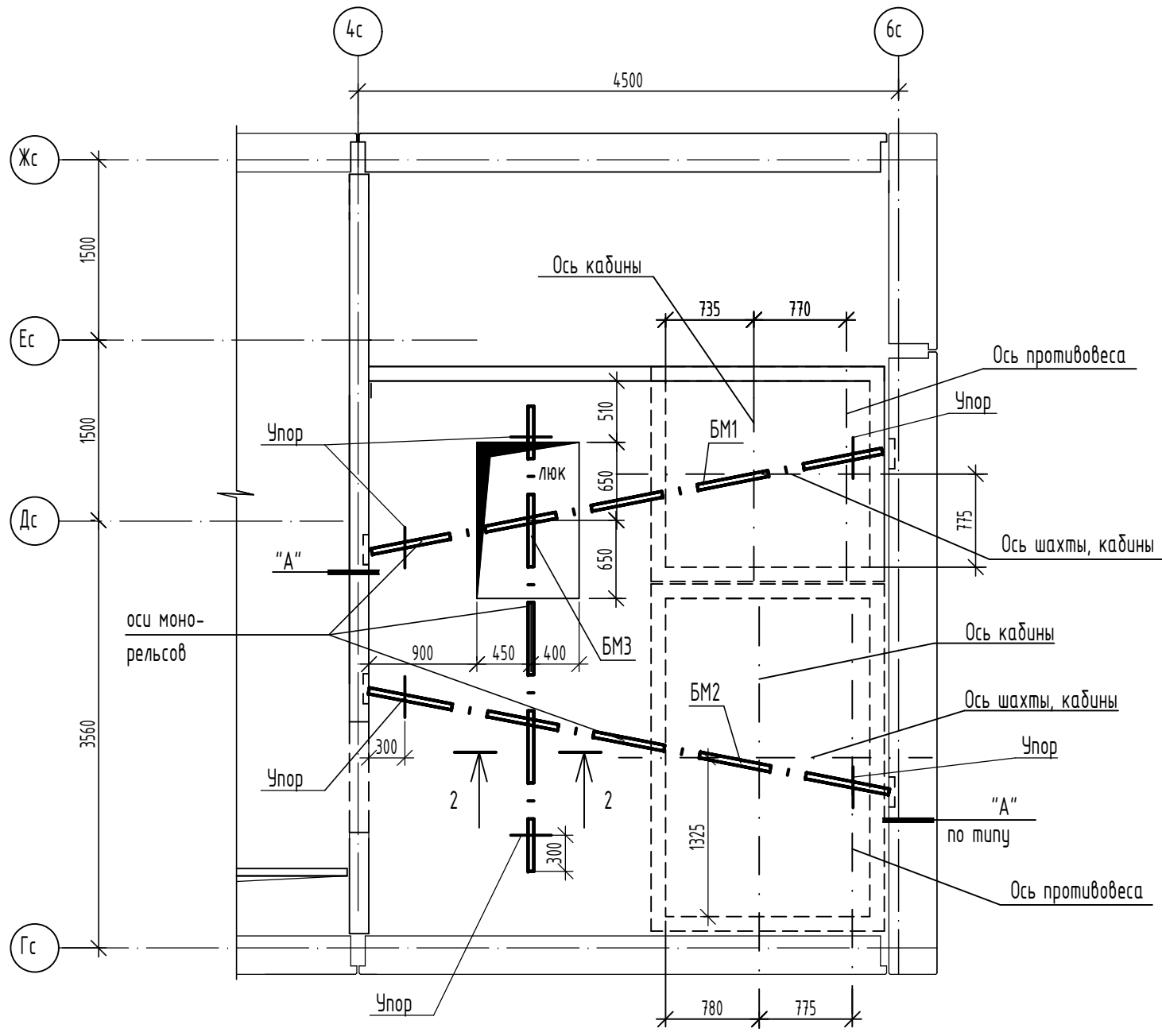
План машинного помещения лифта



Инв. N	полн.
Подпись и дата	
Взам инв. N	

						14-22-ОДСК-1а-КЖ.2			
						Комплекс из 2-х многоквартирных домов поз. 68 и поз. 71, расположенных по адресу Орловский муниципальный округ, д. Образцово, ул. Николая Сенина, 9. 1-й этап строительства - многоквартирный дом корпус 1 (поз.68)			
Изм.	Кол.чч.	Лист	N док	Подпись	Дата	Многоквартирный дом	Стадия	Лист	Листов
Разраб.		Моталова			06.24		Р	35	
Проверил		Красов			06.24				
Гл.констр.		Зубенко			06.24				
Н.контр.		Кузнецов			06.24				
План машинного помещения лифта. Разрезы А-А, Б-Б						000 "Орелпроект"			

Схема расположения монорельсов машинного помещения



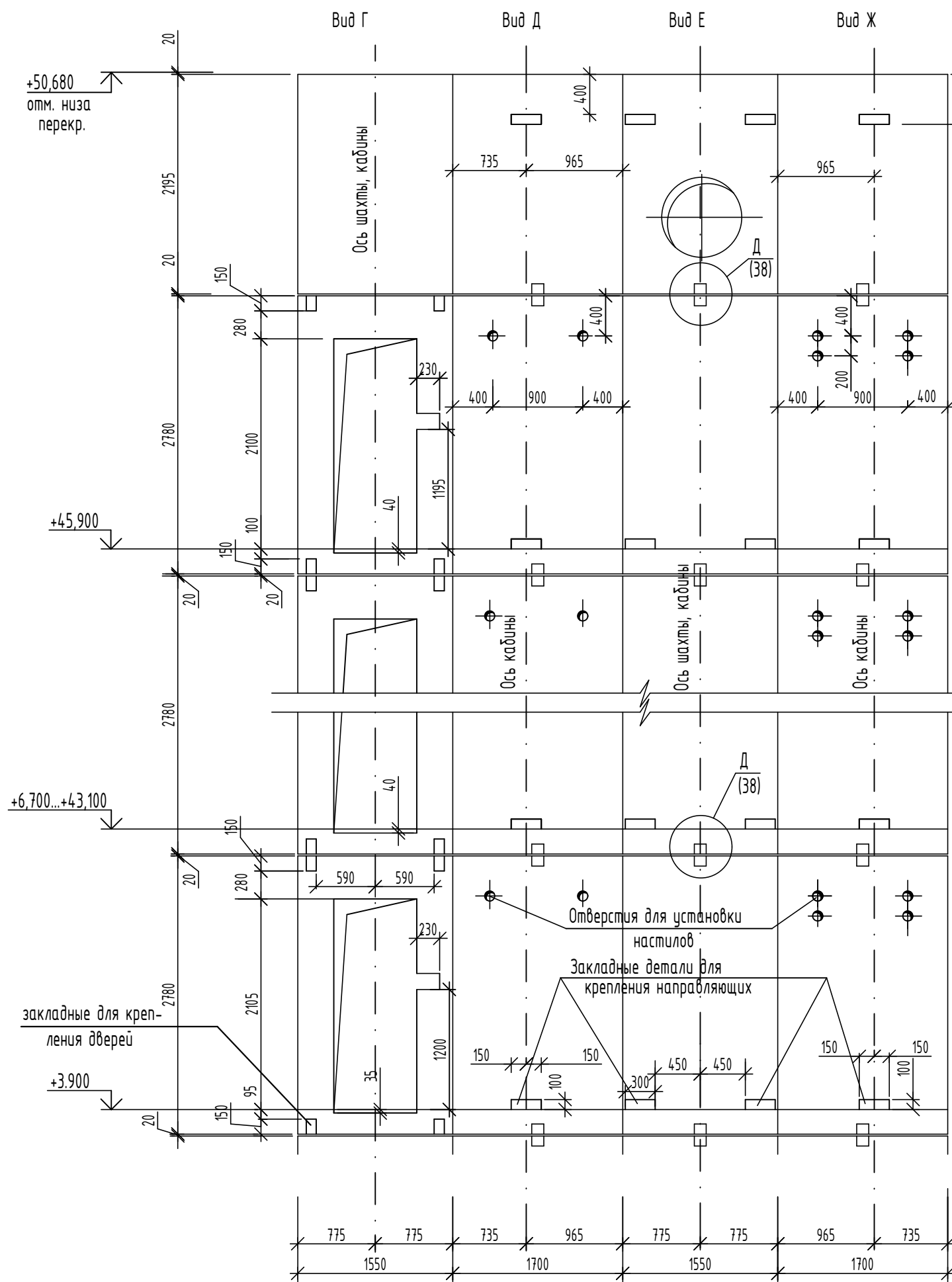
Спецификация к схеме расположения монорельсов машинного помещения

Марка, поз.	Обозначение	Наименование	Кол.	Масса ед., кг.	Примеч.
		Двутавр 18М ГОСТ19425-74 С255 ГОСТ27772-2021			
БМ 1		L=4360	1	112,75	
БМ 2		L=4380	1	113,27	
БМ 3		L=3870	1	100,08	
1	90-11-АС.И-ИМ1	Изделие металлическое ИМ1	4	5,56	
2		Узелок 100x100x7ГОСТ8509-93 С245 ГОСТ27772-2021 L=150	6	1,62	
3		Лист 6 ГОСТ19903-74 С245ГОСТ27772-2021 80x80	6	0,30	
4		Болт М 12x40 ГОСТ Р ИСО 4014-2013	8		
5		Шайба 12 ГОСТ 10906-78	32		
6		Шайба 12 3x13 ГОСТ 6402-70	8		
7		Гайка М12 ГОСТ ISO 4032-2014	40		
8		Болт М 12x45 ГОСТ Р ИСО 4014-2013	12		
9		Болт М 10x100 ГОСТ Р ИСО 4014-2013	12		
10		Гайка М10 ГОСТ ISO 4032-2014	24		
11		Шайба 10 ГОСТ 11371-78	24		
12		Пиломатериалы-3-дуб-100x100ГОСТ2695-83,L=150	6		

Взам инв. N  
Подпись и дата  
Инв. N посл.

						14-22-ОДСК-1а-КЖ.2			
						Комплекс из 2-х многоквартирных домов поз. 68 и поз. 71, расположенных по адресу Орловский муниципальный округ, д. Образцово, ул. Николая Сенина, 9. 1-й этап строительства - многоквартирный дом корпус 1 (поз.68)			
Изм.	Кол.чч.	Лист	N док	Подпись	Дата	Многоквартирный дом	Стадия	Лист	Листов
Разраб.				Моталова	06.24		Р	36	
Проверил				Красов	06.24				
Гл.констр.				Зубенко	06.24				
Н.контр.				Кузнецов	06.24				
						Схема расположения монорельсов машинного помещения		ООО "Орелпроект"	
						Формат А3			

Развертки стен шахты лифта N1



Данные для заказа лифта N1 модель АТ-7.03-002 МЛМ (РУП завод "Могилевлифтмаш")

1	Наименование, адрес и телефон заказчика	
2	Реквизиты получателя: почтовые, телеграфные	
3	Назначение здания, в котором устанавливается лифт, его почтовый адрес	жилое
4	Назначение лифта	Пассажирский
5	Грузоподъемность лифта, его скорость	Q= 400кг; V= 1.0м/с
6	Высота подъема кабины	+45,900
7	Размеры кабины/ширина, глубина, высота мм/	920x1020x2100
8	Требуется ли выход из кабины в две противоположные стороны	не требуется
9	Количество дверей шахты	17 (двери в противопожарном исполнении EI=60)
10	Число остановок кабины	17
11	Отметки основных посадочных этажей /этажей, связанных со входом и выходом из здания/	0.000
12	Напряжение сети, питающей лифт: 220 или 380 В	380 В
13	Система управления	Собирательная по приказу вниз
14	Место расположения шахты лифта /вне здания, внутри здания, в лестничной клетке/	внутри здания
15	Управление пассажирским лифтом /одиночное, парное, групповое/	одиночное
16	Число заказываемых лифтов одинаковой характеристики	1
17	Желательный срок поставки лифта /год, квартал/	

- Строительная часть лифтов выполнена по чертежам РУП завод "Могилевлифтмаш": лифт N1 модель АТ-7.03-002 МЛМ; лифт N2 модель АТ-7.03-005 МЛМ.
- Шахты лифтов запроектированы из сборных железобетонных кабин и отдельных элементов.
- Вокруг отверстий для пропуска канатов в полу машинного помещения должны быть устроены бортики высотой 130мм, толщиной 50мм из бетона кл В15.
- Заливку чистого пола в машинных помещениях выполнять после установки оборудования лифтов и прокладки труб электроразводки.
- Перекрытие над машинным помещением выполнять после монтажа оборудования.
- После монтажа лифтов установить обрамление дверных проемов и заделать отверстия бетоном кл В15 (кол. отв. 96). Швы между панелями шахт лифтов затереть.
- Монорельс запроектирован под таль электрическую грузоподъемностью Q=0.5тс. для лифта N1, Q=1.0тс. для лифта N2.
- Ездобые поверхности монорельсов не окрашивать.
- Изготовление, монтаж и приемку монорельсов производить в соответствии с требованиями СП 70.13330.2012 "СНиП 3.03.01-87 "Несущие и ограждающие конструкции "У концов монорельсов выполнить упоры.
- Места расположения выключателя освещения, вводов электроэнергии и заземления в машинном помещении см. чертежи комплекта марки ЭС.

- Конструкции шахты лифта и машинного помещения рассчитаны в соответствии с таблицей нагрузок на строительную часть от лифтовой установки, приведенной на листе (РУП завод "Могилевлифтмаш") АТ-7.03-002 МЛМ
- Принятые в проекте конструкции лифтовой шахты соответствуют пожарной безопасности при эксплуатации здания.

ГИП

О.В. Ильина

						14-22-ОДСК-1а-КЖ.2		
						Комплекс из 2-х многоквартирных домов поз. 68 и поз. 71, расположенных по адресу Орловский муниципальный округ, д. Образцово, ул. Николая Сенина, 9. 1-й этап строительства - многоквартирный дом корпус 1 (поз.68)		
Изм.	Кол.лч.	Лист	№ док	Подпись	Дата			
Разраб.		Моталова			06.24			
Проверил		Красов			06.24			
Гл.констр.		Зубенко			06.24			
Н.контр.		Кузнецов			06.24			
						Многоквартирный дом		
						Стадия	Лист	Листов
						Р	37	
						000 "Орелпроект"		

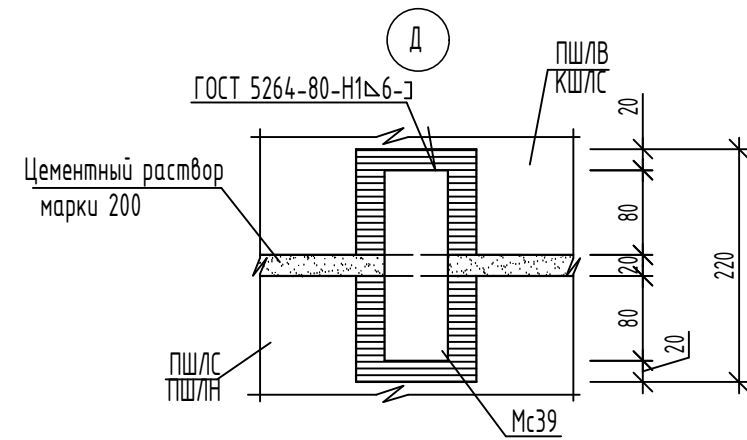
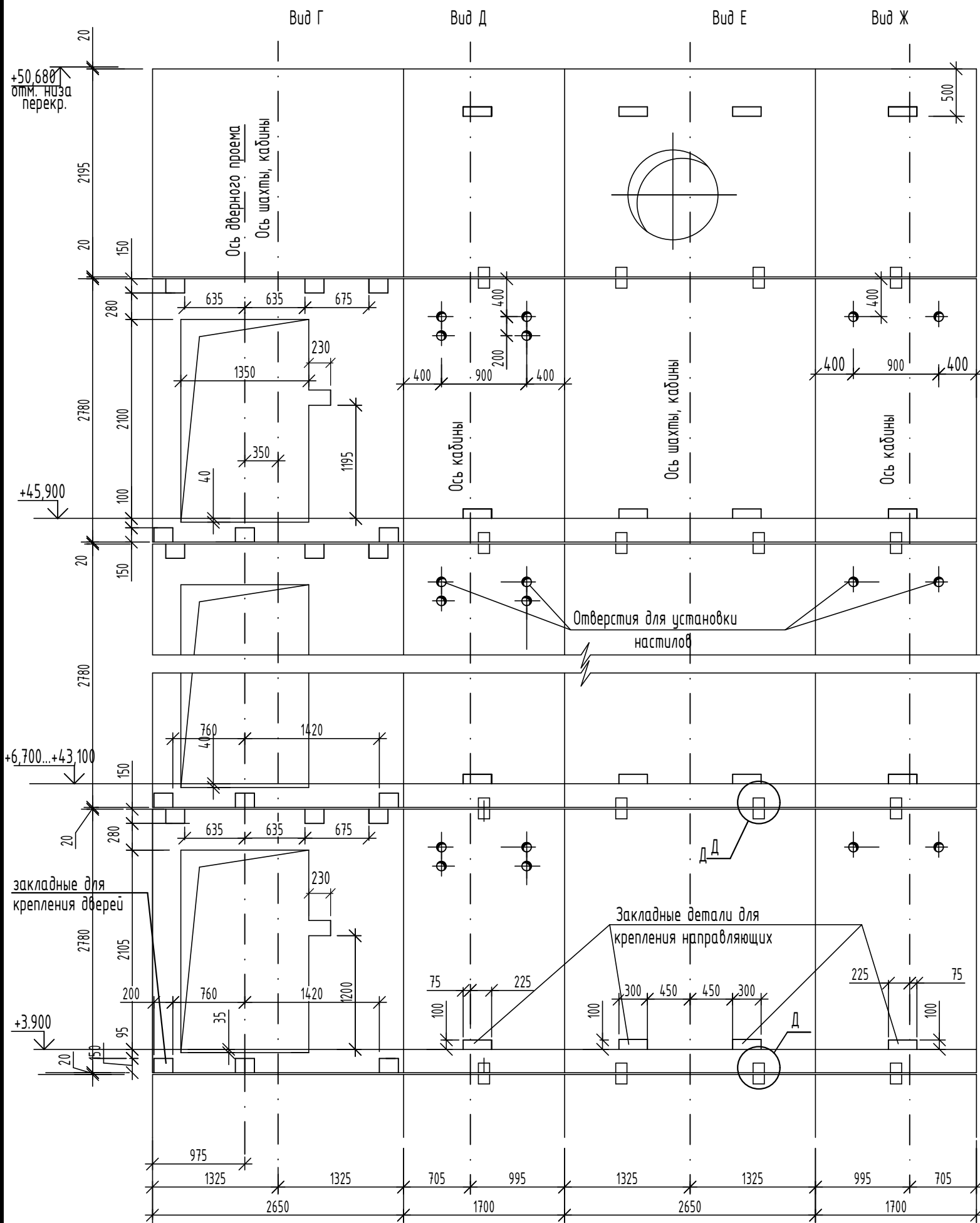
Формат А3

Взам инв. N

Подпись и дата

Инв. N посл.

Развертки стен шахты лифта N2



Данные для заказа лифта N2 модель АТ-7.03-005 МЛМ (РУП завод "Могилевлифтмаш")

1	Наименование, адрес и телефон заказчика	
2	Реквизиты получателя: почтовые, телеграфные	
3	Назначение здания, в котором устанавливается лифт, его почтовый адрес	жилое
4	Назначение лифта	Пассажирский с режимом перевозки пожарных подразделений
5	Грузоподъемность лифта, его скорость	Q=630кг; V=1.0м/с
6	Высота подъема кабины	+45,900
7	Размеры кабины/ширина, глубина, высота мм/	2200x1180x2100
8	Требуется ли выход из кабины в две противоположные стороны	Не требуется. Предусмотреть люк в крыше кабины лифта 0.5x0.7м.
9	Количество дверей шахты	17 (двери в противоположном исполнении EI=60)
10	Число остановок кабины	17
11	Отметки основных посадочных этажей /этажей, связанных со входом и выходом из здания/	0.000
12	Напряжение сети, питающей лифт: 220 или 380 В	380 В
13	Система управления	Собирательная по приказу вниз
14	Место расположения шахты лифта /вне здания, внутри здания, в лестничной клетке/	внутри здания
15	Управление пассажирским лифтом /одиночное, парное, групповое/	одиночное
16	Число заказываемых лифтов одинаковой характеристики	1
17	Желательный срок поставки лифта /год, квартал/	

1. Конструкции шахты лифта и машинного помещения рассчитаны в соответствии с таблицей нагрузок на строительную часть от лифтовой установки, приведенной на листе АТ-7.03-005 МЛМ (РУП завод "Могилевлифтмаш")
2. Принятые в проекте конструкции лифтовой шахты соответствуют пожарной безопасности при эксплуатации здания.

ГИП

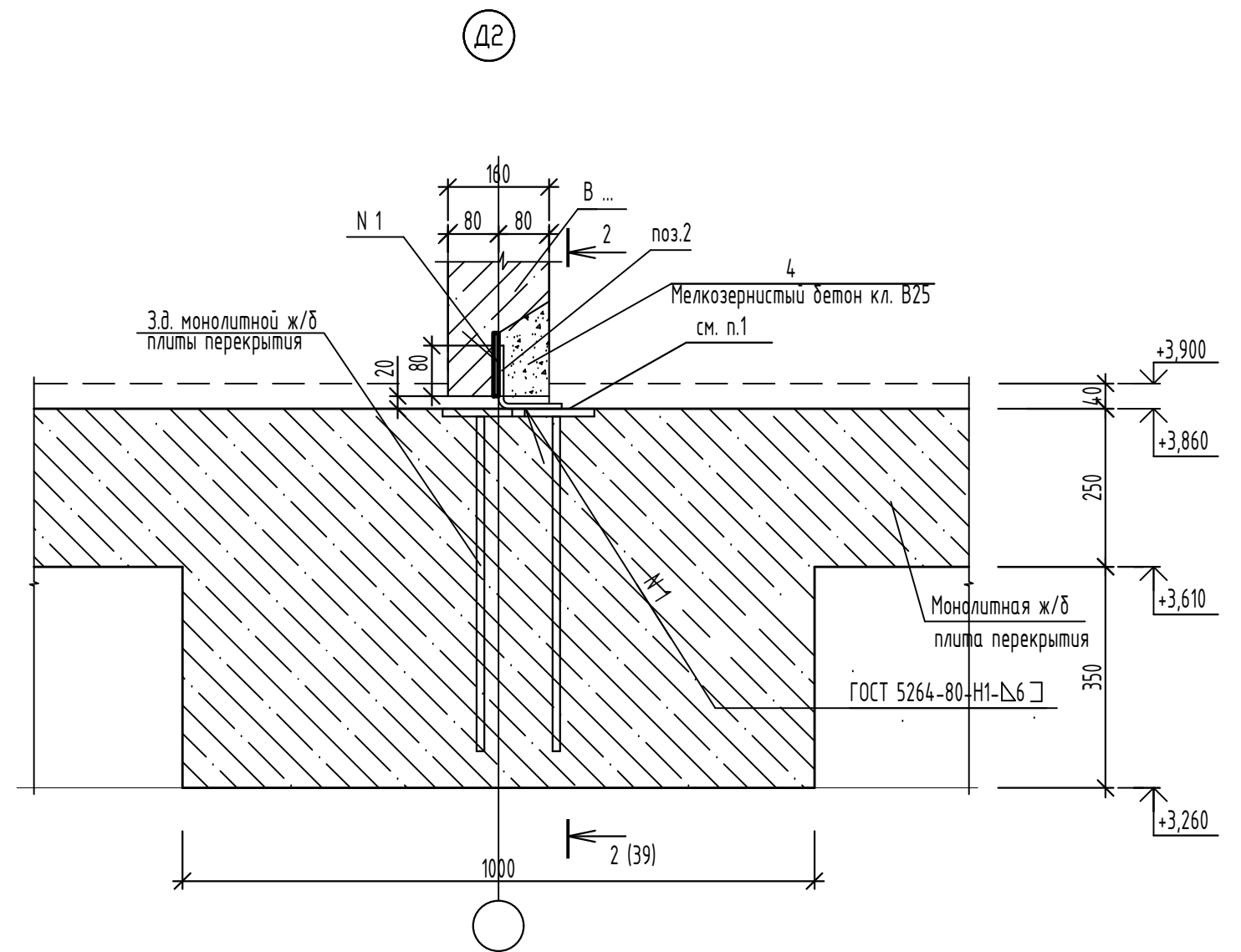
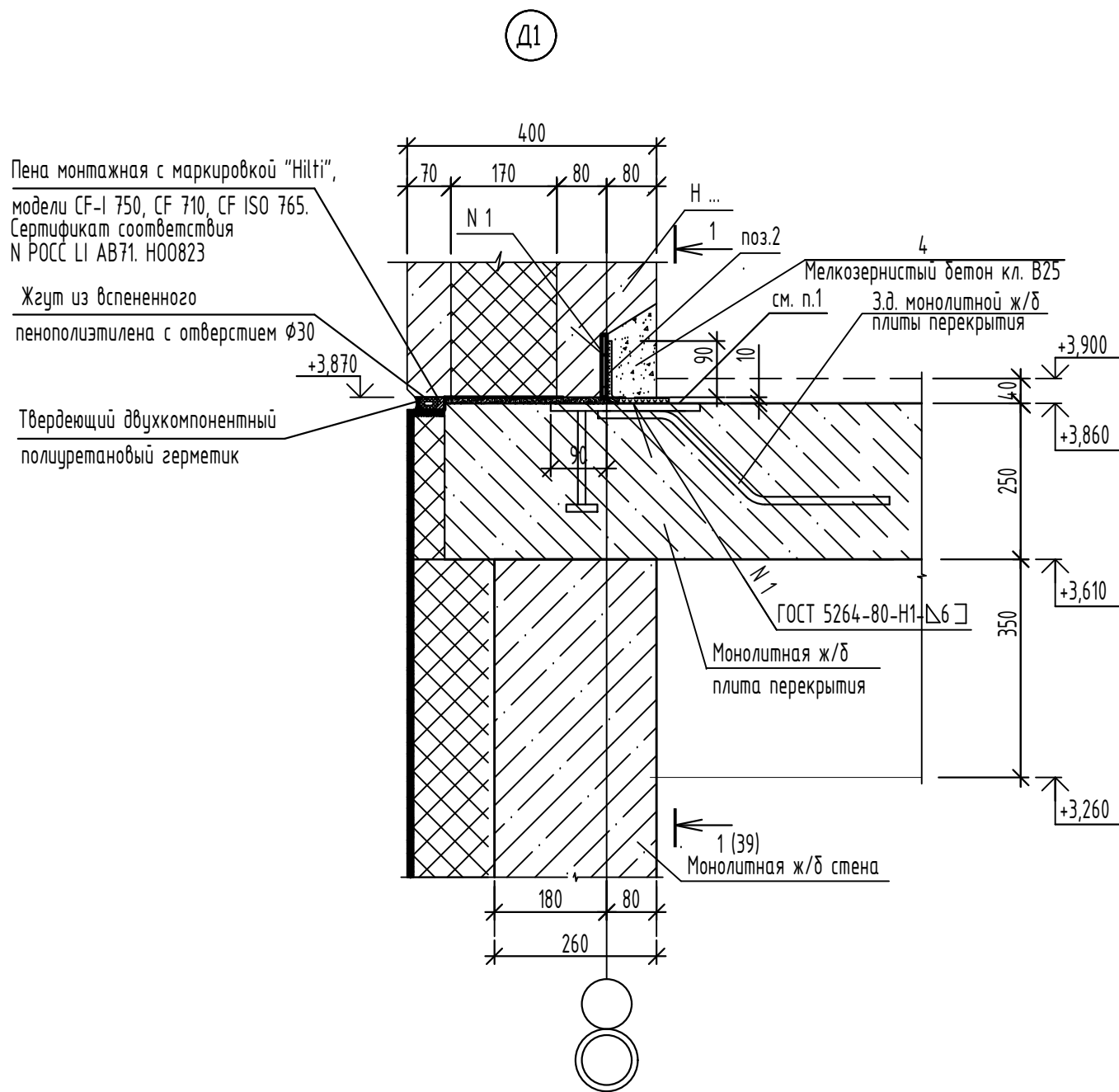
О.В. Ильина

						14-22-ОДСК-1а-КЖ.2			
						Комплекс из 2-х многоквартирных домов поз. 68 и поз. 71, расположенных по адресу Орловский муниципальный округ, д. Образцово, ул. Николая Сенина, 9. 1-й этап строительства - многоквартирный дом корпус 1 (поз.68)			
Изм.	Кол.чч.	Лист	№ док	Подпись	Дата	Многоквартирный дом	Стадия	Лист	Листов
Разраб.		Моталова			06.24		Р	38	
Проверил		Красов			06.24				
Гл.контр.		Зубенко			06.24				
Н.контр.		Кузнецов			06.24	Чертёж на заказ лифта N2 Развертки стен шахты лифта Таблица данных для заказа лифта			
							000 "Орелпроект"		

Взам инв. N

Подпись и дата

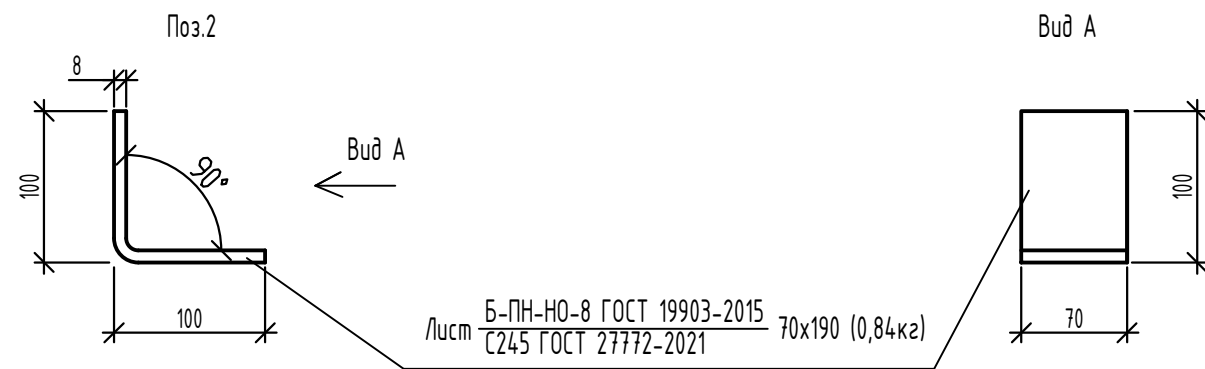
Инв. N посл.



Расход соединительных деталей на узел Д1		
Наименование	Кол-во, шт.	
Поз.2	1	см. данный лист
4		0,0027 м <sup>3</sup>

Расход соединительных деталей на узел Д2		
Наименование	Кол-во, шт.	
Поз.2	1	см. данный лист
4		0,0023 м <sup>3</sup>

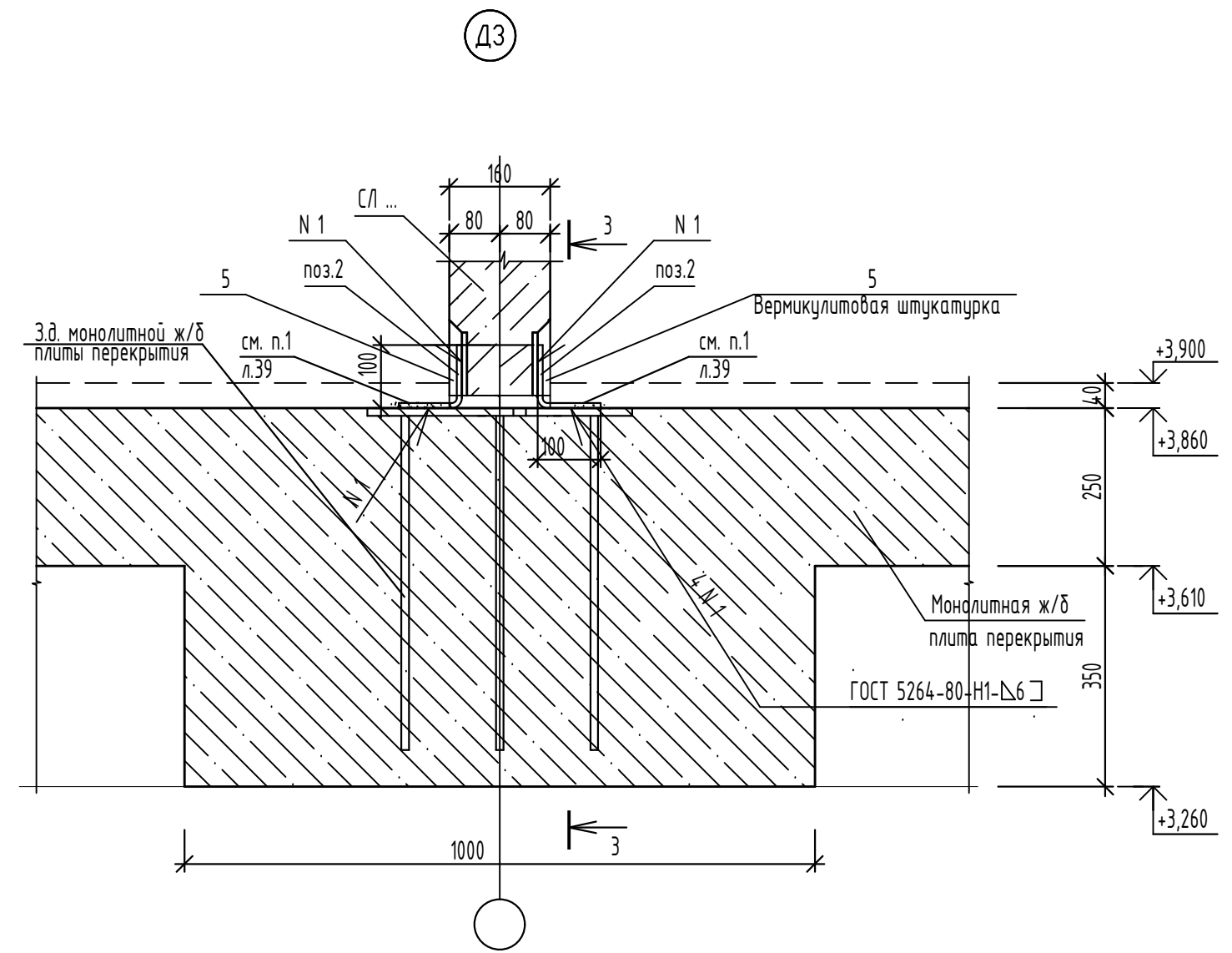
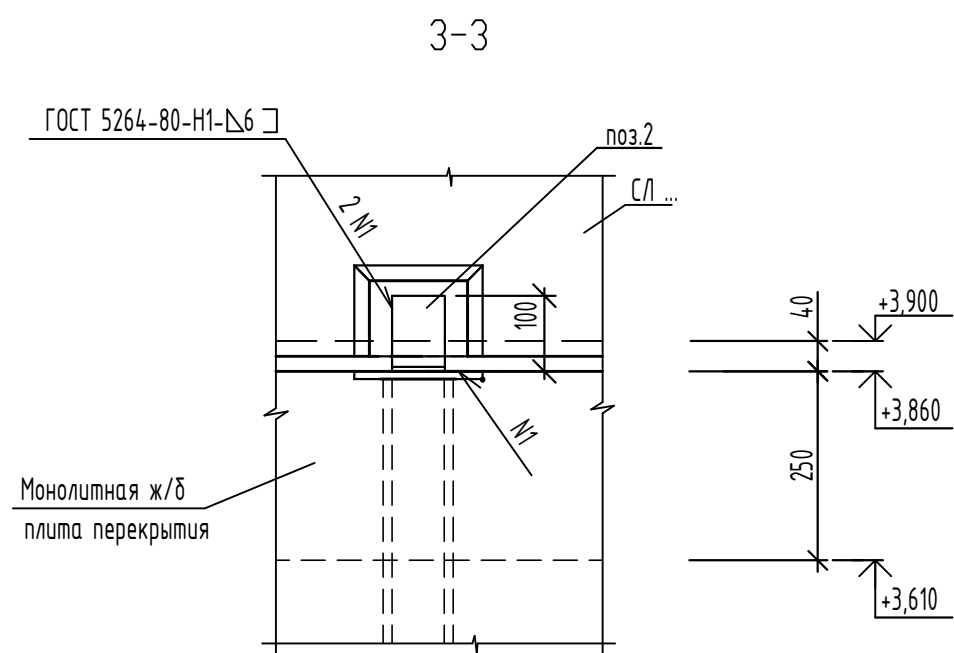
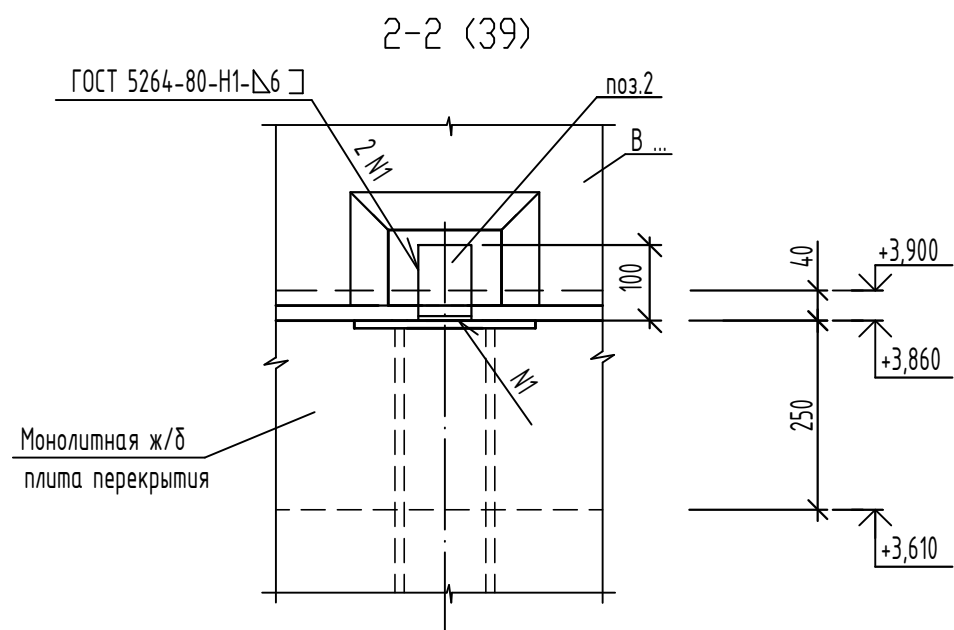
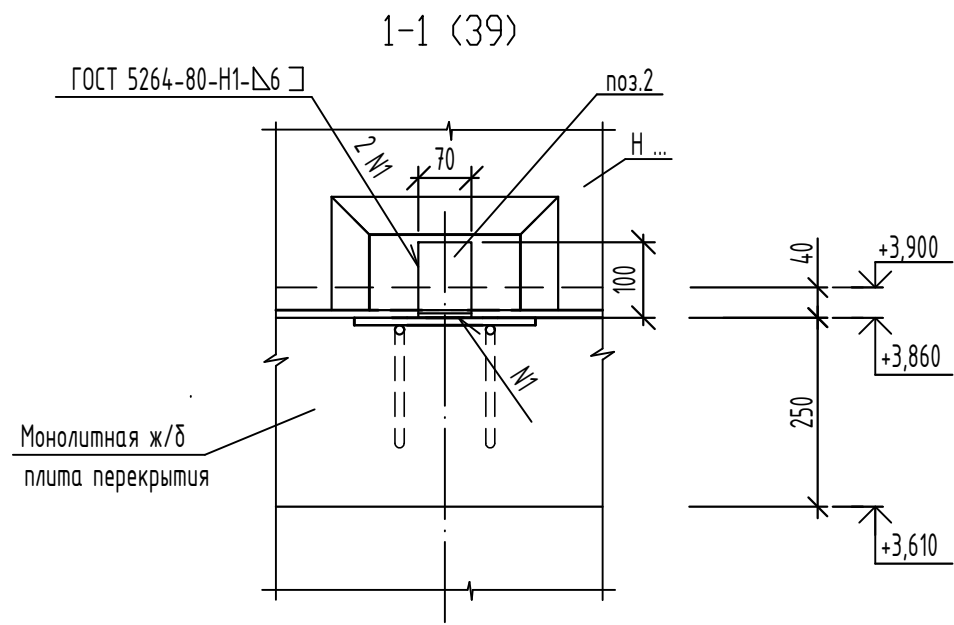
1. После очистки от ржавчины и окалины металлические элементы покрыть грунтовкой ГФ-021 ГОСТ 25129-82.



Лист Б-ПН-НО-8 ГОСТ 19903-2015  
С245 ГОСТ 27772-2021 70x190 (0,84к2)

						14-22-ОДСК-1а-КЖ.2			
						Комплекс из 2-х многоквартирных домов поз. 68 и поз. 71, расположенных по адресу Орловский муниципальный округ, д. Образцово, ул. Николая Сенина, 9. 1-й этап строительства - многоквартирный дом корпус 1 (поз.68)			
Изм.	Кол.лч.	Лист	№ док.	Подпись	Дата	Многоквартирный дом	Стадия	Лист	Листов
Разраб.					06.24		Р	39	
Проверил					06.24				
Гл. констр.					06.24				
Н. контр.					06.24				
						000 "Орелпроект"			

Инв. N подл. Подпись и дата. Взам инв. N

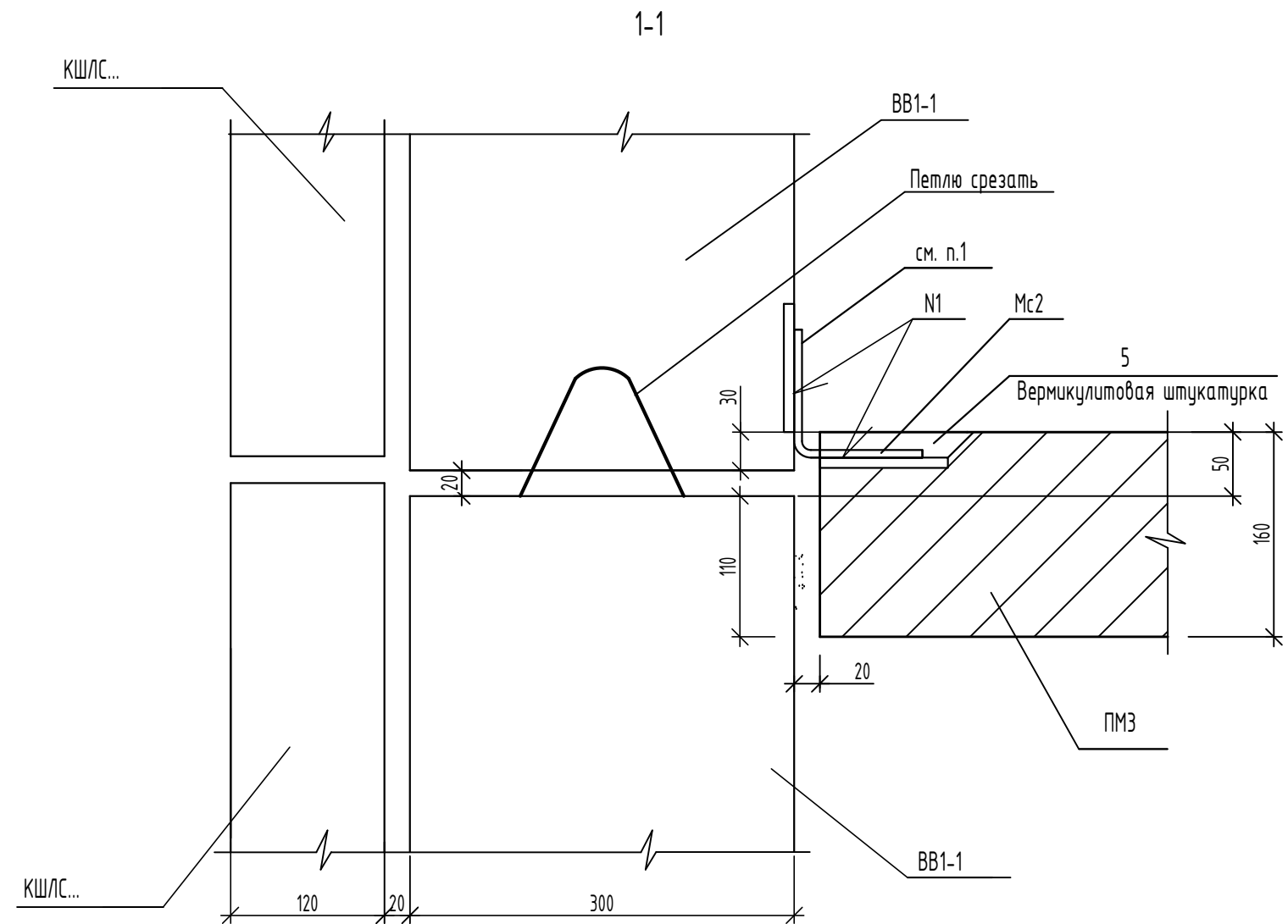
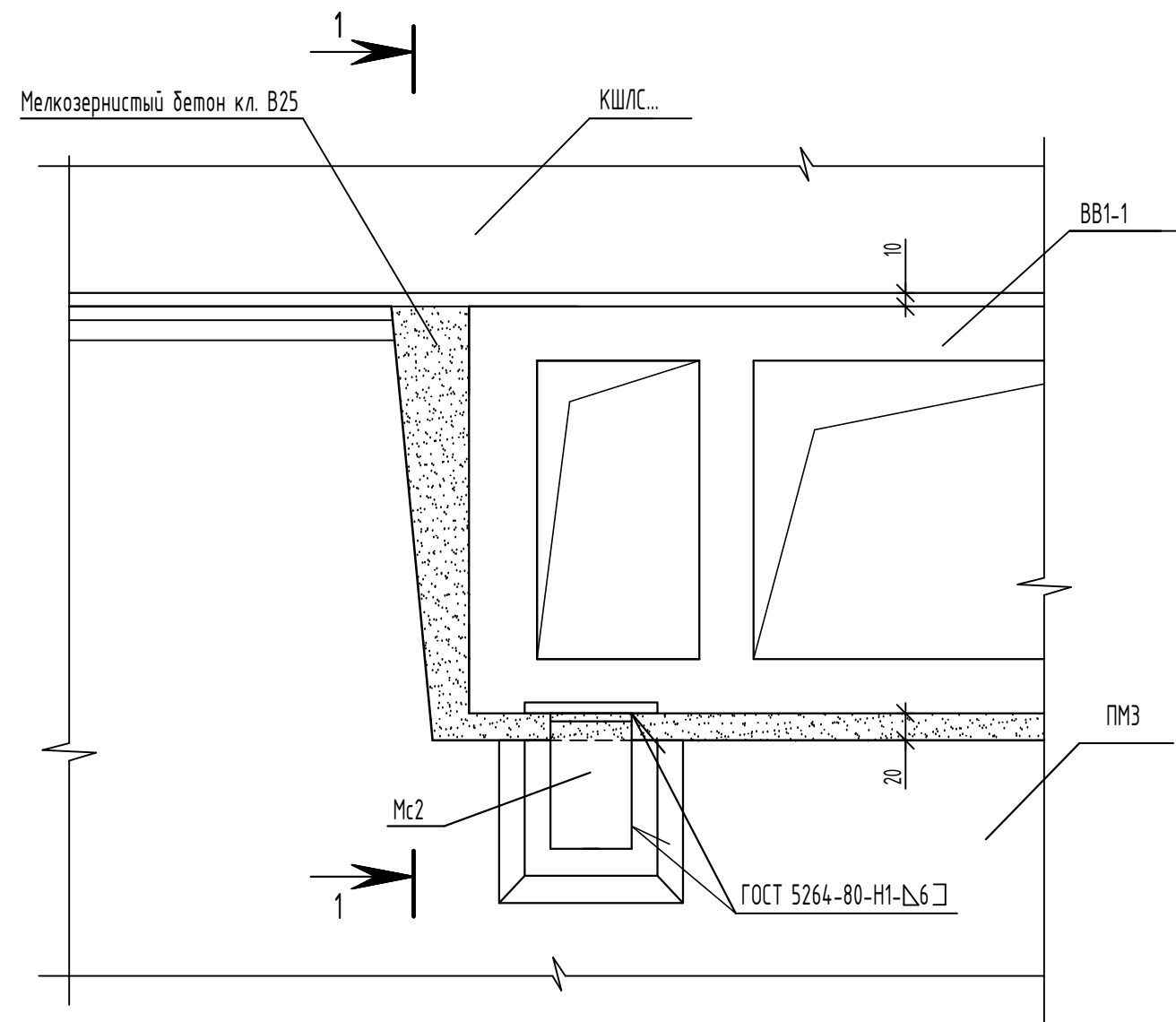


Расход соединительных деталей на узел ДЗ		
Наименование	Кол-во, шт.	
Поз.2	2	см. лист 39
5		0,0008 м <sup>3</sup>

						14-22-ОДСК-1а-КЖ.2			
						Комплекс из 2-х многоквартирных домов поз. 68 и поз. 71, расположенных по адресу Орловский муниципальный округ, д. Образцово, ул. Николая Сенина, 9. 1-й этап строительства - многоквартирный дом корпус 1 (поз.68)			
Изм.	Кол.уч.	Лист	И док.	Подпись	Дата	Многоквартирный дом	Стадия	Лист	Листов
Разраб.					06.24			Р	40
Проверил					06.24				
Гл. констр.					06.24				
Н. контр.					06.24				
						000 "Орелпроект"			

Инв. N подл. Подпись и дата. Взам инв. N

52a



1. После очистки от ржавчины и окалины металлические элементы покрыть грунтовкой ГФ-021 ГОСТ 25129-82.

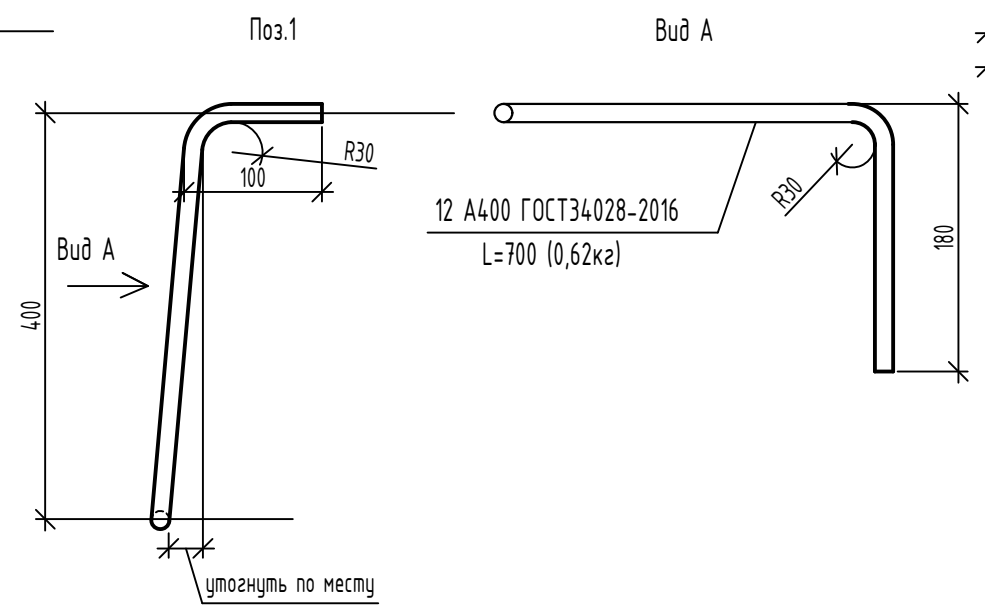
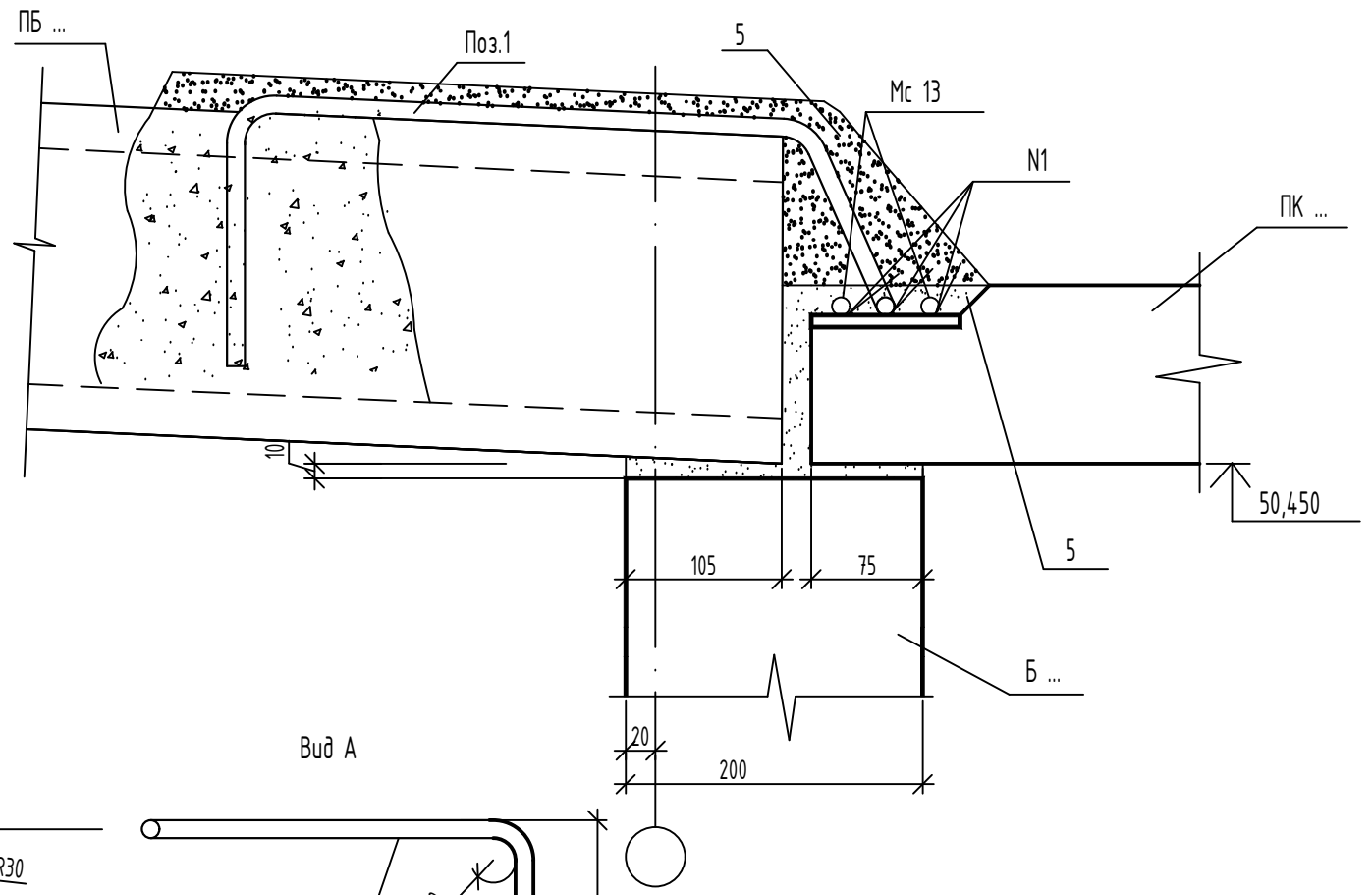
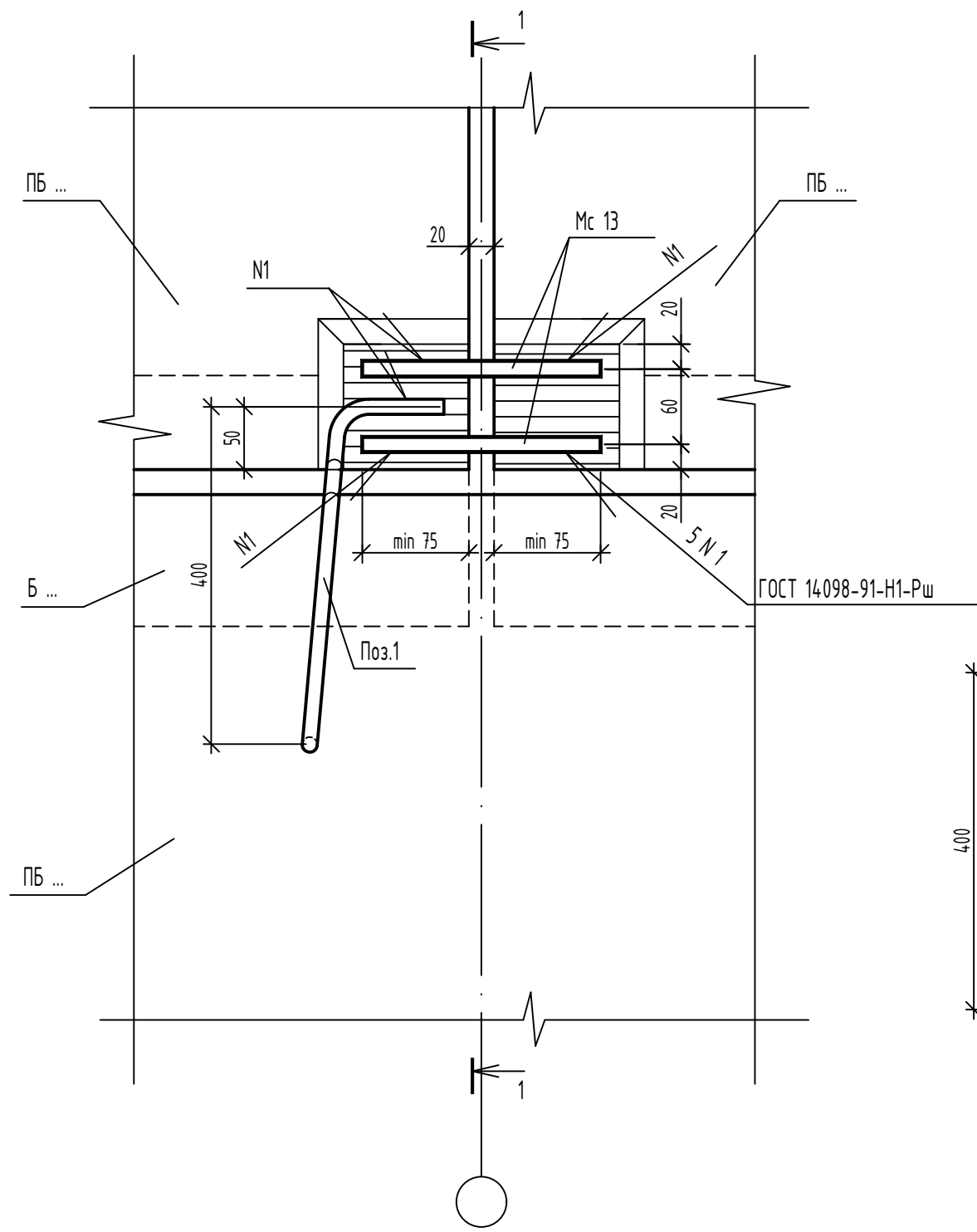
Расход соединительных деталей на узел 52a		
Наименование	Кол-во, шт.	
МС2	1	
5		0,0002 м <sup>3</sup>

						14-22-ОДСК-1а-КЖ.2				
						Комплекс из 2-х многоквартирных домов поз. 68 и поз. 71, расположенных по адресу Орловский муниципальный округ, д. Образцово, ул. Николая Сенина, 9. 1-й этап строительства – многоквартирный дом корпус 1 (поз.68)				
Изм.	Кол.уч.	Лист	№ док.	Подпись	Дата	Многоквартирный дом	Стадия	Лист	Листов	
Разраб.				Моталова	06.24		Узел 52a	Р	41	
Проверил				Красов	06.24			000 "Орелпроект"		
Гл. констр.				Зубенко	06.24					
Н. контр.				Кузнецов	06.24					

Инв. № подл. Подпись и дата. Взам инв. №

20a

1 - 1



Расход соединительных деталей на узел 20a		
Наименование	Кол-во, шт.	
Мс 13	2	
Поз.1	1	см. данный лист
4		0,0061м <sup>3</sup>
5		0,0012м <sup>3</sup>

Имя, N, подл. / Подпись и дата / Взам инв. N

						14-22-ОДСК-1а-КЖ.2			
						Комплекс из 2-х многоквартирных домов поз. 68 и поз. 71, расположенных по адресу Орловский муниципальный округ, д. Образцово, ул. Николая Сенина, 9. 1-й этап строительства - многоквартирный дом корпус 1 (поз.68)			
Изм.	Кол.уч.	Лист	№ док.	Подпись	Дата	Многоквартирный дом	Стадия	Лист	Листов
Разраб.				Моталова	06.24		Р	42	
Проверил				Красов	06.24				
Гл. констр.				Зубенко	06.24				
Н. контр.				Кузнецов	06.24				
						Узел 20a	ООО "Орелпроект"		

Марка, поз.	Обозначение	Наименование	Количество шт.						Масса ед.,кг	Примечание
			в осях 1-2							
				Торцов. левая						
	Панели наружные стеновые									
H1	90-11-КЖ.И	H1		13				9040		
H1-2	То же	H1-2		3				7000		
H2	"	H2		13				9410		
H54-2	"	H54-2		3				6150		
H3	"	H3		16				2095		
H4	"	H4		16				2490		
H5	"	H5		16				2690		
H60	"	H60		16				2095		
H63	"	H63		16				2270		
H11	"	H11		16				2525		
H12	"	H12		16				2020		
H13	"	H13		32				2595		
H15	"	H15		16				2095		
H16	"	H16		16				2095		
H17	"	H17		32				2420		
H18	"	H18		30				2695		
H118	"	H118		15				2695		
H19	"	H19		30				2695		
H119	"	H119		15				2695		
H20	"	H20		16				2795		
H42	"	H42		16				2020		
H22	"	H22		16				3000		
H123	"	H123		16				5290		
H33	"	H33		2				2695		
H133	"	H133		1				2695		
H37	"	H37		2				2695		
H137	"	H137		1				2695		
H55	"	H55		2				2865		
H56	"	H56		1				2865		

Инв. N подл. Подпись и дата. Взам. инв. N

						14-22-ОДСК-1а-КЖ.2			
						Комплекс из 2-х многоквартирных домов поз. 68 и поз. 71, расположенных по адресу Орловский муниципальный округ, д. Образцово, ул. Николая Сенина, 9. 1-й этап строительства - многоквартирный дом корпус 1 (поз.68)			
Изм.	Кол.уч.	Лист	Индок	Подпись	Дата	Многоквартирный дом	Стадия	Лист	Листов
Разраб.				Моталова	06.24		Р	43	
Проверил				Красов	06.24				
Гл. констр.				Зуденко	06.24				
Н. контр.				Кузнецов	06.24				
						Спецификация изделий выше отм. 0.000 (начало)		000 "Орелпроект"	

Марка, поз.	Обозначение	Наименование	Количество шт.						Масса ед., кг	Примечание
			в осях 1-2							
				Торцов. левая						
	Панели внутренние стеновые									
B1	90-11-КЖ.И	B1		16					3625	
B1-1	То же	B1-1		16					3675	
B103a	15-22-ОДСК-1-КЖ.И	B103a		16					2800	
B103	90-11-КЖ.И	B103		48					2800	
B4-2	То же	B4-2		16					2850	
B5	"	B5		9					2800	
B6	"	B6		16					2125	
B6-1	"	B6-1		32					2075	
B6-3	"	B6-3		16					2075	
B7	"	B7		16					2125	
									2525	
B100	"	B100		16					3475	
B11	"	B11		16					4150	
B113	"	B113		32					525	
B117-2	"	B117-2		16					4950	
B20	"	B20		16					4800	
B120-1	"	B120-1		16					4800	
B120-2	"	B120-2		16					4800	
B21	"	B21		16					4575	
B122	"	B122		16					5625	
B122-1	"	B122-1		16					5650	
B22-2	"	B22-2		16					5650	
B12	"	B12		16					3925	
B23-3	"	B23-3		16					5775	
B26-5	"	B26-5		16					2800	
B33	"	B33		7					2150	
B236	"	B236		16					6450	
B45-1	14-22-ОДСК-1-КЖ.2.И	B45-1		16					4150	
B137-1	90-11-КЖ.И	B137-1		16					5375	
B209-1	То же	B209-1		16					2525	
B2	"	B2		32					3675	

Инв. N подл.      Подпись и дата      Взам. инв. N

						14-22-ОДСК-1а-КЖ.2			
						Комплекс из 2-х многоквартирных домов поз. 68 и поз. 71, расположенных по адресу Орловский муниципальный округ, д. Образцово, ул. Николая Сенина, 9. 1-й этап строительства – многоквартирный дом корпус 1 (поз.68)			
Изм.	Кол.уч	Лист	Индок	Подпись	Дата	Многоквартирный дом	Стадия	Лист	Листов
Разраб.					06.24		Р	44	
Проверил					06.24				
Гл. констр.					06.24				
Н. контр.					06.24				
						Спецификация изделий выше отм. 0.000 (продолжение)	ООО "Орелпроект"		

Марка, поз.	Обозначение	Наименование	Количество шт.						Масса ед., кг	Примечание
			в осях 1-2							
			Торцов.	Левая						
Панели внутренние стеновые										
В46	90-11-КЖ.И	В46		16					4225	
В47	То же	В47		16					5825	
ВЭ103	"	ВЭ103		16					3650	
ВЭ206	"	ВЭ206		16					3025	
В150-2а	15-22-ОДСК-1-КЖ.И	В150-2а		16					6600	
ПС1	90-11-КЖ.И	ПС1		16					1075	
ПС2	То же	ПС2		16					575	
ПС3	"	ПС3		16					825	
ПС4	"	ПС4		16					700	
ПС5	"	ПС5		16					725	
ПС6	"	ПС6		16					950	
ПС7	"	ПС7		16					700	
ПС4-3	"	ПС4-3		32					625	
Панели перекрытия										
П1-5(16)	14-22-ОДСК-1-КЖ.2.И	П1-5(16)		15					8000	
П2(16)-о	90-11-КЖ.И	П2(16)-о		15					7900	
П203(16)-о	То же	П203(16)-о		15					5775	
П4(16)	"	П4(16)		16					3850	
П205(16)а	15-22-ОДСК-1-КЖ.И	П205(16)а		15					4150	
П6(16)	90-11-КЖ.И	П6(16)		16					3350	
П7(16)а	15-22-ОДСК-1-КЖ.И	П7(16)а		15					7900	
П208(16)-о	90-11-КЖ.И	П208(16)-о		15					4575	
П9(16)	То же	П9(16)		16					5075	
П11-2(16)	"	П11-2(16)		15					7900	
П10(16)	"	П10(16)		15					7900	
П61(16)	"	П61(16)		1					7900	
П62-2(16)	"	П62-2(16)		1					7900	
П221(16)	"	П221(16)		1					5475	
П201(16)	"	П201(16)		15					5475	

Взам. инв. N  
Инв. N посл.

Подпись и дата

						14-22-ОДСК-1а-КЖ.2			
						Комплекс из 2-х многоквартирных домов поз. 68 и поз. 71, расположенных по адресу Орловский муниципальный округ, д. Образцово, ул. Николая Сенина, 9. 1-й этап строительства - многоквартирный дом корпус 1 (поз.68)			
Изм.	Кол.уч	Лист	Индок	Подпись	Дата	Многоквартирный дом	Стадия	Лист	Листов
Разраб.				Моталова	06.24		Р	45	
Проверил				Красов	06.24				
Гл. констр.				Зубенко	06.24				
Н. контр.				Кузнецов	06.24				
						Спецификация изделий выше отм. 0.000 (продолжение)		ООО "Орелпроект"	

Марка, поз.	Обозначение	Наименование	Количество шт.					Масса ед., кг	Примечание
			в осях 1-2						
			Торцов. левая						
Панели перекрытия									
П12(16)-о	90-11-КЖ.И	П12(16)-о	9				7150	14.1	
П13(16)	90-11-КЖ.И	П13(16)	16				3600		
П14(16)-о	То же	П14(16)-о	15				5475		
П15(16)	"	П15(16)	16				3850		
П16(16)-о	"	П16(16)-о	15				4900		
П21(16)	"	П21(16)	16				2050		
П22(16)	"	П22(16)	16				2200		
П23(16)а	15-22-ОДСК-1-КЖ.И	П23(16)а	16				2200		
П24(16)а	14-22-ОДСК-1-КЖ.2.И	П24(16)а	15				5775		
П24-1(16)а	То же	П24-1(16)а	1				5350		
П56(16)-о	90-11-КЖ.И	П56(16)-о	1				7900		
П257(16)-о	То же	П257(16)-о	1				5775		
П258(16)а	15-22-ОДСК-1-КЖ.И	П258(16)а	1				4150		
П59(16)а	То же	П59(16)а	1				7900		
П260(16)-о	90-11-КЖ.И	П260(16)-о	1				4575		
П125(16)	То же	П125(16)	1				3400		
П63-3(16)	14-22-ОДСК-1-КЖ.2.И	П63-3(16)	1				7150	14.2	
П64(16)-о	90-11-КЖ.И	П64(16)-о	1				5475		
П65(16)-о	То же	П65(16)-о	1				4900		
П91-5(16)	14-22-ОДСК-1-КЖ.2.И	П91-5(16)	1				8000		
П123(16)	90-11-КЖ.И	П123(16)	1				7150		
П103(16)	То же	П103(16)	15				7150		
П105(16)	"	П105(16)	15				3400		
П107(16)	"	П107(16)	16				3500		
П133(16)	"	П133(16)	16				3425		
П114(16)	"	П114(16)	16				2075		
П116(16)	"	П116(16)	16				2050		
ПМ3	14-22-ОДСК-1-КЖ.2.И	ПМ3	16				1050		
П12-3(16)	14-22-ОДСК-1-КЖ.2.И	П12-3(16)	15	6			7150		
П63(16)-о	90-11-КЖ.И	П63(16)-о	1				7150	14.3	
Сантехкабины									
СК1	90-11-КЖ.И	СК1	15				1675		
СК1-1	То же	СК1-1	1				1675		

Панель перекрытия П12-3(16) по шифру 14-22-ОДСК-1-КЖ.2.И заменяется на панель перекрытия П12(16)-о по шифру 90-11-КЖ.И начиная с перекрытия 8 эт.  
Панель перекрытия П63-3(16) по шифру 14-22-ОДСК-1-КЖ.2.И над 9 эт. заменяется на панель перекрытия П63(16)-о по шифру 90-11-КЖ.И

14.4

Взам. инв. №  
Инв. № подл.  
Подпись и дата

					14-22-ОДСК-1а-КЖ.2			
14	4	-	177-24	12.24.	Комплекс из 2-х многоквартирных домов поз. 68 и поз. 71, расположенных по адресу Орловский муниципальный округ, д. Образцово, ул. Николая Сенина, 9. 1-й этап строительства - многоквартирный дом корпус 1 (поз.68)			
Изм.	Кол.уч	Лист	Индок	Подпись	Дата	Стадия	Лист	Листов
Разраб.		Моталова			06.24	Многоквартирный дом	Р	46
Проверил		Красов			06.24			
Гл. констр.		Зубенко			06.24			
Н. контр.		Кузнецов			06.24			
						Спецификация изделий выше отм. 0.000 (продолжение)		ООО "Орелпроект"

Марка, поз.	Обозначение	Наименование	Количество шт.					Масса ед., кг	Примечание
			в осях 1-2						
			Торцов.	Левая					
Стены лоджий									
СЛ9	90-11-КЖ.И	СЛ9	16					1200	
СЛ10	То же	СЛ10	15					1200	
СЛ12	"	СЛ12	1					1350	
СЛ1	"	СЛ1	15					1950	
СЛ2	"	СЛ2	15					1350	
СЛ3	"	СЛ3	15					1950	
СЛ4	"	СЛ4	15					1900	
СЛ5	"	СЛ5	1					1950	
СЛ6	"	СЛ6	1					1350	
СЛ7	"	СЛ7	1					1950	
СЛ8	"	СЛ8	1					1900	
Плиты лоджий									
ПЛ24	90-11-КЖ.И	ПЛ24	15					1300	
ПЛ26	То же	ПЛ26	3					1280	
ПЛ26-1	"	ПЛ26-1	12					1150	
ПЛ1	"	ПЛ1	15					1425	
ПЛ26-2	"	ПЛ26-2	1					1280	
ПЛ3	"	ПЛ3	15					1400	
ПЛ4а	15-22-ОДСК-1-КЖ.И	ПЛ4а	3					1400	
ПЛ4-1а	То же	ПЛ4-1а	12					1275	
ПЛ5	90-11-КЖ.И	ПЛ5	15					1400	
ПЛ6	То же	ПЛ6	3					1400	
ПЛ6-1	"	ПЛ6-1	12					1275	
ПЛ10	"	ПЛ10	1					1675	
ПЛ11	"	ПЛ11	1					1675	
ПЛ12	"	ПЛ12	1					1650	
ПЛ13а	15-22-ОДСК-1-КЖ.И	ПЛ13а	1					1650	
ПЛ14	90-11-КЖ.И	ПЛ14	1					1650	
ПЛ15	То же	ПЛ15	1					1650	

Взам. инв. N

Подпись и дата

Инв. N посл.

						14-22-ОДСК-1а-КЖ.2			
						Комплекс из 2-х многоквартирных домов поз. 68 и поз. 71, расположенных по адресу Орловский муниципальный округ, д. Образцово, ул. Николая Сенина, 9. 1-й этап строительства – многоквартирный дом корпус 1 (поз.68)			
Изм.	Кол.уч.	Лист	Индок	Подпись	Дата	Многоквартирный дом	Стадия	Лист	Листов
Разраб.		Моталова			06.24		Р	47	
Проверил		Красов			06.24				
Гл. констр.		Зубенко			06.24				
Н. контр.		Кузнецов			06.24				
						Спецификация изделий выше отм. 0.000 (продолжение)		ООО "Орелпроект"	

Марка, поз.	Обозначение	Наименование	Количество шт.						Масса ед., кг	Примечание
			в осях 1-2							
			Торцов.	левая						
Вентиляционные блоки										
ВВ1	90-11-КЖ.И	ВВ1		128					625	
ВВ2	То же	ВВ2		32					775	
ВВ2М	"	ВВ2М		32					625	
ВВ1б	14-22-ОДСК-1-КЖ.2.И	ВВ1б		1					310	
ВВ1-1	14-22-ОДСК-1-КЖ.2.И	ВВ1-1		16					625	
Лестничные марши и площадки										
ЛМ	1.151.1-6	1ЛМ27.12.14-4		32					1520	
ЛП1	90-11-КЖ.И	ЛП1		16					2180	
ЛП103	То же	ЛП103		16					2390	
Шахты лифта										
Кабины шахты лифта										
КШЛС-1	90-11-КЖ.И	КШЛС-1		16					5050	
КШЛС-2	То же	КШЛС-2		16					6500	
Панели лифтовой шахты										
ПШЛВ-2	90-11-КЖ.И	ПШЛВ-2		1					1100	
ПШЛВ-7	То же	ПШЛВ-7		1					1125	
ПШЛВ-8	"	ПШЛВ-8		1					975	
ПШЛВ-9	"	ПШЛВ-9		1					1850	
ПШЛВ-10	"	ПШЛВ-10		1					1650	
ПШЛВ-11	"	ПШЛВ-11		1					1100	
ПШЛВ-12	"	ПШЛВ-12		1					1100	
ПШЛВ-13	"	ПШЛВ-13		1					1100	

Взам. инв. N  
Инв. N подл.  
Подпись и дата

						14-22-ОДСК-1а-КЖ.2		
						Комплекс из 2-х многоквартирных домов поз. 68 и поз. 71, расположенных по адресу Орловский муниципальный округ, д. Образцово, ул. Николая Сенина, 9. 1-й этап строительства - многоквартирный дом корпус 1 (поз.68)		
11	-	Зам.	131-24		07.24			
Изм.	Кол.уч	Лист	Индок	Подпись	Дата			
Разраб.	Моталова				07.24			
Проверил	Красов				07.24			
Гл. констр.	Зубенко				07.24			
Н. контр.	Кузнецов				07.24			
						Многоквартирный дом		
						Стадия	Лист	Листов
						Р	48	
						000 "Орелпроект"		
						Спецификация изделий выше отм. 0.000 (продолжение)		

Марка, поз.	Обозначение	Наименование	Количество шт.						Масса ед.,кг	Примечание
			в осях 1-2							
			Горюч.	Торцов. левая						
Панели наружных стен технического чердака										
НК 1	90-11-КЖ.И	НК 1		1					6520	
НК 2	То же	НК 2		1					7580	
НК 3	"	НК 3		1					6360	
НК 4	"	НК 4		1					5660	
НК 5	"	НК 5		1					3520	
НК 6	"	НК 6		1					2195	
НК 107	"	НК 107		1					3885	
НК 8	"	НК 8		1					5660	
НК 9	"	НК 9		1					5630	
НК 10	"	НК 10		1					5960	
НК 11	"	НК 11		2					5960	
НК 12	"	НК 12		1					5730	
НК 13	"	НК 13		1					5730	
НК 14	"	НК 14		2					5730	
НК 15	"	НК 15		1					6110	
НК 16	"	НК 16		1					5610	
НК 17	"	НК 17		1					2040	
НК 18	"	НК 18		1					2040	
НК 19	"	НК 19		2					1180	
НК 20	"	НК 20		1					1180	
Наружные стеновые панели лестнично-лифтового узла										
НКП 1	90-11-КЖ.И	НКП 1		1					2870	
НКП 2	То же	НКП 2		1					4830	
НКП 3	"	НКП 3		1					3660	
НКП 4-2	"	НКП 4-2		1					5460	
НКП 5	"	НКП 5		1					2860	
НКП 6-1	"	НКП 6-1		1					3970	
НКП 6-2	"	НКП 6-2		1					3790	
НКП 7	"	НКП 7		1					6060	
НКП 8	"	НКП 8		1					3530	
НКП 9	"	НКП 9		1					4195	
НКП 10	"	НКП 10		1					4375	

Инв. N посл. Подпись и дата Взам. инв. N

						14-22-ОДСК-1а-КЖ.2			
						Комплекс из 2-х многоквартирных домов поз. 68 и поз. 71, расположенных по адресу Орловский муниципальный округ, д. Образцово, ул. Николая Сенина, 9. 1-й этап строительства – многоквартирный дом корпус 1 (поз.68)			
Изм.	Кол.уч	Лист	Индок	Подпись	Дата	Многоквартирный дом	Стадия	Лист	Листов
Разраб.				Моталова	06.24		Р	49	
Проверил				Красов	06.24				
Гл. констр.				Зубенко	06.24				
Н. контр.				Кузнецов	06.24				
						Спецификация изделий выше отм. 0.000 (продолжение)		000 "Орелпроект"	

Марка, поз.	Обозначение	Наименование	Количество шт.					Масса ед., кг	Примечание
			в осях 1-2						
			Горюч.	Торцов. левая					
		Паралетные панели							
ПП 1	90-11-КЖ.И	ПП 1		1				3510	
ПП 2	То же	ПП 2		1				4065	
ПП 7	"	ПП 7		2				830	
ПП 8	"	ПП 8		1				830	
ПП 9	"	ПП 9		1				1410	
ПП 10	"	ПП 10		1				2210	
ПП 11	"	ПП 11		1				1610	
ПП 12	"	ПП 12		1				2660	
ПП 13	"	ПП 13		1				1160	
ПП 14	"	ПП 14		1				2235	
ПП 15	"	ПП 15		1				1920	
ПП 16	"	ПП 16		1				3260	
B2	90-11-АС.И	Вентшахта B2		1				1005,64	
B3	То же	Вентшахта B3		1				1118,60	
		Балки покрытия							
Б 1	90-11-КЖ.И	Б 1		14				700	
Б 2	То же	Б 2		6				700	
Б 3	"	Б 3		4				730	
Б 4	"	Б 4		4				730	
		Опоры под балки							
ОЛ 1	90-11-КЖ.И	ОЛ 1		9				1300	
ОЛ 2	То же	ОЛ 2		6				1550	
ОЛ 3	"	ОЛ 3		5				2050	
ВВК 1	"	ВВК 1		2				750	

Инв. N подл. Подпись и дата Взам. инв. N

						14-22-ОДСК-1а-КЖ.2			
						Комплекс из 2-х многоквартирных домов поз. 68 и поз. 71, расположенных по адресу Орловский муниципальный округ, д. Образцово, ул. Николая Сенина, 9. 1-й этап строительства – многоквартирный дом корпус 1 (поз.68)			
Изм.	Кол.уч.	Лист	Индок	Подпись	Дата	Многоквартирный дом	Стадия	Лист	Листов
Разраб.		Моталова			06.24		Р	50	
Проверил		Красов			06.24				
Гл. констр.		Зубенко			06.24				
Н. контр.		Кузнецов			06.24				
						Спецификация изделий выше отн. 0.000 (продолжение)		000 "Орелпроект"	

Марка, поз.	Обозначение	Наименование	Количество шт.						Масса ед.,кг	Примечание
			в осях 1-2							
				Торцов. левая						
Внутренние стеновые панели технического чердака										
БК 1	90-11-КЖ.И	БК 1		1					4800	
БК 102	То же	БК 102		1					4700	
<del>БК 3-1</del> <del>БК 3-1а</del>	<del>14-22-ОДСК-1-КЖ.2.И</del> 90-11-КЖ.И	<del>БК 3-1</del> БК 3-1		1					<del>4590</del> 4480	17.1
БК 4	90-11-КЖ.И	БК 4		1					3500	
БК 5-1	То же	БК 5-1		1					2980	
БК 106-1	"	БК 106-1		1					2000	
БК 7а	14-22-ОДСК-1-КЖ.2.И	БК 7а		1					4070	
БК 8	90-11-КЖ.И	БК 8		1					3700	
БК 9	То же	БК 9		1					1180	
БК 13	"	БК 13		1					5750	
БК 14	"	БК 14		1					3330	
БК 15	"	БК 15		1					1450	
БК 116-1	"	БК 116-1		1					1680	
БК 17	"	БК 17		1					980	
Оголовки вентблоков										
ВО 1	90-11-КЖ.И	ВО 1		3					150	
ВО 2	То же	ВО 2		2					175	
ВО 3	"	ВО 3		7					150	
Плиты перекрытия технического чердака										
ППМ3а	15-22-ОДСК-1-КЖ.И	ППМ3а		1					5000	
ППМ 104	90-11-КЖ.И	ППМ 104		1					2200	
ППМ 5	То же	ППМ 5		1					2800	
ППМ 7	"	ППМ 7		1					1725	

Инв. N подл. Подпись и дата

						14-22-ОДСК-1а-КЖ.2				
						Комплекс из 2-х многоквартирных домов поз. 68 и поз. 71, расположенных по адресу Орловский муниципальный округ, д. Образцово, ул. Николая Сенина, 9. 1-й этап строительства – многоквартирный дом корпус 1 (поз.68)				
17	1	-	12-25		02.25	Многоквартирный дом		Стадия	Лист	Листов
Изм.	Кол.уч	Лист	Индок	Подпись	Дата			Р	51	
Разраб.	Моталова				06.24	Спецификация изделий выше отм. 0.000 (продолжение)		000 "Орелпроект"		
Проверил	Красов				06.24					
Гл. констр.	Зубенко				06.24					
Н. контр.	Кузнецов				06.24					

Марка, поз.	Обозначение	Наименование	Количество шт.					Масса ед.,кг	Примечание
			в осях 1-2						
			Торцов.	левая					
Плиты покрытия технического чердака									
ПК6-1	90-11-КЖ.И	ПК6-1	2					1380	
ПК6-2	То же	ПК6-2	1					1380	
ПК6-3	"	ПК6-3	1					1350	
ПК6-4	"	ПК6-4	1					1380	
ПК7-1	"	ПК7-1	1					1360	
ПК11	"	ПК11	2					400	
ПК12	"	ПК12	2					300	
ПК13а	14-22-ОДСК-1-КЖ.2.И	ПК13а	2					4250	
ПК15	90-11-КЖ.И	ПК15	1					1750	
ПК17	То же	ПК17	1					4750	
ПБ1	ЧДС-ПБ.01.2020	ПБ 60-12-8 L=5680	9					2020	
ПБ2	То же	ПБ 54-12-8 L=5080	12					1805	
ПБ3	"	ПБ 36-12-8 L=3580	7					1270	
ПБ4	"	ПБ 60-12-12,5 L=5680	13					2020	
ПБ6	90-11-КЖ.И	ПБ 51.4	1					595	
ПБ9	90-11-КЖ.И	ПБ 51.8	1					1210	
БП-1	"	Балка покрытия БП-1	7					550	
ПК14-1а	14-22-ОДСК-1-КЖ.2.И	ПК14-1а	1					4250	
Плиты покрытия лестнично-лифтового узла									
ПКП 101	90-11-КЖ.И	ПКП 101	1					2400	
ПКП 2	То же	ПКП 2	1					2650	
ПКП 3	"	ПКП 3	1					4380	
ПКП 4-1	14-22-ОДСК-1-КЖ.2.И	ПКП 4-1	1					4230	
ПКВ2	90-11-КЖ.И	ПКВ2	1					850	

Инв. N подл. Подпись и дата Взам. инв. N

11	-	Зам.	131-24	07.24	
Изм.	Кол.ч	Лист	Индок	Подпись	Дата
Разраб.		Моталова			07.24
Проверил		Красов			07.24
Гл. констр.		Зубенко			07.24
Н. контр.		Кузнецов			07.24

14-22-ОДСК-1а-КЖ.2		
Комплекс из 2-х многоквартирных домов поз. 68 и поз. 71, расположенных по адресу Орловский муниципальный округ, д. Образцово, ул. Николая Сенина, 9. 1-й этап строительства - многоквартирный дом корпус 1 (поз.68)		
Многоквартирный дом	Р	52
Спецификация изделий выше отм. 0.000 (продолжение)	000 "Орелпроект"	

Марка, поз.	Обозначение	Наименование	Количество шт.						Масса ед., кг	Примечание
			в осях 1-2							
			Торцов.	левая						
		Стаканы								
С2	1.494-24 вып. 2/90	С2	1					89		
		Соединительные элементы 2 ... 17 этажей								
Мс2	90-11-КЖ.2	Мс2	85					0,57		
Мс3	То же	Мс3	1436					0,76		
Мс4	"	Мс4	2430					0,54		
Мс6	"	Мс6	112					0,71		
Мс7	"	Мс7	698					0,40		
Мс8	"	Мс8	224					1,21		
Мс10	"	Мс10	96					0,54		
Мс11	"	Мс11	175					0,45		
Мс12	"	Мс12	652					0,55		
Мс13	"	Мс13	2130					0,19		
Мс14	"	Мс14	160					0,22		
Мс15	"	Мс15	192					0,13		
Мс20	"	Мс20	240					0,14		
Мс17	"	Мс17	868					0,65		
Мс18	"	Мс18	192					0,49		
Мс19	"	Мс19	16					0,99		
Мс45	"	Мс45	32					0,14		
ОС/2	"	ОС/2	96					3,62		
Мс30	"	Мс30	64					0,27		
ОС/1	"	ОС/1	32					3,44		
Мс61	"	Мс61	16					0,57		
Поз.2	лист 39	Лист Б-ПН-НО-8 ГОСТ 19903-2015 С245 ГОСТ 27772-2021 70x190	69					0,84	Д1, Д2, Д3	
		Монтажные соединительные элементы лифтовой шахты								
Мс37	90-11-КЖ.2	Мс37	16					1,01		
Мс39	То же	Мс39	119					0,68		
Мс41	"	Мс41	16					0,12		

Взам. инв. N

Подпись и дата

Инв. N подл.

						14-22-ОДСК-1а-КЖ.2			
						Комплекс из 2-х многоквартирных домов поз. 68 и поз. 71, расположенных по адресу Орловский муниципальный округ, д. Образцово, ул. Николая Сенина, 9. 1-й этап строительства – многоквартирный дом корпус 1 (поз.68)			
Изм.	Кол.уч.	Лист	Индок	Подпись	Дата	Многоквартирный дом	Стадия	Лист	Листов
Разраб.				Моталова	06.24		Р	53	
Проверил				Красов	06.24				
Гл. констр.				Зубенко	06.24				
Н. контр.				Кузнецов	06.24				
						Спецификация изделий выше отм. 0.000 (продолжение)		000 "Орелпроект"	

Марка, поз.	Обозначение	Наименование	Количество шт.					Масса ед.,кг	Примечание
			в осях 1-2						
				Торцов. левая					
Ограждение лестничного марша									
ОГ	90-11-АС.И	ОГ27.12		31				40,36	
ЛМ1	То же	Лестница металлическая ЛМ1		1				291,08	
ОГ1	"	Ограждение ОГ1		1				34,85	
ОГ2	"	Ограждение ОГ2		1				21,43	
РС1	"	Решетка стальная РС1		1				109,00	
РС2	"	Решетка стальная РС2		1				47,77	
ВП2	"	Водосборный поддон ВП2		1				175,98	
ВП3	"	Водосборный поддон ВП3		1				207,33	
Монтажные соединительные элементы технического чердака и крыши									
Мс 1	90-11-КЖЗ	Мс 1		2				0,82	
Мс 3	То же	Мс 3		13				0,76	
Мс 4	"	Мс 4		100				0,54	
Мс 6	"	Мс 6		13				0,71	
Мс 8	"	Мс 8		17				1,21	
Мс 11	"	Мс 11		15				0,45	
Мс 12	"	Мс 12		48				0,55	
Мс 13	"	Мс 13		207				0,19	
Мс 17	"	Мс 17		18				0,65	
Мс 24	"	Мс 24		1				6,15	
Мс 25	"	Мс 25		45				0,42	
Мс 26	"	Мс 26		5				0,57	
Мс 27	"	Мс 27		6				0,63	
Мс 28	"	Мс 28		48				0,32	
Мс 14	"	Мс 14		10				0,22	
Мс 15	"	Мс 15		16				0,13	
Мс 2	"	Мс 2		4				0,57	
Мс 7	"	Мс 7		53				0,4	
Мс 10	"	Мс 10		8				0,54	
Мс 18	"	Мс 18		12				0,49	
Мс 23	"	Мс 23		4				0,28	

Взам. инв. N  
Подпись и дата  
Инв. N подл.

						14-22-ОДСК-1а-КЖ.2			
						Комплекс из 2-х многоквартирных домов поз. 68 и поз. 71, расположенных по адресу Орловский муниципальный округ, д. Образцово, ул. Николая Сенина, 9. 1-й этап строительства – многоквартирный дом корпус 1 (поз.68)			
Изм.	Кол.уч.	Лист	И док	Подпись	Дата	Многоквартирный дом	Листая	Лист	Листов
Разраб.					06.24		Р	54	
Проверил					06.24				
Гл. констр.					06.24				
Н. контр.					06.24				
						Спецификация изделий выше отм. 0.000 (продолжение)		000 "Орелпроект"	

Марка, поз.	Обозначение	Наименование	Количество шт.					Масса ед., кг	Примечание
			в осях 1-2						
			Торцов.	левая					
Мс 31	90-11-КЖЗ	Мс 31		2				0,76	
Мс 32	То же	Мс 32		14				0,36	
Мс 33	"	Мс 33		32				0,37	
Мс 34	"	Мс 34		13				0,58	
Мс 35	"	Мс 35		5				0,74	
КМ1	90-11-АС.И	Костыль КМ1		170				0,90	
ОС1	То же	ОС1		1				11,44	
ОС3	"	ОС3		1				6,62	
Поз.1		Пруток 12x700-А400 ГОСТ 34028-2016		18				0,62	Узел 20а
Г1	лист 25	Труба 159x4 ГОСТ10704-91 В-20 ГОСТ 10705-91 L=490		4				7,49	
Г2	лист 25	Труба 108x3 ГОСТ10704-91 В-20 ГОСТ 10705-91 L=490		2				3,80	
		Лист Б-ПН-НО-5 ГОСТ 19903-2015 С245 ГОСТ 27772-2021 40x190		5				0,3	лист 27
	ГОСТ23279-2012	Сетка 4С 4Вр-100 4Вр-100 35x150		5				1,04	лист 24
		Сетка 2-20-2.0-0 ГОСТ 5336-80		0,5				м2	лист 34
		<u>Материалы</u>							
		Мелкозернистый бетон кл. В15, F75		0,1				м3	лист 24

Инв. N подл. Подпись и дата Взам. инв. N

						14-22-ОДСК-1а-КЖ.2		
						Комплекс из 2-х многоквартирных домов поз. 68 и поз. 71, расположенных по адресу Орловский муниципальный округ, д. Образцово, ул. Николая Сенина, 9. 1-й этап строительства - многоквартирный дом корпус 1 (поз.68)		
11	-	Зам.	131-24		07.24			
Изм.	Кол.уч.	Лист	И док	Подпись	Дата			
Разраб.		Моталова			07.24	Многоквартирный дом		Листов / / листов
Проверил		Красов			07.24			
Гл. констр.		Зубенко			07.24			
Н. контр.		Кузнецов			07.24			
						Спецификация изделий выше отм. 0.000 (продолжение)		000 "Орелпроект"