



ОБЩЕСТВО С ОГРАНИЧЕННОЙ ОТВЕТСТВЕННОСТЬЮ

«ОРЕЛПРОЕКТ»

Член ассоциации "Саморегулируемая организация Гильдия архитекторов и проектировщиков" (ГАП СРО) ИНН 7710477231

Комплекс из 2-х многоквартирных домов, расположенных по адресу
г.Орел, д-р Молодежи, участок 2а. 1-й этап строительства –
многоквартирный дом корпус 2 (поз.1)

РАБОЧАЯ ДОКУМЕНТАЦИЯ

Многоквартирный дом.

Система видеонаблюдения

06-22-ОДСК-СОТ

Главный инженер проекта

О. В. Ильина

2024 г.



ООО "ОРЕЛПРОЕКТ" ИНН 5700008967

Ведомость чертежей основного комплекта

Лист	Наименование	Примечание
1	Общие данные (начало).	
2	Общие данные (окончание).	
3	Структурная схема системы видеонаблюдения.	
4	План прокладки сетей видеонаблюдения по тех. подполью секции в осях 1-2	
5	План прокладки сетей видеонаблюдения по тех. подполью секции в осях 3-4	
6	План прокладки сетей видеонаблюдения по первому этажу секции в осях 1-2	
7	План прокладки сетей видеонаблюдения по первому этажу секции в осях 3-4	
8	План расположения сетей видеонаблюдения на тех. чердаке секции в осях 1-2	
9	План расположения сетей видеонаблюдения на тех. чердаке секции в осях 3-4	
10	План расположения сетей видеонаблюдения в котельной и лестничной клетке	
11	План наружных сетей связи	

Ведомость ссылочных и прилагаемых документов

Обозначение	Наименование	Примечание
	Прилагаемые документы	
06-22-ОДСК-СОТ.СО	Спецификация оборудования, изделий и материалов.	

Общие указания

Данная часть рабочей документации разработана в соответствии с заданием на проектирование, выданными техническими условиями, требованиями действующих технических регламентов (Федеральный закон N 123-ФЗ "Технический регламент о требованиях пожарной безопасности, Федеральный закон N 384-ФЗ "Технический регламент о безопасности зданий и сооружений), стандартов, сводов правил, других документов, содержащих установленные требования.

Выполнение системы видеонаблюдения предусматривается в соответствии с требованиями:

- ГОСТ Р 51558-2014 "СРЕДСТВА И СИСТЕМЫ ОХРАННЫЕ ТЕЛЕВИЗИОННЫЕ. Классификация. Общие технические требования. Методы испытаний"
- СП 256.1325800.2016 "Электроустановки жилых и общественных зданий. Правила проектирования и монтажа"
- СП 134.13330.2012 "Системы электросвязи зданий и сооружений. Основные положения проектирования"
- СП 77.13330.2016 "Системы автоматизации. Актуализированная редакция СНиП 3.05.07-85"
- Технические условия №22/03с от 05.09.2022, выданные ООО "ОРЕЛ-ЖЭК".

Согласовано

Группа АР

Подпись и дата

Инв. №подл.

Зубкова

Группа ТГ и В

Взам. инв.№

Руднев

Группа В и В

Группа В и В

Группа В и В

Группа В и В

Группа В и В

Группа В и В

Группа В и В

Группа В и В

Группа В и В

06-22-ОДСК-СОТ

Комплекс из 2-х многоквартирных домов, расположенных по адресу г.Орел, д-р Молодежи, участок 2а. 1-й этап строительства - многоквартирный дом корпус 2 (поз.1)

Изм.	Кол.уч	Лист	№ док.	Подпись	Дата	Стадия	Лист	Листов
Разработ.		Платонова			10.24	Р	1	11
Проверил		Цыбин			10.24			
Глав. спец.		Цыбин			10.24			
Рук. гр.		Батрцов			10.24	Общие данные (начало)	ООО "ОРЕЛПРОЕКТ"	
Н. контр.		Батрцов			10.24			
ГИП		Ильина			10.24			

Мероприятия по технике безопасности

Для контроля, выявления нарушений и обнаружения опасностей на территории жилого комплекса предусматривается система охранного телевидения (видеонаблюдение).

Система охранного телевидения предназначена для решения следующих задач:

- непрерывный сбор, обобщение и анализ информации, поступающей от камер видеонаблюдения;
- своевременное обнаружение нарушений общественного порядка (преступлений и иных правонарушений), нештатных ситуаций (чрезвычайных происшествий и т.п.), подозрительных предметов, оставленных без присмотра и т.д.;
- обеспечение возможности восстановления хода событий на основе записанных видеоматериалов, посредством предоставления санкционированного доступа к видеоархиву и передачи данного материала заинтересованным службам.

Видеокамеры устанавливаются на фасадах жилого дома, в каждой кабине лифта, в лифтовом холле на первом этаже, в колясочной, в тамбуре, перед входом на тех. чердак, в котельной, на опорах наружного освещения на территории ЖК.

Питание камер обеспечивается по витой паре используя питание PoE.

Оборудование регистрации и управления устанавливается в электрощитовой, расположенной в тех. этаже.

На тех. чердаке и опорах наружного освещения устанавливаются распределительные шкафы с коммутационным оборудованием.

Прокладка кабелей систем видеонаблюдения жилого комплекса выполняется:

- по тех. этажу, тех. чердаку - в гофрированной ПВХ-трубе;
- в шахтах лифта - на подвесе;
- в земле - в ПНД трубах.

Запрещается прокладка кабельных трасс в кабельных каналах с линиями передач напряжения 60 В и более. При параллельной прокладке расстояние от кабелей до трубопроводов должно быть не менее 100мм. При пересечении кабелей с трубопроводами расстояние между ними должно быть не менее 50 мм. При прокладке по потолку расстояние от кабельных проводок до стен и до потолка при прокладке по стене параллельно перекрытию должно быть не менее 100мм.

В целях безопасного обслуживания оборудования, все металлические части электроустановок, нормально не находящиеся под напряжением, но которые могут оказаться под напряжением вследствие повреждения изоляции, должны быть заземлены.

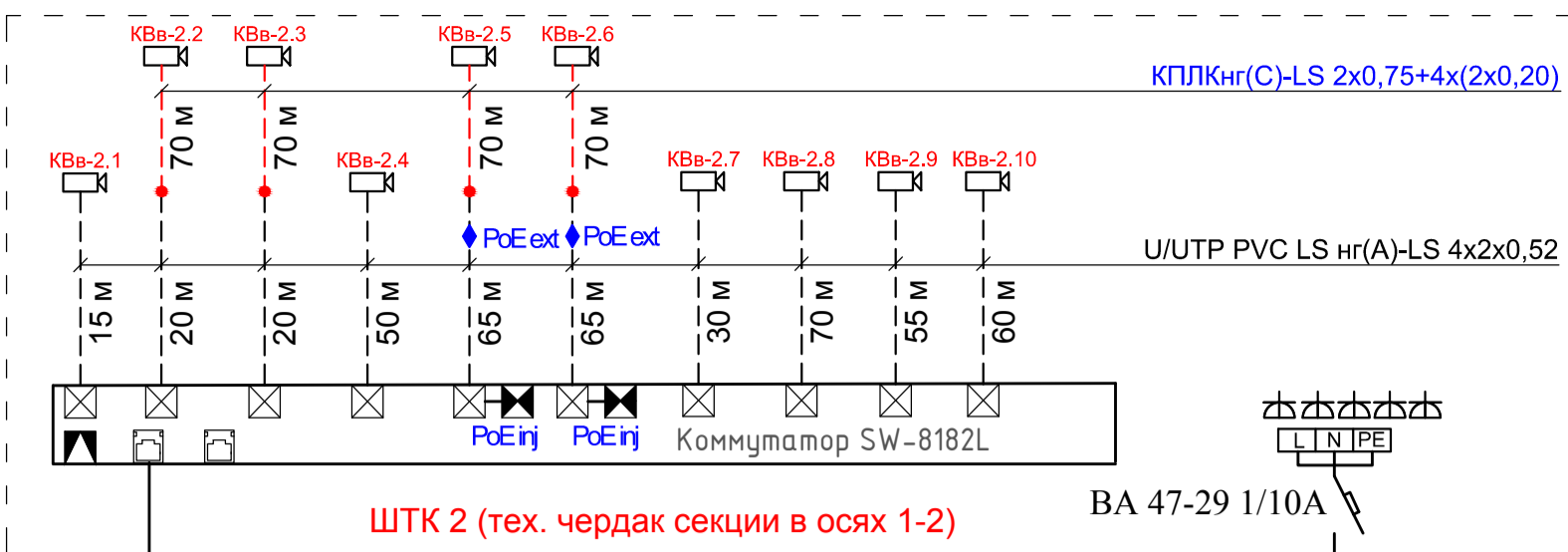
Все мероприятия, касающиеся монтажа и эксплуатации оборудования диспетчеризации должны быть выполнены в соответствии с требованиями ПУЭ, СП 77.13330.2016, Правил техники безопасности.

При покупке оборудования обращать внимание на наличие сертификатов соответствия и пожарной безопасности.

Инв. №подл.	Взам. инв.№
Подпись и дата	

						06-22-ОДСК-СОТ			
						Комплекс из 2-х многоквартирных домов, расположенных по адресу г.Орел, д-р Молодежи, участок 2а. 1-й этап строительства - многоквартирный дом корпус 2 (поз.1)			
Изм.	Кол.уч	Лист	№док.	Подпись	Дата	Многоквартирный дом	Стадия	Лист	Листов
Разработ.	Платонова				10.24		Р	2	
Проверил	Цыбин				10.24				
Глав. спец.	Цыбин				10.24				
Рук. гр.	Батрцов				10.24		Общие данные (окончание)	ООО "ОРЕЛПРОЕКТ"	
Н. контр.	Батрцов				10.24				

Тех. чердак, машинное помещение, кабина лифта, котельная



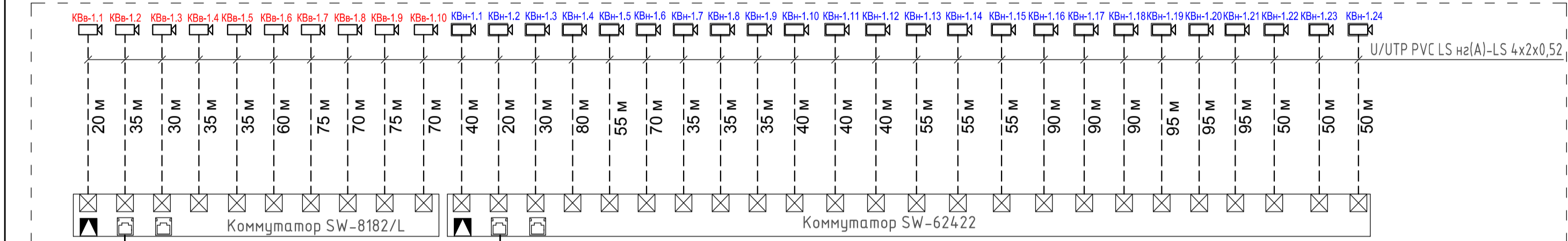
ШТК 2 (тех. чердак секции в осях 1-2)

ВА 47-29 1/10А

ВВГнг(А)-LS 3x2,5 мм
~ 220В (см. чертежи марки "ЭО")
Рр.=1,0 кВт, Iр=4,5А

ТОЛ-П-04У-2,7кН

Фасад жилого дома, лифтовой холл первого этажа, тамбур, колясочная



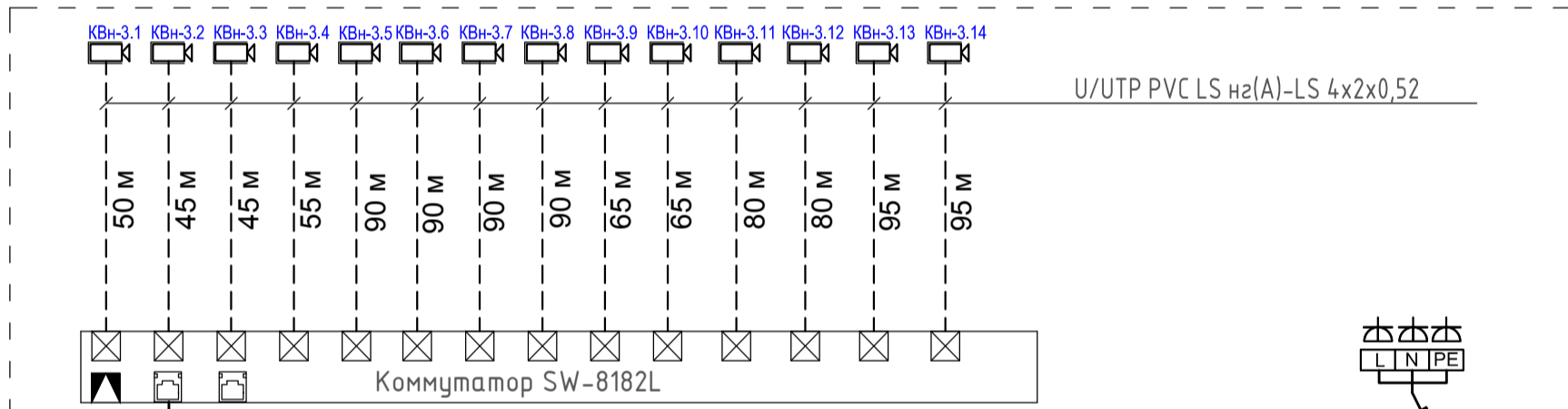
ШТК 1 (Электрощитовая)

ВА 47-29 1/10А

ВВГнг(А)-LS 3x2,5 мм
~ 220В (см. чертежи марки "ЭО")
Рр.=1,0 кВт, Iр=4,5А

ТОЛ-П-04У-2,7кН

Территория жилого дома, площадки

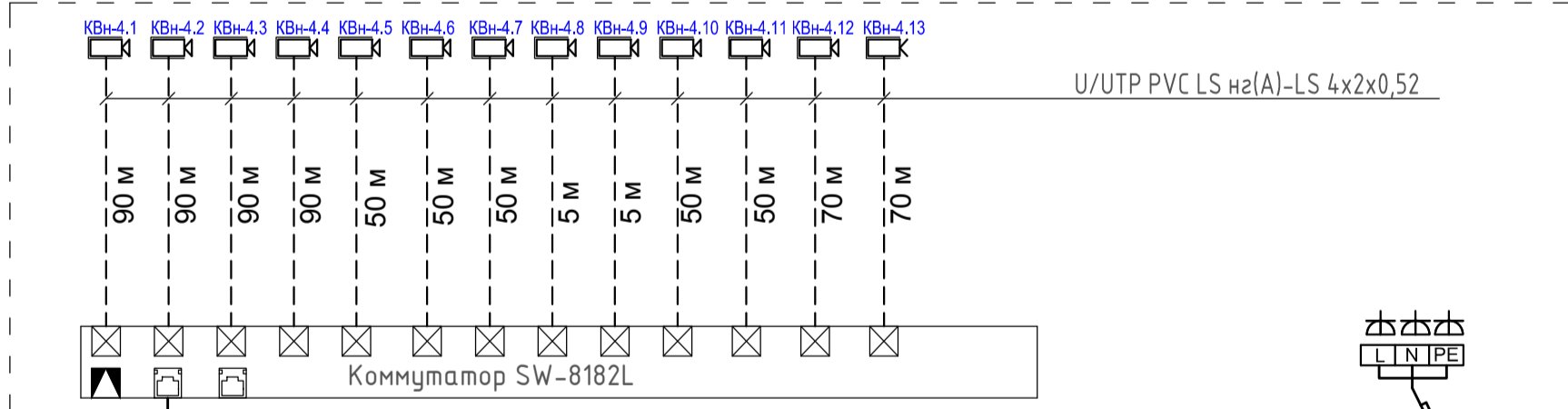


ШТК 3 (опора наружного освещения)

ВА 47-29 1/10А

АВБШв 3x4
~ 220В (см. чертежи марки "ЭО")
Рр.=1,0 кВт, Iр=4,5А

Территория жилого дома, площадки



ШТК 4 (опора наружного освещения)

ВА 47-29 1/10А

АВБШв 3x4
~ 220В (см. чертежи марки "ЭО")
Рр.=1,0 кВт, Iр=4,5А

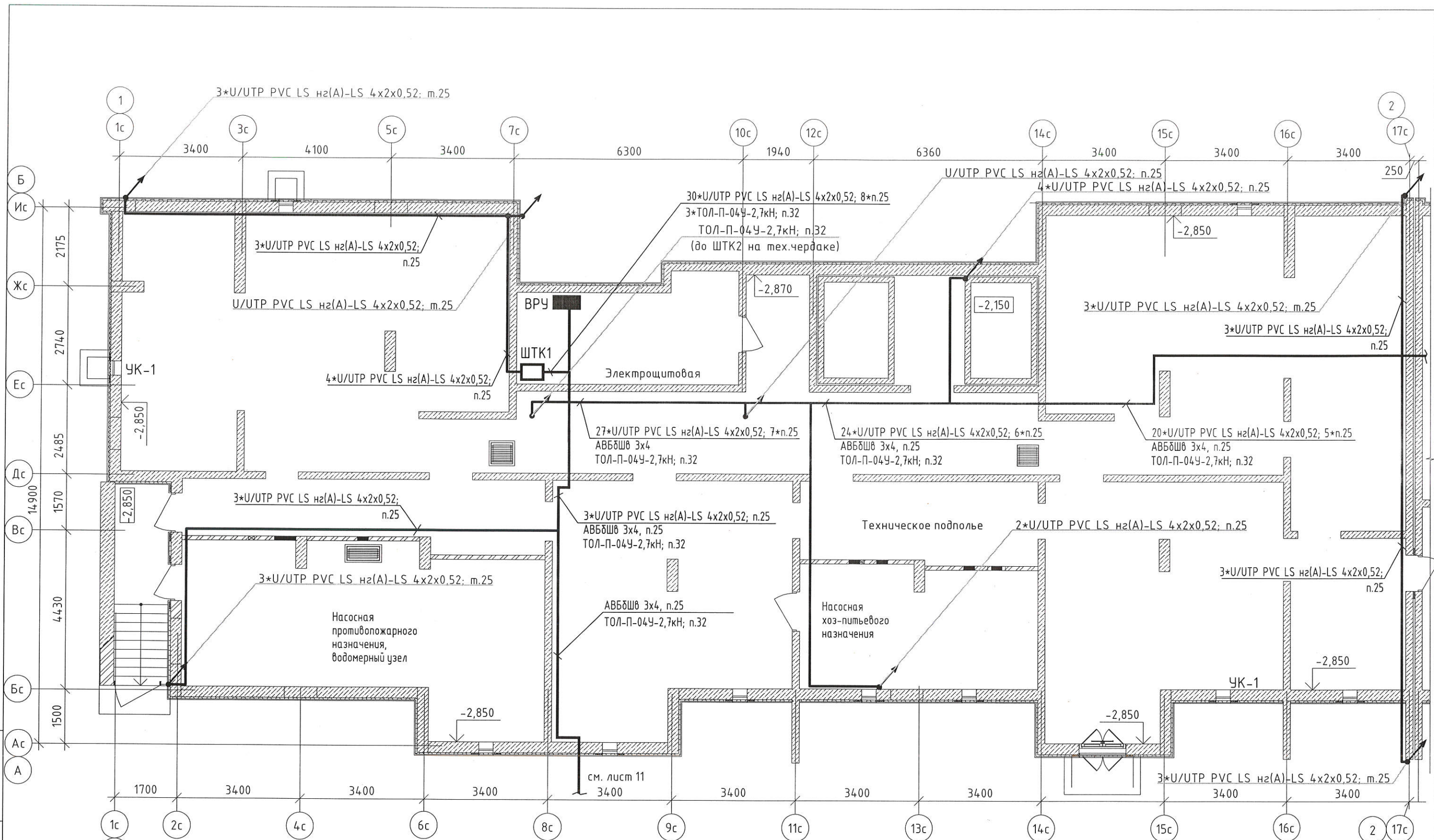
Условные обозначения

- видеочамера внутренней установки
- КВв-1** - порядковый номер камера внутренней установки
- видеочамера наружной установки
- КВн-1** - порядковый номер камера наружной установки
- разъем RJ-45
- PoE extender
- PoE инжектор
- Кабель «витая пара» (LAN) для структурированных систем связи U/UTP PVC LS нз(А)-LS 4x2x0,52
- блок розеток
- выключатель автоматический
- оптический порт

Поз., обознач.	Наименование	Кол.	Примечание
	Кабель «витая пара» (LAN) для структурированных систем связи U/UTP PVC LS нз(А)-LS 4x2x0,52	4140	м
	Кабель лифтовой, плоский, подвесной, с медными жилами КПЛКнг(С)-LS 2x0,75+4x(2x0,20)	280	м
	Кабель оптический ТОЛ-П-04У-2,7кН	412	м
	Труба ПНД негорючая Ф25	620	м
	Труба стальная Ф25	32	м

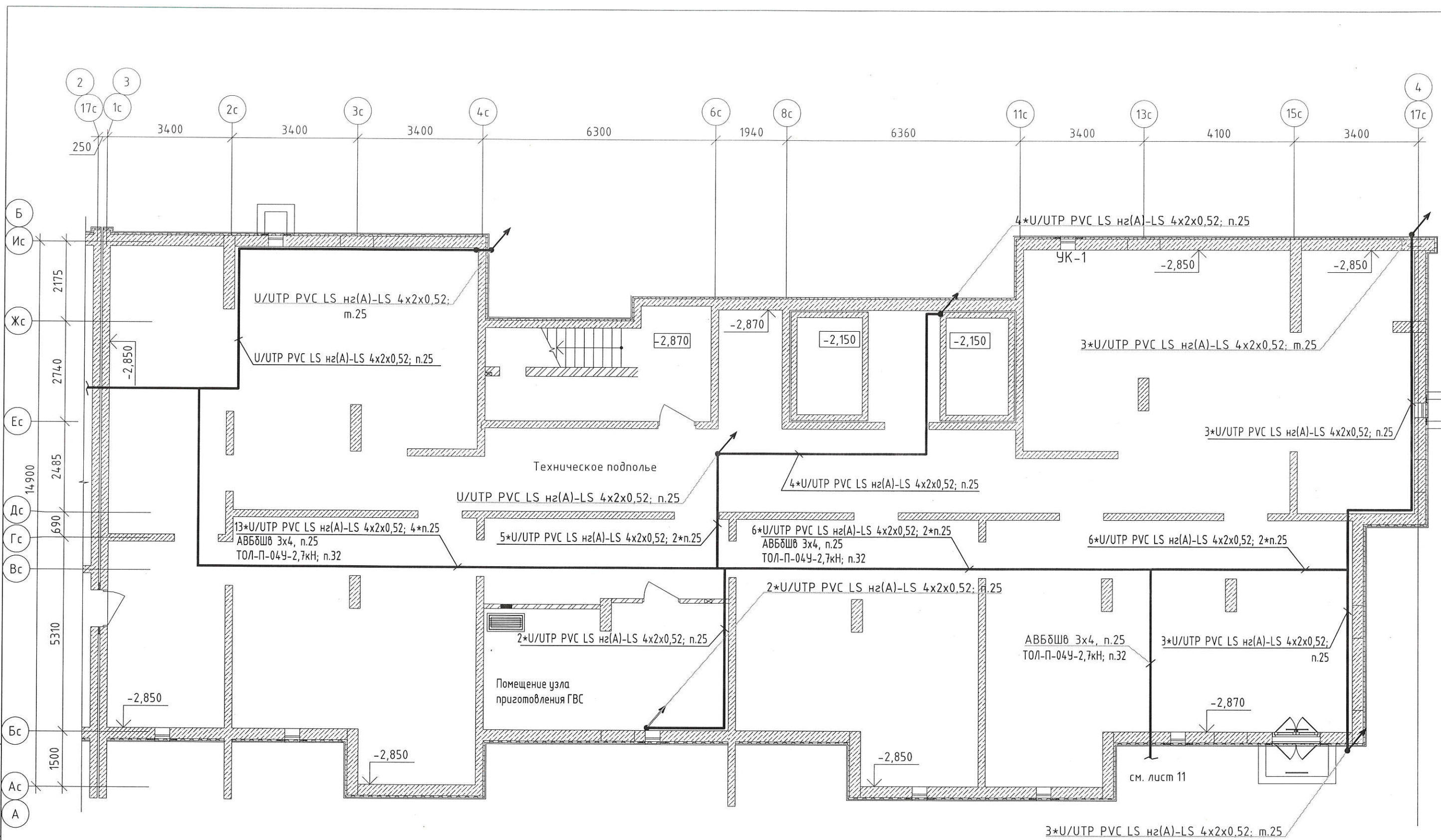
Изм.	Кол.уч.	Лист	№ док.	Подпись	Дата
Разработ.		Платонова			10.24
Проверил.		Цыбин			10.24
Глав. спец.		Цыбин			10.24
Руч. гр.		Батрцов			10.24
Н. контр.		Батрцов			10.24

06-22-ОДСК-СОТ		
Комплекс из 2-х многоквартирных домов, расположенных по адресу г.Орел, д-р Молодежи, участок 2а. 1-й этап строительства – многоквартирный дом корпус 2 (поз.1)		
Многоквартирный дом	Стадия	Лист
	Р	3
Структурная схема системы видеонаблюдения	ООО "ОРЕЛПРОЕКТ"	



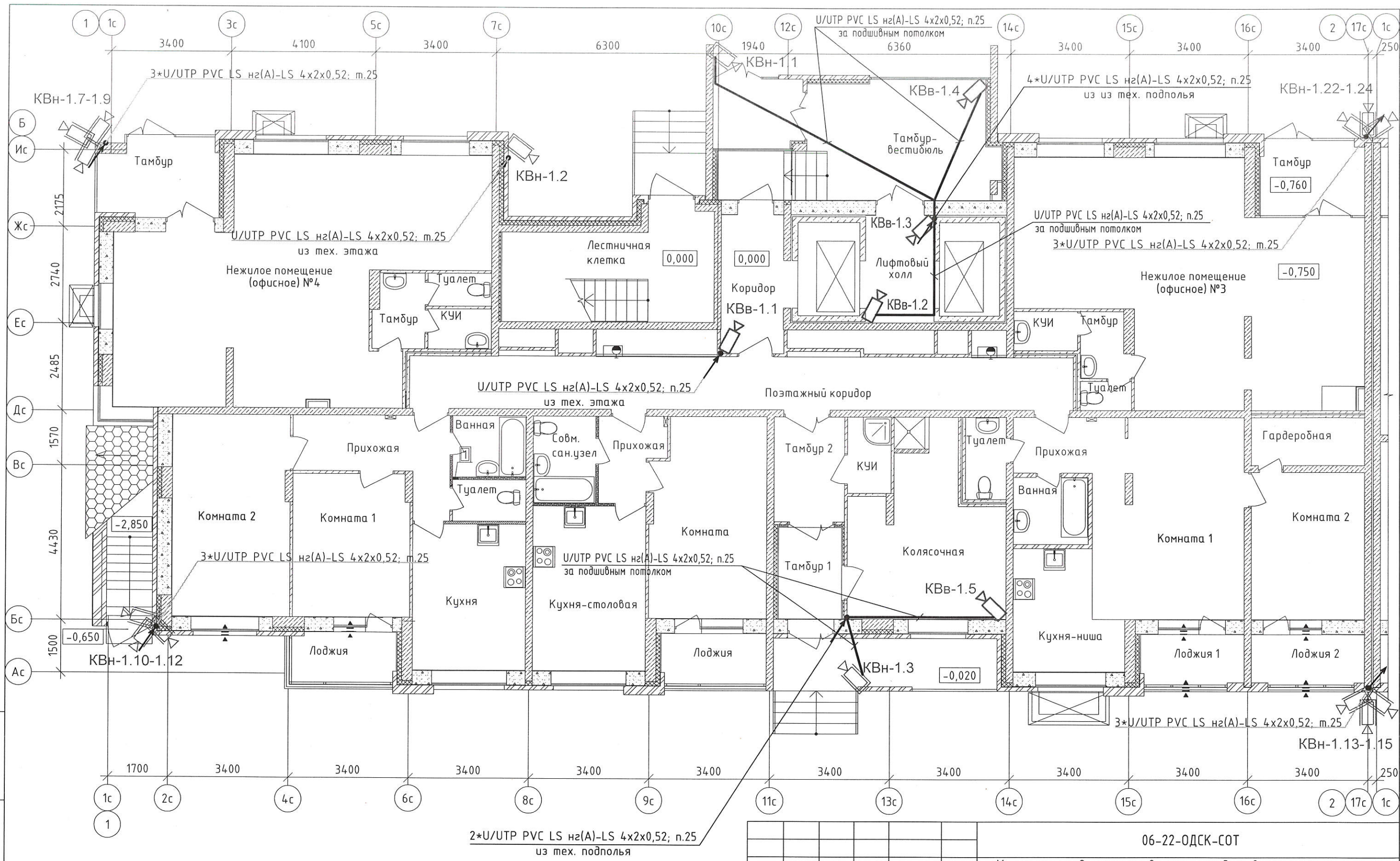
Инв. N подл. Подпись и дата
Взам инв. N

					06-22-ОДСК-СОТ				
					Комплекс из 2-х многоквартирных домов, расположенных по адресу г.Орел, д-р Молодежи, участок 2а. 1-й этап строительства – многоквартирный дом корпус 2 (поз.1)				
Изм.	Кол.уч.	Лист	№ док.	Подпись	Дата	Многоквартирный дом	Стадия	Лист	Листов
Разработ.		Платонова			10.24		Р	4	
Проверил		Цыбин			10.24				
Глав. спец.		Цыбин			10.24				
Рук. гр.		Батруков			10.24				
Н. контр.		Батруков			10.24	План прокладки сетей видеонаблюдения по тех. подполью секции в осях 1-2		ООО "ОРЕЛПРОЕКТ"	



Инв. N подл.	Взам инв. N
Подпись и дата	

						06-22-ОДСК-СОТ			
						Комплекс из 2-х многоквартирных домов, расположенных по адресу г.Орел, д-р Молодежи, участок 2а. 1-й этап строительства – многоквартирный дом корпус 2 (поз.1)			
Изм.	Кол.уч.	Лист	№ док.	Подпись	Дата	Многоквартирный дом	Стадия	Лист	Листов
Разработ.		Платонова			10.24		Р	5	
Проверил		Цыбин			10.24				
Глав. спец.		Цыбин			10.24				
Рук. гр.		Батрцов			10.24				
Н. контр.		Батрцов			10.24	План прокладки сетей видеонаблюдения по тех. подполью секции 3-4			
							ООО "ОРЕЛПРОЕКТ"		

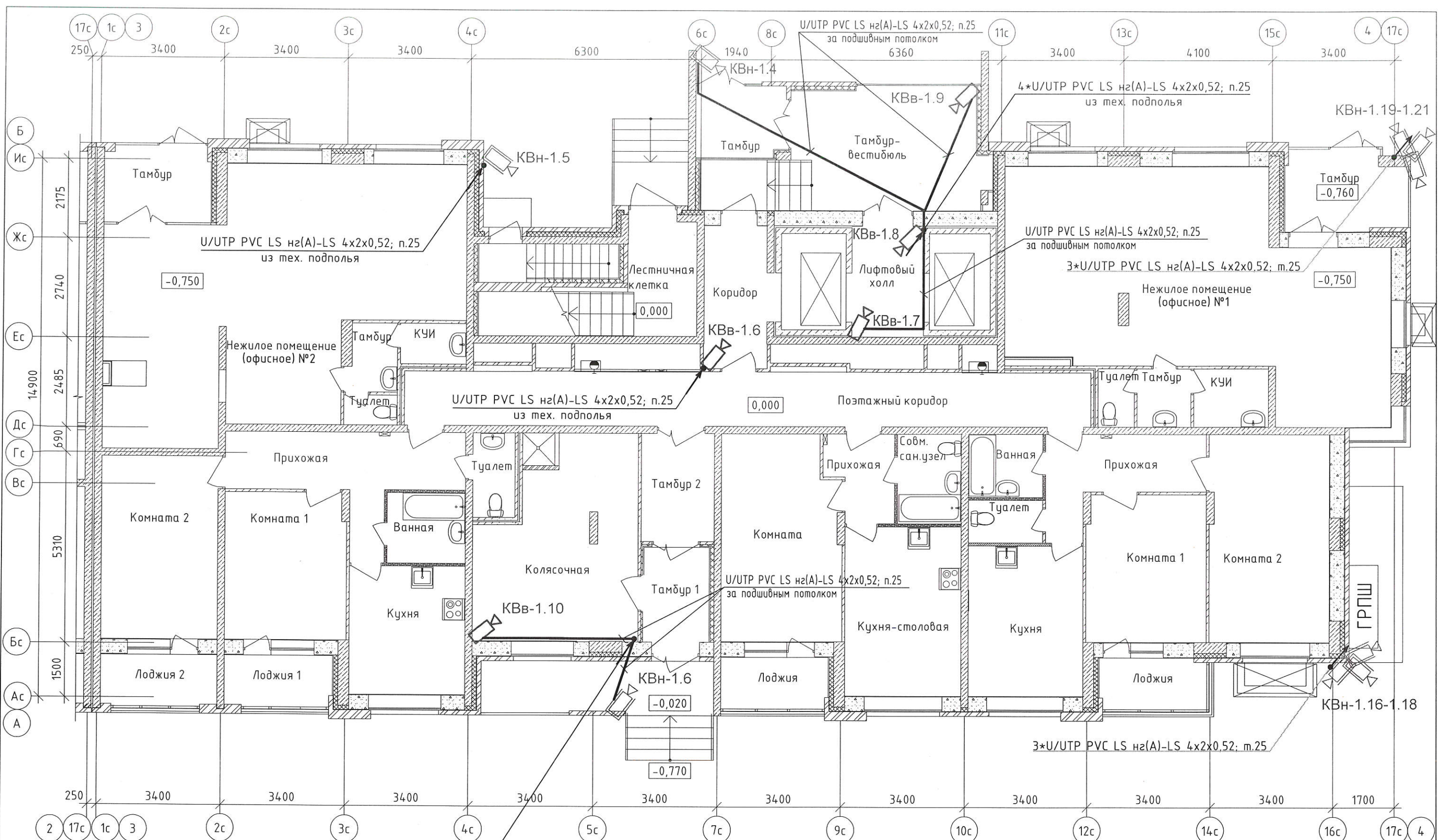


Инв. N подл. Подпись и дата Взам инв. N

В местах установки камеры оставить технологический запас кабеля - 3 м и установить коробку 110x110x50мм, IP65 в скрытом от глаз месте.
 Камеры наружного видеонаблюдения установить между 1 и 2 этажом.

Изм.	Кол.уч	Лист	№ док.	Подпись	Дата
Разработ.		Платонова		<i>[Signature]</i>	10.24
Проверил		Цыбин		<i>[Signature]</i>	10.24
Глав. спец.		Цыбин		<i>[Signature]</i>	10.24
Рук. гр.		Батруков		<i>[Signature]</i>	10.24
Н. контр.		Батруков		<i>[Signature]</i>	10.24

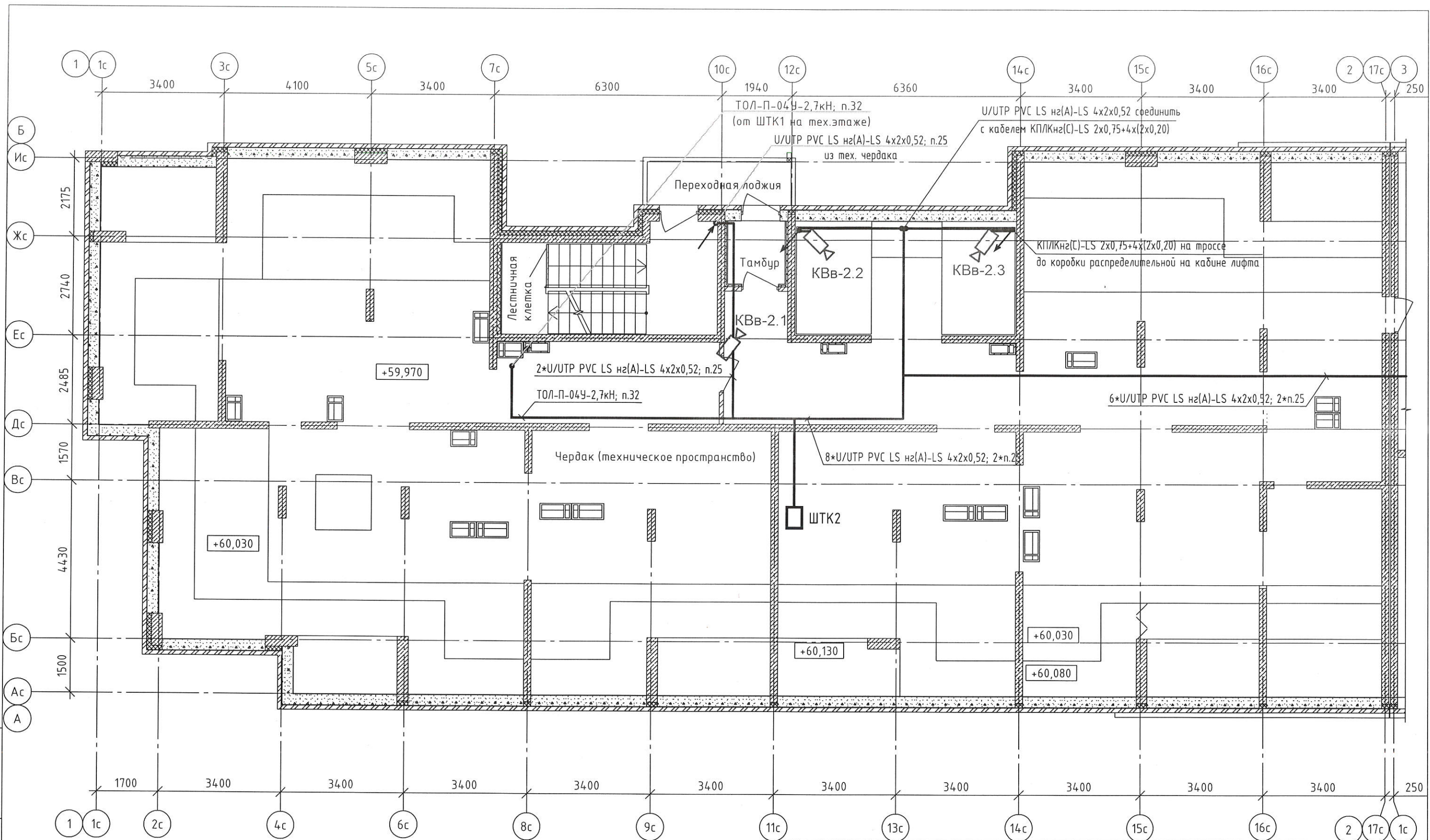
06-22-ОДСК-СОТ					
Комплекс из 2-х многоквартирных домов, расположенных по адресу г.Орел, д-р Молодежи, участок 2а. 1-й этап строительства - многоквартирный дом корпус 2 (поз.1)					
Многоквартирный дом			Стадия	Лист	Листов
			Р	6	
План прокладки сетей видеонаблюдения по первому этажу секции в осях 1-2			ООО "ОРЕЛПРОЕКТ"		



Инв. N подл. Подпись и дата. Взам инв. N

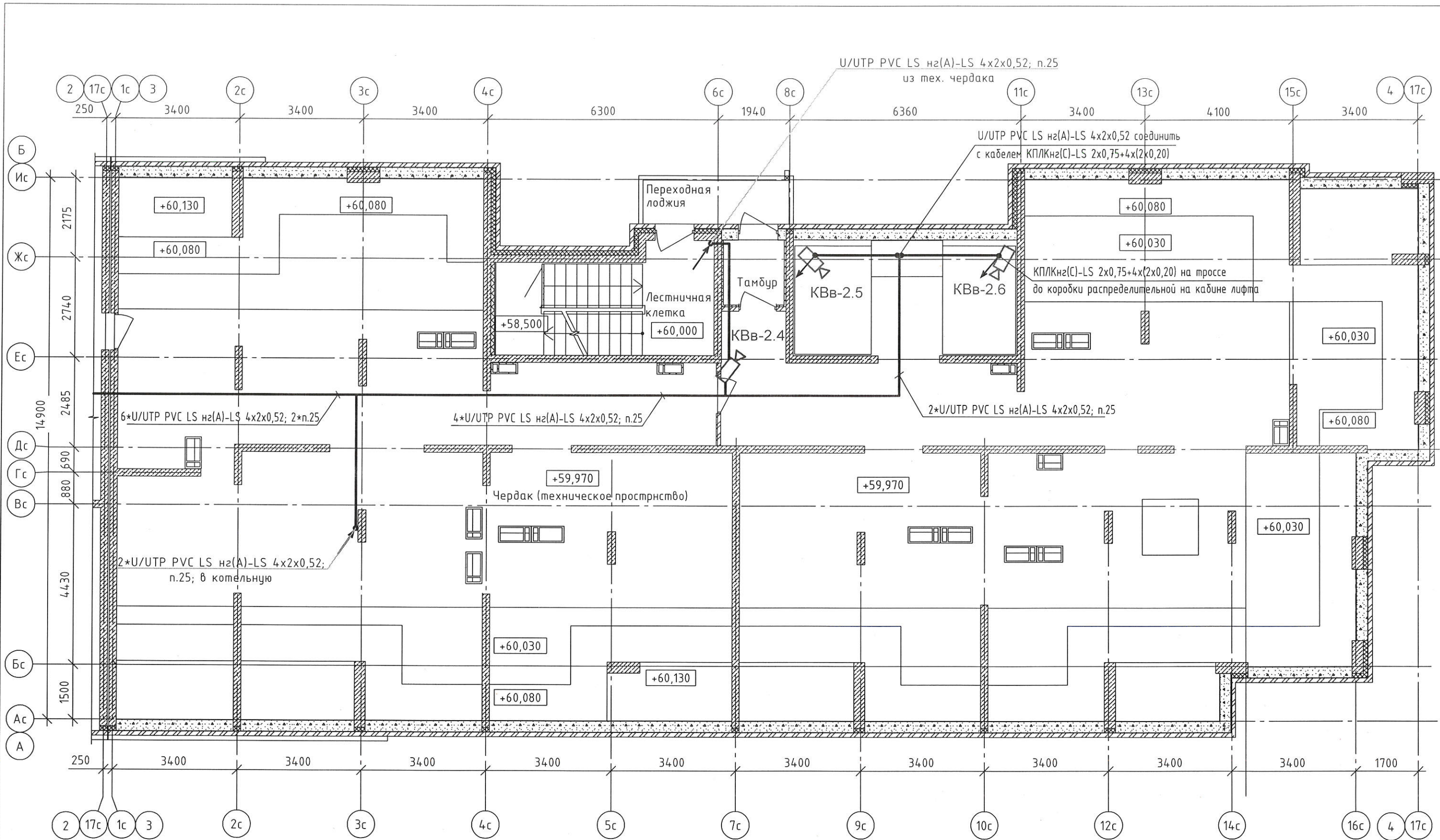
В местах установки камеры оставить технологический запас кабеля - 3 м и установить коробку 110x110x50мм, IP65 в скрытом от глаз месте.
 Камеры наружного видеонаблюдения установить между 1 и 2 этажом.

					06-22-ОДСК-СОТ				
					Комплекс из 2-х многоквартирных домов, расположенных по адресу г.Орел, д-р Молодежи, участок 2а. 1-й этап строительства - многоквартирный дом корпус 2 (поз.1)				
Изм.	Кол.уч.	Лист	№ док.	Подпись	Дата	Многоквартирный дом	Стадия	Лист	Листов
Разработ.		Платонова			10.24		Р	7	
Проверил		Цыбин			10.24	План прокладки сетей видеонаблюдения по первому этажу секции в осях 3-4	ООО "ОРЕЛПРОЕКТ"		
Глав. спец.		Цыбин			10.24				
Рук. гр.		Батруков			10.24				
Н. контр.		Батруков			10.24				



Инв. N подл. Подпись и дата. Взам инв. N

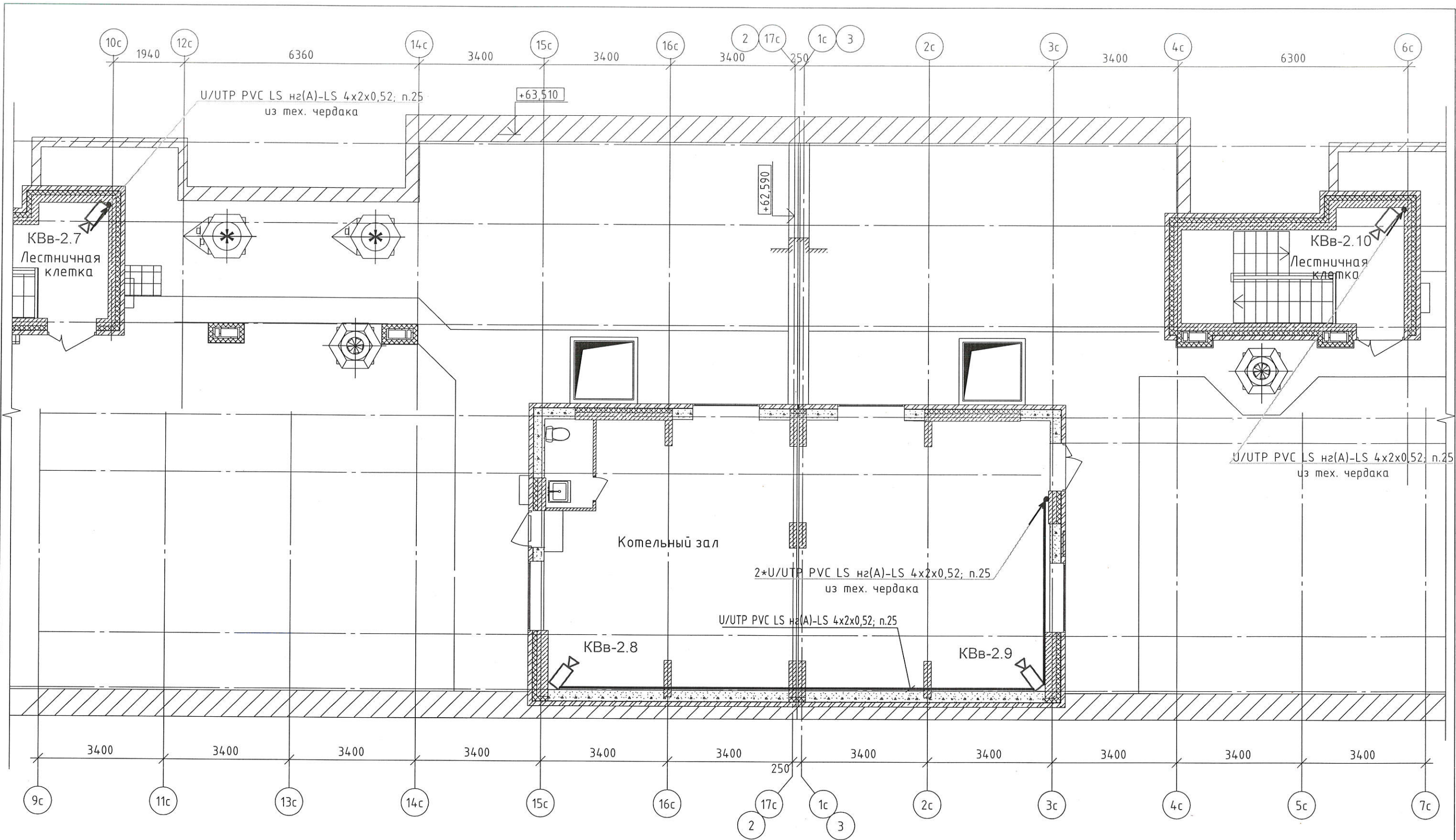
						06-22-ОДСК-СОТ			
						Комплекс из 2-х многоквартирных домов, расположенных по адресу г.Орел, д-р Молодежи, участок 2а. 1-й этап строительства – многоквартирный дом корпус 2 (поз.1)			
Изм.	Кол.уч.	Лист	№ док.	Подпись	Дата	Многоквартирный дом	Стадия	Лист	Листов
Разработ.		Платонова			10.24		Р	8	8
Проверил		Цыбин			10.24				
Глав. спец.		Цыбин			10.24				
Рук. гр.		Батруков			10.24				
Н. контр.		Батруков			10.24	План расположения сетей видео-наблюдения на тех. чердаке секции в осях 1-2			
						ООО "ОРЕЛПРОЕКТ"			



Инв. N подл. Подпись и дата. Взам инв. N

Изм.	Кол.уч.	Лист	№ док.	Подпись	Дата
Разработ.		Платонова			10.24
Проверил		Цыбин			10.24
Глав. спец.		Цыбин			10.24
Рук. гр.		Батрцов			10.24
Н. контр.		Батрцов			10.24

06-22-ОДСК-СОТ		
Комплекс из 2-х многоквартирных домов, расположенных по адресу г.Орел, д-р Молодежи, участок 2а. 1-й этап строительства – многоквартирный дом корпус 2 (поз.1)		
Многоквартирный дом	Стадия	Лист
	Р	9
План расположения сетей видео-наблюдения на тех. чердаке секции в осях 3-4		ООО "ОРЕЛПРОЕКТ"



Инв. N подл. Подпись и дата Взам инв. N

06-22-ОДСК-СОТ					
Комплекс из 2-х многоквартирных домов, расположенных по адресу г.Орел, д-р Молодежи, участок 2а. 1-й этап строительства – многоквартирный дом корпус 2 (поз.1)					
Изм.	Кол.уч.	Лист	№ док.	Подпись	Дата
Разработ.		Платонова			10.24
Проверил		Цыбин			10.24
Глав. спец.		Цыбин			10.24
Рук. гр.		Батруков			10.24
Н. контр.		Батруков			10.24
				Многоквартирный дом	
				Стадия	Лист
				Р	10
				Листов	
				ООО "ОРЕЛПРОЕКТ"	
				План расположения сетей видеонаблюдения в котельной и лестничной клетке	

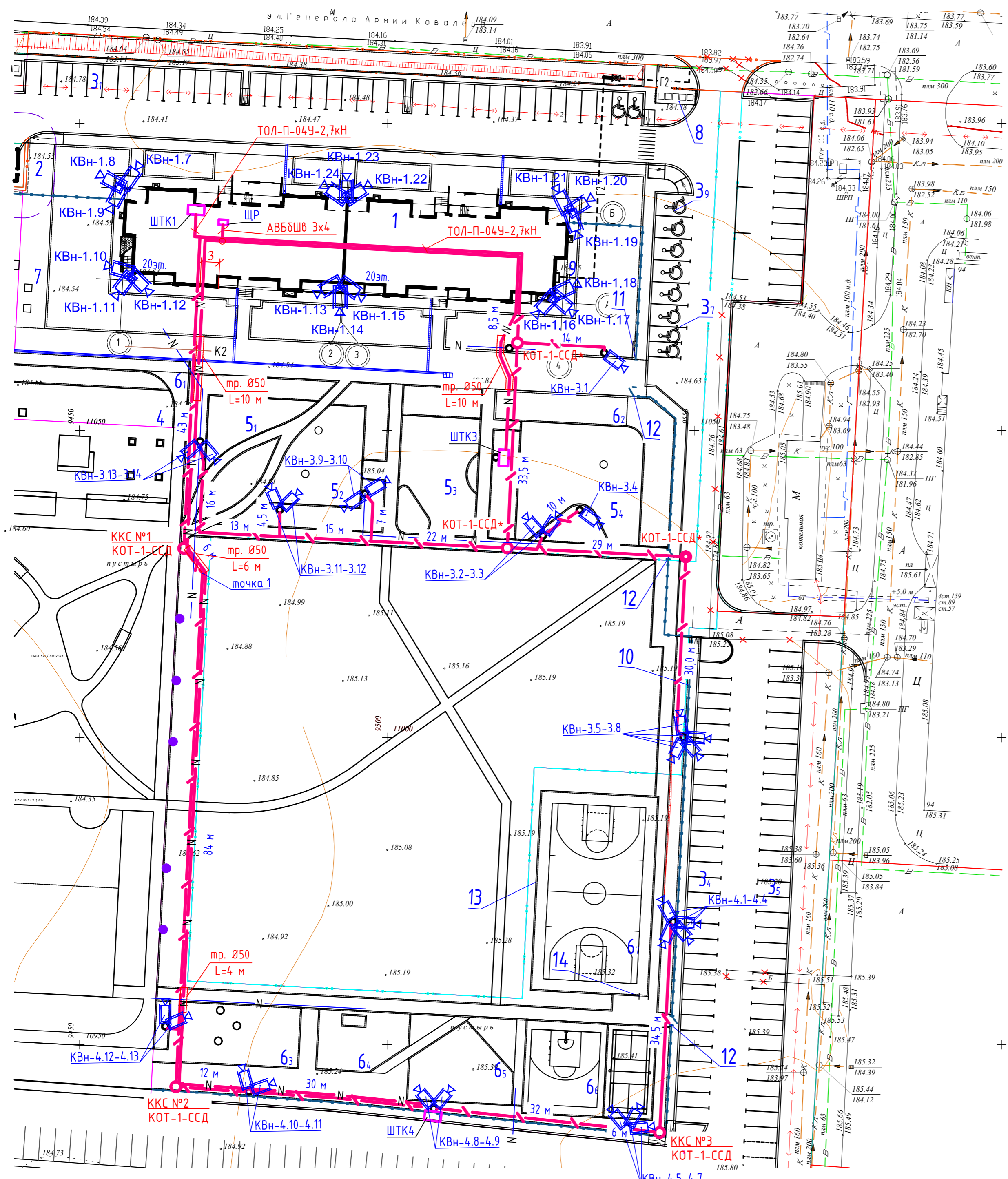
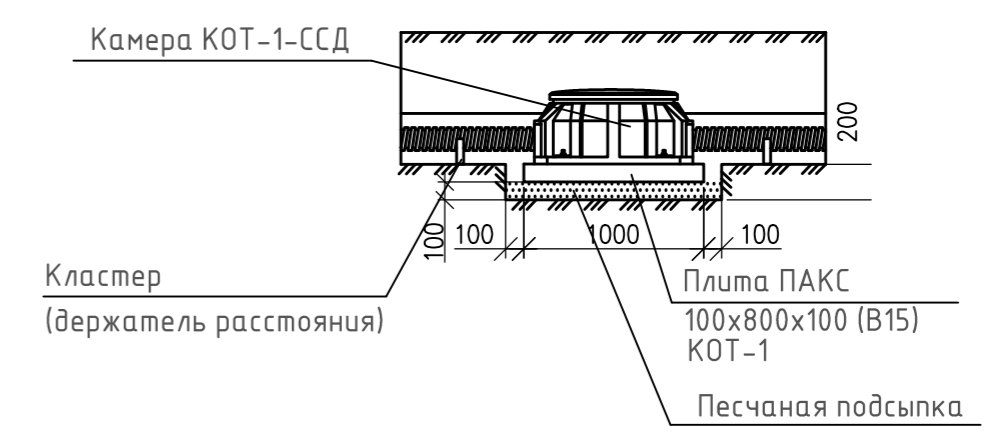


Схема установки камеры КОТ-1-ССД



Координаты точек

№ колод	X	Y
ККС №1	11030,8015	9466,9553
точка 1	11026,7422	9469,9867
ККС №2	10943,1353	9465,6616
ККС №3	10935,6786	9544,3692

Условные обозначения

- проектируемая кабельная канализация (п. 63)
- проектируемая кабельная линия (АВБбШв 3x4), проложенная в земле;
- проектируемая кабельная линия (АВБбШв 3x4), проложенная в земле в трубе;

Монтаж камер и ввода трубы выполнить в соответствии с инструкциями завода-изготовителя.

* Колодцы ККС учтены в чертежах "06-22-ОДСК-СКУД"

Кабели проложить в одной траншее с кабелями управления для ворот и калиток (см. чертежи "06-22-СКУД").

Согласовано	Группа ПП	Группа ВВ
	Шилова	Руднев
	Группа ТГ	Группа ВВ
	Взам. инж. Н	Грачилов
Инф. N подл.	Подпись и дата	

06-22-ОДСК-СОТ					
Комплекс из 2-х многоквартирных домов, расположенных по адресу г.Орел, д-р Молодежи, участок 2а. 1-й этап строительства – многоквартирный дом корпус 2 (поз.1)					
Изм.	Кол.уч	Лист	№ док.	Подпись	Дата
					10.24
Разработ.	Платонова				10.24
Проверил	Цыбин				10.24
Глав. спец.	Цыбин				10.24
Рук. гр.	Батрцов				10.24
Н. контр.	Батрцов				10.24
План наружных сетей связи					000 "ОРЕЛПРОЕКТ"
					Формат А2

Позиция	Наименование и техническая характеристика	Тип, марка, обозначение документа, опросного листа	Код оборудования, изделия, материала	Завод-изготовитель	Единица измерения	Количество	Масса единицы, кг	Примечание
1	2	3	4	5	6	7	8	9
	Шкафы телекоммуникационные, в составе:							
ШТК 1	1. Шкаф серверный 19" 26U (600x800) с метал. дверью				шт	1		
	2. Коммутатор OSNOVO SW-7028 Gigabit Ethernet на 8 портов	OSNOVO SW-7028			шт	1		
	3. Управляемый L2+ PoE коммутатор Gigabit Ethernet на 16 RJ45 PoE + 2 x RJ45 + 2 GE SFP портов	SW-8182/L(300W)			шт	1		
	4. PoE коммутатор Fast Ethernet на 24 x RJ45 портов + 2 x GE Combo uplink порта	SW-62422(400W)			шт	1		
	5. Видеорежистратор	Dahua DHI-NVR5464-EI			шт	1		
	6. Видеорежистратор	Dahua DHI-NVR5232-4KS2			шт	1		
	7. Жесткий диск, 10 ТБ	WD Purple Pro			шт	6		
	8. SFP-модуль, SFP, SM (9/125 мкм), 1xSC, 1.25 Гбит/с, Simplex	OSNOVO SFP-S1SC12-G-1550-1310			шт	5		
	9. SFP-модуль, SFP, SM (9/125 мкм), 1xSC, 1.25 Гбит/с, Simplex	OSNOVO SFP-S1SC12-G-1310-1550			шт	5		
	10. Патч-корд SC/UPC-SC/UPC 1м				шт	4		
	11. Модуль вентиляторный 19" 1U, 3 вентилятора, регул. глубина 200-310 мм с контроллером				шт	1		
	12. Горизонтальный кабельный органайзер 19" 2U с окнами для кабеля				шт	1		
	13. Горизонтальный кабельный органайзер 19" 1U с окнами для кабеля				шт	1		
	14. Полка перфорированная консольная 2U, глубина 200 мм				шт	2		
	15. Полка перфорированная, глубина 390 мм,				шт	1		
	16. Источник бесперебойного питания	ИБП Ironnova RT 1.5K						
	17. Батареинный модуль	БМ Innova RT 1500/2000			шт	1		
	18. Герметичный свинцово-кислотный аккумулятор номиналь-ным напряжением 12 В, емкостью 7 Ач				шт	4		

Взам инв. N

Подпись и дата

Инв. N подл.

При применении изделия, в обязательном порядке, получить у производителя документ подтверждающий соответствие изделия требованиям Технического регламента Таможенного союза ТР ТС 010/2011 "О безопасности машин и оборудования".

Изм.	Кол.уч.	Лист	№ док.	Подпись	Дата
Разработ.		Платонова			10.24
Проверил		Цыбин			10.24
Глав. спец.		Цыбин			10.24
Рук. гр.		Батруков			10.24
Н. контр.		Батруков			10.24

06-22-ОДСК-СОТ.СО

Комплекс из 2-х многоквартирных домов, расположенных по адресу г.Орел, д-р Молодежи, участок 2а. 1-й этап строительства - многоквартирный дом корпус 2 (поз.1)

Многоквартирный дом		Стадия	Лист	Листов
		Р	1	4
Спецификация оборудования, изделий и материалов		ООО "ОРЕЛПРОЕКТ"		

Позиция	Наименование и техническая характеристика	Тип, марка, обознач. документа, опросного листа	Код оборудования, изделия, материала	Завод изготовитель	Един. измерения	Колич-во	Масса единицы кг	Примечание
1	2	3	4	5	6	7	8	9
	19. Панель заземления горизонтальная/вертикальная 19" 500 мм / 200 А				шт	1		
	20. Комплект проводов заземления для шкафа ШРН, универсальный				комплект	1		
	21. Блок розеток Rem-16 с инд., 9 Schuko, 16А, алюм., 19", шнур 1,8 м.				комплект	2		
	22. Выключатель автоматический, однополюсный, 16 А, 220В	ВА47-29 1P 16А			шт	1		
	23. DIN-рейка 35x7,5 мм длиной 600 мм				шт	1		
ШТК 2	1. Шкаф серверный 19" 9U (600x660), IP55 с дверью				шт	1		
	2. Управляемый L2+ PoE коммутатор Gigabit Ethernet на 16 RJ45 PoE + 2 x RJ45 + 2 GE SFP портов	SW-8182/L(300W)			шт	1		
	3. Источник бесперебойного питания	ИБП Ippon Innova RT 1K			шт	1		
	4. Батарейный модуль	БМ Innova RT 1000			шт	1		
	5. Герметичный свинцово-кислотный аккумулятор номиналь- ным напряжением 12 В, емкостью 7 Ач				шт	3		
	6. Блок розеток Rem-16 с инд., 9 Schuko, 16А, алюм., 19", шнур 1,8 м.				комплект	1		
	7. Выключатель автоматический, однополюсный, 10 А, 220В	ВА47-29 1P 10А			шт	1		
	8. DIN-рейка 35x7,5 мм длиной 600 мм				шт	1		
	9 Панель заземления горизонтальная/вертикальная 19" 500 мм / 200 А				шт	1		
	10. Комплект проводов заземления для шкафа ШРН, универсальный				комплект	1		
ШТК 3,	1. Уличная станция с термостабилизацией и оптическим кроссом 400x400, IP66	OS-44T1			шт	2		
ШТК 4	2. Управляемый L2+ PoE коммутатор Gigabit Ethernet на 16 RJ45 PoE + 2 x RJ45 + 2 GE SFP портов	SW-8182/L(300W)			шт	2		
	3. Источник бесперебойного питания	ИБП Ippon Innova RT 1K			шт	2		
	4. Батарейный модуль	БМ Innova RT 1000			шт	2		
	5. Герметичный свинцово-кислотный аккумулятор номиналь- ным напряжением 12 В, емкостью 7 Ач				шт	6		

Инв. N подл.

Подпись и дата

Взам инв. N

Изм.	Кол.уч.	Лист	№ док	Подпись	Дата
------	---------	------	-------	---------	------

06-22-ОДСК-СОТ.СО

Лист

2

Формат А3

Позиция	Наименование и техническая характеристика	Тип, марка, обознач. документа, опросного листа	Код оборудования, изделия, материала	Завод изготовитель	Един. измерения	Количество	Масса единицы кг	Примечание
1	2	3	4	5	6	7	8	9
	6. Розетка на DIN-рейку, AC220V, с заземлением, номинальный ток 16А	11489			шт	6		
	7. Выключатель автоматический, однополюсный, 10 А, 220В	ВА47-29 1P 10А			шт	2		
	8. DIN-рейка 35x7,5 мм длиной 400 мм				шт	2		
	9. Комплект проводов заземления для шкафа ШРН, универсальный				комплект	2		
	10. Комплект крепления на столб для станций 400-600мм				комплект	2		
	11. Шина N "ноль" на DIN-изоляторе	ШНИ-6x9-20-Д-С IEK			шт	2		
	12. Шина PE "земля" на DIN-изоляторе	ШНИ-6x9-20-Д-Ж IEK			шт	2		
	13. Выключатель автоматический, однополюсный, 16 А, 220В	ВА47-29 1P 16А			шт	3		для установки в ЩР
								в электрощитовой
	Оборудование							
	1. Камера внутренней установки, купольная	RVi-1NCD2024 (2.8) white		RVi	шт	16		
	2. Камера наружной установки	RVi-1NCT5069 (2.7-13.5) white		RVi	шт	51		
	3. Камера в кабины лифтов	DH-IPC-HDBW2231FP-AS-0280B-S2			шт	4		
	4. PoE Extender	OSNOVO E-PoE/1 10M/100M			шт	2		
	5. PoE инжектор	OSNOVO Midspan 1/151			шт	2		
	Кабельные изделия							
	1. Кабель витая пара U/UTP cat 5e для структурированных систем связи, с изоляцией и оболочкой из композиций ПВХ пластика, не распространяет горение при групповой прокладке	U/UTP PVC LS нз(А)-LS 4x2x0,52 ГОСТ Р 31565-2012			м	4140		
	2. Кабель лифтовой, плоский, подвесной, с медными жилами, с изоляцией и оболочкой из композиций ПВХ пластика, не распространяет горение.	КПЛКнз(С)-LS 2x0,75+4x(2x0,20) ГОСТ Р 31565-2012			м	280		
	3. Кабель волоконно-оптический (ВОК)	ТОЛ-П-04У-2,7кН			м	412		
	4. Кабель алюминиевый силовой с пластмассовой изоляцией бронированный сеч. 3x4 мм ²	АВБШВ-1 ГОСТ-16442-80			м	315		

Инв. № подл. Подпись и дата

Взам инв. №

Изм.	Кол.уч.	Лист	№ док	Подпись	Дата

06-22-ОДСК-СОТ.СО

Лист
3

Формат А3

Позиция	Наименование и техническая характеристика	Тип, марка, обознач. документа, опросного листа	Код оборудования, изделия, материала	Завод изготовитель	Един. измерения	Количество	Масса единицы кг	Примечание
1	2	3	4	5	6	7	8	9
	Монтажные изделия							
	1. Труба гибкая гофрированная легкого типа из ПНД Ф25	ТУ 3464-001-18669258-99			м	186		
	2. Труба из ПВХ гладкая жесткая Ф25	ТУ 3464-001-18669258-99			м	434		
	3. Труба стальная Ф25х1,5	ГОСТ 10704-91			м	32		
	4. Трос стальной оцинкованный, Ф3мм				м	70		
	5. Коробка распаячная для открытой проводки с крышкой на винтах, габ. 110х110х50мм, IP65	КМ			шт	50		
	Для прокладки в земле							
	1. Труба двухстенная из ПНД/ПВД Ø50/39,5мм, синяя				м	30		
	Телефонная канализация в земле							
	1. Камера оптическая трубопроводная	КОТ-1-ССД			шт	3		
	2. Труба двухстенная ПНД/ПВД 63/52 мм, синяя				м	460		
	3. Плита анкерная колодца связи (В15)	ПАКС 1000х800х100	110403-00870		шт	3		
	4. Комплект якорного крепления КОТ-1-ССД		110301-01780		комплект	3		
	5. Держатель расстояния (кластер) для двустенных труб, д.110, (одинарный) ССД		110608-00107		шт	6		
	6. Адаптер герметичного ввода 63 мм		110804-06927		шт	6		
	7. Маркер пассивный для линий связи	1401-XR	121001-00084		шт	3		
	8. Песок	ГОСТ 8736-93			м ³	27		
	Общестроительные работы							
	1. Сверление отверстий Ф120мм				шт	2		
	2. Сверление отверстий Ф50мм				шт	30		

Инв. N подл. Подпись и дата

Взам инв. N

Изм.	Кол.уч.	Лист	№ док	Подпись	Дата

06-22-ОДСК-СОТ.СС

Лист

4

Формат А3