

Разрешение		Обозначение		2521-1-ЭН	
32-25		Наименование объекта строительства		Комплекс из 2-х многоквартирных домов поз. 19.1 и 19.2, расположенный в 32, 33 микрорайонах в г. Липецке на земельном участке с кадастровым номером 48:20:0043601:297. 1-й этап строительства – корпус 1 (поз.19.1)	
Изм.	Лист	Содержание изменения		Код	Примечание
13		Альбом выпущен взамен аннулированного.		3	
Изм.внес	Колесова		03.25	ООО "ОРЕЛПРОЕКТ"	
Составил	Колесова		03.25		
ГИП	Сергиенко		03.25		
Утв.					
		Лист	Листов	1	1

Согласовано

03.25

Батруков

Н. контр



ОБЩЕСТВО С ОГРАНИЧЕННОЙ ОТВЕТСТВЕННОСТЬЮ

“ОРЕЛПРОЕКТ”

Член ассоциации “Саморегулируемая организация Гильдия архитекторов и проектировщиков” (ГАП СРО) ИНН 7710477231

Комплекс из 2-х многоквартирных домов поз. 19.1 и 19.2, расположенный в 32, 33 микрорайонах в г. Липецке на земельном участке с кадастровым номером 48:20:0043601:297. 1-й этап строительства – корпус 1 (поз.19.1)

РАБОЧАЯ ДОКУМЕНТАЦИЯ

Наружные инженерные сети

Наружное электроосвещение

2521-1-ЭН

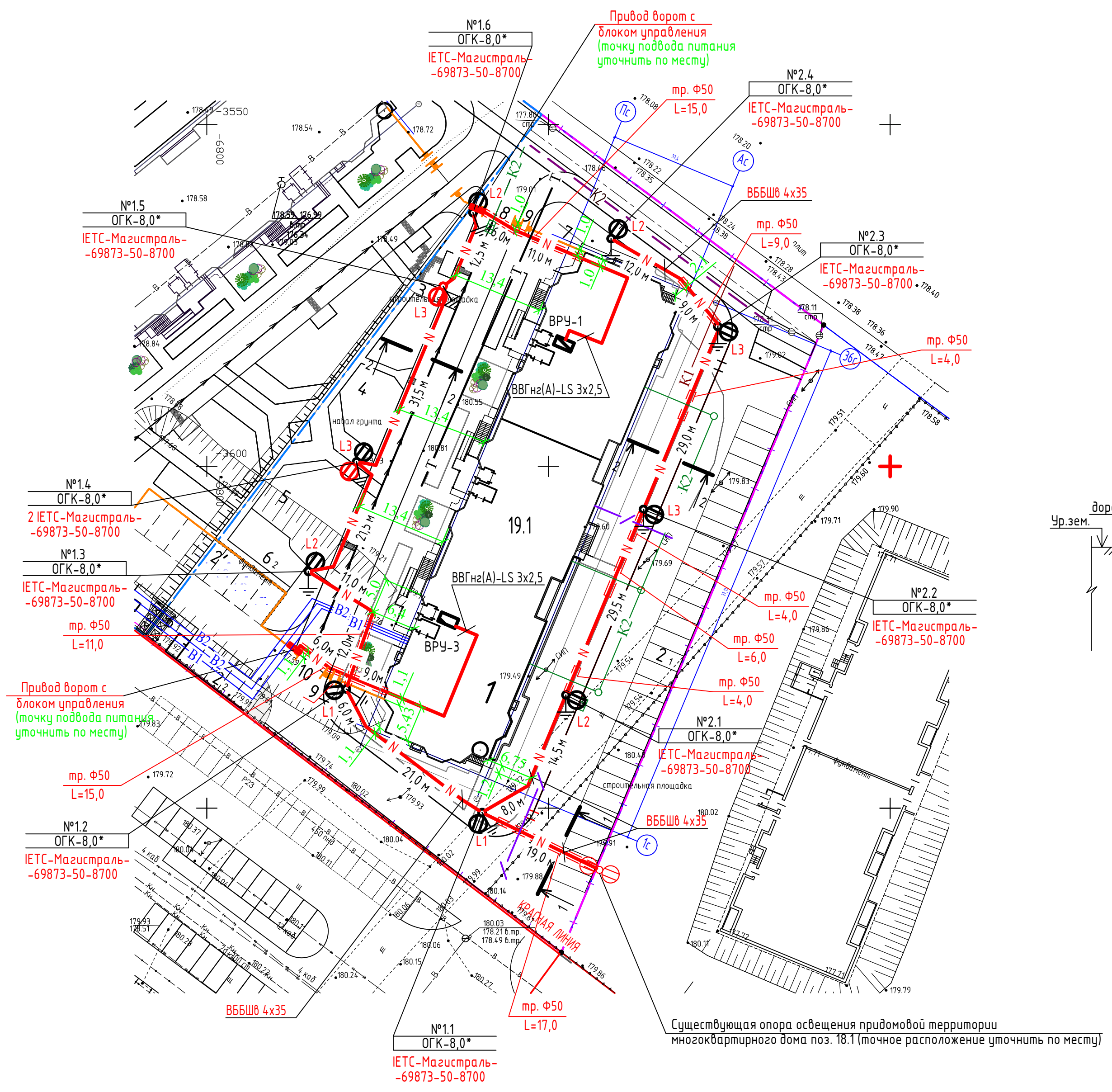
Том 1.2.3

Главный инженер проекта

Д. В. Сергуенко

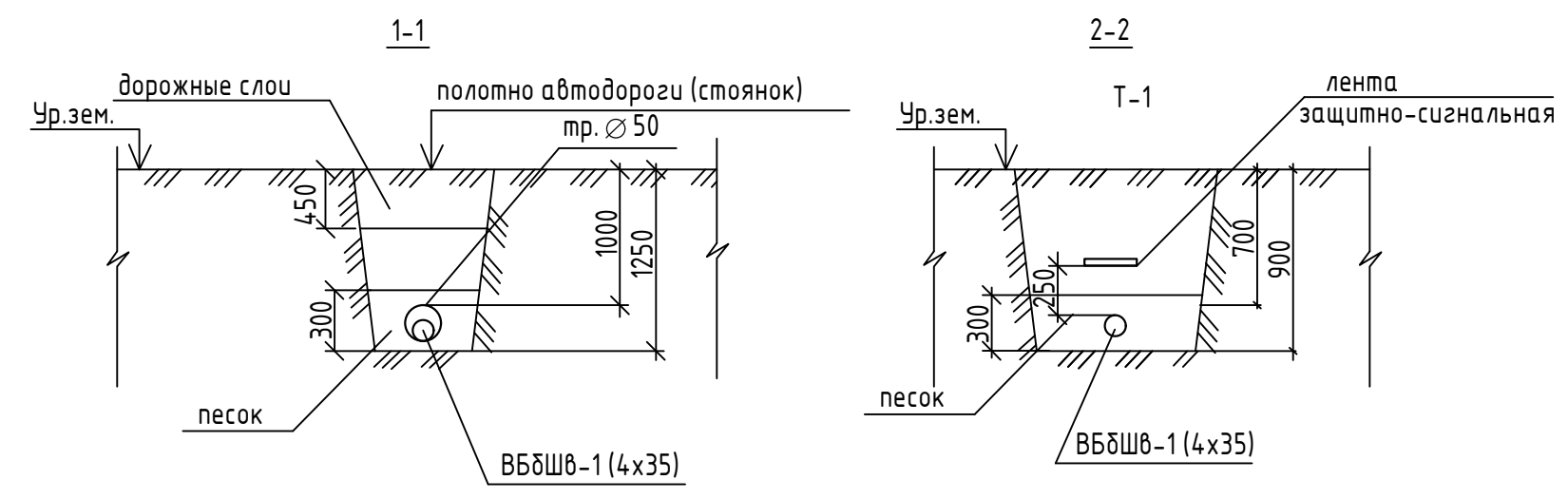
2025 г.

© ООО “ОРЕЛПРОЕКТ” ИНН 5700008967



Координаты точек

№ опоры	X	Y
1.1	-3650,6280	-6759,7222
1.2	-3632,5642	-6779,5854
1.3	-3615,3617	-6785,1318
1.4	-3599,3213	-6778,0800
1.5	-3573,6367	-6765,4196
1.6	-3562,8721	-6761,0504
2.1	-3633,4310	-6747,4518
2.2	-3606,2867	-6736,0978
2.3	-3579,5321	-6724,9068
2.4	-3566,6690	-6740,8344



Ведомость опор

N п/п	Наименование и обозначение	марка	№ опоры	всего
1	Опора металлическая с кронштейном К1К-1,0-1,0-0,145-0,048 со светильником ИЕТС-Магистраль-69873-50-8700 на фундаменте ЗДФ-0,159-2,0	ОГК-8,0	1.1, 1.2, 1.3, 1.5, 1.6, 2.1, 2.2, 2.3, 2.4	9
2	Опора металлическая с кронштейном К2К-1,0-1,0-0,145-0,048(0-180) со светильниками ИЕТС-Магистраль-69873-50-8700 на фундаменте ЗДФ-0,159-2,0	ОГК-8,0	1.4	1
Всего опор				10

Ведомость жилых и общественных зданий и сооружений поз. 19.1

Номер на плане	Наименование и обозначение	Этажность	Количество	
			этажей	квартир
1	Жилой дом (поз. 19.1)	18	1	
	Секция 1	18	1	
	Секция 2	18	1	
	Секция 3	18	1	
21	Гостевая стойка для автомобилей		1	30
22	Гостевая стойка для автомобилей		1	5
21	Гостевая стойка для автомобилей инвалидов		1	4
3	Площадка отдыха			
4	Детская площадка		1	
5	Спортивная площадка		1	
61	Хозяйственная площадка для мисороконтainers (крытая)		1	
62	Хозяйственная площадка		1	
7	Ограждение, м		4,7,0	
8	Ворота откатные шир.4,5м (телескопические), шт		1	
9	Калитка, шт		2	
10	Ворота откат. шир.4,5м, шт		1	

Ведомость рабочих чертежей основного комплекта

Лист	Наименование	Примечание
1	План сети наружного освещения придомовой территории.	
2	Кабельный журнал.	
3	Чертежи фундамента металлической опоры. Чертеж (эскиз) заземляющего устройства опоры	

Ведомость ссыльных и прилагаемых документов

Обозначение	Наименование	Примечание
Ссылочные документы		
ПУЭ (Изд. 6,7)	Правила устройства электроустановок	
Серия А5-92	Прокладка кабелей напряжением до 35 кВ в траншеях.	
Прилагаемые документы		
2521-1-ЭН.СО	Спецификация оборудования, изделий и материалов.	
2521-1-ЭН.Н	Прокладка кабелей по техническому этажу.	

Общие указания.

Данная часть рабочей документации разработана в соответствии с заданием на проектирование, выданными техническими условиями, требованиями действующих технических регламентов (Федеральный закон N 123-ФЗ "Технический регламент о требованиях пожарной безопасности, Федеральный закон N 384-ФЗ "Технический регламент о безопасности зданий и сооружений), стандартов, сводов правил, других документов, содержащих установленные требования.

Проект наружного освещения территории многоквартирного дома поз.19.1 выполнен в соответствии с техническими условиями №65 от 19.07.2024 г., выданными МБУ "Липецгорсвет".

Освещение придомовой территории осуществляется светодиодными светильниками марки ИЕТС-Магистраль-69873-50-8700 устанавливаемые на проектируемых металлических опорах ОГК-8,0 с кабельным подводом питания.

Сети наружного освещения выполняются кабелем марки ВБШВ, сечением 4x35 мм², проложенным в земле.

Кабельные линии прокладываются в земле на глубине 0,7 м от спланированной отметки земли.

В местах пересечения с инженерными коммуникациями, дорогами кабели прокладываются в полиэтиленовых трубах, под дорогами - на глубине 1,0 м.

Подключение сети наружного освещения предусматривается от существующей опоры освещения, расположенной на территории многоквартирного дома поз. 18.2.

Управление освещением выполняется существующим ШУНО, установленным на наружной стене ТП возле д. 6А к1 по ул. Минской.

От ВРУ-1 и ВРУ-3 предусматривается подключение блока управления воротами. Питающие линии выполняются кабелем марки ВВГнг(A)-LS, сечением 3x2,5 мм², проложенным по техническому подполью и в земле в трубе.

Заземление опор наружного освещения выполняется электродом из круглой оцинкованной стали Ф16 мм длиной 3 м. Электрод соединяется с внешней скобой заземления опоры стальной оцинкованной полосой 4x40 мм путём сварки.

Все работы, связанные с прокладкой электросетей, должны выполняться в соответствии с требованиями Правил Устройства Электроустановок, "Инструкции по прокладке кабелей напряжением до 35 кВ в траншеях".

2521-1-ЭН				
13	-	Все	32-25	03.25
Комплекс из 2-х многоквартирных домов поз. 19.1 и 19.2, расположенный в 32, 33 микрорайонах в г. Липецке на земельном участке с кадастровым номером 48:20:004:3601:297. 1-й этап строительства - корпус 1 (поз.19.1)				
Изм.	Кол.уч.	Лист	№ док	Подпись
Разраб.	Колесова			03.25
Провер.	Батрцов			03.25
Гл. спец.	Колесова			03.25
Рук. гр.	Батрцов			03.25
Н. контр.	Батрцов			03.25
Наружное электроосвещение				Стадия
План сети наружного освещения придомовой территории				Лист
				Листов
				Р 1 3
				ООО "ОРЕЛПРОЕКТ"

Согласовано
 Шилова
 Риднев
 Грачкова
 Группа ПП
 Группа ТГ и В
 Группа ВВ
 Взам. инв. N
 Подпись и дата
 Инв. N подл.

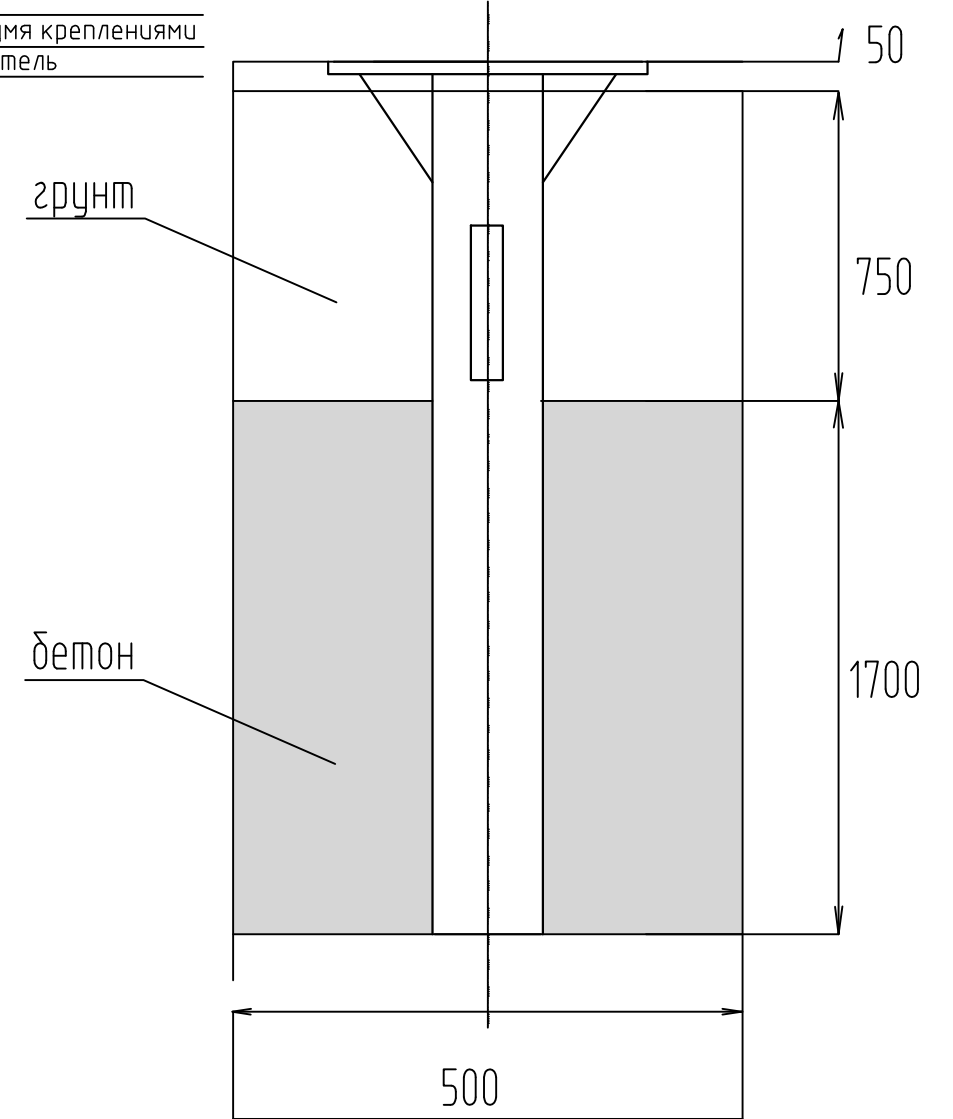
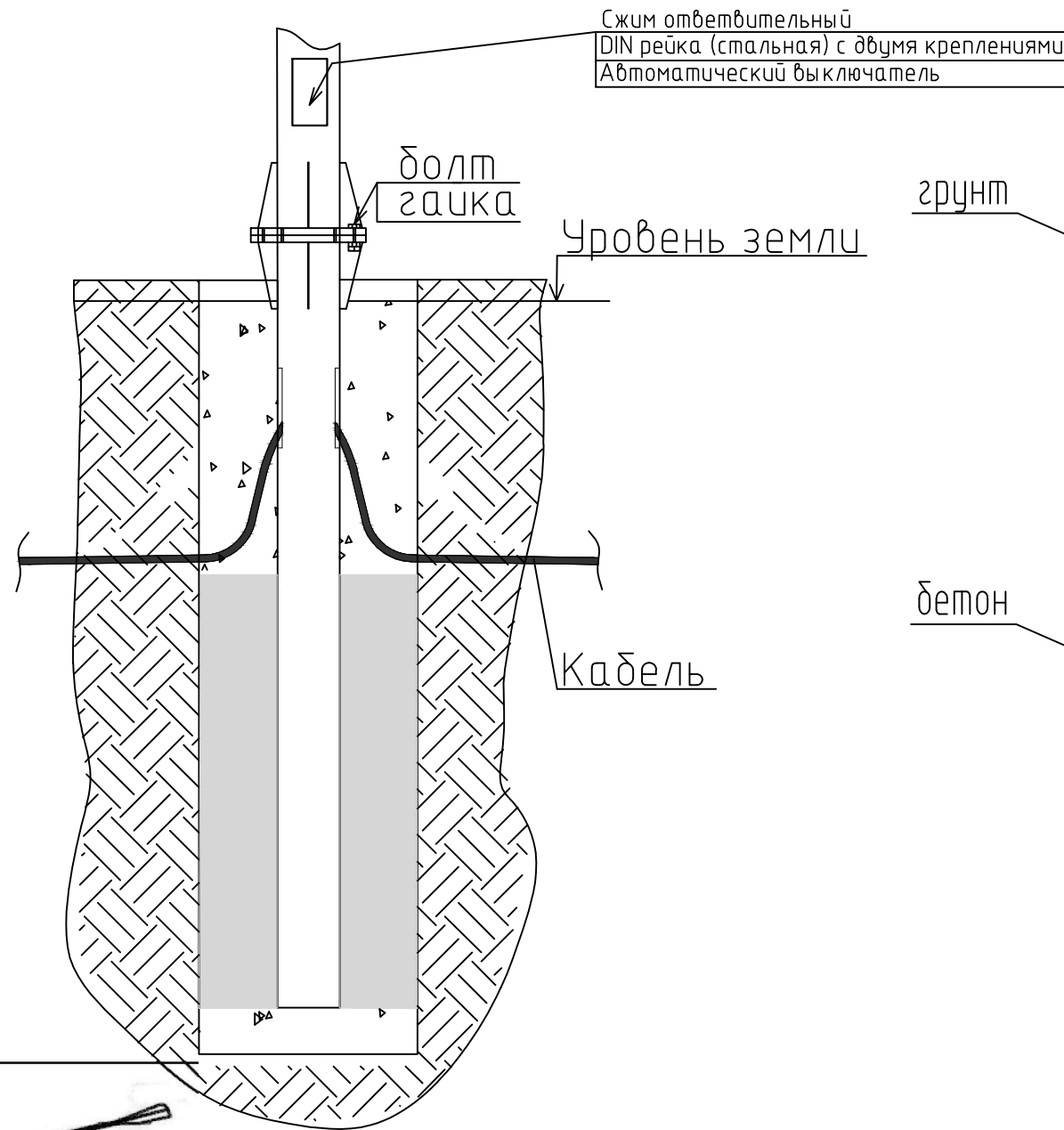
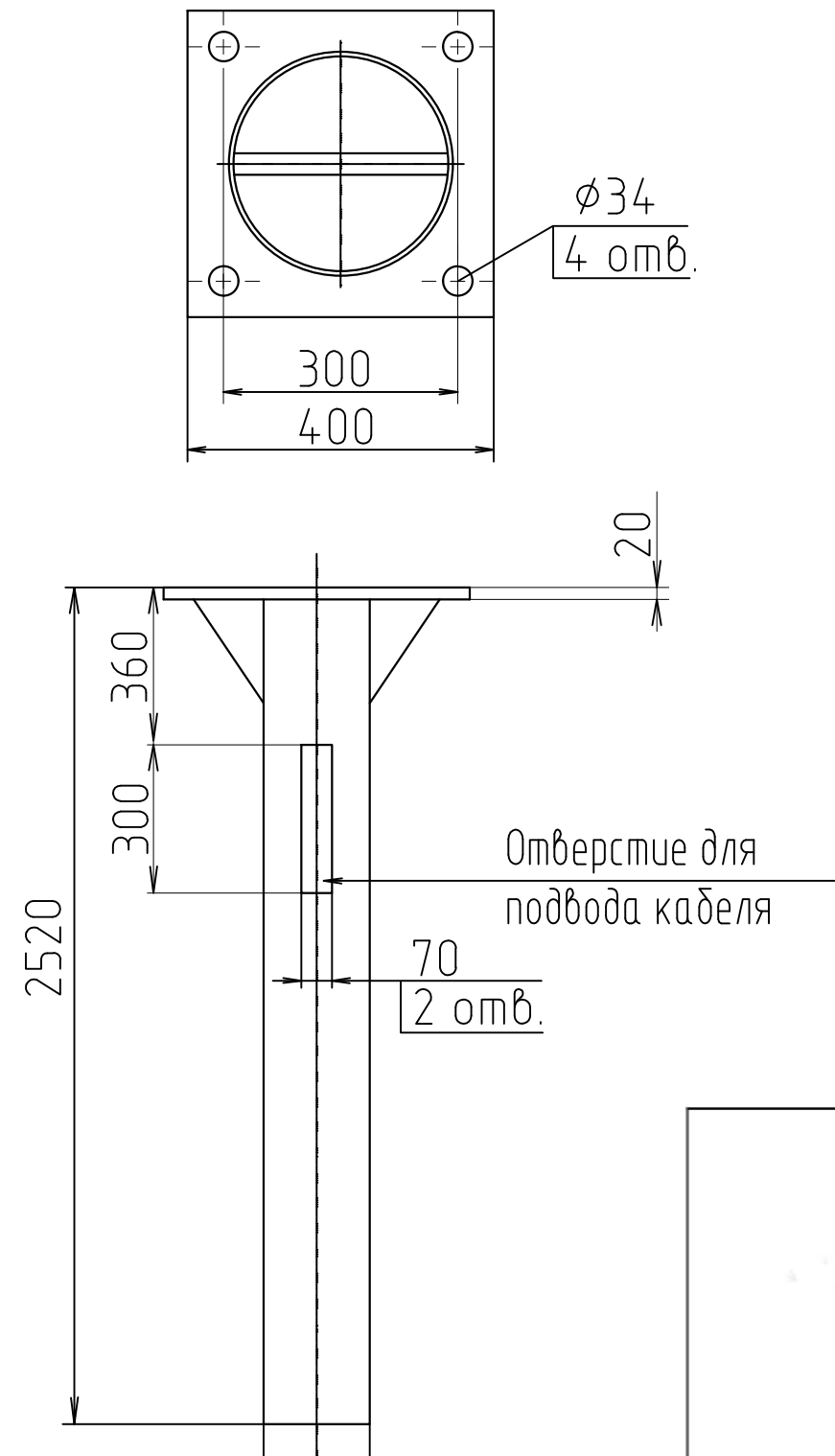
Словные обозначения:

- ⊕ - проектируемый светодиодный светильник;
- ⊙ - проектируемая опора наружного освещения со светодиодным светильником;
- N — проектируемая кабельная линия 0,23 кВ, проложенная в земле;
- N — проектируемая кабельная линия 0,23 кВ, проложенная в земле, в трубе;
- --- - граница благоустройства;
- | — граница отведенного участка;

ФМ (фундамент металлический)

Подвод кабеля в опору

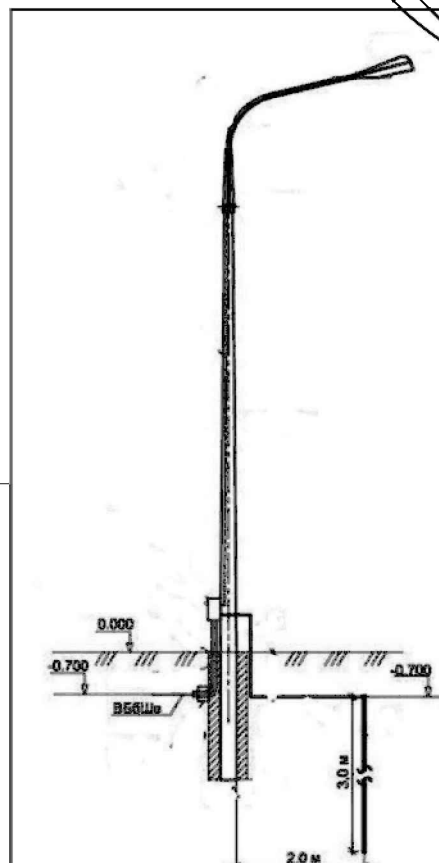
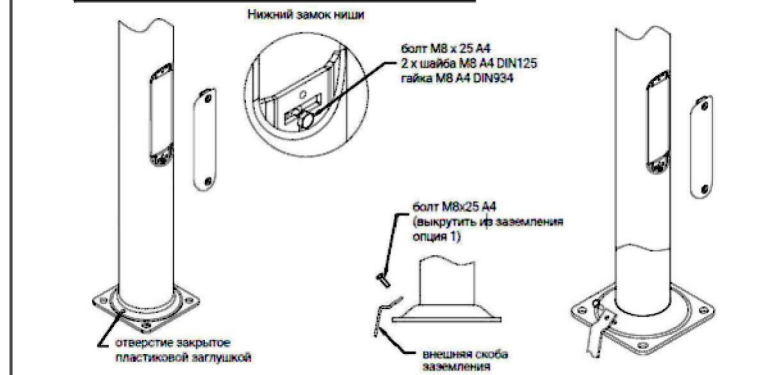
Чертеж установки фундамента



Примечания:

1. Установка закладных деталей фундамента производится в подготовленный котлован $\Phi 500$ мм, с последующей заливкой бетоном В25 на высоту 1,7 м.
2. Соединение внешней скобы заземления и заземляющего проводника выполнить сваркой в соответствии с ГОСТ 10434-82. Тип соединения С23-Рэ ГОСТ 124098-2014.

$\Phi 325(219)$



					2521-1-ЭН				
					Комплекс из 2-х многоквартирных домов поз. 19.1 и 19.2, расположенный в 32, 33 микрорайонах в г. Липецке на земельном участке с кадастровым номером 48:20:0043601:297. 1-й этап строительства – корпус 1 (поз.19.1)				
Изм.	Кол.уч.	Лист	№ док	Подпись	Дата	Наружное электроосвещение	Стадия	Лист	Листов
Разраб.		Колесова			03.25		Р	3	
Провер.		Батруков			03.25				
Гл. спец.		Колесова			03.25				
Рук. гр.		Батруков			03.25				
Н. контр.		Батруков			03.25	Чертежи фундамента металлической опоры Чертеж (эскиз) заземляющего устройства опоры	ООО "ОРЕЛПРОЕКТ"		

Взам. инв. №	
Подп. и дата	
Инв. № подл.	145040

Позиция	Наименование и техническая характеристика	Тип, марка, обозначение документа, опросного листа	Код оборудования, изделия, материала	Завод-изготовитель	Единица измерения	Количество	Масса единицы, кг	Примечание
1	2	3	4	5	6	7	8	9
1	Светильник уличный светодиодный	ИЕТС-Магистраль-69873-50-8700		ООО «ИнтерЭкоТехнологии»	шт.	11		
2	Опора стальная граненая коническая с подземной подводкой кабеля с комплектом заземления, Н=8 м.	ОГК-8,0			шт.	10		
3	Деталь закладная фундамента(ДЗФ) под опору ОГК-8,0				шт.	10		
4	Комплект крепежа для ОГК				шт.	10		
5	Цоколь для опоры освещения, 8-ми гранный	Ц-608А			шт.	10		
6	DIN-рейка (7,5 см) оцинкованная				шт.	10		
7	Выключатель автоматический 2P, Iкз=4,5 кА, Iном=10 А, С	ВА47-29 2P С 10А 4,5кА			шт.	11		
8	Клеммный зажим, цвет серый	ЗНИ-16			шт.	11		
9	Клеммный зажим, цвет синий	ЗНИ-16			шт.	11		
10	Клеммный зажим, цвет PEN	ЗНИ-16			шт.	11		
11	Кронштейн для консольных светильников однорожковый	K1K-1,0-1,0-0,145-0,048			шт.	9		
12	Кронштейн для консольных светильников двухрожковый (180)	K2K-1,0-1,0-0,145-0,048(0-180)			шт.	1		
13	Сжим ответвительный для кабелей сечением 16-35/1,5-10	У733М			шт.	44		
14	Кабель медный силовой с пластмассовой изоляцией бронированный, сечением 4x35 мм ²	ВБбШв-1 ГОСТ-16442-80			м	300		
15	Кабель с медными жилами ПВХ изоляцией, в оболочке не распространяющей горение с низким дымо- и газовыделением сечением 3x1,5 мм ²	ВВГнг(A)-LS 3x1,5 ГОСТ Р 31996-2012			м	121		
16	Труба двухстенная из ПНД/ПВД Ф50/39,5мм красная	ТУ 2248-001-59369841-2003			м	55		
17	Лента защитно-сигнальная	ЛЗС125x3,5			м	195		
18	Песок	ГОСТ 8736-93			м ³	15		

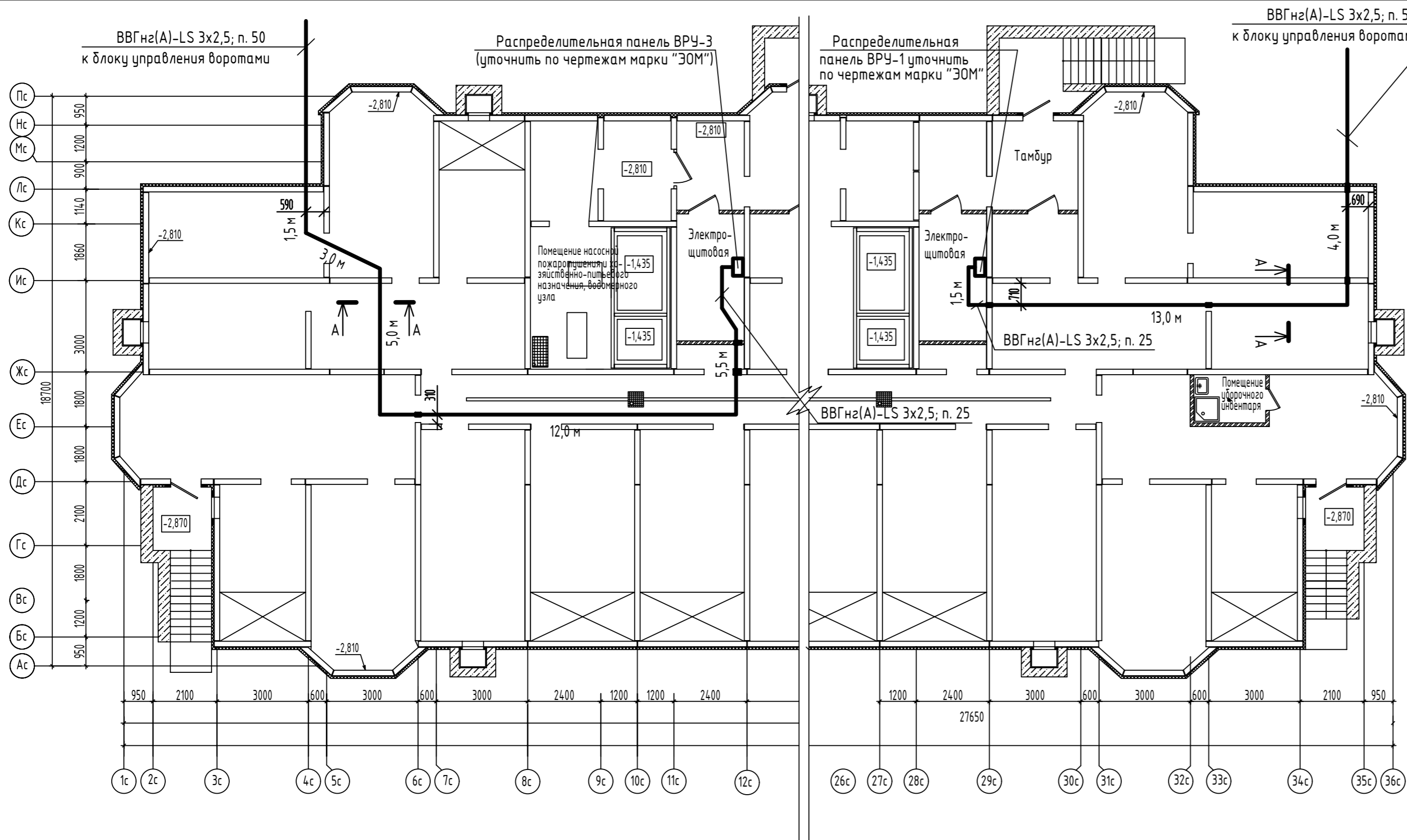
Взамен инвН

Подпись и дата

Инв.Иподл.

При применении изделия, в обязательном порядке, получить у производителя документ, подтверждающий соответствие изделия требованиям Технического регламента Таможенного союза ТР ТС 010/2011 "О безопасности машин и оборудования".

						2521-1-ЭН.СО		
						Комплекс из 2-х многоквартирных домов поз. 19.1 и 19.2, расположенный в 32, 33 микрорайонах в г. Липецке на земельном участке с кадастровым номером 48:20:0043601:297. 1-й этап строительства – корпус 1 (поз.19.1)		
Изм.	Кол.уч	Лист	№ док	Подпись	Дата	Наружное электроосвещение		
Разраб.				Колесова	03.25			
Проверил				Батруков	03.25	Р	1	2
Гл. спец.				Колесова	03.25			
Рук. гр.				Батруков	03.25	000 "ОРЕЛПРОЕКТ"		
Н. контр.				Батруков	03.25			
						Спецификация оборудования, изделий и материалов		



1. Выводы кабеля из тех. этажа жилого дома выполнить в соответствии с п. 2.1.79 ПУЭ и по серии А5-92-49. Кабели в трубах уплотнить с двух концов по серии А5-92-45.

Набивка сальника предусматривается шнуром из хризотилового асбеста ШАОН ГОСТ 1779-83 «Шнуры асбестовые. Технические условия». Толщина шнура или жгута из шнуров должна быть несколько больше размера зазора.

Шнур из хризотилового асбеста, применяемый для уплотнения должен быть сухим и не должен содержать загрязнений маслом, землей и т.п. Шнур, вводимый в зазор, следует уплотнять (конопатить) послойно вручную сильными ударами молотка по конопатке или механизированным способом с помощью пневмоинструмента.

Битуминизирование шнура может осуществляться непосредственно на строительстве путем пропитки ее нефтяным битумом марки БН70/30 ГОСТ 6617-2021, разведенным в бензине Нефрас-С 50/170 ГОСТ 8505-80 (состав по массе: битума-5%, бензина-95%). После пропитки пряди и отжатия излишков раствора битума прядь должна быть хорошо просушена.

Зачеканка является хризотилцементным замком, закрепляющим набивку и должна производиться сразу за заделкой ШАОН.

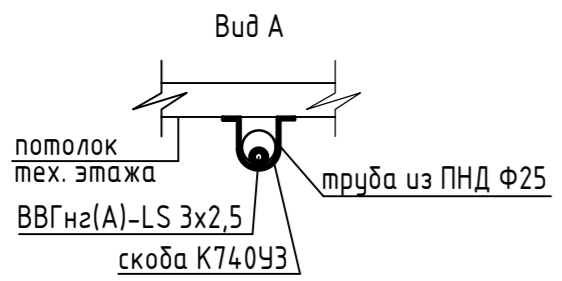
Хризотилцементная смесь готовится из двух частей (по массе) цемента марки не ниже 400 ГОСТ 31108-2020 и одной части асбестового волокна не ниже четвертого сорта ГОСТ 12871-2013 с добавкой воды в количестве 10-12% массы смеси.

Хризотилевоое волокно перед употреблением должно быть распушено и просушено. Наличие в хризотиловоом волокне комков породы и посторонних примесей не допускается. Цемент и хризотиловоое волокно до затворения водой должны быть тщательно перемешаны для получения однородной смеси. Затворение водой сухой хризотилцементной смеси производится непосредственно перед употреблением ее в дело в количестве, требующемся на заделку одного замка. Хризотилцементная смесь должна быть употреблена в дело до начала схватывания цемента (не позднее 30 мин.).

Мастика для замазки составляется из 70% (по массе) нефтяного битума марки БН70/30 ГОСТ 6617-2021 и 30% порошка из хризотила ГОСТ 12871-2013. Сальники окрашиваются эмалью ХС-019 по ГОСТ 21824-76 за 3 раза общей толщиной 80 мкм по слою грунтовки ГФ-021 по ГОСТ 25129-2020.

2. Прокладку кабелей по техническому этажу выполнить в соответствии с ПУЭ 2.1.49 непосредственно по поверхности стен и потолка с креплением скобой К740У3. Расстояние между точками крепления 1,0 м.

Инв. № подл. Подпись и дата. Взам. инв. №



						2521-1-ЭН.Н			
13	-	Зам.	32-25		03.25	Комплекс из 2-х многоквартирных домов поз. 19.1 и 19.2, расположенный в 32, 33 микрорайонах в г. Липецке на земельном участке с кадастровым номером 48:20:0043601:297. 1-й этап строительства – корпус 1 (поз.19.1)			
Изм.	Кол.уч.	Лист	№ док	Подпись	Дата	Наружное электроосвещение	Стадия	Лист	Листов
Разраб.		Колесова			03.25		Р	1	1
Провер.		Батрцов			03.25				
Гл. спец.		Колесова			03.25				
Рук. гр.		Батрцов			03.25				
Н. контр.		Батрцов			03.25	Прокладка кабелей по техническому этажу	ООО "ОРЕЛПРОЕКТ"		