



ООО «Архитектурное Бюро №1»

ИНН 3662201201, КПП 366201001, ОГРН 1143668015523
АС «НАЦИОНАЛЬНЫЙ АЛЬЯНС ПРОЕКТИРОВЩИКОВ «ГЛАВПРОЕКТ»
СРО-П-174-01102012

Заказчик – ООО «ОДСК-ИНЖИНИРИНГ»

«Многоквартирный дом поз. 12 со встроенными нежилыми помещениями, расположенный в 32, 33 микрорайонах
в г. Липецке на земельном участке с кадастровым номером 48:20:0043601:295»

РАБОЧАЯ ДОКУМЕНТАЦИЯ (Р)

Конструкции железобетонные тепловых сетей.

34-21-ОДСК-ТС.КЖ

Том 3.15

Изм.	№ док.	Подп.	Дата



ООО «Архитектурное Бюро №1»

ИНН 3662201201, КПП 366201001, ОГРН 1143668015523
АС «НАЦИОНАЛЬНЫЙ АЛЪЯНС ПРОЕКТИРОВЩИКОВ «ГЛАВПРОЕКТ»
СРО-П-174-01102012

Заказчик – ООО «ОДСК-Инжиниринг».

СОГЛАСОВАНО
Генеральный проектировщик
Главный инженер ООО «ОДСК ИНЖИНИРИНГ»

_____ Д.В. Сергиенко

«Многоквартирный дом поз. 12 со встроенными нежилыми помещениями, расположенный в 32, 33 микрорайонах
в г. Липецке на земельном участке с кадастровым номером 48:20:0043601:295»

РАБОЧАЯ ДОКУМЕНТАЦИЯ (Р)

Конструкции железобетонные тепловых сетей.

34-21-ОДСК-ТС.КЖ

Том 3.15

Изм.	№ док.	Подп.	Дата

Генеральный директор

Главный инженер проекта




Ю.А. Игнаткин


А.А. Шашин

Ведомость рабочих чертежей основного комплекта

Лист	Наименование	Примечание
1	Общие данные	
2	Схема раскладки лотков тепловой сети	
3	Схема раскладки плит тепловой сети	
4	Монолитные плиты МП-1, МП-2, Мп-3, Мпд-1	
5	Неподвижная опора НО-1, Гильза Г1	
6	Неподвижная опора НО-2	

Ведомость расхода бетона, м³

Марка элемента	Бетон			Общий расход
	ГОСТ 7473-2010			
	B25 F150	B15 F150	B7.5	
Неподвижные опоры	2.8		0.10	2.90
Монолитные плиты	0.41			0.41
Монолитная плита днища	0.16			0.16
Конструкции непроходного канала		1.50		1.50
Всего	3.37	1.5	0.1	4.97

Ведомость расхода материалов

Наименование	Кол.	Примечание
Техноколь №33 (либо аналог)	136.07	м² гидроизолируемой поверхности
Раствор цементный М150 по ГОСТ 28013-98	0.058	м³
Кирпич КР-р-по 1.4НФ/150/2/150 ГОСТ 530-2012	87	шт.
ЛК 300.150.90-3	6	шт.
ЛК 75.150.90-3	3	шт.
плита ПТ 300.150.14-15	6	шт.
плита ПТ 75.150.14-15 l=740	3	шт.
плита ПТ1 8-30 l=3000	48	шт.

Ведомость спецификаций

Лист	Наименование	Примечание
3	Спецификация элементов канала для тепловой сети	
4	Спецификация элементов монолитной плиты Мп-1	
4	Спецификация элементов монолитной плиты Мп-2	
4	Спецификация элементов монолитной плиты Мп-3	
4	Спецификация элементов монолитной плиты днища Мпд-1	
5	Спецификация элементов неподвижной опоры НО-1	
5	Спецификация элементов гильзы	
6	Спецификация элементов неподвижной опоры НО-2	
6	Спецификация элементов сетки С-1	

Общие данные

- За относительную отметку 0.000 принят уровень чистого пола 1-го этажа, что соответствует абсолютной отметке 180,200
- Инженерно-геологические условия площадки приняты на основании отчета по инженерно-геологическим изысканиям, выполненным ООО "Развитие Липецк" в 2021 году.
- В соответствии с отчетом об ИГИ, грунтами основания непроходного канала должны служить суглинки коричневые, твердые, слабопросадочные, пылеватые, тяжелые, слабопроницаемые (ИГЭ №2) со следующими показателями: φII=21, E=9.9 МПа, СII=21.8 кПа.
- Грунтом основания непроходного канала у здания должен быть грунт обратной засыпки из песка средней крупности, средней плотности, послойно уплотненного. Толщина каждого слоя уплотнения не должна превышать 300мм. Коэффициент уплотнения K=0.98. Характеристики грунта после уплотнения должны быть не ниже φ=35, E=35 МПа, C=2 кПа
- Грунтовые воды не вскрыты.
- В случае обнаружения в котловане грунтов, отличных от принятых в проекте, проект подлежит корректировке.
- Котлован следует предохранять от промерзания и замачивания поверхностными водами.
- На участке предусмотрена бесканальная прокладка тепловой сети. На отдельных участках возле здания и на участке проезда предусмотрена прокладка тепловой сети в канале. Канал разработан сборный ж/б с гидроизоляцией, с заделкой торцов после пропуска трубы (ЛК.300.150.90-3 и ЛК 75.150.90-3).
- Над лотками размещены сборные ж/б плиты (ПТ 300.150.14-15 и ПТ 75.150.14-15)
- В местах проездов для бесканальной прокладки предусмотрена установка разгрузочных плит (ПТ18-30).
- Неподвижные опоры разработаны в виде сплошных монолитных щитовых опор (НО1 и НО2) толщиной 400мм из бетона кл. В25, F150.
- Бетонирование неподвижных опор (НО1 и НО2) выполнять только после освидетельствования и оформления актов на скрытые работы по армированию и установке
- Максимальная осевая нагрузка на неподвижные опоры НО1 не должна превышать 19.5 т. Максимальная осевая нагрузка на неподвижные опоры НО2 не должна превышать 6.5 т.
- Перед бетонированием необходимо очистить арматуру от грязи и ржавчины.
- По поверхностям конструкций непроходного канала выполнена обмазочная гидроизоляция (Техноколь №33).
- Предусмотрено отверстие для ввода тепловой сети в здание, 1280x610 мм. Отметка низа отверстия - 178,23.

Производство работ в зимних условиях:

- Правила производства работ в зимних условиях распространяются на период при среднесуточной температуре ниже плюс 5°С и минимальной суточной температуре ниже 0°С.
- При производстве земляных и работ по устройству тепловой сети предусмотреть мероприятия по предохранению грунта от замачивания и промерзания.
- Работы по прокладке тепловой сети в зимних условиях должны производиться в соответствии с проектом производства работ и СП 70.13330.2012.
- Бетонирование должно выполняться в соответствии с требованиями СП 70.13330.2012.
- Бетон должен выдерживаться в условиях, обеспечивающих получение 70% проектной прочности к началу загрузки, при этом должно быть обеспечено достижение проектной прочности до загрузки конструкций нормативной нагрузкой.
- Загрузка плит, выполненных в зимнее время, производить только после испытания контрольных образцов и проверки фактической прочности бетона в конструкции, подтверждающих достижение бетоном требуемой прочности.
- В зимних условиях должен осуществляться систематический особо строгий контроль за производством работ, качеством материалов, прочностью бетона в соответствии с СП 70.13330.2012.
- При применении бетонов с противоморозными добавками следует учитывать ограничения в области применения и процентом содержания в бетоне различных добавок, установленных СП 70.13330.2012.
- При бетонировании должны вестись журнал бетонных работ и ведомость контроля температур, в которые заносятся все необходимые данные о бетоне (в том числе наименование и количество примененных противоморозных добавок), о методах, сроках и температурном режиме его выдержки.
- При зимнем бетонировании основания под элементами и арматура плит должны быть очищены от снега и наледи и отогреты до положительной температуры.
- Засыпка пазух траншеи должна производиться теплым песчаным грунтом с послойным уплотнением k=0,95.

Перечень актов освидетельствования скрытых работ и документов, оформляемых при строительстве объекта:

- Сертификаты, технические паспорта, удостоверяющие качество материалов, конструкций и деталей, применяемых при производстве строительно-монтажных работ;
- Акты выполнения гидроизоляции конструкций сопрягающихся с грунтом.
- Акт освидетельствования опалубки перед бетонированием;
- Акт на армирование конструкций;
- Акт на бетонирование конструкций;
- Акт на устройство монолитных железобетонных конструкций, выполняемых в зимнее время.
- Акт на устройство оснований под трубопроводы в котлованах.
- Акт на устройство конструкций трубопроводов и их засыпки.
- Акт на обратные засыпки выемок в местах пересечения с дорожным покрытием.

Сводная ведомость расхода металла

Марка элемента	Изделия арматурные						Изделия прокатные				Итого металла
	Арматура класса						Сталь марки		Всего	Всего	
	A500C			A240			С245				
	ГОСТ 34028-2016			ГОСТ 34028-2016			ГОСТ 19903-2016				
	φ12	φ10	Итого	φ8	φ6	Итого	лист δ=4мм	Итого			
Неподвижные опоры		208,67	208,67		2,72	2,72	211,39			211,39	
Монолитные плиты	44,45		44,45				44,45			44,45	
Монолитная плита днища	9,00		9,00				9,00			9,00	
Конструкции непроходного канала				5,70		5,70	5,70	56,52	56,52	56,52	62,22
Всего металла	53,45	208,67	262,12	5,70	2,72	8,42	270,54	56,52	56,52	56,52	327,06

Настоящий проект выполнен в соответствии с действующими нормами, правилами и стандартами в том числе и по взрыво- и пожаробезопасности.

Главный инженер проекта



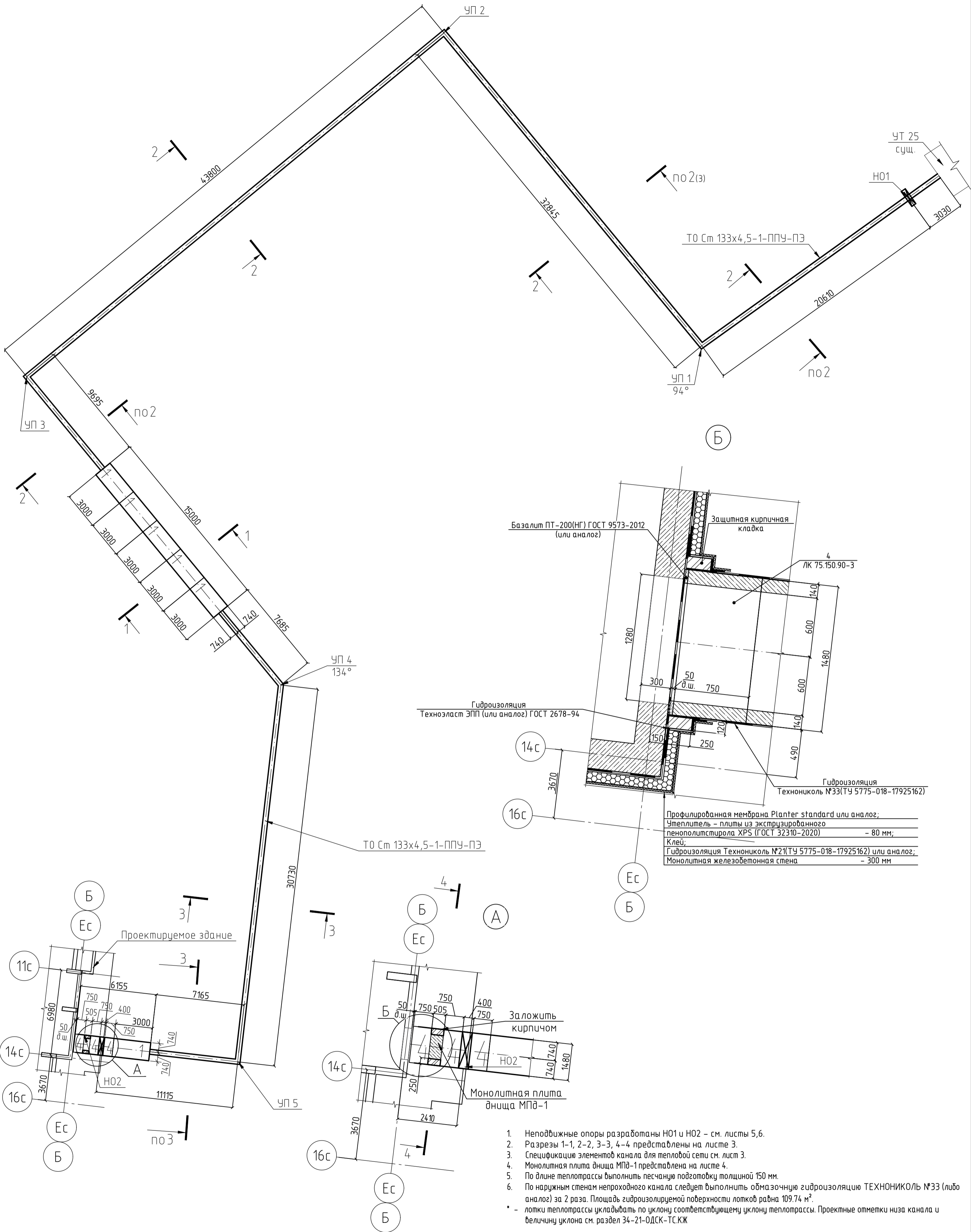
(Шашин А.А.)

34-21-ОДСК-ТС.КЖ

«Многоквартирный дом поз. 12 со встроенными нежилыми помещениями расположенный в 32, 33 микрорайонах в г. Липецке на земельном участке с кадастровым номером 48:20:0043601:295»

Изм.	Кол. уч.	Лист	№ док.	Подп.	Дата	Жилой дом	Стадия	Лист	Листов
								Р	1
Разработал		Умникова			27.07.2022	Общие данные	000 «Архитектурное Бюро №1» г. Воронеж		
Проверил		Клецов			27.07.2022				
Гл. спец.		Коцур			27.07.2022				
Н.контр.		Филатов			27.07.2022				
ГИП		Шашин			27.07.2022				

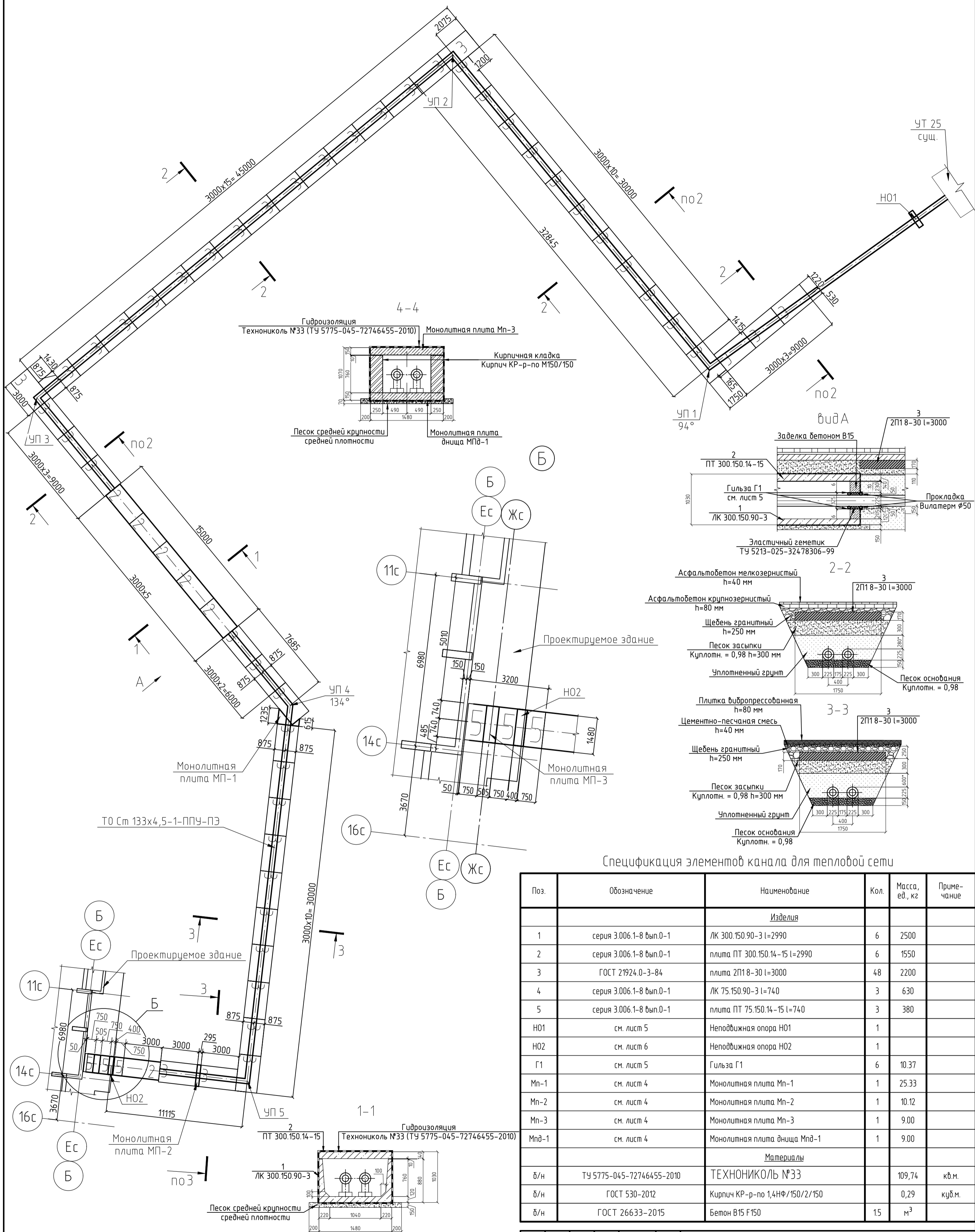
Схема раскладки лотков тепловой сети



1. Неподвижные опоры разработаны НО1 и НО2 - см. листы 5.6.
 2. Разрезы 1-1, 2-2, 3-3, 4-4 представлены на листе 3.
 3. Спецификацию элементов канала для тепловой сети см. лист 3.
 4. Монолитная плита днища МПд-1 представлена на листе 4.
 5. По длине теплотрассы выполнить песчаную подготовку толщиной 150 мм.
 6. По наружным стенам непроходного канала следует выполнить обмазочную гидроизоляцию ТЕХНИКОЛЬ №33 (либо аналог) за 2 раза. Площадь гидроизолируемой поверхности лотков равна 109,74 м².
- * - лотки теплотрассы укладывать по уклону соответствующему уклону теплотрассы. Проектные отметки низа канала и величину уклона см. раздел 34-21-ОДСК-ТС.КЖ

34-21-ОДСК-ТС.КЖ					
«Многоквартирный дом поз. 12 со встроенными нежилыми помещениями расположенный в 32, 33 микрорайонах в г. Липецке на земельном участке с кадастровым номером 48:20:0043601:295»					
Изм.	Кол. уч.	Лист	№ док.	Подп.	Дата
Разработал	Умникова			<i>[Signature]</i>	27.07.2022
Проверил	Клевцов			<i>[Signature]</i>	27.07.2022
Н.контр.	Филатов			<i>[Signature]</i>	27.07.2022
Жилой дом					Стадия
Схема раскладки лотков тепловой сети					Лист
					Листов
					Р
					2
					000 «Архитектурное Бюро №1» г. Воронеж

Схема раскладки разгрузочных плит и плит над лотками тепловой сети



Спецификация элементов канала для тепловой сети

Поз.	Обозначение	Наименование	Кол.	Масса, ед., кг	Примечание
Изделия					
1	серия 3.006.1-8 вып.0-1	ЛК 300.150.90-3 l=2990	6	2500	
2	серия 3.006.1-8 вып.0-1	плита ПТ 300.150.14-15 l=2990	6	1550	
3	ГОСТ 21924.0-3-84	плита 2П18-30 l=3000	48	2200	
4	серия 3.006.1-8 вып.0-1	ЛК 75.150.90-3 l=740	3	630	
5	серия 3.006.1-8 вып.0-1	плита ПТ 75.150.14-15 l=740	3	380	
НО1	см. лист 5	Неподвижная опора НО1	1		
НО2	см. лист 6	Неподвижная опора НО2	1		
Г1	см. лист 5	Гильза Г1	6	10.37	
Мп-1	см. лист 4	Монолитная плита Мп-1	1	25.33	
Мп-2	см. лист 4	Монолитная плита Мп-2	1	10.12	
Мп-3	см. лист 4	Монолитная плита Мп-3	1	9.00	
Мпд-1	см. лист 4	Монолитная плита днища Мпд-1	1	9.00	
Материалы					
д/н	ТУ 5775-045-72746455-2010	ТЕХНОНИКОЛЬ №33		109,74	кв.м.
д/н	ГОСТ 530-2012	Кирпич КР-р-по 1,4НФ/150/2/150		0,29	куб.м.
д/н	ГОСТ 26633-2015	Бетон В15 F150		15	м³

- По длине теплотрассы выполнить песчаную подготовку толщиной 100 мм.
 - Монолитные плиты Мп-1, Мп-3 представлены на листе 4.
 - В местах, где невозможно применение сборных железобетонных плит (узлы...) необходимо устройство монолитных плит над лотками. После набора бетоном марочной прочности выполнить стенки канала из кирпича КР-р-по М200/50 по ГОСТ 530-2012 на цементно-песчаном растворе М100.
 - По наружным стенам непроходного канала следует выполнить обмазочную гидроизоляцию ТЕХНОНИКОЛЬ №33 (либо аналог) за 2 раза. Площадь гидроизолируемой поверхности лотков равна 109,74 м².
- лотки теплотрассы укладывать по уклону соответствующему уклону теплотрассы. Проектные отметки низа канала и величину уклона см. раздел 34-21-ОДСК-ТС.КЖ
 - Размеры уточнить по месту в соответствии с профилем в разделе ТС.

34-21-ОДСК-ТС.КЖ

«Многоквартирный дом поз. 12 со встроенными нежилыми помещениями расположенный в 32, 33 микрорайонах в г. Липецке на земельном участке с кадастровым номером 48:20:0043601:295»

Изм.	Кол. уч.	Лист	№ док.	Подп.	Дата	Жилой дом	Стадия	Лист	Листов
Разработал	Умникова				27.07.2022		000 «Архитектурное Бюро №1» г. Воронеж	Р	3
Проверил	Клевцов				27.07.2022				
Н.контр.	Филатов				27.07.2022				

Схема раскладки плит тепловой сети

Опалубочный план монолитной плиты Мп-1

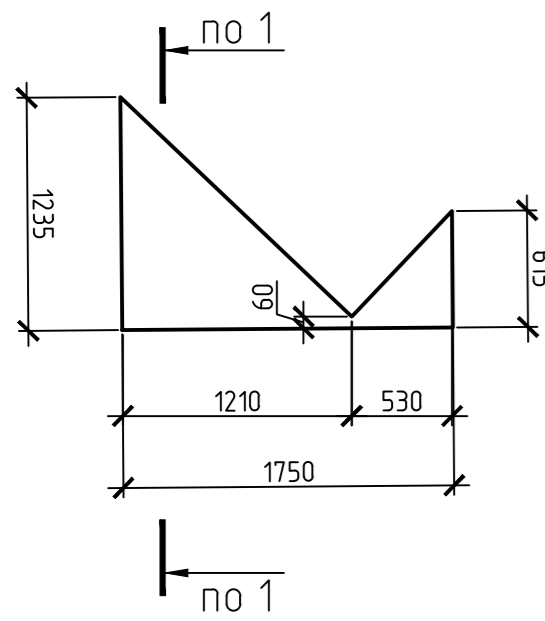


Схема верхнего и нижнего армирования монолитной плиты Мп-1 в продольном направлении

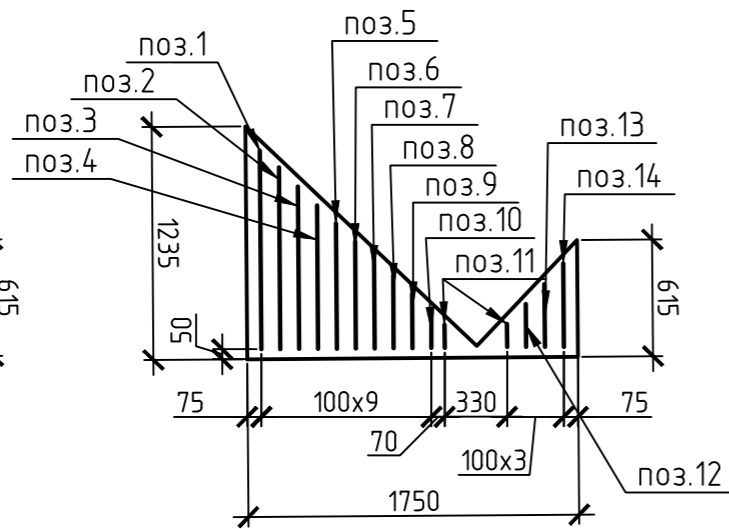
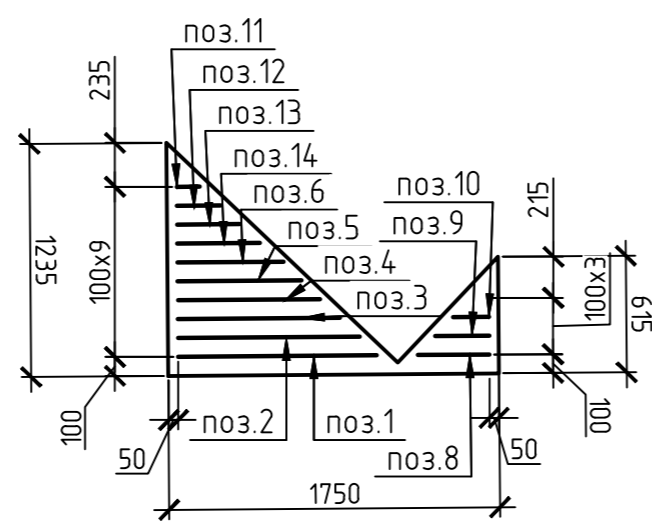


Схема верхнего и нижнего армирования монолитной плиты Мп-1 в поперечном направлении



Опалубочный план монолитной плиты днища МПд-1

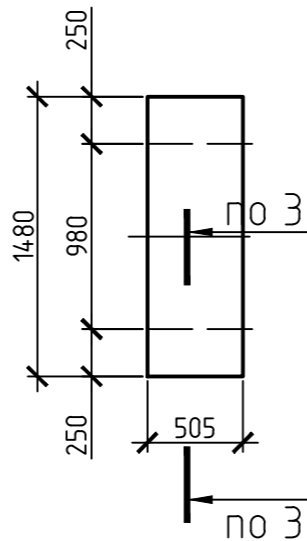
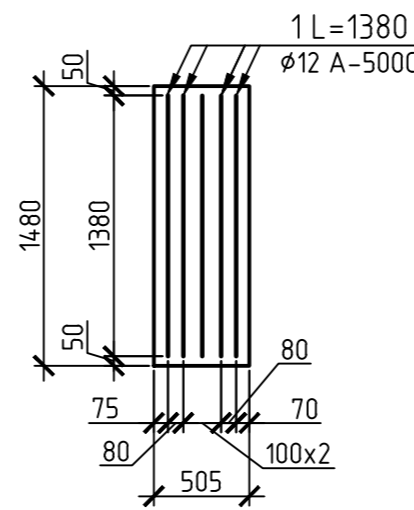


Схема армирования монолитной плиты днища МПд-1 в продольном направлении



Опалубочный план монолитной плиты Мп-2

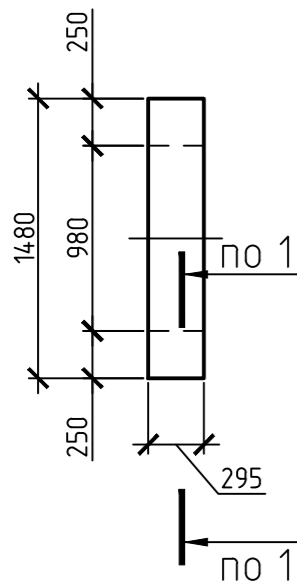


Схема армирования монолитной плиты Мп-2 в продольном направлении

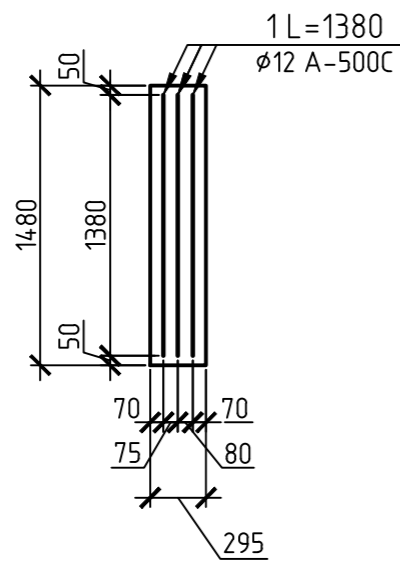


Схема армирования монолитной плиты Мп-2 в поперечном направлении

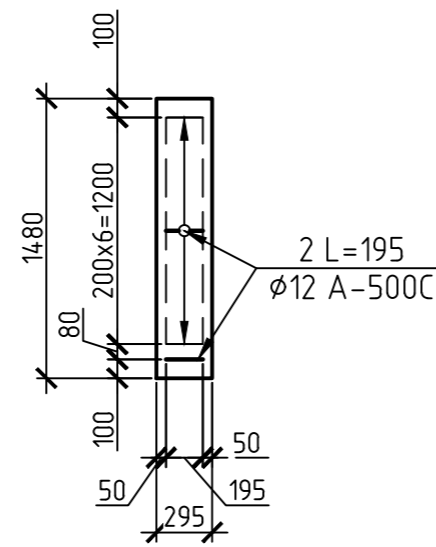
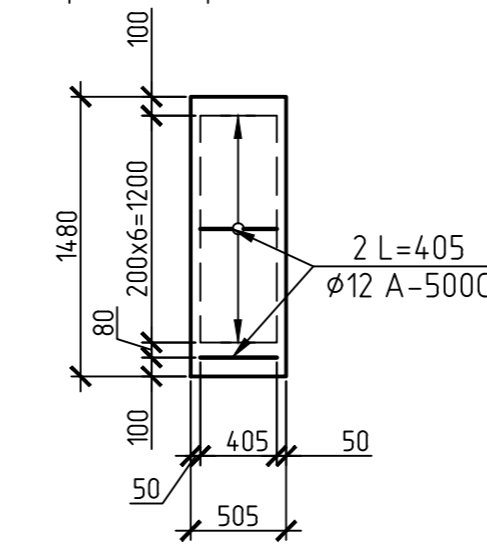


Схема армирования монолитной плиты днища МПд-1 в поперечном направлении



Опалубочный план монолитной плиты Мп-3

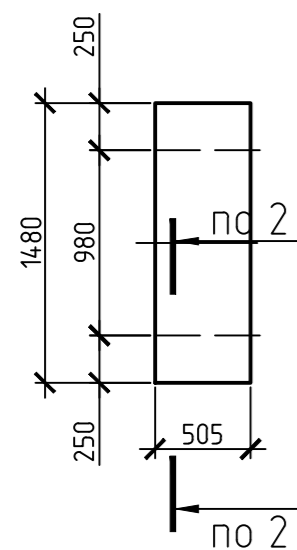


Схема армирования монолитной плиты Мп-3 в продольном направлении

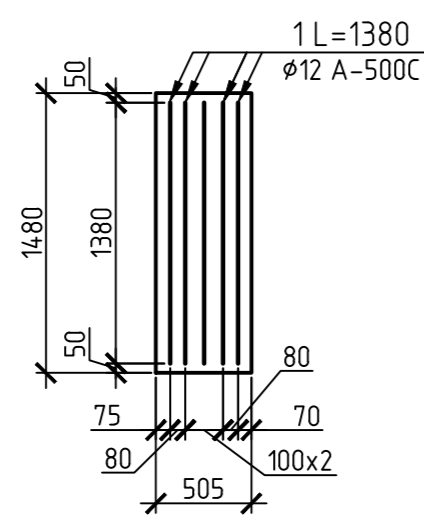
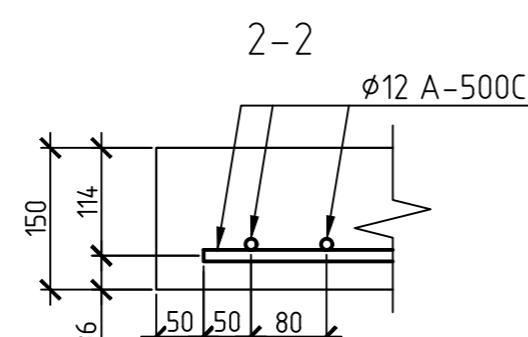
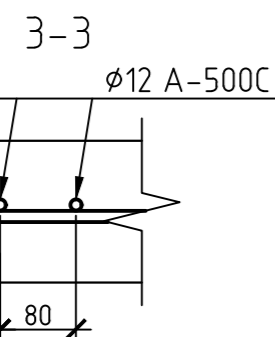
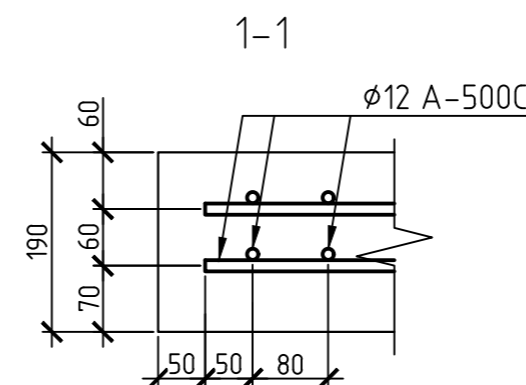
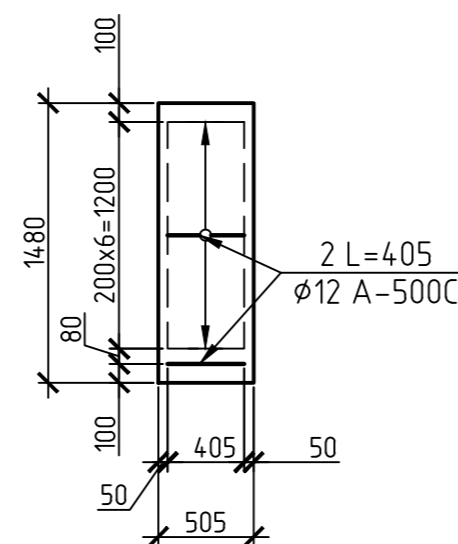


Схема армирования монолитной плиты Мп-3 в поперечном направлении



- Монолитные плиты МП-1 и МП-2 замаркированы на листе 3.
- Спецификации монолитных плит МП-1 и МП-2 представлены на листе 4.
- Армирование плит МП-1 и МП-2 производить отдельными стержнями диаметром 12мм с шагом 100мм. Арматурные стержни связывать вязальной проволокой $\phi 1.2$ мм ГОСТ 3282-74*.
- Минимальный защитный слой бетона для рабочей арматуры 30 мм.
- Выполнить сварку двух крайних взаимно перпендикулярных пересечений продольных стержней арматуры в соответствии с ГОСТ 14098-2014, тип шва КЗ-Рп.
- Все поверхности плит соприкасающиеся с грунтом необходимо гидроизолировать обмазочной гидроизоляцией ТЕХНОНИКОЛЬ №33 (либо аналог) за 2 раза. Площадь гидроизолируемой поверхности неподвижной 5 м².

Спецификация элементов монолитной плиты Мп-1

Поз.	Обозначение	Наименование	Кол.	Масса ед.	Масса всего
Элементы					
1	ГОСТ 34028-2016	$\phi 12$ А-500С L= 1050	4	0.93	3.73
2	ГОСТ 34028-2016	$\phi 12$ А-500С L= 960	4	0.85	3.41
3	ГОСТ 34028-2016	$\phi 12$ А-500С L= 860	4	0.76	3.05
4	ГОСТ 34028-2016	$\phi 12$ А-500С L= 760	4	0.67	2.70
5	ГОСТ 34028-2016	$\phi 12$ А-500С L= 660	4	0.59	2.34
6	ГОСТ 34028-2016	$\phi 12$ А-500С L= 565	4	0.50	2.01
7	ГОСТ 34028-2016	$\phi 12$ А-500С L= 480	2	0.43	0.85
8	ГОСТ 34028-2016	$\phi 12$ А-500С L= 380	4	0.34	1.35
9	ГОСТ 34028-2016	$\phi 12$ А-500С L= 285	4	0.25	1.01
10	ГОСТ 34028-2016	$\phi 12$ А-500С L= 190	4	0.17	0.67
11	ГОСТ 34028-2016	$\phi 12$ А-500С L= 120	6	0.11	0.64
12	ГОСТ 34028-2016	$\phi 12$ А-500С L= 230	4	0.20	0.82
13	ГОСТ 34028-2016	$\phi 12$ А-500С L= 330	4	0.29	1.17
14	ГОСТ 34028-2016	$\phi 12$ А-500С L= 440	4	0.39	1.56
Итого:					25.33
Материалы					
Бетон В25 F150			0.18		м ³

Спецификация элементов монолитной плиты МП-2

Поз.	Обозначение	Наименование	Кол.	Масса ед.	Масса всего
Элементы					
1	ГОСТ 34028-2016	$\phi 12$ А-500С L= 1380	6	1.23	7.35
2	ГОСТ 34028-2016	$\phi 12$ А-500С L= 195	16	0.17	2.77
Итого:					10.12
Материалы					
Бетон В25 F150			0.07		м ³

Спецификация элементов монолитной плиты Мп-3

Поз.	Обозначение	Наименование	Кол.	Масса ед.	Масса всего
Элементы					
1	ГОСТ 34028-2016	$\phi 12$ А-500С L= 1380	5	1.23	6.13
2	ГОСТ 34028-2016	$\phi 12$ А-500С L= 405	8	0.36	2.88
Итого:					9.00
Материалы					
Бетон В25 F150			0.16		м ³

Спецификация элементов монолитной плиты днища МПд-1

Поз.	Обозначение	Наименование	Кол.	Масса ед.	Масса всего
Элементы					
1	ГОСТ 34028-2016	$\phi 12$ А-500С L= 1380	5	1.23	6.13
2	ГОСТ 34028-2016	$\phi 12$ А-500С L= 405	8	0.36	2.88
Итого:					9.00
Материалы					
Бетон В25 F150			0.16		м ³

34-21-ОДСК-ТС.КЖ

«Многоквартирный дом поз. 12 со встроенными нежилыми помещениями расположенный в 32, 33 микрорайонах в г. Липецке на земельном участке с кадастровым номером 48:20:0043601:295»

Изм.	Кол. уч.	Лист	№ док.	Подп.	Дата	Жилой дом		
Разработал	Умникова				27.07.2022	Стадия	Лист	Листов
Проверил	Клевцов				27.07.2022	Р	4	
Н.контр.	Филатов				27.07.2022	000 «Архитектурное Бюро №1» г. Воронеж		

Опалубочный план щитовой неподвижной опоры НО-1

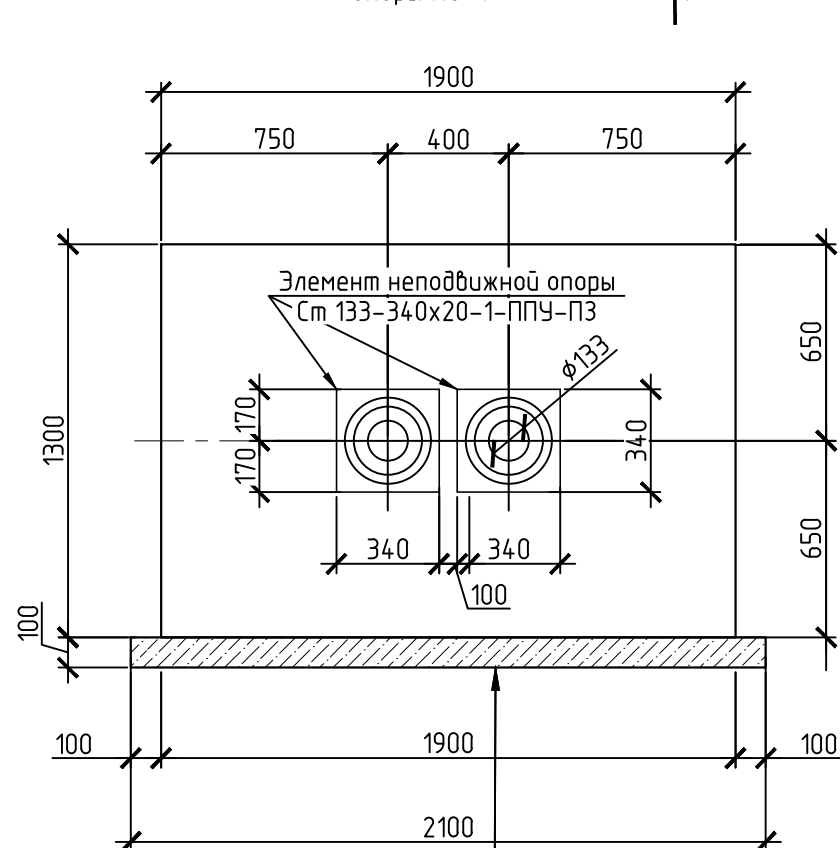
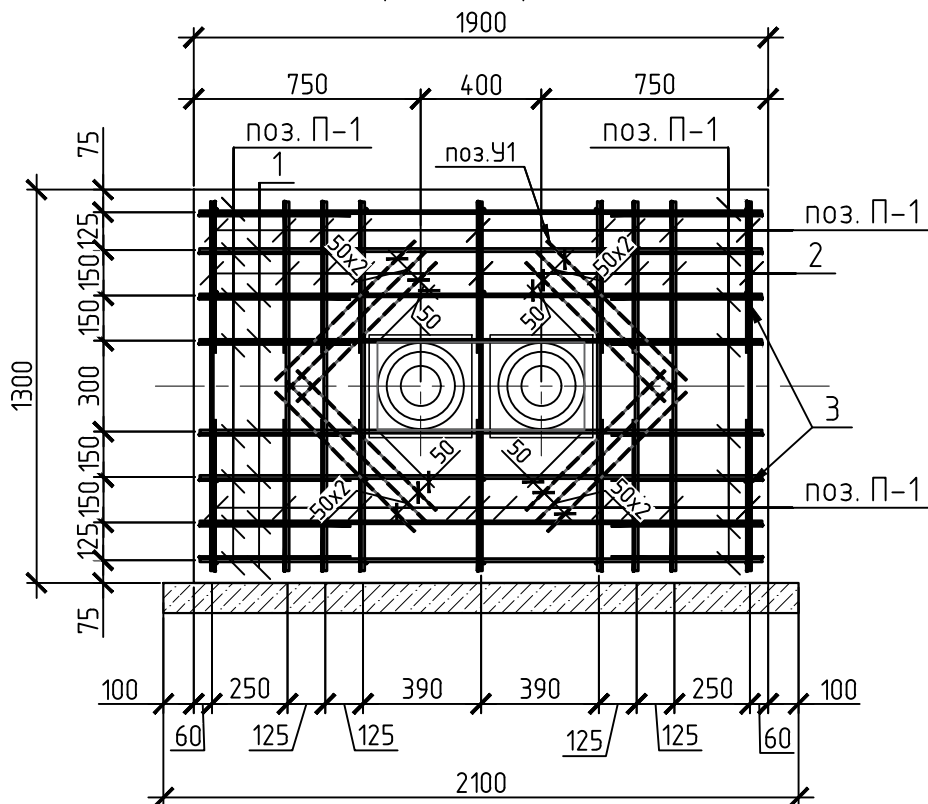
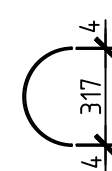


Схема армирования неподвижной опоры НО-1 в продольном и поперечном направлении

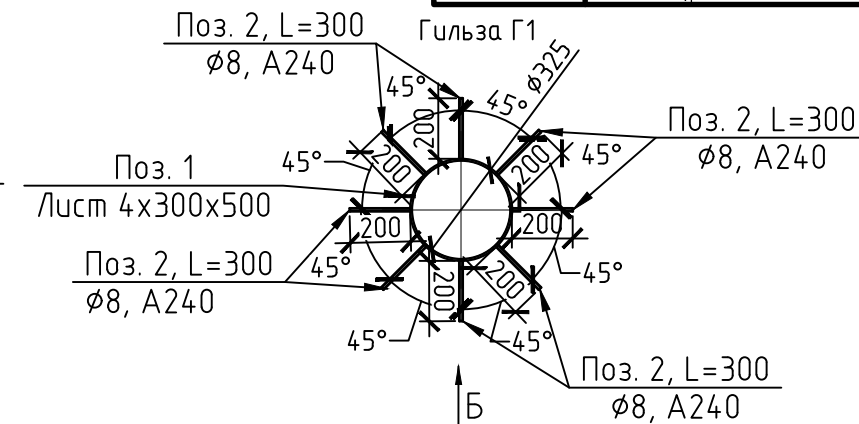


Поз. 1
Лист 4x300x500



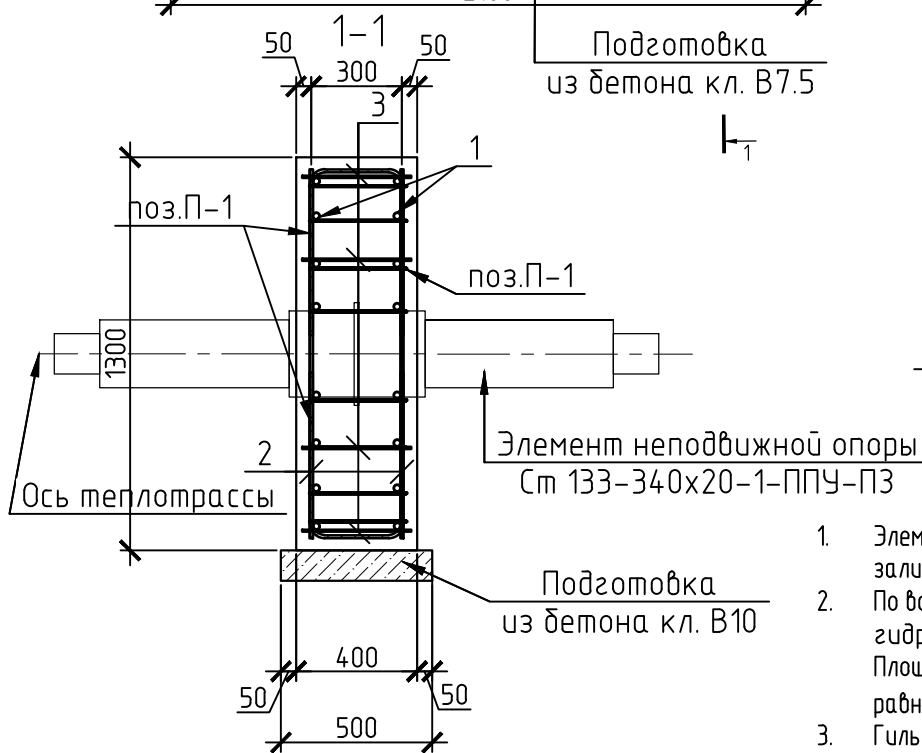
Поз.	Эскиз
Поз. П-1 (L=1365) φ10, А500С	

Поз. 2, L=300
φ8, А240

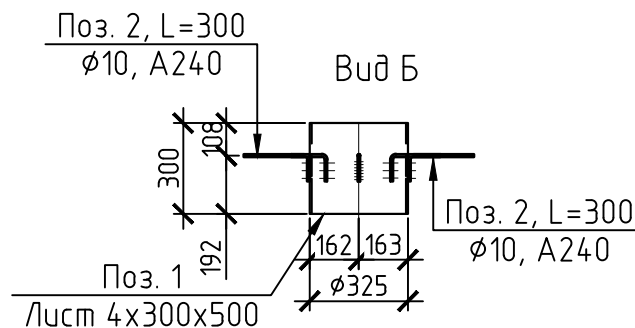


Спецификация элементов неподвижной опоры НО-1

Подготовка из бетона кл. В7.5



Поз. 2, L=300
φ10, А240



1. Элемент неподвижной опоры НО-1 должен быть установлен до заливки бетона
2. По всей конструкции НО-1 следует выполнить обмазочную гидроизоляцию ТЕХНОНИКОЛЬ №33 (либо аналог) за 2 раза. Площадь гидроизолируемой поверхности неподвижной опоры равна 7.5 м².
3. Гильза Г1 замаркирована на листе 3.

Спецификация элементов гильз

Поз.	Обозначение	Наименование	Кол.	Масса, ед., кг	Примечание
Г1		Гильза Г1			
1	ГОСТ 19903-2015	Лист 4x300x500	2	4.71	9.42
2	ГОСТ 34028-2016	φ8, А240, L= 300	8	0.12	0.95
		Итого			10.37

Поз.	Обозначение	Наименование	Кол.	Масса, ед., кг	Примечание
		Неподвижная опора НО-1			
		Сборочные единицы			
1	ГОСТ 34028-2016	φ10 А500С, L= 1860	16	1.15	18.36
2	ГОСТ 34028-2016	φ10 А500С, L= 1220	18	0.75	13.55
3	ГОСТ 34028-2016	φ6 А240, L= 360	16	0.08	1.28
П-1	ГОСТ 34028-2016	φ10 А500С, L= 1365	34	0.84	28.63
У1	ГОСТ 34028-2016	φ10 А500С, L= 1000	24	0.62	14.81
		Всего металла:			76.63
		Материалы			
	ГОСТ 26633-2015	Бетон В25 F150	0.98	м ³	
	ГОСТ 26633-2015	Бетон В7.5	0.1	м ³	

34-21-ОДСК-ТС.КЖ

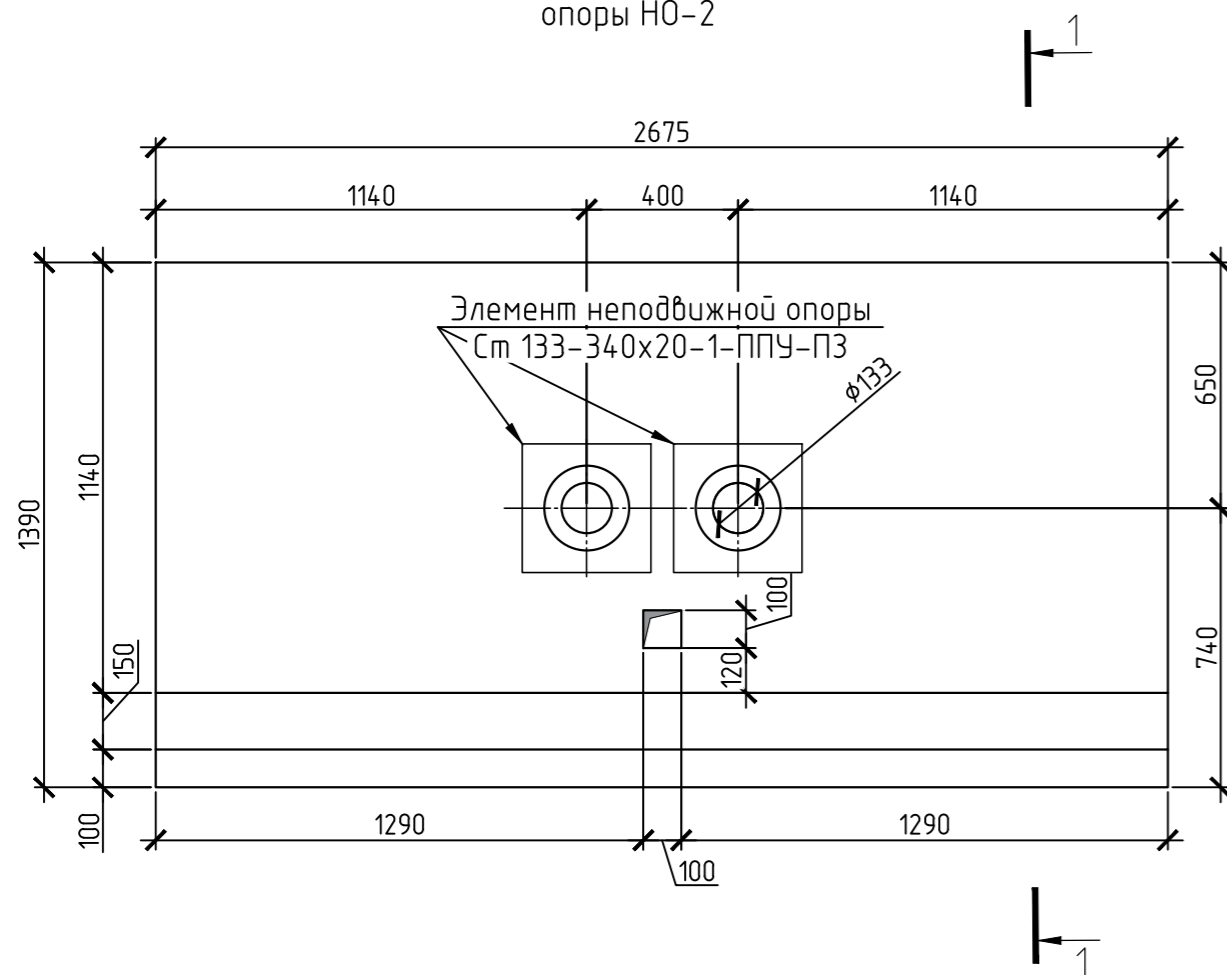
«Многоквартирный дом поз. 12 со встроенными нежилыми помещениями расположенный в 32, 33 микрорайонах в г. Липецке на земельном участке с кадастровым номером 48:20:0043601:295»

Изм.	Кол. уч.	Лист	№ док.	Подп.	Дата
Разработал	Умникова				27.07.2022
Проверил	Клевцов				27.07.2022
Н.контр.	Филатов				27.07.2022

Стадия	Лист	Листов
Р	5	
Жилой дом		
Неподвижная опора НО-1, Гильза Г1		
000 «Архитектурное Бюро №1» г. Воронеж		

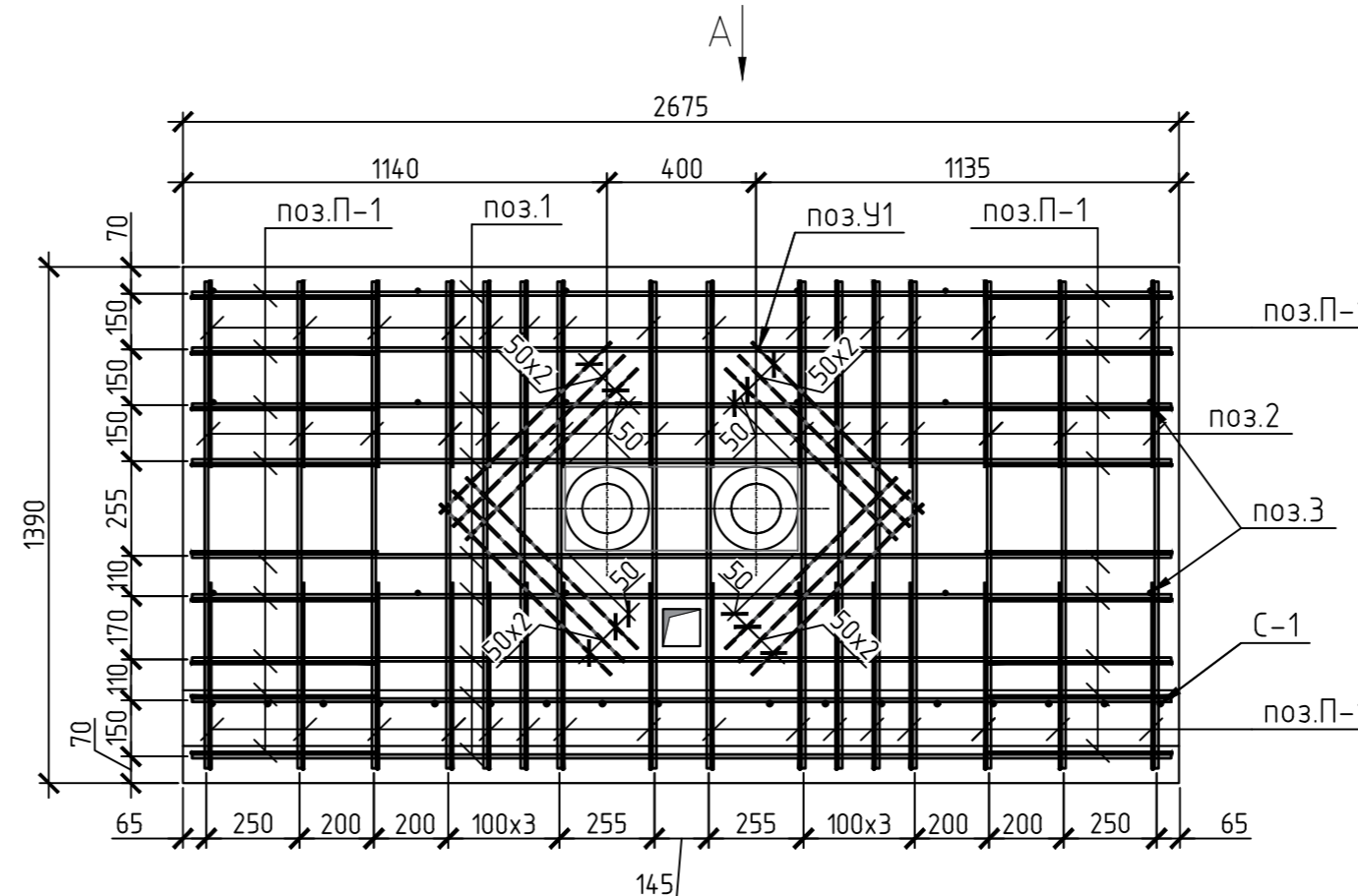
Поз.	Эскиз
Поз. П-1 (L=1365) φ10, А500С	

Опалубочный план щитовой неподвижной опоры НО-2

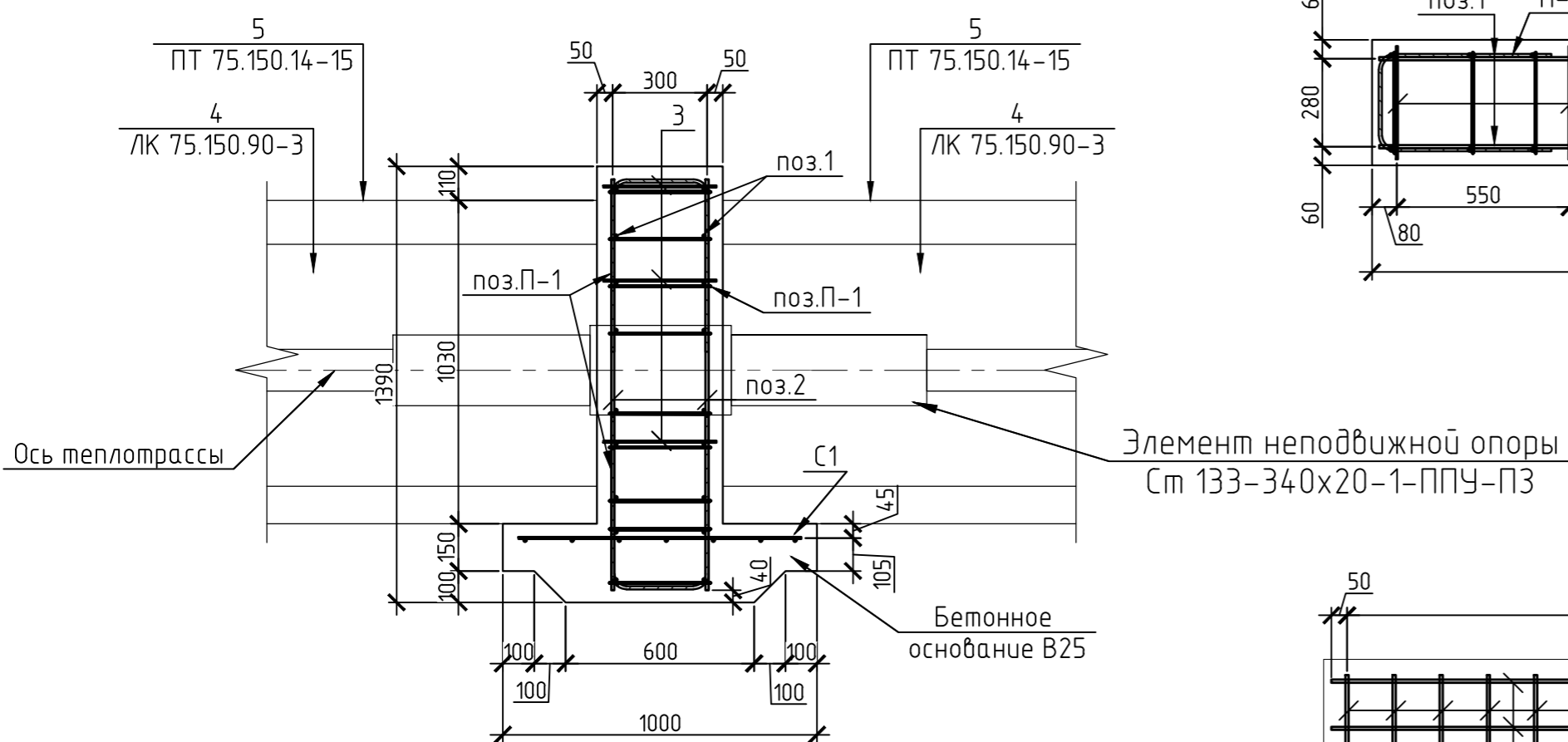
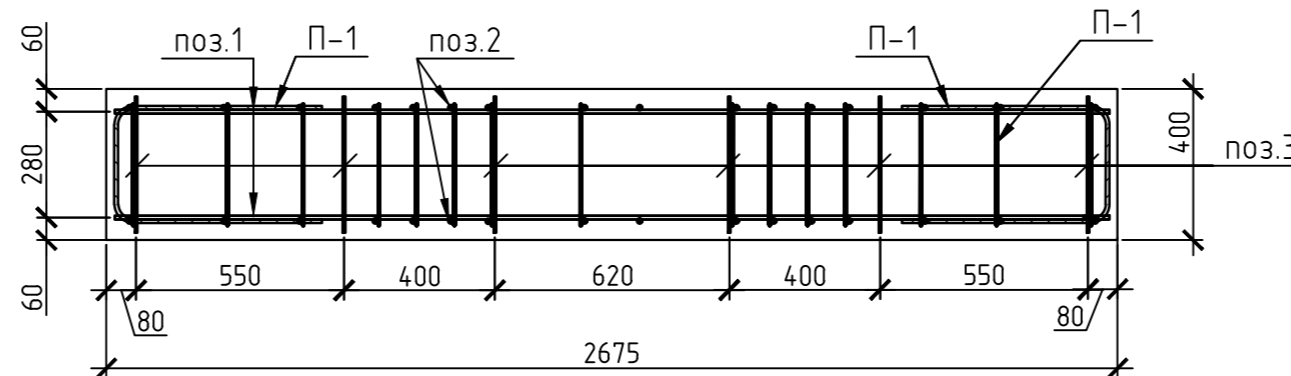


1-1

Схема армирования неподвижной опоры НО-2 в продольном и поперечном направлении



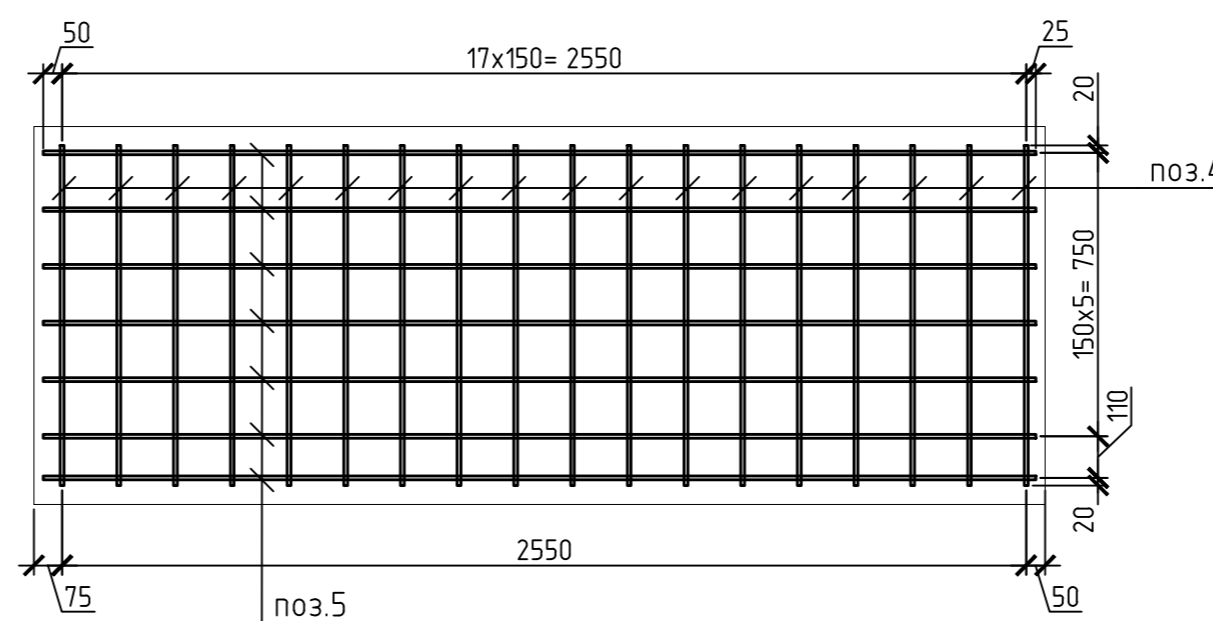
Вид А



Элемент неподвижной опоры Ст 133-340x20-1-ППУ-ПЗ

Бетонное основание В25

Сетка С1



Спецификация элементов сетки С-1

Марка изделия	Поз. дет.	Наименование	Кол.	Масса 1 дет., кг	Масса изделия, кг
С-1	4	ГОСТ 34028-2016 φ10 А500С, L= 900	18	0.56	21.333
	5	ГОСТ 34028-2016 φ10 А500С, L= 2625	7	1.62	

- Выполнить сварку двух крайних взаимно перпендикулярных пересечений продольных стержней арматуры позиций 4 и 5 в соответствии с ГОСТ 14098-2014, тип шва КЗ-Рп.
- Элемент неподвижной опоры НО-2 должен быть установлен до заливки бетона.
- По всей конструкции НО-2 следует выполнить обмазочную гидроизоляцию ТЕХНОНИКОЛЬ №33 (либо аналог) за 2 раза. Площадь гидроизолируемой поверхности неподвижной опоры равна 13.83 м².
- Наклонные стержни установить в толще монолитной конструкции подвязав к основным сеткам армирования.

Спецификация элементов неподвижной опоры НО-2

Поз.	Обозначение	Наименование	Кол.	Масса, ед., кг	Примечание
		Неподвижная опора НО-2			
		Сборочные единицы			
1	ГОСТ 34028-2016	φ10 А500С, L= 2630	18	1.62	29.21
2	ГОСТ 34028-2016	φ10 А500С, L= 1310	32	0.81	25.86
3	ГОСТ 34028-2016	φ6 А240, L= 360	18	0.08	1.44
П-1	ГОСТ 34028-2016	φ10 А500С, L= 1365	50	0.84	42.11
У1	ГОСТ 34028-2016	φ10 А500С, L= 1000	24	0.62	14.81
		Итого:			113.43
		Изделия			
С-1		Сетка С-1	1	21.33	21.33
		Всего металла:			134.76
		Материалы			
	ГОСТ 26633-2015	Бетон В25 F150	1.82	м ³	

34-21-ОДСК-ТС.КЖ

«Многоквартирный дом поз. 12 со встроенными нежилыми помещениями расположенный в 32, 33 микрорайонах в г. Липецке на земельном участке с кадастровым номером 48:20:0043601:295»

Изм.	Кол. уч.	Лист	№ док.	Подп.	Дата	Стадия	Лист	Листов
						Жилой дом	Р	6
Разработал	Умникова				27.07.2022	Неподвижная опора НО-2	ООО «Архитектурное Бюро №1» г. Воронеж	
Проверил	Клевцов				27.07.2022			
Н.контр.	Филатов				27.07.2022			