

Разрешение	Обозначение	14-22-ОДСК-16-КЖ.2
12-25	Наименование объекта строительства	Комплекс из 2-х многоквартирных домов поз. 68 и поз. 71, расположенных по адресу Орловский муниципальный округ, д. Образцово, ул. Николая Сенина, 9. 1-й этап строительства - многоквартирный дом корпус 1 (поз.68)

Изм.	Лист	Содержание изменения	Шифр	Примечание
17	14	Внесены изменения Внесено изменение. На схеме расположения элементов технического чердака изменена марка индивидуальной панели ВК 3-1а на панель ВК 3-1 по шифру 90-11-КЖ.И.	4	
	48	Внесено изменение. В спецификации изменена марка индивидуальной панели ВК 3-1а на панель ВК 3-1 по шифру 90-11-КЖ.И.		
	53	Внесено изменение. Исправлена марка плиты.		

Согласовано		02.25
Н.контр.	Кузнецов	

Взам инв. N	
Подпись и дата	
Инв. N подл.	

Изм.внес	Красов	02.25	ООО "Орелпроект"	Лист	Листов
				1	1
ГИП	Ильина	02.25			

Разрешение	Обозначение	14-22-ОДСК-16-КЖ.2
131-24	Наименование объекта строительства	Комплекс из 2-х многоквартирных домов поз. 68 и поз. 71, расположенных по адресу Орловский муниципальный округ, д. Образцово, ул. Николая Сенина, 9. 1-й этап строительства - многоквартирный дом корпус 1 (поз.68)

Изм.	Лист	Содержание изменения	Шифр	Примечание
14	10	Внесены изменения Внесено изменение. На монтажной схеме фасада между осями А-В изменена марка панелей наружной стены.	4	
	11,12,13	Внесено изменение. На схеме расположения элементов перекрытия изменены и добавлены марки панелей перекрытия.		
	43,44	Внесено изменение. В спецификации аннулированы и добавлены марки панелей перекрытия.		

Согласовано		12.24
Н.контр.	Кузнецов	

Взам инв. N	
Подпись и дата	

Инв. N	подл.
--------	-------

Изм.внес	Красов		12.24
ГИП	Ильина		12.24

ООО "Орелпроект"	
------------------	--

Лист	Листов
1	1



ОБЩЕСТВО С ОГРАНИЧЕННОЙ ОТВЕТСТВЕННОСТЬЮ
"Орелпроект"

Член ассоциации "Саморегулируемая организация Гильдия архитекторов и проектировщиков" (ГАП СРО) ИНН 7710477231

Застройщик - ООО "Специализированный застройщик "Орелстрой-11"

Комплекс из 2-х многоквартирных домов поз. 68 и поз. 71, расположенных по адресу Орловский муниципальный округ, д. Образцово, ул. Николая Сенина, 9.

1-й этап строительства - многоквартирный дом корпус 1 (поз.68)

РАБОЧАЯ ДОКУМЕНТАЦИЯ

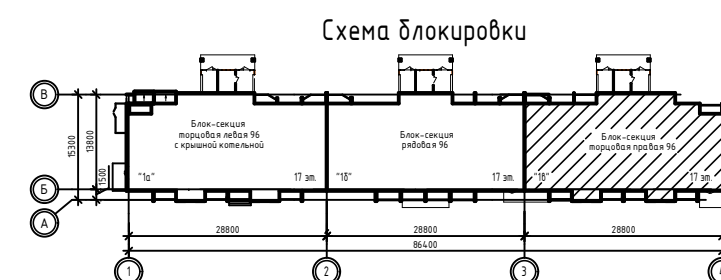
Конструкции железобетонные.

Торцовая правая блок-секция 96.

Монтажные схемы, изделия железобетонные 2-17 этажей,

технического этажа, крышных надстроек

14-22-ОДСК-18-КЖ.2



Главный инженер проекта

О.В.Ильина

Изм.	№ Док.	Подпись	Дата
11	131-24		07.24.
14	177-24		12.24.
17	12-25		02.25.

Ведомость рабочих чертежей основного комплекта

(начало)

Лист	Наименование	Примечание
1	Общие данные (начало)	Изм.11
2	Общие данные (продолжение)	Изм.11
3	Общие данные (окончание)	
4	Схема расположения элементов и деталей крепления стен 2 этажа к монолитной ж/б плите перекрытия	
5	Схема расположения элементов стен 2...10 этажей	
6	Схема расположения элементов стен 11...16 этажей	
7	Схема расположения элементов стен 17-го этажа	
8	Монтажная схема фасада между осями 3-4	
9	Монтажная схема фасада между осями 4-3	
10	Монтажная схема фасада между осями А-В	Изм.14
11	Схема расположения элементов перекрытия над 2...8, 10...16 этажами	Изм.14
12	Схема расположения элементов перекрытия над 9 этажом	Изм.14
13	Схема расположения элементов перекрытия над 17 этажом	Изм.14
14	Схема расположения элементов ^{технического} чердака	Изм.11(Зам.) Изм.17
15	Схема расположения элементов покрытия	Изм.11(Зам.)
16	Схема расположения элементов стен машинного помещения и парапета	
17	Схема расположения элементов покрытия машинного помещения на отм. +49,580 и парапета. Схема расположения покрытия вентшахты дымоудаления	
18	Разрез I-I	
19	Разрез II-II	
20	Разрезы III-III, IV-IV	
21	Разрез 1 - 1	
22	Разрез 2 - 2	
23	Разрез 3 - 3	
24	Разрез 4 - 4	
25	Узел 20а	
26	Узлы А, Б. Детали крепления решетки РС 2	
27	Деталь крепления решетки РС 1	
28	Вентшахта В1	
29	Разрез I-I	
30	Разрез II-II	

06.24
 3убкова
 Рук.гр.АР
 06.24 06.24 06.24
 06.24
 Батруков
 Грачиков
 Руднев
 Рук.гр.ЗиС
 Рук.гр.Виб
 Рук.гр.ТГуб
 Взам. инв. N
 Подпись и дата
 Инв. N подл.

Ведомость рабочих чертежей основного комплекта

(окончание)

Лист	Наименование	Примечание
31	Схема расположения элементов козырька К1 по оси Зс.	
32	План шахт лифтов N1 и N2. Схемы расположения элементов шахт лифтов N1 и N2	
33	Узлы I, II	
34	План машинного помещения лифта. Пазрезы А-А, Б-Б	
35	Схема расположения монорельсов машинного помещения	
36	Чертеж на заказ лифта N1. Пазвертки стен шахты лифта. Таблица данных для заказа лифта	
37	Чертеж на заказ лифта N2. Пазвертки стен шахты лифта. Таблица данных для заказа лифта	
38	Детали крепления наружных и внутренних стеновых панелей к монолитной ж/б плите перекрытия на отм. +3,860	
39	Детали крепления наружных и внутренних стеновых панелей к монолитной ж/б плите перекрытия на отм. +3,860. Сечения 1-1 ... 3-3	
40	Узел 52а	
41	Спецификация изделий выше отм. 0.000 (начало)	
42...51	Спецификация изделий выше отм. 0.000 (продолжение)	Изм.17(л.48) Изм.11(Зам.) л.41,49,48 Изм.14 л.43,44
52	Спецификация изделий выше отм. 0.000 (окончание)	Изм.11(Зам.)
53	Узел 33а	Изм.17
54	Узлы крепления воздуховодов	Изм.11(Нов.)

17	-	-	12-25		02.25	14-22-ОДСК-16-КЖ.2			
14	-	-	177-24		12.24	Комплекс из 2-х многоквартирных домов поз. 68 и поз. 71, расположенных по адресу Орловский муниципальный округ, д. Образцово, ул. Николая Сенина, 9. 1-й этап строительства - многоквартирный дом корпус 1 (поз.68)			
11	-	-	131-24		07.24				
Изм.	Кол.уч.	Лист	N док	Подпись	Дата				
Рук.гр.КР	Кузнецов				06.24	Многоквартирный дом	Стадия	Лист	Листов
Гл.констр.	Зубенко				06.24		Р	1	54
ГИП	Ильина				06.24				
Н.контр.	Кузнецов				06.24	Общие данные (начало)	000 "Орелпроект"		

Ведомость ссылочных и прилагаемых документов

Обозначение	Наименование	Примечание
	<u>Ссылочные документы.</u>	
90-11-КЖ том 16.2	Монтажные узлы выше отм. 0.000	
90-11-КЖ том 16.3	Монтажные узлы технического чердака и кровли	
90-11-КЖ.И том 4.1, том 4.2.1, том 4.2.2, том 4.3	Панели наружных стен надземного этажа	
90-11-КЖ.И том 5.1.1, том 5.1.2	Панели стеновые внутренние надземного этажа толщиной 160мм	
90-11-КЖ.И том 5.2	Панели стеновые внутренние надземного этажа толщиной 120мм, 60мм	
90-11-КЖ.И том 6.1.1, том 6.1.2, том 6.1.3	Плиты перекрытия толщиной 160мм	
90-11-КЖ.И том 7.1.1, том 7.1.2, том 7.2.1, том 7.2.2, том 7.2.3, том 7.3.1, том 7.3.2	Панели наружных стен технического чердака	
90-11-КЖ.И том 8.1	Панели стеновые внутренние технического чердака	
90-11-КЖ.И том 10.1	Панели парапетов и карнизов	
90-11-КЖ.И том 9.1	Панели покрытия	
90-11-КЖ.И том 11.1.1, том 11.1.2	Элементы шахт лифтов	
90-11-КЖ.И том 12.1	Элементы сантехкабин	
90-11-КЖ.И том 13.1	Вентиляционные блоки	
90-11-КЖ.И том 15.1, том 15.2	Пазные изделия	
90-11-АС.И том 14	Изделия металлические	
14-22-ОДСК-1-КЖ.2.И	Изделия заводского изготовления	
15-22-ОДСК-1-КЖ.И	Изделия заводского изготовления	
	<u>Прилагаемые документы</u>	
1.494-24.2/90-2КМ	Стакан С2	1

Ведомость спецификаций

Лист	Наименование	Примечание
28	Спецификация элементов установки вентиляционной шахты В1	
29	Спецификация к схеме расположения элементов козырька К1	
35	Спецификация к схеме расположения монорельсов машинного помещения	
41..52	Спецификация изделий выше отм. 0.000.	Изм.2(Зам.)л.41,49,52,48
54	Спецификация элементов крепления воздуховодов	Изм.11(Нов.)

Перечень скрытых работ

№п.	Наименование	Примечание
1	Монтаж и закрепление наружных стеновых панелей, перегородок	
2	Монтаж плит перекрытия	
3	Монтаж и закрепление лестничных площадок и маршей	
4	Монтаж и закрепление шахты лифта	
5	Установка вентиляционных блоков	
6	Замоноличивание швов между плитами, анкеровка плит перекрытия между собой и с несущими конструкциями.	
7	Защита металлических закладных деталей от коррозии.	
8	Заделка, утепление и герметизация стыков	

Взам. инв. №
Подпись и дата
Инв. № подл.

						14-22-ОДСК-1б-КЖ.2			
						Комплекс из 2-х многоквартирных домов поз. 68 и поз. 71, расположенных по адресу Орловский муниципальный округ, д. Образцово, ул. Николая Сенина, 9. 1-й этап строительства - многоквартирный дом корпус 1 (поз.68)			
11	-	-	131-24		07.24	Многоквартирный дом	Стадия	Лист	Листов
Изм.	Кол.лч.	Лист	№ док	Подпись	Дата		Р	2	
Разраб.				Моталова	06.24				
Проверил				Красов	06.24				
Гл.констр.				Зубенко	06.24				
Н.контр.				Кузнецов	06.24				
Общие данные (продолжение)							ООО "Орелпроект"		

Общие указания

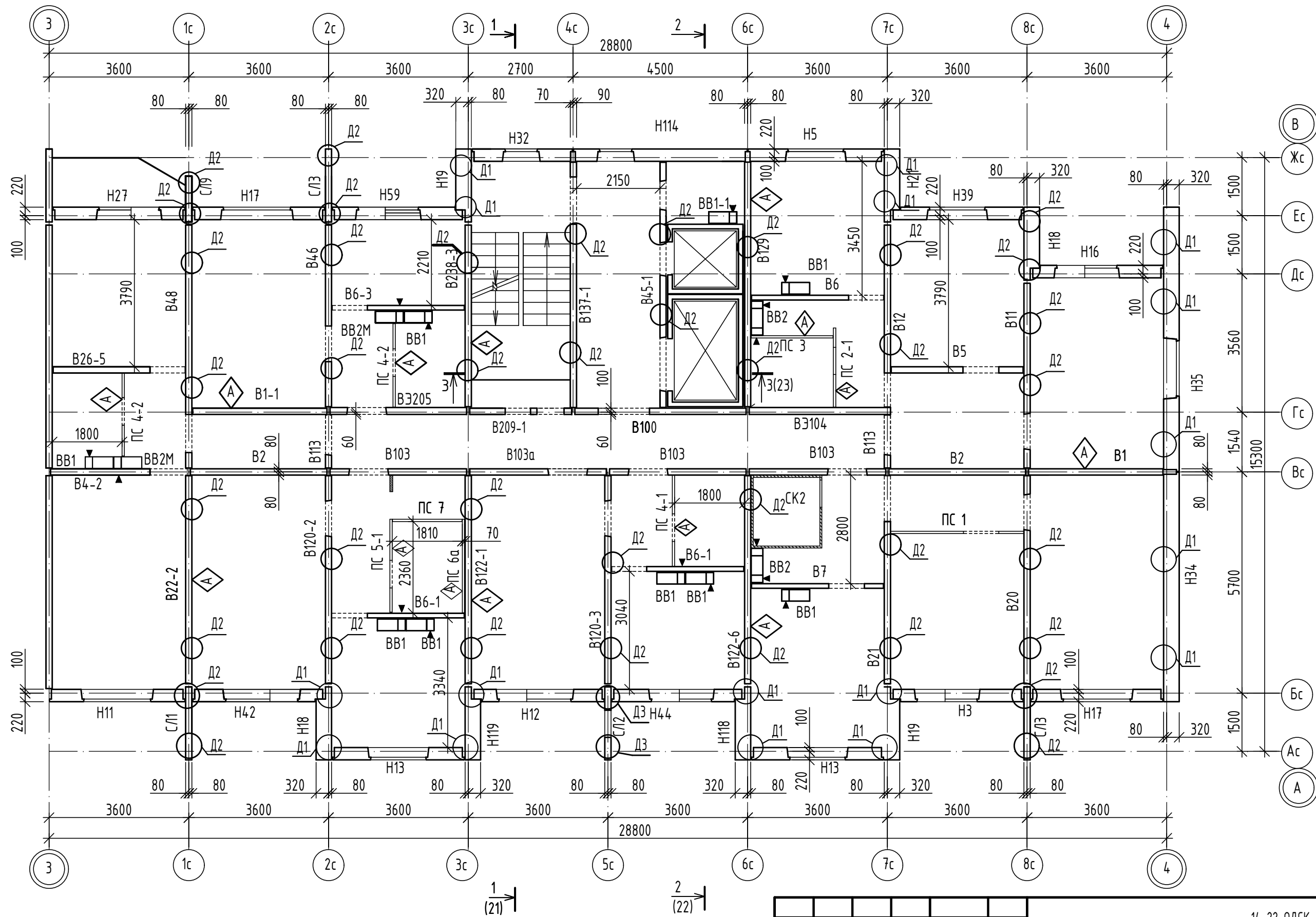
1. Проект разработан на основании договора, заключённого с ООО "ОДСК-Инжиниринг".
2. За условную отметку 0,000 принята отметка чистого пола лестничной площадки 1-го этажа, что соответствует абсолютной отметке 165,40 в Балтийской системе высот.
3. Рабочие чертежи разработаны с учетом следующих климатических и природных условий:
 - расчетная температура наружного воздуха - минус 25 С (средняя наиболее холодной пятидневки);
 - нормативное значение веса снегового покрова для III района - 1,5 кПа (150 кг/м²);
 - нормативное значение ветрового давления для II района - 0.30 кПа (30 кг/м²);
 - климатический район - II, подрайон - IIв;
4. Класс здания по уровню ответственности - нормальный (II); степень огнестойкости - II.
5. Класс здания по конструктивной пожарной опасности - CO, по функциональной пожарной опасности - Ф 1.3
6. Эффективная удельная активность природных радионуклидов в строительных материалах не должна превышать допустимых норм для I класса согласно СанПиН 2.6.1.2523-09 "Нормы радиационной безопасности" (НРБ-99/2009).
7. Рабочая документация соответствует заданию на проектирование, выданным техническим условиям, требованиям действующих технических регламентов, стандартов, сводов правил, других документов, содержащих установленные требования.
 - N 384-ФЗ "Технический регламент о безопасности зданий и сооружений".
 - N 123-ФЗ "Технический регламент о требованиях пожарной безопасности".
8. При производстве работ руководствоваться требованиями:
 - СП 48.13330.2011 "Организация строительства. Актуализированная редакция СНиП 12-01-2004"
 - СП 70.13330.2012 "Несущие и ограждающие конструкции. Актуализированная редакция СНиП 3.03.01-87".
 - СП 71.13330.2017 "Изоляционные и отделочные покрытия. Актуализированная редакция СНиП 3.04.01-87".
 Постановление правительства РФ N390 от 25.04.2012 "О противопожарном режиме"
 - СП 49.13330.2010 "Безопасность труда в строительстве" Часть 1. Общие требования"
 - СНиП 12-04-2002 "Безопасность труда в строительстве" Часть 2. Строительное производство.
 - ГОСТ Р 57997-2017 "Арматурные и закладные изделия сварные, соединения сварные арматуры и закладных изделий железобетонных конструкций. Общие технические условия"
 - ВСН 159-81 "Инструкция по применению добавок в цементных растворах при возведении жилых и общественных зданий в зимних и летних условиях"
 Правила по охране труда в строительстве утверждены приказом Минтруда России от 1 июня 2015 года N 336н.
9. Указания по монтажу конструкций см. 90-11-КЖ том .16.2, 90-11-КЖ том 16.3
10. Данная проектная документация является интеллектуальной собственностью ОАО "Орёлпроект". Привязка и размножение проектной документации без разрешения автора не допускается.

11. Возведение дома в зимних условиях может выполняться на растворах и бетонах с противоморозными добавками и дополнительным внутренним подогревом помещений. Количество противоморозных добавок в зависимости от температуры наружного воздуха назначается согласно требованиям СП 82-101-98.

Монтаж каждого последующего этажа может быть разрешен после достижения раствором и бетоном в горизонтальных и вертикальных стыках нижнего этажа не менее 70% проектной прочности.
12. При монтаже дома следует принимать меры исключающие обледенение стыкуемых поверхностей сборных элементов, развития коррозии закладных частей.
13. Удаление наледи горячей водой или паром запрещается.
14. Во время монтажа при температуре ниже -20 °С раствор следует принимать на одну марку выше проектной. Раствор в горизонтальных швах следует расстилать непосредственно перед установкой элементов. Использование замерзшего и отогретого горячей водой раствора и бетона не допускается. До укладки бетона полость стыков следует укрывать во избежание попадания в них снега. При попадании снега заполнять стыки бетоном без предварительной очистки категорически запрещается. В журнале производства работ должны фиксироваться температура наружного воздуха, количество вводимой в раствор добавки и другие данные влияющие на процесс твердения растворов и бетонов.
15. Антикоррозионную защиту металлических конструкций выполнить окраской эмалью ПФ 115 ГОСТ 6465-76 за 2 раза по слою грунтовки 021 ГФ ГОСТ 25129-2020.
16. Монтажные узлы наружных стеновых панелей разработаны с учетом требований СП 50.13330.2012 "Тепловая защита зданий".
17. Металлические конструкции лестницы (кроме оштукатуренных, ограждений и антивандальной решетки) окрасить огнестойким составом, обеспечивающим предел огнестойкости не менее R60. Огнезащитные составы наносить в соответствии с инструкцией завода изготовителя. Перед нанесением защитных покрытий поверхность металлических конструкций очистить от окислов (окалины, ржавчины, шлаковых включений), степень очистки поверхности должна соответствовать - 3 по ГОСТ 9.402-2004.
18. Опорные столики ОСЛ1 и ОСЛ2 после монтажа лестничных площадок и маршей, оштукатурить по сетке 15-1.6 ГОСТ5336-80 цементно-песчаным раствором М200 толщиной не менее 30мм.

Инв. N подл. Подпись и дата Взам инв. N

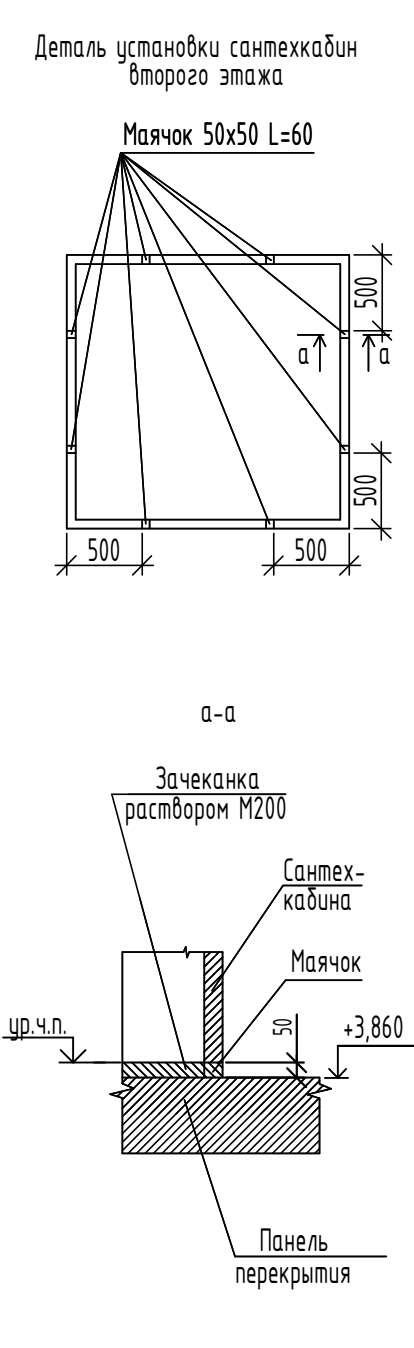
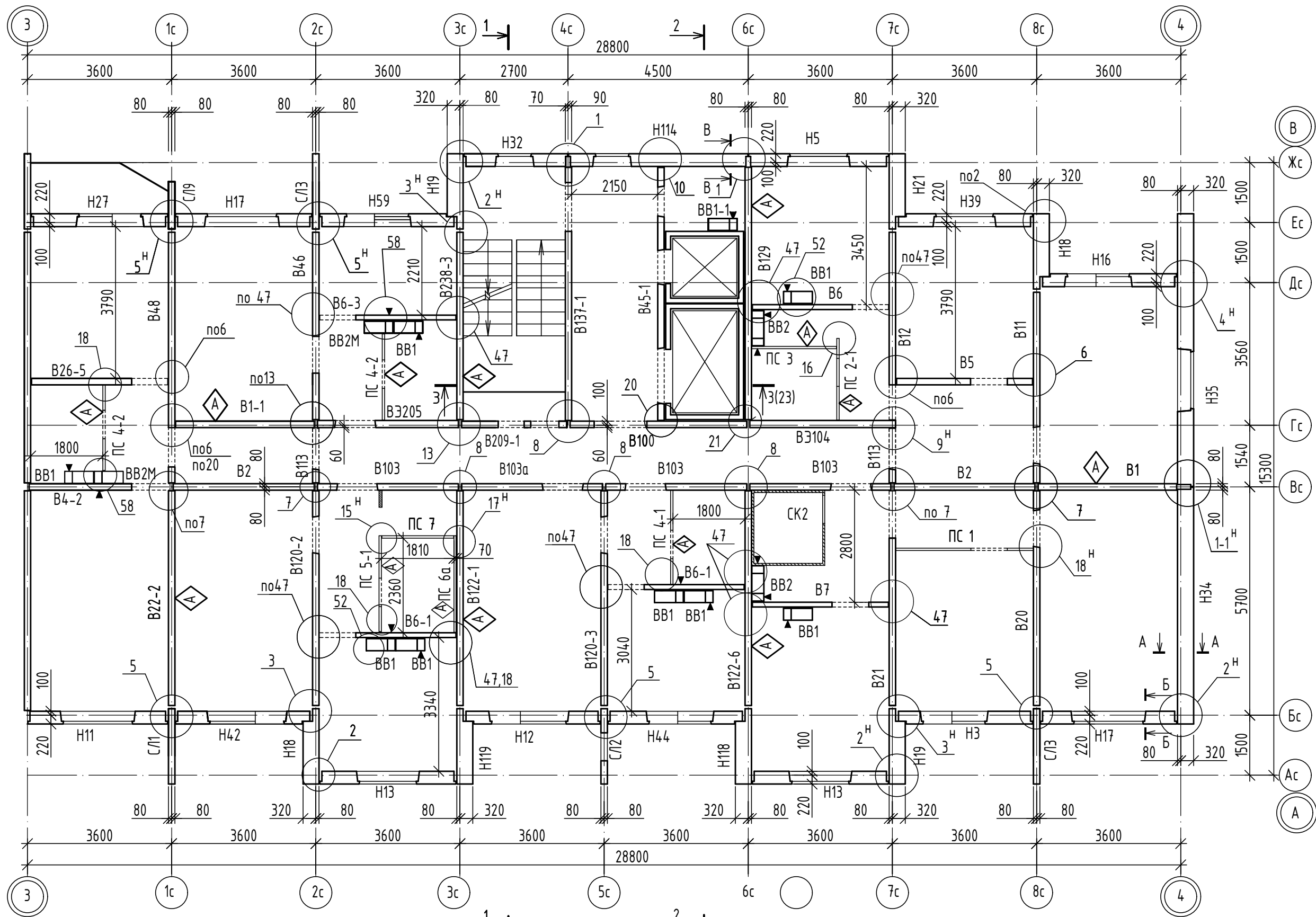
						14-22-ОДСК-16-КЖ.2			
						Комплекс из 2-х многоквартирных домов поз. 68 и поз. 71, расположенных по адресу Орловский муниципальный округ, д. Образцово, ул. Николая Сенина, 9. 1-й этап строительства - многоквартирный дом корпус 1 (поз.68)			
Изм.	Кол.лч.	Лист	N док	Подпись	Дата	Многоквартирный дом	Стадия	Лист	Листов
Разраб.		Моталова			06.24		Р	3	
Проверил		Красов			06.24				
Гл.констр.		Зубенко			06.24				
Н.контр.		Кузнецов			06.24	Общие данные (окончание)		ООО "Орёлпроект"	



1. Детали крепления наружных Д1 и внутренних Д2, Д3 стеновых панелей к монолитной ж/б плите перекрытия см. 14-22-ОДСК-1а-КЖ.2 л. 38, 39

Инв. N подл. Подпись и дата. Взам. инв. N

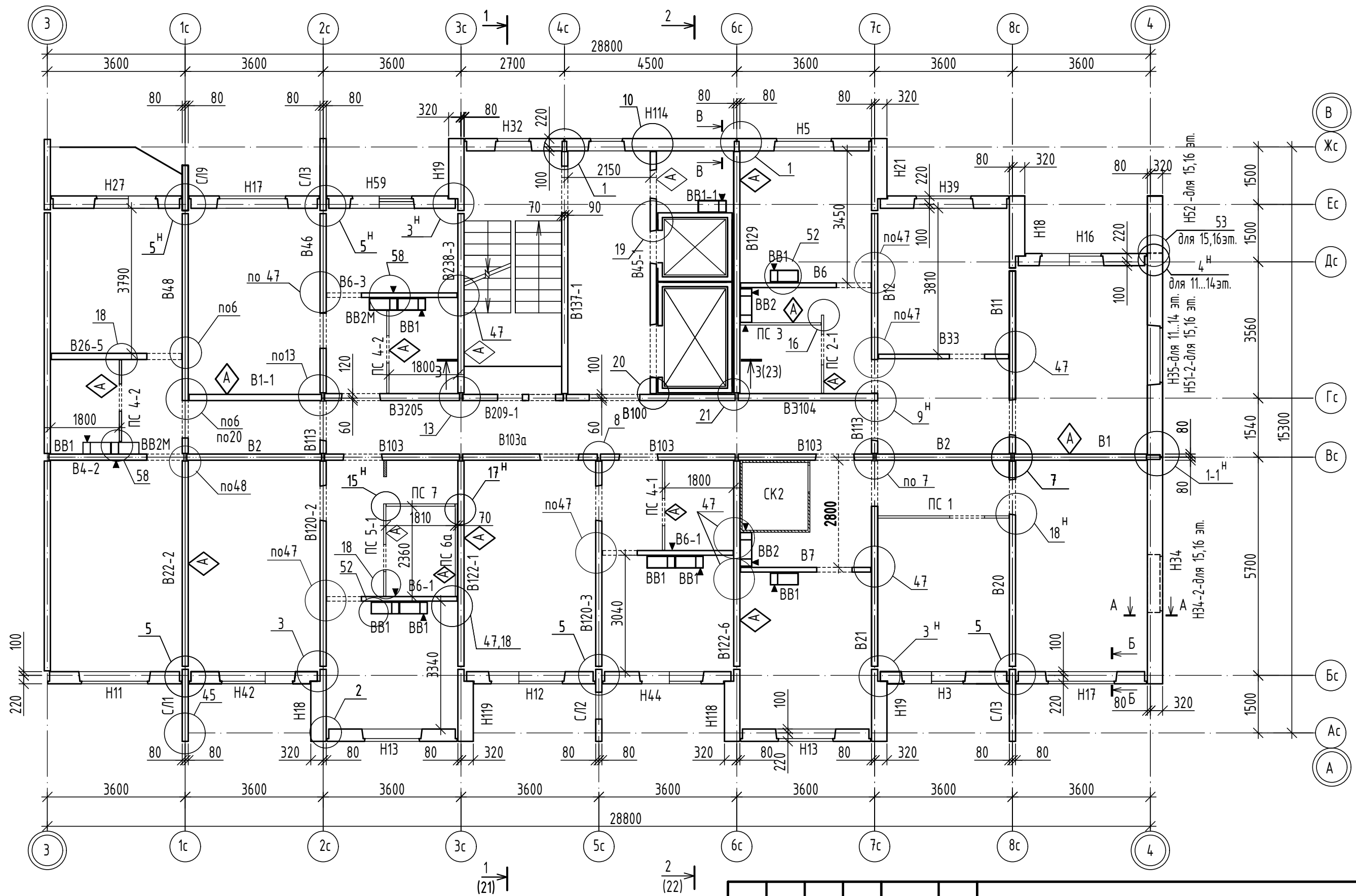
						14-22-ОДСК-1б-КЖ.2			
						Комплекс из 2-х многоквартирных домов поз. 68 и поз. 71, расположенных по адресу Орловский муниципальный округ, д. Образцово, ул. Николая Сенина, 9. 1-й этап строительства – многоквартирный дом корпус 1 (поз.68)			
Изм.	Кол.уч.	Лист	N док	Подпись	Дата	Многоквартирный дом	Стадия	Лист	Листов
Разраб.				Моталова	06.24		Р	4	
Проверил				Красов	06.24				
Гл. констр.				Зубенко	06.24				
Н. контр.				Кузнецов	06.24	Схема расположения элементов и деталей крепления стен 2 этажа к монолитной ж/б плите перекрытия		000 "Орелпроект"	



1. Перегородки ПС 2-го этажа монтировать на бетонные маяки высотой 50мм, с последующей заделкой швов цементно-песчаным раствором М200.
2. Перегородки ПС 3...16 этажей монтировать по слою цементно-песчаного раствора марки 200 толщиной 20мм.
3. Монтажные узлы и сечения А-А...В-В приведенные на схеме, приняты по шифру 90-11-КЖ том 16.2

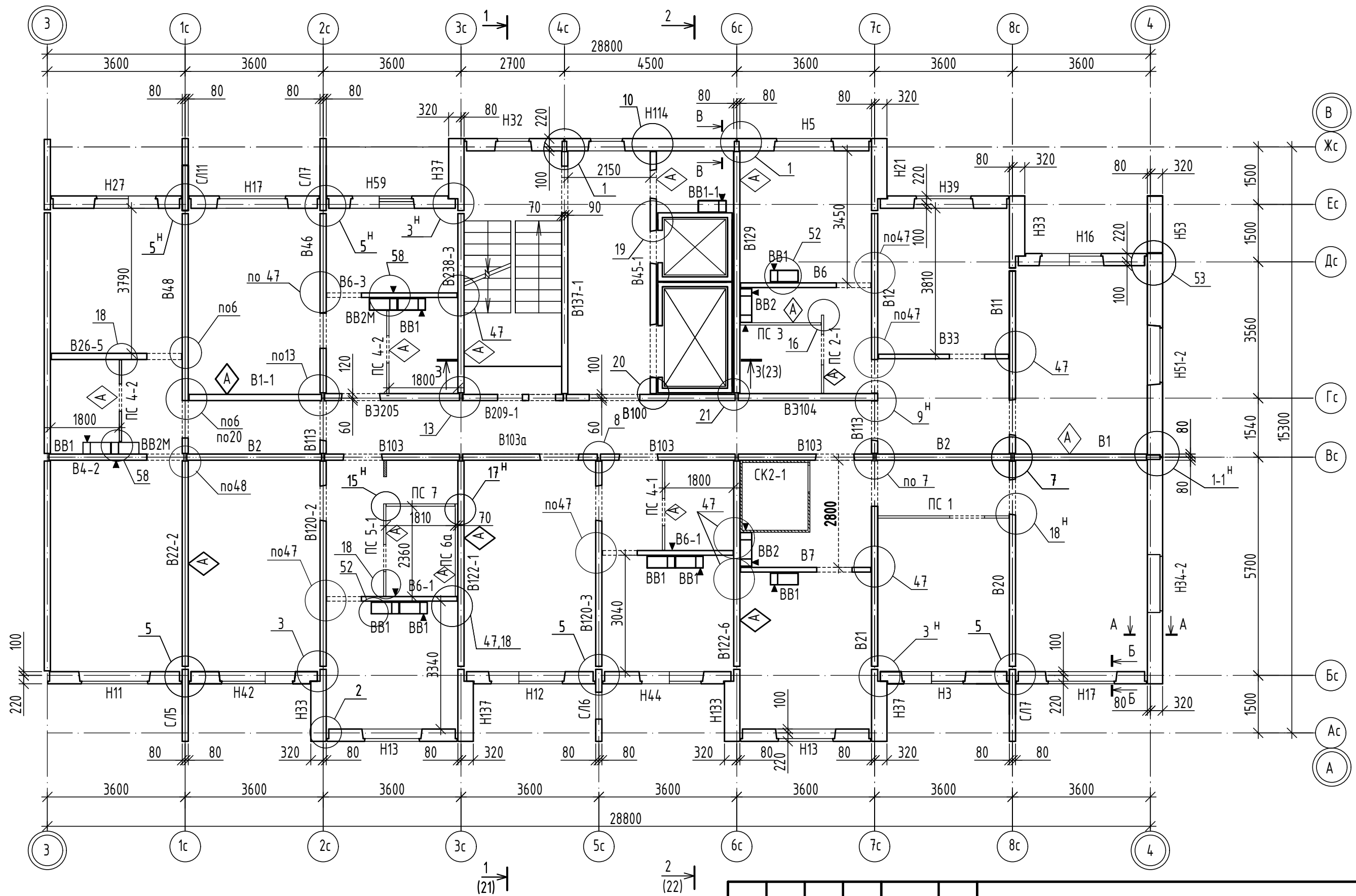
						14-22-ОДСК-16-КЖ.2			
						Комплекс из 2-х многоквартирных домов поз. 68 и поз. 71, расположенных по адресу Орловский муниципальный округ, д. Образцово, ул. Николая Сенина, 9. 1-й этап строительства - многоквартирный дом корпус 1 (поз.68)			
Изм.	Кол.уч.	Лист	№ док	Подпись	Дата	Многоквартирный дом	Стадия	Лист	Листов
Разраб.				Моталова	06.24		Р	5	
Проверил				Красов	06.24				
Гл. констр.				Зубенко	06.24				
Н. контр.				Кузнецов	06.24				
						Схема расположения элементов стен 2...10 этажей		000 "Орелпроект"	

Инв. № подл. Подпись и дата. Взам. инв. №



Примечания см. лист 5.

						14-22-ОДСК-18-КЖ.2			
						Комплекс из 2-х многоквартирных домов поз. 68 и поз. 71, расположенных по адресу Орловский муниципальный округ, д. Образцово, ул. Николая Сенина, 9. 1-й этап строительства - многоквартирный дом корпус 1 (поз.68)			
Изм.	Кол.уч	Лист	№ док	Подпись	Дата	Многоквартирный дом	Стадия	Лист	Листов
Разраб.					06.24		Р	6	
Проверил					06.24				
Гл. констр.					06.24				
Н. контр.					06.24				
						Схема расположения элементов стен 11...16 этажей		ООО "Орелпроект"	

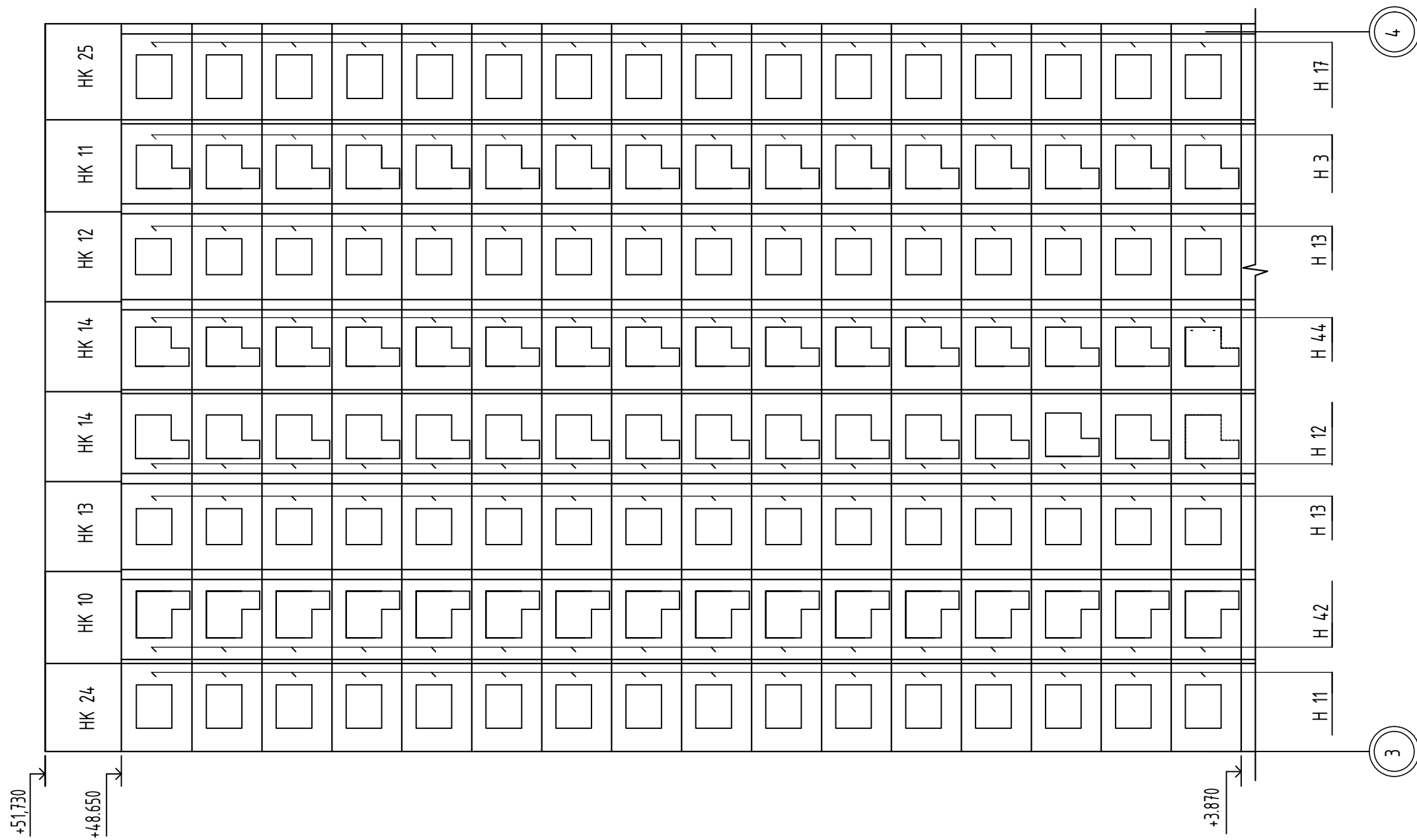


Примечания см. лист 5.

						14-22-ОДСК-18-КЖ.2			
						Комплекс из 2-х многоквартирных домов поз. 68 и поз. 71, расположенных по адресу Орловский муниципальный округ, д. Образцово, ул. Николая Сенина, 9. 1-й этап строительства – многоквартирный дом корпус 1 (поз.68)			
Изм.	Кол.уч.	Лист	№ док	Подпись	Дата	Многоквартирный дом	Стадия	Лист	Листов
Разраб.					06.24		Р	7	
Проверил					06.24				
Гл. констр.					06.24				
Н. контр.					06.24	Схема расположения элементов стен 17 этажа		ООО "Орелпроект"	

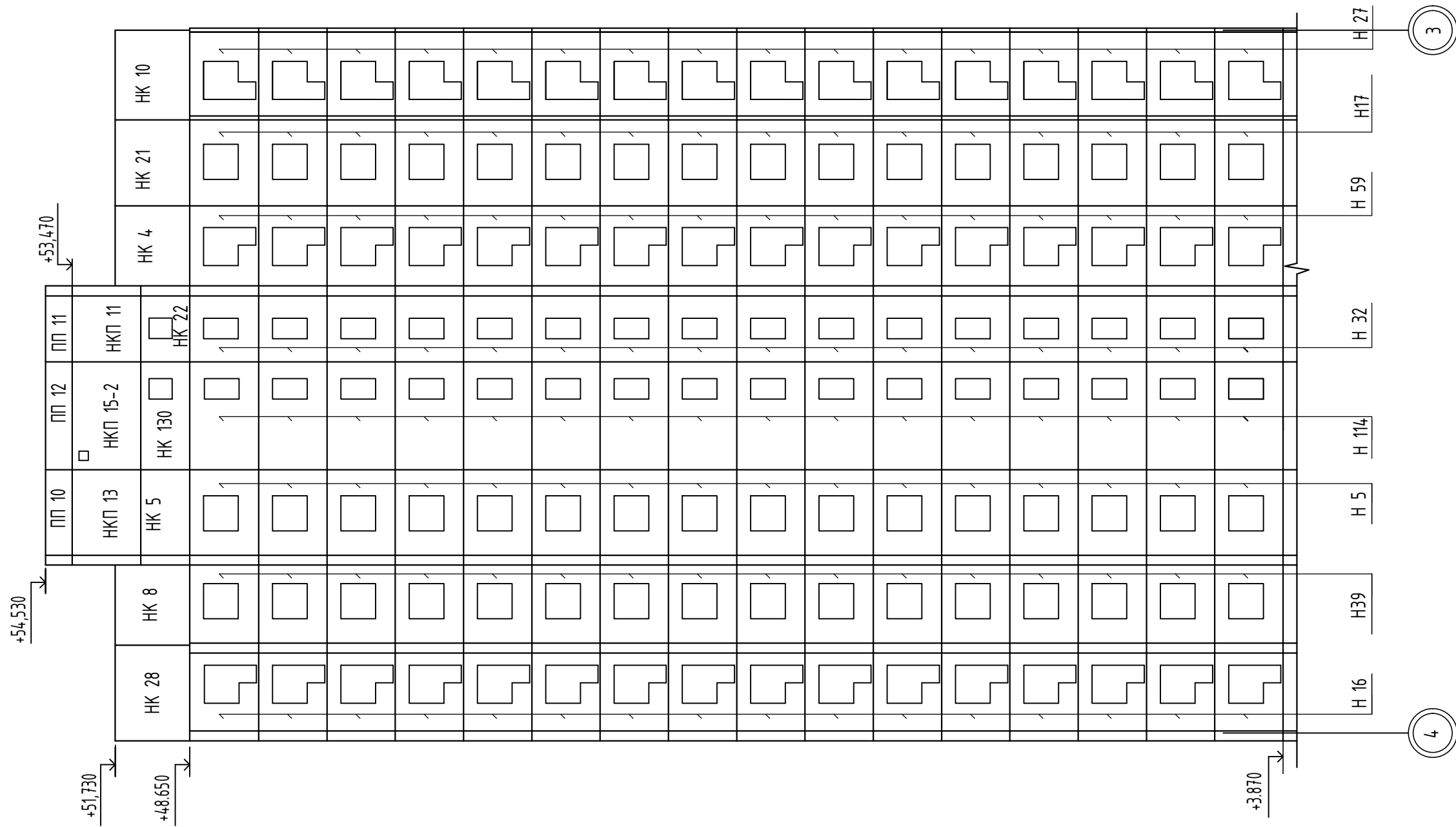
Инв. № подл.
Подпись и дата
Взам. инв. №

Инв. N	подл.	Подпись и дата	Взам инв. N



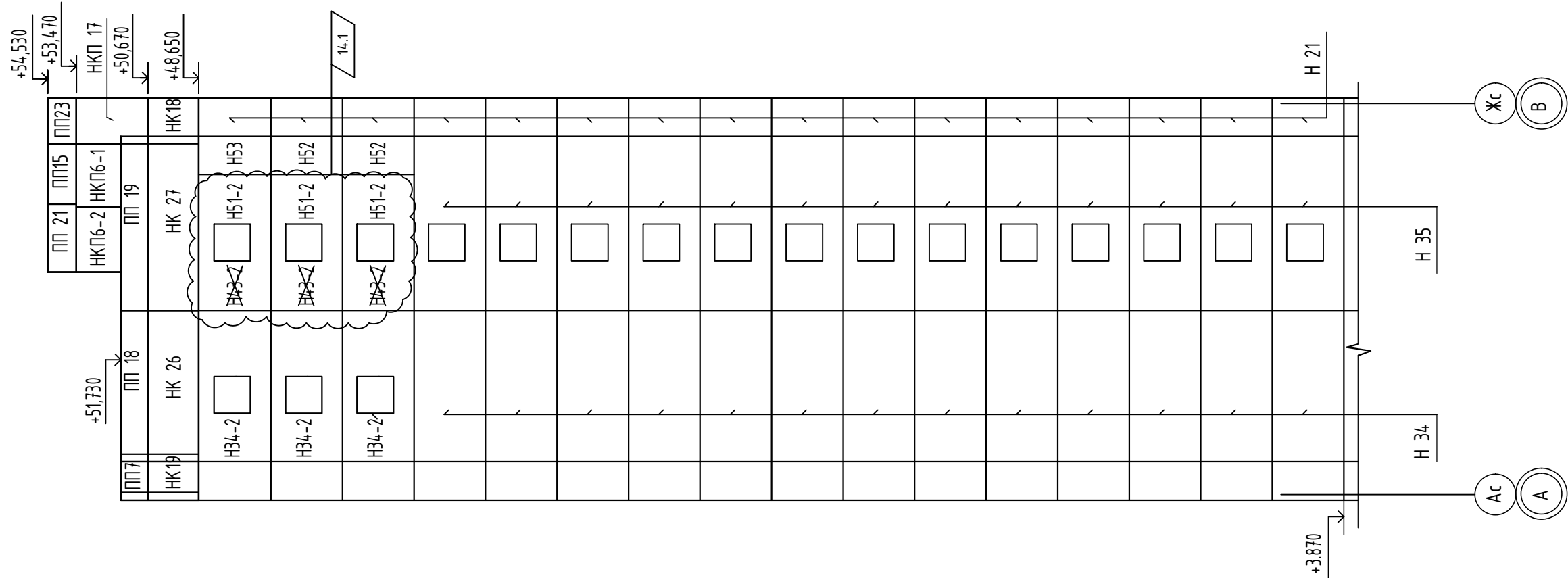
						14-22-ОДСК-16-КЖ.2			
						Комплекс из 2-х многоквартирных домов поз. 68 и поз. 71, расположенных по адресу Орловский муниципальный округ, д. Образцово, ул. Николая Сенина, 9. 1-й этап строительства - многоквартирный дом корпус 1 (поз.68)			
Изм.	Кол.чч.	Лист	N док	Подпись	Дата	Многоквартирный дом	Стадия	Лист	Листов
Разраб.		Моталова			06.24		Р	8	
Проверил		Красов			06.24				
Гл.констр.		Зубенко			06.24	Монтажная схема фасада между осями 3 - 4	ООО "Орелпроект"		
Н.контр.		Кузнецов			06.24				

Инв. N подл.	Подпись и дата	Взам инв. N

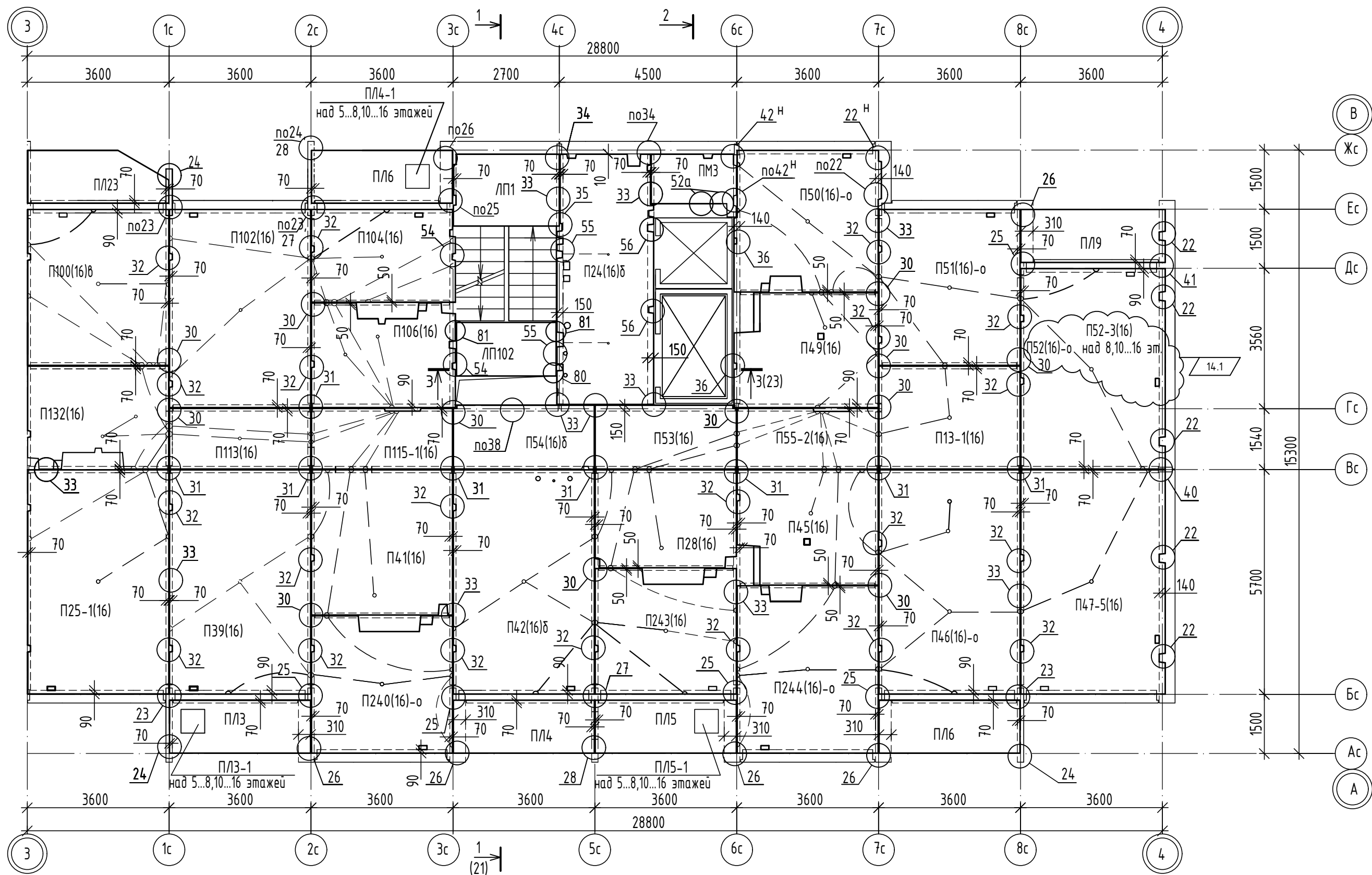


						14-22-ОДСК-16-КЖ.2			
						Комплекс из 2-х многоквартирных домов поз. 68 и поз. 71, расположенных по адресу Орловский муниципальный округ, д. Образцово, ул. Николая Сенина, 9. 1-й этап строительства - многоквартирный дом корпус 1 (поз.68)			
Изм.	Кол.ч.	Лист	N док	Подпись	Дата	Многоквартирный дом	Стадия	Лист	Листов
Разраб.		Моталова			06.24		Р	9	
Проверил		Красов			06.24				
Гл.констр.		Зубенко			06.24				
Н.контр.		Кузнецов			06.24				
						Монтажная схема фасада между осями 4 - 3	ООО "Орелпроект"		

Инв. N подл.	Подпись и дата	Взам инв. N



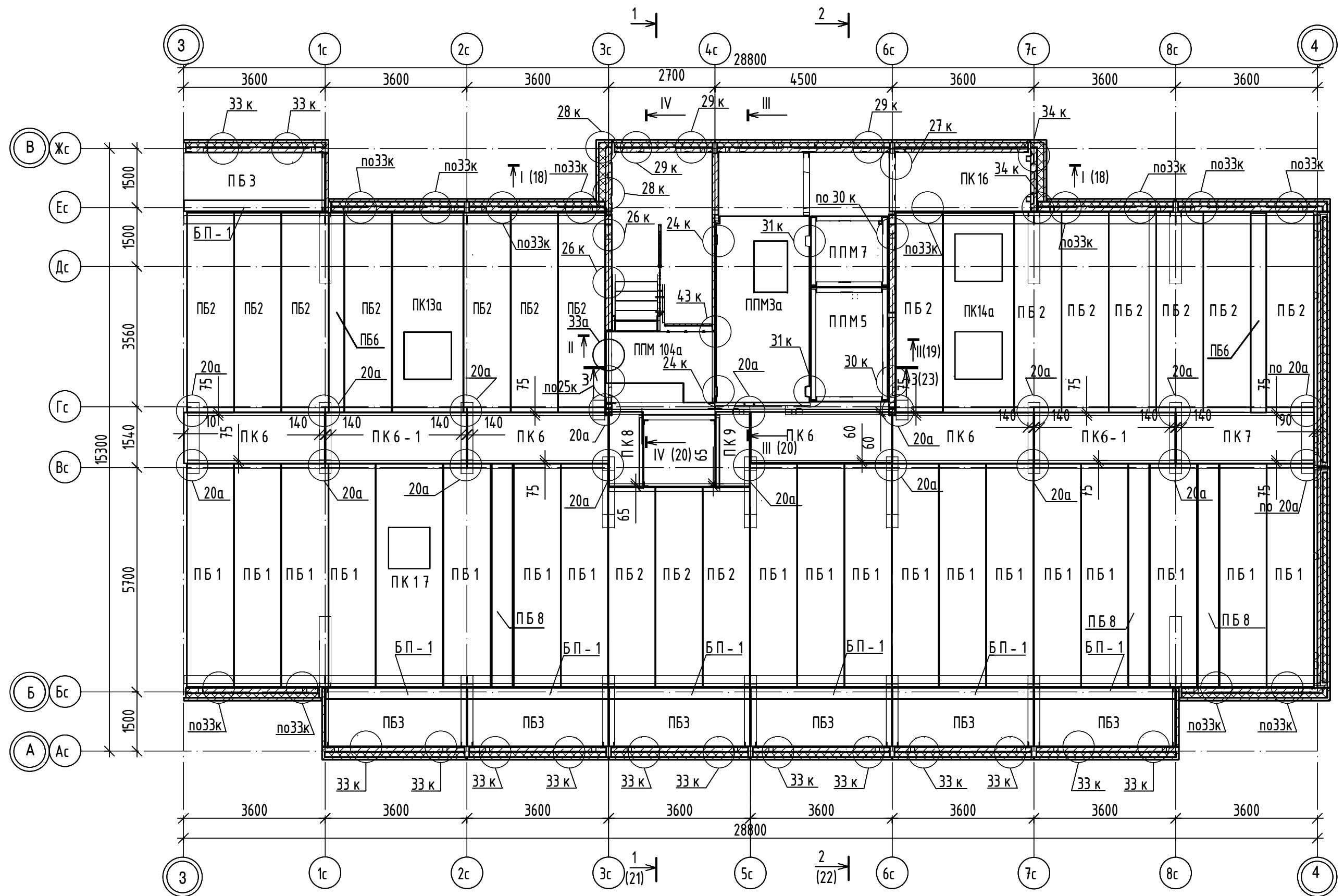
14-22-ОДСК-16-КЖ.2							
Комплекс из 2-х многоквартирных домов поз. 68 и поз. 71, расположенных по адресу Орловский муниципальный округ, д. Образцово, ул. Николая Сенина, 9. 1-й этап строительства - многоквартирный дом корпус 1 (поз.68)							
14	1	-	177-24	12.24.			
Изм.	Кол.ч.	Лист	N док	Подпись	Дата		
Разраб.		Моталова			06.24		
Проверил		Красов			06.24		
Гл.констр.		Зубенко			06.24		
Н.контр.		Кузнецов			06.24		
Многоквартирный дом					Стадия	Лист	Листов
Монтажная схема фасада между осями А - В					Р	10	
					ООО "Орелпроект"		



1. Монтажные узлы, приведенные на схеме, приняты по шифру 90-11-КЖ.2 том 16 раздел 16.2. Узел 52а см. 14-22-ОДСК-16-КЖ.2 лист 40.
2. Панели перекрытий укладывают на слой раствора марки 200.
3. Стыки между панелями перекрытий замоноличивают после окончания монтажа бетоном в 22.5 на мелком заполнителе.
4. Отверстия для пропуска коммуникаций толщиной 50мм пробить по месту путем предварительной рассверловки плит по контуру отверстия согласно сантехнических чертежей в следующем количестве (на всю блок-секцию): 220x350- 48шт., 220x250 - 64шт., 160x200 - 48шт.
5. После установки гильз под инженерные коммуникации, гильзы обетонировать бетоном не ниже В15, F75. До бетонирования к гильзам приварить арматурные стержни 10-А500С. расход 10-А500С ГОСТ Р 52544-2006: 1.0кг., расход арматуры дан на один этаж.

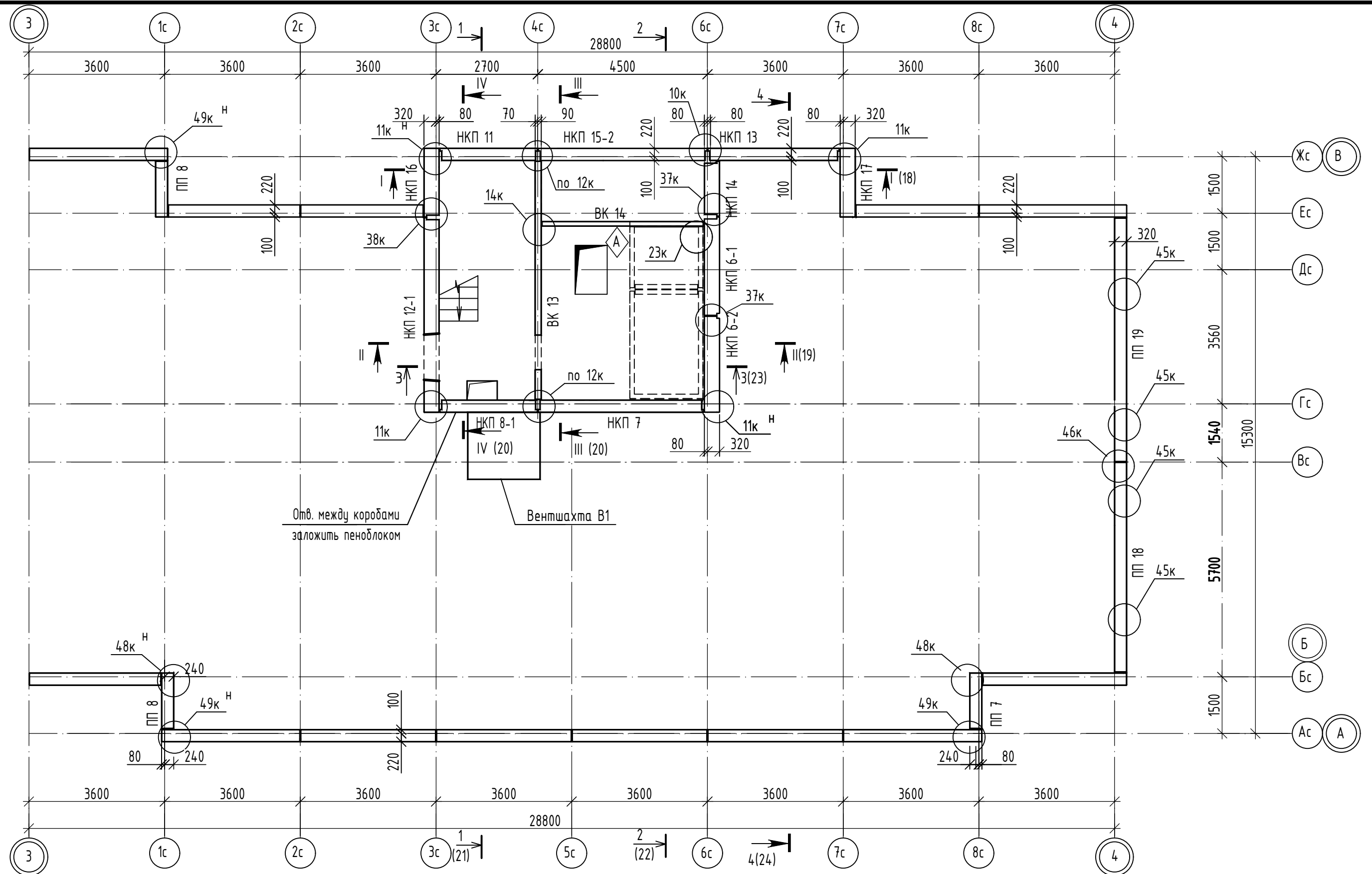
2
(22)

					14-22-ОДСК-16-КЖ.2		
14	1	-	177-24	12.24.	Комплекс из 2-х многоквартирных домов поз. 68 и поз. 71, расположенных по адресу Орловский муниципальный округ, д. Образцово, ул. Николая Сенина, 9. 1-й этап строительства - многоквартирный дом корпус 1 (поз.68)		
Изм.	Кол.уч	Лист	№ док	Подпись	Дата		
Разраб.	Моталова				06.24	Многоквартирный дом	Стадия
Проверил	Красов				06.24		Лист
Гл. констр.	Зубенко				06.24		Р
Н. контр.	Кузнецов				06.24		11
Схема расположения элементов перекрытия над 2...8,10...16 этажами						000 "Орелпроект"	



1. Монтажные узлы, приведенные на схеме, приняты по шифру 90-11-КЖЗ, том 16.3.
2. Узлы 20а, 33а см. 14-22-ОДСК-18-КЖ.2 листы 25, 53.

						14-22-ОДСК-18-КЖ.2			
						Комплекс из 2-х многоквартирных домов поз. 68 и поз. 71, расположенных по адресу Орловский муниципальный округ, д. Образцово, ул. Николая Сенина, 9. 1-й этап строительства - многоквартирный дом корпус 1 (поз.68)			
Изм.	Кол.ч	Лист	Ндок	Подпись	Дата	Многоквартирный дом	Стадия	Лист	Листов
Разраб.		Моталова			07.24		Р	15	
Проверил		Красов			07.24				
Гл. констр.		Зубенко			07.24				
Н. контр.		Кузнецов			07.24				
						Схема расположения элементов покрытия		ООО "Орелпроект"	



Монтажные узлы, приведенные на схеме, приняты по шифру 90-11-КЖ том 16.3

Инв. N подл. Подпись и дата Взам инв. N

						14-22-ОДСК-16-КЖ.2			
						Комплекс из 2-х многоквартирных домов поз. 68 и поз. 71, расположенных по адресу Орловский муниципальный округ, д. Образцово, ул. Николая Сенина, 9. 1-й этап строительства - многоквартирный дом корпус 1 (поз.68)			
Изм.	Кол.ч	Лист	ИДок	Подпись	Дата	Многоквартирный дом	Стадия	Лист	Листов
Разраб.		Моталова			06.24		Р	16	
Проверил		Красов			06.24				
Гл. констр.		Зубенко			06.24				
Н. контр.		Кузнецов			06.24				
						Схема расположения элементов стен машинного помещения и парапета		000 "Орелпроект"	

Схема расположения элементов покрытия машинного помещения

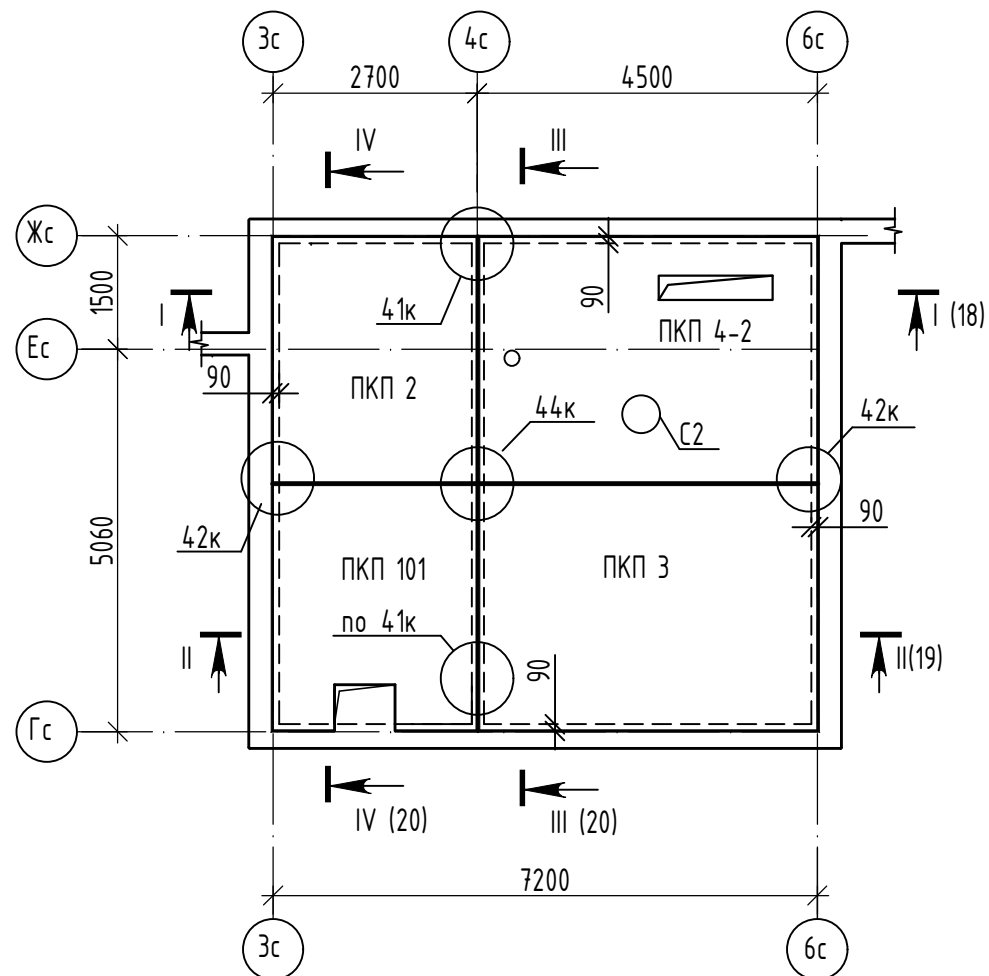


Схема расположения элементов парапета машинного помещения

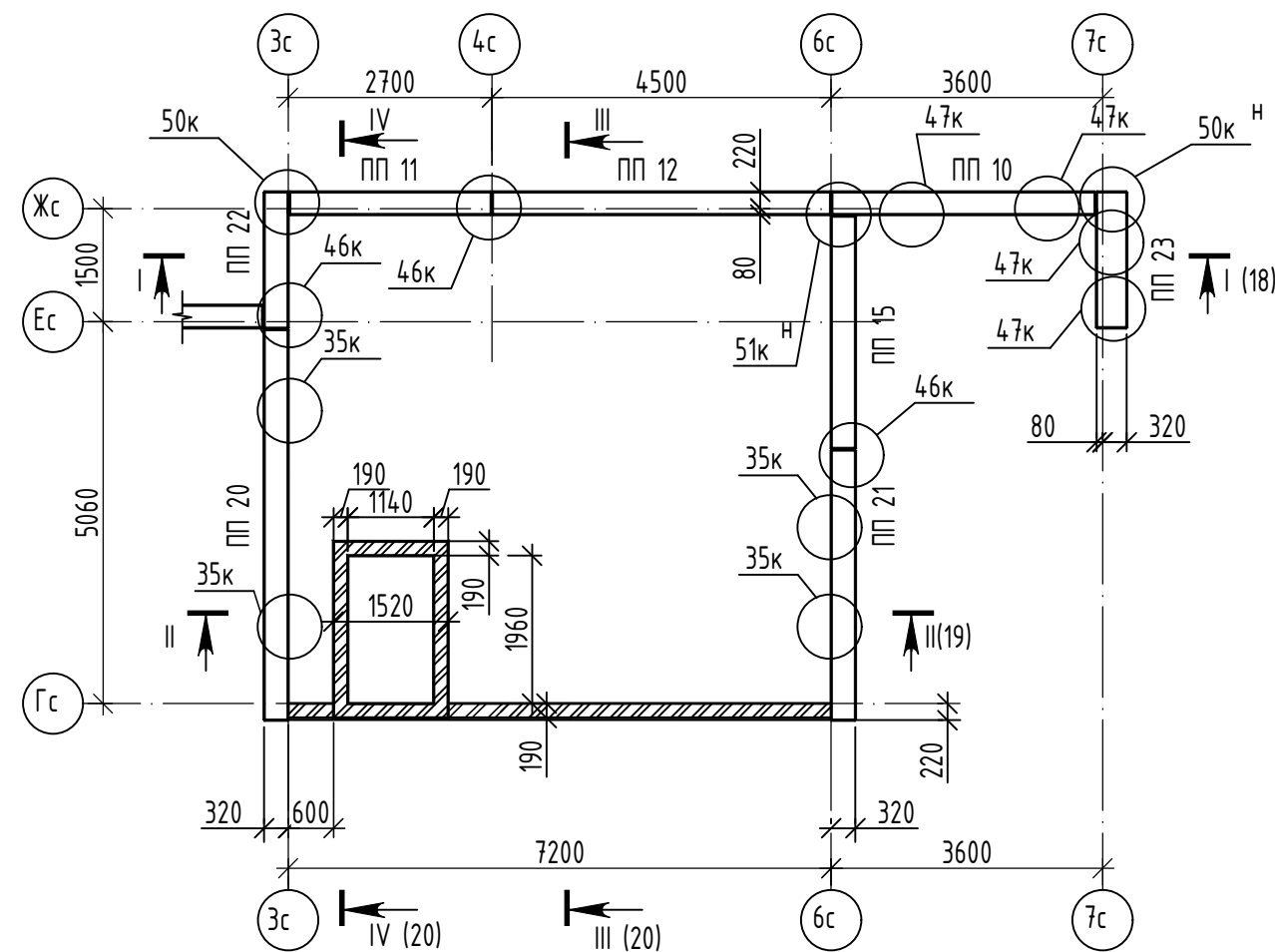
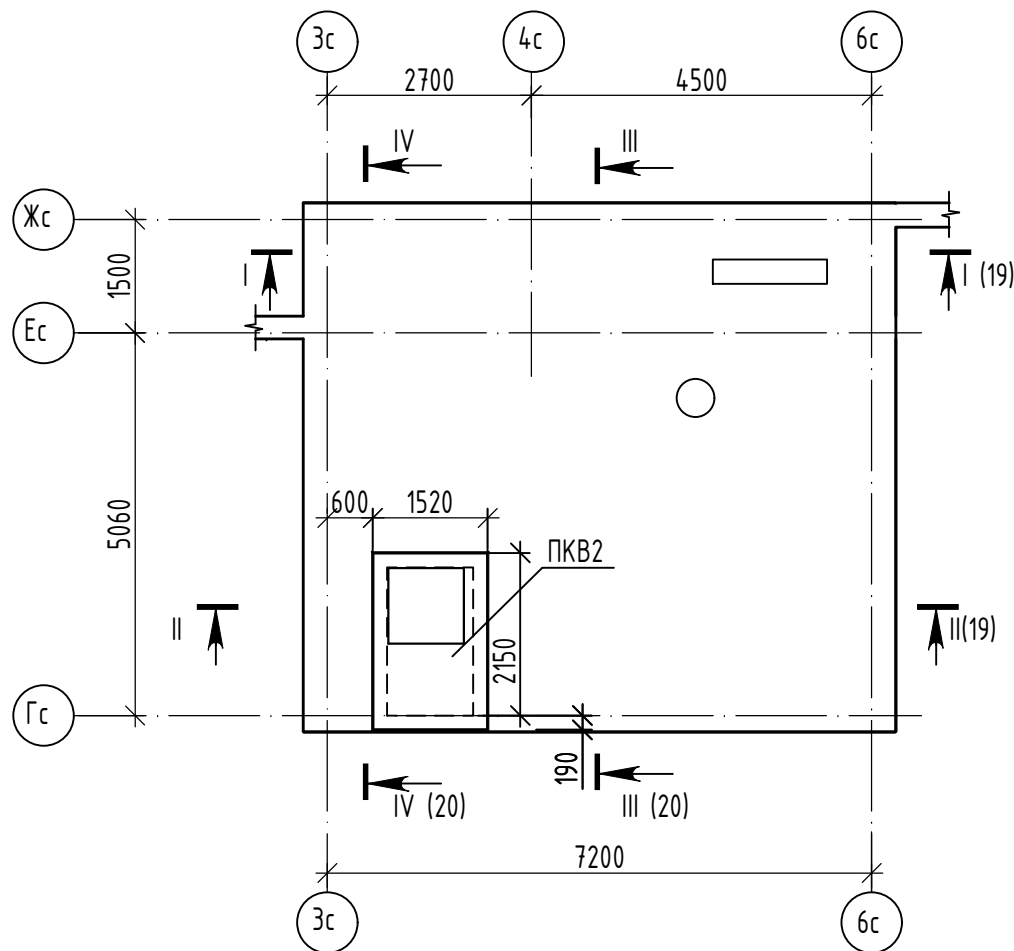
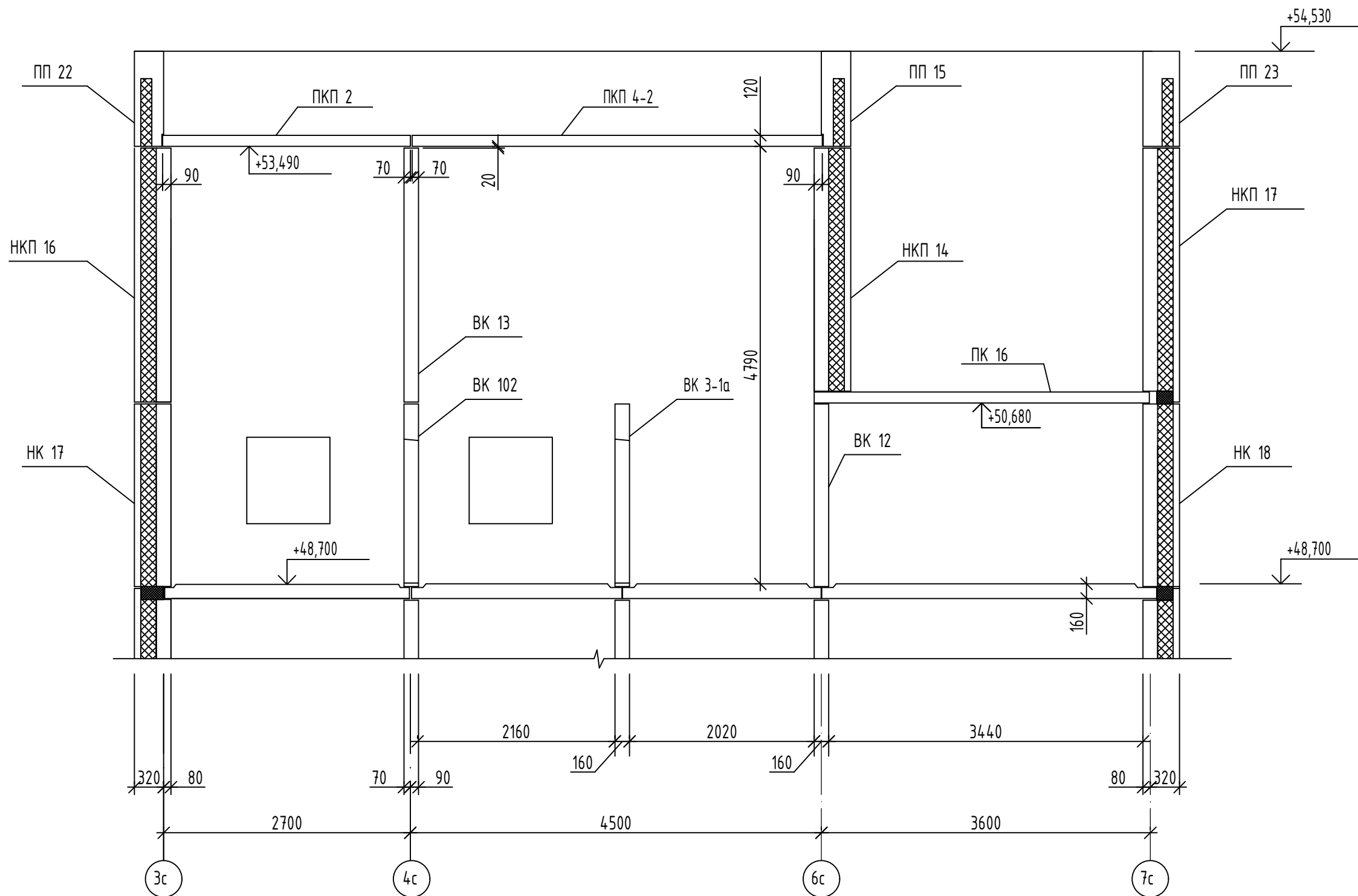


Схема расположения покрытия вентиляционной шахты дымоудаления



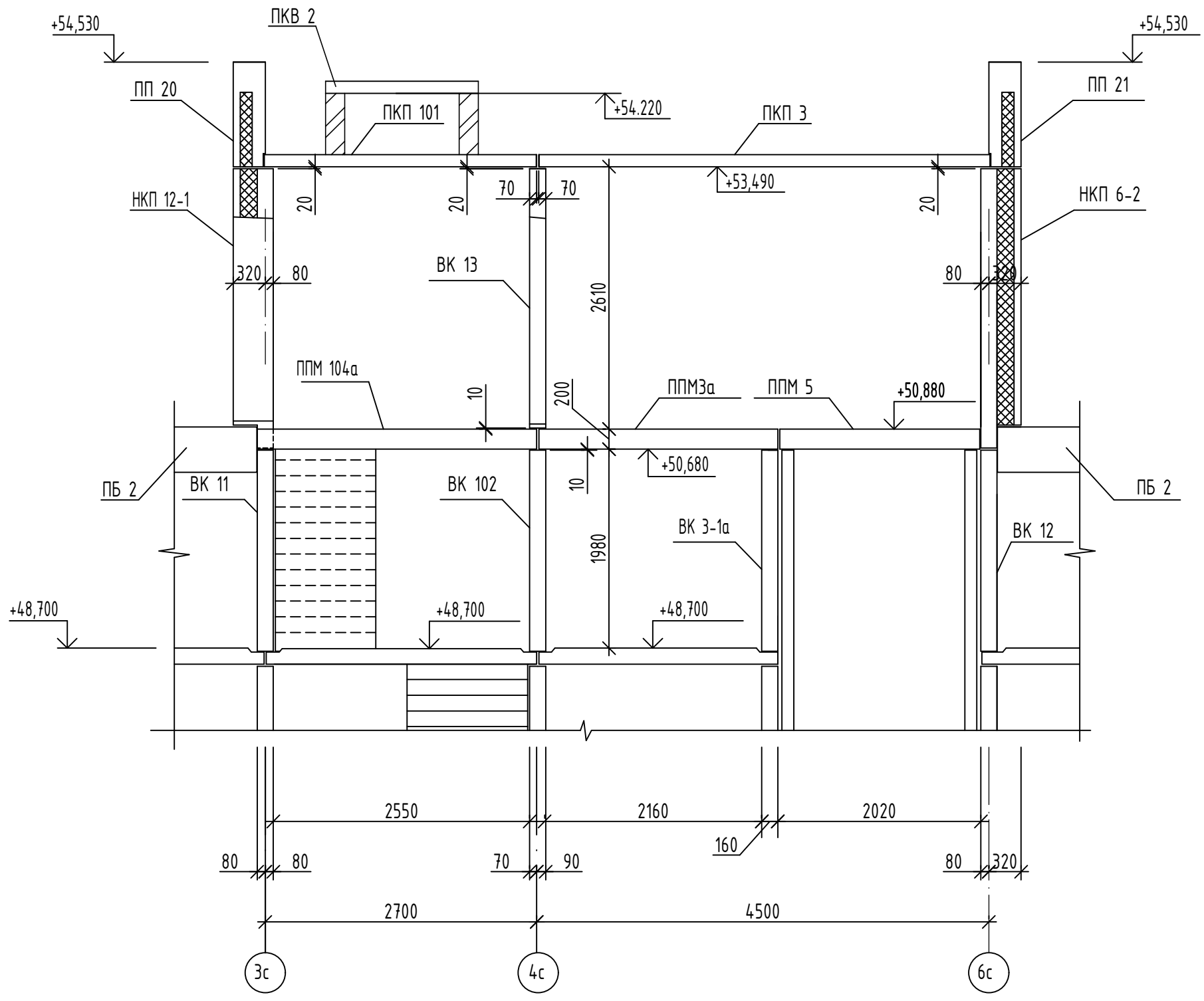
						14-22-ОДСК-16-КЖ.2			
						Комплекс из 2-х многоквартирных домов поз. 68 и поз. 71, расположенных по адресу Орловский муниципальный округ, д. Образцово, ул. Николая Сенина, 9. 1-й этап строительства – многоквартирный дом корпус 1 (поз.68)			
Изм.	Кол.ч	Лист	Индок	Подпись	Дата	Многоквартирный дом	Стадия	Лист	Листов
Разраб.		Моталова			06.24		Р	17	
Проверил		Красов			06.24				
Гл. констр.		Зубенко			06.24				
Н. контр.		Кузнецов			06.24	000 "Орелпроект"			
						Схема расположения элементов покрытия машинного помещения на отм. +53,490 и парапета. Схема расположения покрытия вентиляционной шахты дымоудаления			

I - I



						14-22-ОДСК-18-КЖ				
						Комплекс из 2-х многоквартирных домов поз. 68 и поз. 71, расположенных по адресу Орловский муниципальный округ, д. Образцово, ул. Николая Сенина, 9. 1-й этап строительства - многоквартирный дом корпус 1 (поз.68)				
Изм.	Кол.уч.	Лист	№ док	Подпись	Дата	Многоквартирный дом	Стадия	Лист	Листов	
Паэраб.		Моталова			06.24		Разрез I-I	Р	18	
Проверил		Красов			06.24			АО "Орелпроект"		
Гл. констр.		Зубенко			06.24					
Н. контр.		Ильина			06.24					

II - II

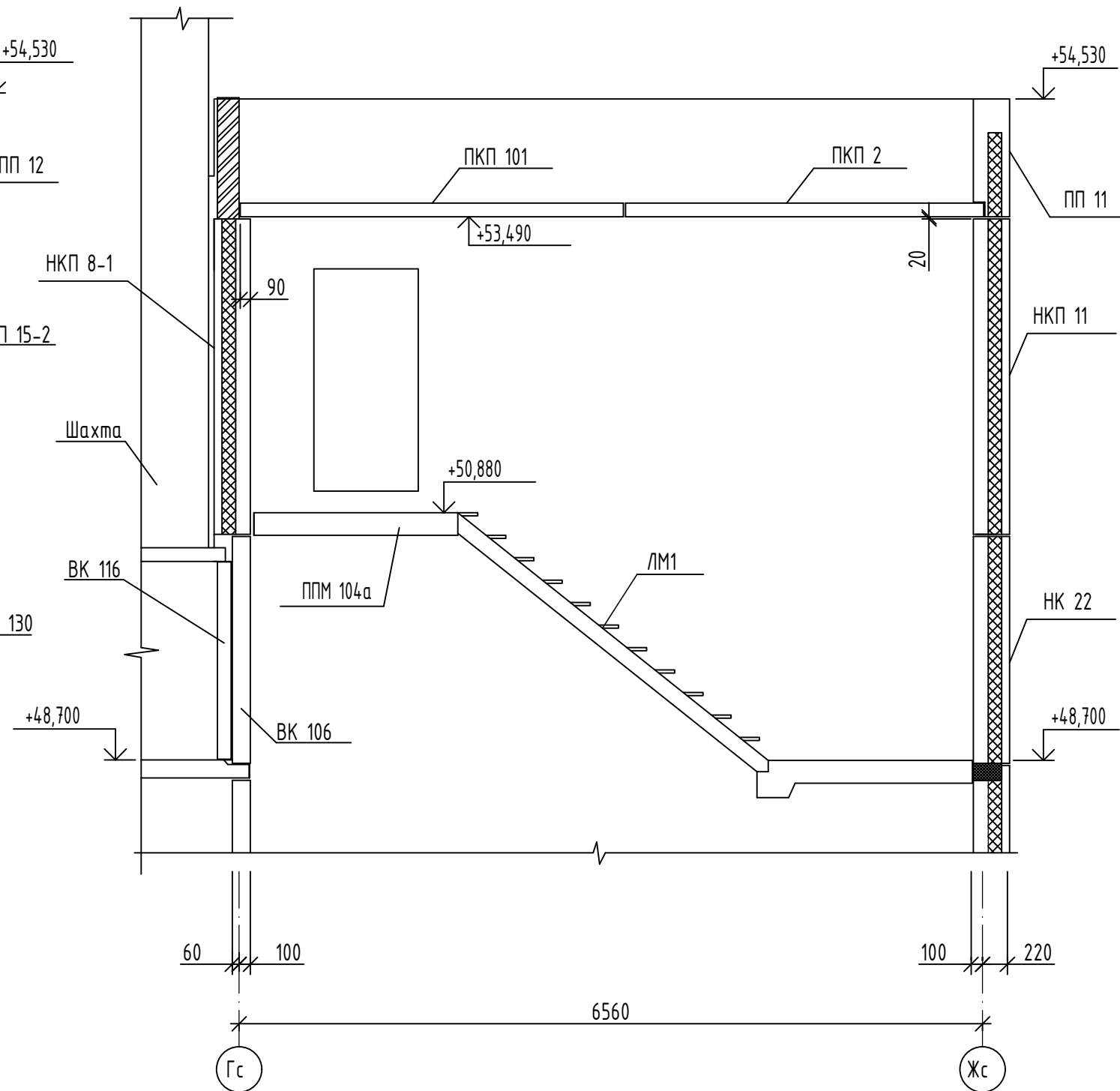
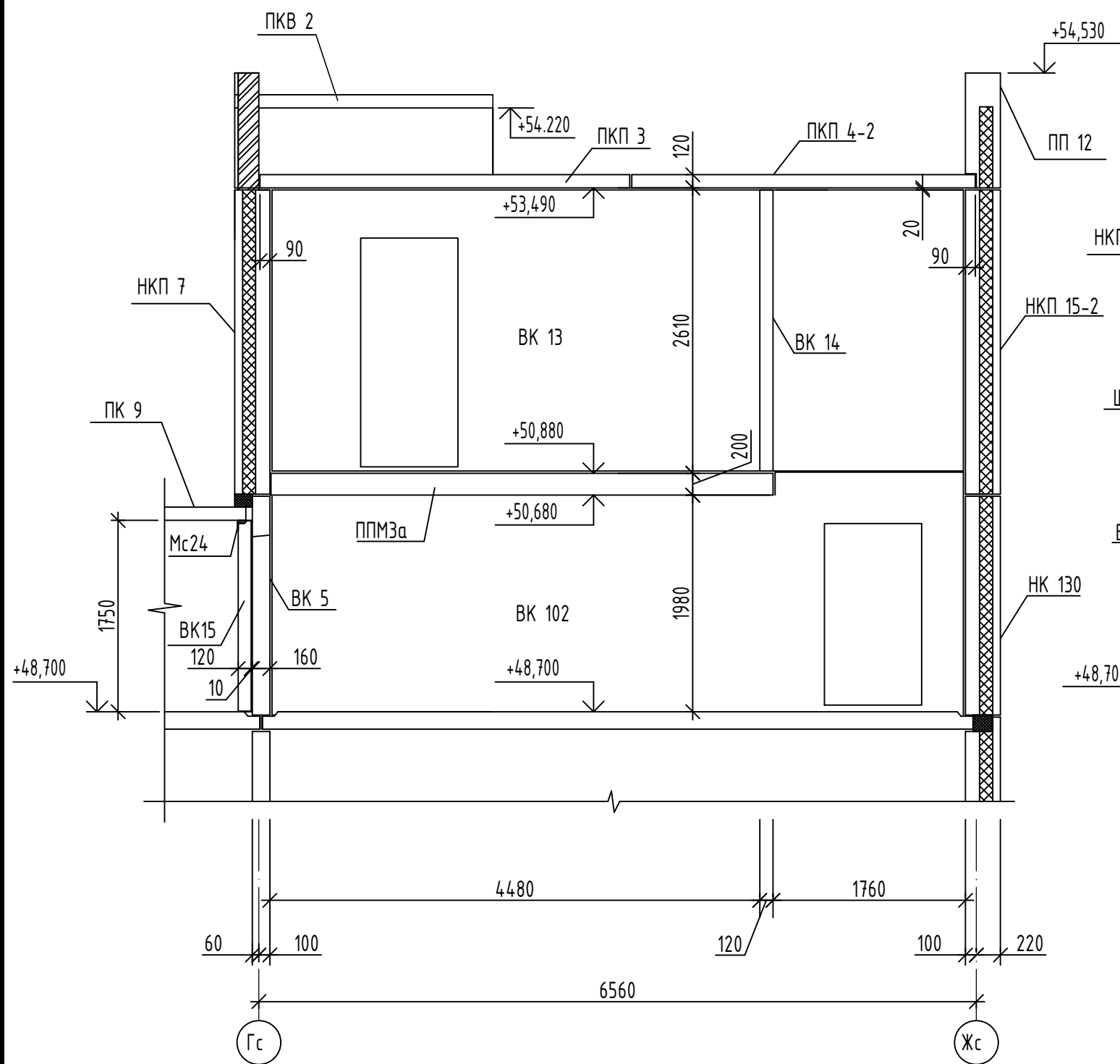


Инв. N подл.	Подпись и дата	Взам инв. N

						14-22-ОДСК-16-КЖ			
						Комплекс из 2-х многоквартирных домов поз. 68 и поз. 71, расположенных по адресу Орловский муниципальный округ, д. Образцово, ул. Николая Сенина, 9. 1-й этап строительства - многоквартирный дом корпус 1 (поз.68)			
Изм.	Кол.ч	Лист	Ндок	Подпись	Дата	Многоквартирный дом	Стадия	Лист	Листов
Разраб.		Моталова			06.24		Р	19	
Проверил		Красов			06.24				
Гл. констр.		Зубенко			06.24				
Н. контр.		Ильина			06.24				
Разрез II-II						АО "Орелпроект"			

III - III

IV - IV

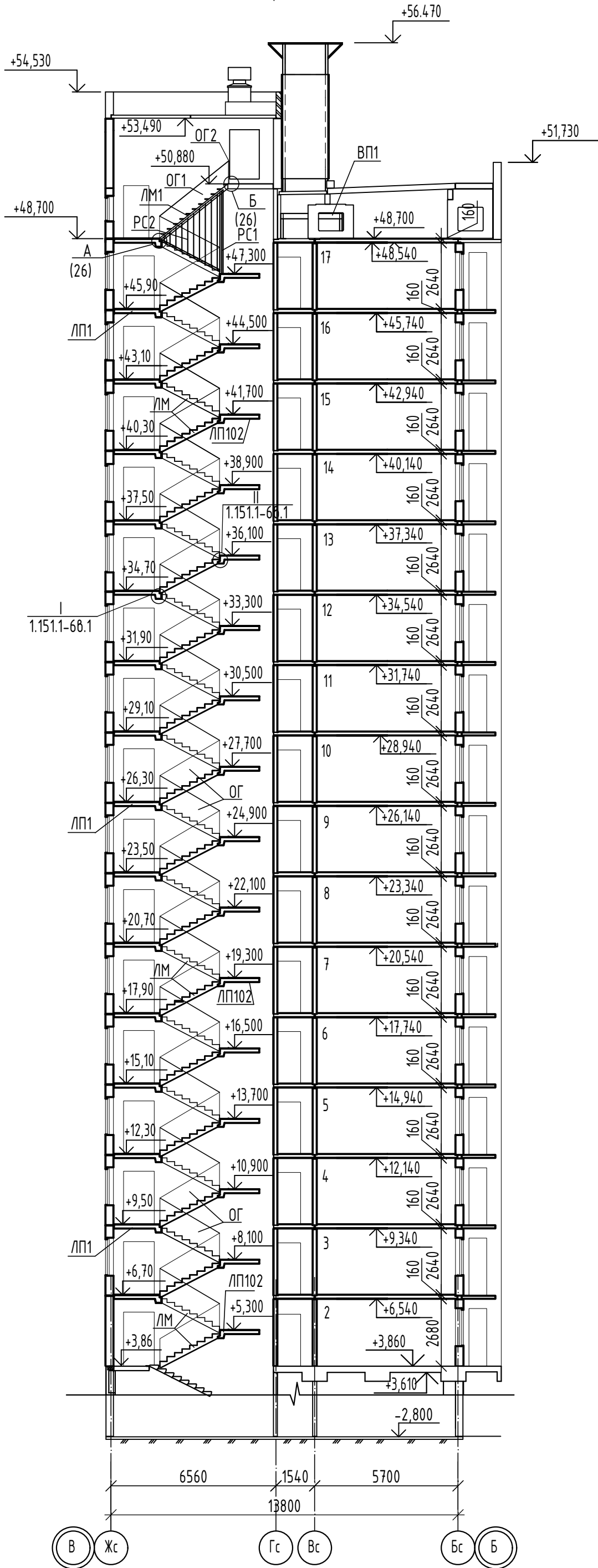


Инв. N подл.	Подпись и дата	Взам инв. N

						14-22-ОДСК-16-КЖ			
						Комплекс из 2-х многоквартирных домов поз. 68 и поз. 71, расположенных по адресу Орловский муниципальный округ, д. Образцово, ул. Николая Сенина, 9. 1-й этап строительства - многоквартирный дом корпус 1 (поз.68)			
Изм.	Кол.ч	Лист	Индок	Подпись	Дата	Многоквартирный дом	Стадия	Лист	Листов
Разраб.		Моталова			06.24		Р	20	
Проверил		Красов			06.24				
Гл. констр.		Зубенко			06.24				
Н. контр.		Ильина			06.24				
Пазрезы III - III, IV - IV						АО "Орелпроект"			

Инв.№ подл.	Подпись и дата	Взамен инв.№

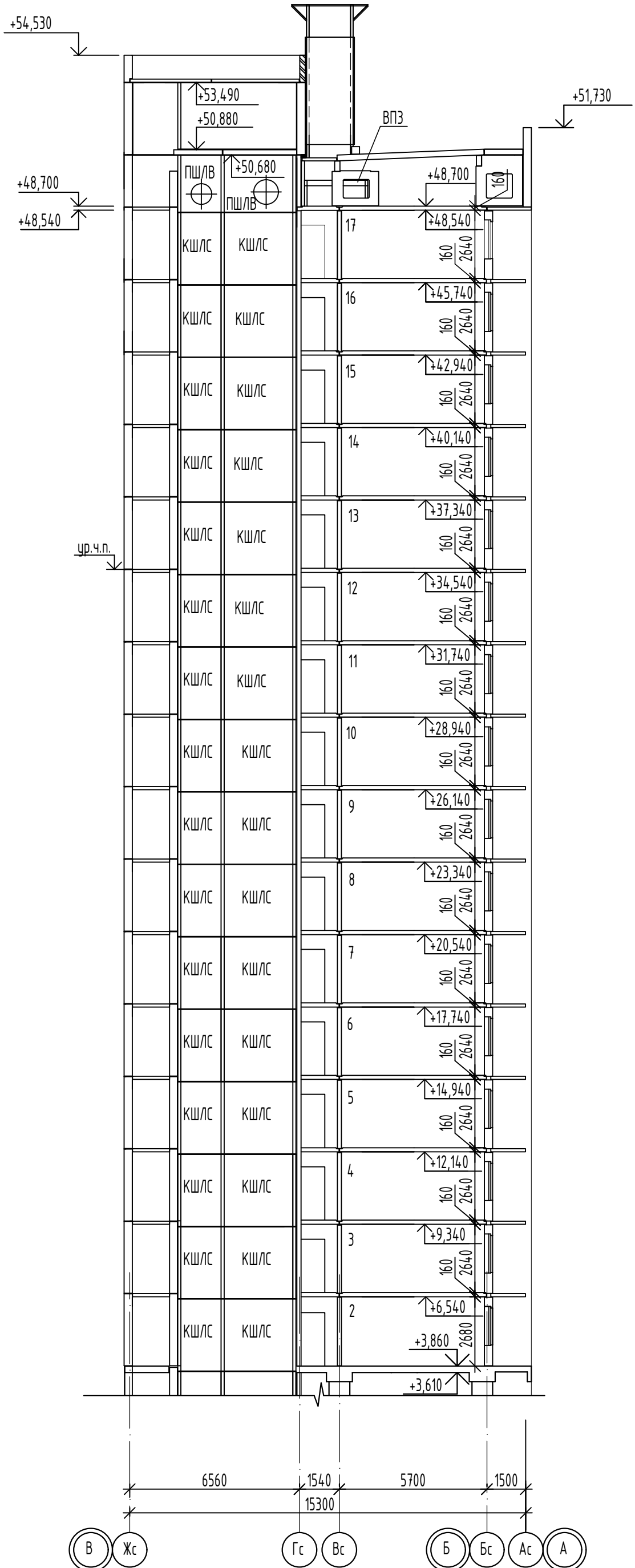
Разрез 1-1



Изм.	Кол.уч.	Лист	И док	Подпись	Дата	Комплекс из 2-х многоквартирных домов поз. 68 и поз. 71, расположенных по адресу Орловский муниципальный округ, д. Образцово, ул. Николая Сенина, 9. 1-й этаж строительства – многоквартирный дом корпус 1 (поз. 68)	14-22-ОДСК-10-КЖ2
Разраб.	Маталова				06.24		
Проектир.	Красов				06.24		
Гл. констр.	Зубенко				06.24		
Н. констр.	Кузнецов				06.24		
Многоквартирный дом						Стация	Лист
Разрез 1-1						Р	21
						ООО "Орелпроект"	

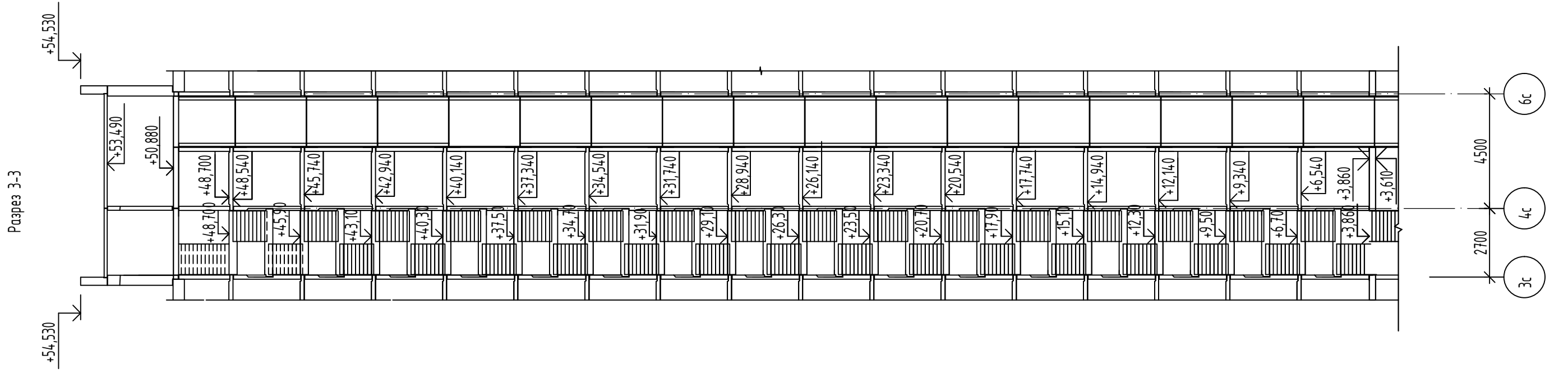
Инв.№ подл.	Подпись и дата	Взамен инв.№

Разрез 2-2

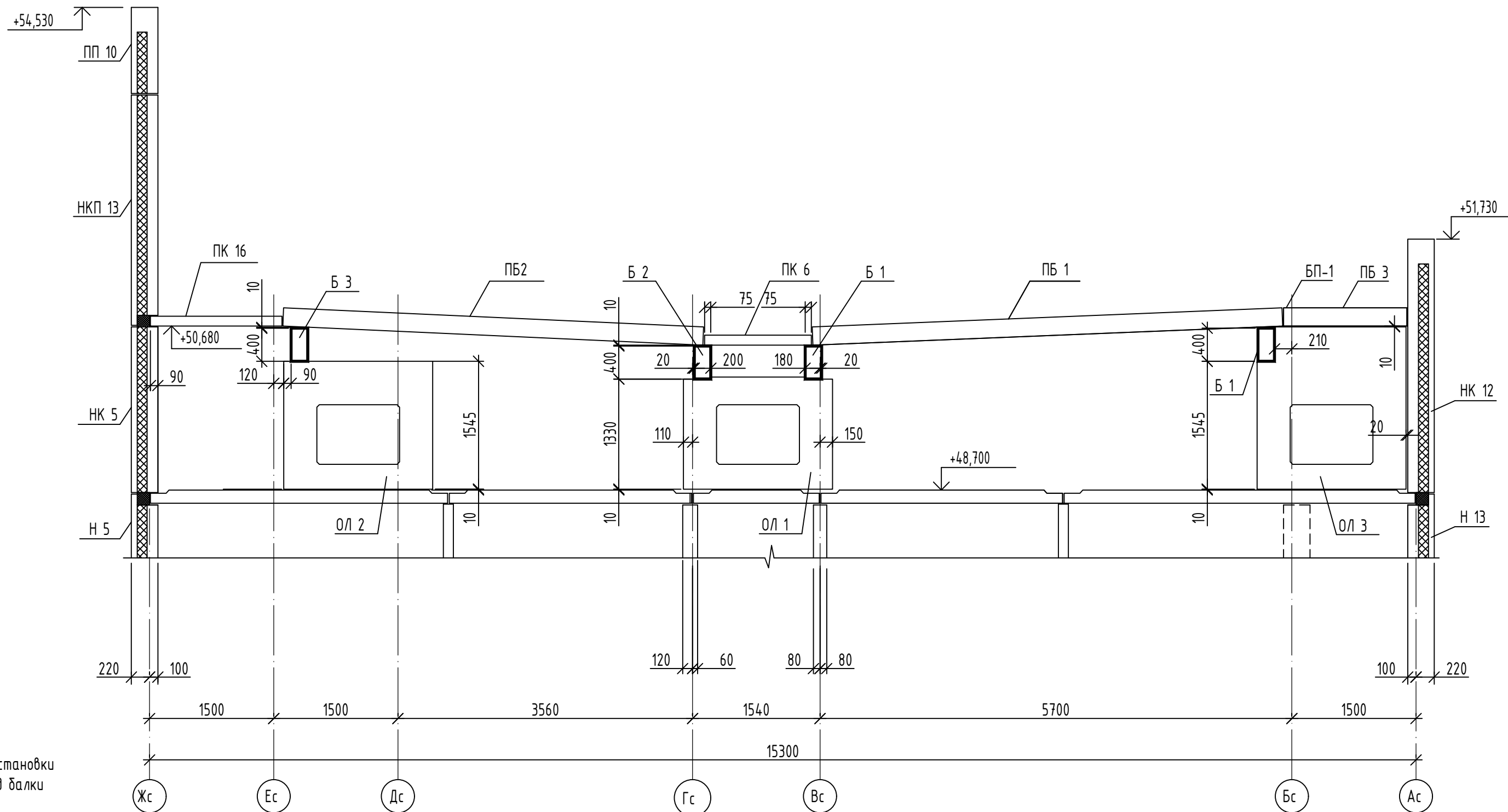


Изм.	Кол.уч.	Лист	И док	Подпись	Дата	Комплекс из 2-х многоквартирных домов по адресу Орловский муниципальный округ, д. Образцово, ул. Николая Сенина, 9. 1-й этаж строителя - многоквартирный дом корпус 1 (поз.68)	14-22-ОДСК-10-КЖ2			
Разраб.	Маталова				06.24					
Проектир	Красов				06.24					
Гл. констр.	Зубенко				06.24					
Н. контр.	Кузнецов				06.24	Многоквартирный дом	Стация	Лист	Листов	
Разрез 2-2							Р	22	000 "Орелпроект"	

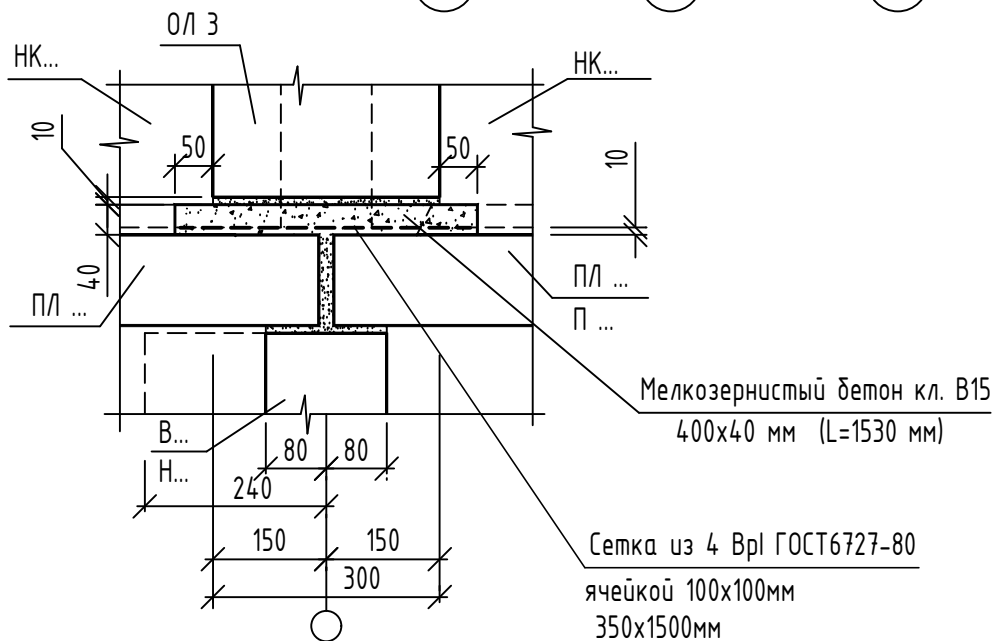
Инв.№ подл.	Подпись и дата	Взамен инв.№



						14-22-ОДСК-18-КЖ.2			
						Комплекс из 2-х многоквартирных домов поз. 68 и поз. 71, расположенных по адресу Орловский муниципальный округ, д. Образцово, ул. Николая Сенина, 9. 1-й этап строительства – многоквартирный дом корпус 1 (поз.68)			
Изм.	Кол.уч.	Лист	№ док	Подпись	Дата	Многоквартирный дом	Стадия	Лист	Листов
Разраб.		Моталова			06.24		Р	23	
Проверил		Красов			06.24				
Гл. констр.		Зубенко			06.24				
Н. контр.		Кузнецов			06.24				
						Разрез 3-3	ООО "Орелпроект"		

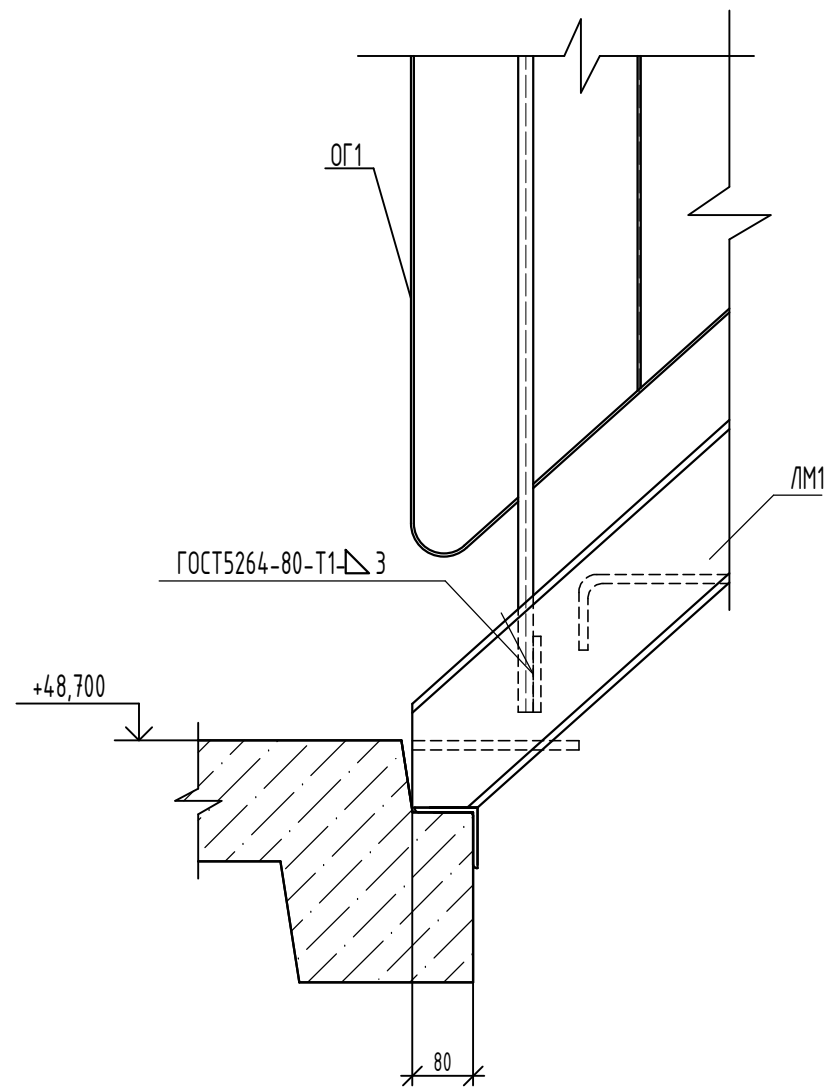


Деталь установки опор под балки

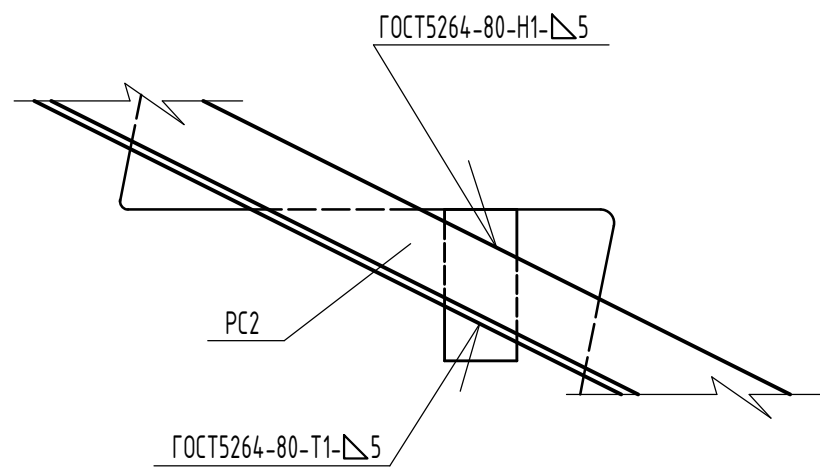


14-22-ОДСК-16-КЖ					
Комплекс из 2-х многоквартирных домов поз. 68 и поз. 71, расположенных по адресу Орловский муниципальный округ, д. Образцово, ул. Николая Сенина, 9. 1-й этап строительства - многоквартирный дом корпус 1 (поз.68)					
Изм.	Кол.ч	Лист	Индок	Подпись	Дата
Разраб.		Моталова			06.24
Проверил		Красов			06.24
Гл. констр.		Зубенко			06.24
Н. контр.		Ильина			06.24
Многоквартирный дом				Стадия	Лист
Разрез 4-4				Р	24
				АО "Орелпроект"	

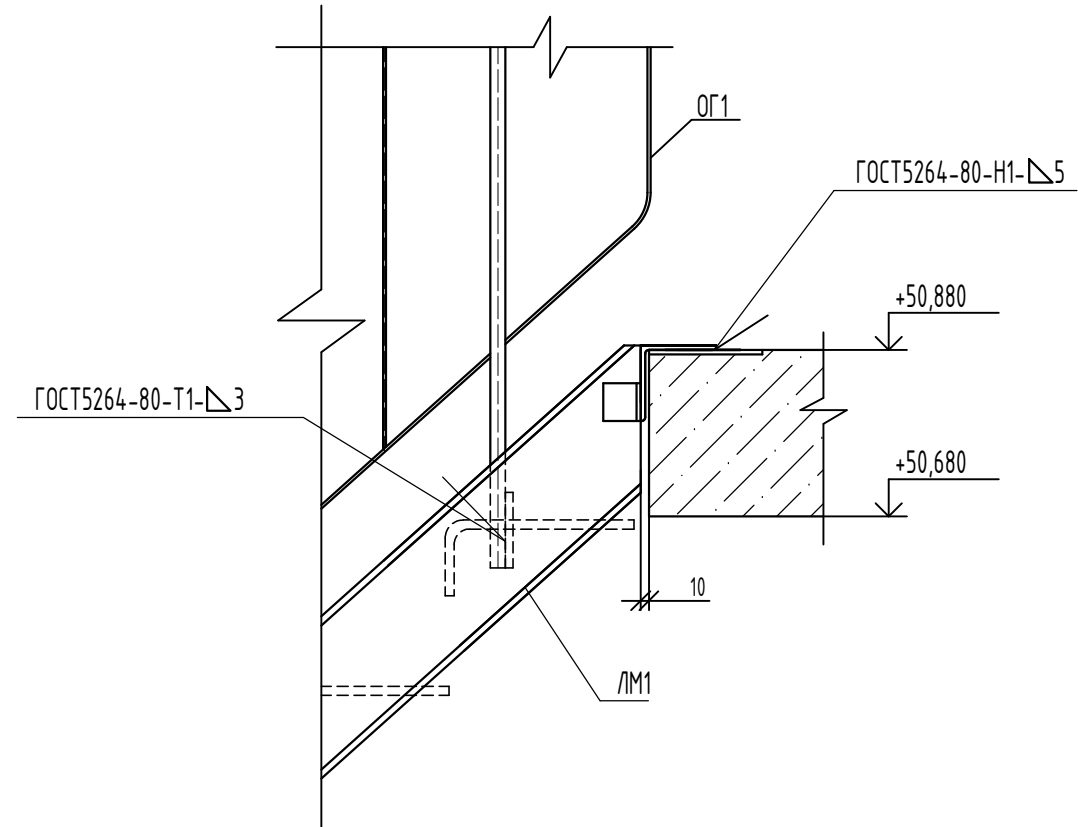
А
19



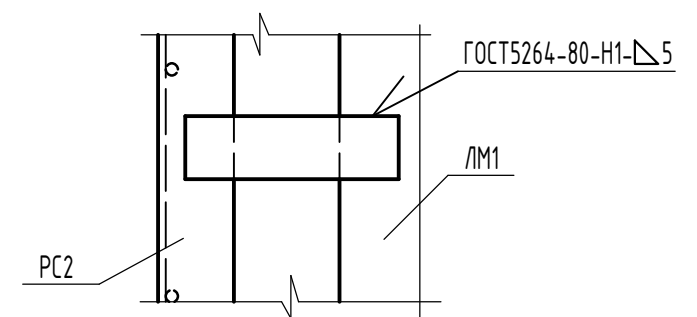
Деталь крепления низа решетки РС2 к лестничному маршу



Б
19



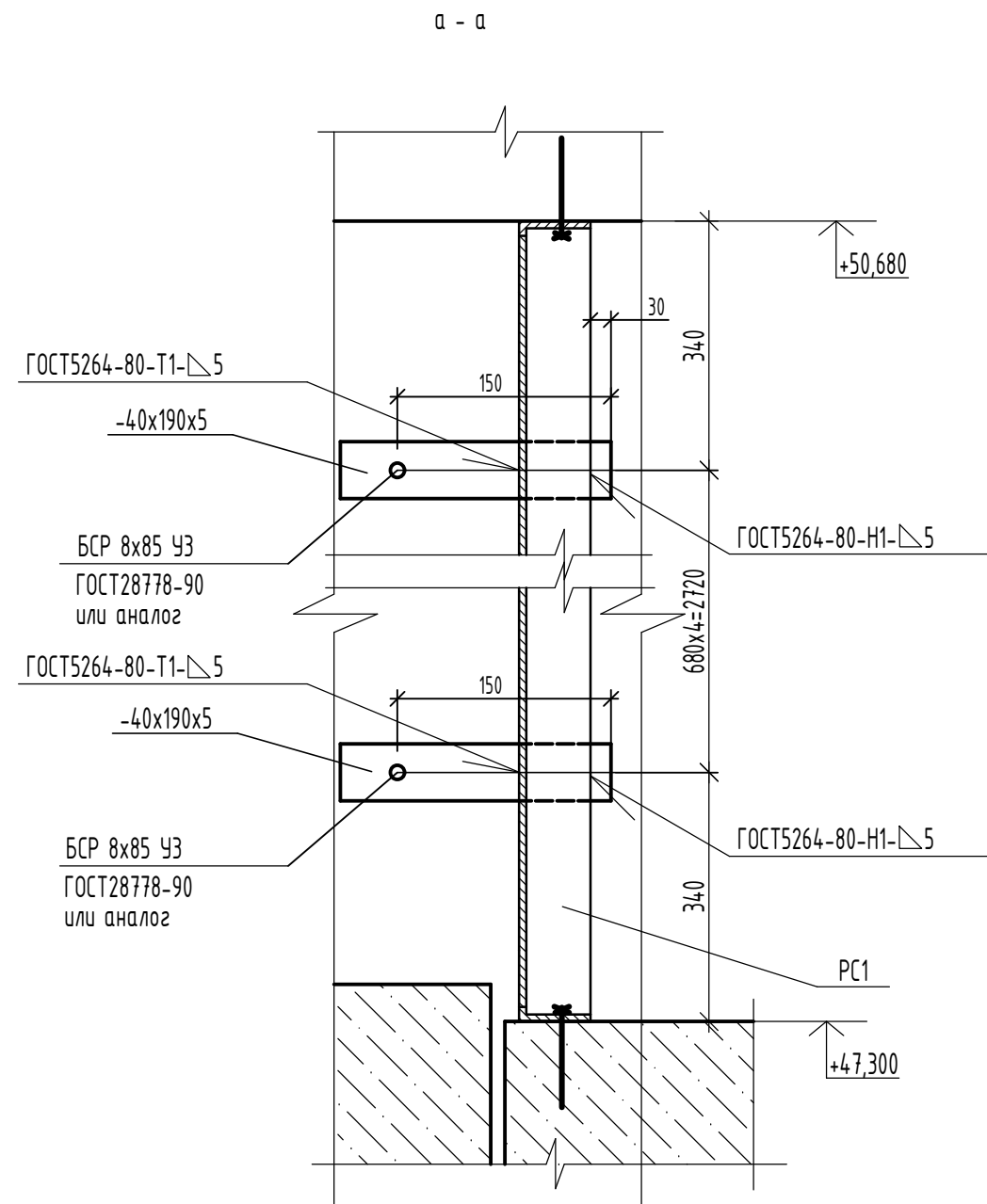
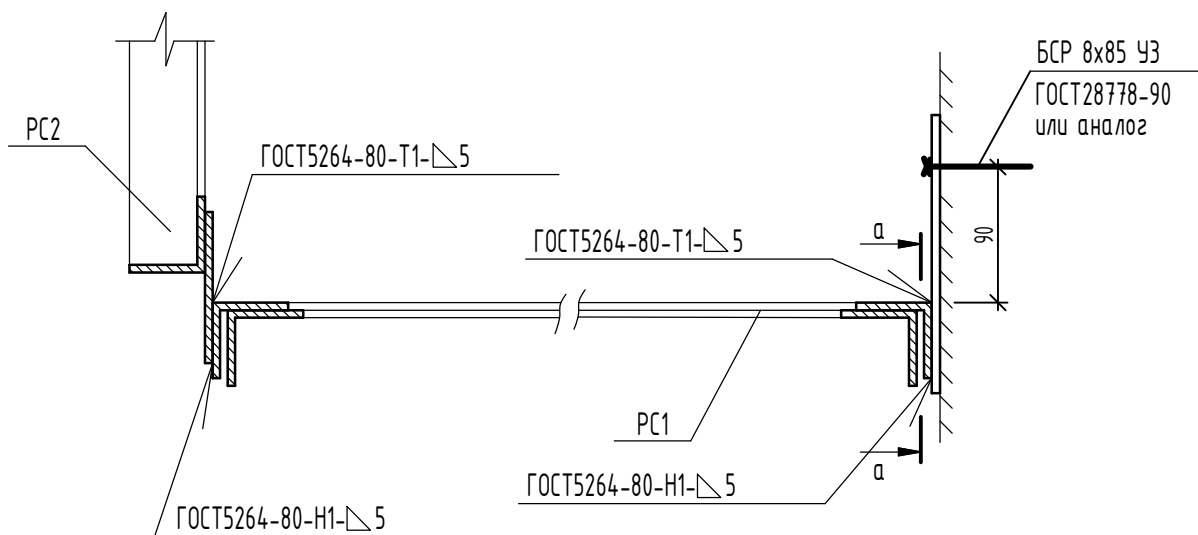
Деталь крепления верха решетки РС2 к ЛМ1



Инв. N
подл.
Подпись и дата
Взам инв. N

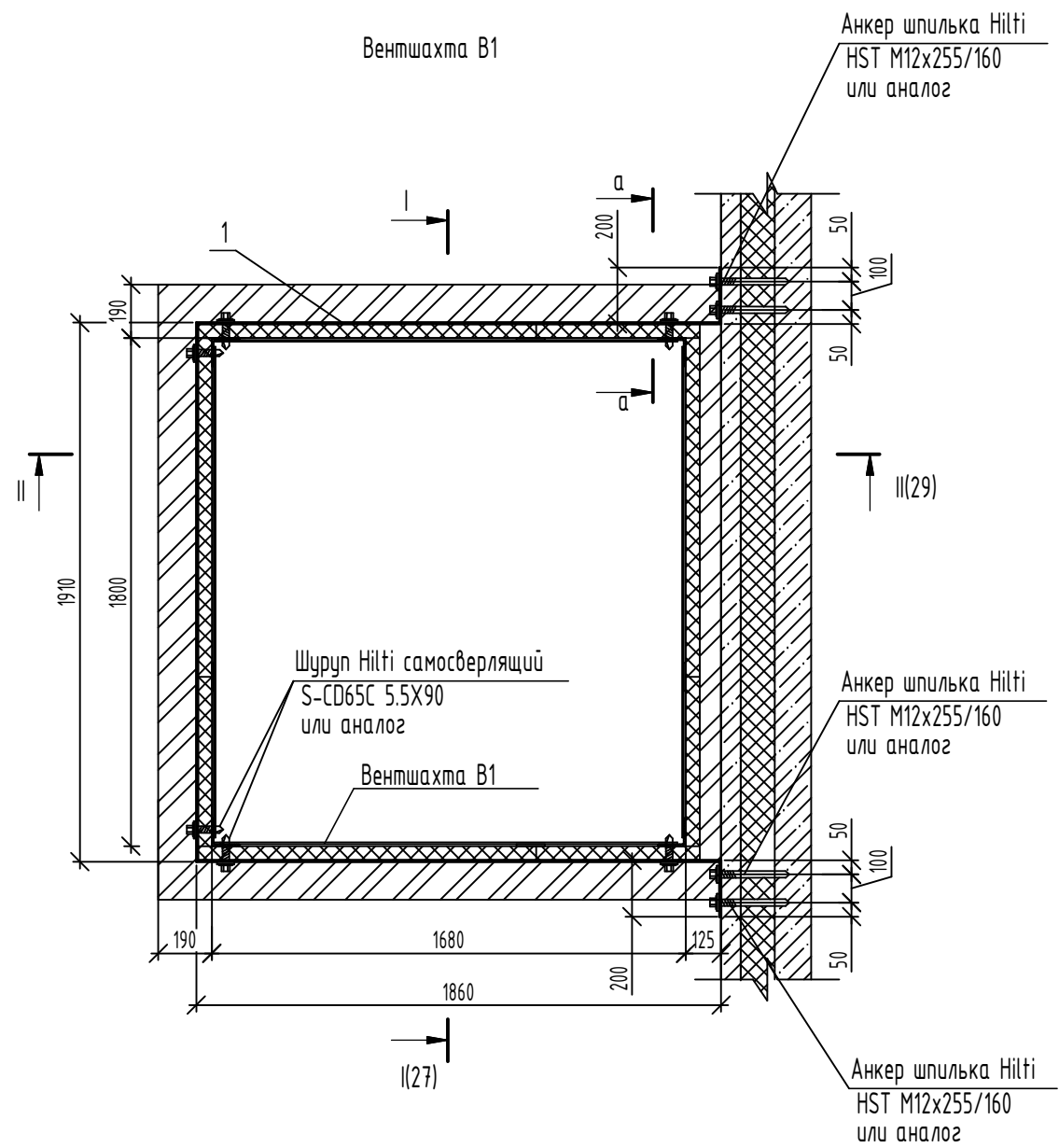
						14-22-ОДСК-16-КЖ.2			
						Комплекс из 2-х многоквартирных домов поз. 68 и поз. 71, расположенных по адресу Орловский муниципальный округ, д. Образцово, ул. Николая Сенина, 9. 1-й этап строительства - многоквартирный дом корпус 1 (поз.68)			
Изм.	Кол.уч.	Лист	И док	Подпись	Дата	Многоквартирный дом	Стадия	Лист	Листов
Разраб.		Моталова			06.24		Р	26	
Проверил		Красов			06.24				
Гл.констр.		Зубенко			06.24				
Н.контр.		Кузнецов			06.24	Узлы А, Б Детали крепления решетки РС2	ООО "Орелпроект"		

Деталь крепления решетки РС1 к стене и решетке РС2



Инв. N подл. Подпись и дата
Взам инв. N

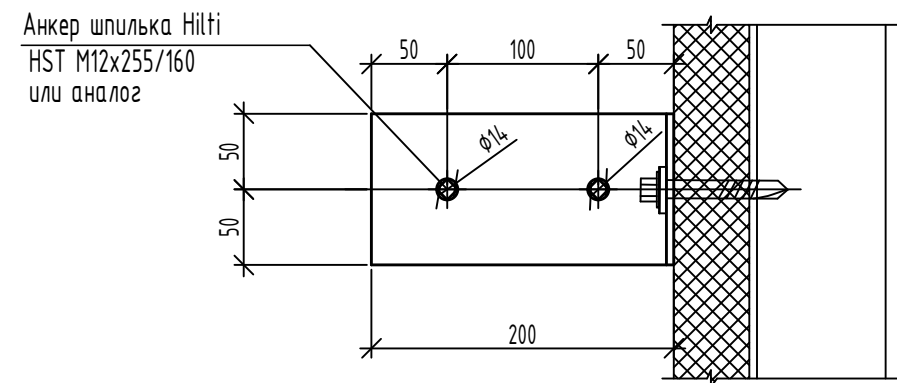
						14-22-ОДСК-16-КЖ.2			
						Комплекс из 2-х многоквартирных домов поз. 68 и поз. 71, расположенных по адресу Орловский муниципальный округ, д. Образцово, ул. Николая Сенина, 9. 1-й этап строительства - многоквартирный дом корпус 1 (поз.68)			
Изм.	Кол.уч.	Лист	И док	Подпись	Дата	Многоквартирный дом	Стадия	Лист	Листов
Разраб.		Моталова			06.24		Р	27	
Проверил		Красов			06.24				
Гл.констр.		Зубенко			06.24				
Н.контр.		Кузнецов			06.24				
						Деталь крепления решетки РС1.	ООО "Орелпроект"		



Спецификация элементов установки вентшахты В1

Поз.	Обозначение	Наименование	Кол.	Масса, ед.кг	Примечание
		Полоса 5x100 Б-2 ГОСТ 103-2006 С245 ГОСТ27772-2021			
1		L=6030	2	23,67	
	Анкер шпилька Hilti	HST M12x255/160	8		или аналог
	Шуруп Hilti самосверлящий	S-CD65C 5.5X90	12		или аналог

1. Кладку выполнять из камней бетонных стеновых КСР-ПР-ПС-39-75-F100-1400 на цементно-песчаном растворе М75.
2. Кладку выполнять из кирпича КР-р-по 250x120x88/1.4НФ/100/2.0/35 ГОСТ 530-2012 на цементно-песчаном растворе М75.
3. Сварку производить электродами Э42 ГОСТ9467-75.
4. После очистки от ржавчины и окалины металлические элементы покрыть двумя слоями эмали ПФ-115 ГОСТ 6465-76 по слою грунтовки ГФ-021 ГОСТ 25129-82.
5. Место установки вентшахты В1 и водосборного поддона ВП1 см. альбом АР.

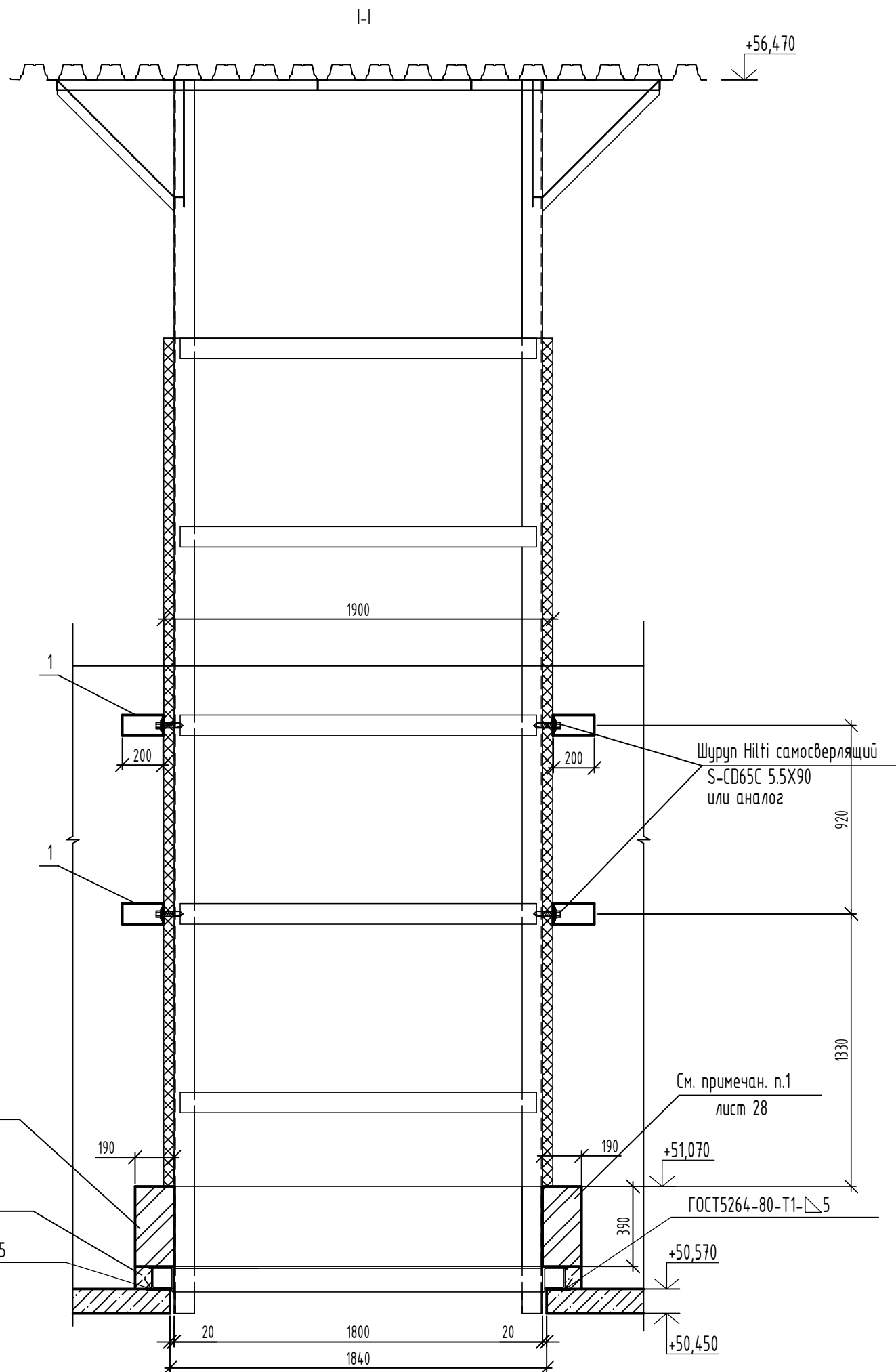


Взам инв. N

Подпись и дата

Инв. N посл.

						14-22-ОДСК-16-КЖ.2			
						Комплекс из 2-х многоквартирных домов поз. 68 и поз. 71, расположенных по адресу Орловский муниципальный округ, д. Образцово, ул. Николая Сенина, 9. 1-й этап строительства - многоквартирный дом корпус 1 (поз.68)			
Изм.	Кол.уч.	Лист	Док	Подпись	Дата	Многоквартирный дом	Стадия	Лист	Листов
Разраб.			Моталова		06.24		Р	28	
Проверил			Красов		06.24				
Гл.констр.			Зубенко		06.24				
Н.контр.			Кузнецов		06.24				
						Вентшахта В1	000 "Орелпроект"		



См. примечан. п.1
лист 28

Бетон В15 F150

ГОСТ5264-80-T1-5

Шуруп Hilti самосверлящий
S-CD65C 5.5X90
или аналог

См. примечан. п.1
лист 28

+51,070
ГОСТ5264-80-T1-5

+50,570

+50,450

						14-22-ОДСК-16-КЖ.2			
						Комплекс из 2-х многоквартирных домов поз. 68 и поз. 71, расположенных по адресу Орловский муниципальный округ, д. Образцово, ул. Николая Сенина, 9. 1-й этап строительства - многоквартирный дом корпус 1 (поз.68)			
Изм.	Кол.ч.	Лист	№ док	Подпись	Дата	Многоквартирный дом	Стадия	Лист	Листов
Разраб.					06.24		Р	29	
Проверил					06.24				
Гл. констр.					06.24				
Н. контр.					06.24	Разрез I-I		000 "Орелпроект"	

+56,470

II-II

Шуруп Hilti самосверлящий
S-CD65C 5.5X90
или аналог

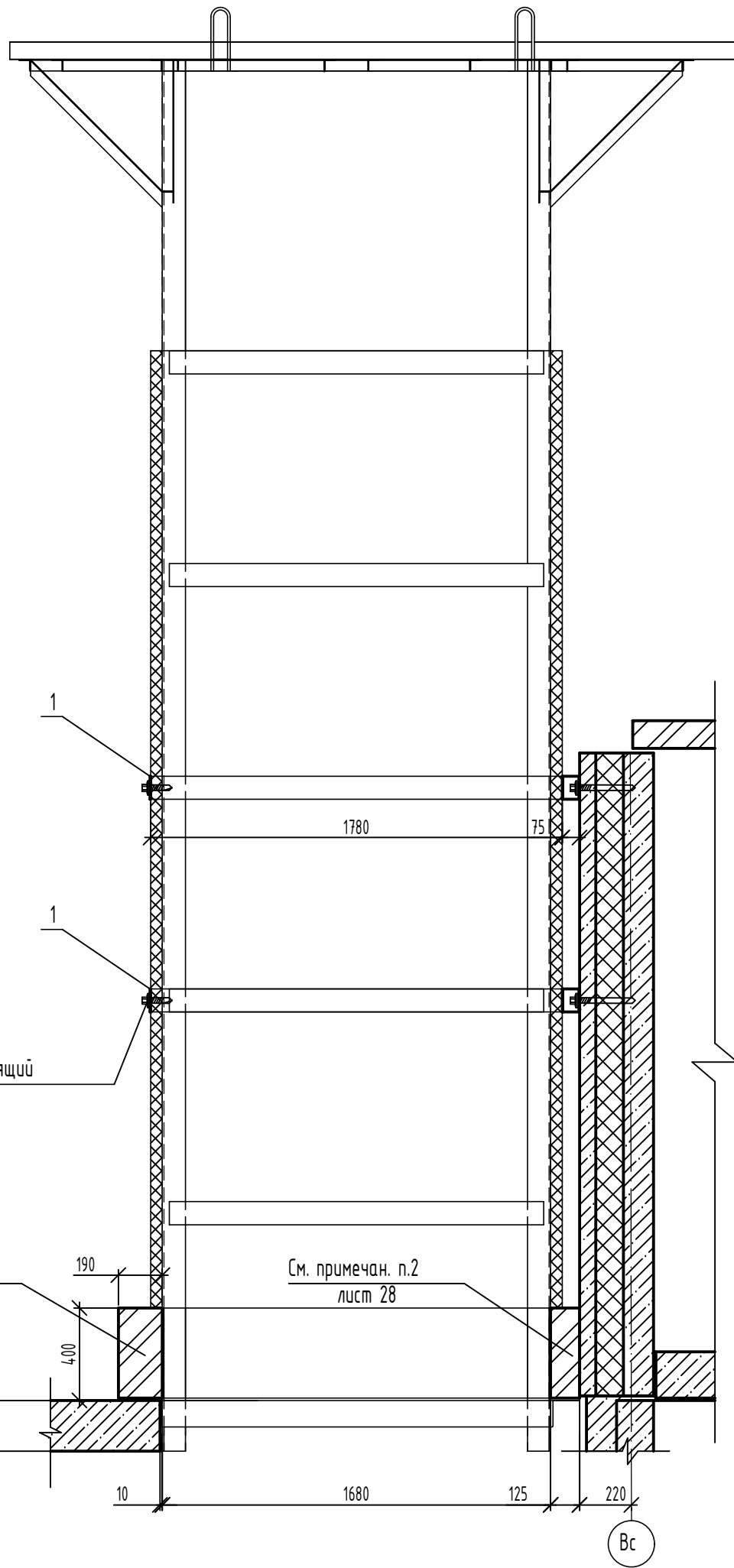
См. примечан. п.1
лист 28

См. примечан. п.2
лист 28

+50,570

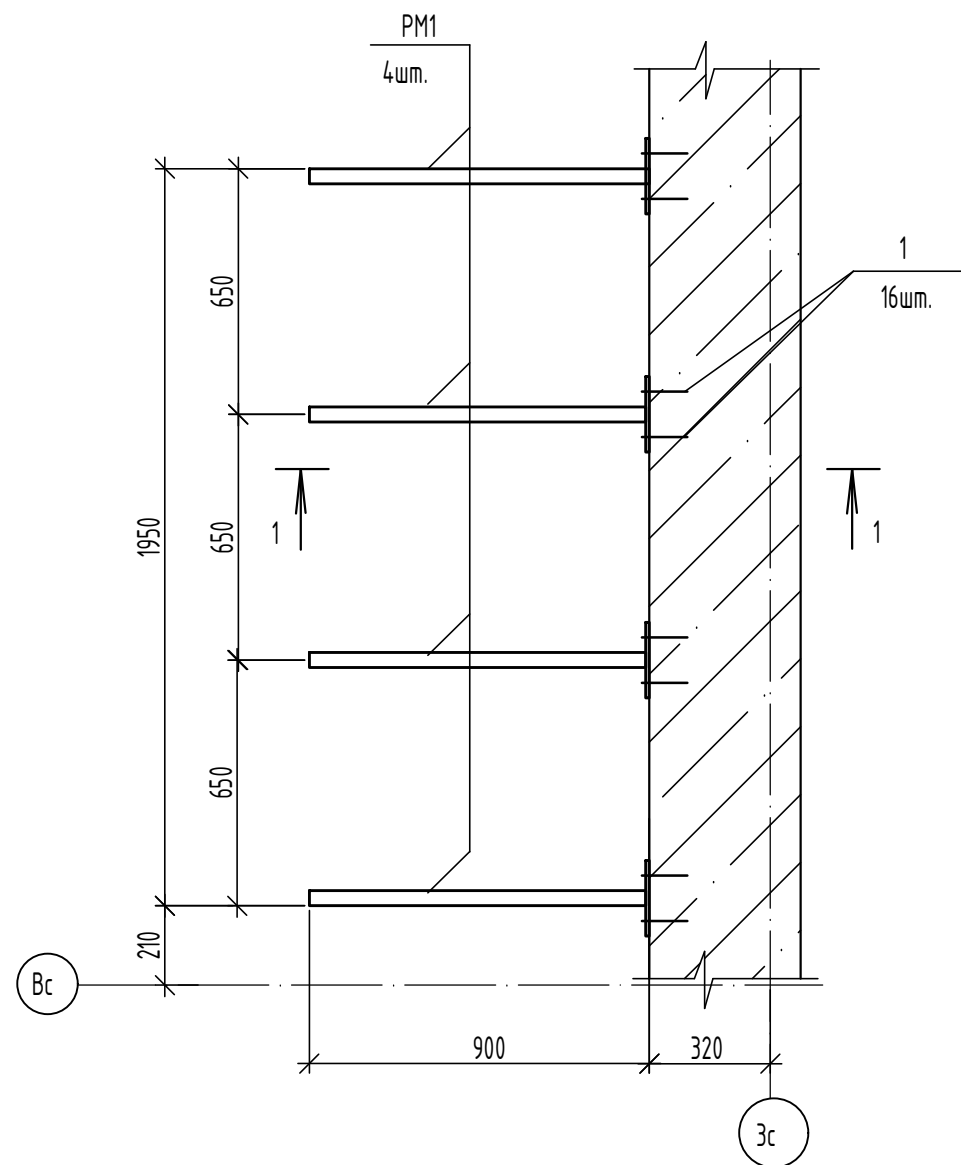
+50,450

Взам инв. N
Подпись и дата
Инв. N посл.

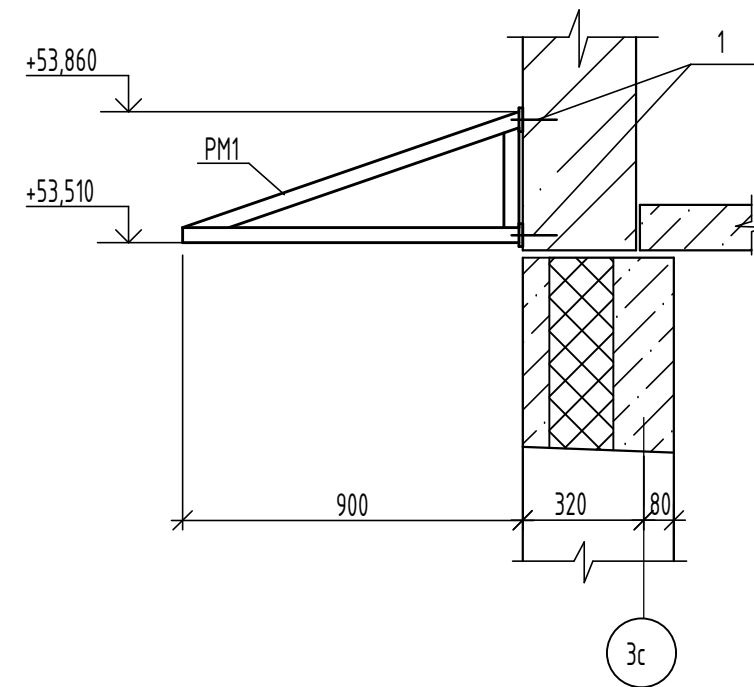


						14-22-ОДСК-16-КЖ.2			
						Комплекс из 2-х многоквартирных домов поз. 68 и поз. 71, расположенных по адресу Орловский муниципальный округ, д. Образцово, ул. Николая Сенина, 9. 1-й этап строительства - многоквартирный дом корпус 1 (поз.68)			
Изм.	Кол.ч.	Лист	№ док	Подпись	Дата	Многоквартирный дом	Стадия	Лист	Листов
Разраб.					06.24		Р	30	
Проверил					06.24				
Гл. констр.					06.24				
Н. контр.					06.24				
Разрез II-II						ООО "Орелпроект"			

Схема расположения элементов козырька К1
по оси Зс



1 - 1



Спецификация к схеме расположения элементов козырька К1

Поз.	Обозначение	Наименование	Кол. шт.	Масса ед.кг.	Примечание
PM1	90-11-АС.И-PM1	Рама PM1	4	8,06	
1	HILTI	Анкер-гильза HLC 10x100/68	16		или аналог

Инв. N	полн.
Подпись и дата	
Взам инв. N	

						14-22-ОДСК-16-КЖ.2			
						Комплекс из 2-х многоквартирных домов поз. 68 и поз. 71, расположенных по адресу Орловский муниципальный округ, д. Образцово, ул. Николая Сенина, 9. 1-й этап строительства - многоквартирный дом корпус 1 (поз.68)			
Изм.	Кол.чч.	Лист	№ док	Подпись	Дата	Многоквартирный дом	Стадия	Лист	Листов
Разраб.		Моталова			06.24		Р	31	
Проверил		Красов			06.24				
Гл. констр.		Зубенко			06.24				
Н. контр.		Кузнецов			06.24				
						Схема расположения элементов козырька К1 по оси Зс	000 "Орелпроект"		

План шахт лифтов N1 и N2

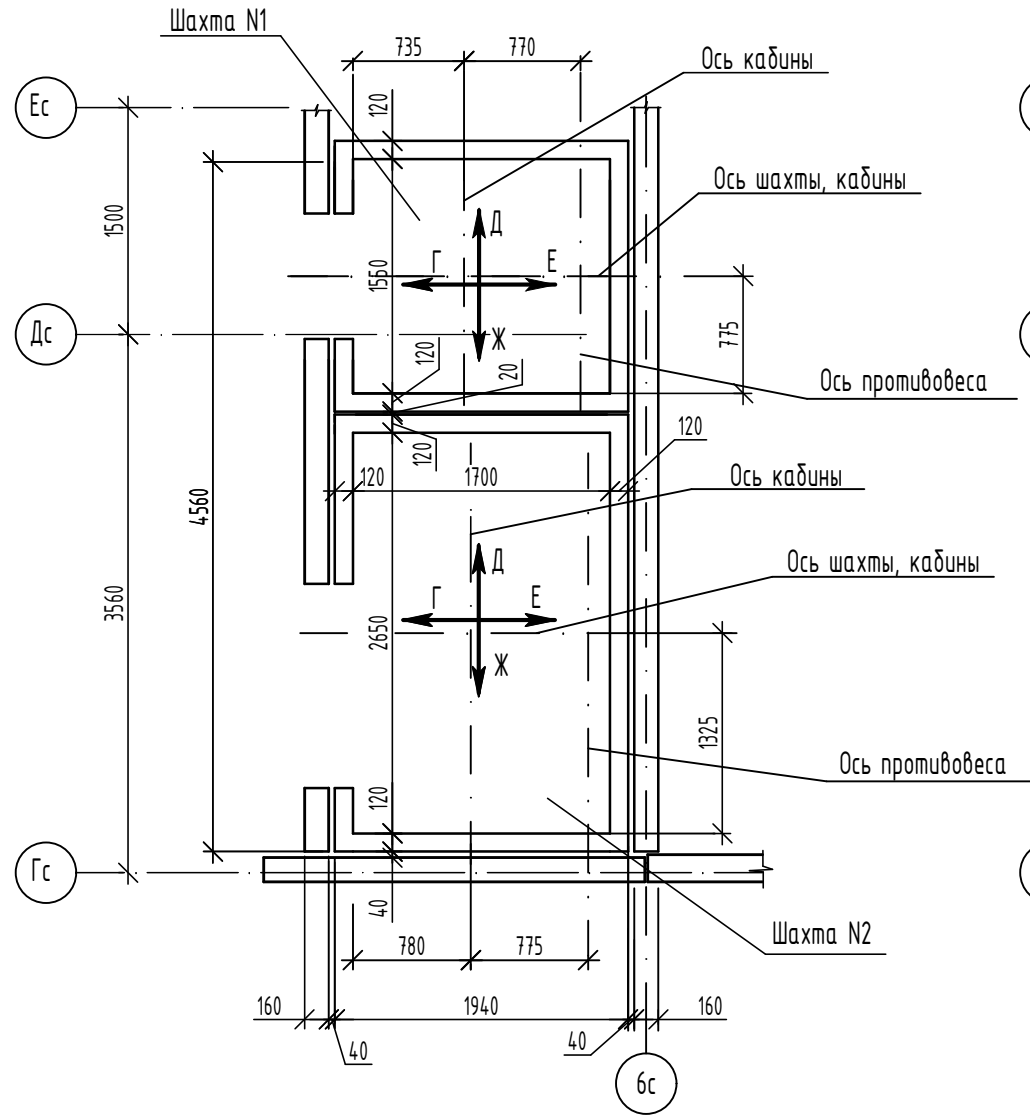


Схема расположения элементов шахт лифтов N1 и N2 (типовой этаж)

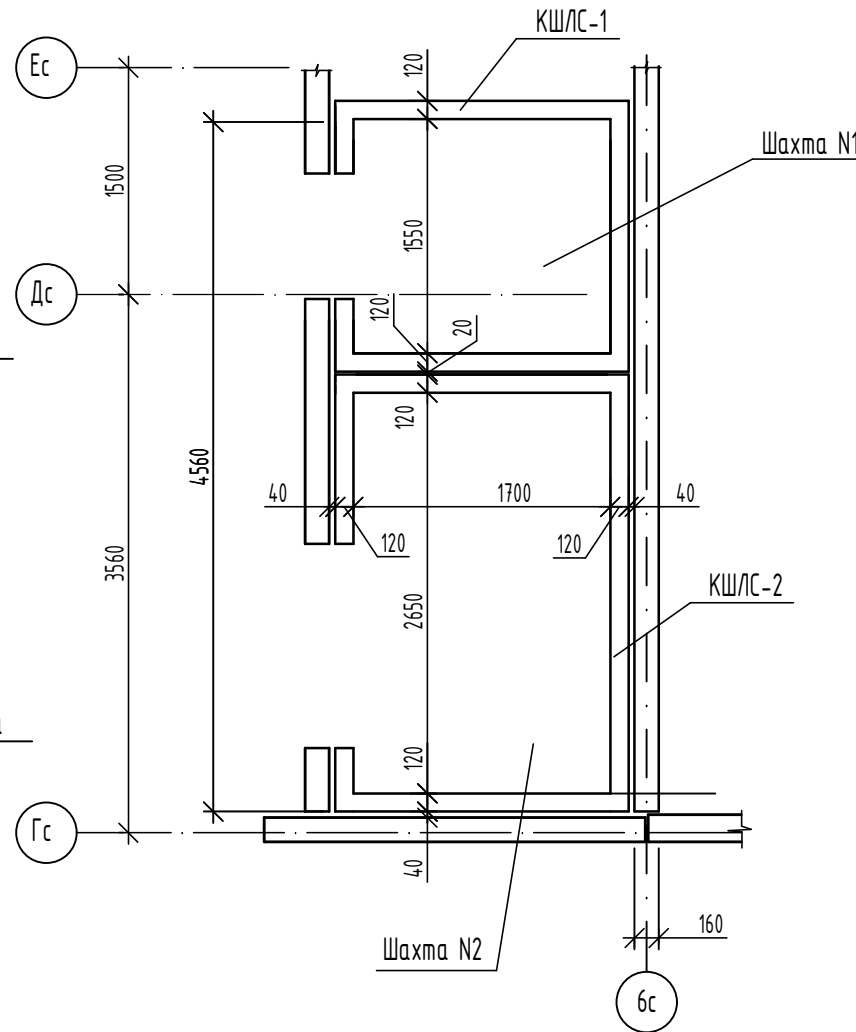
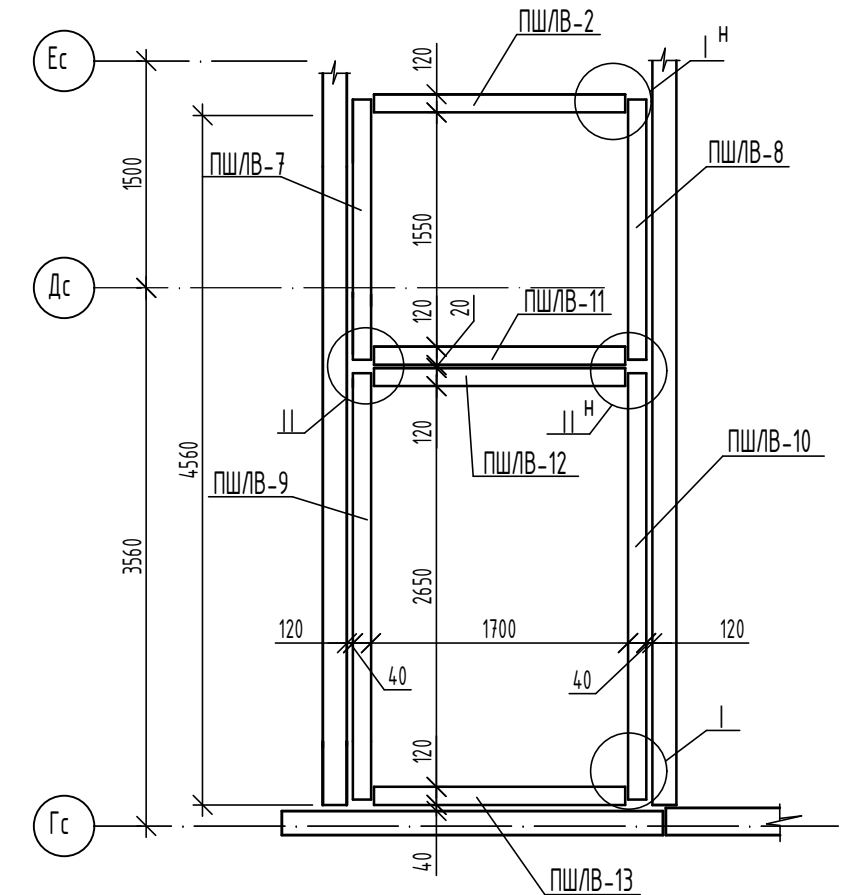
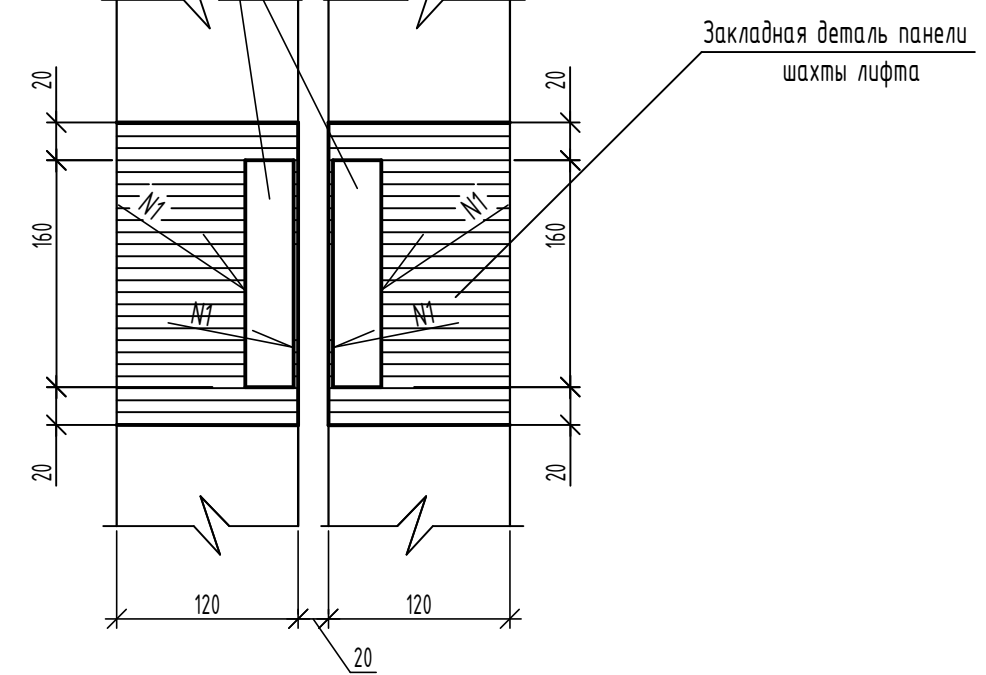
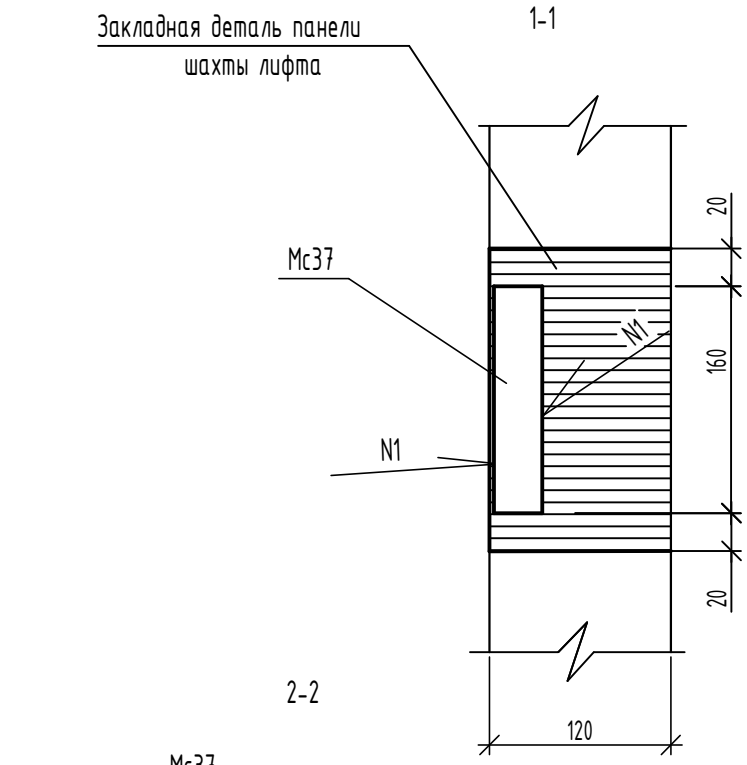
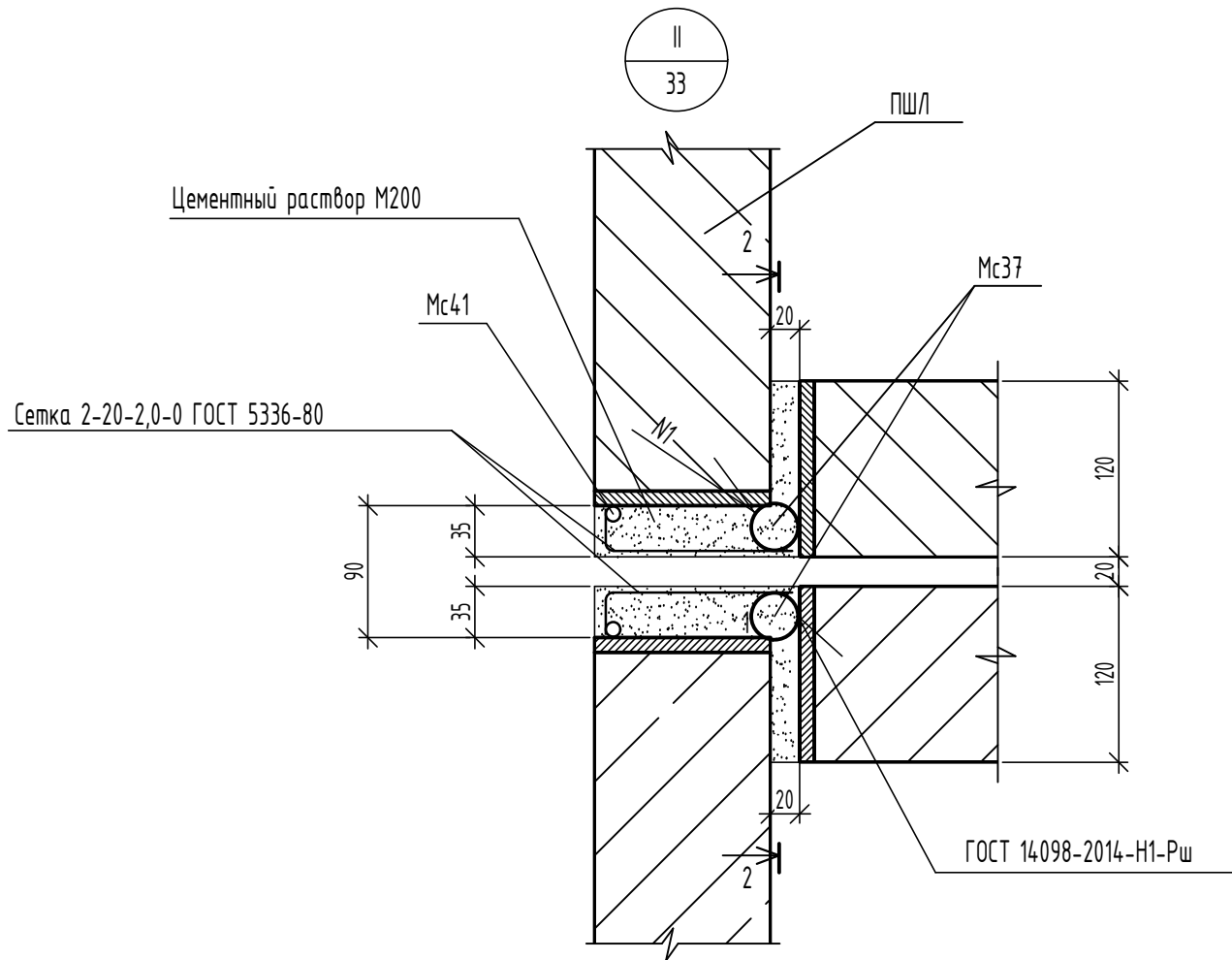
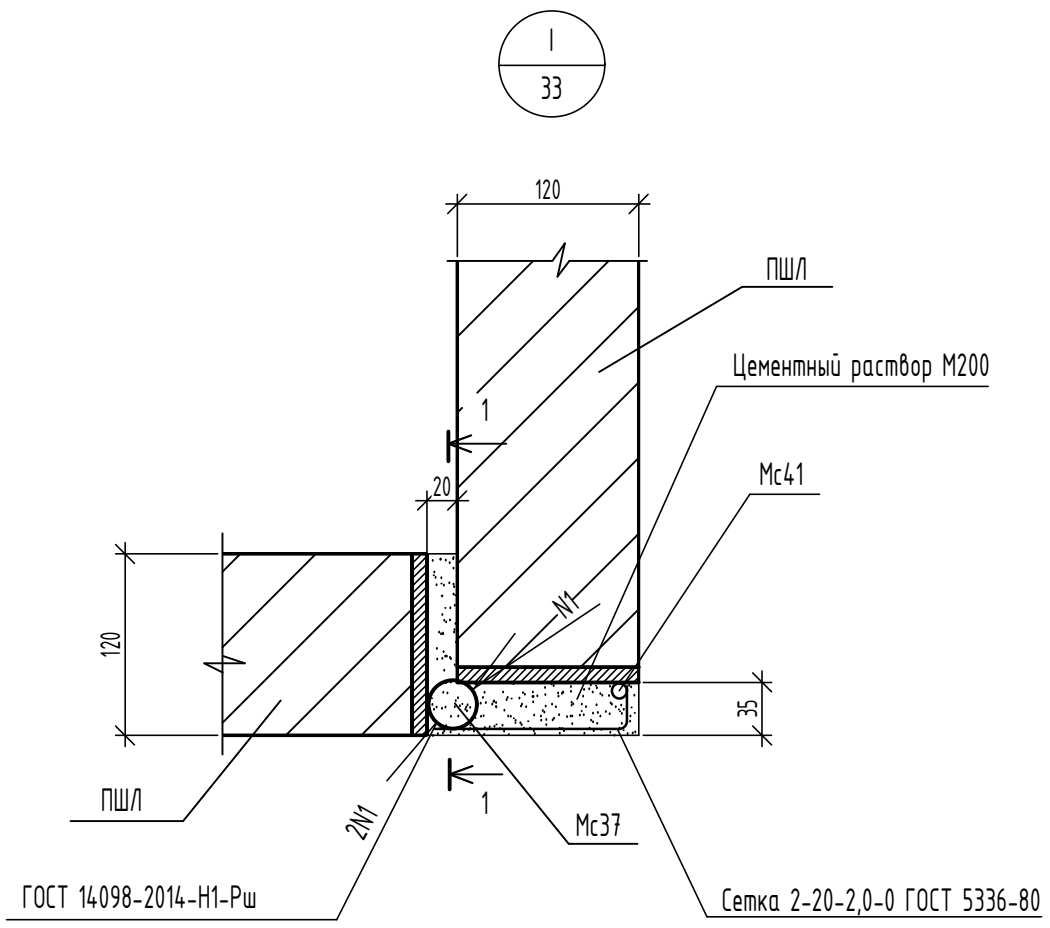


Схема расположения элементов шахт лифтов N1 и N2 (технический чердак)



Инв. N	полл.
Подпись и дата	
Взам инв. N	

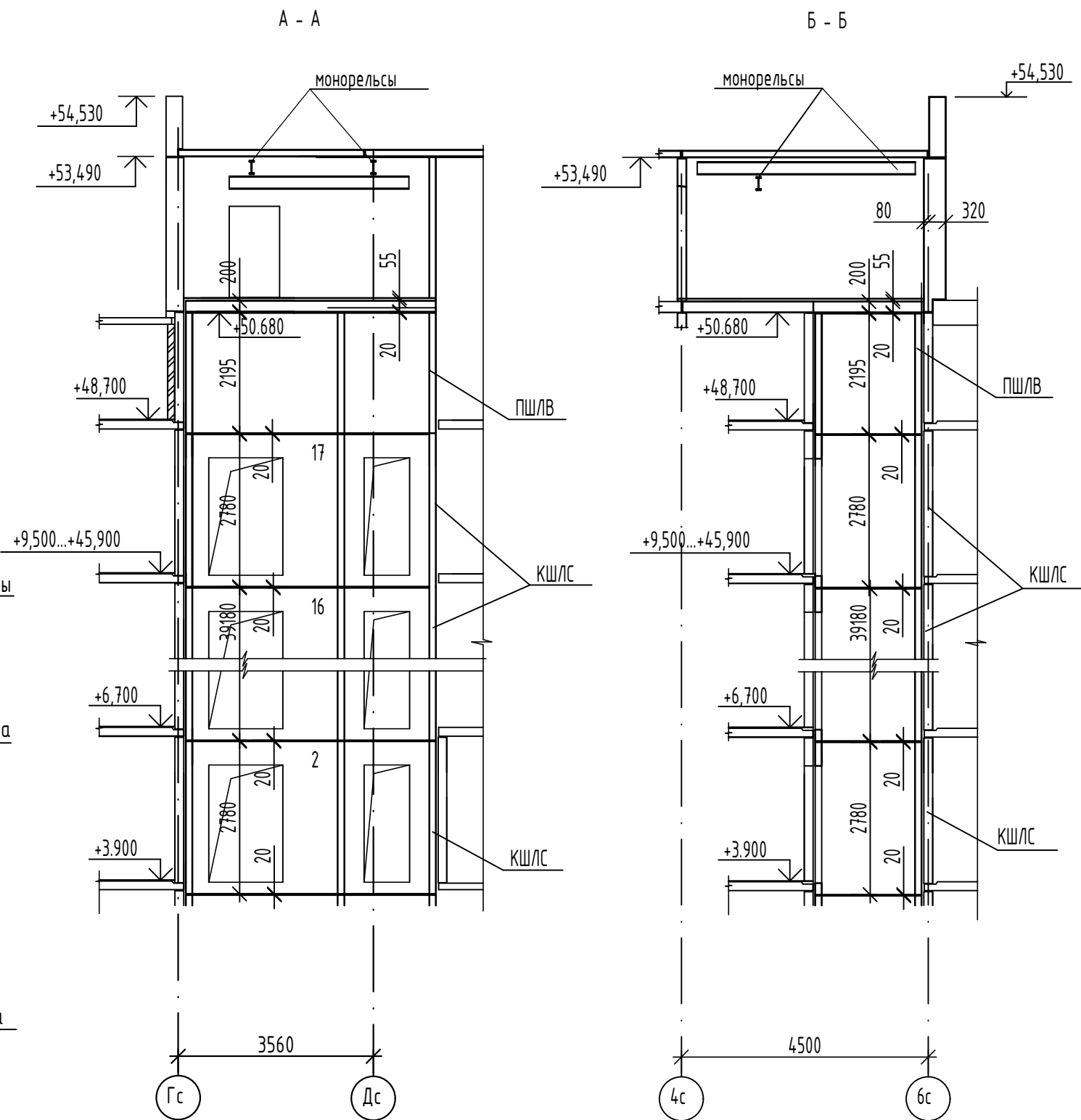
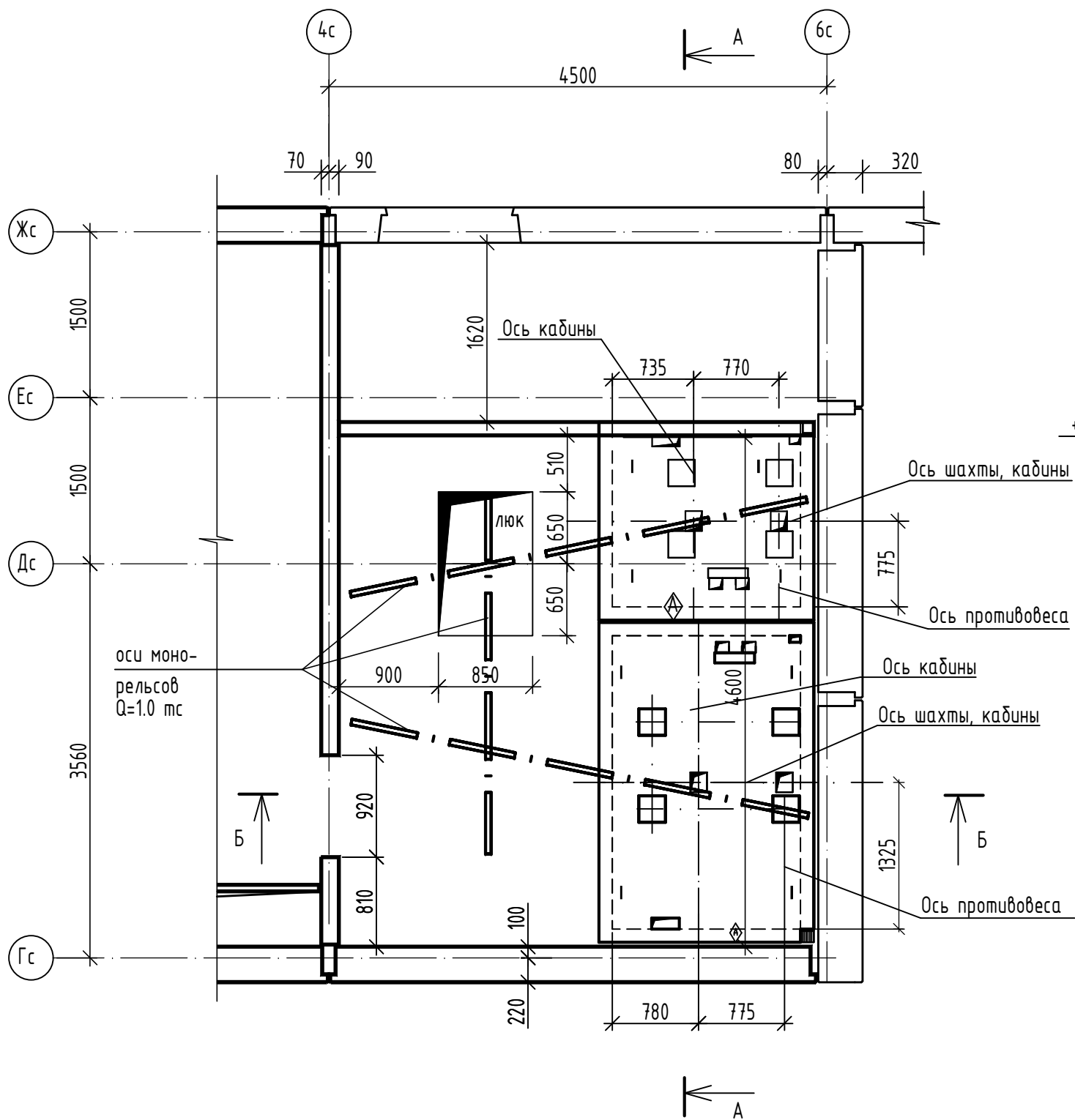
						14-22-ОДСК-16-КЖ.2			
						Комплекс из 2-х многоквартирных домов поз. 68 и поз. 71, расположенных по адресу Орловский муниципальный округ, д. Образцово, ул. Николая Сенина, 9. 1-й этап строительства - многоквартирный дом корпус 1 (поз.68)			
Изм.	Кол.уч.	Лист	№док	Подпись	Дата	Многоквартирный дом	Стадия	Лист	Листов
Разраб.				Моталова	06.24		Р	32	
Проверил				Красов	06.24				
Гл.констр.				Зубенко	06.24				
Н. контр.				Кузнецов	06.24				
						План шахт лифтов N1 и N2. Схемы расположения элементов шахт лифтов N1 и N2	ООО "Орелпроект"		



Инв. N	полн.
Взам инв. N	
Подпись и дата	

						14-22-ОДСК-16-КЖ.2				
						Комплекс из 2-х многоквартирных домов поз. 68 и поз. 71, расположенных по адресу Орловский муниципальный округ, д. Образцово, ул. Николая Сенина, 9. 1-й этап строительства - многоквартирный дом корпус 1 (поз.68)				
Изм.	Кол.чч.	Лист	N док	Подпись	Дата	Многоквартирный дом	Стадия	Лист	Листов	
Разраб.		Моталова			06.24		Чзлы I, II	Р	33	
Проверил		Красов			06.24			000 "Орелпроект"		
Гл.констр.		Зубенко			06.24					
Н.контр.		Кузнецов			06.24					
						Формат А3				

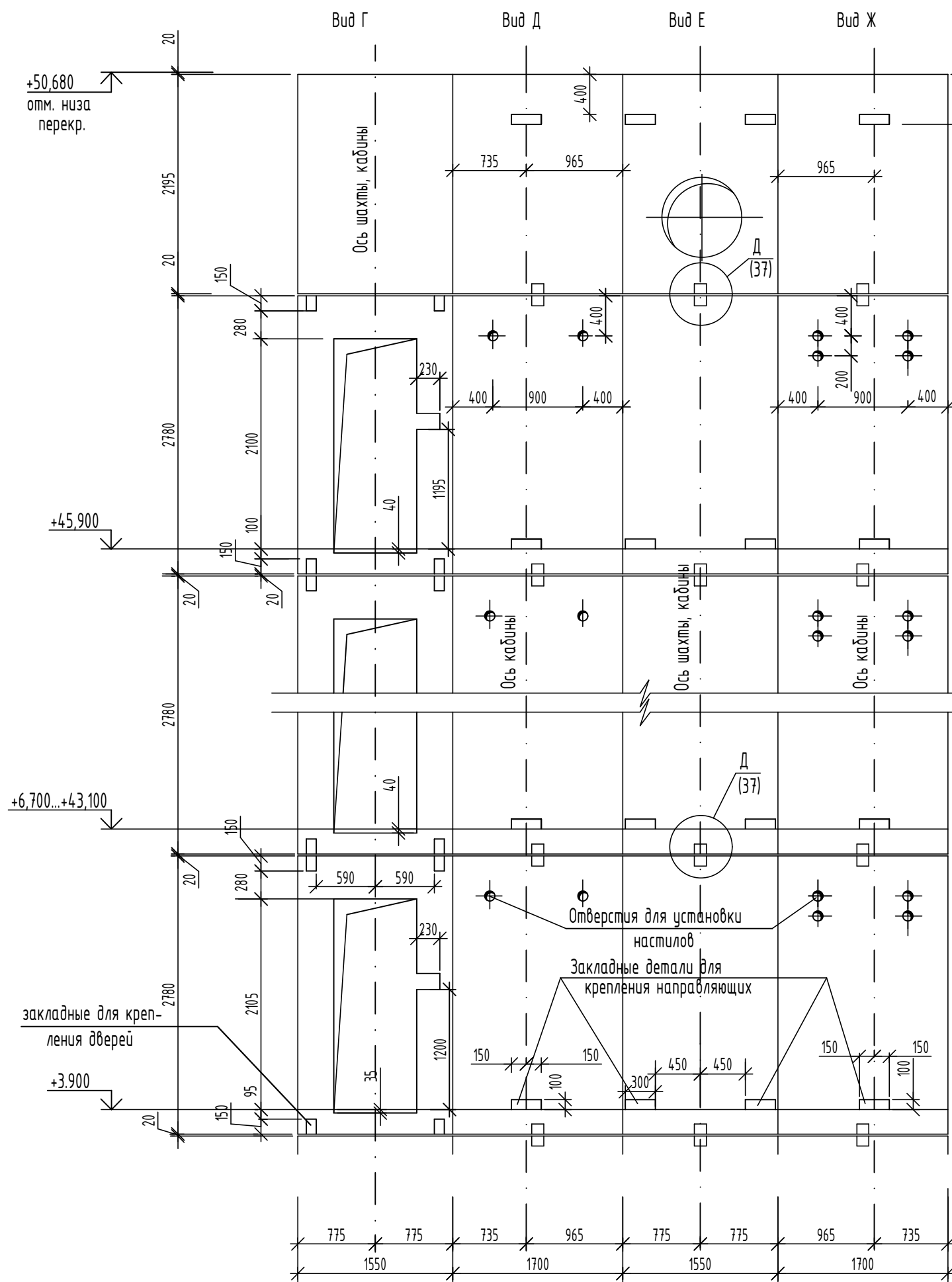
План машинного помещения лифта



Инв. N подл. Подпись и дата Взам инв. N

						14-22-ОДСК-16-КЖ.2					
						Комплекс из 2-х многоквартирных домов поз. 68 и поз. 71, расположенных по адресу Орловский муниципальный округ, д. Образцово, ул. Николая Сенина, 9. 1-й этап строительства - многоквартирный дом корпус 1 (поз.68)					
Изм.	Кол.ч.	Лист	№ док	Подпись	Дата	Многоквартирный дом	Стадия	Лист	Листов		
Разраб.		Моталова			06.24		Р	34			
Проверил		Красов			06.24						
Гл. констр.		Зубенко			06.24						
Н. контр.		Кузнецов			06.24	План машинного помещения лифта. Разрезы А-А, Б-Б.	000 "Орелпроект"				

Развертки стен шахты лифта N1



Данные для заказа лифта N1 модель АТ-7.03-002 МЛМ (РУП завод "Могилевлифтмаш")

1	Наименование, адрес и телефон заказчика	
2	Реквизиты получателя: почтовые, телеграфные	
3	Назначение здания, в котором устанавливается лифт, его почтовый адрес	жилое
4	Назначение лифта	Пассажирский
5	Грузоподъемность лифта, его скорость	Q= 400кг;V= 1.0м/с
6	Высота подъема кабины	+45,900
7	Размеры кабины/ширина, глубина, высота мм/	920x1020x2100
8	Требуется ли выход из кабины в две противоположные стороны	не требуется
9	Количество дверей шахты	17 (двери в противопожарном исполнении EI=60)
10	Число остановок кабины	17
11	Отметки основных посадочных этажей /этажей, связанных со входом и выходом из здания/	0.000
12	Напряжение сети, питающей лифт: 220 или 380 В	380 В
13	Система управления	Собирательная по приказу вниз
14	Место расположения шахты лифта /вне здания, внутри здания, в лестничной клетке/	внутри здания
15	Управление пассажирским лифтом /одиночное, парное, групповое/	одиночное
16	Число заказываемых лифтов одинаковой характеристики	1
17	Желательный срок поставки лифта /год, квартал/	

- Строительная часть лифтов выполнена по чертежам РУП завод "Могилевлифтмаш": лифт N1 модель АТ-7.03-002 МЛМ; лифт N2 модель АТ-7.03-005 МЛМ.
- Шахты лифтов запроектированы из сборных железобетонных кабин и отдельных элементов.
- Вокруг отверстий для пропуска канатов в полу машинного помещения должны быть устроены бортики высотой 130мм, толщиной 50мм из бетона кл В15.
- Заливку чистого пола в машинных помещениях выполнять после установки оборудования лифтов и прокладки труб электроразводки.
- Перекрытие над машинным помещением выполнять после монтажа оборудования.
- После монтажа лифтов установить обрамление дверных проемов и заделать отверстия бетоном кл В15 (кол. отв. 96). Швы между панелями шахт лифтов затереть.
- Монорельс запроектирован под таль электрическую грузоподъемностью Q=0.5тс. для лифта N1, Q=1.0тс. для лифта N2.
- Ездовые поверхности монорельсов не окрашивать.
- Изготовление, монтаж и приемку монорельсов производить в соответствии с требованиями СП 70.13330.2012 "СНиП 3.03.01-87 "Несущие и ограждающие конструкции "У концов монорельсов выполнить упоры.
- Места расположения выключателя освещения, вводов электроэнергии и заземления в машинном помещении см. чертежи комплекта марки ЭС.

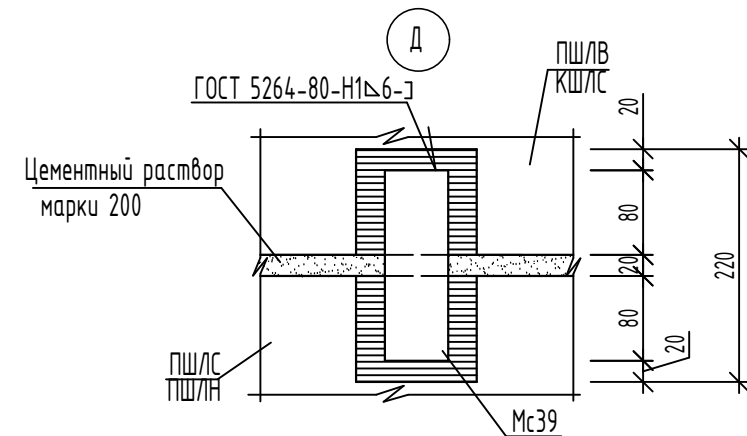
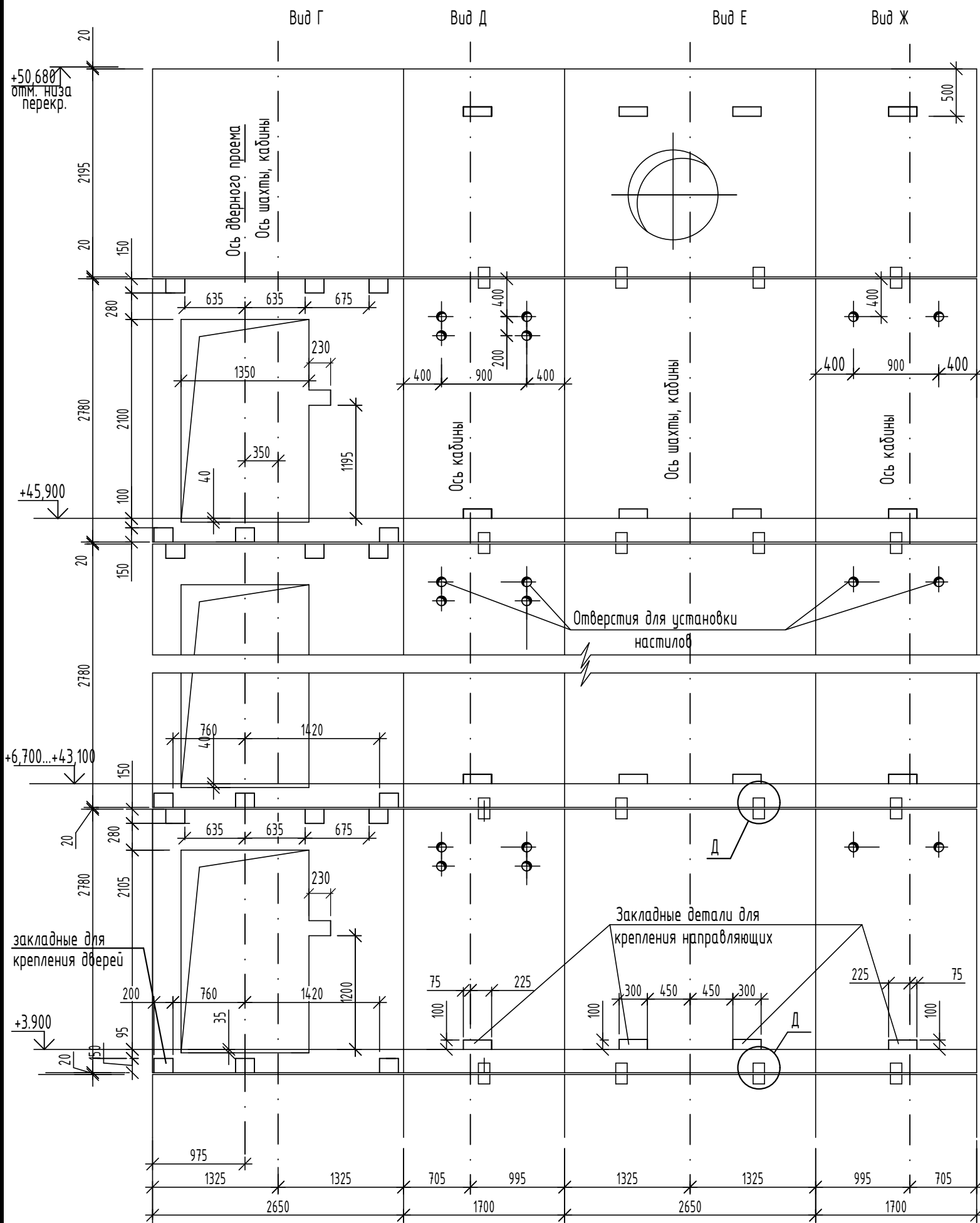
- Конструкции шахты лифта и машинного помещения рассчитаны в соответствии с таблицей нагрузок на строительную часть от лифтовой установки, приведенной на листе (РУП завод "Могилевлифтмаш") АТ-7.03-002 МЛМ
- Принятые в проекте конструкции лифтовой шахты соответствуют пожарной безопасности при эксплуатации здания.

ГИП

О.В. Ильина

						14-22-ОДСК-16-КЖ.2			
						Комплекс из 2-х многоквартирных домов поз. 68 и поз. 71, расположенных по адресу Орловский муниципальный округ, д. Образцово, ул. Николая Сенина, 9. 1-й этап строительства - многоквартирный дом корпус 1 (поз.68)			
Изм.	Кол.лч.	Лист	№ док	Подпись	Дата	Многоквартирный дом	Стадия	Лист	Листов
Разраб.		Моталова			06.24		Р	36	
Проверил		Красов			06.24				
Гл.констр.		Зубенко			06.24				
Н.контр.		Кузнецов			06.24	Чертеж на заказ лифта N1 Развертки стен шахты лифта Таблица данных для заказа лифта			
						000 "Орелпроект"			

Развертки стен шахты лифта N2



Данные для заказа лифта N2 модель АТ-7.03-005 МЛМ (РУП завод "Могилевлифтмаш")

1	Наименование, адрес и телефон заказчика	
2	Реквизиты получателя: почтовые, телеграфные	
3	Назначение здания, в котором устанавливается лифт, его почтовый адрес	жилое
4	Назначение лифта	Пассажирский с режимом перевозки пожарных подразделений
5	Грузоподъемность лифта, его скорость	Q=630кг; V=1.0м/с
6	Высота подъема кабины	+45,900
7	Размеры кабины/ширина, глубина, высота мм/	2200x1180x2100
8	Требуется ли выход из кабины в две противоположные стороны	Не требуется. Предусмотреть люк в крыше кабины лифта 0.5x0.7м.
9	Количество дверей шахты	17 (двери в противоположном исполнении EI=60)
10	Число остановок кабины	17
11	Отметки основных посадочных этажей /этажей, связанных со входом и выходом из здания/	0.000
12	Напряжение сети, питающей лифт: 220 или 380 В	380 В
13	Система управления	Собирательная по приказу вниз
14	Место расположения шахты лифта /вне здания, внутри здания, в лестничной клетке/	внутри здания
15	Управление пассажирским лифтом /одиночное, парное, групповое/	одиночное
16	Число заказываемых лифтов одинаковой характеристики	1
17	Желательный срок поставки лифта /год, квартал/	

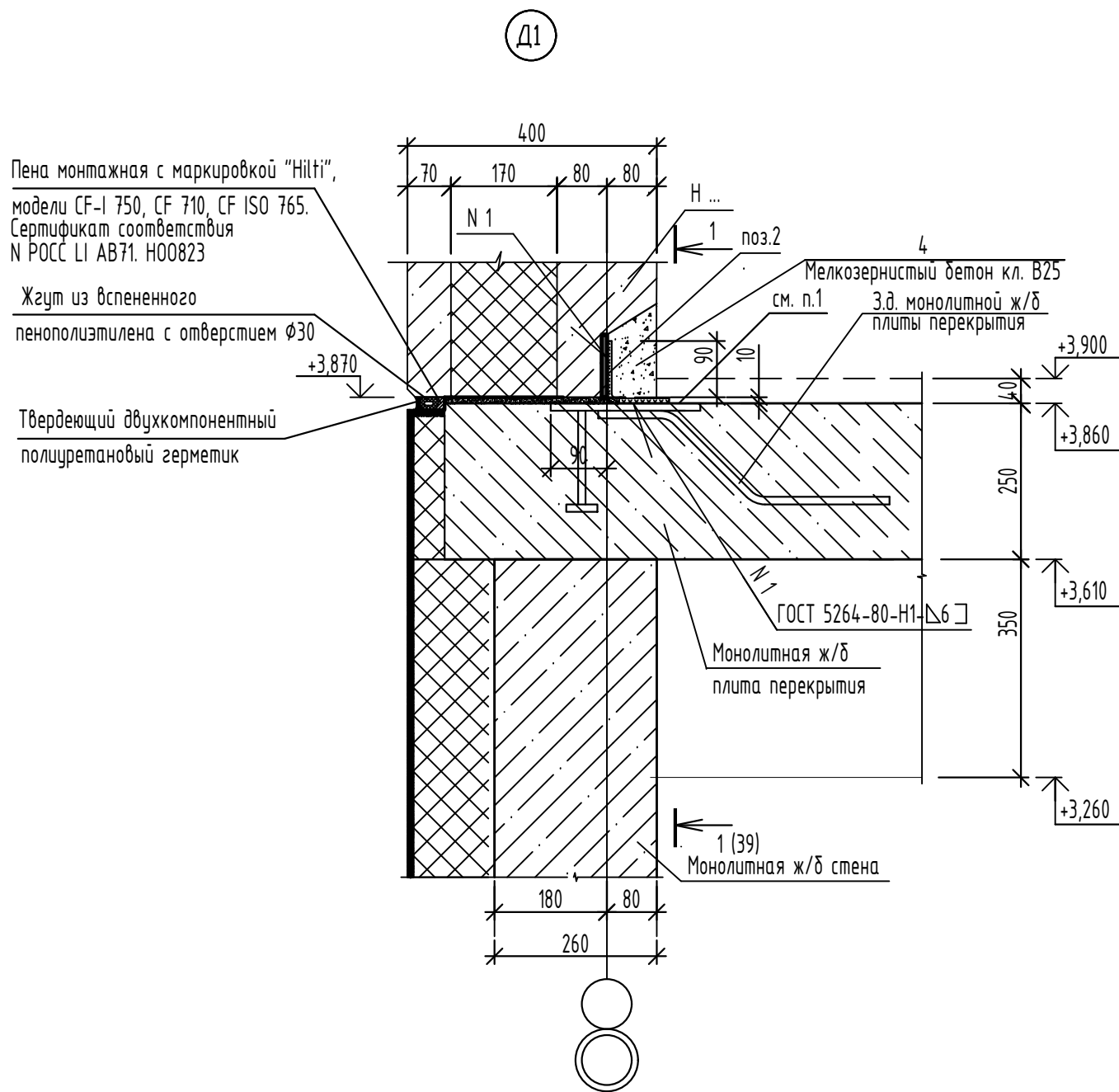
1. Конструкции шахты лифта и машинного помещения рассчитаны в соответствии с таблицей нагрузок на строительную часть от лифтовой установки, приведенной на листе АТ-7.03-005 МЛМ (РУП завод "Могилевлифтмаш")
2. Принятые в проекте конструкции лифтовой шахты соответствуют пожарной безопасности при эксплуатации здания.

ГИП

О.В. Ильина

Инв. N
подл.
Подпись и дата
Взам инв. N

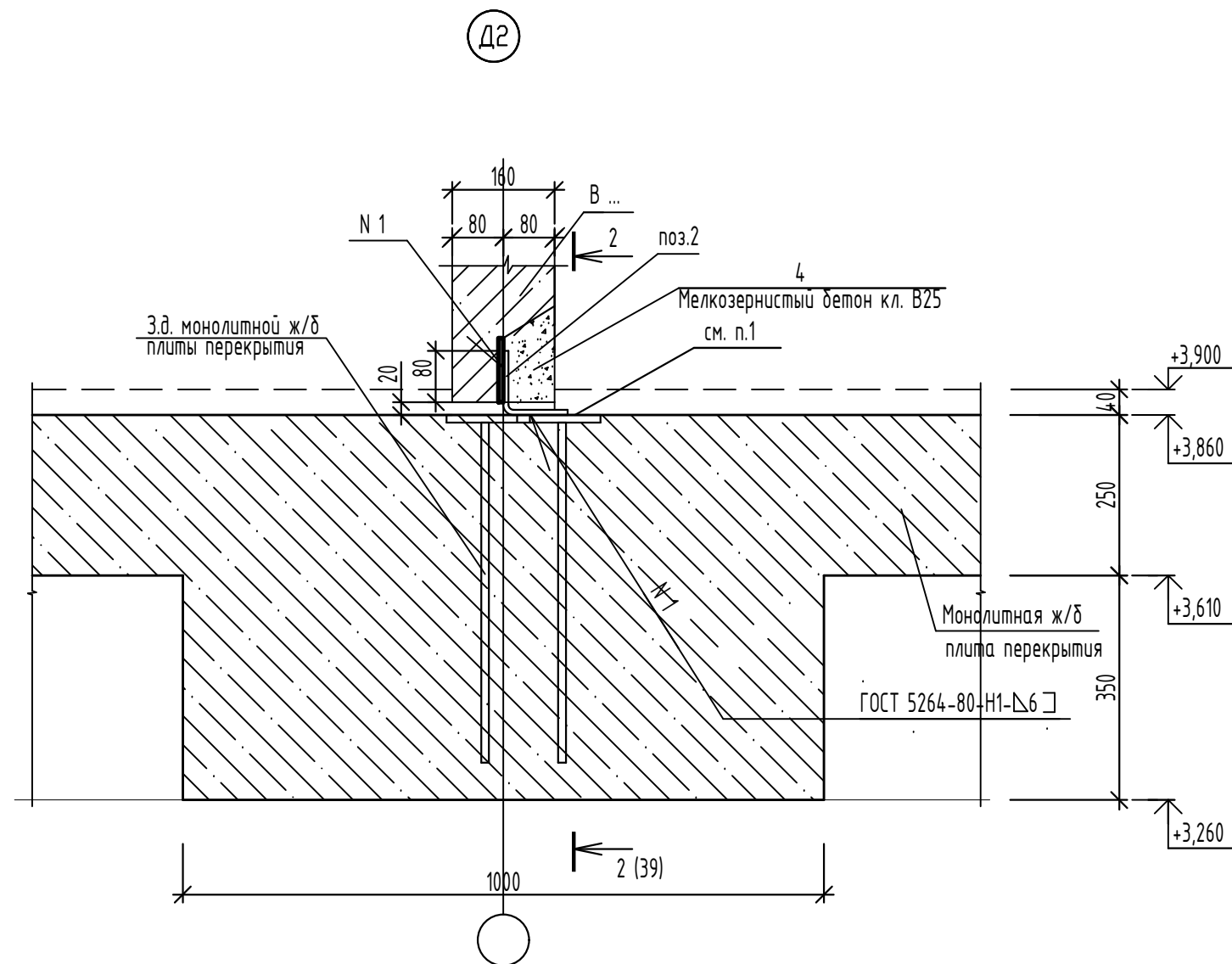
						14-22-ОДСК-16-КЖ.2			
						Комплекс из 2-х многоквартирных домов поз. 68 и поз. 71, расположенных по адресу Орловский муниципальный округ, д. Образцово, ул. Николая Сенина, 9. 1-й этап строительства - многоквартирный дом корпус 1 (поз.68)			
Изм.	Кол.чч.	Лист	N док	Подпись	Дата	Многоквартирный дом	Стадия	Лист	Листов
Разраб.					06.24		Р	37	
Проверил					06.24				
Гл.контр.					06.24				
						Чертёж на заказ лифта N2 Развертки стен шахты лифта Таблица данных для заказа лифта			
						000 "Орелпроект"			



Пена монтажная с маркировкой "Hilti", модели CF-I 750, CF 710, CF ISO 765. Сертификат соответствия N РОСС LI АВ71. Н00823

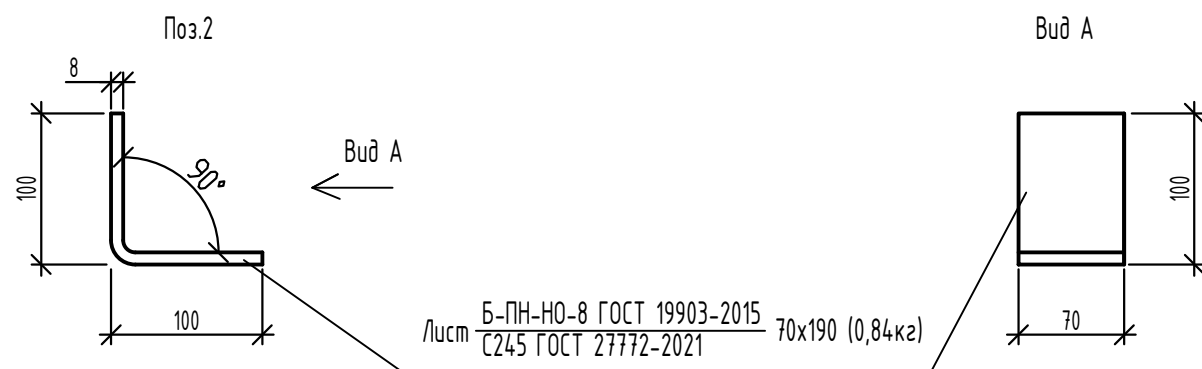
Жгут из вспененного пенополиэтилена с отверстием $\phi 30$

Твердеющий двухкомпонентный полиуретановый герметик



Расход соединительных деталей на узел Д1		
Наименование	Кол-во, шт.	
Поз.2	1	см. данный лист
4		0,0027 м ³

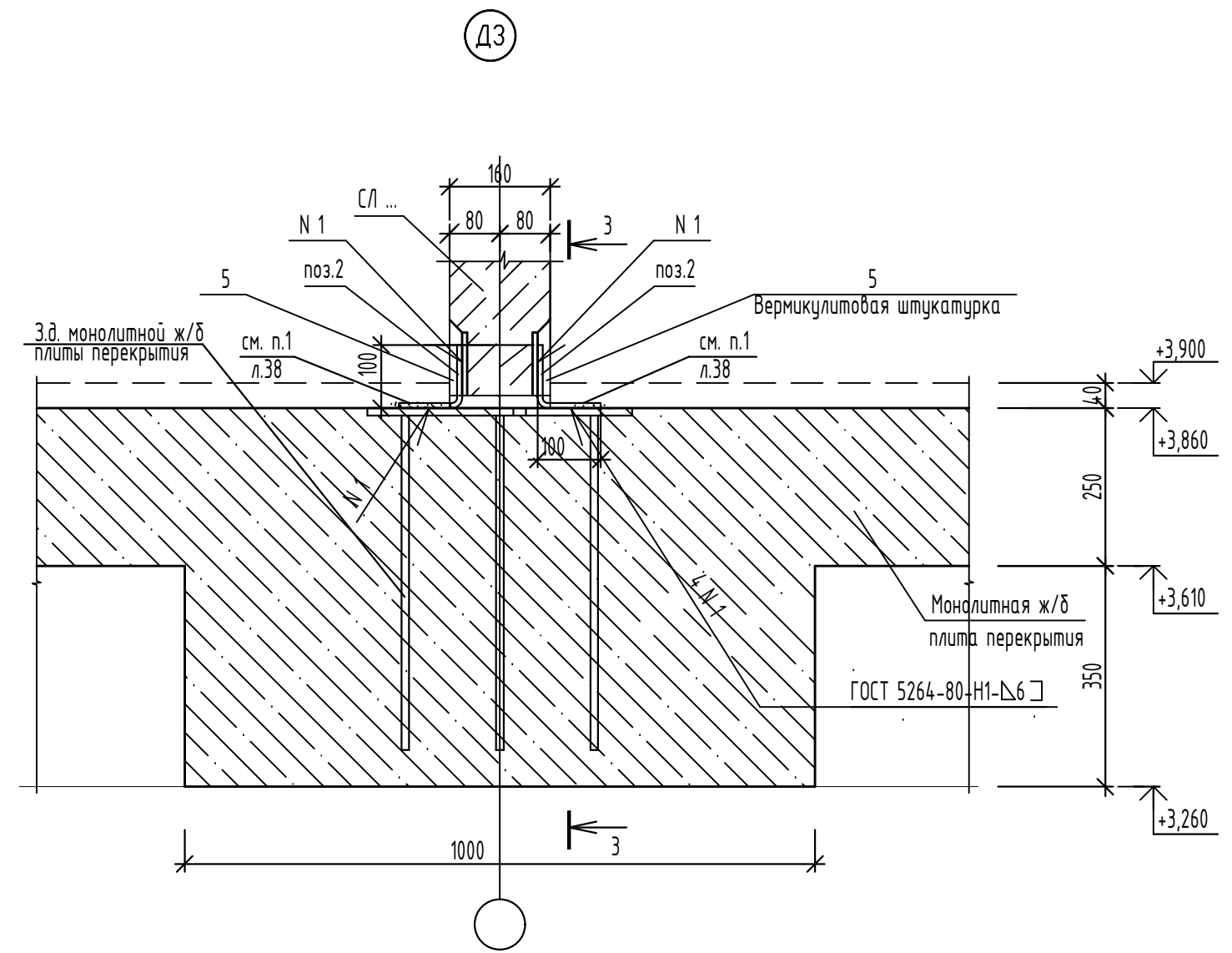
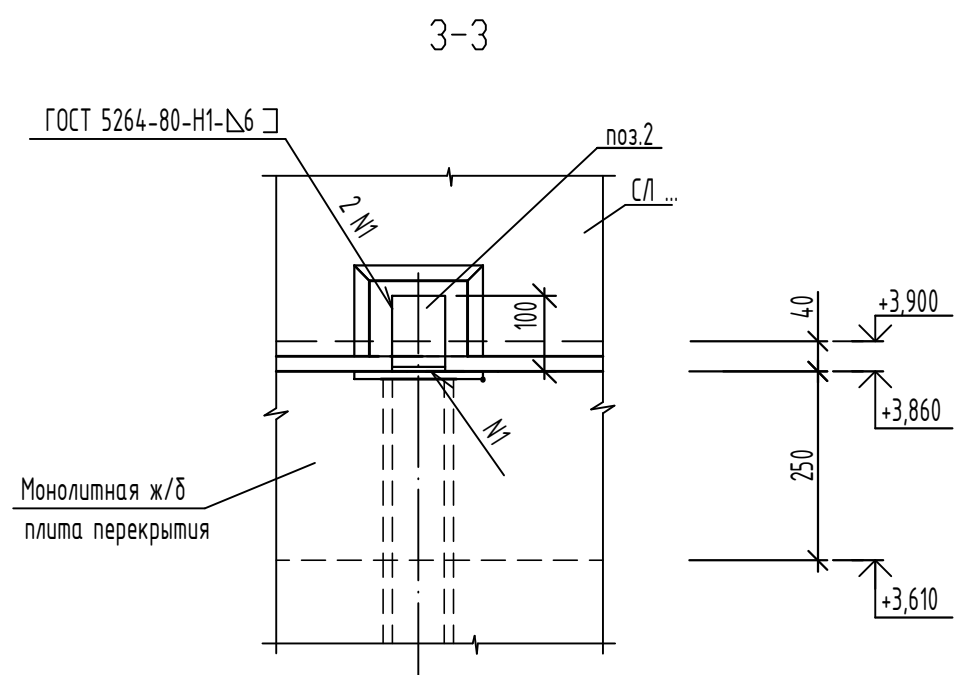
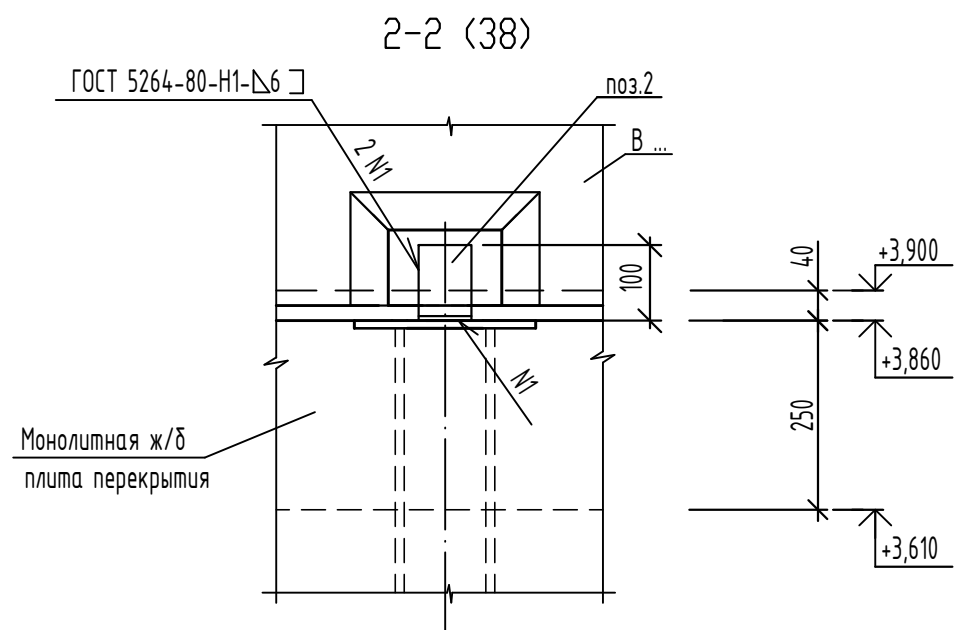
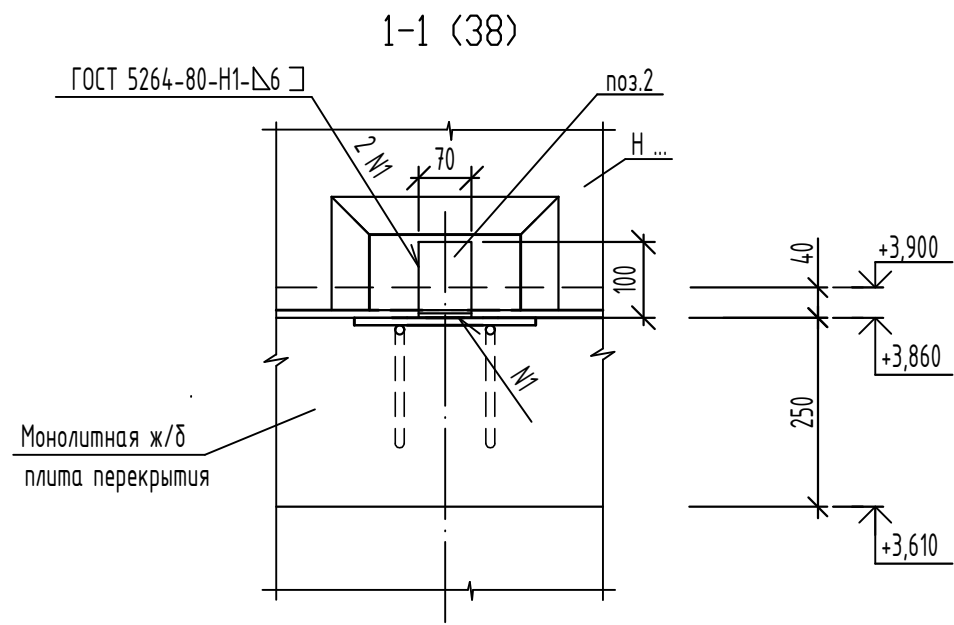
Расход соединительных деталей на узел Д2		
Наименование	Кол-во, шт.	
Поз.2	1	см. данный лист
4		0,0023 м ³



Лист Б-ПН-НО-8 ГОСТ 19903-2015 С245 ГОСТ 27772-2021 70x190 (0,84к2)

1. После очистки от ржавчины и окалины металлические элементы покрыть грунтовкой ГФ-021 ГОСТ 25129-82.

14-22-ОДСК-16-КЖ.2					
Комплекс из 2-х многоквартирных домов поз. 68 и поз. 71, расположенных по адресу Орловский муниципальный округ, д. Образцово, ул. Николая Сенина, 9. 1-й этап строительства – многоквартирный дом корпус 1 (поз.68)					
Изм.	Кол.уч.	Лист	№ док.	Подпись	Дата
Разраб.				Моталова	06.24
Проверил				Красов	06.24
Гл. констр.				Зубенко	06.24
Н. контр.				Кузнецов	06.24
Многоквартирный дом					
Стадия					
Лист					
Листов					
000 "Орелпроект"					

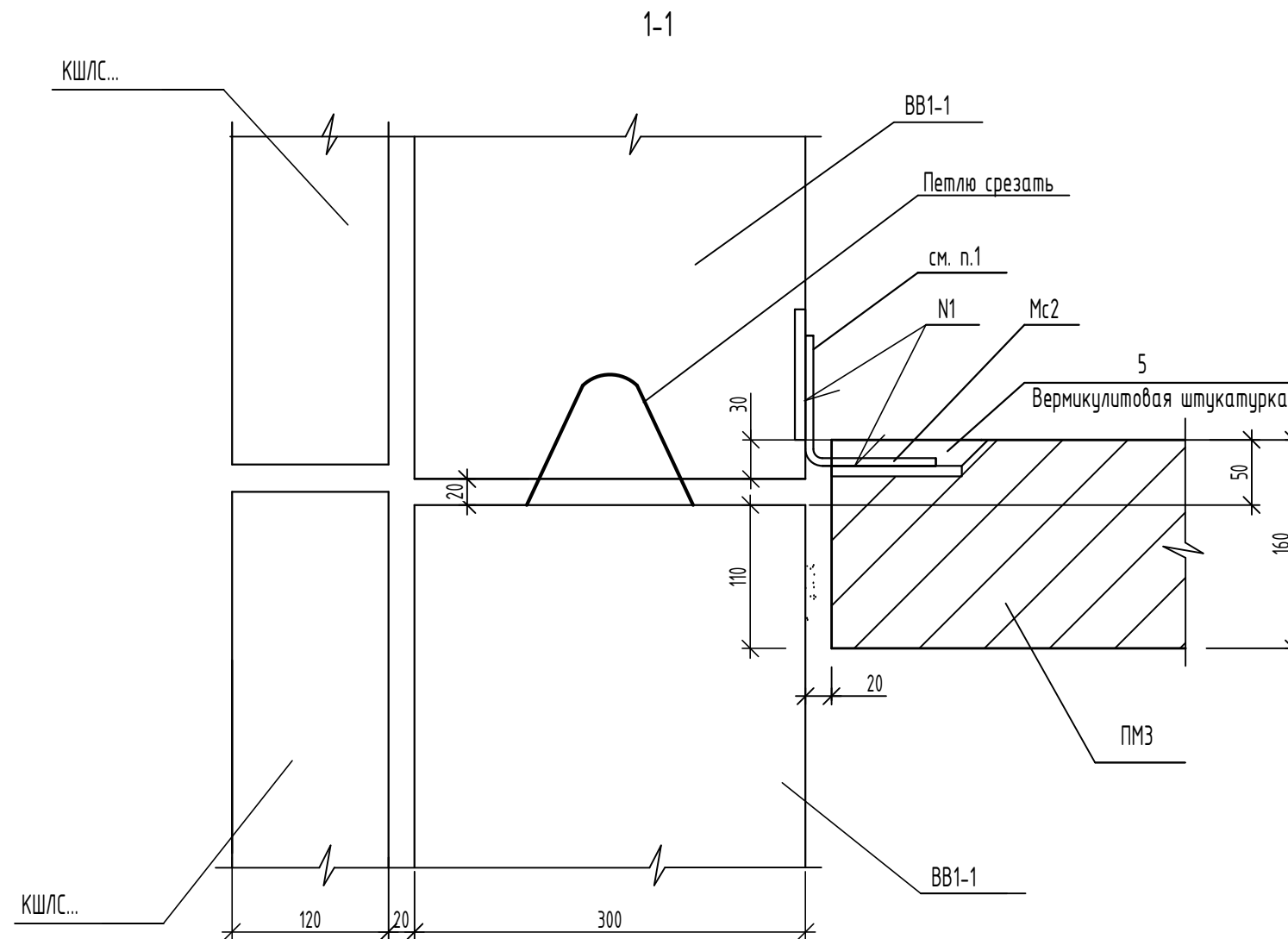
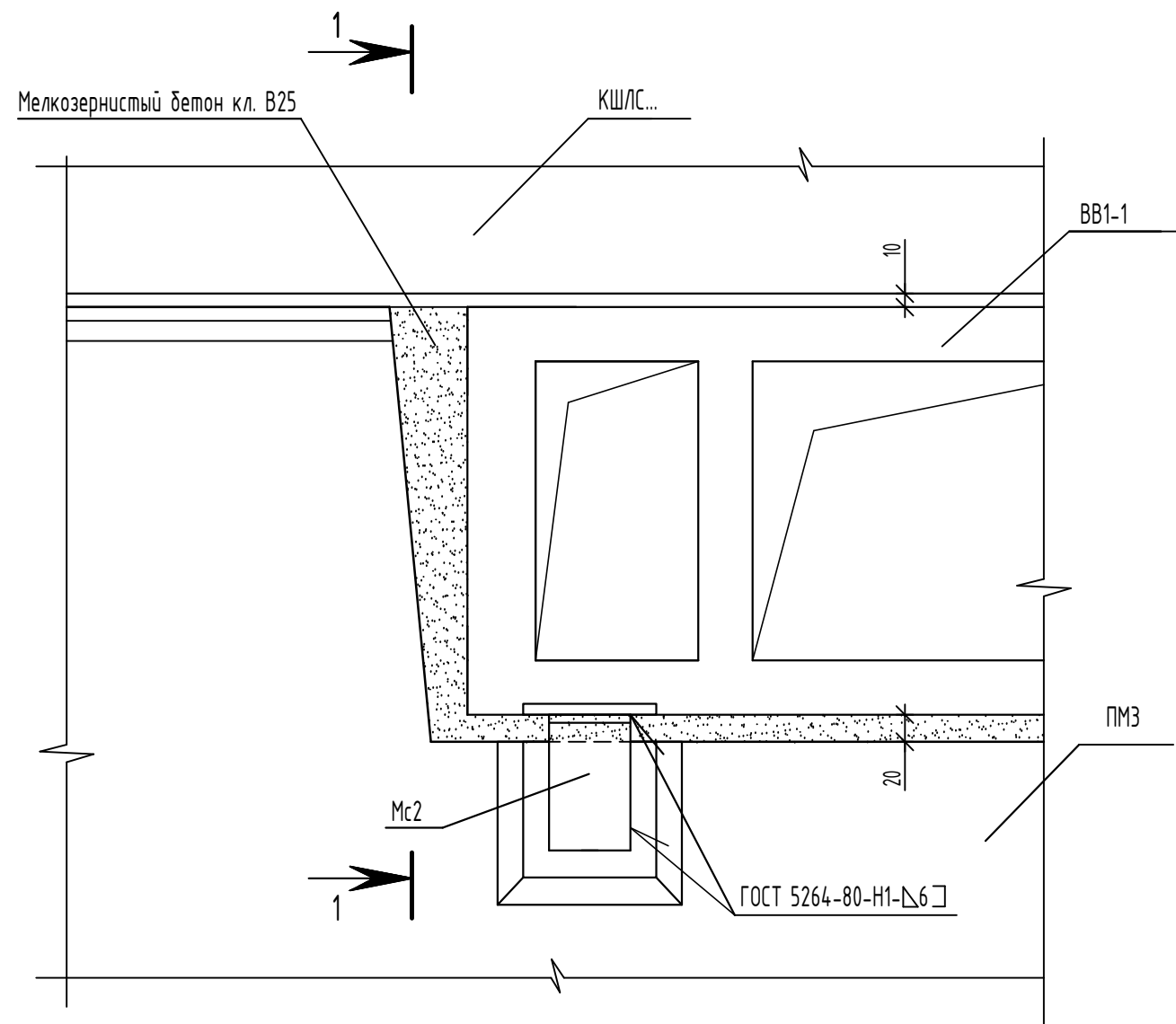


Расход соединительных деталей на узел ДЗ		
Наименование	Кол-во, шт.	
Поз.2	2	см. лист 38
5		0,0008 м ³

						14-22-ОДСК-16-КЖ.2					
						Комплекс из 2-х многоквартирных домов поз. 68 и поз. 71, расположенных по адресу Орловский муниципальный округ, д. Образцово, ул. Николая Сенина, 9. 1-й этап строительства – многоквартирный дом корпус 1 (поз.68)					
Изм.	Кол.уч.	Лист	№ док.	Подпись	Дата	Многоквартирный дом			Стадия	Лист	Листов
Разраб.				Моталова	06.24				Р	39	
Проверил				Красов	06.24						
Гл. констр.				Зубенко	06.24						
Н. контр.				Кузнецов	06.24						
						Детали крепления наружных и внутренних панелей к монолитной ж/б плите перекрытия на отм. +3,860. Сечения 1-1 ... 3-3			ООО "Орелпроект"		

Инв. N подл. Подпись и дата
Взам инв. N

52a



1. После очистки от ржавчины и окалины металлические элементы покрыть грунтовкой ГФ-021 ГОСТ 25129-82.

Расход соединительных деталей на узел 52a		
Наименование	Кол-во, шт.	
Mc2	1	
5		0,0002 м ³

						14-22-ОДСК-16-КЖ.2			
						Комплекс из 2-х многоквартирных домов поз. 68 и поз. 71, расположенных по адресу Орловский муниципальный округ, д. Образцово, ул. Николая Сенина, 9. 1-й этап строительства – многоквартирный дом корпус 1 (поз.68)			
Изм.	Кол.уч.	Лист	№ док.	Подпись	Дата	Многоквартирный дом	Стадия	Лист	Листов
Разраб.				Моталова	06.24		Р	40	
Проверил				Красов	06.24				
Гл. констр.				Зубенко	06.24				
Н. контр.				Кузнецов	06.24	Узел 52a	ООО "Орелпроект"		

№. N	подл.	Подпись и дата	Взам инв. N
------	-------	----------------	-------------

Марка, поз.	Обозначение	Наименование	Количество шт.					Масса ед., кг	Примечание	
			в осях 3-4							Всего
			Горцов, правая							
		Наружные стеновые панели								
H3	90-11-КЖ.И	H3	16					2095		
H5	То же	H5	16					2690		
H11	"	H11	16					2525		
H12	"	H12	16					2020		
H13	"	H13	32					2595		
H114	"	H114	16					5410		
H16	"	H16	16					2095		
H17	"	H17	32					2420		
H18	"	H18	30					2695		
H118	"	H118	15					2695		
H19	"	H19	30					2695		
H119	"	H119	15					2695		
H27	"	H27	16					2270		
H21	"	H21	16					2795		
H32	"	H32	16					2880		
H33	"	H33	2					2695		
H34	"	H34	13					9040		
H34-2	"	H34-2	3					7000		
H35	"	H35	13					9410		
H52	"	H52	2					2865		
H37	"	H37	2					2695		
H39	"	H39	16					2490		
H42	"	H42	16					2020		
H51-2	"	H51-2	3					6150		
H44	"	H44	16					2020		
H59	"	H59	16					2095		
H133	"	H133	1					2695		
H137	"	H137	1					2695		
H53	"	H53	1					2865		
		Панели внутренние стеновые								
B1	90-11-КЖ.И	B1	16					3625		
B2	То же	B2	32					3675		
B103a	15-22-ОДСК-1-КЖ.И	B103a	16					2800		
B5	90-11-КЖ.И	B5	9					2800		
B33	То же	B33	7					2150		

Взам. инв. N

Подпись и дата

Инв. N подл.

						14-22-ОДСК-16-КЖ.2			
11	-	Зам.	131-24		07.24	Комплекс из 2-х многоквартирных домов поз. 68 и поз. 71, расположенных по адресу Орловский муниципальный округ, д. Образцово, ул. Николая Сенина, 9. 1-й этап строительства - многоквартирный дом корпус 1 (поз.68)			
Изм.	Кол.чч	Лист	Индок	Подпись	Дата	Многоквартирный дом	Стадия	Лист	Листов
Разраб.		Моталова			07.24		Р	41	
Проверил		Красов			07.24				
Гл. констр.		Зуденко			07.24				
Н. контр.		Кузнецов			07.24				
						Спецификация изделий выше отм. 0.000 (начало)		000 "Орелпроект"	

Марка, поз.	Обозначение	Наименование	Количество шт.						Масса ед.кз	Примечание
			в осях 3-4					Всего		
			Горцов. правая							
		Панели внутренние стеновые								
B6-3	То же	B6-3		16					2075	
B6	"	B6		16					2125	
B6-1	"	B6-1		32					2075	
B1-1	"	B1-1		16					3675	
B7	"	B7		16					2125	
B209-1	"	B209-1		16					2525	
B100	"	B100		16					3475	
B12	"	B12		16					3925	
B113	"	B113		32					525	
B46	"	B46		16					4225	
B48	"	B48		16					5825	
B120-3	"	B120-3		16					4800	
B120-2	"	B120-2		16					4800	
B21	"	B21		16					4575	
B22-2	"	B22-2		16					5650	
B122-1	"	B122-1		16					5650	
B122-6	"	B122-6		16					5625	
B20	"	B20		16					4800	
B129	"	B129		16					6600	
B103	"	B103		48					2800	
B137-1	"	B137-1		16					5375	
B238-3	"	B238-3		16					4750	
B11	"	B11		16					4150	
B3205	"	B3205		16					3025	
B3104	"	B3104		16					3650	
B45-1	14-22-ОДСК-1-КЖ.2И	B45-1		16					4150	
B4-2	90-11-КЖ.И	B4-2		16					2850	
B26-5	То же	B26-5		16					2800	

Взам. инв. N

Подпись и дата

Инв. N подл.

						14-22-ОДСК-16-КЖ.2			
						Комплекс из 2-х многоквартирных домов поз. 68 и поз. 71, расположенных по адресу Орловский муниципальный округ, д. Образцово, ул. Николая Сенина, 9. 1-й этап строительства - многоквартирный дом корпус 1 (поз.68)			
Изм.	Кол.ч	Лист	Индок	Подпись	Дата	Многоквартирный дом	Стадия	Лист	Листов
Разраб.		Моталова			06.24		Р	42	
Проверил		Красов			06.24				
Л. констр.		Зуденко			06.24				
Н. контр.		Кузнецов			06.24				
						Спецификация изделий выше отм. 0.000 (продолжение)		000 "Орелпроект"	

Марка, поз.	Обозначение	Наименование	Количество шт.					Всего	Масса ед.кз	Примечание
			в осях 3-4							
			Торцов. правая							
Панели внутренние стеновые										
ПС 1	90-11-КЖ.И	ПС 1	16					1075		
ПС 2-1	То же	ПС 2-1	16					575		
ПС 3	"	ПС 3	16					825		
ПС 4-1	"	ПС 4-1	16					700		
ПС 5-1	"	ПС 5-1	16					725		
ПС 6а	"	ПС 6а	16					950		
ПС 7	"	ПС 7	16					700		
ПС 4-2	"	ПС 4-2	32					625		
Панели перекрытия										
П113(16)	90-11-КЖ.И	П113(16)	16					2075		
П13-1(16)	То же	П13-1(16)	16					3600		
П115-1(16)	"	П115-1(16)	16					2050		
П25-1(16)	"	П25-1(16)	15					7900		
П106(16)	"	П106(16)	16					3500		
П28(16)	"	П28(16)	16					3350		
П104(16)	"	П104(16)	15					3400		
П39(16)	"	П39(16)	15					7900		
П240(16)-о	"	П240(16)-о	15					4575		
П41(16)	"	П41(16)	16					5075		
П42(16)δ	15-22-ОДСК-1-КЖ.И	П42(16)δ	15					7900		
П243(16)	90-11-КЖ.И	П243(16)	15					4150		
П244(16)-о	То же	П244(16)-о	15					5775		
П45(16)	"	П45(16)	16					3850		
П46(16)-о	90-11-КЖ.И	П46(16)-о	15					7900		
П47-5(16)	14-22-ОДСК-1-КЖ.2.И	П47-5(16)	15					8000		
П102(16)	90-11-КЖ.И	П102(16)	15					7150		
П49(16)	То же	П49(16)	16					3850		
П50(16)-о	"	П50(16)-о	15					4900		
П51(16)-о	"	П51(16)-о	15					5475		
П52-3(16)	14-22-ОДСК-1-КЖ.2.И	П52-3(16)	15	6				7150	14.1	
П120(16)δ	14-22-ОДСК-1-КЖ.2.И	П120(16)δ	1					5475		
П122(16)	90-11-КЖ.И	П122(16)	1					7150		
П124(16)	То же	П124(16)	1					3400		
П88(16)-о	"	П88(16)-о	1					4900		
П89(16)-о	"	П89(16)-о	1					5475		
П90-3(16)	14-22-ОДСК-1-КЖ.2.И	П90-3(16)	1					7150	14.2	

Взам. инв. №

Инв. № подл.

Подпись и дата

Панель перекрытия П12-3(16) по шифру 14-22-ОДСК-1-КЖ.2.И заменяется на панель перекрытия П12(16)-о по шифру 90-11-КЖ.И начиная с перекрытия 8 эт.

Панель перекрытия П90-3(16) по шифру 14-22-ОДСК-1-КЖ.2.И над 9 эт. заменяется на панель перекрытия П90(16)-о по шифру 90-11-КЖ.И

14.3

14	3	-	177-24	12.24.
Изм.	Кол.ч	Лист	Индок	Подпись
Разраб.		Моталова		06.24
Проверил		Красов		06.24
Гл. констр.		Зубенко		06.24
Н. контр.		Кузнецов		06.24

14-22-ОДСК-1б-КЖ.2		
Комплекс из 2-х многоквартирных домов поз. 68 и поз. 71, расположенных по адресу Орловский муниципальный округ, д. Образцово, ул. Николая Сенина, 9. 1-й этап строительства - многоквартирный дом корпус 1 (поз.68)		
Многоквартирный дом	Стадия	Лист
	Р	43
Спецификация изделий выше отм. 0.000 (продолжение)	000 "Орелпроект"	

Марка, поз.	Обозначение	Наименование	Количество шт.					Масса ед., кг	Примечание	
			в осях 3-4							Всего
			Горцов.	Правая						
Панели перекрытия										
ПМ3	14-22-ОДСК-1-КЖ.2.И	ПМ3		16				1050		
П53(16)	90-11-КЖ.И	П53(16)		16				2200		
П54(16)δ	15-22-ОДСК-1-КЖ.И	П54(16)δ		16				2200		
П55-2(16)	90-11-КЖ.И	П55-2(16)		16				2050		
П24(16)δ	14-22-ОДСК-1-КЖ.2.И	П24(16)δ		15				5350		
П24-1(16)δ	14-22-ОДСК-1-КЖ.2.И	П24-1(16)δ		1				5350		
								5775		
П100(16)δ	14-22-ОДСК-1-КЖ.2.И	П100(16)δ		15				5475		
П132(16)	90-11-КЖ.И	П132(16)		16				3425		
П69-1(16)	То же	П69-1(16)		1				7900		
П80(16)	"	П80(16)		1				7900		
П281(16)-о	"	П281(16)-о		1				4575		
П82(16)δ	15-22-ОДСК-1-КЖ.И	П82(16)δ		1				7900		
П283(16)	90-11-КЖ.И	П283(16)		1				4150		
П284(16)-о	То же	П284(16)-о		1				5775		
П85(16)δ	"	П85(16)-о		1				7900		
П86-5(16)	14-22-ОДСК-1-КЖ.2.И	П86-5(16)		1				8000		
П52(16)-о	90-11-КЖ.И	П52(16)-о		9				7150		
П90(16)-о	90-11-КЖ.И	П90(16)-о		1				7150	14.1	
Сантехкабины										
СК2	90-11-КЖ.И	СК2		15				1675		
СК2-1	То же	СК2-1		1				1675		
Стены лоджий										
СЛ1	90-11-КЖ.И	СЛ1		15				1950		
СЛ2	То же	СЛ2		15				1900		
СЛ3	"	СЛ3		30				1950		
СЛ5	"	СЛ5		1				1950		
СЛ6	"	СЛ6		1				1900		
СЛ7	"	СЛ7		2				1950		
СЛ9	"	СЛ9		15				1200		
СЛ11	"	СЛ11		1				1350		

Взам. инв. N

Подпись и дата

Инв. N подл.

						14-22-ОДСК-16-КЖ.2		
						Комплекс из 2-х многоквартирных домов поз. 68 и поз. 71, расположенных по адресу Орловский муниципальный округ, д. Образцово, ул. Николая Сенина, 9. 1-й этап строительства - многоквартирный дом корпус 1 (поз.68)		
14	1	-	177-24		12.24.			
Изм.	Кол.ч	Лист	Индок	Подпись	Дата			
Разраб.		Моталова			06.24			
Проверил		Красов			06.24			
Гл. констр.		Зуденко			06.24			
Н. контр.		Кузнецов			06.24			
						Многоквартирный дом		
						Спецификация изделий выше отм. 0.000 (продолжение)		
						Р	44	Листов
						000 "Орелпроект"		

Марка, поз.	Обозначение	Наименование	Количество шт.						Масса ед.,кг	Примечание	
			в осях 3-4								Всего
			Горцов.	Правая							
		Шахты лифта									
		Кабины шахты лифта									
КШЛС-1	90-11-КЖ.И	КШЛС- 1		16					5050		
КШЛС-2	То же	КШЛС- 2		16					6500		
Плиты лоджий											
ПЛ3	90-11-КЖ.И	ПЛ3		3					1400		
ПЛ3-1	То же	ПЛ3-1		12					1275		
ПЛ4	"	ПЛ4		15					1400		
ПЛ5	"	ПЛ5		3					1400		
ПЛ5-1	"	ПЛ5-1		12					1275		
ПЛ6	"	ПЛ6		18					1400		
ПЛ9	"	ПЛ9		15					1425		
ПЛ12	"	ПЛ12		1					1400		
ПЛ13	"	ПЛ13		1					1400		
ПЛ14	"	ПЛ14		1					1400		
ПЛ15	"	ПЛ15		2					1400		
ПЛ18	"	ПЛ18		1					1425		
ПЛ23	"	ПЛ23		15					1300		
ПЛ17	"	ПЛ17		1					1425		
ПЛ4-1	"	ПЛ4-1		12					1275		
Вентиляционные блоки											
ВВ1	90-11-КЖ.И	ВВ1		128					625		
ВВ2	То же	ВВ2		32					775		
ВВ2М	"	ВВ2М		32					625		
ВВ1б	14-22-ОДСК-1-КЖ.2.И	ВВ1б		1					310		
ВВ1-1	14-22-ОДСК-1-КЖ.2.И	ВВ1-1		16					625		
Лестничные марши и площадки											
ЛМ	1.151.1-6	1ЛМ27.12.14-4		32					1520		
ЛП1	90-11-КЖ.И	ЛП1		16					2180		
ЛП102	То же	ЛП102		16					2430		

Взам. инв. N

Подпись и дата

Инв. N подл.

						14-22-ОДСК-1б-КЖ.2			
						Комплекс из 2-х многоквартирных домов поз. 68 и поз. 71, расположенных по адресу Орловский муниципальный округ, д. Образцово, ул. Николая Сенина, 9. 1-й этап строительства - многоквартирный дом корпус 1 (поз.68)			
Изм.	Кол.ч	Лист	Индок	Подпись	Дата	Многоквартирный дом	Стадия	Лист	Листов
Разраб.		Моталова			06.24		Р	45	
Проверил		Красов			06.24				
Гл. констр.		Зубенко			06.24				
Н. контр.		Кузнецов			06.24				
						Спецификация изделий выше отм. 0.000 (продолжение)		000 "Орелпроект"	

Марка, поз.	Обозначение	Наименование	Количество шт.						Масса ед.,кг	Примечание
			в осях 3-4					Всего		
			Торцов.	правая						
		Шахты лифта								
		Кабины шахты лифта								
КШЛС-1	90-11-КЖ.И	КШЛС- 1		16					5050	
КШЛС-2	То же	КШЛС- 2		16					6500	
		Панели лифтовой шахты								
ПШЛВ-2	90-11-КЖ.И	ПШЛВ-2		1					1100	
ПШЛВ-7	То же	ПШЛВ-7		1					1125	
ПШЛВ-8	"	ПШЛВ-8		1					975	
ПШЛВ-9	"	ПШЛВ-9		1					1850	
ПШЛВ-10	"	ПШЛВ-10		1					1650	
ПШЛВ-11	"	ПШЛВ-11		1					1100	
ПШЛВ-12	"	ПШЛВ-12		1					1100	
ПШЛВ-13	"	ПШЛВ-13		1					1100	
		Панели наружных стен технического чердака								
НК 4	90-11-КЖ.И	НК 4		1					5660	
НК 5	То же	НК 5		1					3520	
НК 8	"	НК 8		1					5660	
НК 10	"	НК 10		2					5960	
НК 11	"	НК 11		1					5960	
НК 12	"	НК 12		1					5960	
НК 13	"	НК 13		1					5730	
НК 14	"	НК 14		2					5730	
НК 17	"	НК 17		1					2040	
НК 18	"	НК 18		1					2040	
НК 19	"	НК 19		1					1180	
НК 20	"	НК 20		2					1180	
НК 21	"	НК 21		1					5630	
НК 24	"	НК 24		1					5610	

Взам. инв. N

Подпись и дата

Инв. N подл.

						14-22-ОДСК-16-КЖ.2			
						Комплекс из 2-х многоквартирных домов поз. 68 и поз. 71, расположенных по адресу Орловский муниципальный округ, д. Образцово, ул. Николая Сенина, 9. 1-й этап строительства - многоквартирный дом корпус 1 (поз.68)			
Изм.	Кол.ч	Лист	Индок	Подпись	Дата	Многоквартирный дом	Стадия	Лист	Листов
Разраб.		Моталова			06.24		Р	46	
Проверил		Красов			06.24				
Гл. констр.		Зубенко			06.24				
Н. контр.		Кузнецов			06.24				
						Спецификация изделий выше отм. 0.000 (продолжение)		000 "Орелпроект"	

Марка, поз.	Обозначение	Наименование	Количество шт.					Масса ед.,кг	Примечание	
			в осях 3-4							Всего
			Торцов.	правая						
Паралетные панели										
ПП 19	90-11-КЖ.И	ПП 19		1				4065		
ПП 20	То же	ПП 20		1				3210		
ПП 21	"	ПП 21		1				2235		
ПП 22	"	ПП 22		1				1130		
ПП 23	"	ПП 23		1				1410		
Балки покрытия										
Б 1	90-11-КЖ.И	Б 1		18				700		
Б 2	То же	Б 2		6				700		
Б 3	"	Б 3		4				730		
Опоры под балки										
ОЛ 1	90-11-КЖ.И	ОЛ 1		7				1300		
ОЛ 2	То же	ОЛ 2		6				1550		
ОЛ 3	"	ОЛ 3		5				2050		
ОЛ 4	"	ОЛ 4		2				1300		
ВВК 1	"	ВВК 1		2				750		
Внутренние стеновые панели технического чердака										
БК 102	90-11-КЖ.И	БК 102		1				4700		
БК 3-1	14-22-ОДСК-1-КЖ.И 90-11-КЖ.И	БК 3-1 БК 3-1		1				4590 4480	17.1	
БК 5	90-11-КЖ.И	БК 5		1				3020		
БК 106	То же	БК 106		1				2050		
БК 11	"	БК 11		1				3580		
БК 12	"	БК 12		1				5000		
БК 13	"	БК 13		1				5750		
БК 14	"	БК 14		1				3330		
БК 15	"	БК 15		1				1450		
БК 116	"	БК 116		1				1750		

Взам. инв. N

Подпись и дата

Инв. N подл.

17	1	-	12-25		02.25
11	-	Зам.	131-24		07.24
Изм.	Кол.ч	Лист	Индок	Подпись	Дата
Разраб.		Моталова			07.24
Проверил		Красов			07.24
Гл. констр.		Зубенко			07.24
Н. контр.		Кузнецов			07.24

14-22-ОДСК-16-КЖ.2		
Комплекс из 2-х многоквартирных домов поз. 68 и поз. 71, расположенных по адресу Орловский муниципальный округ, д. Образцово, ул. Николая Сенина, 9. 1-й этап строительства - многоквартирный дом корпус 1 (поз.68)		
Многоквартирный дом	Р	48
Спецификация изделий выше отм. 0.000 (продолжение)		000 "Орелпроект"

Марка, поз.	Обозначение	Наименование	Количество шт.					Всего	Масса ед.,кг	Примечание
			в осях 3-4							
			Торцов.	правая						
Оголовки вентблоков										
В0 1	90-11-КЖ.И	В0 1	5					150		
В0 2	То же	В0 2	2					150		
В0 3	"	В0 3	5					150		
Плиты перекрытия технического чердака										
ППМ3а	15-22-ОДСК-1-КЖ.И	ППМ3а	1					5000		
ППМ 104а	14-22-ОДСК-1-КЖ.2.И	ППМ 104а	1					2000		
ППМ 7	90-11-КЖ.И	ППМ 7	1					2700		
ППМ 5	То же	ППМ 5	1					1650		
Плиты покрытия технического чердака										
ПБ 1	ЧДС-ПБ.01.2020	ПБ 60-12-8 L=5680	18					2020		
ПБ 2	То же	ПБ 54-12-8 L=5080	17					1805		
ПБ 3	"	ПБ 36-12-8	7					1270		
ПБ6	90-11-КЖ.И	ПБ 51.4	2					595		
ПБ 8	То же	ПБ 57-5	3					895		
ПК 6	"	ПК 6	4					1380		
ПК 6-1	"	ПК 6-1	2					1380		
ПК 7	"	ПК 7	1					1360		
ПК 8	"	ПК 8	1					500		
ПК 9	"	ПК 9	1					500		
ПК 13а	14-22-ОДСК-1-КЖ.2.И	ПК 13а	1					4250		
ПК 14а	14-22-ОДСК-1-КЖ.2.И	ПК 14а	1					3450		
ПК 16	90-11-КЖ.И	ПК 16	1					1750		
ПК 17	То же	ПК 17	1					4750		
БП-1	"	БП-1	7					550		

Инв. N подл. Подпись и дата. Взам. инв. N

						14-22-ОДСК-16-КЖ.2		
						Комплекс из 2-х многоквартирных домов поз. 68 и поз. 71, расположенных по адресу Орловский муниципальный округ, д. Образцово, ул. Николая Сенина, 9. 1-й этап строительства - многоквартирный дом корпус 1 (поз.68)		
11	-	Зам.	131-24		07.24			
Изм.	Кол.ч	Лист	Индок	Подпись	Дата			
Разраб.		Моталова			07.24			
Проверил		Красов			07.24			
Гл. констр.		Зубенко			07.24			
Н. контр.		Кузнецов			07.24			
						Многоквартирный дом		
						Стадия Лист Листов		
						Р 49		
						000 "Орелпроект"		
						Спецификация изделий выше отм. 0.000 (продолжение)		

Марка, поз.	Обозначение	Наименование	Количество шт.						Масса ед.,кг	Примечание	
			в осях 3-4								Всего
				Торцов. правая							
		Плиты покрытия лестнично-лифтового узла									
ПКП 101	90-11-КЖ.И	ПКП 101		1					2400		
ПКП 2	То же	ПКП 2		1					2650		
ПКП 3	"	ПКП 3		1					4380		
ПКП 4-2	14-22-ОДСК-1-КЖ.2.И	ПКП 4-2		1					4160		
ПКВ 2	90-11-КЖ.И	ПКВ 2		1					850		
		Стаканы									
С2	1.494-24 вып. 2/90	С2		1					89		
		Соединительные элементы 2 ... 17 этажей									
Мс2	90-11-КЖ.2	Мс2		92					0,57		
Мс3	То же	Мс3		1266					0,76		
Мс4	"	Мс4		1860					0,54		
Мс6	"	Мс6		112					0,68		
Мс7	"	Мс7		528					0,40		
Мс8	"	Мс8		176					1,21		
Мс10	"	Мс10		96					0,54		
Мс11	"	Мс11		96					0,45		
Мс12	"	Мс12		640					0,55		
Мс13	"	Мс13		1552					0,19		
Мс14	"	Мс14		96					0,22		
Мс15	"	Мс15		192					0,13		
Мс17	"	Мс17		873					0,65		
Мс18	"	Мс18		160					0,49		
Мс19	"	Мс19		32					0,99		

Инв. N подл. Подпись и дата. Взам. инв. N

						14-22-ОДСК-1В-КЖ.2			
						Комплекс из 2-х многоквартирных домов поз. 68 и поз. 71, расположенных по адресу Орловский муниципальный округ, д. Образцово, ул. Николая Сенина, 9. 1-й этап строительства - многоквартирный дом корпус 1 (поз.68)			
Изм.	Кол.ч	Лист	Индок	Подпись	Дата	Многоквартирный дом	Стадия	Лист	Листов
Разраб.		Моталова			06.24		Р	50	
Проверил		Красов			06.24				
Гл. констр.		Зубенко			06.24				
Н. контр.		Кузнецов			06.24				
						Спецификация изделий выше отм. 0.000 (продолжение)		000 "Орелпроект"	

Марка, поз.	Обозначение	Наименование	Количество шт.						Масса ед.кг	Приме- чание
			в осях 3-4					Всего		
			Торцов.	правая						
		Соединительные элементы 2 ... 17 этажей								
Мс20	90-11-КЖ.2	Мс20		192				0,14		
Мс21	То же	Мс21		14				0,59		
Мс30	"	Мс30		64				0,27		
Мс31	"	Мс31		32				0,76		
Мс42	"	Мс42		64				0,83		
Поз.2	лист 38	Лист Б-ПН-НО-8 ГОСТ 19903-2015 С245 ГОСТ 27772-2021 70x190		61				0,84	Д1, Д2, Д3	
		Монтажные соединительные элементы лифтовой шахты								
Мс37	90-11-КЖ.2	Мс37		16				1,01		
Мс39	То же	Мс39		119				0,68		
Мс41	"	Мс41		16				0,12		
		Ограждение лестничного марша								
ОГ	90-11-АС.И	ОГ27.12		31				40,36		
ЛМ1	"	Лестница металлическая ЛМ1		1				291,08		
ОГ1	"	Ограждение ОГ1		1				34,85		
ОГ2	"	Ограждение ОГ2		1				21,43		
РС1	"	Решетка стальная РС 1		1				109,00		
РС2	"	Решетка стальная РС 2		1				47,77		
ВП1	"	Водосборный поддон ВП1		1				263,92	Замаркирован на листах АР	
В1	90-11-АС.И	Вентшахта В1		1				1440,16		
Мс61	90-11-КЖ.2	Мс61		16				0,57		
ОСЛ1	То же	ОСЛ1		32				3,44		
ОСЛ2	"	ОСЛ2		96				3,62		

Взам. инв. N

Подпись и дата

Инв. N подл.

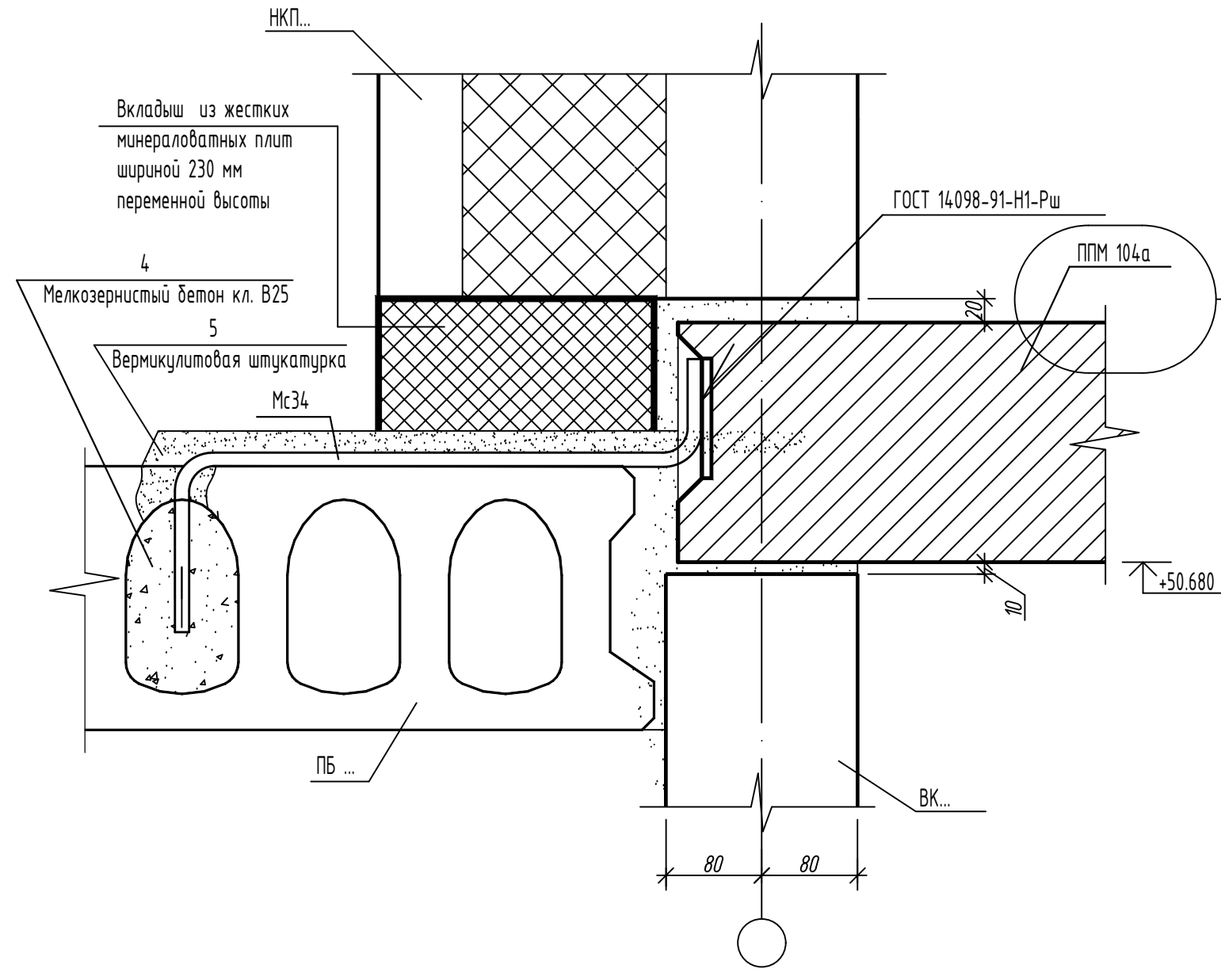
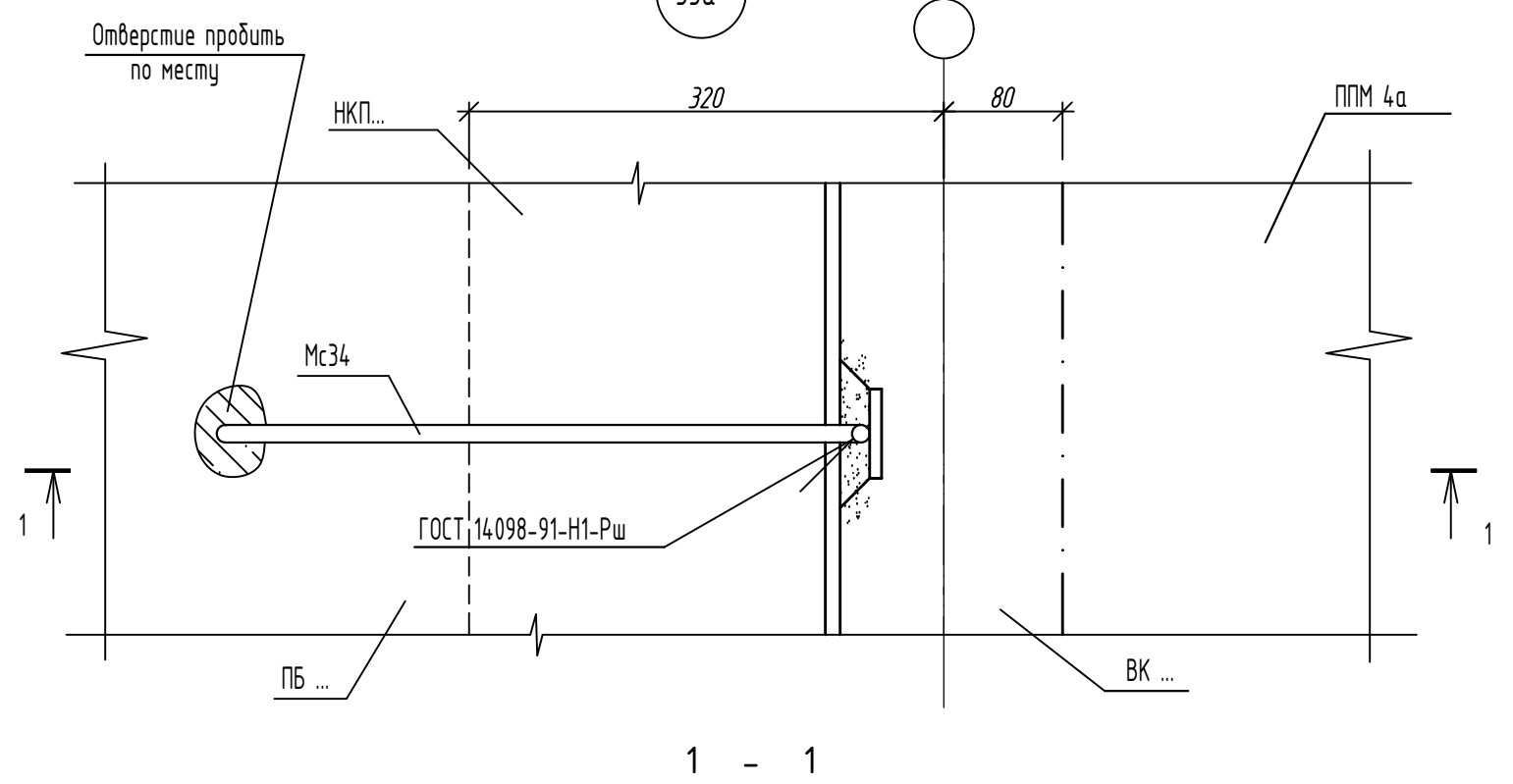
						14-22-ОДСК-16-КЖ.2			
						Комплекс из 2-х многоквартирных домов поз. 68 и поз. 71, расположенных по адресу Орловский муниципальный округ, д. Образцово, ул. Николая Сенина, 9. 1-й этап строительства - многоквартирный дом корпус 1 (поз.68)			
Изм.	Кол.ч	Лист	Индок	Подпись	Дата	Многоквартирный дом	Стадия	Лист	Листов
Разраб.		Моталова			06.24		Р	51	
Проверил		Красов			06.24				
Гл. констр.		Зубенко			06.24				
Н. контр.		Кузнецов			06.24	Спецификация изделий выше отм. 0.000 (продолжение)		000 "Орелпроект"	

Марка, поз.	Обозначение	Наименование	Количество шт.						Масса ед., кг	Примечание
			в осях 3-4					Всего		
			Торцов.	правая						
Монтажные соединительные элементы технического чердака и крыши										
Мс 1	90-11-КЖЗ Том 16.3.1	Мс 1		2					0,82	
Мс 3	то же	Мс 3		11					0,76	
Мс 4	"	Мс 4		75					0,54	
Мс 6	"	Мс 6		6					0,68	
Мс 8	"	Мс 8		2					1,21	
Мс 11	"	Мс 11		6					0,45	
Мс 12	"	Мс 12		6					0,55	
Мс 13	"	Мс 13		42					0,19	
Мс 17	"	Мс 17		18					0,65	
Мс 24	"	Мс 24		1					6,15	
Мс 25	"	Мс 25		31					0,42	
Мс 26	"	Мс 26		5					0,57	
Мс 27	"	Мс 27		6					0,63	
Мс 28	"	Мс 28		48					0,32	
Мс 31	"	Мс 31		2					0,76	
Мс 32	"	Мс 32		12					0,36	
Мс 33	"	Мс 33		30					0,37	
Мс 34	"	Мс 34		13					0,58	
Мс 35	"	Мс 35		1					0,74	
1		Пруток 12x700-A400 ГОСТ34028-2016		18					0.62	Узел 20а
КМ1	90-11-АС.И-КМ1	Костыль КМ1		170					0.90	
КМ3	90-11-АС.И-КМ3	Костыль КМ3		3					0.78	
		Лист Б- ПН-НО-5 ГОСТ 19903-2015 С245 ГОСТ 27772-2021 40x190		5					0,3	л.27
		Сетка 4С 4Вр1-100 35x150 ГОСТ23279-85 4Вр1-100		5					1,04	л.24
		Сетка 2-20-2.0-0 ГОСТ 5336-80		0,5					м2	л.33
		<u>Материалы</u>								
		Мелкозернистый бетон кл. В15, F75		0,15					м3	л.24

Инв. N подл. Подпись и дата. Взам. инв. N

						14-22-ОДСК-18-КЖ.2		
						Комплекс из 2-х многоквартирных домов поз. 68 и поз. 71, расположенных по адресу Орловский муниципальный округ, д. Образцово, ул. Николая Сенина, 9. 1-й этап строительства - многоквартирный дом корпус 1 (поз.68)		
11	-	Зам.	131-24		07.24			
Изм.	Кол.ч	Лист	Индок	Подпись	Дата			
Разраб.		Моталова			07.24	Многоквартирный дом		
Проверил		Красов			07.24			
Гл. констр.		Зубенко			07.24			
Н. контр.		Кузнецов			07.24			
						Спецификация изделий выше отм. 0.000 (окончание)		
						000 "Орелпроект"		
						Р 52		

33а

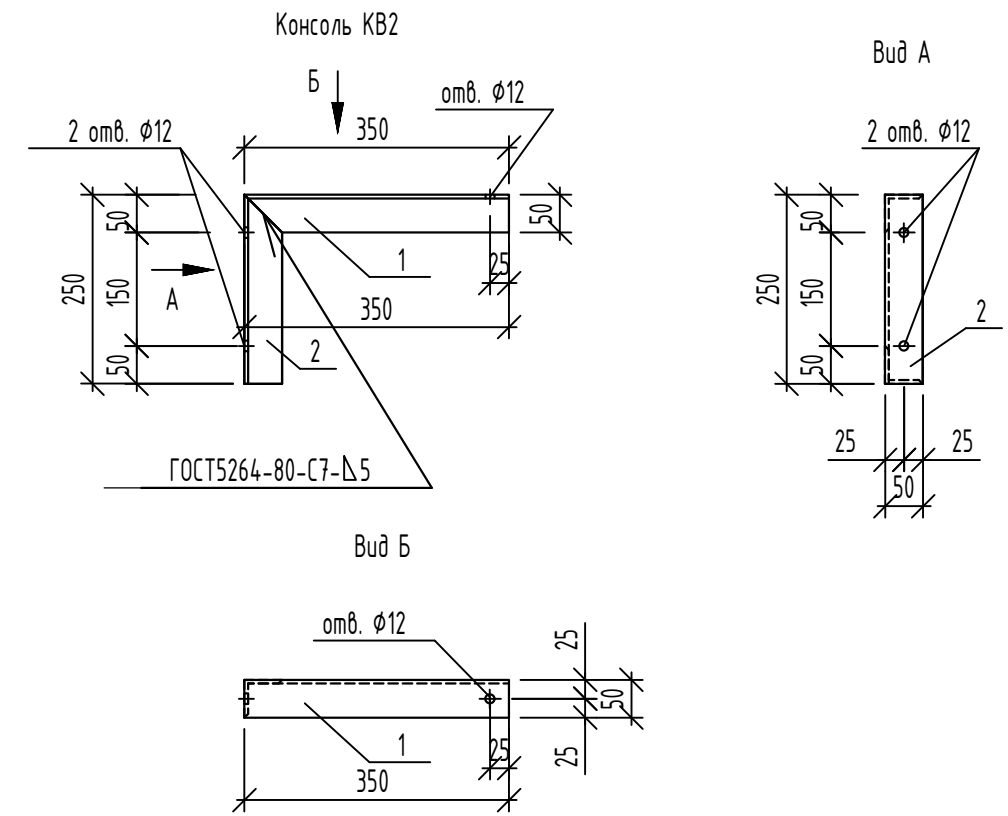
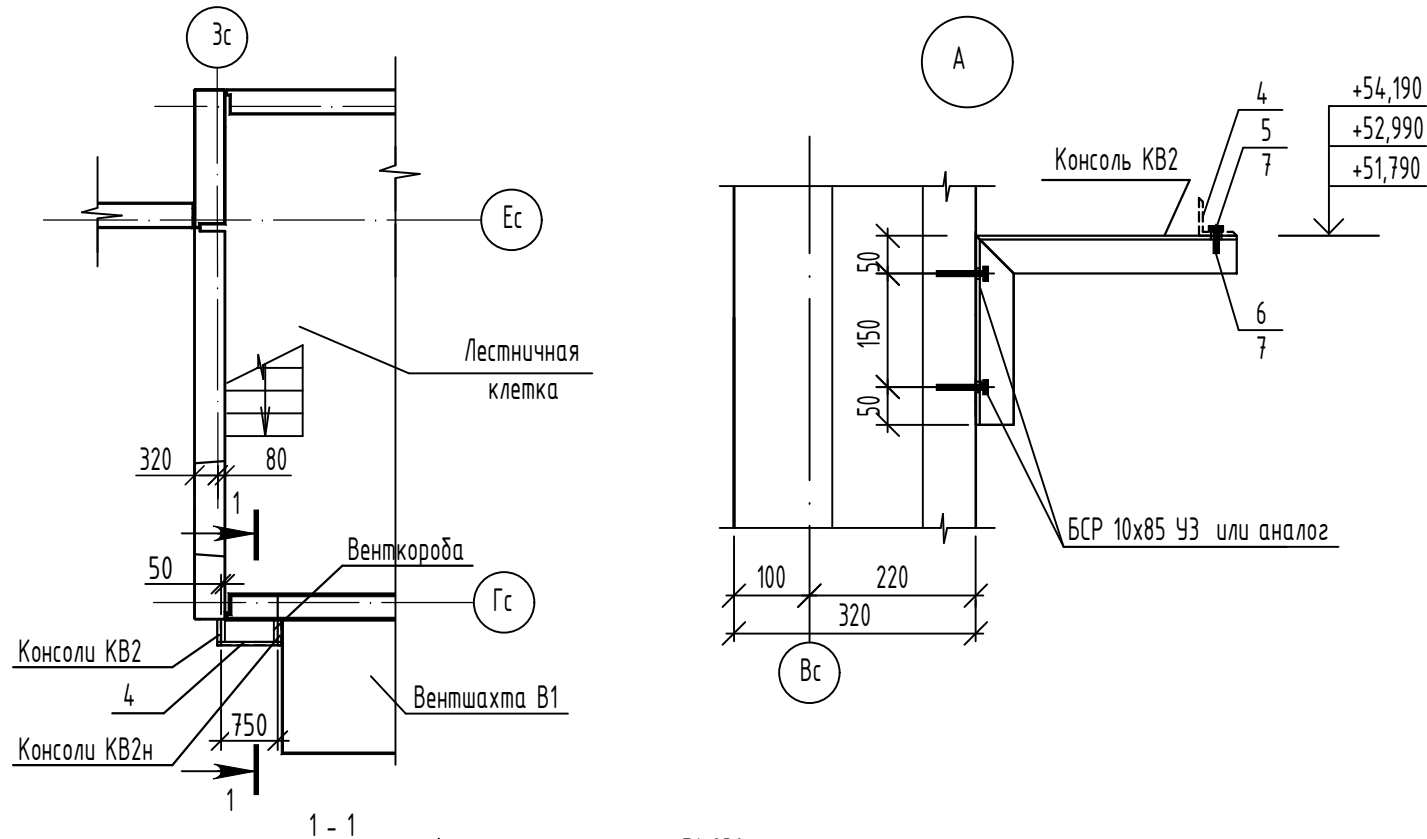


Наименование	Кол-во, шт.	
Мс 34	1	
4		0,0061м3
5		0,0012м3

						14-22-ОДСК-16-КЖ.2			
						Комплекс из 2-х многоквартирных домов поз. 68 и поз. 71, расположенных по адресу Орловский муниципальный округ, д. Образцово, ул. Николая Сенина, 9. 1-й этап строительства - многоквартирный дом корпус 1 (поз.68)			
17	1	-	12-25		02.25	Многоквартирный дом	Стадия	Лист	Листов
Изм.	Кол.уч.	Лист	№ док.	Подпись	Дата		Р	53	
Разраб.				Моталова	06.24				
Проверил				Красов	06.24				
Гл. констр.				Зубенко	06.24				
Н. контр.				Кузнецов	06.24				
						Узел 33а	ООО "Орелпроект"		

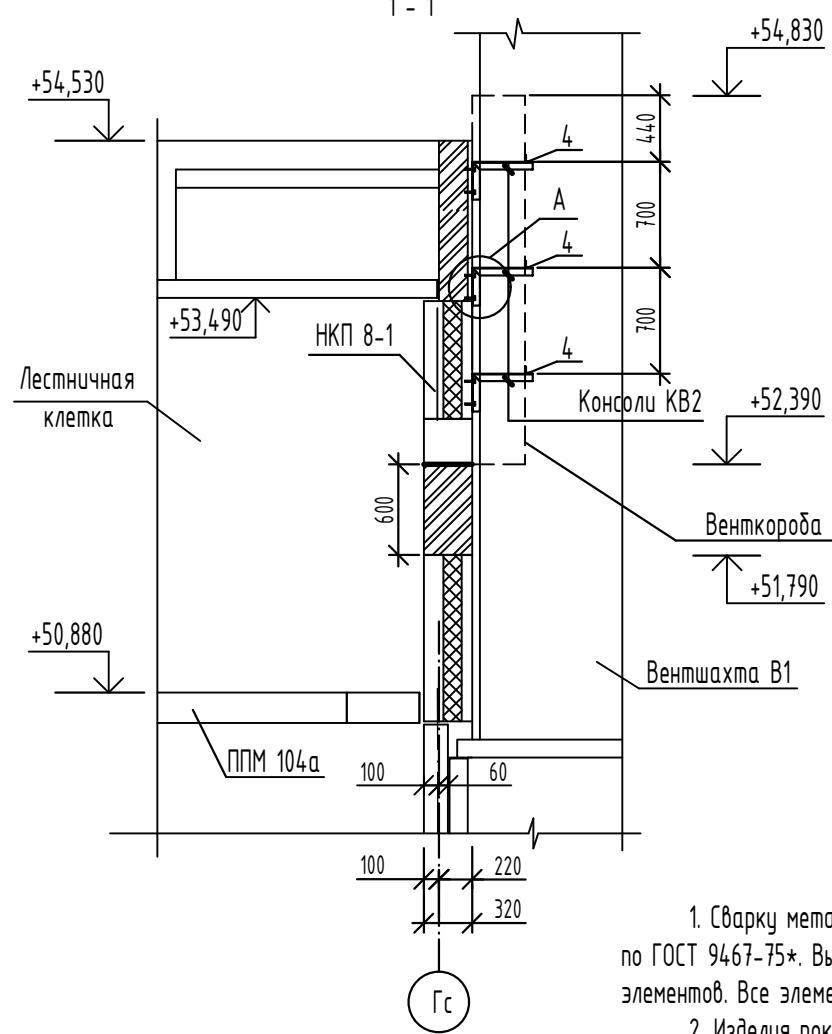
Инв. N подл. Подпись и дата. Взам инв. N

Схема расположения воздуховодов



Спецификация элементов крепления воздуховодов

Поз.	Обозначение	Наименование	Кол.	Масса ед.к.	Примеч.
		<u>Консоль KB2 (Зшт.), консоль KB2н (Зшт.)</u>			
1		Уголок 50x5 ГОСТ8509-93 L=350	1	1,32	
2		С245 ГОСТ27772-88 L=250	1	0,94	
4		Уголок 50x5 ГОСТ8509-93 L=850	3	3,20	
5		Болт М 10x100 ГОСТ 7798-70	6		
6		Гайка М10 ГОСТ 5915-70	12		
7		Шайба 10 ГОСТ 10906-78	12		
		БСР 10x85 УЗ ГОСТ 28778-90	12		или аналог



1. Сварку металлических элементов выполнять по ГОСТ 5264-80 электродами Э42А по ГОСТ 9467-75*. Высоту сварных швов принимать по наименьшей толщине свариваемых элементов. Все элементы проварить по контуру соединения.
2. Изделия покрыть 2-мя слоями эмали ПФ115 ГОСТ 6465-76 по слою грунтовки ГФ-021 ГОСТ 25129-82.
3. Консоль KB2н выполнить зеркально консоли KB2.

Инв. N
подл.
Подпись и дата
Взам инв. N

					14-22-ОДСК-16-КЖ.2				
11	-	Нов.	131-24	07.24	Комплекс из 2-х многоквартирных домов поз. 68 и поз. 71, расположенных по адресу Орловский муниципальный округ, д. Образцово, ул. Николая Сенина, 9. 1-й этап строительства - многоквартирный дом корпус 1 (поз.68)				
Изм.	Кол.чч.	Лист	N док	Подпись	Дата	Многоквартирный дом	Стадия	Лист	Листов
Разраб.		Моталова			07.24		Р	54	
Проверил		Красов			07.24				
Гл.констр.		Зубенко			07.24				
Н.контр.		Кузнецов			07.24				
Узлы крепления воздуховодов							000 "Орелпроект"		