

ООО "АрхСтудия-В"

Заказчик - ООО «ОДСК — ИНЖИНИРИНГ»

Комплекс из 2-х многоквартирных домов со встроенными нежилыми помещениями поз. 18.1 и 18.2, расположенный в 32, 33 микрорайонах в г. Липецке на земельном участке с кадастровым номером 48:20:0043601:296.

1-й этап строительства - корпус 1 (поз. 18.1)

Рабочая документация

Отопление, вентиляция и кондиционирование воздуха

Основной комплект рабочих чертежей

ВЕНТИЛЯЦИЯ

21010-1-ОВ2

2023 г.

ООО "АрхСтудия-В"

Заказчик - ООО «ОДСК — ИНЖИНИРИНГ»

*Комплекс из 2-х многоквартирных домов со встроенными
нежилыми помещениями поз. 18.1 и 18.2, расположенный
в 32, 33 микрорайонах в г. Липецке на земельном участке
с кадастровым номером 48:20:0043601:296.*

1-й этап строительства - корпус 1 (поз. 18.1)

Рабочая документация

Отопление, вентиляция и кондиционирование воздуха

Основной комплект рабочих чертежей

ВЕНТИЛЯЦИЯ

21010-1-ОВ2

Главный архитектор проекта



Высоцкий С.П.

2023 г.

Инв. № подл.	Подпись и дата	Взам. инв. №
--------------	----------------	--------------

Ведомость рабочих чертежей основного комплекта "ОВ2"

Лист	Наименование	Примечание
1	Общие данные (начало)	
2	Общие данные (окончание)	
3	План подвала на отм. -2,380м. Секция 1	
4	План подвала на отм. -2,380м. Секция 2	
5	План 1 этажа на отм. +0,000м. Фрагмент в осях А-К. Секция 1	
6	План 1 этажа на отм. +0,000м. Фрагмент в осях К-Ш. Секция 2	
7	План 2-5 этажей. Фрагмент в осях А-К. Секция 1	
8	План 2-5 этажей. Фрагмент в осях К-Ш. Секция 2	
9	План 6-11 этажей. Фрагмент в осях А-К. Секция 1	
10	План 6-11 этажей. Фрагмент в осях К-Ш. Секция 2	
11	План 12-19 этажей. Фрагмент в осях А-К. Секция 1	
12	План 12-19 этажей. Фрагмент в осях К-Ш. Секция 2	
13	План 20 этажа. Фрагмент в осях А-К. Секция 1	
14	План 20 этажа. Фрагмент в осях К-Ш. Секция 2	
15	План 21 этажа. Фрагмент в осях А-К. Секция 1	
16	План 21 этажа. Фрагмент в осях К-Ш. Секция 2	
17	План технического чердака. Секция 1	
18	План технического чердака. Секция 2	
19	План кровли	
20	Схемы систем ВЕ1:ВЕ4 (В8:В11), ВЕ33, В34	
21	Схемы систем ВЕ5:ВЕ9 (В5,В14:В17)	
22	Схемы систем ВЕ10:ВЕ14 (В4,В18:В21)	
23	Схемы систем ВЕ15:ВЕ18 (В7,В22:В26)	
24	Схемы систем ВЕ19:ВЕ23 (В6,В27:В32)	
25	Схемы систем ВЕ24, В1:В3, ВЕ1.1:ВЕ1.4	
26	Схемы систем ДП1.1, ДП1.2, ДП4.1, ДП4.2, ДП2:ДП6	
27	Установка систем ДВ1, ДВ2	
28	Установка систем ДП1.1, ДП1.2	
29	Установка систем ДП4.1, ДП4.2	
30	Установка систем В33, В34	

Основные показатели по чертежам отопления и вентиляции

Наименование здания (сооружения), помещения	Площадь, м ²	Период года при t _{н.о.} , °С = -25 зимний	Расход тепла, Вт (ккал/ч)				Устан. мощность электро-в двигат., кВт	Потери давления в системе отопления, Па	Температура воды в системе, °С		Примечание
			на отопление	на венти-ляцию	на горячее водоснаб-жение	общий			отоп-ления	горячего водоснаб-жения	
Жилое здание – корпус 1	21597,2		см черт.ОВ1	–	см черт.ОВ1	см черт.ОВ1	82,32	см черт.ОВ1	85/60	60	

Ведомость основных комплектов рабочих чертежей

Обозначение	Наименование	Примечание
21010-1-ОВ1	Отопление жилого здания	
21010-1-ОВ2	Вентиляция жилого здания	
21010-1-ТМ	Тепловой пункт	

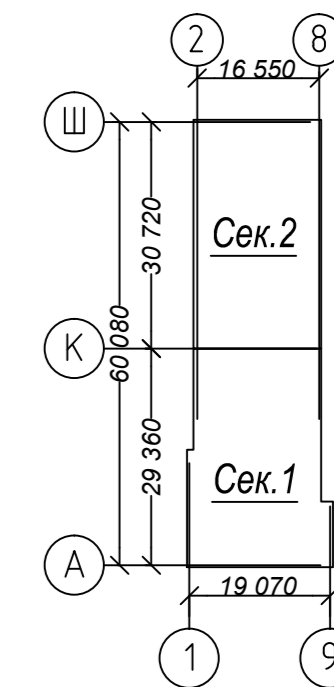
Характеристика отопительно-вентиляционных систем

Обозначение системы	Кол. систем	Наименование обслуживаемого помещения	Тип установки	Вентилятор				Электродвигатель			Воздуонагреватель			Фильтр			Примечание				
				Тип, исполнение по взрыво-защите	N*	Схема исполнения	Поло-жение	L, м ³ /ч	P _п , Па	n, об/мин	Тип, исполнение по взрыво-защите	N, кВт	n, об/мин	Тип	N*	Кол.		Температура нагрева, °С	Расход тепла, Вт (ккал/ч)	R _{воз} (P), Па	
В1	1	Электрическая, помещение сетей связи (подвал)	Канальный ВКГ	WKVR 160	–	–	200	400	2500	I=0,7A	220 В	0,15	2500								
В2	1	Водомерный узел, КИИ (подвал)	Канальный ВКГ	WKVR 160	–	–	100	480	2500	I=0,7A	220 В	0,15	2500								
В3	1	Колясочная (1 этаж)	Канальный ВКГ	WKVR 125	–	–	100	250	2500	I=0,5A	220 В	0,1	2500								
В4-В8; В10; В14-В18; В20; В22-В26; В30; В32	23	Ванная, кухня	Бытовой ЭРА	ERA 5S	–	–	80	28	–	–	220 В	0,02	–								
В9; В11; В21; В31	4	Совмещенный санузел	Бытовой ЭРА	ERA 5S	–	–	75	26	–	–	220 В	0,02	–								
В19; В29	2	Санузел	Бытовой ЭРА	ERA 5S	–	–	25	35	–	–	220 В	0,02	–								
В33	1	Санузел в осях В-Г, 1 б/с	Радиальный ВЕЗА	ВРА16-025-180-Н-00037/2г-И-1-1-ПО-ТШК	ПО	1050	400	2490	Ином=0,9А; Iпуск=4,6А АИР63А2-380 В	0,37	2730										преобразователь частоты VF-51
В34	1	Кухня-ниша в осях В-Г, 1 б/с	Радиальный ВЕЗА	ВРА16-025-180-Н-00037/2г-И-1-1-ПО-ТШК	ПО	1260	400	2490	Ином=0,9А; Iпуск=4,6А АИР63А2-380 В	0,37	2730										преобразователь частоты VF-51
				Противодымная вентиляция																	
ДВ1	1	Межквартирный коридор 1 б/с	Радиальный ВЕЗА	ВРА16-112-ДВ400-Н-02200/6-И-1-1-10-0	ЛО	36 690	1340	975	Ином=44,2А; Iпуск=309,5А А200М6-380 В	22,0	975										
ДВ2	1	Межквартирный коридор 2 б/с	Радиальный ВЕЗА	ВРА16-112-ДВ400-Н-02200/6-И-1-1-10-0	ЛО	38 660	1000	975	Ином=44,2А; Iпуск=309,5А А200М6-380 В	22,0	975										
ДП1.1	2	Зона безопасности (при открытой двери)	Осевой ВЕЗА	ОСА 301-0637/6-052-Н-01100/2-У2-01		18 733	1000	2885	Ином=21,6А; Iпуск=161,9А А132М2-380 В	11,0	2885										дверь открыта
ДП1.2	2	Зона безопасности (при закрытой двери)	Канальный ВЕЗА	Канал ПКВ-70-40-6-380		3 450	250	1310	I=3,2А –	380 В	1,1	1310	Канал-ЭКВ-80-50+60	1	эл.подогрев -25 +18	60 000	8,2				дверь закрыта
ДП2, ДП5	2	Лифт с режимом ППП	Крышный ВЕЗА	ВКОП 0-045-Н-00400/2-У1		13 670	100	3000	100S2	380 В	4,0	3000									
ДП3, ДП6	2	Лифт пассажирский + компенсация дымоудаления	Крышный ВЕЗА	ВКОП 0-063-Н-00220/2-У1		15 825	100	–	80B2	380 В	2,2	–									

План-схема



Схема блокировки секций



Ведомость ссылочных и прилагаемых документов

Обозначение	Наименование	Примечание
Ссылочные документы		
серия 5.904-1	Детали крепления стальных воздуховодов	
серия 5.904-51	Зонты и рефлекторы вентиляционных систем	
серия 1.494-39	Дроссель-клапаны с ручным управлением круглого и прямоугольного сечения	
Прилагаемые документы		
21010-1-ОВ2.СО	Спецификация оборудования, изделий и материалов	Листов – 31
560-ВРЖ-23; КП 885434	Противопожарное оборудование и коммерческое предложение от фирмы "ВЕЗА"	16 листов
1354-ВРЖ-23	Вент.оборудование В33, В34	4 листа

Арх.Н 631

21010 - 1 - ОВ2				
Комплекс из 2-х многоквартирных домов со встроенными нежилыми помещениями поз. 18.1 и 18.2, расположенный в 32, 33 микрорайонах в г. Липецке на земельном участке с кадастровым номером 48:20:0043601:296				
Изм.	Кол.уч.	Лист	N док.	Подп.
Разработал	Козякова	Н. контр.	Щеголева	08.23
1-й этап строительства – корпус 1 (поз. 18.1)				Стация
Общие данные (начало)				Лист
				Листов
				Р
				1
				30
				ООО "АрхСтудия-В"
				Формат А3х3

Общие указания (начало)

Проект отопления и вентиляции жилого здания выполнен на основании технического задания на проектирование и чертежей марки АР и АС.

Проектная документация разработана в соответствии с требованиями СП 54.13330.2022 (актуализированная редакция СНиП 31-01-2003 «Здания жилые многоквартирные»); СП 60.13330.2020 (актуализированная редакция СНиП 41-01-2003 «Отопление, вентиляция и кондиционирование»); ГОСТ 30494-2011 «Здания жилые и общественные. Параметры микроклимата в помещениях»; СП 51.13330.2011 (СНиП 23-03-2003 «Защита от шума»); СП 7.13130.2013 с изм.1,2 «Отопление, вентиляция и кондиционирование. Противопожарные требования».

Расчетные параметры наружного воздуха приняты на основании климатологических данных г. Липецка по СП 131.13330.2020 (актуализированная редакция СНиП 23-01-99* «Строительная климатология»):

- для расчета систем отопления (по параметрам Б) $t = -25^{\circ}\text{C}$,
- для расчета систем вентиляции:

зимой (по параметрам Б) $t = -25^{\circ}\text{C}$,
летом (по параметрам А) $t = +24^{\circ}\text{C}$.

Расчетные параметры внутреннего воздуха приняты:

- для систем отопления и вентиляции в холодный период года: в соответствии с назначением помещений согласно действующим нормам и правилам,
- для систем вентиляции в теплый период года на 3°C выше расчетной температуры наружного воздуха (параметры А), но не более 28°C .

Теплоснабжение жилого здания осуществляется от наружной теплотрассы через автоматизированный тепловой пункт, расположенный в подвале здания.

Проект системы отопления здания – см. черт. 21010-1-ОВ1.

Вентиляция жилого здания запроектирована с естественным и, частично, с механическим побуждением.

Отработанный воздух удаляется непосредственно из зоны его наибольшего загрязнения, т.е. из кухни и санитарных помещений. Удаление воздуха предусмотрено из санузлов и кухонь через сборные вентиляционные каналы с воздушными затворами –спутниками высотой не менее 2 м из оцинкованной стали, с выбросом воздуха в «теплый чердак» жилого здания. Выпуск воздуха из «теплого чердака» предусмотрен через общие вытяжные шахты с поддонами для сбора осадков. Для усиления тяги на верхнем этаже удаление воздуха из кухонь и санитарных узлов предусмотрено бытовыми вентиляторами фирмы «ЭРА» (или аналог).

Вытяжная вентиляция кухонь–ниш запроектирована с механическим побуждением (система В34), а также вытяжная вентиляция санузла данных квартир устроена с механическим побуждением (система В33). Вытяжные вентиляторы В33, В34 в термо- и шумоизолированном корпусе монтируются на кровле здания с защитой ограждениями от доступа посторонних лиц.

Для удаления воздуха из помещений кухонь и санузлов используются регулируемые вент.решетки типа ВР-К фирмы «Сезон» (или аналог).

Приток воздуха в помещения жилого здания осуществляется через воздушные приточные клапаны типа AirBox Comfort, монтируемые без фрезеровки (входят в комплект оконных блоков, учтены в разделе АР) и через открываемые окна.

Расчетные параметры воздуха в помещениях жилого дома приняты по оптимальным нормам ГОСТ 30494-2011. Кратность воздухообмена в помещениях предусмотрена в соответствии с таблицей 7.1 СП 54.13330.2022, а также СП 118.13330.2022 (таблица воздухообменов – см. лист 3).

Производительность вытяжной вентиляции в теплый период года не нормируется в связи с возможностью осуществления воздухообмена через открытые окна.

Все воздуховоды систем естественной вентиляции ВЕ1-ВЕ24 выполнять из оцинкованной стали по ГОСТ 14918-2020 толщиной не менее 0,8 мм с огнезащитным покрытием не менее EI 30.

Общие указания (продолжение)

Вентиляция технических помещений подвала осуществляется отдельными системами, не связанными с жилым зданием.

Вентиляция технических помещений подвала запроектирована с естественным притоком и механической вытяжкой. Электрошнуровая и помещения сетей связи обслуживаются канальным вентилятором "VKT" (или аналог) – система В1. Вытяжка из помещений КУИ и водомерного узла осуществляется канальным вентилятором "VKT" (или аналог) – система В2. Из помещения колясочной вытяжная вентиляция предусмотрена с помощью канального вентилятора В3. Вытяжка осуществляется из верхней зоны помещений отдельными воздуховодами, идущими на кровлю. Вытяжка из помещения теплового пункта – естественная (система ВЕ24) осуществляется отдельным стояком–воздуховодом с выбросом воздуха в техчердак здания. Приток в помещения – естественный.

Все воздуховоды систем общеобменной вентиляции В1-В3 выполнять из оцинкованной стали по ГОСТ 14918-2020 толщиной согласно приложению К по СП 60.13330.2020 на профильных соединениях: толщиной не менее 0,5 мм в пределах обслуживаемого этажа, транзитные воздуховоды с нормируемым пределом огнестойкости – толщиной не менее 0,8 мм с огнезащитным покрытием.

Для достижения в помещениях и на прилегающей территории нормируемых уровней шума, создаваемого работающим оборудованием систем вентиляции, предусмотрены следующие мероприятия: установка гибких вставок у вент.агрегатов; вент.установки расположены в отдельных помещениях; установка вентиляторов на подвесных опорах; скорость воздуха не превышает предельно-допустимых значений. Остальные мероприятия по обеспечению нормативных уровней звукового давления и вибрации в соответствии с п.4.15 СП 118.13330.2012 выполнены в части АС проекта.

Проектом предусмотрена приточно-вытяжная противодымная вентиляция для блокирования и ограничения распространения продуктов горения по путям эвакуации людей, в том числе с целью создания необходимых условий пожарным подразделением для выполнения работ по спасанию людей, обнаружению и локализации очага пожара в здании.

Забор дыма в случае пожара производится из поэтажных коридоров с помощью клапанов противодымной вентиляции "стенового" типа КПУ-1Н фирмы "ВЕЗА". Дымовые клапаны располагаются на шахтах дымоудаления выше дверного проема. Удаление продуктов горения выше кровли здания предусмотрено радиальными вентиляторами дымоудаления производства «ВЕЗА» (или аналог) (системы ДВ1, ДВ2).

Проектом предусмотрен подпор воздуха в шахты лифтов отдельными вентиляторами (системы ДП2, ДП3, ДП5, ДП6). Поддача воздуха в верхнюю часть лифтовых шахт обеспечивается крышными вентиляторами типа ВКОП-1 производства фирмы «ВЕЗА» (или аналог). Компенсирующая поддача в коридоры жилого здания предусмотрена через шахты лифтов с помощью противопожарных клапанов типа Гермик-ДУ без вылета заслонки фирмы "ВЕЗА", установленных в стене лифтовой шахты в нижней зоне коридоров (системы ДП3, ДП6).

Подпор в зону безопасности МГН предусмотрен системами ДП1.1, ДП1.2, ДП4.1, ДП4.2. Система ДП1.1, ДП4.1 обеспечивает подачу воздуха в зону безопасности при открытой двери (в период эвакуации людей в безопасную зону); система ДП1.2, ДП4.2 предназначена для поддачи дополнительно нагреваемого электрокалорифером наружного воздуха до $+18^{\circ}\text{C}$ в зону безопасности МГН при закрытой двери (в период с момента завершения эвакуации людей в помещение зоны безопасности и в течение времени их пребывания в этом помещении до начала спасательных работ пожарными подразделениями). Поддача воздуха осуществляется с помощью противопожарных нормально закрытых клапанов "стенового" типа Гермик-ДУ фирмы "ВЕЗА" (или аналог) через строительную шахту.

Вентиляторы систем ДВ1, ДВ2 устанавливаются на кровле здания с защитой вентиляторов ограждениями от доступа посторонних лиц. Вентиляторы подпора в зону безопасности ДП1.1, ДП1.2, ДП4.1, ДП4.2 установлены на кровле в отдельных вент.камерах.

У всех вентиляторов противодымной защиты для перекрытия потока воздуха устанавливаются обратные (противопожарные) клапаны типа ПРОК производства "ВЕЗА".

Общие указания (окончание)

На воздуховодах систем противодымной вентиляции ДВ1, ДВ2 предусмотрена установка компенсаторов линейных тепловых расширений СОМ 560-КАНАЛ производства "ВЕЗА".

Включение вентиляторов и открытие клапанов дымоудаления и подпора выполняется в автоматическом режиме (от автоматической пожарной сигнализации), дистанционно и от кнопок, установленных в пожарных шкафах на путях эвакуации.

Электроснабжение электроприемников систем противодымной вентиляции осуществляется по первой категории надежности.

Расчет систем противодымной вентиляции выполнен на основании следующих документов:

- 1) "Расчетное определение основных параметров противодымной вентиляции зданий" (МД 137-13 Методические рекомендации к СП 7.13130.2013, ВНИИПО МЧС России);
- 2) "Расчет параметров систем противодымной защиты жилых и общественных зданий" (рекомендации Р НП "АВОК" 5.5.1-2018).

Воздуховоды систем противодымной вентиляции выполняются из оцинкованной стали по ГОСТ 14918-2020 толщиной не менее 0,8 мм. Воздуховоды покрываются теплоогнезащитным покрытием Бизон-20-1Ф по ТУ 5769-004-86033760-2009 со степенью огнестойкости: EI 60 – для подачи воздуха в зону безопасности (системы ДП1.1, ДП1.2, ДП4.1, ДП4.2) и дымоудаления из коридоров (ДВ1, ДВ2); Бизон-40-1Ф EI 120 – для подачи воздуха в лифт с режимом "перевозка пожарных подразделений" (ДП2, ДП5). Покровный слой на кровле – сталь тонколистовая оцинкованная толщиной $b=0,7$ мм по ГОСТ 14918-2020.

Опоры и узлы крепления воздуховодов выполнять согласно серии 5.904-1.

Места прохода воздуховодов через стены и перекрытия уплотнять негорючими материалами, обеспечивая нормируемый предел огнестойкости пересекаемых ограждающих конструкций.

Защитное покрытие воздуховодов на кровле – сталь тонколистовая оцинкованная $b=0,7$ мм по ГОСТ 14918-2020.

Монтаж, пуск и наладку систем вентиляции производить в соответствии с СП 73.13330.2016 (актуализированная редакция СНиП 3.05.01-85 "Внутренние санитарно-технические системы зданий"), ГОСТ Р 53300-2009 "Противодымная защита зданий и сооружений. Методы приемо-сдаточных и периодических испытаний" (с изм.1).

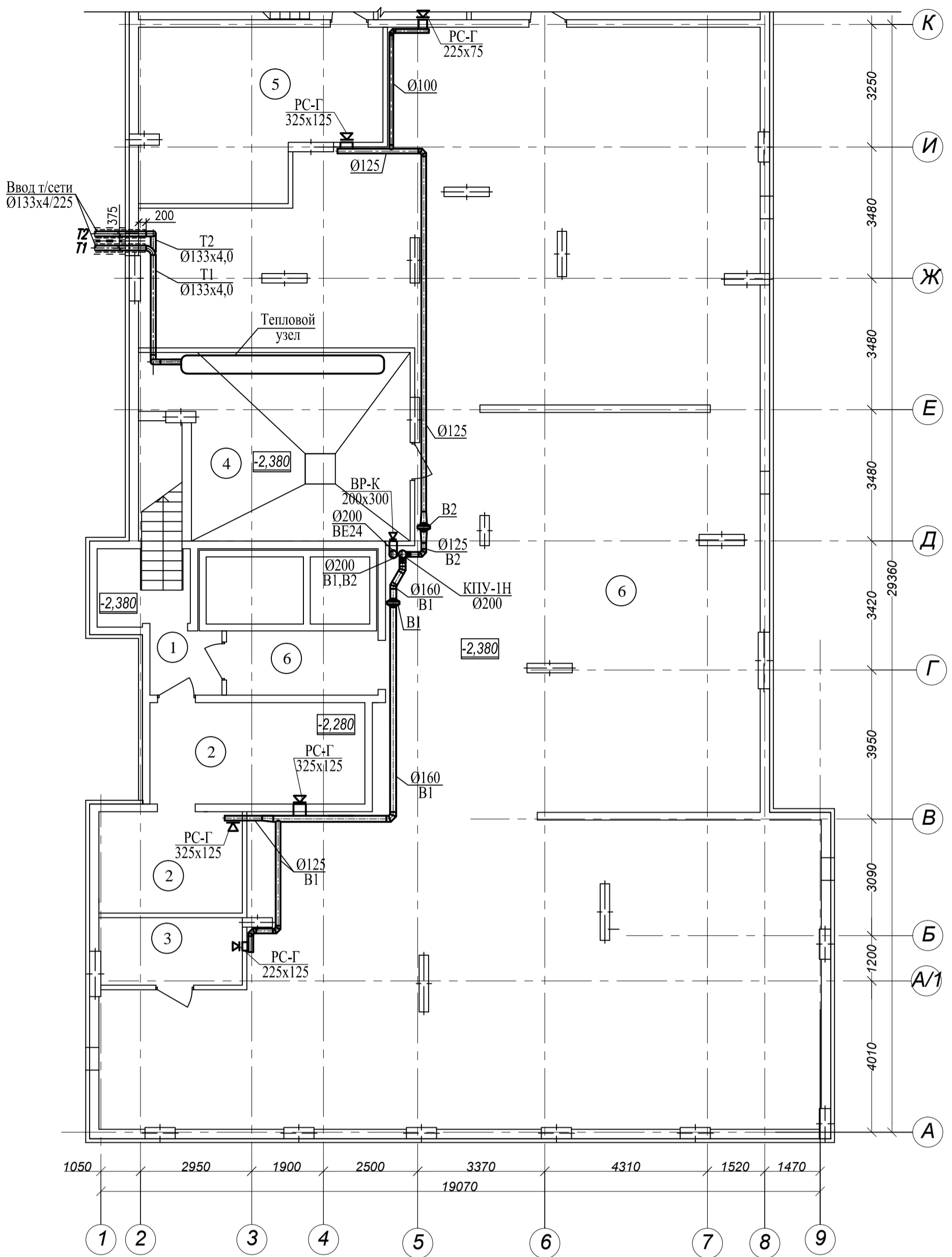
Технические решения, принятые в рабочих чертежах, соответствуют требованиям санитарно-гигиенических, противопожарных и других норм, действующих на территории Российской Федерации, и обеспечивают безопасную для здоровья людей эксплуатацию объекта при соблюдении предусмотренных рабочими чертежами мероприятий.

Возможна замена вент.оборудования, тепловой изоляции и покровного слоя на материалы с аналогичными или лучшими техническими характеристиками.

Арх. N 631

						21010 - 1 - ОВ2				
						Комплекс из 2-х многоквартирных домов со встроенными нежилыми помещениями поз. 18.1 и 18.2, расположенный в 32, 33 микрорайонах в г. Липецке на земельном участке с кадастровым номером 48:20:0043601:296				
Изм.	Кол.уч.	Лист	№ док.	Подп.	Дата	1-й этап строительства – корпус 1 (поз. 18.1)		Стадия	Лист	Листов
								Р	2	
Разработал	Козьякова		Рол	08.23			ООО "АрхСтудия-В"			
Н. контр.	Щеголева		Щ							
ГАП						Высоцкий				

Инв. N подл. / Логп. и дата / Взам. инв. N



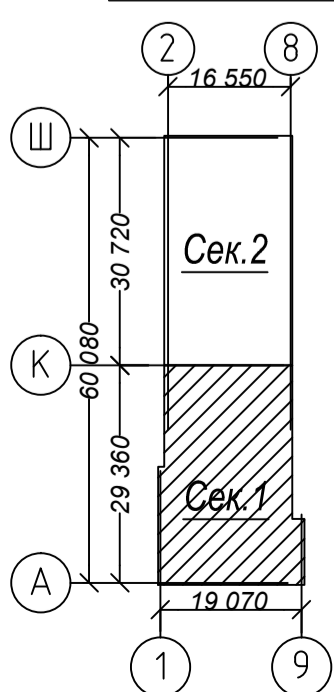
Воздухообмен по помещениям согласно СП 54.13330.2022, СП 118.13330.2022 приведен в таблице 1:

Таблица 1

Экспликация помещений

Наименование помещения	Значение воздухообмена, 1/ч	№	Наименование	Площадь м ²
Кухня с электроплитой	60 м ³ /ч	1	Лестничная клетка	8,4
Ванная, совмещенный санузел	50 м ³ /ч	2	Электрощитовая	25,5
Туалет	25 м ³ /ч	3	Помещение сетей связи	6,8
Электрощитовая, помещение сетей связи	по расчету	4	Тепловой пункт	31,1
Водомерный узел и насосная	по расчету	5	Водомерный узел и насосная	25,2
Тепловой пункт	по расчету	6	Помещение подвала	375,1
Комната уборочного инвентаря	1,5		Площадь помещений этажа	472,1
Машинное помещение лифта	по расчету		Площадь этажа	1005,6
Шахта лифта	1			

Схема плана

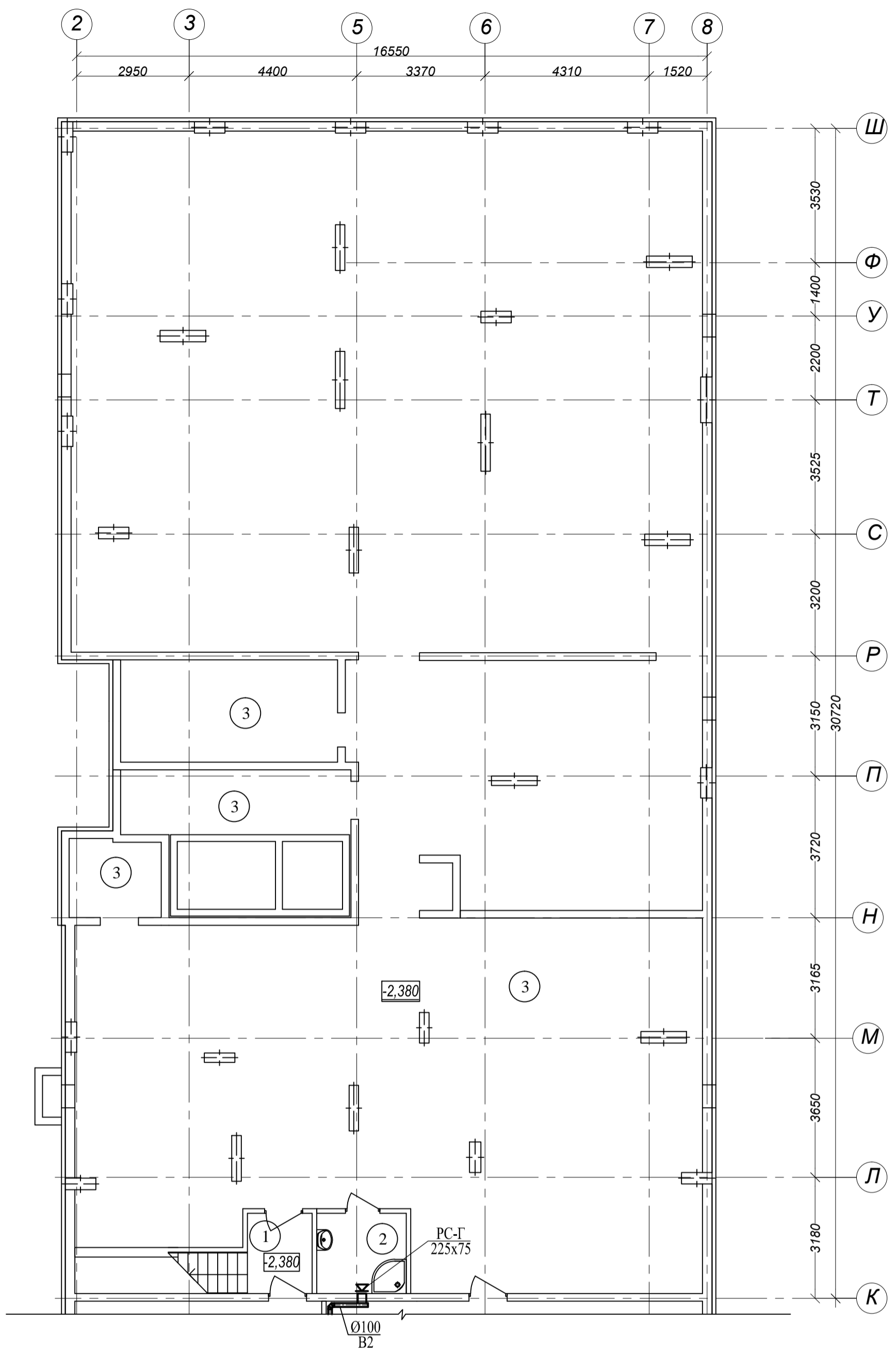


Арх.№ 631

21010 - 1 - ОВ2

Комплекс из 2-х многоквартирных домов со встроенными нежилыми помещениями поз. 18.1 и 18.2, расположенный в 32, 33 микрорайонах в г. Липецке на земельном участке с кадастровым номером 48:20:0043601:296

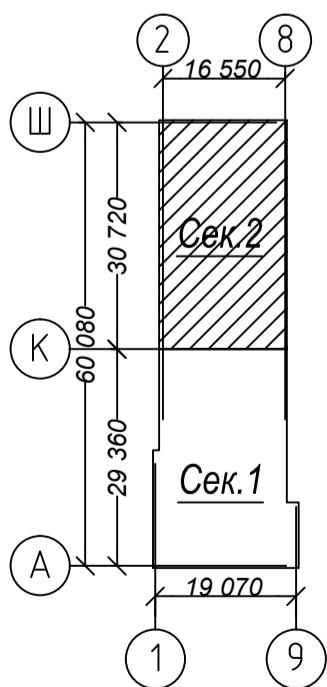
Изм.	Кол.уч.	Лист N док.	Попл.	Дата	Статус	Лист	Листов
					1-й этап строительства – корпус 1 (поз. 18.1)	Р	3
Разработал	Козьякова		Юл	08.23	План подвала на отм. -2,380м. Секция 1	ООО "АрхСтудия-В"	
Н. контр.	Щеголева						
ГАП	Высоцкий						



Экспликация помещений

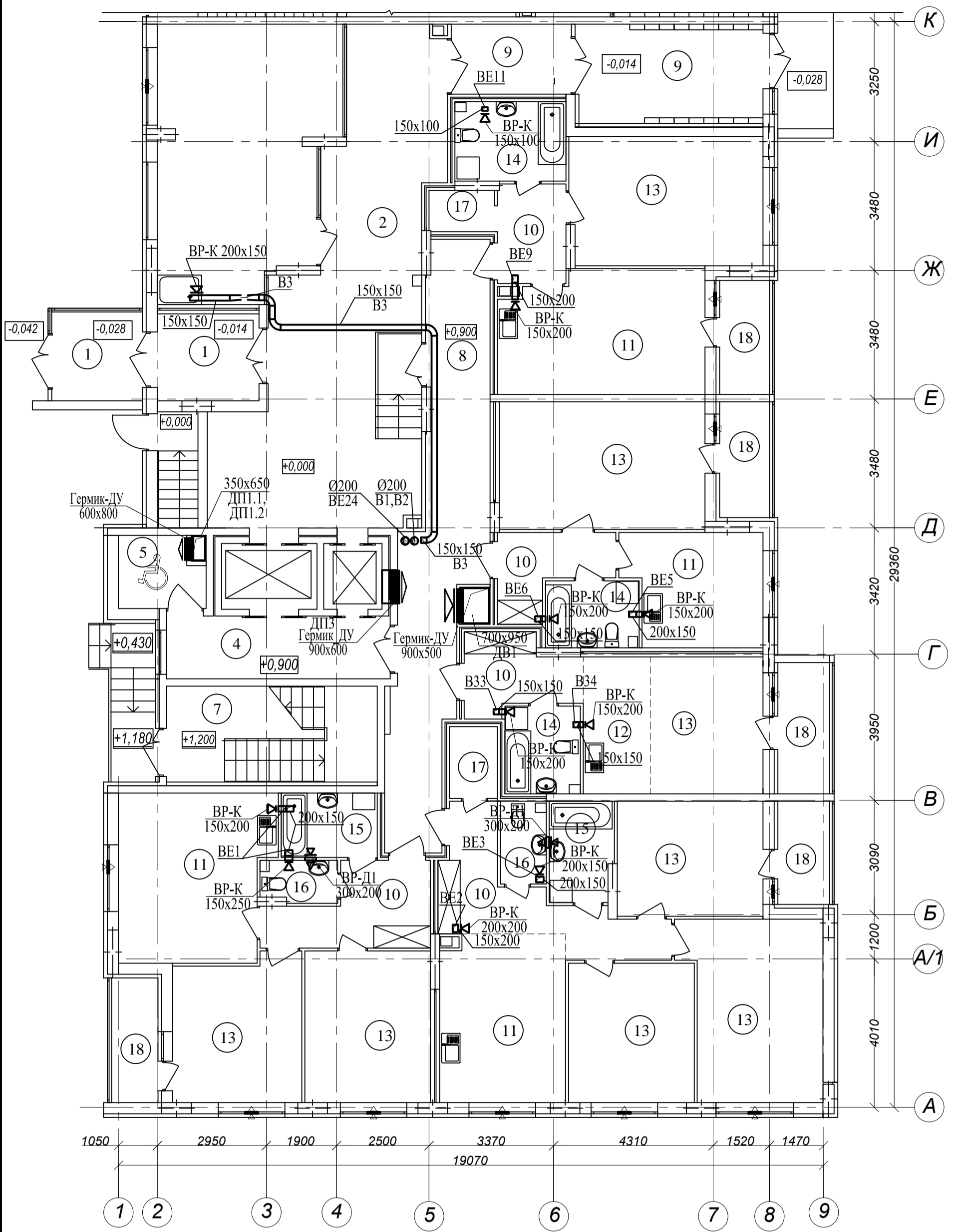
№	Наименование	Площадь м ²
1	Лестничная клетка	5,6
2	КУИ	5,0
3	Помещение подвала	458,3
Площадь помещений этажа		468,9
Площадь этажа		

Схема плана



Арх. N 631

21010 - 1 - ОВ2				
Комплекс из 2-х многоквартирных домов со встроенными нежилыми помещениями поз. 18.1 и 18.2, расположенный в 32, 33 микрорайонах в г. Липецке на земельном участке с кадастровым номером 48:20:0043601:296				
Изм.	Кол.уч.	Лист	N док.	Подп.
				Дата
1-й этап строительства – корпус 1 (поз. 18.1)				Стадия
				Лист
				Листов
Разработал	Козьякова	<i>Коз</i>	08.23	
Н. контр.	Щеголева	<i>Щег</i>		
ГАП	Вьюцкий	<i>Вью</i>		
План подвала на отм. -2,380м Секция 2				ООО "АрхСтудия-В"



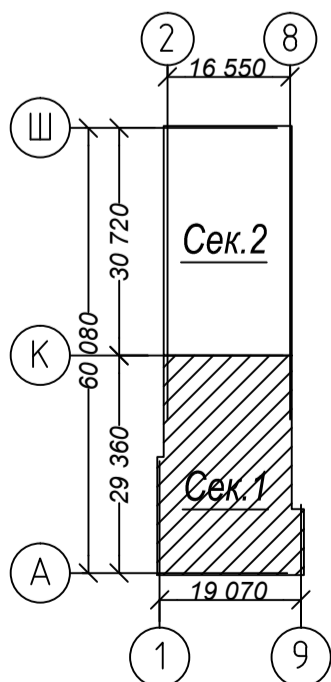
Экспликация помещений

Условные обозначения:

- клапан противопожарный огнезадерживающий;
- клапан оконный приточный.

№	Наименование	Площадь м ²
1	Тамбур	12,3
2	Вестибюль	52,3
3	Колясочная с лапомойкой	33,1
4	Лифтовый холл	10,1
5	Зона безопасности	4,2
6	Лестничная клетка	3,3
7	Лестничная клетка	14,8
8	Межквартирный коридор	28,8
9	Тамбур	19,6
10	Прихожая	35,4
11	Кухня-столовая	62,2
12	Кухня-ниша	6,7
13	Жилая комната	117,9
14	Совмещенный санузел	15,8
15	Ванная комната	9,1
16	Санузел	5,1
17	Гардеробная	4,5
18	Лоджия	21,5
Площадь помещений этажа		443,6
Площадь этажа		974,0

Схема плана



Арх. N 631

21010 - 1 - ОВ2

Комплекс из 2-х многоквартирных домов со встроенными нежилыми помещениями поз. 18.1 и 18.2, расположенный в 32, 33 микрорайонах в г. Липецке на земельном участке с кадастровым номером 48:20:0043601:296

Изм.	Кол.уч.	Лист N док.	Попл.	Дата
Разработал	Козякова			08.23
Н. контр.	Щеголева			
ГАП	Вьюцкий			

1-й этап строительства - корпус 1 (поз. 18.1)

Стадия	Лист	Листов
Р	5	

План 1 этажа на отм. +0,000м. Фрагмент в осях А-К. Секция 1

ООО "АрхСтудия-В"

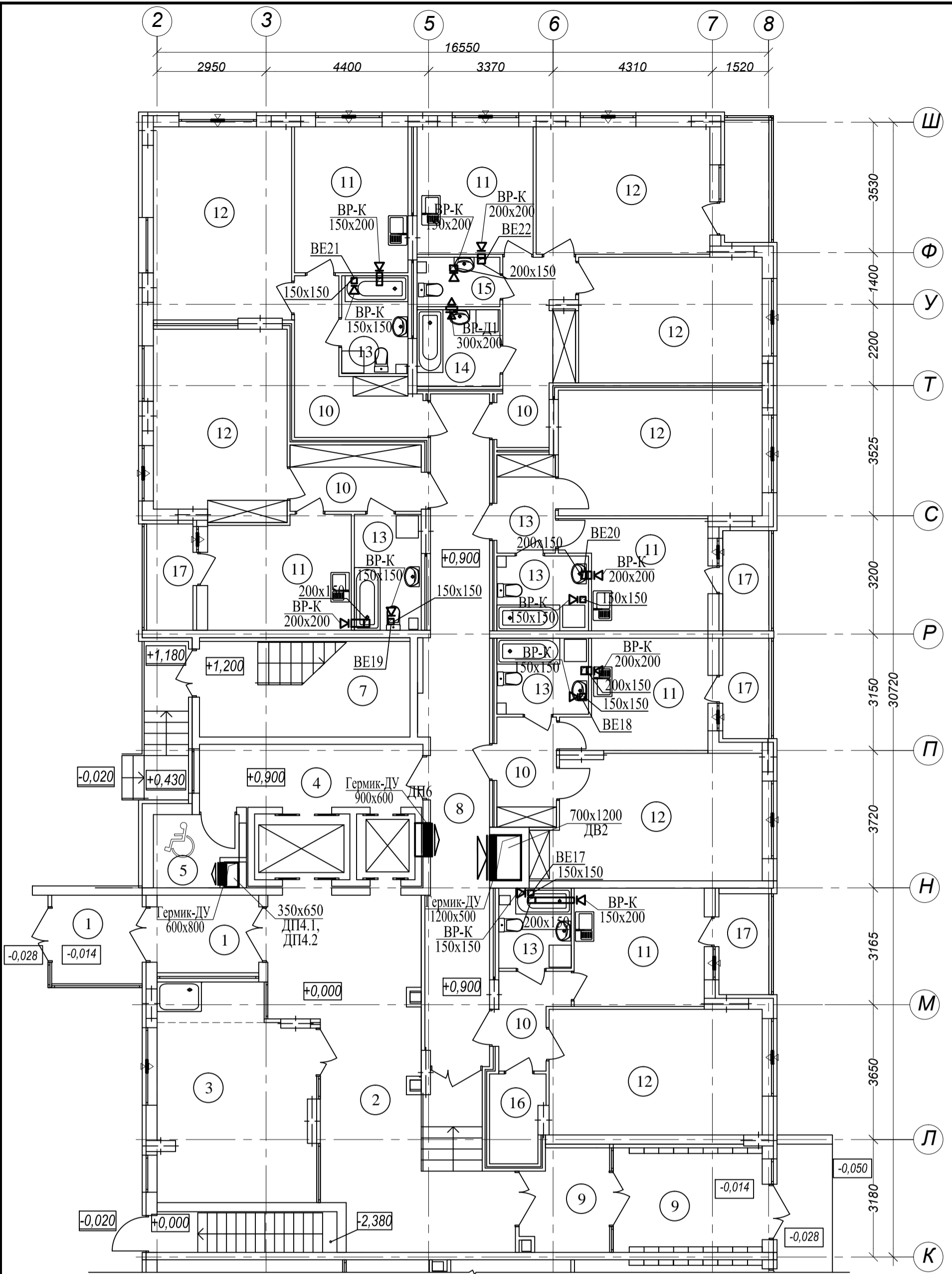
Формат А4х3

Составлено



Взам. инв. N

Попл. и дата

Инв. N подл.



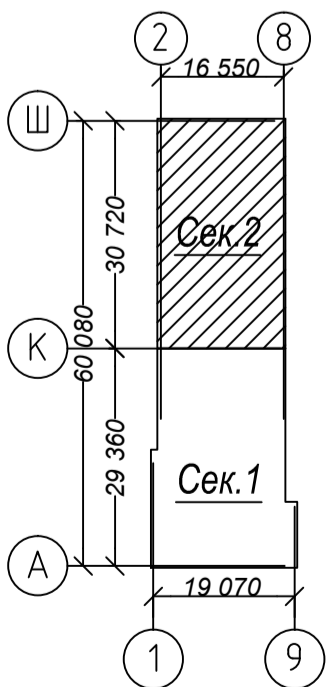
Условные обозначения:

-  - клапан противопожарный огнезадерживающий;
-  - клапан оконный приточный.

Экспликация помещений

№	Наименование	Площадь м ²
1	Тамбур	11,6
2	Вестибюль	39,7
3	Колясочная с лапомойкой	23,5
4	Лифтовый холл	10,1
5	Зона безопасности	4,1
6	Лестничная клетка	5,3
7	Лестничная клетка	14,8
8	Межквартирный коридор	30,7
9	Тамбур	17,7
10	Прихожая	37,2
11	Кухня-столовая	66,3
12	Жилая комната	128,6
13	Совмещенный санузел	24,8
14	Ванная комната	4,7
15	Санузел	3,0
16	Гардеробная	3,4
17	Лоджия	18,1
Площадь помещений этажа		443,6
Площадь этажа		974,0

Схема плана



Арх. N 631

21010 - 1 - ОВ2

Комплекс из 2-х многоквартирных домов со встроенными нежилыми помещениями поз. 18.1 и 18.2, расположенный в 32, 33 микрорайонах в г. Липецке на земельном участке с кадастровым номером 48:20:0043601:296

Изм.	Кол.уч.	Лист	N док.	Попр.	Дата
Разработал	Козякова	Коз			08.23
Н. контр.	Щеголева	ЩШ			
ГАП	Вьюцкий	ВВ			

1-й этап строительства - корпус 1 (поз. 18.1)

Стадия	Лист	Листов
Р	6	

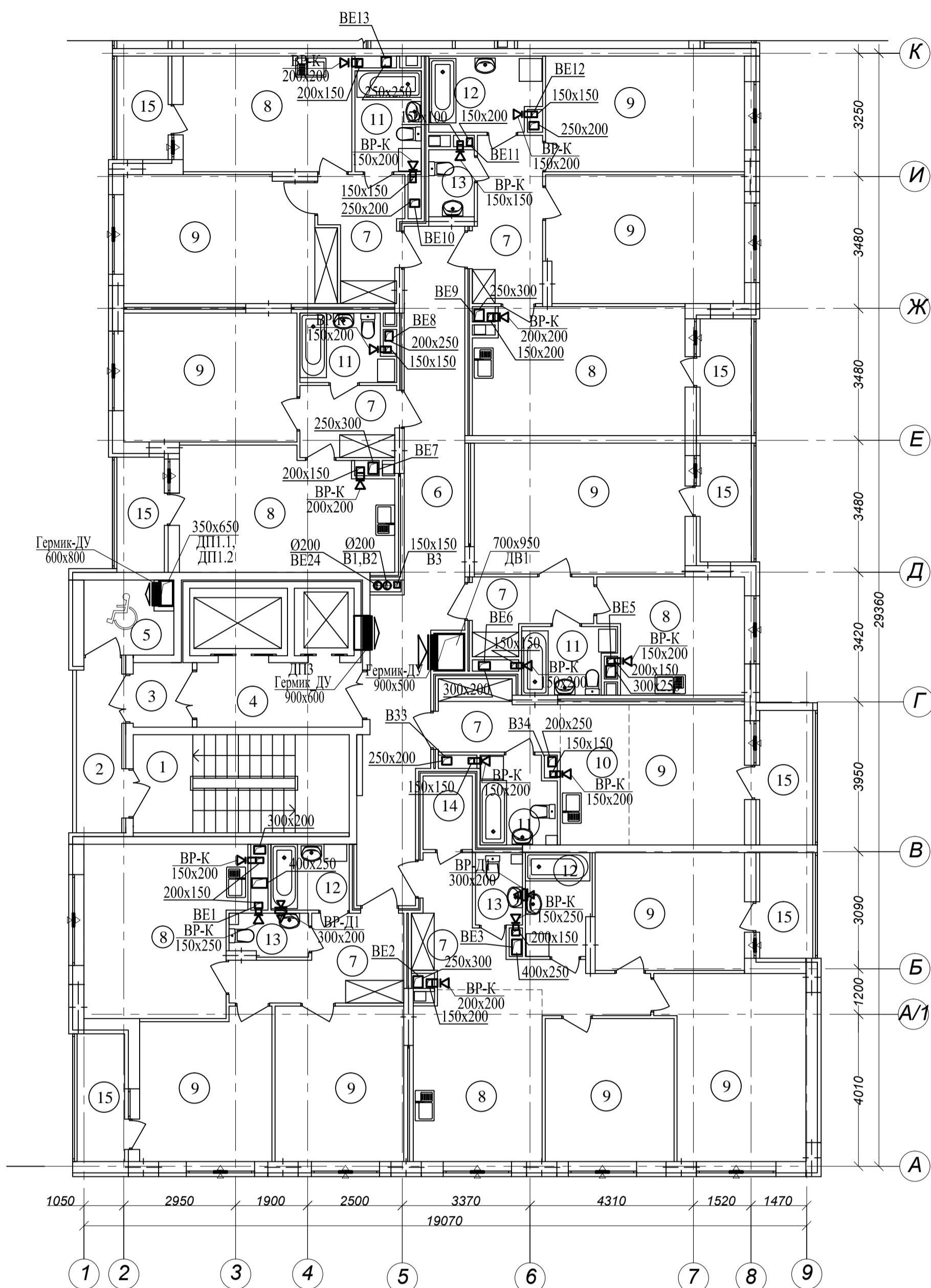
План 1 этажа на отм. +0,000м. Фрагмент в осях К-Ш Секция 2

ООО "АрхСтудия-В"

Формат А4х3

Согласовано

Инв. N подл. Попр. и дата Взам. инв. N

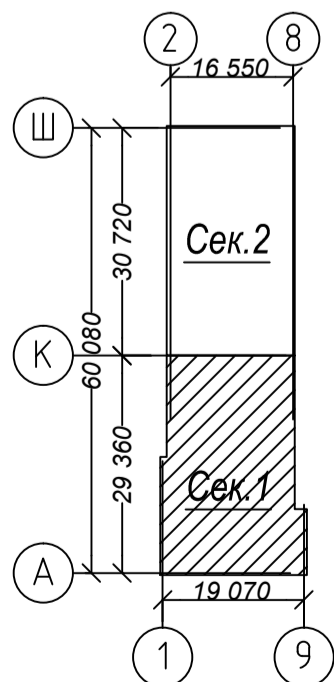


Экспликация помещений

- Условные обозначения:
- клапан противопожарный огнезадерживающий;
 - клапан оконный приточный.

№	Наименование	Площадь м ²
1	Лестничная клетка	14,8
2	Переходной балкон	5,1
3	Тамбур	2,6
4	Лифтовый холл	7,3
5	Зона безопасности	4,2
6	Межквартирный коридор	30,0
7	Прихожая	48,1
8	Кухня-столовая	93,6
9	Жилая комната	167,0
10	Кухня-ниша	6,7
11	Совмещенный санузел	17,5
12	Ванная комната	13,9
13	Санузел	6,8
14	Гардеробная	2,5
15	Лоджия	29,0
Площадь помещений этажа		449,1
Площадь этажа		978,3

Схема плана



Арх. N 631

21010 - 1 - ОВ2

Комплекс из 2-х многоквартирных домов со встроенными нежилыми помещениями поз. 18.1 и 18.2, расположенный в 32, 33 микрорайонах в г. Липецке на земельном участке с кадастровым номером 48:20:0043601:296

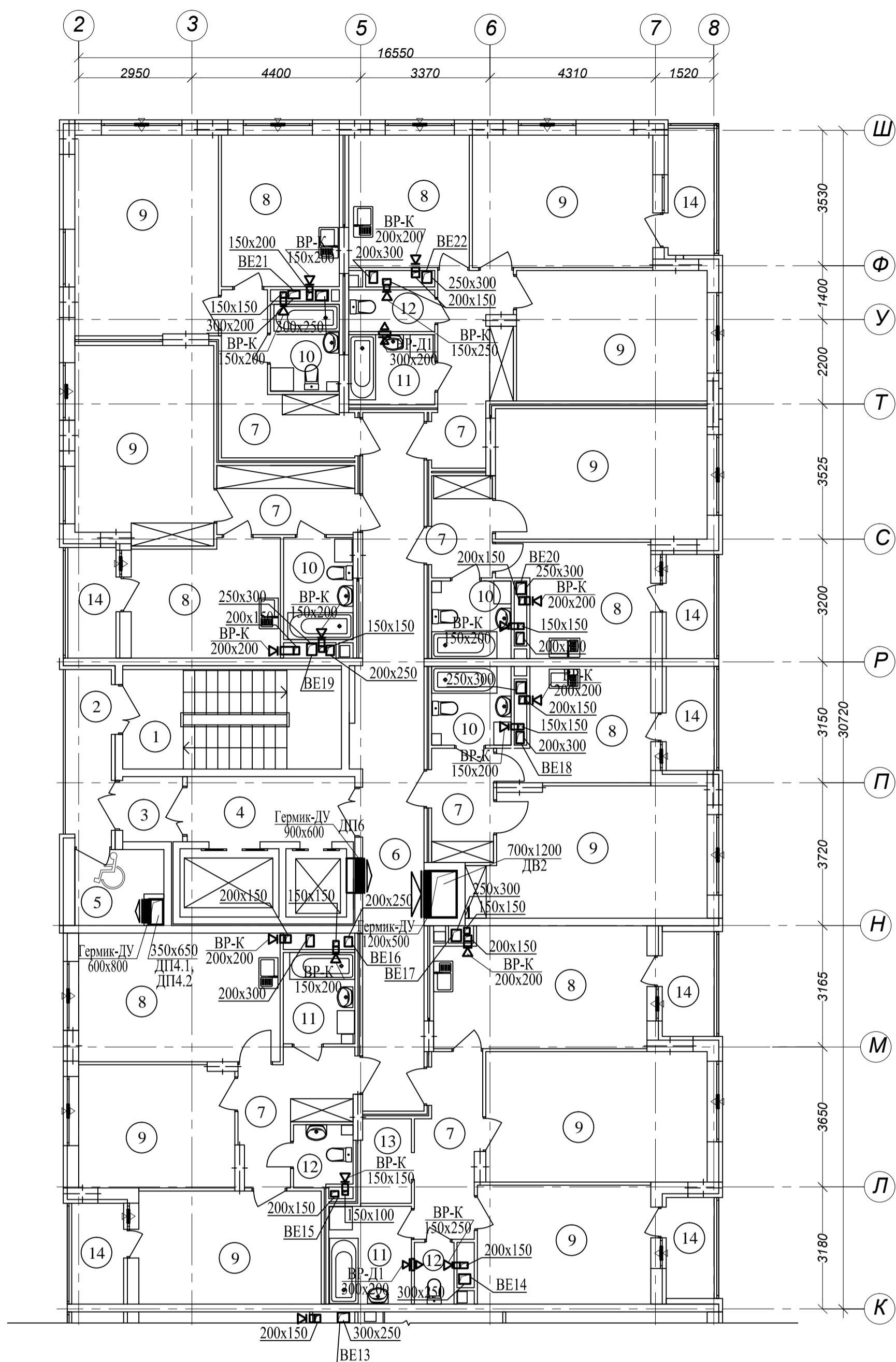
Изм.	Кол.уч.	Лист	N док.	Подп.	Дата
Разработал		Козякова		<i>Коз</i>	08.23
Н. контр.		Щеголева		<i>Щег</i>	
ГАП		Вьюцкий		<i>Вью</i>	

1-й этап строительства - корпус 1 (поз. 18.1)

Стадия	Лист	Листов
Р	7	

План 2-5 этажей
Фрагмент в осях А-К.
Секция 1

ООО
"АрхСтудия-В"



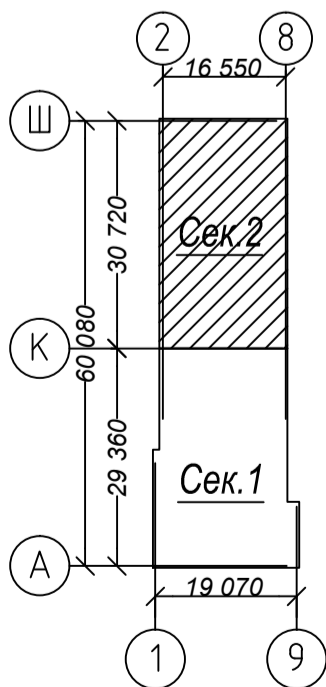
Экспликация помещений

№	Наименование	Площадь м ²
1	Лестничная клетка	14,8
2	Переходной балкон	5,1
3	Тамбур	2,6
4	Лифтовый холл	7,3
5	Зона безопасности	4,1
6	Межквартирный коридор	30,1
7	Прихожая	48,1
8	Кухня-столовая	89,8
9	Жилая комната	169,5
10	Совмещенный санузел	17,4
11	Ванная комната	14,0
12	Санузел	6,6
13	Гардеробная	2,9
14	Лоджия	25,0
Площадь помещений этажа		437,3
Площадь этажа		978,3

Условные обозначения:

- клапан противопожарный огнезадерживающий;
- клапан оконный приточный.

Схема плана



Арх. N 631

21010 - 1 - ОВ2

Комплекс из 2-х многоквартирных домов со встроенными нежилыми помещениями поз. 18.1 и 18.2, расположенный в 32, 33 микрорайонах в г. Липецке на земельном участке с кадастровым номером 48:20:0043601:296

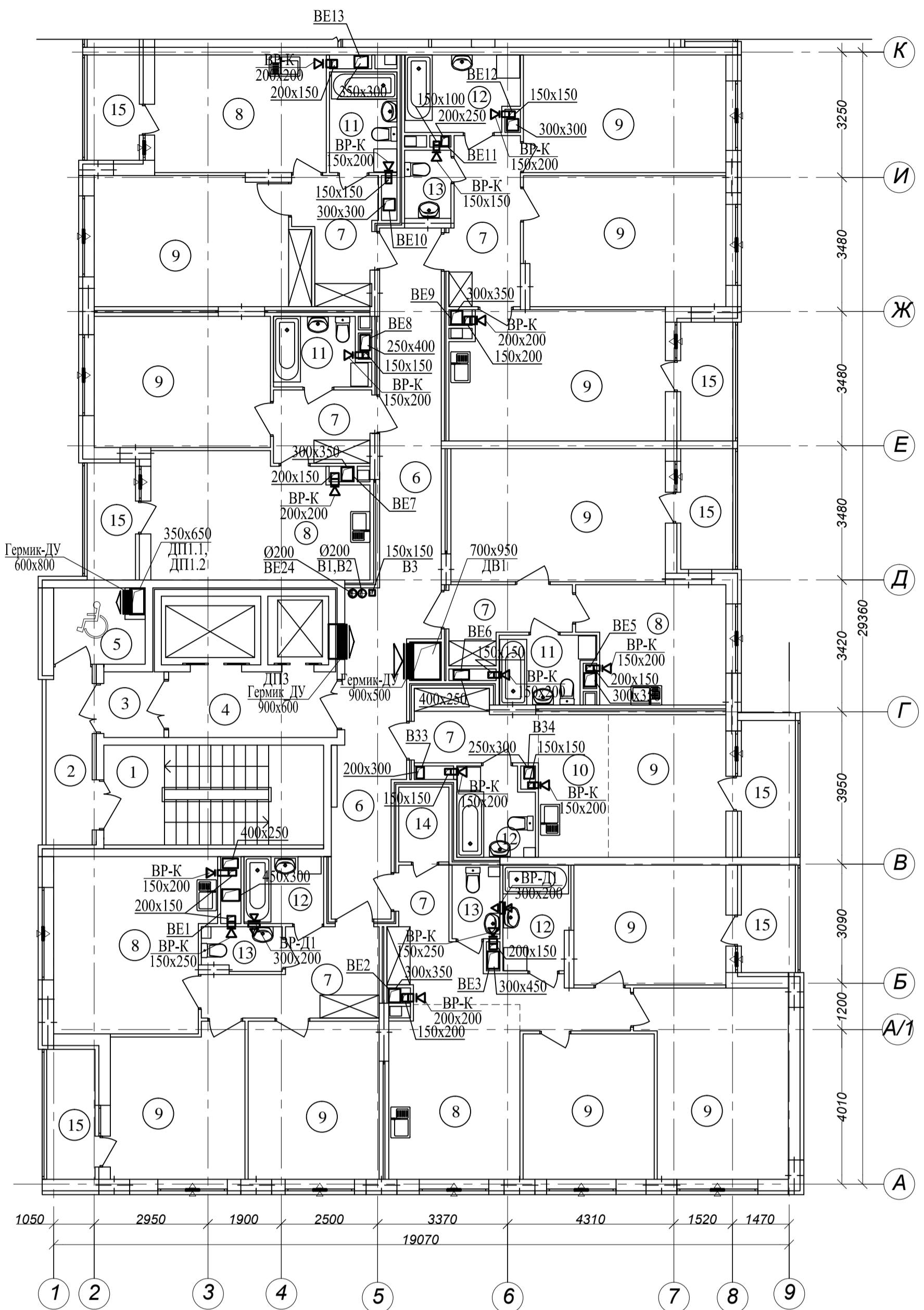
Изм.	Кол.уч.	Лист N док.	Попр.	Дата
Разработал	Козякова	Коз		08.23
Н. контр.	Щеголева	Щ		
ГАП	Всоцкий	В		

1-й этап строительства - корпус 1 (поз. 18.1)

Стация	Лист	Листов
Р	8	

План 2-5 этажей
Фрагмент в осях К-Ш
Секция 2

ООО
"АрхСтудия-В"



Экспликация помещений

Условные обозначения:



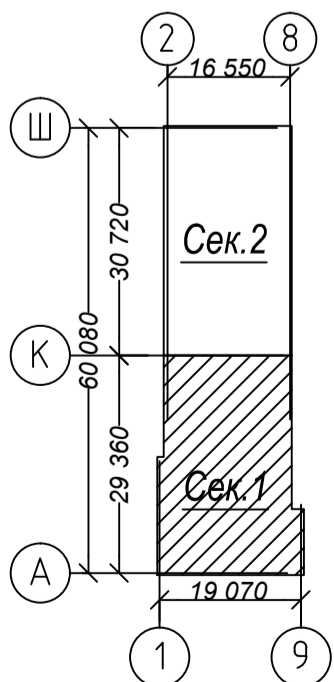
-  - клапан противопожарный огнезадерживающий;
-  - клапан оконный приточный.

Схема плана



№	Наименование	Площадь м ²
1	Лестничная клетка	14,8
2	Переходной балкон	5,1
3	Тамбур	2,6
4	Лифтовый холл	7,3
5	Зона безопасности	4,2
6	Межквартирный коридор	30,0
7	Прихожая	48,1
8	Кухня-столовая	93,4
9	Жилая комната	167,0
10	Кухня-ниша	6,7
11	Совмещенный санузел	17,4
12	Ванная комната	13,9
13	Санузел	6,8
14	Гардеробная	2,5
15	Лоджия	29,0
Площадь помещений этажа		448,8
Площадь этажа		978,3

Арх. N 631

21010 - 1 - 0B2

Комплекс из 2-х многоквартирных домов со встроенными нежилыми помещениями поз. 18.1 и 18.2, расположенный в 32, 33 микрорайонах в г. Липецке на земельном участке с кадастровым номером 48:20:0043601:296

Изм. Кол.уч. Лист N док. Попл. Дата

Разработал	Козякова	Коз	08.23
Н. контр.	Щеголева	ЩШ	
ГАП	Всоцкий	Всо	

1-й этап строительства - корпус 1 (поз. 18.1)

Стадия	Лист	Листов
P	9	

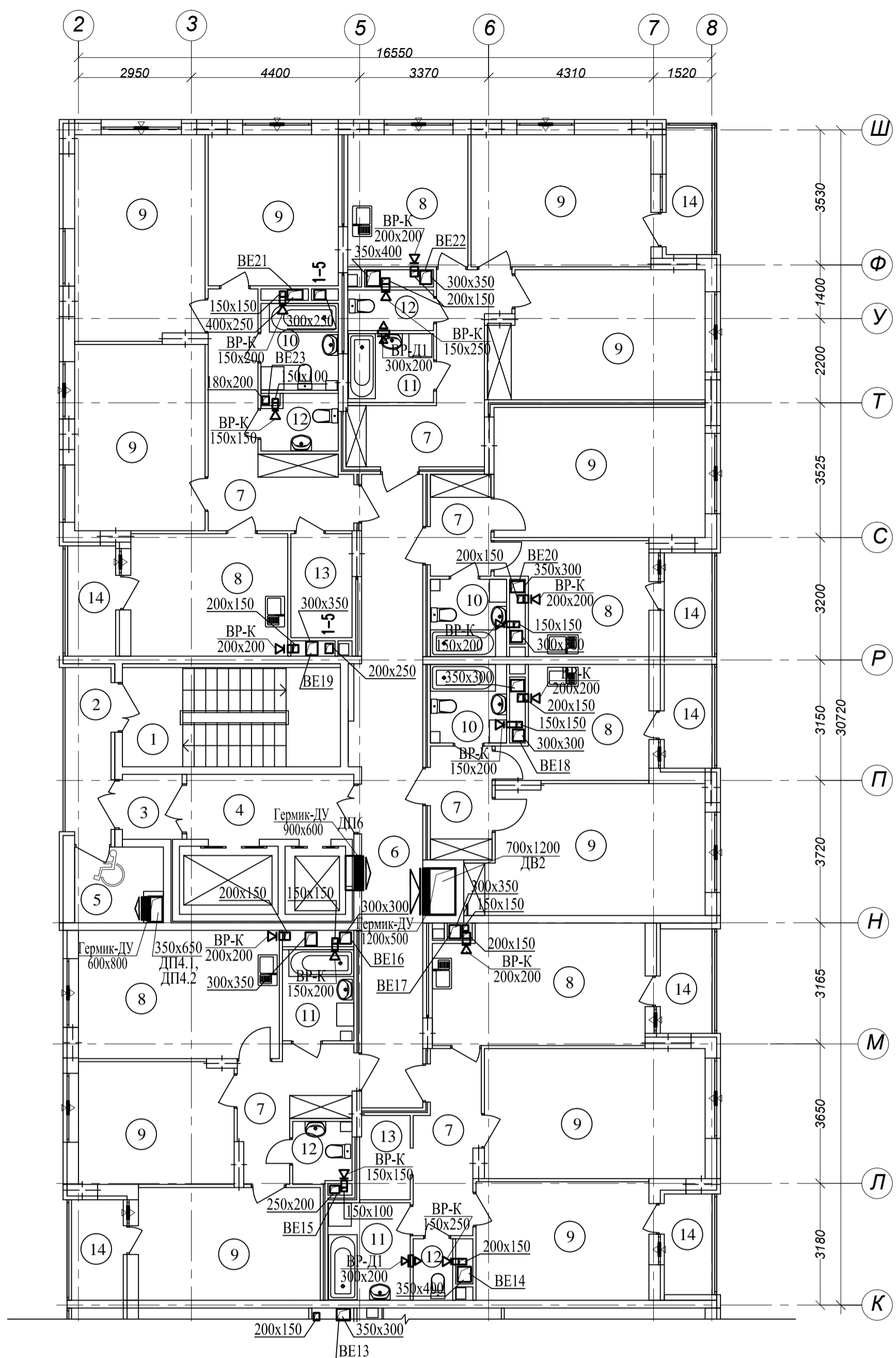
План 6-11 этажей
Фрагмент в осях А-К.
Секция 1

ООО
"АрхСтудия-В"

Формат А4х3

Ссылка

Инв. N подл. Попл. и дата Взам. инв. N

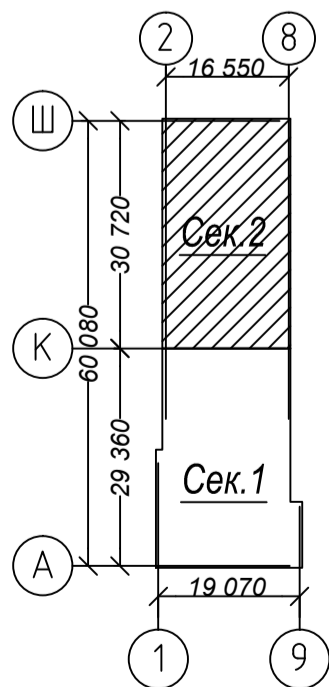


Экспликация помещений

- Условные обозначения:
- клапан противопожарный огнезадерживающий;
 - клапан оконный приточный.

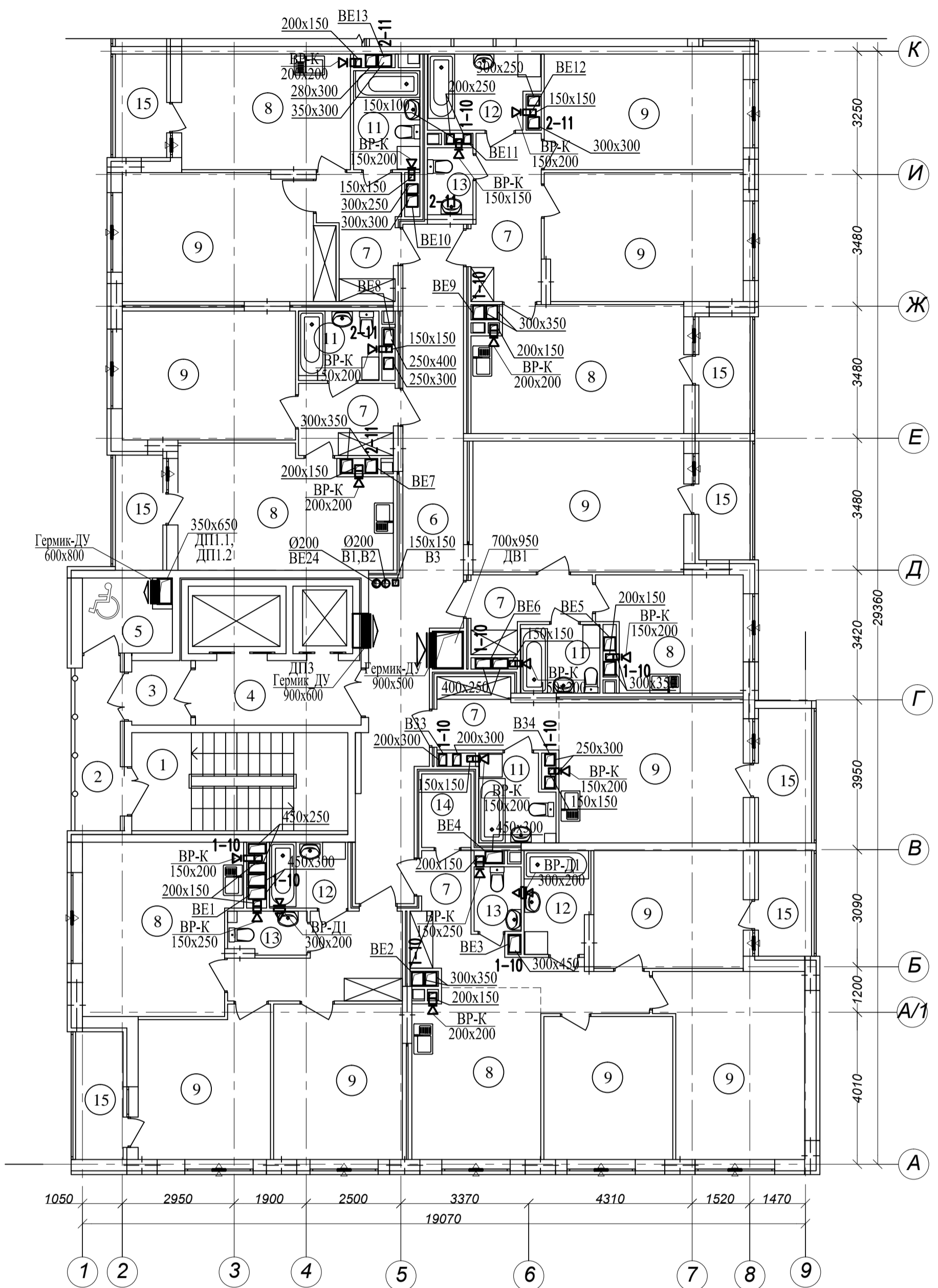
№	Наименование	Площадь м ²
1	Лестничная клетка	14,8
2	Переходной балкон	5,1
3	Тамбур	2,6
4	Лифтовый холл	7,3
5	Зона безопасности	4,1
6	Межквартирный коридор	27,4
7	Прихожая	47,9
8	Кухня-столовая	79,3
9	Жилая комната	181,1
10	Совмещенный санузел	12,7
11	Ванная комната	13,9
12	Санузел	9,4
13	Гардеробная	7,2
14	Лоджия	25,0
Площадь помещений этажа		437,8
Площадь этажа		978,3

Схема плана



Арх. N 631

21010 - 1 - ОВ2				
Комплекс из 2-х многоквартирных домов со встроенными нежилыми помещениями поз. 18.1 и 18.2, расположенный в 32, 33 микрорайонах в г. Липецке на земельном участке с кадастровым номером 48:20:0043601:296				
Изм.	Кол.уч.	Лист N док.	Попр.	Дата
Разработал	Козякова	Кол		08.23
Н. контр.	Щеголева	Щ		
ГАП	Вьюцкий	В		
1-й этап строительства - корпус 1 (поз. 18.1)			Стадия	Лист
			Р	10
План 6-11 этажей Фрагмент в осях К-Ш Секция 2			ООО "АрхСтудия-В"	

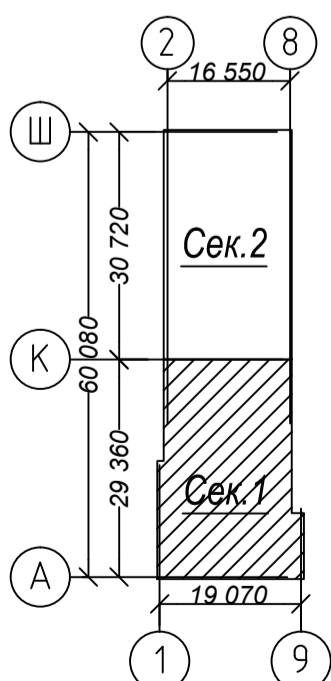


Экспликация помещений

- Условные обозначения:
- клапан противопожарный огнезадерживающий;
 - клапан оконный приточный.

№	Наименование	Площадь м ²
1	Лестничная клетка	14,8
2	Переходной балкон	5,1
3	Тамбур	2,6
4	Лифтовый холл	7,3
5	Зона безопасности	4,2
6	Межквартирный коридор	30,0
7	Прихожая	47,8
8	Кухня-столовая	93,0
9	Жилая комната	167,0
10	Кухня-ниша	6,7
11	Совмещенный санузел	16,7
12	Ванная комната	13,7
13	Санузел	6,5
14	Гардеробная	2,5
15	Лоджия	29,0
Площадь помещений этажа		442,7
Площадь этажа		978,3

Схема плана



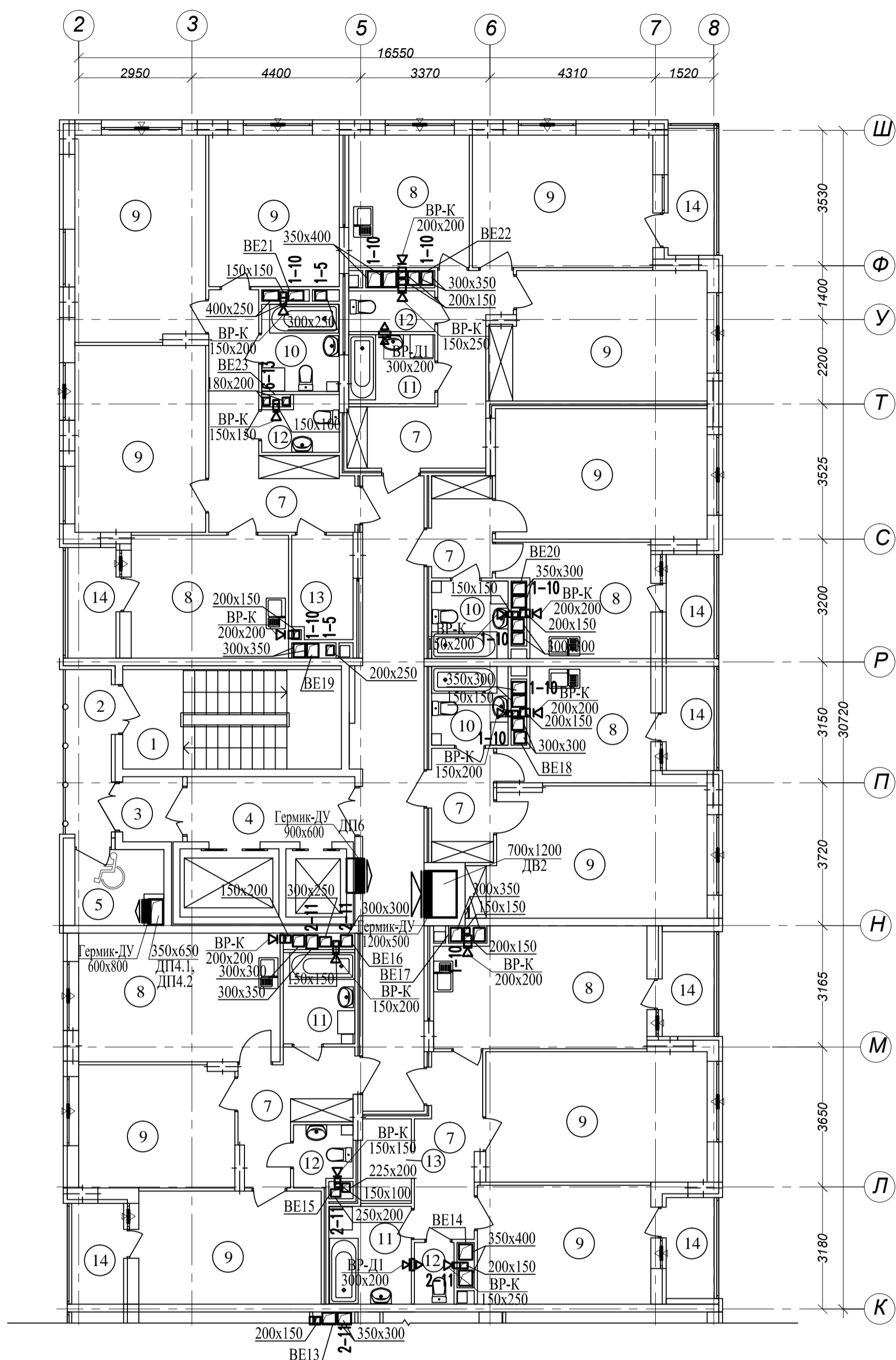
Арх. N 631

21010 - 1 - ОВ2					Статус	Лист	Листов
Комплекс из 2-х многоквартирных домов со встроенными нежилыми помещениями поз. 18.1 и 18.2, расположенный в 32, 33 микрорайонах в г. Липецке на земельном участке с кадастровым номером 48:20:0043601:296					Р	11	11
1-й этап строительства - корпус 1 (поз. 18.1)							
Изм.	Кол.уч.	Лист	N док	Попр.	ООО "АрхСтудия-В"		
Разработал	Козьякова	Кол	08.23	План 12-19 этажей			Фрагмент в осях А-К. Секция 1
Н. контр.	Щеголева	Щ		Фрагмент в осях А-К. Секция 1			
ГАП	Висоцкий	В		Фрагмент в осях А-К. Секция 1			Формат А4х3



Формат А4х3

Сделано

Инв. N подл. / Попр. и дата / Взам. инв. N



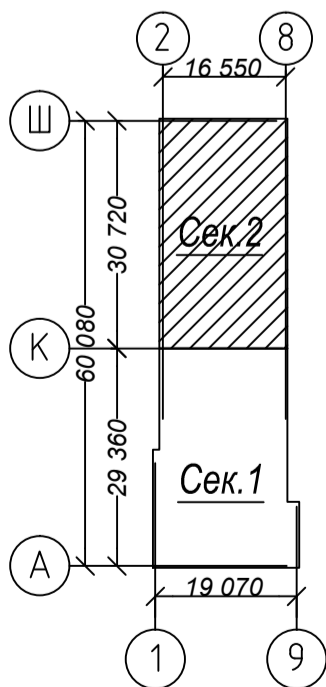
Условные обозначения:

-  - клапан противопожарный огнезадерживающий;
-  - клапан оконный приточный.

Экспликация помещений

№	Наименование	Площадь м ²
1	Лестничная клетка	14,8
2	Переходной балкон	5,1
3	Тамбур	2,6
4	Лифтовый холл	7,3
5	Зона безопасности	4,1
6	Межквартирный коридор	27,4
7	Прихожая	47,9
8	Кухня-столовая	79,1
9	Жилая комната	181,1
10	Совмещенный санузел	12,7
11	Ванная комната	13,9
12	Санузел	9,2
13	Гардеробная	7,1
14	Лоджия	25,0
Площадь помещений этажа		437,3
Площадь этажа		978,3

Схема плана



Арх. N 631

21010 - 1 - ОВ2

Комплекс из 2-х многоквартирных домов со встроенными нежилыми помещениями поз. 18.1 и 18.2, расположенный в 32, 33 микрорайонах в г. Липецке на земельном участке с кадастровым номером 48:20:0043601:296

Изм.	Кол.уч.	Лист N док.	Попр.	Дата
Разработал	Козякова			08.23
Н. контр.	Щеголева			
ГАП	Висоцкий			

1-й этап строительства - корпус 1 (поз. 18.1)			Стадия	Лист	Листов
			Р	12	

План 12-19 этажей
Фрагмент в осях К-Ш
Секция 2

ООО
"АрхСтудия-В"

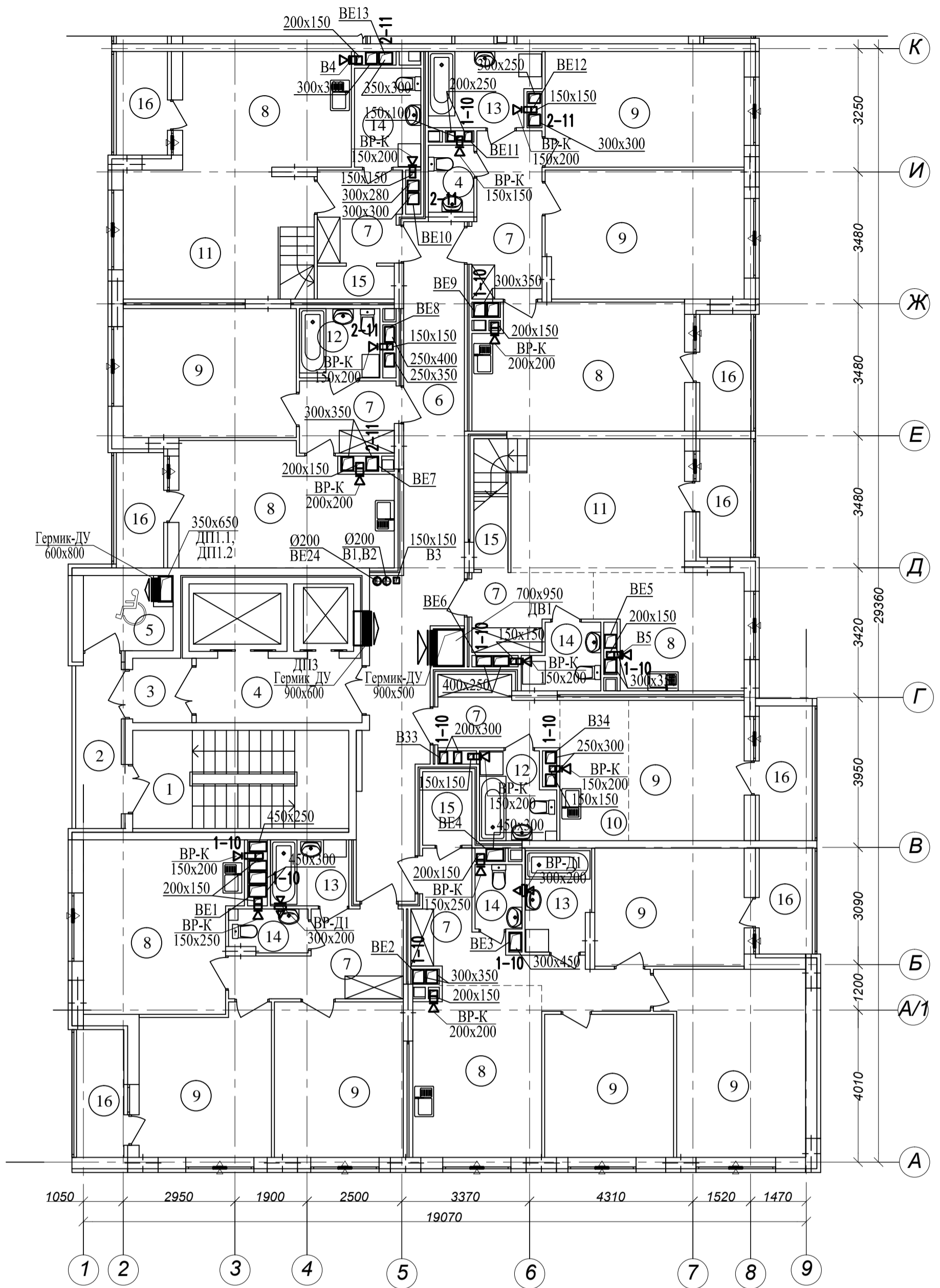
Формат А4х3

Согласовано

Взам. инв. N

Попр. и дата

Инв. N подл.



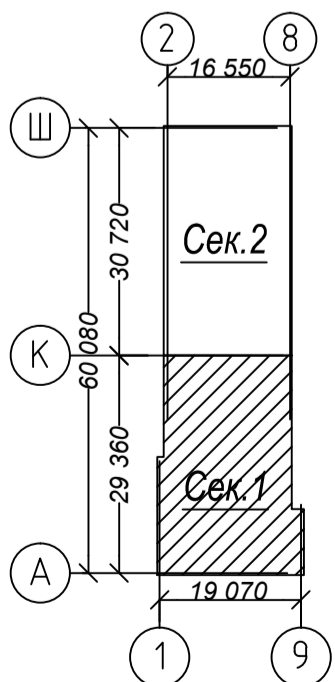
Условные обозначения:

- — кран противопожарный огнезадерживающий;
- ◀ — кран оконный приточный.

Экспликация помещений

№	Наименование	Площадь м ²
1	Лестничная клетка	14,8
2	Переходной балкон	5,1
3	Тамбур	2,6
4	Лифтовый холл	7,3
5	Зона безопасности	4,2
6	Межквартирный коридор	30,0
7	Прихожая	47,7
8	Кухня-столовая	90,9
9	Жилая комната	129,8
10	Кухня-ниша	6,7
11	Гостиная	30,8
12	Совмещенный санузел	8,3
13	Ванная комната	13,7
14	Санузел	14,3
15	Гардеробная	6,0
16	Лоджия	29,0
Площадь помещений этажа		441,2
Площадь этажа		978,3

Схема плана



Арх.№ 631

21010 - 1 - ОВ2

Комплекс из 2-х многоквартирных домов со встроенными нежилыми помещениями поз. 18.1 и 18.2, расположенный в 32, 33 микрорайонах в г. Липецке на земельном участке с кадастровым номером 48:20:0043601:296

Изм.	Кол.уч.	Лист N док.	Попр.	Дата
Разработал	Козякова	Коз		08.23
Н. контр.	Щеголева	Щ		
ГАП	Вьюцкий	В		

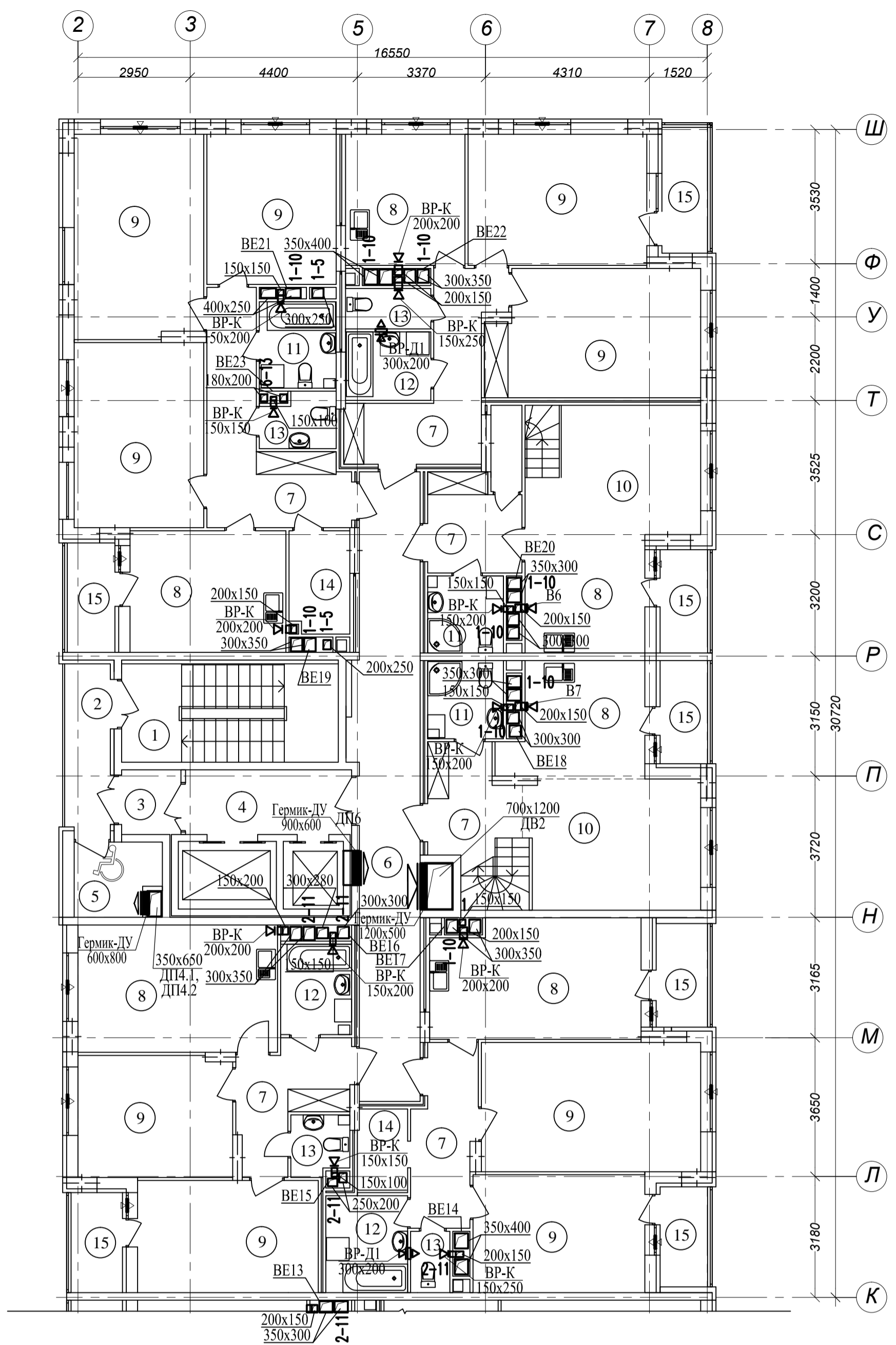
1-й этап строительства – корпус 1 (поз. 18.1)

Стация	Лист	Листов
Р	13	



План 20 этажа
Фрагмент в осях А-К.
Секция 1

ООО
"АрхСтудия-В"

Формат А4х3



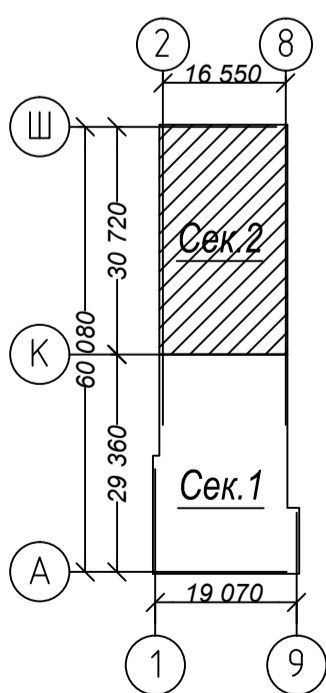
Условные обозначения:

-  - клапан противопожарный огнезадерживающий;
-  - клапан оконный приточный.

Экспликация помещений

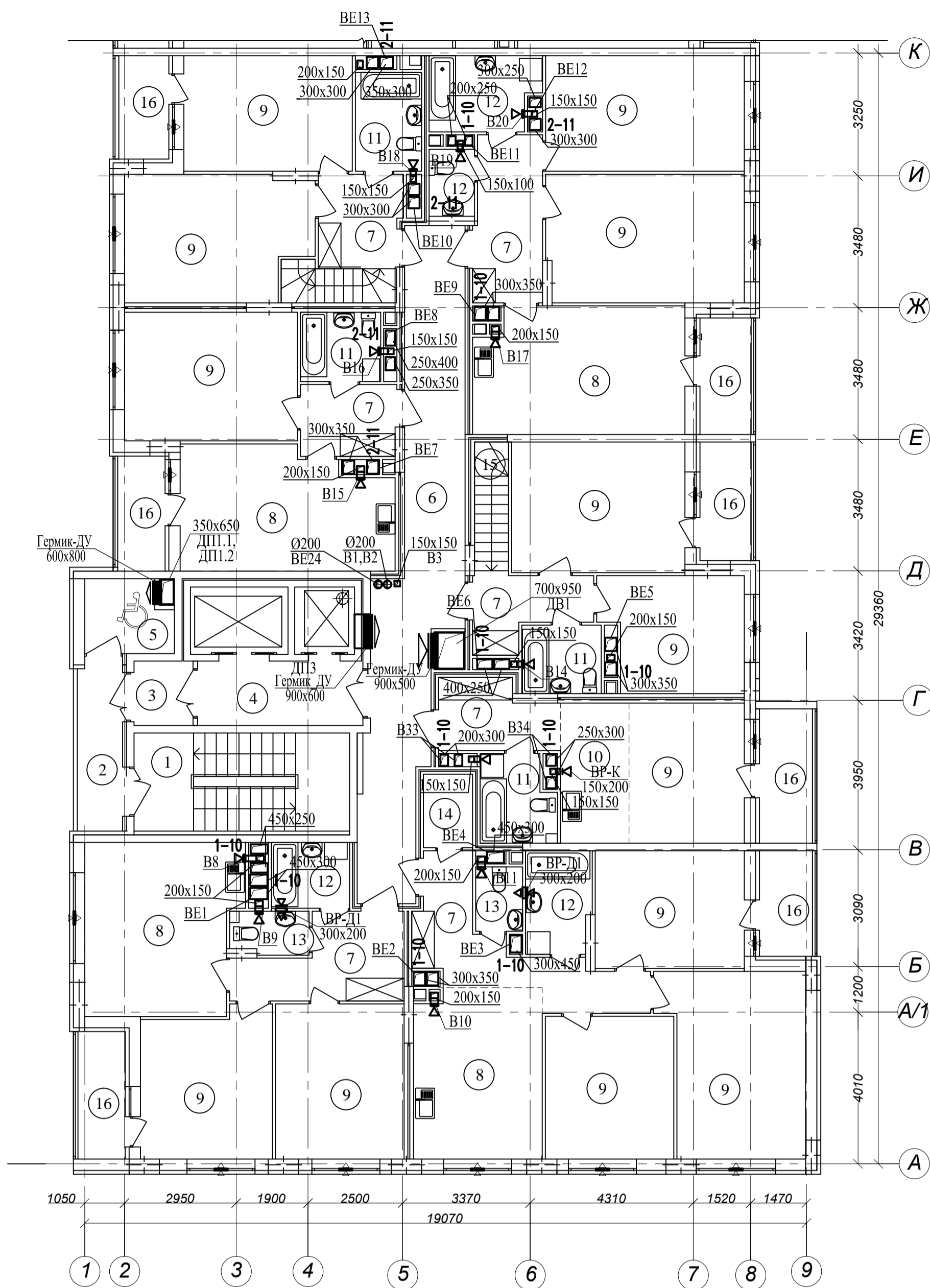
№	Наименование	Площадь м ²
1	Лестничная клетка	14,8
2	Переходной балкон	5,1
3	Тамбур	2,6
4	Лифтовый холл	7,3
5	Зона безопасности	4,1
6	Межквартирный коридор	27,4
7	Прихожая	52,5
8	Кухня-столовая	78,7
9	Жилая комната	142,6
10	Гостиная	29,4
11	Совмещенный санузел	12,7
12	Ванная комната	13,9
13	Санузел	9,2
14	Гардеробная	9,0
15	Лоджия	25,0
Площадь помещений этажа		434,3
Площадь этажа		978,3

Схема плана



Арх. N 631

21010 - 1 - ОВ2				
Комплекс из 2-х многоквартирных домов со встроенными нежилыми помещениями поз. 18.1 и 18.2, расположенный в 32, 33 микрорайонах в г. Липецке на земельном участке с кадастровым номером 48:20:0043601:296				
Изм.	Кол.уч.	Лист N док	Попр.	Дата
Разработал	Козьякова			08.23
Н. контр.	Щеголева			
ГАП	Вьюцкий			
1-й этап строительства - корпус 1 (поз. 18.1)			Стадия	Лист
			Р	14
План 20 этажа Фрагмент в осях К-Ш Секция 2			ООО "АрхСтудия-В"	



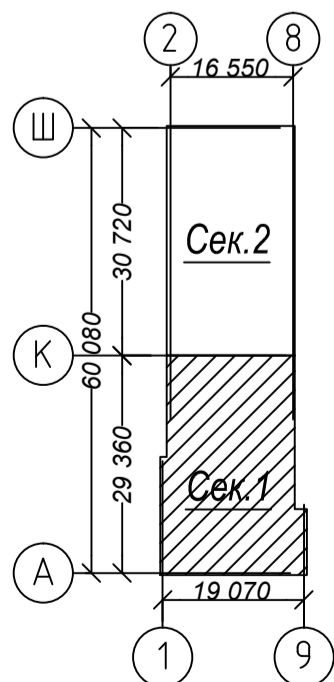
Условные обозначения:

- - клапан противопожарный огнезадерживающий;
- ◀▶ - клапан оконный приточный.

Экспликация помещений

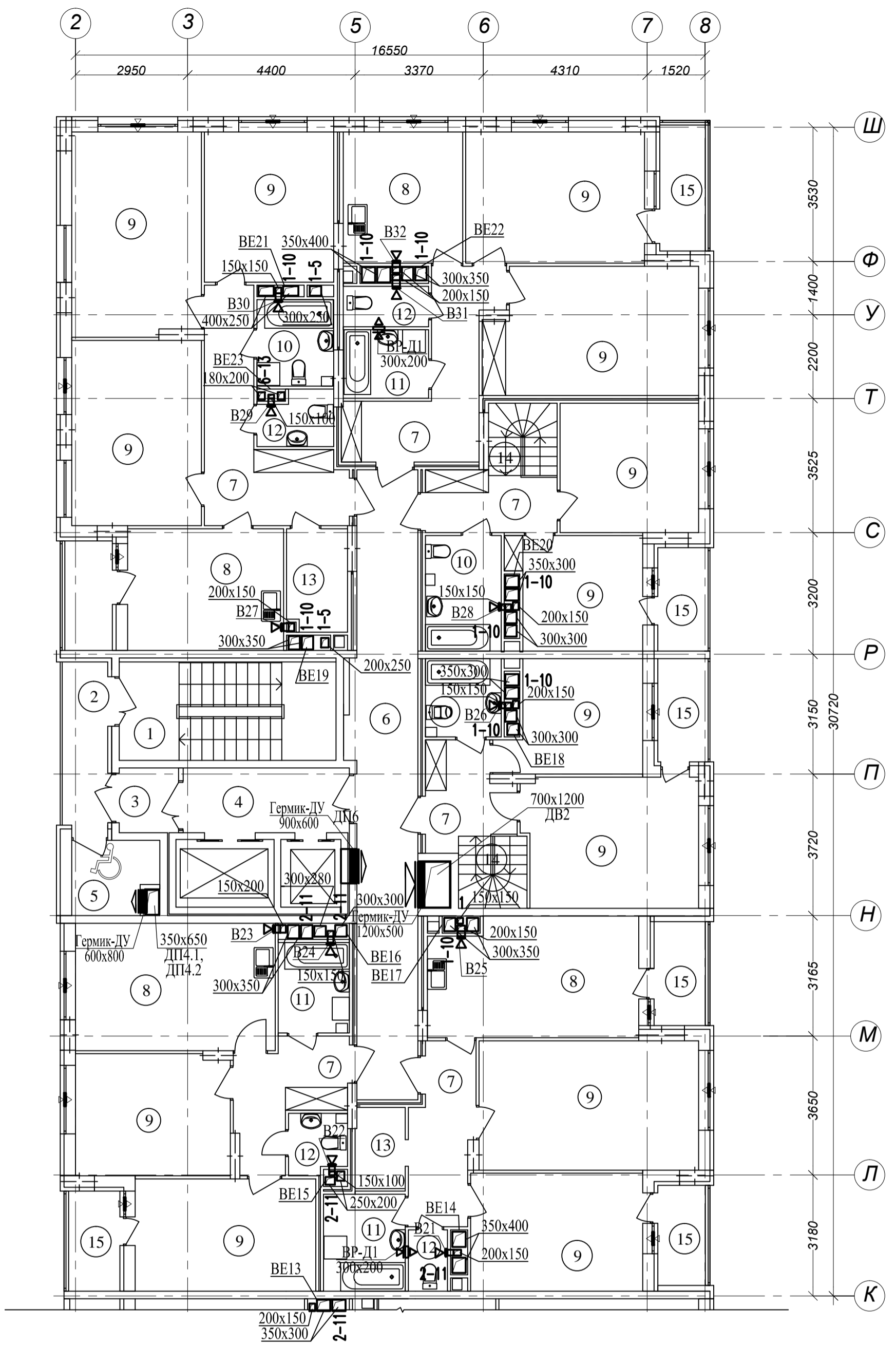
№	Наименование	Площадь м ²
1	Лестничная клетка	14,8
2	Переходной балкон	5,1
3	Тамбур	2,6
4	Лифтовый холл	7,3
5	Зона безопасности	4,2
6	Межквартирный коридор	30,0
7	Прихожая	47,3
8	Кухня-столовая	68,6
9	Жилая комната	185,7
10	Кухня-ниша	6,7
11	Совмещенный санузел	16,7
12	Ванная комната	13,7
13	Санузел	6,5
14	Гардеробная	2,5
15	Лестница	6,1
16	Лоджия	29,0
Площадь помещений этажа		446,8
Площадь этажа		978,3

Схема плана





Арх. N 631

21010 - 1 - ОВ2					
Комплекс из 2-х многоквартирных домов со встроенными нежилыми помещениями поз. 18.1 и 18.2, расположенный в 32, 33 микрорайонах в г. Липецке на земельном участке с кадастровым номером 48:20:0043601:296					
Изм.	Кол.уч.	Лист N	док	Попл.	Дата
Разработал	Козякова	Коз			08.23
Н. контр.	Щеголева	Щ			
ГАП	Вьюцкий	В			
1-й этап строительства - корпус 1 (поз. 18.1)			Стация	Лист	Листов
			Р	15	
План 21 этажа Фрагмент в осях А-К. Секция 1			ООО "АрхСтудия-В"		

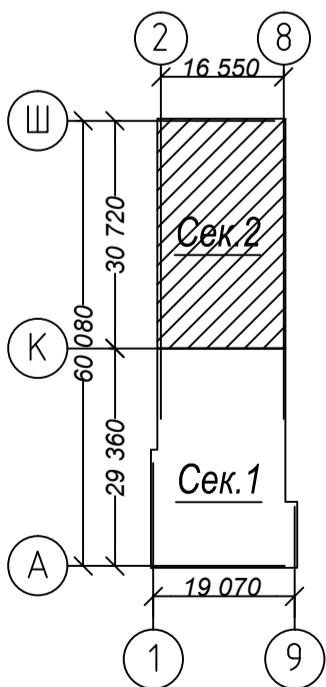


Экспликация помещений

- Условные обозначения:
-  - клапан противопожарный огнезадерживающий;
 -  - клапан оконный приточный.

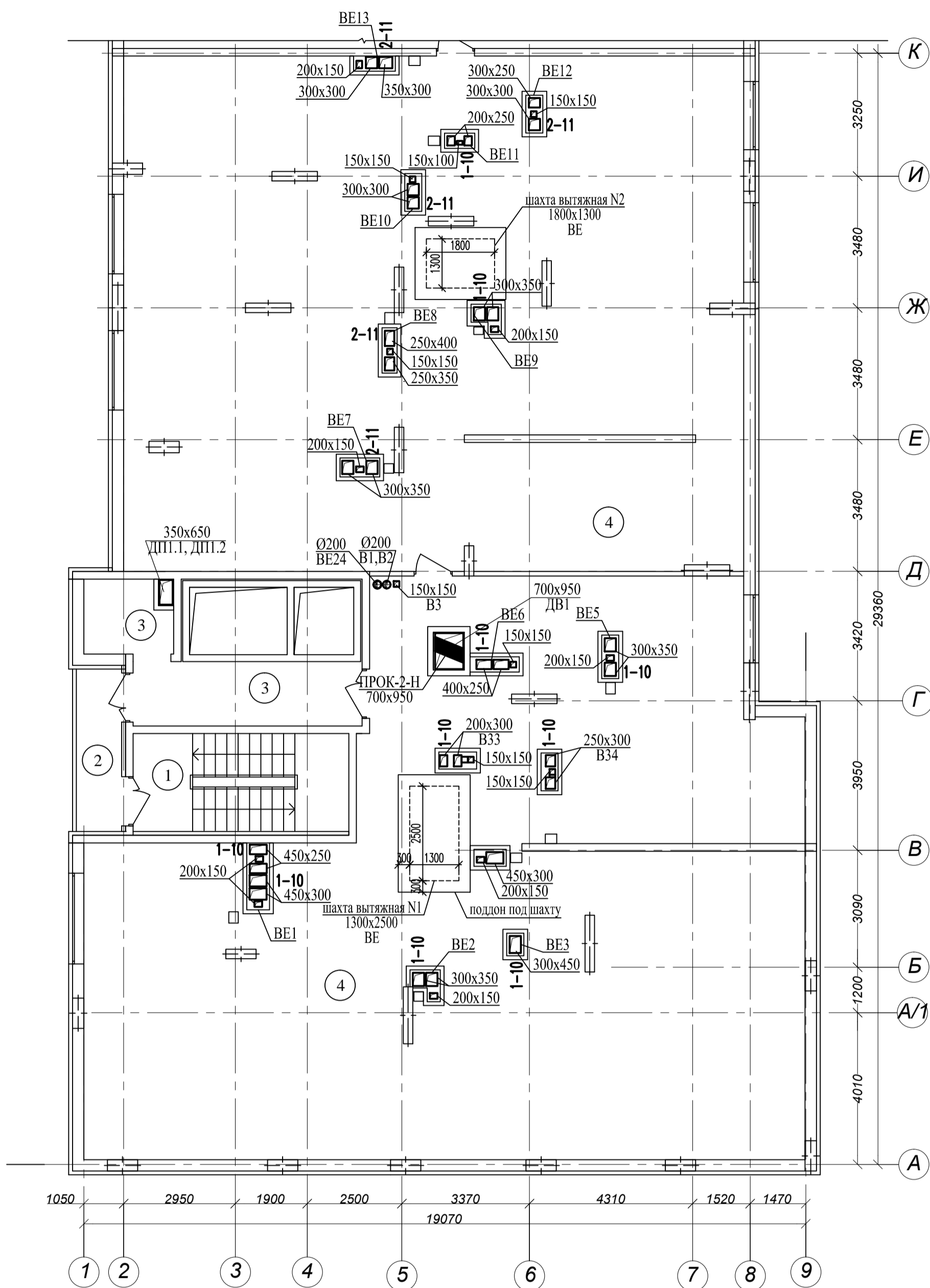
№	Наименование	Площадь м ²
1	Лестничная клетка	14,8
2	Переходной балкон	5,1
3	Тамбур	2,6
4	Лифтовый холл	7,3
5	Зона безопасности	4,1
6	Межквартирный коридор	27,4
7	Прихожая	50,0
8	Кухня-столовая	58,4
9	Жилая комната	190,6
10	Совмещенный санузел	14,8
11	Ванная комната	13,9
12	Санузел	9,2
13	Гардеробная	7,1
14	Лестница	6,8
15	Лоджия	25,0
Площадь помещений этажа		437,1
Площадь этажа		978,3

Схема плана



Арх. N 631

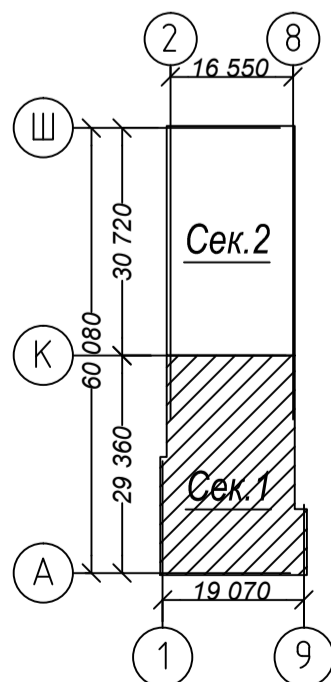
21010 - 1 - ОВ2						
Комплекс из 2-х многоквартирных домов со встроенными нежилыми помещениями поз. 18.1 и 18.2, расположенный в 32, 33 микрорайонах в г. Липецке на земельном участке с кадастровым номером 48:20:0043601:296						
Изм.	Кол.уч.	Лист N	док	Попр.	Дата	
Разработал	Козьякова		Коз	08.23		
Н. контр.	Щеголева		Щ			
ГАП	Вьюцкий		В			
1-й этап строительства - корпус 1 (поз. 18.1)				Стадия	Лист	Листов
				Р	16	
План 21 этажа Фрагмент в осях К-Ш Секция 2				ООО "АрхСтудия-В"		



Экспликация помещений

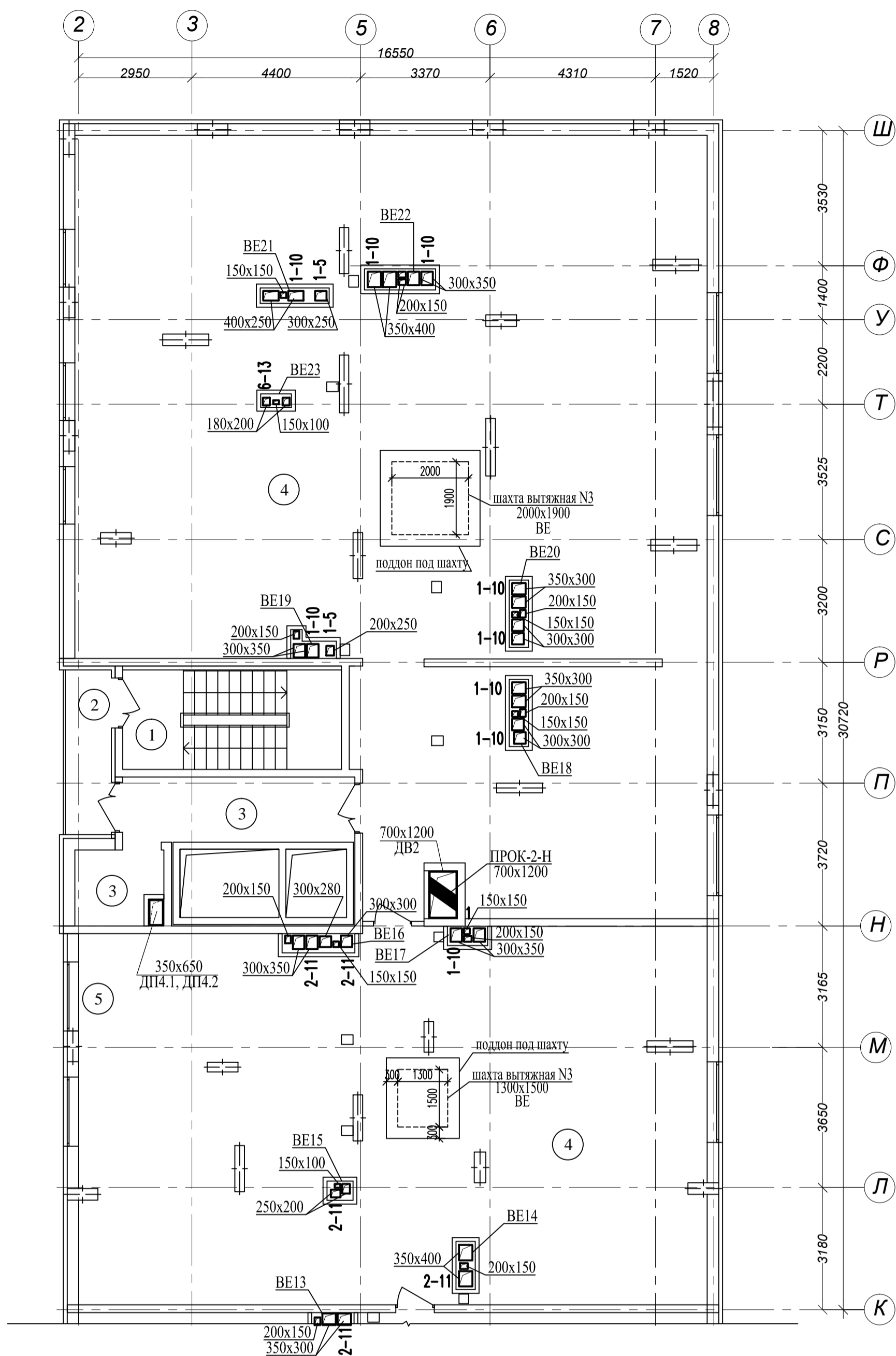
№	Наименование	Площадь м ²
1	Лестничная клетка	14,8
2	Переходной балкон	5,1
3	Тамбур	14,3
4	Техническое пространство для коммуникаций	438,2
Площадь помещений		472,4
Площадь этажа		41,4

Схема плана



Арх. N 631

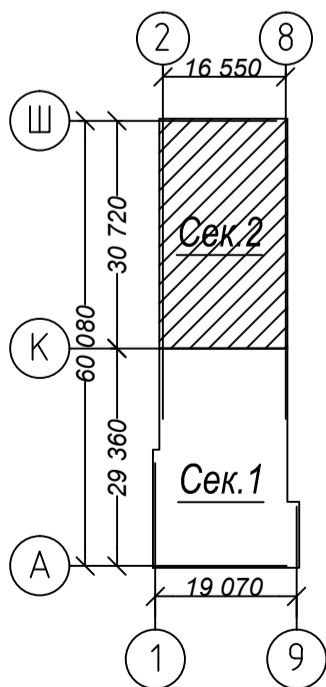
21010 - 1 - ОВ2					Статус	Лист	Листов
Комплекс из 2-х многоквартирных домов со встроенными нежилыми помещениями поз. 18.1 и 18.2, расположенный в 32, 33 микрорайонах в г. Липецке на земельном участке с кадастровым номером 48:20:0043601:296					Р	17	
Изм.	Кол.уч.	Лист N	док	Попр.	Дата	1-й этап строительства – корпус 1 (поз. 18.1)	
Разработал	Козякова	Коз			08.23	ООО "АрхСтудия-В"	
Н. контр.	Щеголева	Щ				План технического чердака. Секция 1	
ГАП	Вьюцкий	В					



Экспликация помещений

№	Наименование	Площадь м ²
1	Лестничная клетка	14,8
2	Переходной балкон	5,1
3	Тамбур	14,2
4	Техническое пространство	428,2
Площадь помещений		462,3
Площадь этажа		41,4

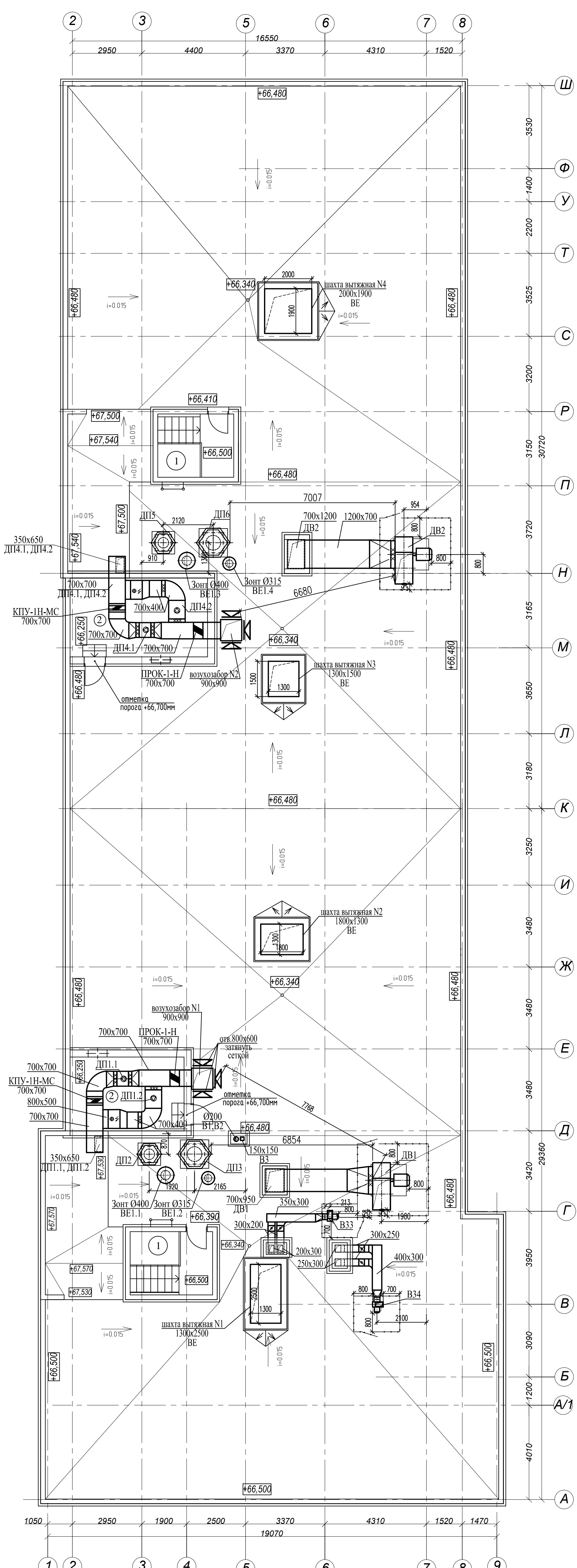
Схема плана



Арх.№ 631

21010 - 1 - ОВ2					Стация	Лист	Листов
Комплекс из 2-х многоквартирных домов со встроенными нежилыми помещениями поз. 18.1 и 18.2, расположенный в 32, 33 микрорайонах в г. Липецке на земельном участке с кадастровым номером 48:20:0043601:296					Р	18	
Изм.	Кол.уч.	Лист N	док	Попл.	1-й этап строительства – корпус 1 (поз. 18.1)		
Разработал	Козякова	Коз		08.23	План тех.чердака. Фрагмент в осях К-Ш Секция 2		
Н. контр.	Щеголева	Щ			ООО "АрхСтудия-В"		
ГАП	Вьюцкий	В			Формат А4х3		

Согласовано				
Инв. N подл.	Попл. и дата	Взам. инв. N		



Экспликация помещений

№	Наименование	Площадь м ²
1	Лестничная клетка	7,6
2	Венткамера	34,7
	Площадь помещений	42,3
	Площадь этажа	46,9

Арх. N 631

21010 - 1 - ОВ2			
Комплекс из 2-х многоквартирных домов со встроенными нежилыми помещениями поз. 18.1 и 18.2, расположенный в 32, 33 микрорайонах в г. Липецке на земельном участке с кадастровым номером 48:20:0043601:296			
Изм.	Кол.уч.	Лист N док	Подп.
			Дата
Разработал	Козякова	Коз	08.23
Н. контр.	Шеголева	Ш	
ГАП	Васочкин	В	
1-й этап строительства – корпус 1 (поз. 18.1)			Старая
План кровли			Лист
ООО "АрхСтудия-В"			Листов
Р			19

Формат А4x4

Согласовано

Инв. N подл. Погл. и дата Взам. инв. N

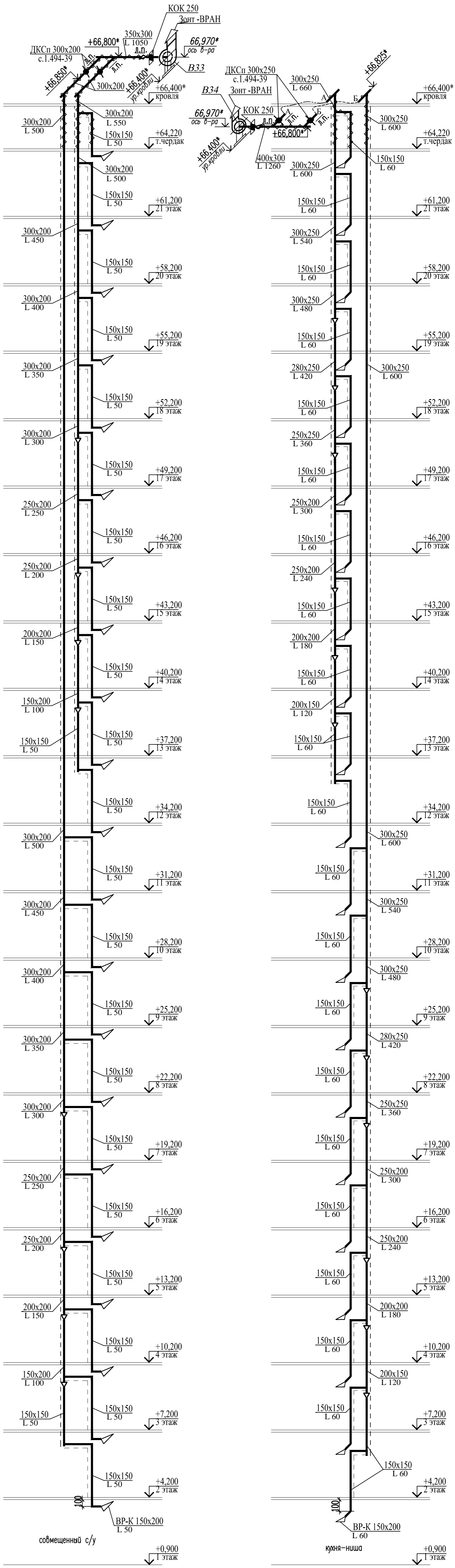
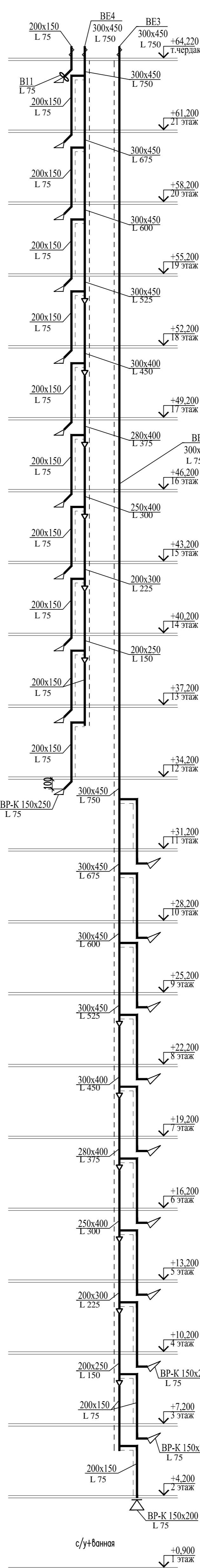
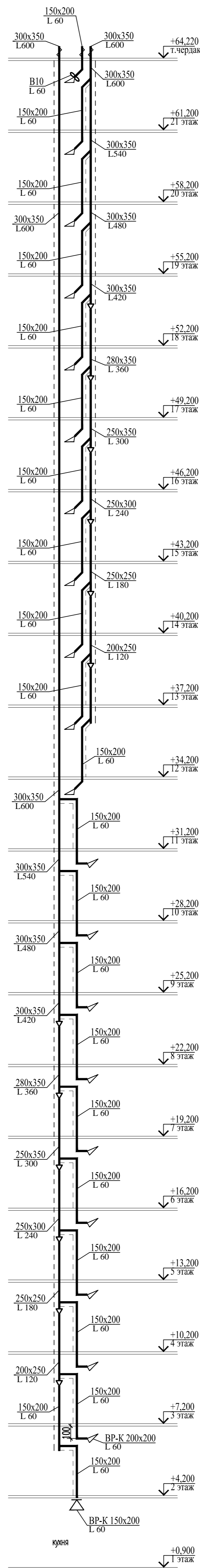
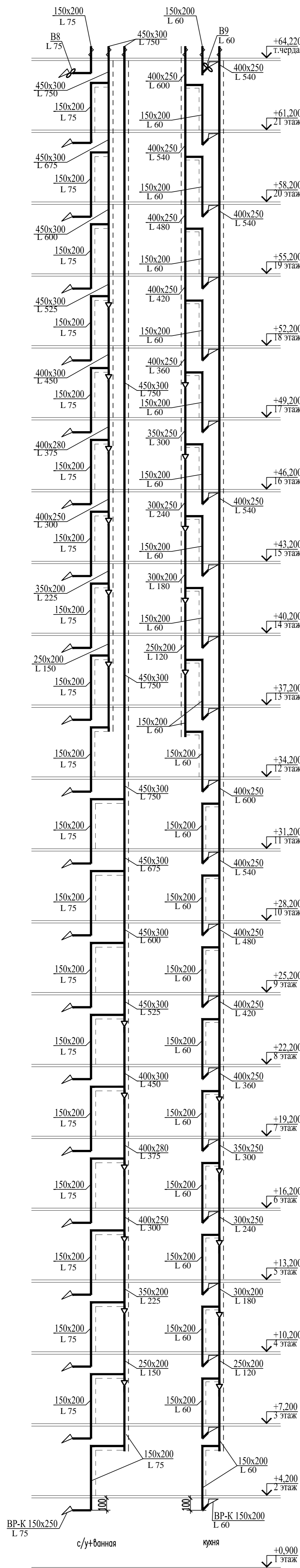
BE1
(B8,B9)

BE2
(B10)

BE3, BE4
(B11)

B33

B34



Условные обозначения
 - - - - - воздухобуд с огнезащитным покрытием
 ~~~~~~ - изолированный воздухобуд

Арх. N 631

|                 |           |      |        |       |                                                                                                                                                                                                            |                                               |                   |      |        |
|-----------------|-----------|------|--------|-------|------------------------------------------------------------------------------------------------------------------------------------------------------------------------------------------------------------|-----------------------------------------------|-------------------|------|--------|
| 21010 - I - OB2 |           |      |        |       | Комплекс из 2-х многоквартирных домов со встроенными нежилыми помещениями по э. 18.1 и 18.2, расположенный в 32, 33 микрорайонах в г. Пупежке на земельном участке с кадастровым номером 48:20:0043601:296 |                                               |                   |      |        |
| Изм.            | Колуч.    | Лист | № док. | Подп. | Дата                                                                                                                                                                                                       | 1-й этап строительства - корпус 1 (поз. 18.1) | Страница          | Лист | Листов |
| Разработал      | Козачкова | К    |        |       | 07.23                                                                                                                                                                                                      |                                               | P                 | 20   |        |
| Н. контр.       | Щеголева  | Щ    |        |       |                                                                                                                                                                                                            |                                               |                   |      |        |
| ГАП             | Высоцкий  | В    |        |       |                                                                                                                                                                                                            | Системы систем BE1-BE4 (B8-B11), B33, B34     |                   |      |        |
|                 |           |      |        |       |                                                                                                                                                                                                            |                                               | ООО "АрхСтудия-В" |      |        |
|                 |           |      |        |       |                                                                                                                                                                                                            |                                               | Формат А1         |      |        |

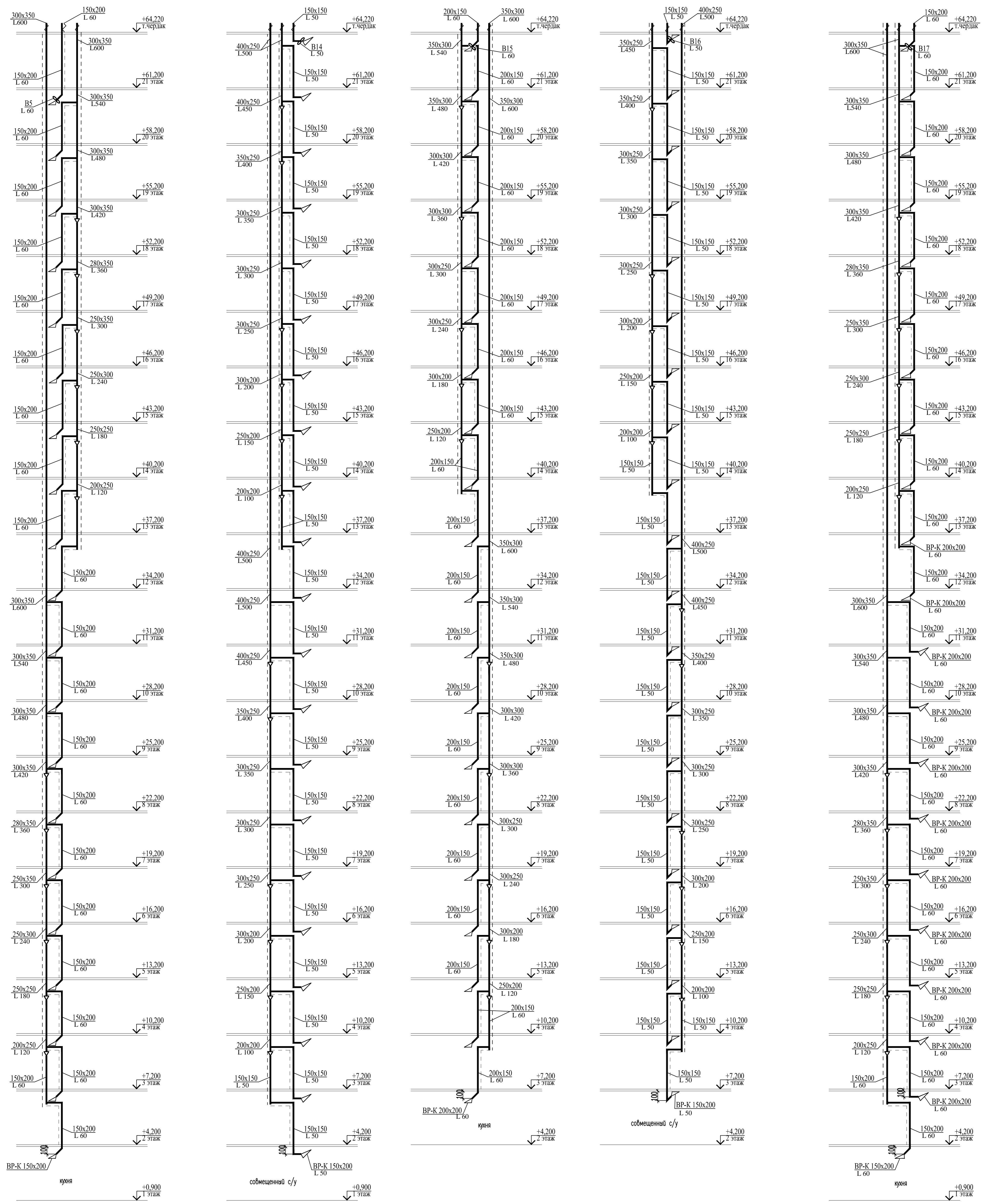
BE5  
(B5)

BE6  
(B14)

BE7  
(B15)

BE8  
(B16)

BE9  
(B17)



Условные обозначения:  

 - воздуховод с огнезащитным покрытием  
 - изолированный воздуховод

Арх. N 631

|                                                                                                                                                                                                            |          |      |        |       |                   |
|------------------------------------------------------------------------------------------------------------------------------------------------------------------------------------------------------------|----------|------|--------|-------|-------------------|
| 21010 - 1 - OB2                                                                                                                                                                                            |          |      |        |       |                   |
| Комплекс из 2-х многоквартирных домов со встроенными нежилыми помещениями по э. 18.1 и 18.2, расположенный в 32, 33 микрорайонах в г. Пупежке на земельном участке с кадастровым номером 48:20:0043601:296 |          |      |        |       |                   |
| Изм.                                                                                                                                                                                                       | Колуч.   | Лист | № док. | Пап.  | Дата              |
| Разработка                                                                                                                                                                                                 | Козькова | Кол  |        | 07.23 |                   |
| Н. контр.                                                                                                                                                                                                  | Щеголева | ЩШ   |        |       |                   |
| ГАП                                                                                                                                                                                                        | Высоцкий | ВВ   |        |       |                   |
| 1-й этап строительства - корпус 1 (поз. 18.1)                                                                                                                                                              |          |      |        |       | Статус            |
|                                                                                                                                                                                                            |          |      |        |       | Лист              |
|                                                                                                                                                                                                            |          |      |        |       | Листов            |
| Схема систем BE5-BE9 (B5, B14-B17)                                                                                                                                                                         |          |      |        |       | ООО "АрхСтудия-В" |
| Формат А1                                                                                                                                                                                                  |          |      |        |       |                   |

Имя, И. подг. | Пост. и дата | Элект. инб. N | Ссылка/Файл

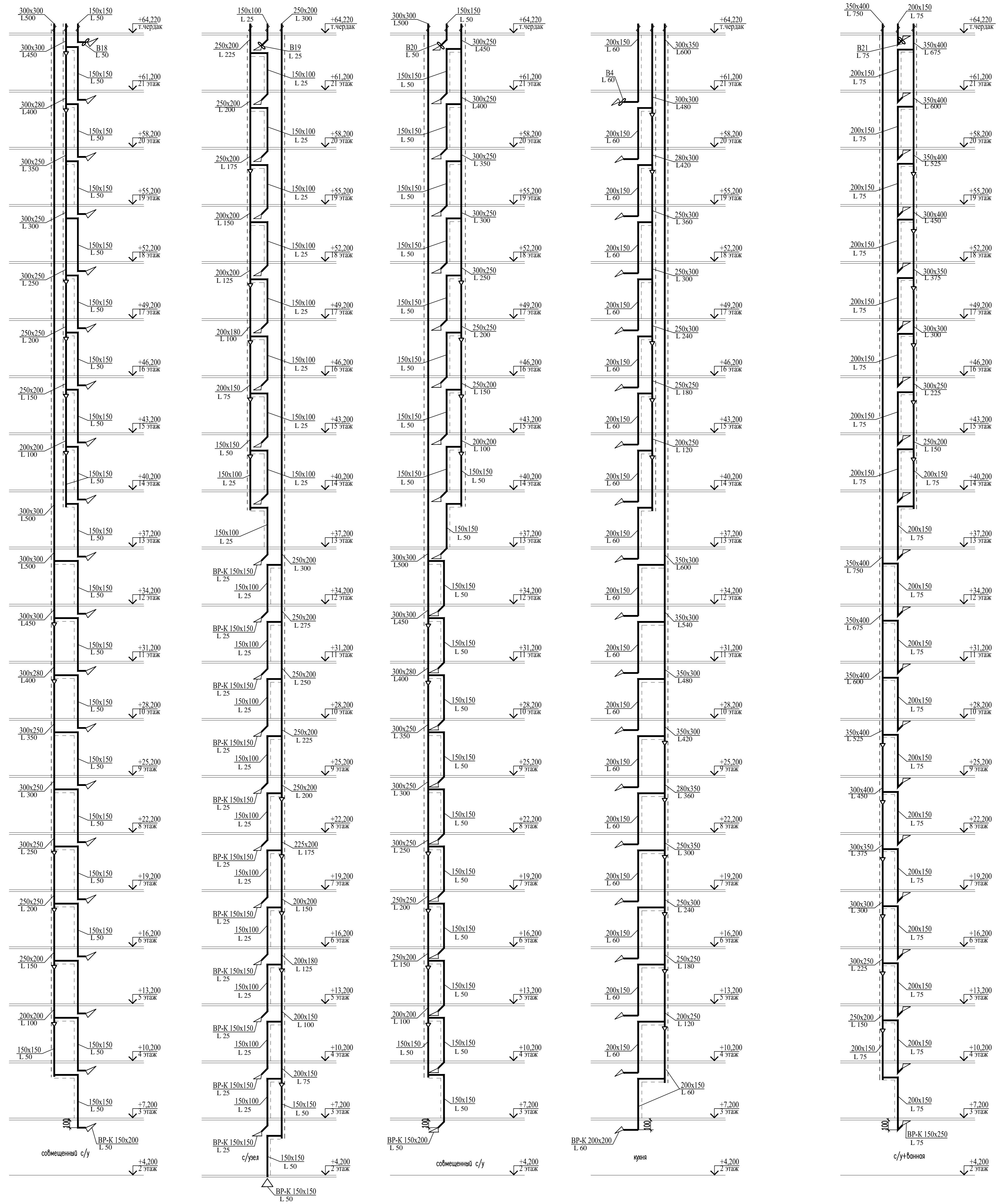
BE10  
(B18)

BE11  
(B19)

BE12  
(B20)

BE13  
(B4)

BE14  
(B21)

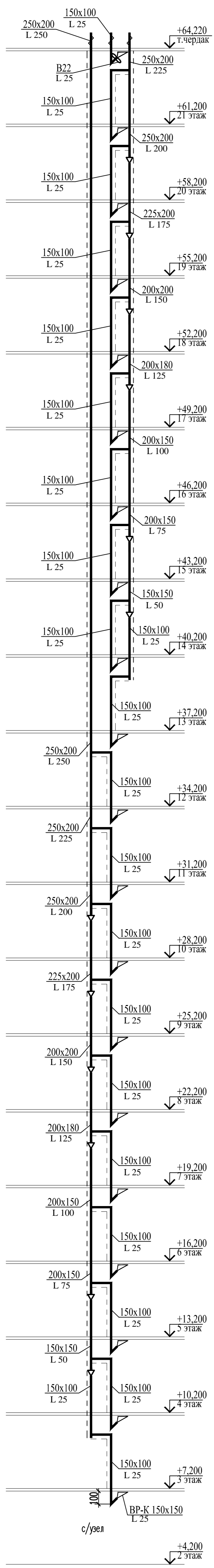


Условные обозначения:  
 - - - - - воздушвод с огнезащитным покрытием  
 ~~~~~~ изолированный воздушвод

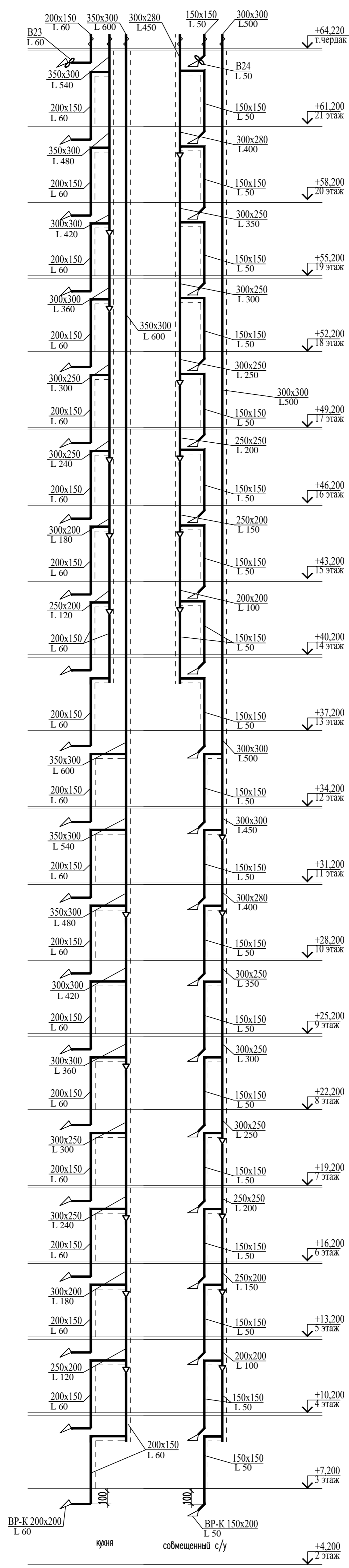
Арх. N 631

| | | | | |
|--|----------|------|----------------------|------|
| 21010 - 1 - OB2 | | | | |
| Комплекс из 2-х многоквартирных домов со встроенными нежилыми помещениями по э. 18.1 и 18.2, расположенный в э. 32, 33 микрорайона в г. Пупежке на земельном участке с кадастровым номером 48:20:0043601:296 | | | | |
| Изм. | Колуч. | Лист | N док. | Пап. |
| Разработка | Козакова | Л | 07.23 | |
| Н. контр. | Щеголева | Щ | | |
| ГАП | Высоцкий | В | | |
| 1-й этап строительства - корпус 1 (поз. 18.1) | | | Статус | Лист |
| | | | P | 22 |
| Схемы систем BE10:BE14 (B4,B18:B21) | | | ООО
"АрхСтудия-В" | |

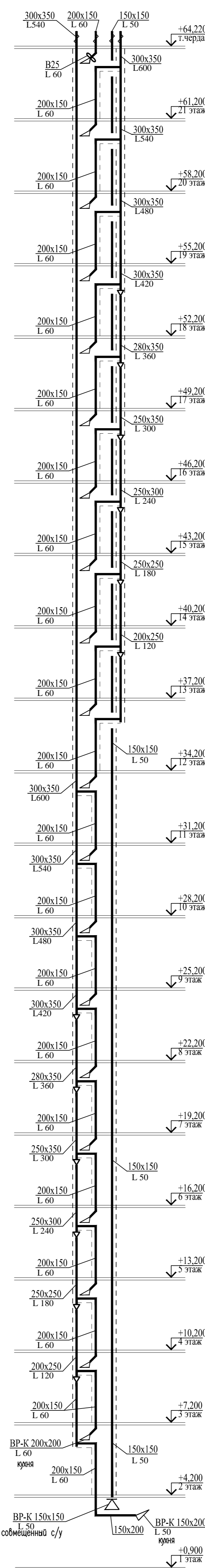
BE15
(B22)



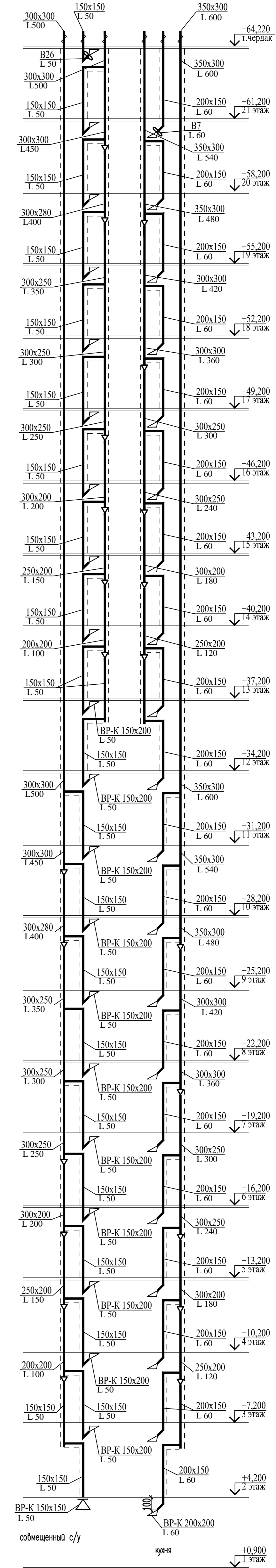
BE16
(B23,B24)



BE17
(B25)



BE18
(B7,B26)



Условные обозначения:

 - - - - - вентиляция с огнезащитным покрытием
 - - - - - изолированная вентиляция

Арх. N 631

| | | | | |
|---|----------|------|--------|---|
| 21010 - 1 - ОВ2 | | | | |
| Комплекс из 2-х многоквартирных домов со встроенными нежилыми помещениями по э. 18.1 и 18.2, расположенный в 32, 33 микрорайонах в г. Пятигорске на земельном участке с кадастровым номером 48:20:0043601:296 | | | | |
| Изм. | Колуч. | Лист | № док. | Пап. |
| Разработана | Козякова | Л | 07.23 | 1-й этап строительства - корпус 1 (поз. 18.1) |
| Н. контр. | Щеголева | Л | | Статус Лист Листов |
| ГАП | Высоцкий | Л | | Р 23 |
| ООО "АрхСтудия-В" | | | | Формат А1 |

Имя, И. погр. Полн. и. дата Власт. инб. N Ссылка/Файл

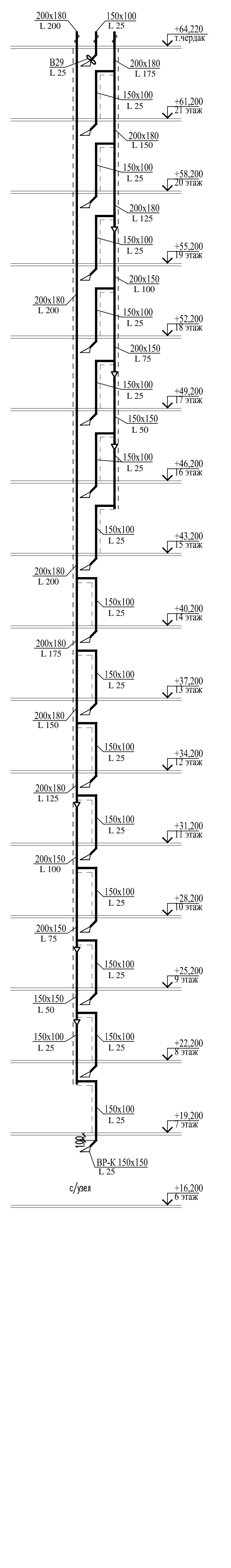
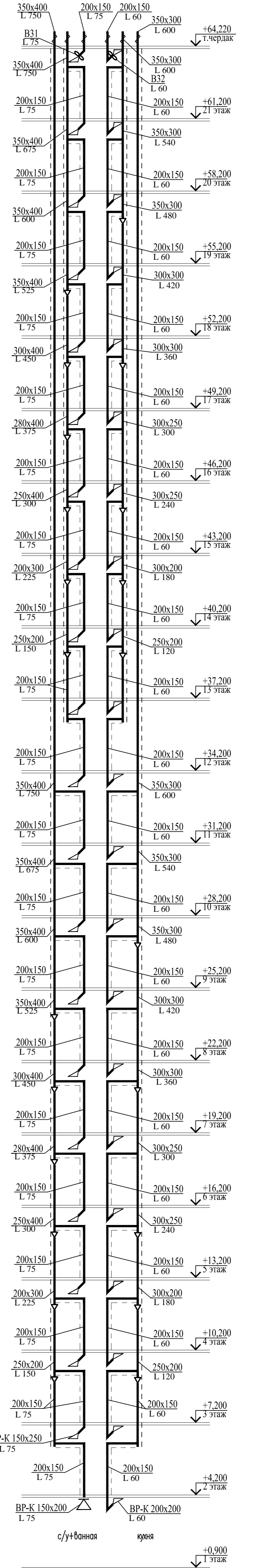
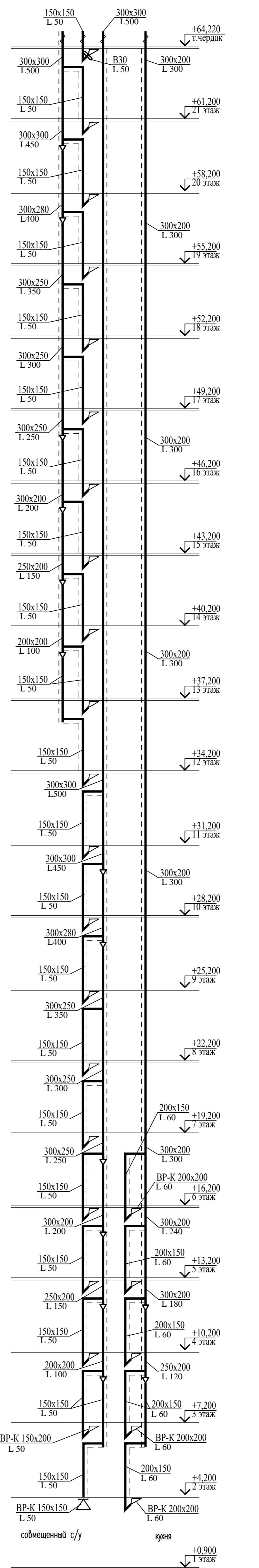
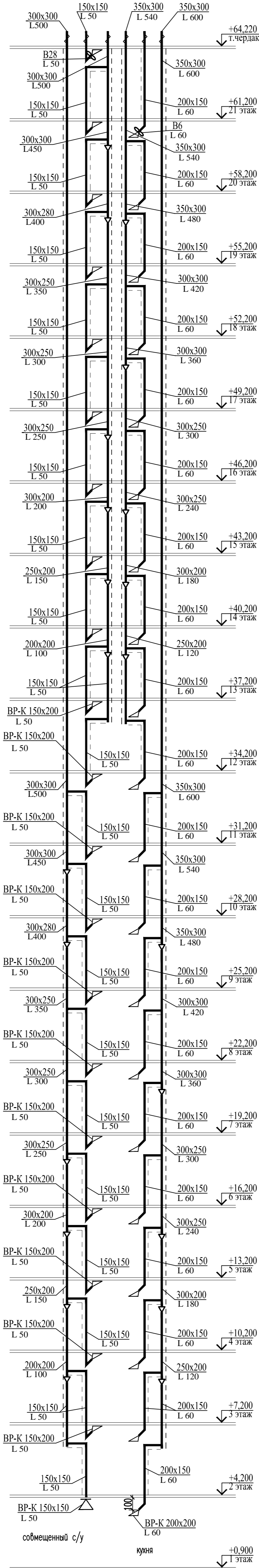
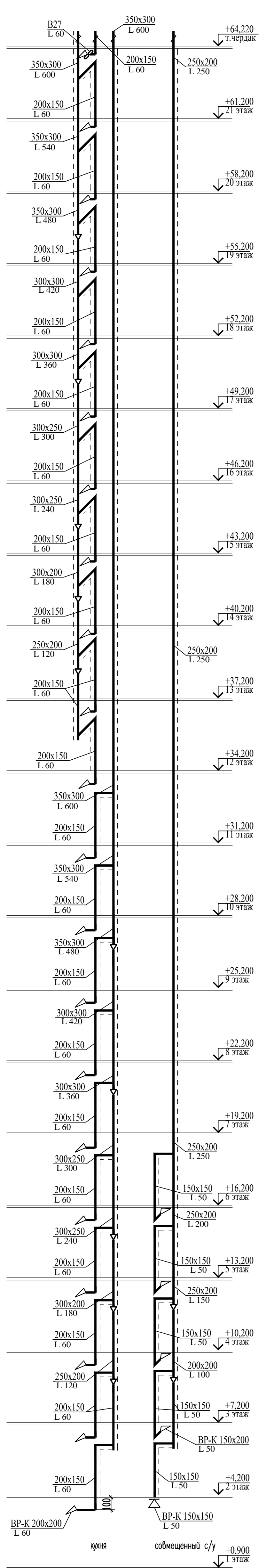
BE19
(B27)

BE20
(B6,B28)

BE21
(B30)

BE22
(B31,B32)

BE23
(B29)



Условные обозначения
 - - - - - воздушвод с огнезащитным покрытием
 ~~~~~~ изолированный воздушвод

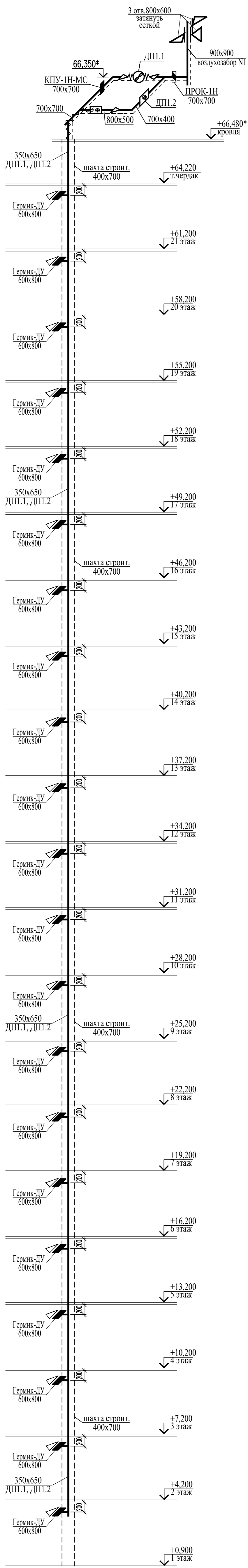
Арх. N 631

| 21010 - 1 - OB2                                                                                                                                                                                            |          |      |          |           |
|------------------------------------------------------------------------------------------------------------------------------------------------------------------------------------------------------------|----------|------|----------|-----------|
| Изм.                                                                                                                                                                                                       | Колуч.   | Лист | N док    | Подп.     |
| Разработка                                                                                                                                                                                                 | Козякова | Л    | 08.23    |           |
| Н. контр.                                                                                                                                                                                                  | Щеголева | Щ    |          |           |
| ГАП                                                                                                                                                                                                        | Высоцкий | В    |          |           |
| Комплекс из 2-х многоквартирных домов со встроенными нежилыми помещениями по э. 18.1 и 18.2, расположенный в 32, 33 микрорайонах в г. Пупежке на земельном участке с кадастровым номером 48:20:0043601:296 |          |      |          |           |
| 1-й этап строительства - корпус 1 (поз. 18.1)                                                                                                                                                              |          |      | Страница | Листов    |
|                                                                                                                                                                                                            |          |      | P        | 24        |
| ООО "АрхСтудия-В"                                                                                                                                                                                          |          |      |          | Формат А1 |

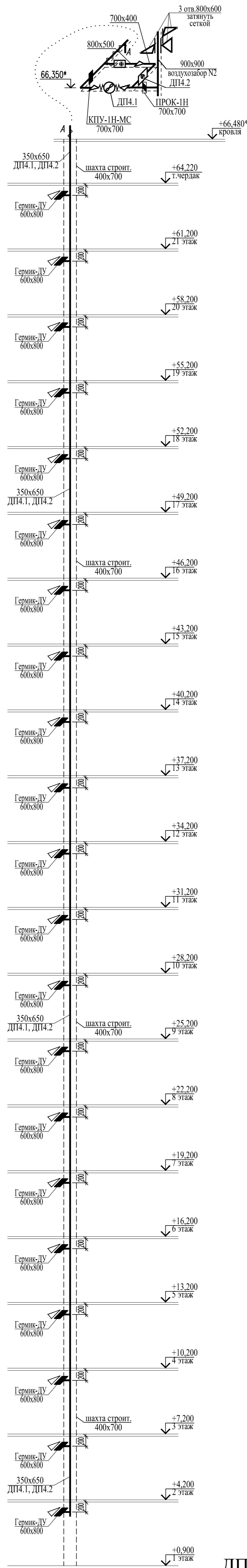
Имя, И. пог. и. г. дата  
 Власт. инб. И  
 Ссылка/Файл



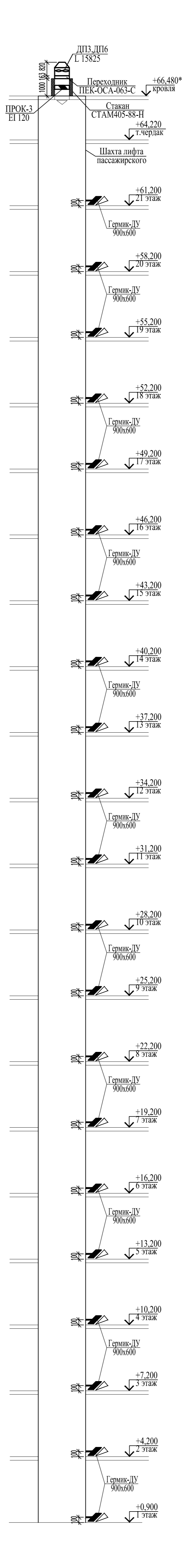
ДП1.1, ДП1.2



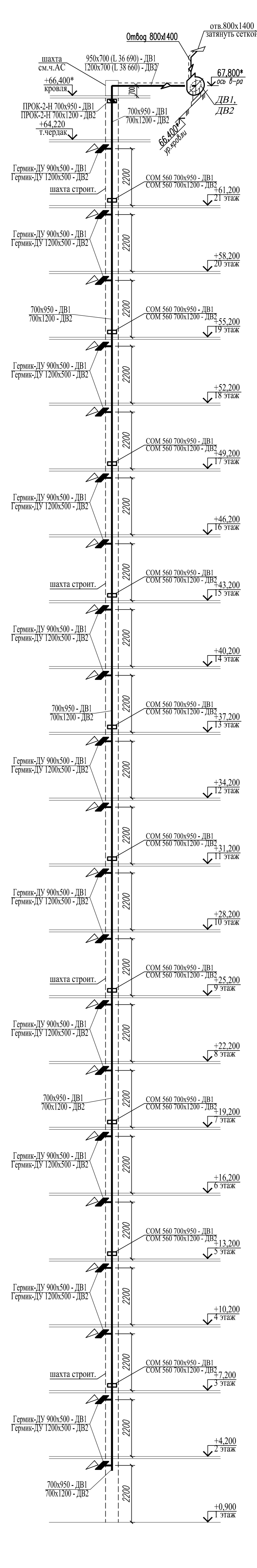
ДП4.1, ДП4.2



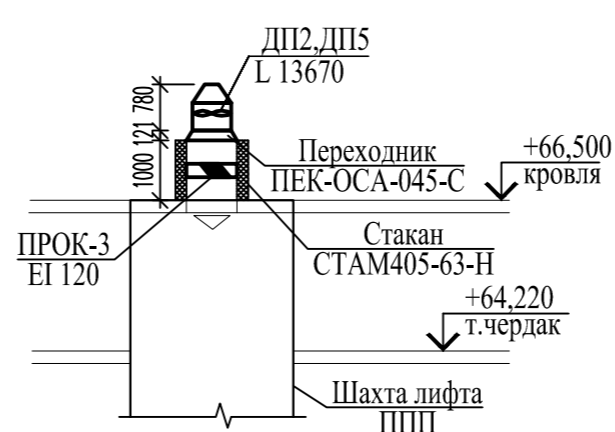
ДП3, ДП6



ДВ1, ДВ2



ДП2, ДП5



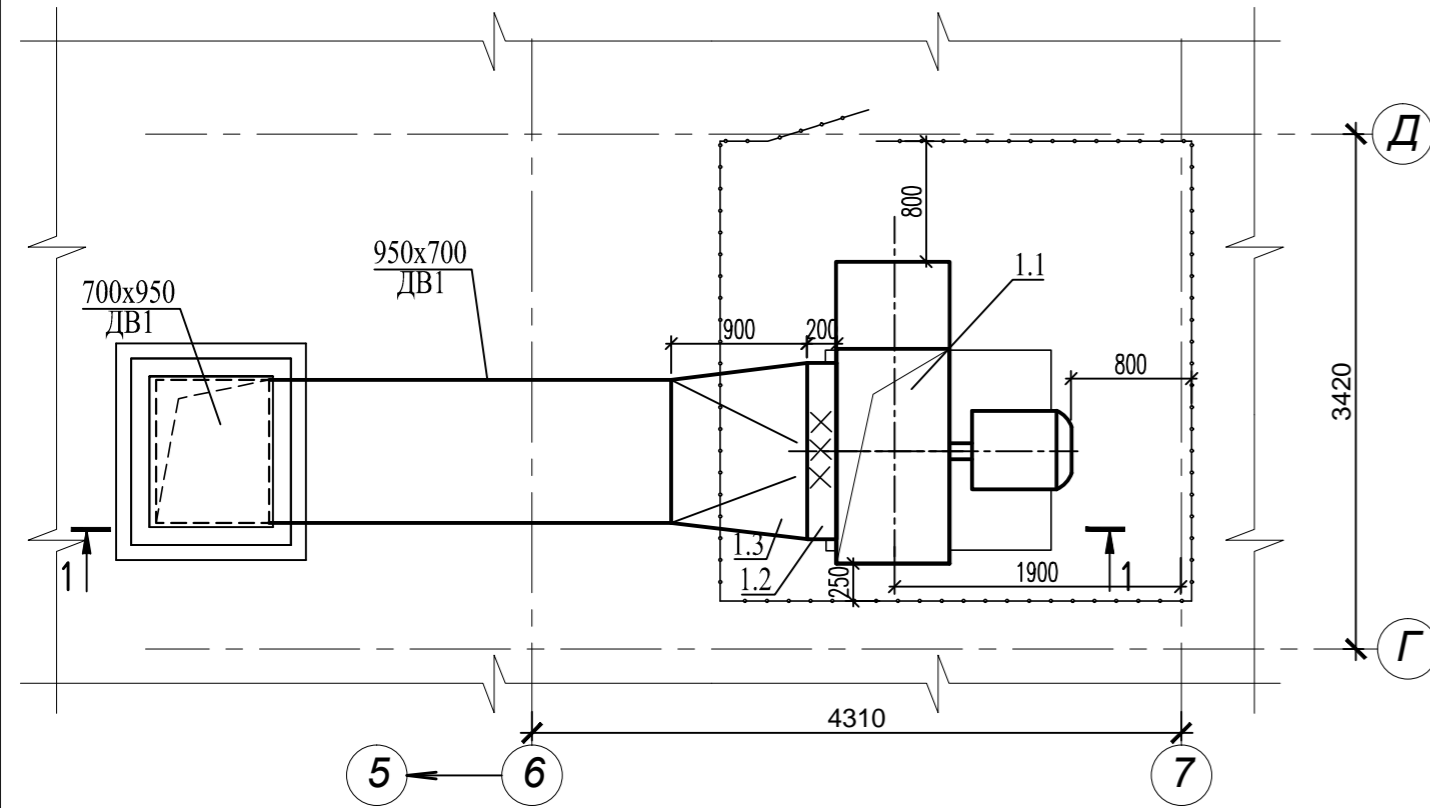
Условные обозначения

- воздуховод с огнезащитным покрытием;
- изолированный воздуховод.

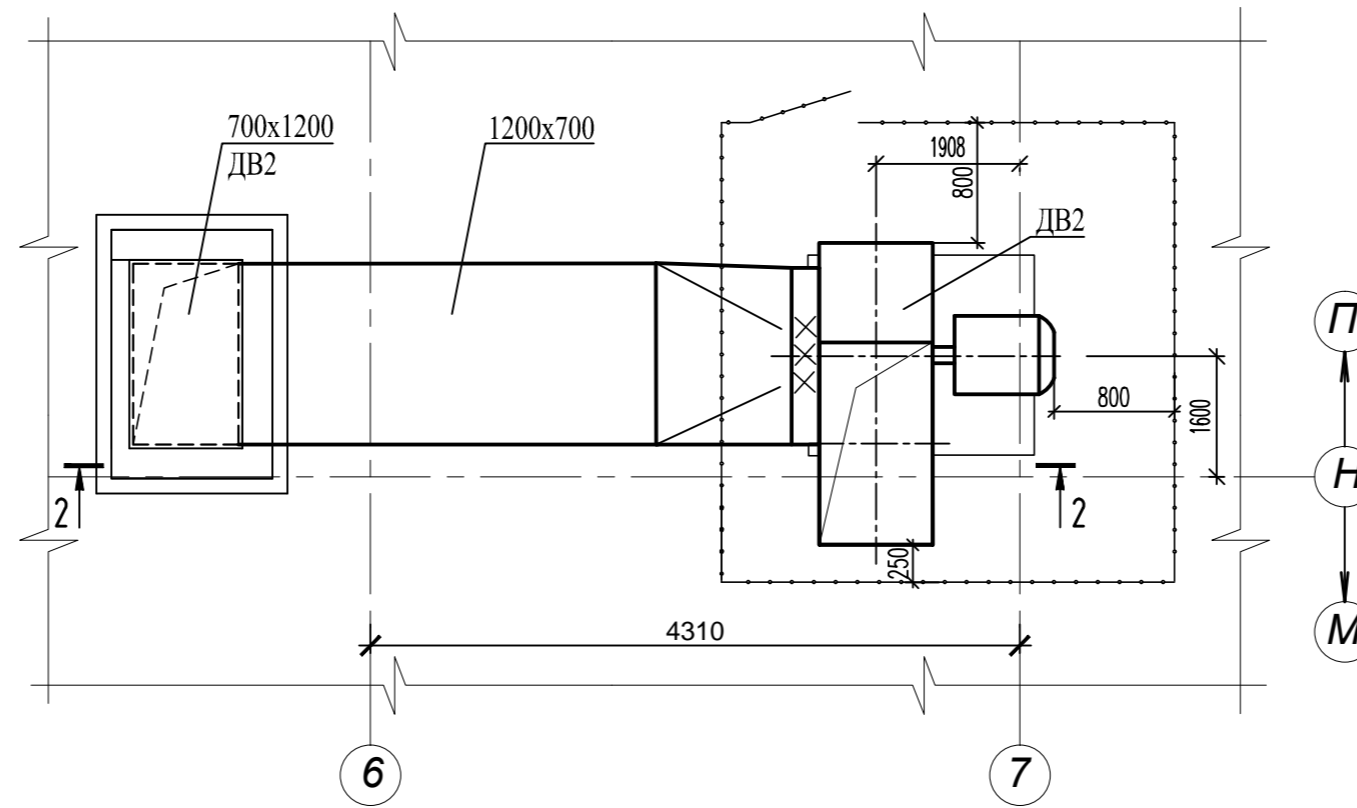
Арх. N 631

| 21010-1-0B2                                                                                                                                                                                                |          |      |        |                                               |
|------------------------------------------------------------------------------------------------------------------------------------------------------------------------------------------------------------|----------|------|--------|-----------------------------------------------|
| Комплекс из 2-х многоквартирных домов со встроенными нежилыми помещениями по э. 18.1 и 18.2, расположенный в 32, 33 микрорайонах в г. Пупежке на земельном участке с кадастровым номером 48:20:0043601:296 |          |      |        |                                               |
| Изм.                                                                                                                                                                                                       | Колуч.   | Лист | N док. | Пагп.                                         |
| Разработана                                                                                                                                                                                                | Козлова  | Ж    | 08.23  | 1-й этап строительства - корпус 1 (поз. 18.1) |
| Н. контр.                                                                                                                                                                                                  | Щеголева | Щ    |        | Статия Лист Листов                            |
|                                                                                                                                                                                                            |          |      |        | P 26                                          |
| Схемы систем ДП1.1, ДП1.2, ДП4.1, ДП4.2, ДП2-ДП6                                                                                                                                                           |          |      |        | ООО "АрхСтудия-В"                             |
| ГАП Высоцкий                                                                                                                                                                                               |          |      |        | Формат А1                                     |

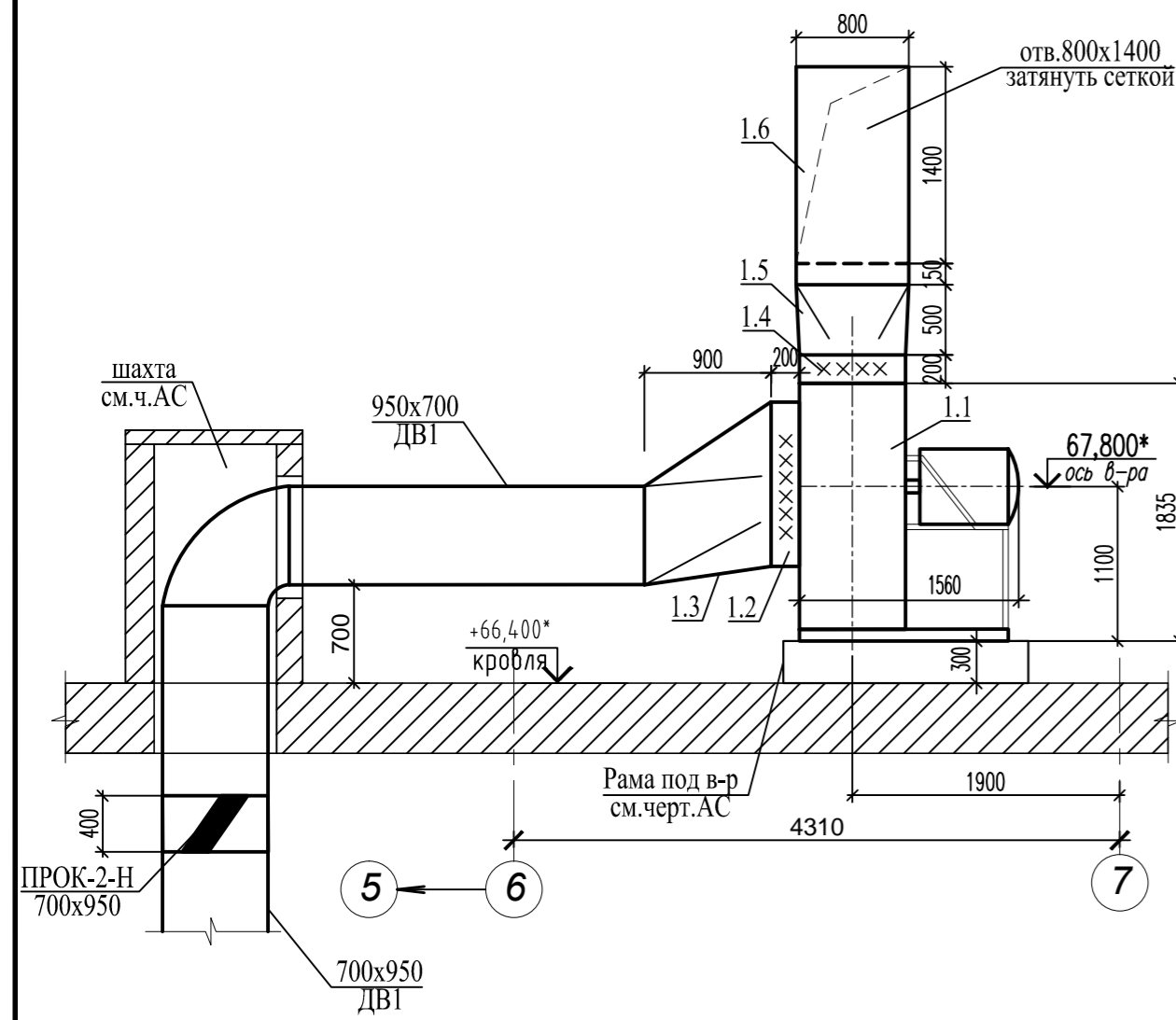
Фрагмент плана кровли  
M1:50



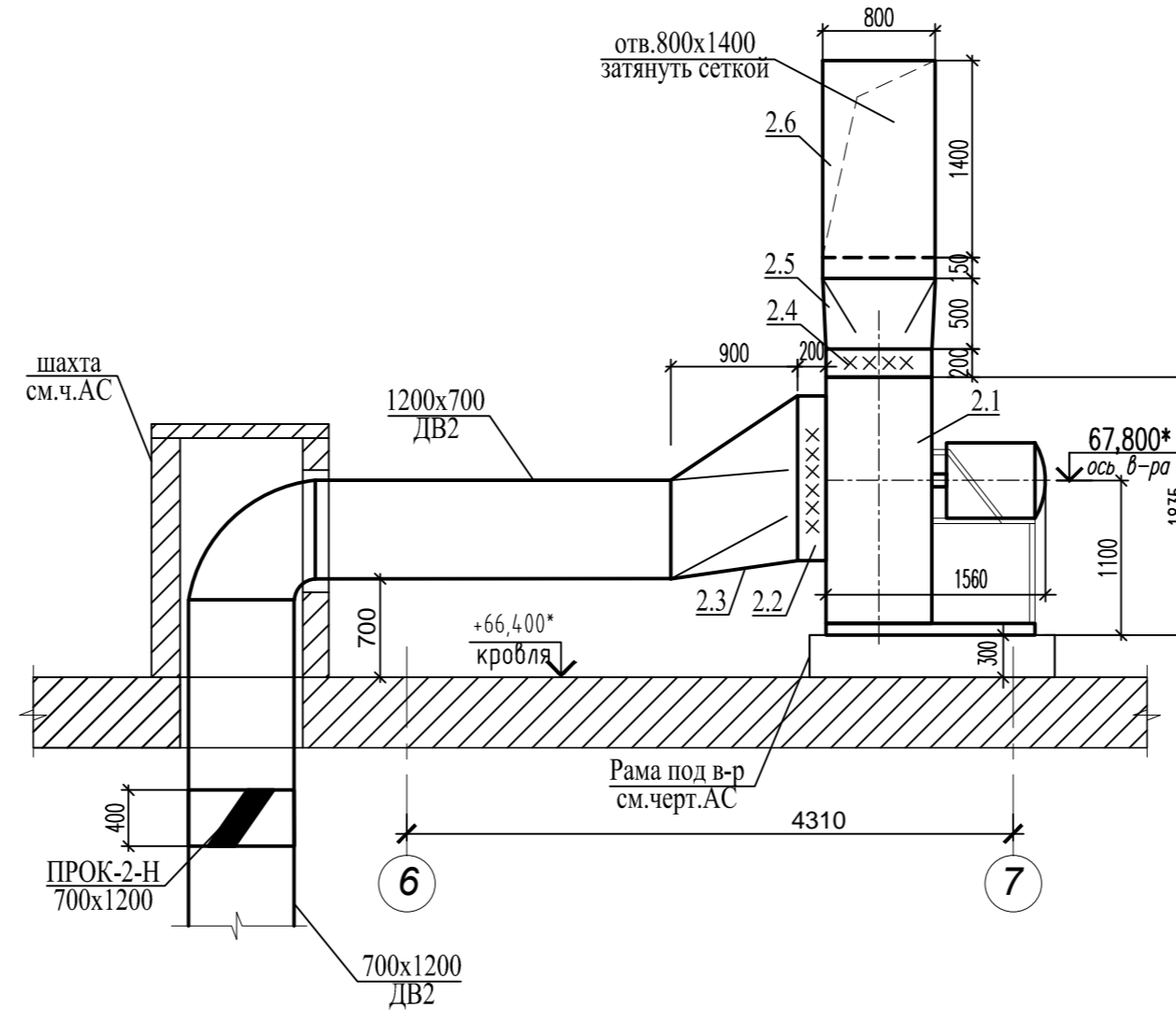
Фрагмент плана кровли  
M1:50



1-1  
M1:50



2-2  
M1:50



Спецификация установок ДВ1, ДВ2

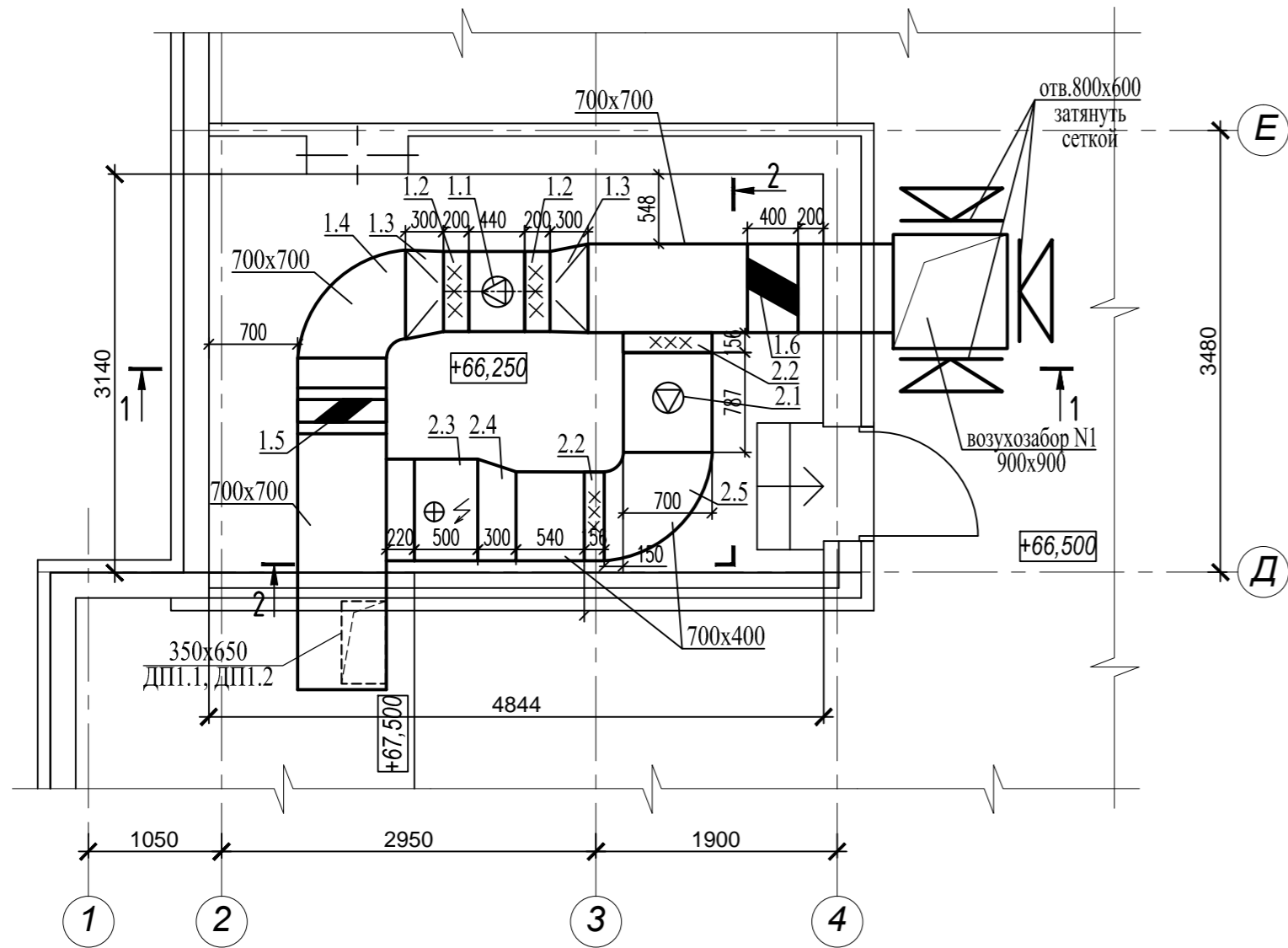
| Марка, поз. | Обозначение                                 | Наименование                                                                                                        | Кол. | Масса, ед., кг | Примечание |
|-------------|---------------------------------------------|---------------------------------------------------------------------------------------------------------------------|------|----------------|------------|
| <b>ДВ1</b>  |                                             |                                                                                                                     |      |                |            |
| 1.1         | ВРАН6-112-ДВ400-Н-02200/6-У1-1-ЛО<br>"ВЕЗА" | Вентилятор дымоудаления радиальный ВРАН6-112, положение корпуса ЛО, с эл.двиг. А200М6, N=22кВт, n=975об/мин, U=380В | 1    | 346            |            |
| 1.2         | СОМ 400-112 "ВЕЗА"                          | Соединитель гибкий на всасывании                                                                                    | 1    |                |            |
| 1.3         | ГОСТ 14918-2020                             | Переход из оцинк.стали б=0,8мм 950x700 φ1170 L=900 мм                                                               | 1    |                |            |
| 1.4         | СОМ 401-1428x789-1 "ВЕЗА"                   | Соединитель гибкий на нагнетании                                                                                    | 1    |                |            |
| 1.5         | ГОСТ 14918-2020                             | Переход из оцинк.стали б=0,9мм 1428x789 800x1400 L=500 мм                                                           | 1    |                |            |
| 1.6         | ГОСТ 14918-2020                             | Отвод 90° 800x1400 из оц.стали б=0,9мм                                                                              | 1    |                |            |
| <b>ДВ2</b>  |                                             |                                                                                                                     |      |                |            |
| 2.1         | ВРАН6-112-ДВ400-Н-02200/6-У1-1-ЛО<br>"ВЕЗА" | Вентилятор дымоудаления радиальный ВРАН6-112, положение корпуса ЛО, с эл.двиг. А200М6, N=22кВт, n=975об/мин, U=380В | 1    | 346            |            |
| 2.2         | СОМ 400-112 "ВЕЗА"                          | Соединитель гибкий на всасывании                                                                                    | 1    |                |            |
| 2.3         | ГОСТ 14918-2020                             | Переход из оцинк.стали б=0,8мм 1200x700 φ1170 L=900 мм                                                              | 1    |                |            |
| 2.4         | СОМ 401-1428x789-1 "ВЕЗА"                   | Соединитель гибкий на нагнетании                                                                                    | 1    |                |            |
| 2.5         | ГОСТ 14918-2020                             | Переход из оцинк.стали б=0,9мм 1428x789 800x1400 L=500 мм                                                           | 1    |                |            |
| 2.6         | ГОСТ 14918-2020                             | Отвод 90° 800x1400 из оц.стали б=0,9мм                                                                              | 1    |                |            |

Изм. N подл. Подп. и дата Взам. инв. N

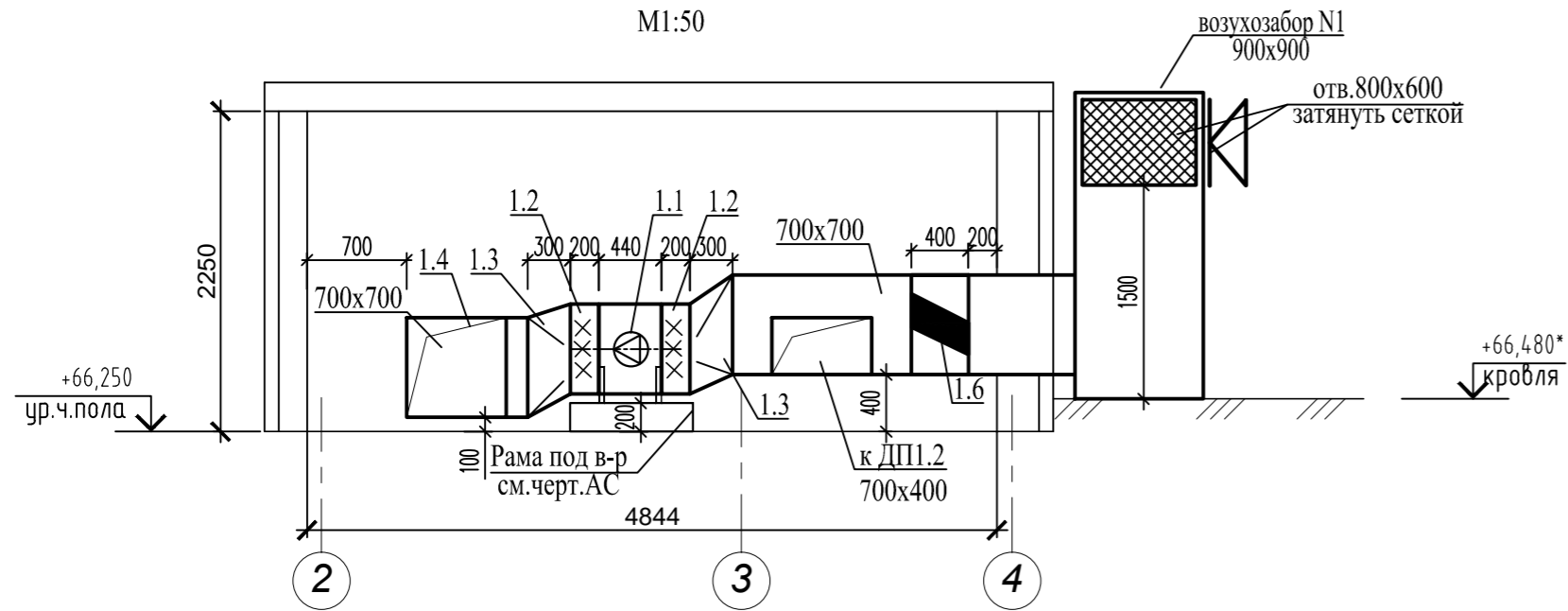
Арх. N 631

|                                                                                                                                                                                                           |          |      |       |                   |       |
|-----------------------------------------------------------------------------------------------------------------------------------------------------------------------------------------------------------|----------|------|-------|-------------------|-------|
| <b>21010 - 1 - ОВ2</b>                                                                                                                                                                                    |          |      |       |                   |       |
| Комплекс из 2-х многоквартирных домов со встроенными нежилыми помещениями поз. 18.1 и 18.2, расположенный в 32, 33 микрорайонах в г. Липецке на земельном участке с кадастровым номером 48:20:0043601:296 |          |      |       |                   |       |
| Изм.                                                                                                                                                                                                      | Колуч.   | Лист | N док | Подп.             | Дата  |
| Разработал                                                                                                                                                                                                | Козякова | Кол  |       |                   | 08.23 |
| Н. контр.                                                                                                                                                                                                 | Щеголева | Щ    |       |                   |       |
| ГАП                                                                                                                                                                                                       | Высоцкий | В    |       |                   |       |
| 1-й этап строительства - корпус 1 (поз. 18.1)                                                                                                                                                             |          |      |       | Стадия            | Лист  |
| Установка систем ДВ1, ДВ2                                                                                                                                                                                 |          |      |       | P                 | 27    |
|                                                                                                                                                                                                           |          |      |       | ООО "АрхСтудия-В" |       |

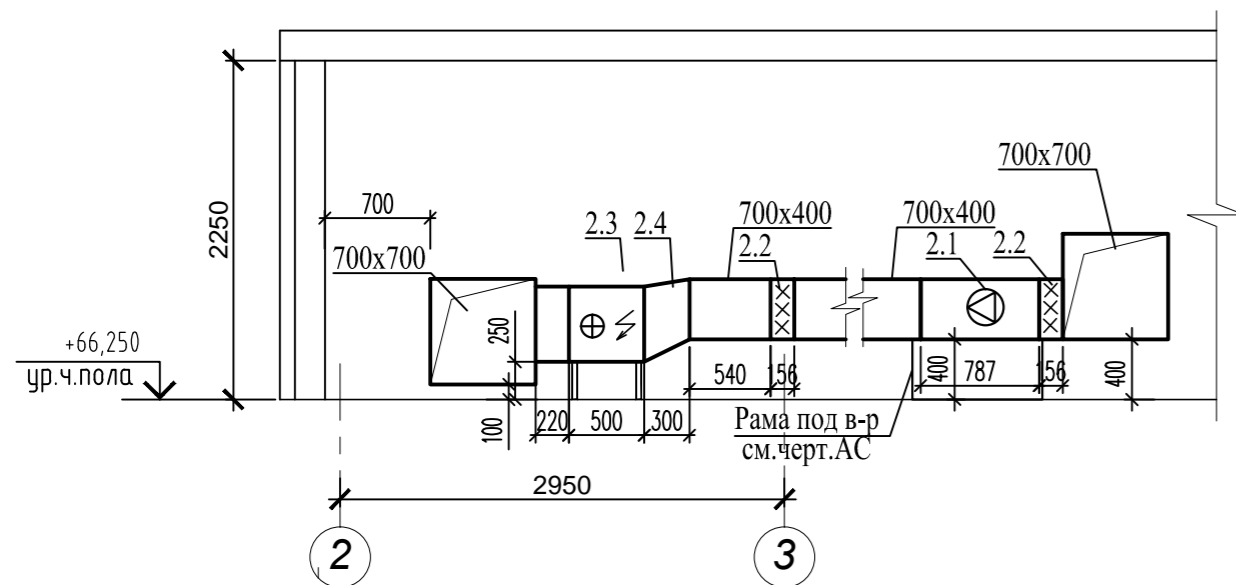
Фрагмент плана кровли  
М1:50



1-1  
М1:50



2-2  
М1:50



Спецификация установок ДП1.1, ДП1.2

| Марка, поз.  | Обозначение                        | Наименование                                                                     | Кол. | Масса, ед., кг | Примечание                                                    |
|--------------|------------------------------------|----------------------------------------------------------------------------------|------|----------------|---------------------------------------------------------------|
| <b>ДП1.1</b> |                                    |                                                                                  |      |                |                                                               |
| 1.1          | ОСА 301-063/Б-052-Н-01100/2-У2-01  | Вентилятор подпора осевой №6,3                                                   | 1    | 109            |                                                               |
|              | "ВЕЗА"                             | исполнение корпуса 01,<br>с эл.двиг. А132М2, N=11 кВт,<br>n=2885 об/мин, U=380 В |      |                |                                                               |
| 1.2          | СОМ 200-ОСА-063-С "ВЕЗА"           | Соединитель мягкий Ø630                                                          | 2    |                |                                                               |
| 1.3          | ГОСТ 14918-2020                    | Переход из оцинк.стали б=0,8мм<br>700x700<br>Ø630 L=500 мм                       | 2    |                |                                                               |
| 1.4          | ГОСТ 14918-2020                    | Отвод 90° 700x700 из оц.стали б=0,8мм                                            | 1    |                |                                                               |
| 1.5          | КПУ-1Н-МС-3-Н-700x700-2*Ф-МВ220-СН | Клапан противопожарный, нормально<br>"ВЕЗА"                                      | 1    |                | закрытый, 700x700 канальный,<br>в морозостойком исполнении    |
| 1.6          | ПРОК-1-Н-700x700-1*000*V1          | Клапан противопожарный обратный<br>"ВЕЗА"                                        | 1    |                | размером 700x700, без вылета лопатки                          |
| <b>ДП1.2</b> |                                    |                                                                                  |      |                |                                                               |
| 2.1          | Канал-ПКВ-70-40-6-380              | Вентилятор приточный канальный<br>"ВЕЗА"                                         | 1    | 43             | прямоугольный Канал-ПКВ-70-40<br>U=380 В, Nу=1,1 кВт, I=2,3 А |
| 2.2          | Канал-ГКВ-70-40 "ВЕЗА"             | Гибкая вставка                                                                   | 2    |                |                                                               |
| 2.3          | Канал-ЭКВ-80-5-60 "ВЕЗА"           | Воздуонагреватель канальный<br>электрический Qt=60 кВт,<br>tвн=-25°C, tвк=+18°C  | 1    | 26,4           |                                                               |
| 2.4          | ГОСТ 14918-2020                    | Переход из оцинков.стали б=0,8мм<br>800x500<br>700x400 L=300 мм                  | 1    |                |                                                               |
| 2.5          | ГОСТ 14918-2020                    | Отвод 90° 700x400 из оц.стали б=0,8мм                                            | 1    |                |                                                               |

Арх. N 631

21010 - 1 - ОВ2

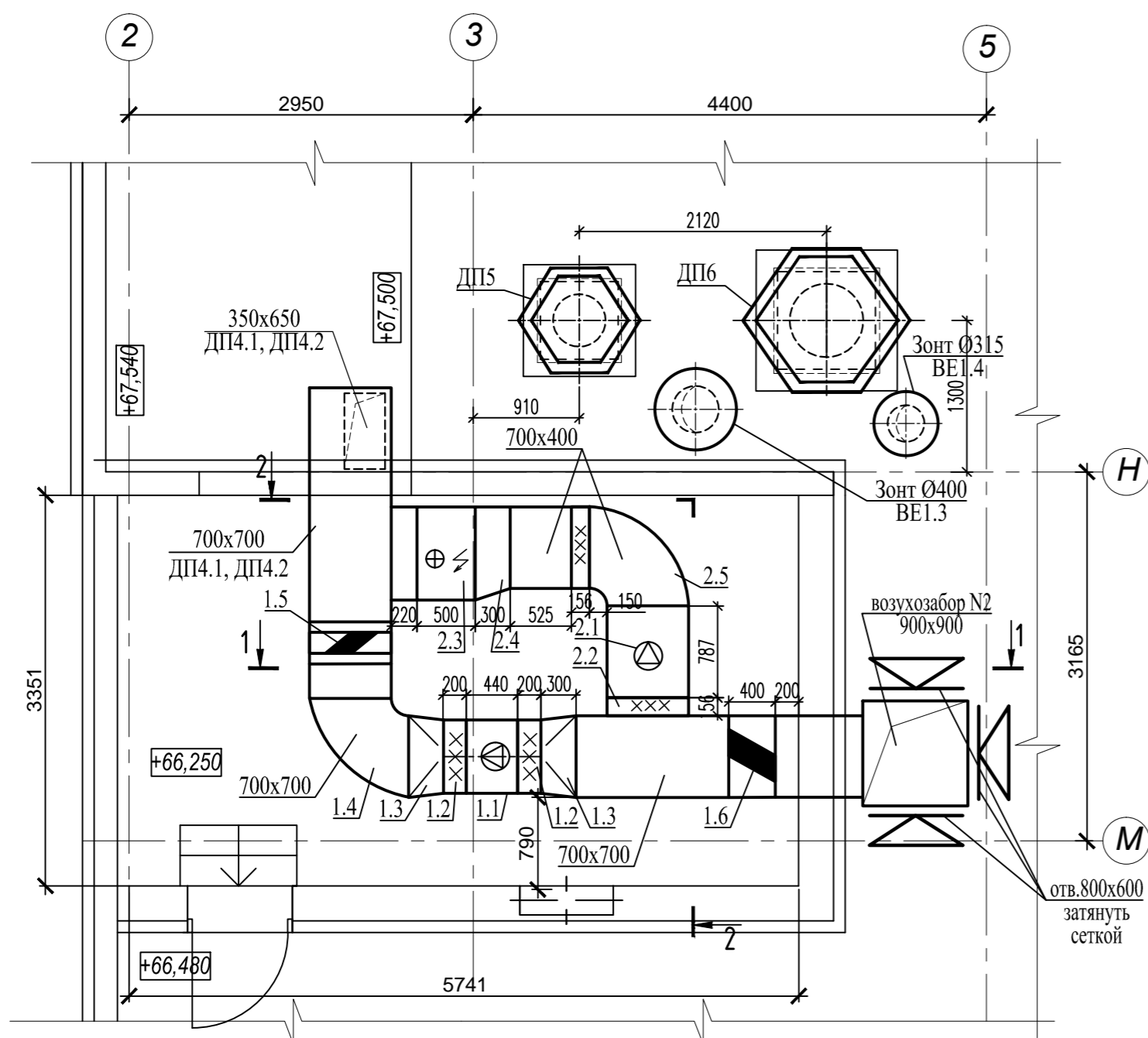
Комплекс из 2-х многоквартирных домов со встроенными  
нежилыми помещениями поз. 18.1 и 18.2, расположенный  
в 32, 33 микрорайонах в г. Липецке на земельном участке с  
кадастровым номером 48:20:0043601:296

| Изм.       | Кол.уч.  | Лист | № док. | Подп. | Дата | 1-й этап строительства -<br>корпус 1 (поз. 18.1) | Стадия | Лист | Листов |
|------------|----------|------|--------|-------|------|--------------------------------------------------|--------|------|--------|
| Разработал | Козякова | Кол  | 08.23  |       |      | Установка систем ДП1.1, ДП1.2                    | Р      | 28   |        |
| Н. контр.  | Щеголева | Щ    |        |       |      |                                                  |        |      |        |
| ГАП        | Высоцкий | В    |        |       |      |                                                  |        |      |        |

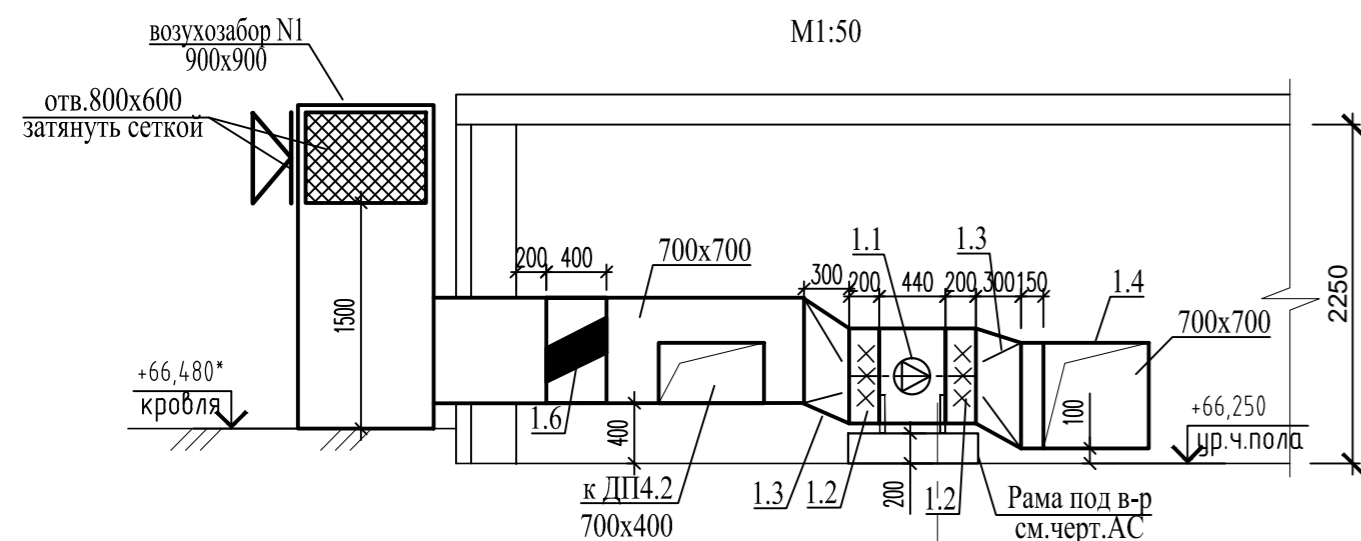
ООО  
"АрхСтудия-В"

Инв. N подл. / Подп. и дата / Взам. инв. N

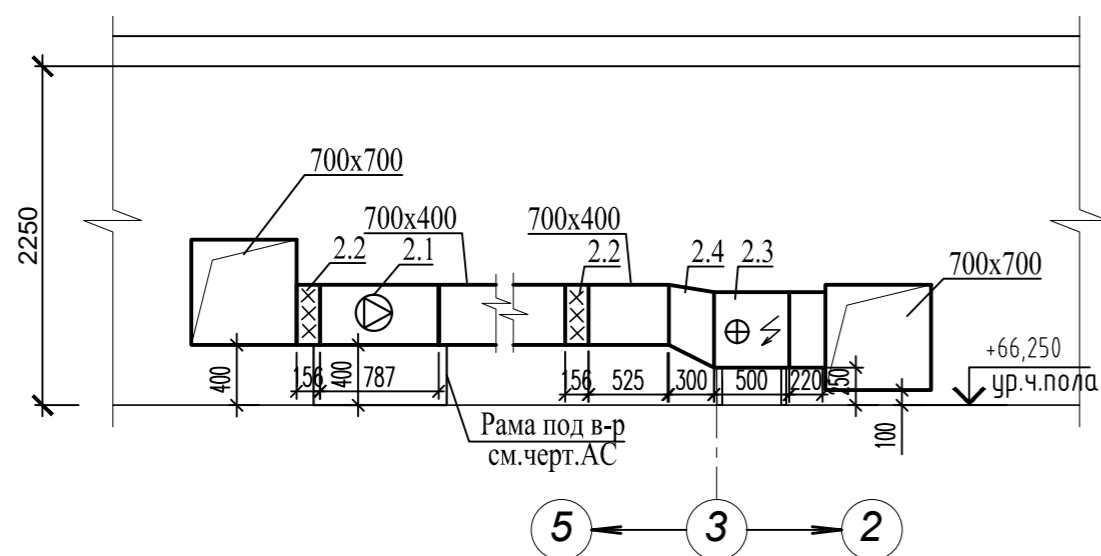
Фрагмент плана кровли  
М1:50



1-1  
М1:50



2-2  
М1:50



Спецификация установок ДП4.1, ДП4.2

| Марка        | Обозначение                         | Наименование                                                                     | Кол. | Масса, ед., кг | Примечание                                                                                                |
|--------------|-------------------------------------|----------------------------------------------------------------------------------|------|----------------|-----------------------------------------------------------------------------------------------------------|
| <b>ДП4.1</b> |                                     |                                                                                  |      |                |                                                                                                           |
| 1.1          | ОСА 301-063/Б-052-Н-01100/2-У2-01   | Вентилятор подпора осевой №6,3                                                   | 1    | 109            |                                                                                                           |
|              | "ВЕЗА"                              | исполнение корпуса 01,<br>с эл.двиг. А132М2, N=11 кВт,<br>n=2885 об/мин, U=380 В |      |                |                                                                                                           |
| 1.2          | СОМ 200-ОСА-063-С                   | Соединитель мягкий Ø630                                                          | 2    |                |                                                                                                           |
| 1.3          | ГОСТ 14918-2020                     | Переход из оцинк.стали б=0,8мм<br>700x700<br>Ø630 L=500 мм                       | 2    |                |                                                                                                           |
| 1.4          | ГОСТ 14918-2020                     | Отвод 90° 700x700 из оц.стали б=0,8мм                                            | 1    |                |                                                                                                           |
| 1.5          | КПУ-1Н-МС-3-Н-700x700-2*Ф-МЭ0220-СН | Клапан противопожарный, нормально<br>"ВЕЗА"                                      | 1    |                | закрытый, 700x700 канальный,<br>в морозостойком исполнении                                                |
| 1.6          | ПРОК-1-Н-700x700-1*000*V1           | Клапан противопожарный обратный<br>"ВЕЗА"                                        |      |                | размером 700x700, без вылета лопатки                                                                      |
| <b>ДП4.2</b> |                                     |                                                                                  |      |                |                                                                                                           |
| 2.1          | Канал-ПКВ-70-40-6-380               | Вентилятор приточный канальный<br>"ВЕЗА"                                         | 1    | 43             | прямоугольный Канал-ПКВ-70-40<br>U=380 В, N <sub>y</sub> =1,1 кВт, I=2,3 А                                |
| 2.2          | Канал-ГКВ-70-40                     | "ВЕЗА"                                                                           | 2    |                | Гибкая вставка                                                                                            |
| 2.3          | Канал-ЭКВ-80-5-60                   | "ВЕЗА"                                                                           | 1    | 26,4           | Воздуонагреватель канальный<br>электрический Qt=60 кВт,<br>t <sub>вн</sub> =-25°C, t <sub>вк</sub> =+18°C |
| 2.4          | ГОСТ 14918-2020                     | Переход из оцинков.стали б=0,8мм<br>800x500<br>700x400 L=300 мм                  | 1    |                |                                                                                                           |
| 2.5          | ГОСТ 14918-2020                     | Отвод 90° 700x400 из оц.стали б=0,8мм                                            | 1    |                |                                                                                                           |

Арх. N 631

21010 - 1 - 0B2

Комплекс из 2-х многоквартирных домов со встроенными  
нежилыми помещениями поз. 18.1 и 18.2, расположенный  
в 32, 33 микрорайонах в г. Липецке на земельном участке с  
кадастровым номером 48:20:0043601:296

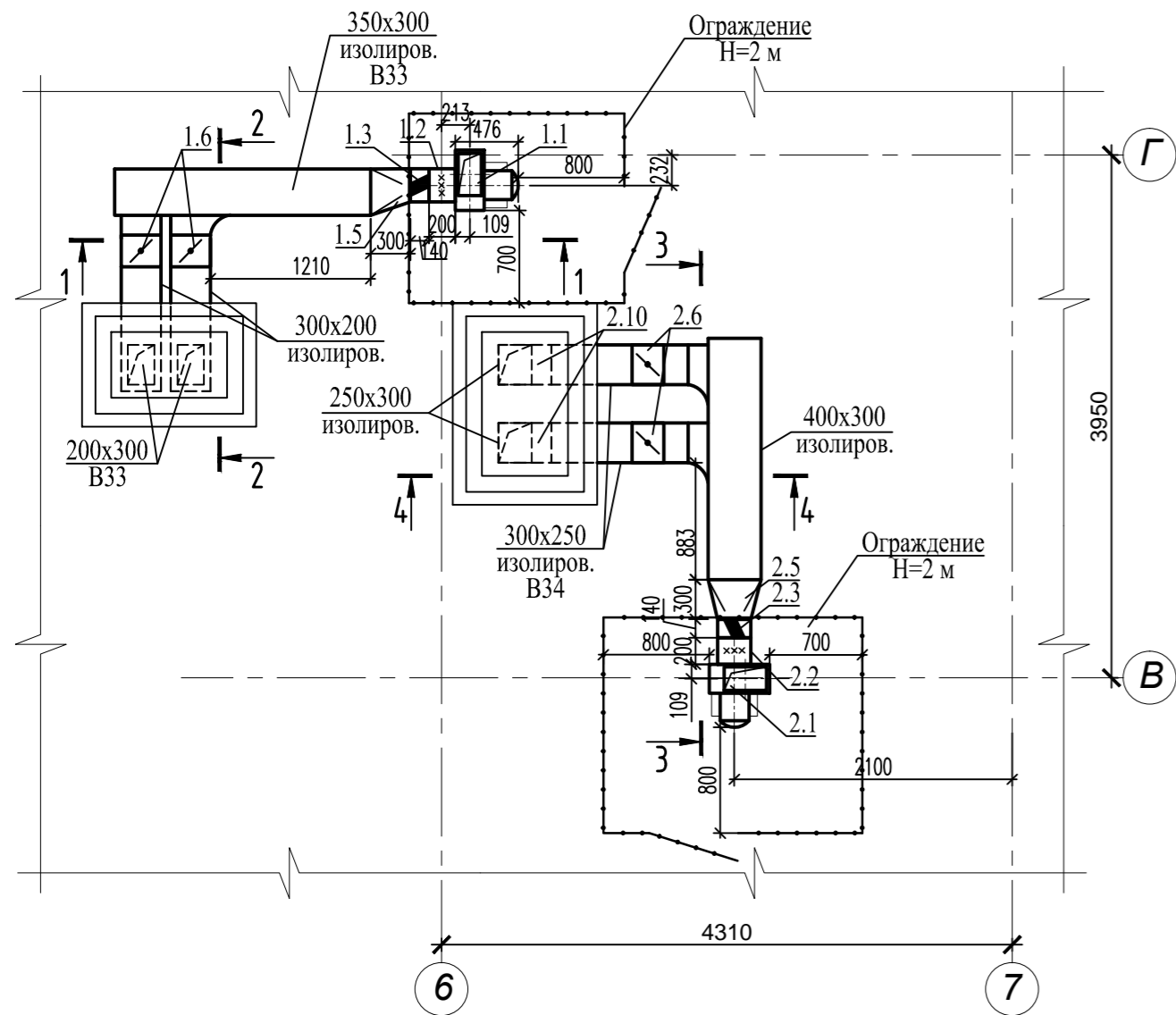
| Изм.       | Кол.уч.  | Лист | N док. | Подп. | Дата | 1-й этап строительства -<br>корпус 1 (поз. 18.1) | Стадия | Лист | Листов               |
|------------|----------|------|--------|-------|------|--------------------------------------------------|--------|------|----------------------|
| Разработал | Козякова | Кол  | 08.23  |       |      | Установка систем ДП4.1, ДП4.2                    | Р      | 29   | ООО<br>"АрхСтудия-В" |
| Н. контр.  | Щеголева | Щ    |        |       |      |                                                  |        |      |                      |
| ГАП        | Высоцкий | В    |        |       |      |                                                  |        |      |                      |

Инд. N подл.

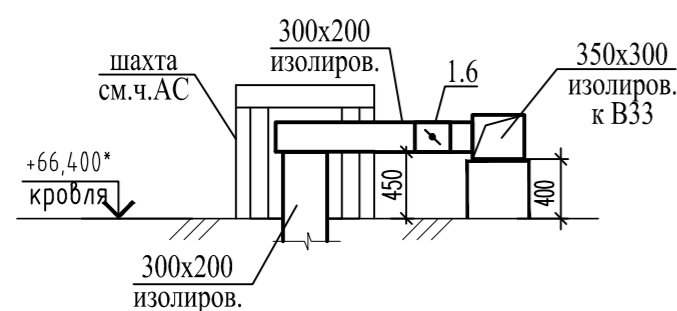
Погн. и гата

Взам. инв. N

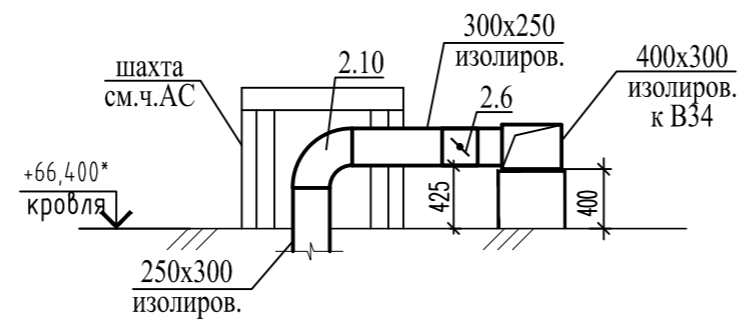
Фрагмент плана кровли  
M1:50



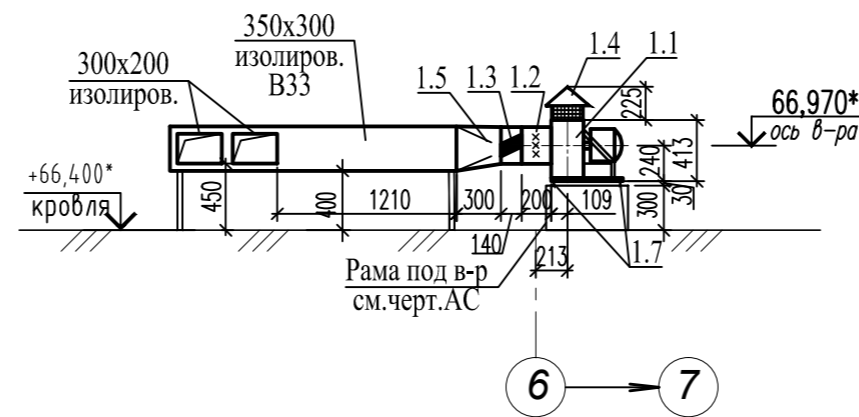
2-2  
M1:50



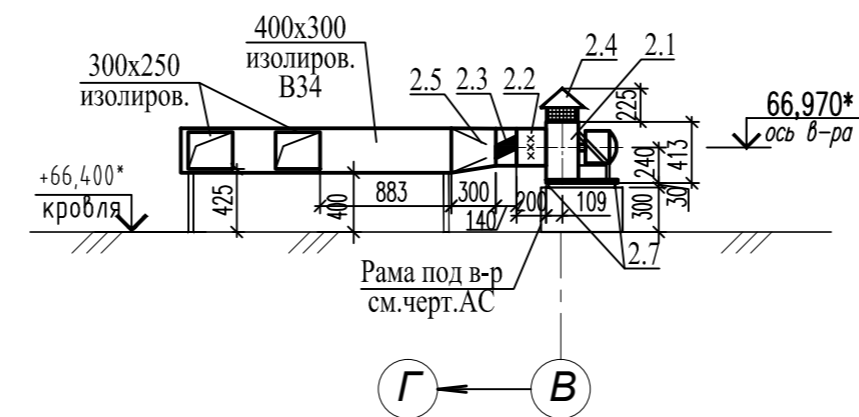
4-4  
M1:50



1-1  
M1:50



3-3  
M1:50



Спецификация установок В33, В34

| Марка,   | Обозначение                                        | Наименование                                                                                                              | Кол. | Масса, ед., кг | Примечание |
|----------|----------------------------------------------------|---------------------------------------------------------------------------------------------------------------------------|------|----------------|------------|
|          |                                                    | <b>В33, В34</b>                                                                                                           |      |                |            |
| 1.1; 2.1 | ВРАН6-025-Т80-Н-00037/2Г-У1-1-ПО-ТШК<br>ООО "ВЕЗА" | Вентилятор радиальный №2,5<br>положение корпуса ПО, с эл.двиг.<br>АИР63А2, N=0,37кВт, Iном=0,9А,<br>n=2730 об/мин, U=380В | 2    | 14,5           |            |
| 1.2; 2.2 | СОМ 200-025 ООО "ВЕЗА"                             | Соединитель гибкий на всасывании                                                                                          | 2    |                |            |
| 1.3; 2.3 | Канал-КОЛ-К-250 ООО "ВЕЗА"                         | Клапан обратный Ø250                                                                                                      | 2    |                |            |
| 1.4; 2.4 | ЗОНТ-ВРАН-025-Ц ООО "ВЕЗА"                         | Зонт защитный от осадков                                                                                                  | 2    |                |            |
| 1.5      | ГОСТ 14918-2020                                    | Переход из оцинк.стали б=0,7мм<br>300x200<br>Ø250 L=300 мм                                                                | 1    |                | изолиров.  |
| 1.6      | серия 1.494-39 (применительно)                     | Дроссель-клапан с ручным управлением<br>ДКСп 300x200                                                                      | 2    |                |            |
| 1.7; 2.7 | КИВ 102-04 ООО "ВЕЗА"                              | Комплект виброизоляторов                                                                                                  | 1    |                | компл.     |
| 2.5      | ГОСТ 14918-2020                                    | Переход из оцинк.стали б=0,7мм<br>400x300<br>Ø250 L=300 мм                                                                | 1    |                | изолиров.  |
| 2.6      | серия 1.494-39 (применительно)                     | Дроссель-клапан с ручным управлением<br>ДКСп 300x250                                                                      | 2    |                |            |
| 2.10     | ГОСТ 14918-2020                                    | Отвод 90° 300x250 из оц.стали б=0,7мм                                                                                     | 2    |                |            |
| 1.8; 2.8 | ШСАУ-ВЕРСА 110-Ø130-АЗН00040-Д-М<br>ООО "ВЕЗА"     | Шкаф автоматики                                                                                                           | 2    |                |            |
| 1.9; 2.9 | ООО "ВЕЗА"                                         | Преобразователь частоты<br>VF-51 0,75 кВт                                                                                 | 2    |                |            |

Шкафы управления системами В33, В34 и частотные преобразователи расположить в ближайшем отапливаемом помещении.

Арх.№ 631

| 21010 - 1 - ОБ2                                                                                                                                                                                           |          |      |        |                   |      |
|-----------------------------------------------------------------------------------------------------------------------------------------------------------------------------------------------------------|----------|------|--------|-------------------|------|
| Комплекс из 2-х многоквартирных домов со встроенными нежилыми помещениями поз. 18.1 и 18.2, расположенный в 32, 33 микрорайонах в г. Липецке на земельном участке с кадастровым номером 48:20:0043601:296 |          |      |        |                   |      |
| Изм.                                                                                                                                                                                                      | Кол.уч.  | Лист | № док. | Подп.             | Дата |
| Разработал                                                                                                                                                                                                | Козякова | Кол  | 08.23  |                   |      |
| Н. контр.                                                                                                                                                                                                 | Щеголева |      |        |                   |      |
| ГАП                                                                                                                                                                                                       | Высоцкий |      |        |                   |      |
| 1-й этап строительства - корпус 1 (поз. 18.1)                                                                                                                                                             |          |      |        | Стадия            | Лист |
| Установка систем В33, В34                                                                                                                                                                                 |          |      |        | Р                 | 30   |
|                                                                                                                                                                                                           |          |      |        | ООО "АрхСтудия-В" |      |

Инв. № подл. / Подп. и дата / Взам. инв. №

| Позиция | Наименование и техническая характеристика                                                                      | Тип, марка, обозначение документа, опросного листа | Код оборудования, изделия, материалов | Завод-изготовитель | Единица измерения | Количество | Масса единицы, кг | Примечание              |
|---------|----------------------------------------------------------------------------------------------------------------|----------------------------------------------------|---------------------------------------|--------------------|-------------------|------------|-------------------|-------------------------|
| 1       | 2                                                                                                              | 3                                                  | 4                                     | 5                  | 6                 | 7          | 8                 | 9                       |
|         | <b>Вентиляция</b>                                                                                              |                                                    |                                       |                    |                   |            |                   |                         |
|         | <b>ВЕ1</b>                                                                                                     |                                                    |                                       |                    |                   |            |                   |                         |
| B8; B9  | Осевой бытовой вентилятор с антимоскитной сеткой<br>L=75(60) м <sup>3</sup> /ч, P=26(28) Па, N=0,020кВт, ~220В | ERA 5S                                             |                                       | ООО "ЭРА"          | шт                | 2          |                   | или аналог              |
|         | Решетка регулируемая с клапаном расхода воздуха КРВ                                                            | ВР-К 150x200 с КРВ                                 |                                       | "Сезон"            | шт                | 20         |                   | или аналог              |
|         | То же                                                                                                          | ВР-К 150x250 с КРВ                                 |                                       | То же              | шт                | 20         |                   | или аналог              |
|         | Решетка вентиляционная переточная                                                                              | ВР-Д1 300x200                                      |                                       | <<                 | шт                | 21         |                   | или аналог              |
|         | Воздуховод из оцинкованной стали б=0,5 мм 150x150                                                              | ГОСТ 14918-2020                                    |                                       |                    | м                 | 0,5        |                   |                         |
|         | То же, 150x200                                                                                                 | ГОСТ 14918-2020                                    |                                       |                    | м                 | 27         |                   | в т.ч. 0,8м - изолиров. |
|         | То же, 150x250                                                                                                 | ГОСТ 14918-2020                                    |                                       |                    | м                 | 5          |                   |                         |
|         | Воздуховод из оцинкованной стали б=0,8 мм 150x200                                                              | ГОСТ 14918-2020                                    |                                       |                    | м                 | 112        |                   |                         |
|         | То же, 250x200                                                                                                 | ГОСТ 14918-2020                                    |                                       |                    | м                 | 6          |                   |                         |
|         | То же, 300x200                                                                                                 | ГОСТ 14918-2020                                    |                                       |                    | м                 | 6          |                   |                         |
|         | То же, 300x250                                                                                                 | ГОСТ 14918-2020                                    |                                       |                    | м                 | 6          |                   |                         |
|         | То же, 350x250                                                                                                 | ГОСТ 14918-2020                                    |                                       |                    | м                 | 6          |                   |                         |
|         | То же, 400x250                                                                                                 | ГОСТ 14918-2020                                    |                                       |                    | м                 | 63         |                   | в т.ч. 0,8м - изолиров. |
|         | То же, 400x280                                                                                                 | ГОСТ 14918-2020                                    |                                       |                    | м                 | 6          |                   |                         |
|         | То же, 400x300                                                                                                 | ГОСТ 14918-2020                                    |                                       |                    | м                 | 6          |                   |                         |
|         | То же, 450x300                                                                                                 | ГОСТ 14918-2020                                    |                                       |                    | м                 | 51         |                   | в т.ч. 0,8м - изолиров. |
|         | Переход <sup>150x200</sup> / <sub>250x200</sub> L=300 мм, F=0,24 м <sup>2</sup> из оцинк.стали б=0,8 мм        | ГОСТ 14918-2020                                    |                                       |                    | шт                | 4          |                   |                         |
|         | Переход <sup>250x200</sup> / <sub>300x200</sub> L=300 мм, F=0,29 м <sup>2</sup> из оцинк.стали б=0,8 мм        | ГОСТ 14918-2020                                    |                                       |                    | шт                | 2          |                   |                         |
|         | Переход <sup>250x200</sup> / <sub>350x200</sub> L=300 мм, F=0,3 м <sup>2</sup> из оцинк.стали б=0,8 мм         | ГОСТ 14918-2020                                    |                                       |                    | шт                | 2          |                   |                         |
|         | Переход <sup>300x200</sup> / <sub>300x250</sub> L=300 мм, F=0,32 м <sup>2</sup> из оцинк.стали б=0,8 мм        | ГОСТ 14918-2020                                    |                                       |                    | шт                | 2          |                   |                         |
|         | Переход <sup>350x200</sup> / <sub>400x250</sub> L=300 мм, F=0,36 м <sup>2</sup> из оцинк.стали б=0,8 мм        | ГОСТ 14918-2020                                    |                                       |                    | шт                | 2          |                   |                         |

Арх. N 631

|      |         |      |        |          |        |                                                                                                                                                                                                           |                                                 |        |                   |        |
|------|---------|------|--------|----------|--------|-----------------------------------------------------------------------------------------------------------------------------------------------------------------------------------------------------------|-------------------------------------------------|--------|-------------------|--------|
|      |         |      |        |          |        | <b>21010 - 1 - ОВ2.СО</b>                                                                                                                                                                                 |                                                 |        |                   |        |
|      |         |      |        |          |        | Комплекс из 2-х многоквартирных домов со встроенными нежилыми помещениями поз. 18.1 и 18.2, расположенный в 32, 33 микрорайонах в г. Липецке на земельном участке с кадастровым номером 48:20:0043601:296 |                                                 |        |                   |        |
| Изм. | Кол.уч. | Лист | № док. | Подп.    | Дата   | 1-й этап строительства - корпус 1 (поз. 18.1)                                                                                                                                                             |                                                 | Стадия | Лист              | Листов |
|      |         |      |        | Козякова | 08.23г |                                                                                                                                                                                                           |                                                 | Р      | 1                 | 31     |
|      |         |      |        | Щеголева |        |                                                                                                                                                                                                           |                                                 |        |                   |        |
| ГАП  |         |      |        |          |        | Высоцкий                                                                                                                                                                                                  | Спецификация оборудования, изделий и материалов |        | ООО "АрхСтудия-В" |        |

Инв. N подл. | Подл. и дата | Взам. инв. N



| Позиция | Наименование и техническая характеристика                                                    | Тип, марка, обозначение документа, опросного листа  | Код оборудования, изделия, материалов | Завод-изготовитель | Единица измерения | Количество | Масса единицы, кг | Примечание              |
|---------|----------------------------------------------------------------------------------------------|-----------------------------------------------------|---------------------------------------|--------------------|-------------------|------------|-------------------|-------------------------|
| 1       | 2                                                                                            | 3                                                   | 4                                     | 5                  | 6                 | 7          | 8                 | 9                       |
|         | <del>250x350</del><br>Переход <del>280x350</del> L=300 мм, F=0,37 м2 из оцинк.стали б=0,8 мм | ГОСТ 14918-2020                                     |                                       |                    | шт                | 2          |                   |                         |
|         | <del>280x350</del><br>Переход <del>300x350</del> L=300 мм, F=0,39 м2 из оцинк.стали б=0,8 мм | ГОСТ 14918-2020                                     |                                       |                    | шт                | 2          |                   |                         |
|         | Огнезащита воздуховодов (EI 60) б=20мм                                                       | ОгнеВент-Базальт-20-1Ф<br>ТУ 5769-015-54737814-2008 |                                       | ООО "КРОЗ"         | м2                | 145        |                   | или аналог              |
|         | Изоляция воздуховодов матами минераловатными URSA M-25 толщиной б=60 мм                      | ТУ 5673-001-71451657-2004                           |                                       |                    | м2                | 1,35       |                   | или аналог              |
|         | Крепление воздуховодов                                                                       | серия 5.904-1                                       |                                       |                    | кг                | 65         |                   |                         |
|         | <b>BE3, BE4</b>                                                                              |                                                     |                                       |                    |                   |            |                   |                         |
| B11     | Осевой бытовой вентилятор с антимоскитной сеткой                                             | ERA 5S                                              |                                       | ООО "ЭРА"          | шт                | 1          |                   | или аналог              |
|         | L=75 м3/ч, P=26 Па, N=0,020кВт, ~220В                                                        |                                                     |                                       |                    |                   |            |                   |                         |
|         | Решетка регулируемая с клапаном расхода воздуха КРВ                                          | ВР-К 150x200 с КРВ                                  |                                       | "Сезон"            | шт                | 1          |                   | или аналог              |
|         | То же                                                                                        | ВР-К 150x250 с КРВ                                  |                                       | То же              | шт                | 19         |                   | или аналог              |
|         | Решетка вентиляционная переточная                                                            | ВР-Д1 300x200                                       |                                       | <<                 | шт                | 21         |                   | или аналог              |
|         | Воздуховод из оцинкованной стали б=0,5 мм 150x150                                            | ГОСТ 14918-2020                                     |                                       |                    | м                 | 0,3        |                   |                         |
|         | То же, 150x200                                                                               | ГОСТ 14918-2020                                     |                                       |                    | м                 | 21         |                   | в т.ч. 0,4м - изолиров. |
|         | То же, 150x250                                                                               | ГОСТ 14918-2020                                     |                                       |                    | м                 | 5          |                   |                         |
|         | Воздуховод из оцинкованной стали б=0,8 мм 150x200                                            | ГОСТ 14918-2020                                     |                                       |                    | м                 | 58         |                   |                         |
|         | То же, 200x250                                                                               | ГОСТ 14918-2020                                     |                                       |                    | м                 | 6          |                   |                         |
|         | То же, 200x300                                                                               | ГОСТ 14918-2020                                     |                                       |                    | м                 | 6          |                   |                         |
|         | То же, 250x400                                                                               | ГОСТ 14918-2020                                     |                                       |                    | м                 | 6          |                   |                         |
|         | То же, 280x400                                                                               | ГОСТ 14918-2020                                     |                                       |                    | м                 | 6          |                   |                         |
|         | То же, 300x400                                                                               | ГОСТ 14918-2020                                     |                                       |                    | м                 | 6          |                   |                         |
|         | То же, 300x450                                                                               | ГОСТ 14918-2020                                     |                                       |                    | м                 | 51         |                   | в т.ч. 0,8м - изолиров. |
|         | <del>150x200</del><br>Переход <del>200x250</del> L=300 мм, F=0,24 м2 из оцинк.стали б=0,8 мм | ГОСТ 14918-2020                                     |                                       |                    | шт                | 2          |                   |                         |
|         | <del>200x250</del><br>Переход <del>200x300</del> L=300 мм, F=0,29 м2 из оцинк.стали б=0,8 мм | ГОСТ 14918-2020                                     |                                       |                    | шт                | 2          |                   |                         |
|         | <del>200x300</del><br>Переход <del>250x400</del> L=300 мм, F=0,35 м2 из оцинк.стали б=0,8 мм | ГОСТ 14918-2020                                     |                                       |                    | шт                | 2          |                   |                         |
|         | <del>250x400</del><br>Переход <del>280x400</del> L=300 мм, F=0,4 м2 из оцинк.стали б=0,8 мм  | ГОСТ 14918-2020                                     |                                       |                    | шт                | 2          |                   |                         |
|         | <del>280x400</del><br>Переход <del>300x400</del> L=300 мм, F=0,42 м2 из оцинк.стали б=0,8 мм | ГОСТ 14918-2020                                     |                                       |                    | шт                | 2          |                   |                         |
|         | <del>300x400</del><br>Переход <del>300x450</del> L=300 мм, F=0,44 м2 из оцинк.стали б=0,8 мм | ГОСТ 14918-2020                                     |                                       |                    | шт                | 2          |                   |                         |

Инв. N подл. | Погр. и дата | Взам. инв. N

Арх. N 631

|      |         |      |       |       |      |
|------|---------|------|-------|-------|------|
| Изм. | Кол.уч. | Лист | N док | Попр. | Дата |
|      |         |      |       |       |      |

21010 - 1 - OB2.CO

Илуст  
3



| Позиция | Наименование и техническая характеристика                                                                   | Тип, марка, обозначение документа, опросного листа  | Код оборудования, изделия, материалов | Завод-изготовитель | Единица измерения | Количество | Масса единицы, кг | Примечание              |
|---------|-------------------------------------------------------------------------------------------------------------|-----------------------------------------------------|---------------------------------------|--------------------|-------------------|------------|-------------------|-------------------------|
| 1       | 2                                                                                                           | 3                                                   | 4                                     | 5                  | 6                 | 7          | 8                 | 9                       |
|         | <b>BE6</b>                                                                                                  |                                                     |                                       |                    |                   |            |                   |                         |
| B14     | Осевой бытовой вентилятор с антимоскитной сеткой<br><i>L=50 м<sup>3</sup>/ч, P=28 Па, N=0,020кВт, ~220В</i> | ERA 5S                                              |                                       | ООО "ЭРА"          | шт                | 1          |                   | или аналог              |
|         | Решетка регулируемая с клапаном расхода воздуха КРВ                                                         | ВР-К 150x200 с КРВ                                  |                                       | "Сезон"            | шт                | 20         |                   | или аналог              |
|         | Воздуховод из оцинкованной стали б=0,5 мм 150x150                                                           | ГОСТ 14918-2020                                     |                                       |                    | м                 | 6          |                   | в т.ч. 0,4м - изолиров. |
|         | То же, 150x200                                                                                              | ГОСТ 14918-2020                                     |                                       |                    | м                 | 5          |                   |                         |
|         | Воздуховод из оцинкованной стали б=0,8 мм 150x150                                                           | ГОСТ 14918-2020                                     |                                       |                    | м                 | 64         |                   |                         |
|         | То же, 200x200                                                                                              | ГОСТ 14918-2020                                     |                                       |                    | м                 | 6          |                   |                         |
|         | То же, 200x250                                                                                              | ГОСТ 14918-2020                                     |                                       |                    | м                 | 6          |                   |                         |
|         | То же, 200x300                                                                                              | ГОСТ 14918-2020                                     |                                       |                    | м                 | 6          |                   |                         |
|         | То же, 250x300                                                                                              | ГОСТ 14918-2020                                     |                                       |                    | м                 | 18         |                   |                         |
|         | То же, 250x350                                                                                              | ГОСТ 14918-2020                                     |                                       |                    | м                 | 6          |                   |                         |
|         | То же, 250x400                                                                                              | ГОСТ 14918-2020                                     |                                       |                    | м                 | 40         |                   | в т.ч. 0,8м - изолиров. |
|         | Переход <sup>150x150</sup> / <sub>200x200</sub> L=300 мм, F=0,21 м <sup>2</sup> из оцинк.стали б=0,8 мм     | ГОСТ 14918-2020                                     |                                       |                    | шт                | 2          |                   |                         |
|         | Переход <sup>200x200</sup> / <sub>200x250</sub> L=300 мм, F=0,26 м <sup>2</sup> из оцинк.стали б=0,8 мм     | ГОСТ 14918-2020                                     |                                       |                    | шт                | 2          |                   |                         |
|         | Переход <sup>200x250</sup> / <sub>200x300</sub> L=300 мм, F=0,29 м <sup>2</sup> из оцинк.стали б=0,8 мм     | ГОСТ 14918-2020                                     |                                       |                    | шт                | 2          |                   |                         |
|         | Переход <sup>200x300</sup> / <sub>250x300</sub> L=300 мм, F=0,32 м <sup>2</sup> из оцинк.стали б=0,8 мм     | ГОСТ 14918-2020                                     |                                       |                    | шт                | 2          |                   |                         |
|         | Переход <sup>250x300</sup> / <sub>250x350</sub> L=300 мм, F=0,35 м <sup>2</sup> из оцинк.стали б=0,8 мм     | ГОСТ 14918-2020                                     |                                       |                    | шт                | 2          |                   |                         |
|         | Переход <sup>250x350</sup> / <sub>250x400</sub> L=300 мм, F=0,38 м <sup>2</sup> из оцинк.стали б=0,8 мм     | ГОСТ 14918-2020                                     |                                       |                    | шт                | 2          |                   |                         |
|         | Огнезащита воздуховодов (EI 60) б=20мм                                                                      | ОгнеВент-Базальт-20-1Ф<br>ТУ 5769-015-54737814-2008 |                                       | ООО "КРОЗ"         | м <sup>2</sup>    | 138        |                   | или аналог              |
|         | Изоляция воздуховодов матами минераловатными URSA M-25 толщиной б=60 мм                                     | ТУ 5673-001-71451657-2004                           |                                       |                    | м <sup>2</sup>    | 1,3        |                   | или аналог              |
|         | Крепление воздуховодов                                                                                      | серия 5.904-1                                       |                                       |                    | кг                | 60         |                   |                         |
|         | <b>BE7</b>                                                                                                  |                                                     |                                       |                    |                   |            |                   |                         |
| B15     | Осевой бытовой вентилятор с антимоскитной сеткой<br><i>L=60 м<sup>3</sup>/ч, P=28 Па, N=0,020кВт, ~220В</i> | ERA 5S                                              |                                       | ООО "ЭРА"          | шт                | 1          |                   | или аналог              |
|         | Решетка регулируемая с клапаном расхода воздуха КРВ                                                         | ВР-К 200x200 с КРВ                                  |                                       | "Сезон"            | шт                | 19         |                   | или аналог              |

Инв. N подл.  
Погр. и дата  
Взам. инв. N

Арх. N 631

|      |         |      |       |       |      |
|------|---------|------|-------|-------|------|
| Изм. | Кол.уч. | Лист | N док | Погр. | Дата |
|      |         |      |       |       |      |

21010 - 1 - OB2.CO

Илуст

5

Формат А3

| Позиция | Наименование и техническая характеристика                                                   | Тип, марка, обозначение документа, опросного листа  | Код оборудования, изделия, материалов | Завод-изготовитель | Единица измерения | Количество | Масса единицы, кг | Примечание              |
|---------|---------------------------------------------------------------------------------------------|-----------------------------------------------------|---------------------------------------|--------------------|-------------------|------------|-------------------|-------------------------|
| 1       | 2                                                                                           | 3                                                   | 4                                     | 5                  | 6                 | 7          | 8                 | 9                       |
|         | Воздуховод из оцинкованной стали б=0,5 мм 150x150                                           | ГОСТ 14918-2020                                     |                                       |                    | м                 | 0,3        |                   |                         |
|         | То же, 150x200                                                                              | ГОСТ 14918-2020                                     |                                       |                    | м                 | 11         |                   | в т.ч. 0,4м – изолиров. |
|         | То же, 200x200                                                                              | ГОСТ 14918-2020                                     |                                       |                    | м                 | 5          |                   |                         |
|         | Воздуховод из оцинкованной стали б=0,8 мм 150x200                                           | ГОСТ 14918-2020                                     |                                       |                    | м                 | 52         |                   |                         |
|         | То же, 200x250                                                                              | ГОСТ 14918-2020                                     |                                       |                    | м                 | 6          |                   |                         |
|         | То же, 200x300                                                                              | ГОСТ 14918-2020                                     |                                       |                    | м                 | 6          |                   |                         |
|         | То же, 250x300                                                                              | ГОСТ 14918-2020                                     |                                       |                    | м                 | 12         |                   |                         |
|         | То же, 300x300                                                                              | ГОСТ 14918-2020                                     |                                       |                    | м                 | 12         |                   |                         |
|         | То же, 300x350                                                                              | ГОСТ 14918-2020                                     |                                       |                    | м                 | 40         |                   | в т.ч. 0,8м – изолиров. |
|         | Переход <sup>150x200</sup> / <sub>200x250</sub> L=300 мм, F=0,24 м2 из оцинк.стали б=0,8 мм | ГОСТ 14918-2020                                     |                                       |                    | шт                | 2          |                   |                         |
|         | Переход <sup>200x250</sup> / <sub>200x300</sub> L=300 мм, F=0,29 м2 из оцинк.стали б=0,8 мм | ГОСТ 14918-2020                                     |                                       |                    | шт                | 2          |                   |                         |
|         | Переход <sup>200x300</sup> / <sub>250x300</sub> L=300 мм, F=0,32 м2 из оцинк.стали б=0,8 мм | ГОСТ 14918-2020                                     |                                       |                    | шт                | 2          |                   |                         |
|         | Переход <sup>250x300</sup> / <sub>300x300</sub> L=300 мм, F=0,35 м2 из оцинк.стали б=0,8 мм | ГОСТ 14918-2020                                     |                                       |                    | шт                | 2          |                   |                         |
|         | Переход <sup>300x300</sup> / <sub>300x350</sub> L=300 мм, F=0,38 м2 из оцинк.стали б=0,8 мм | ГОСТ 14918-2020                                     |                                       |                    | шт                | 2          |                   |                         |
|         | Огнезащита воздуховодов (EI 60) б=20мм                                                      | ОгнеВент-Базальт-20-1Ф<br>ТУ 5769-015-54737814-2008 |                                       | ООО "КРОЗ"         | м2                | 135        |                   | или аналог              |
|         | Изоляция воздуховодов матами минераловатными URSA M-25 толщиной б=60 мм                     | ТУ 5673-001-71451657-2004                           |                                       |                    | м2                | 1,3        |                   | или аналог              |
|         | Крепление воздуховодов                                                                      | серия 5.904-1                                       |                                       |                    | кг                | 70         |                   |                         |
|         | <b>ВЕ8</b>                                                                                  |                                                     |                                       |                    |                   |            |                   |                         |
| В16     | Осевой бытовой вентилятор с антимоскитной сеткой<br>L=50 м3/ч, P=28 Па, N=0,020кВт, ~220В   | ERA 5S                                              |                                       | ООО "ЭРА"          | шт                | 1          |                   | или аналог              |
|         | Решетка регулируемая с клапаном расхода воздуха КРВ                                         | ВР-К 150x200 с КРВ                                  |                                       | "Сезон"            | шт                | 19         |                   | или аналог              |
|         | Воздуховод из оцинкованной стали б=0,5 мм 150x150                                           | ГОСТ 14918-2020                                     |                                       |                    | м                 | 11         |                   | в т.ч. 0,4м – изолиров. |
|         | То же, 150x200                                                                              | ГОСТ 14918-2020                                     |                                       |                    | м                 | 5          |                   |                         |
|         | Воздуховод из оцинкованной стали б=0,8 мм 150x150                                           | ГОСТ 14918-2020                                     |                                       |                    | м                 | 54         |                   |                         |
|         | То же, 200x200                                                                              | ГОСТ 14918-2020                                     |                                       |                    | м                 | 6          |                   |                         |
|         | То же, 200x250                                                                              | ГОСТ 14918-2020                                     |                                       |                    | м                 | 6          |                   |                         |
|         | То же, 200x300                                                                              | ГОСТ 14918-2020                                     |                                       |                    | м                 | 6          |                   |                         |

Взам. инв. N

Погр. и дата

Инв. N подл.

Арх. N 631

|      |         |      |       |       |      |
|------|---------|------|-------|-------|------|
| Изм. | Кол.уч. | Лист | N док | Погр. | Дата |
|      |         |      |       |       |      |

21010 - 1 - ОВ2.СО

Илуст

6

Формат А3



| Позиция | Наименование и техническая характеристика                                                               | Тип, марка, обозначение документа, опросного листа  | Код оборудования, изделия, материалов | Завод-изготовитель | Единица измерения | Количество | Масса единицы, кг | Примечание              |
|---------|---------------------------------------------------------------------------------------------------------|-----------------------------------------------------|---------------------------------------|--------------------|-------------------|------------|-------------------|-------------------------|
| 1       | 2                                                                                                       | 3                                                   | 4                                     | 5                  | 6                 | 7          | 8                 | 9                       |
|         | Переход $\frac{150 \times 200}{200 \times 250}$ L=300 мм, F=0,24 м <sup>2</sup> из оцинк.стали б=0,8 мм | ГОСТ 14918-2020                                     |                                       |                    | шт                | 2          |                   |                         |
|         | Переход $\frac{200 \times 250}{250 \times 250}$ L=300 мм, F=0,29 м <sup>2</sup> из оцинк.стали б=0,8 мм | ГОСТ 14918-2020                                     |                                       |                    | шт                | 2          |                   |                         |
|         | Переход $\frac{250 \times 250}{250 \times 300}$ L=300 мм, F=0,32 м <sup>2</sup> из оцинк.стали б=0,8 мм | ГОСТ 14918-2020                                     |                                       |                    | шт                | 2          |                   |                         |
|         | Переход $\frac{250 \times 300}{250 \times 350}$ L=300 мм, F=0,35 м <sup>2</sup> из оцинк.стали б=0,8 мм | ГОСТ 14918-2020                                     |                                       |                    | шт                | 2          |                   |                         |
|         | Переход $\frac{250 \times 350}{280 \times 350}$ L=300 мм, F=0,37 м <sup>2</sup> из оцинк.стали б=0,8 мм | ГОСТ 14918-2020                                     |                                       |                    | шт                | 2          |                   |                         |
|         | Переход $\frac{280 \times 350}{300 \times 350}$ L=300 мм, F=0,39 м <sup>2</sup> из оцинк.стали б=0,8 мм | ГОСТ 14918-2020                                     |                                       |                    | шт                | 2          |                   |                         |
|         | Огнезащита воздуховодов (EI 60) б=20мм                                                                  | ОгнеВент-Базальт-20-1Ф<br>ТУ 5769-015-54737814-2008 |                                       | ООО "КРОЗ"         | м <sup>2</sup>    | 136        |                   | или аналог              |
|         | Изоляция воздуховодов матами минераловатными URSA M-25 толщиной б=60 мм                                 | ТУ 5673-001-71451657-2004                           |                                       |                    | м <sup>2</sup>    | 1,3        |                   | или аналог              |
|         | Крепление воздуховодов                                                                                  | серия 5.904-1                                       |                                       |                    | кг                | 65         |                   |                         |
|         | <b>BE10</b>                                                                                             |                                                     |                                       |                    |                   |            |                   |                         |
| V18     | Осевой бытовой вентилятор с антимоскитной сеткой                                                        | ERA 5S                                              |                                       | ООО "ЭРА"          | шт                | 1          |                   | или аналог              |
|         | L=50 м <sup>3</sup> /ч, P=28 Па, N=0,020кВт, ~220В                                                      |                                                     |                                       |                    |                   |            |                   |                         |
|         | Решетка регулируемая с клапаном расхода воздуха КРВ                                                     | ВР-К 150x200 с КРВ                                  |                                       | "Сезон"            | шт                | 19         |                   | или аналог              |
|         | Воздуховод из оцинкованной стали б=0,5 мм 150x150                                                       | ГОСТ 14918-2020                                     |                                       |                    | м                 | 12         |                   | в т.ч. 0,4м - изолиров. |
|         | То же, 150x200                                                                                          | ГОСТ 14918-2020                                     |                                       |                    | м                 | 5          |                   |                         |
|         | Воздуховод из оцинкованной стали б=0,8 мм 150x150                                                       | ГОСТ 14918-2020                                     |                                       |                    | м                 | 56         |                   |                         |
|         | То же, 200x200                                                                                          | ГОСТ 14918-2020                                     |                                       |                    | м                 | 6          |                   |                         |
|         | То же, 200x250                                                                                          | ГОСТ 14918-2020                                     |                                       |                    | м                 | 6          |                   |                         |
|         | То же, 250x250                                                                                          | ГОСТ 14918-2020                                     |                                       |                    | м                 | 6          |                   |                         |
|         | То же, 250x300                                                                                          | ГОСТ 14918-2020                                     |                                       |                    | м                 | 18         |                   |                         |
|         | То же, 280x300                                                                                          | ГОСТ 14918-2020                                     |                                       |                    | м                 | 6          |                   |                         |
|         | То же, 300x300                                                                                          | ГОСТ 14918-2020                                     |                                       |                    | м                 | 33         |                   | в т.ч. 0,8м - изолиров. |
|         | Переход $\frac{150 \times 150}{200 \times 200}$ L=300 мм, F=0,21 м <sup>2</sup> из оцинк.стали б=0,8 мм | ГОСТ 14918-2020                                     |                                       |                    | шт                | 2          |                   |                         |
|         | Переход $\frac{200 \times 200}{200 \times 250}$ L=300 мм, F=0,26 м <sup>2</sup> из оцинк.стали б=0,8 мм | ГОСТ 14918-2020                                     |                                       |                    | шт                | 2          |                   |                         |
|         | Переход $\frac{200 \times 250}{250 \times 250}$ L=300 мм, F=0,29 м <sup>2</sup> из оцинк.стали б=0,8 мм | ГОСТ 14918-2020                                     |                                       |                    | шт                | 2          |                   |                         |
|         | Переход $\frac{250 \times 250}{250 \times 300}$ L=300 мм, F=0,32 м <sup>2</sup> из оцинк.стали б=0,8 мм | ГОСТ 14918-2020                                     |                                       |                    | шт                | 2          |                   |                         |
|         | Переход $\frac{250 \times 300}{280 \times 300}$ L=300 мм, F=0,34 м <sup>2</sup> из оцинк.стали б=0,8 мм | ГОСТ 14918-2020                                     |                                       |                    | шт                | 2          |                   |                         |

Взам. инв. N

Погр. и дата

Инв. N подл.

Арх. N 631

|      |         |      |       |       |      |
|------|---------|------|-------|-------|------|
| Изм. | Кол.уч. | Лист | N док | Погр. | Дата |
|      |         |      |       |       |      |

21010 - 1 - OB2.CO

Илуст

8

Формат А3



| Позиция | Наименование и техническая характеристика                                                                   | Тип, марка, обозначение документа, опросного листа  | Код оборудования, изделия, материалов | Завод-изготовитель | Единица измерения | Количество | Масса единицы, кг | Примечание              |
|---------|-------------------------------------------------------------------------------------------------------------|-----------------------------------------------------|---------------------------------------|--------------------|-------------------|------------|-------------------|-------------------------|
| 1       | 2                                                                                                           | 3                                                   | 4                                     | 5                  | 6                 | 7          | 8                 | 9                       |
|         | <b>BE12</b>                                                                                                 |                                                     |                                       |                    |                   |            |                   |                         |
| B20     | Осевой бытовой вентилятор с антимоскитной сеткой<br><i>L=50 м<sup>3</sup>/ч, P=28 Па, N=0,020кВт, ~220В</i> | ERA 5S                                              |                                       | ООО "ЭРА"          | шт                | 1          |                   | или аналог              |
|         | Решетка регулируемая с клапаном расхода воздуха КРВ                                                         | ВР-К 150x200 с КРВ                                  |                                       | "Сезон"            | шт                | 19         |                   | или аналог              |
|         | Воздуховод из оцинкованной стали б=0,5 мм 150x150                                                           | ГОСТ 14918-2020                                     |                                       |                    | м                 | 12         |                   | в т.ч. 0,4м - изолиров. |
|         | То же, 150x200                                                                                              | ГОСТ 14918-2020                                     |                                       |                    | м                 | 5          |                   |                         |
|         | Воздуховод из оцинкованной стали б=0,8 мм 150x150                                                           | ГОСТ 14918-2020                                     |                                       |                    | м                 | 54         |                   |                         |
|         | То же, 200x200                                                                                              | ГОСТ 14918-2020                                     |                                       |                    | м                 | 6          |                   |                         |
|         | То же, 200x250                                                                                              | ГОСТ 14918-2020                                     |                                       |                    | м                 | 6          |                   |                         |
|         | То же, 250x250                                                                                              | ГОСТ 14918-2020                                     |                                       |                    | м                 | 6          |                   |                         |
|         | То же, 250x300                                                                                              | ГОСТ 14918-2020                                     |                                       |                    | м                 | 22         |                   |                         |
|         | То же, 280x300                                                                                              | ГОСТ 14918-2020                                     |                                       |                    | м                 | 3          |                   |                         |
|         | То же, 300x300                                                                                              | ГОСТ 14918-2020                                     |                                       |                    | м                 | 33         |                   | в т.ч. 0,8м - изолиров. |
|         | Переход $\frac{150 \times 150}{200 \times 200}$ L=300 мм, F=0,21 м <sup>2</sup> из оцинк.стали б=0,8 мм     | ГОСТ 14918-2020                                     |                                       |                    | шт                | 2          |                   |                         |
|         | Переход $\frac{200 \times 200}{200 \times 250}$ L=300 мм, F=0,26 м <sup>2</sup> из оцинк.стали б=0,8 мм     | ГОСТ 14918-2020                                     |                                       |                    | шт                | 2          |                   |                         |
|         | Переход $\frac{200 \times 250}{250 \times 250}$ L=300 мм, F=0,29 м <sup>2</sup> из оцинк.стали б=0,8 мм     | ГОСТ 14918-2020                                     |                                       |                    | шт                | 2          |                   |                         |
|         | Переход $\frac{250 \times 250}{250 \times 300}$ L=300 мм, F=0,32 м <sup>2</sup> из оцинк.стали б=0,8 мм     | ГОСТ 14918-2020                                     |                                       |                    | шт                | 2          |                   |                         |
|         | Переход $\frac{250 \times 300}{280 \times 300}$ L=300 мм, F=0,34 м <sup>2</sup> из оцинк.стали б=0,8 мм     | ГОСТ 14918-2020                                     |                                       |                    | шт                | 1          |                   |                         |
|         | Переход $\frac{280 \times 300}{300 \times 300}$ L=300 мм, F=0,36 м <sup>2</sup> из оцинк.стали б=0,8 мм     | ГОСТ 14918-2020                                     |                                       |                    | шт                | 1          |                   |                         |
|         | Огнезащита воздуховодов (EI 60) б=20мм                                                                      | ОгнеВент-Базальт-20-1Ф<br>ТУ 5769-015-54737814-2008 |                                       | ООО "КРОЗ"         | м <sup>2</sup>    | 118        |                   | или аналог              |
|         | Изоляция воздуховодов матами минераловатными URSA M-25 толщиной б=60 мм                                     | ТУ 5673-001-71451657-2004                           |                                       |                    | м <sup>2</sup>    | 1,2        |                   | или аналог              |
|         | Крепление воздуховодов                                                                                      | серия 5.904-1                                       |                                       |                    | кг                | 60         |                   |                         |
|         |                                                                                                             |                                                     |                                       |                    |                   |            |                   |                         |
|         | <b>BE13</b>                                                                                                 |                                                     |                                       |                    |                   |            |                   |                         |
| B4      | Осевой бытовой вентилятор с антимоскитной сеткой<br><i>L=60 м<sup>3</sup>/ч, P=28 Па, N=0,020кВт, ~220В</i> | ERA 5S                                              |                                       | ООО "ЭРА"          | шт                | 1          |                   | или аналог              |
|         | Решетка регулируемая с клапаном расхода воздуха КРВ                                                         | ВР-К 200x200 с КРВ                                  |                                       | "Сезон"            | шт                | 18         |                   | или аналог              |

Инв. N подл.  
Погр. и дата  
Взам. инв. N

Арх. N 631

|      |         |      |       |       |      |
|------|---------|------|-------|-------|------|
| Изм. | Кол.уч. | Лист | N док | Погр. | Дата |
|      |         |      |       |       |      |

21010 - 1 - OB2.CO

Илуст

10

| Позиция | Наименование и техническая характеристика                                                   | Тип, марка, обозначение документа, опросного листа  | Код оборудования, изделия, материалов | Завод-изготовитель | Единица измерения | Количество | Масса единицы, кг | Примечание              |
|---------|---------------------------------------------------------------------------------------------|-----------------------------------------------------|---------------------------------------|--------------------|-------------------|------------|-------------------|-------------------------|
| 1       | 2                                                                                           | 3                                                   | 4                                     | 5                  | 6                 | 7          | 8                 | 9                       |
|         | Воздуховод из оцинкованной стали б=0,5 мм 150x150                                           | ГОСТ 14918-2020                                     |                                       |                    | м                 | 11         |                   | в т.ч. 0,4м - изолиров. |
|         | То же, 150x200                                                                              | ГОСТ 14918-2020                                     |                                       |                    | м                 | 6          |                   |                         |
|         | Воздуховод из оцинкованной стали б=0,8 мм 150x200                                           | ГОСТ 14918-2020                                     |                                       |                    | м                 | 67         |                   |                         |
|         | То же, 200x250                                                                              | ГОСТ 14918-2020                                     |                                       |                    | м                 | 6          |                   |                         |
|         | То же, 250x250                                                                              | ГОСТ 14918-2020                                     |                                       |                    | м                 | 6          |                   |                         |
|         | То же, 250x300                                                                              | ГОСТ 14918-2020                                     |                                       |                    | м                 | 12         |                   |                         |
|         | То же, 280x300                                                                              | ГОСТ 14918-2020                                     |                                       |                    | м                 | 3          |                   |                         |
|         | То же, 280x350                                                                              | ГОСТ 14918-2020                                     |                                       |                    | м                 | 3          |                   |                         |
|         | То же, 300x300                                                                              | ГОСТ 14918-2020                                     |                                       |                    | м                 | 5          |                   | в т.ч. 0,4м - изолиров. |
|         | То же, 300x350                                                                              | ГОСТ 14918-2020                                     |                                       |                    | м                 | 38         |                   | в т.ч. 0,4м - изолиров. |
|         | Переход <sup>150x200</sup> / <sub>200x250</sub> L=300 мм, F=0,24 м2 из оцинк.стали б=0,8 мм | ГОСТ 14918-2020                                     |                                       |                    | шт                | 2          |                   |                         |
|         | Переход <sup>200x250</sup> / <sub>250x250</sub> L=300 мм, F=0,29 м2 из оцинк.стали б=0,8 мм | ГОСТ 14918-2020                                     |                                       |                    | шт                | 2          |                   |                         |
|         | Переход <sup>250x250</sup> / <sub>250x300</sub> L=300 мм, F=0,32 м2 из оцинк.стали б=0,8 мм | ГОСТ 14918-2020                                     |                                       |                    | шт                | 2          |                   |                         |
|         | Переход <sup>250x300</sup> / <sub>250x350</sub> L=300 мм, F=0,35 м2 из оцинк.стали б=0,8 мм | ГОСТ 14918-2020                                     |                                       |                    | шт                | 1          |                   |                         |
|         | Переход <sup>250x350</sup> / <sub>280x350</sub> L=300 мм, F=0,37 м2 из оцинк.стали б=0,8 мм | ГОСТ 14918-2020                                     |                                       |                    | шт                | 1          |                   |                         |
|         | Переход <sup>280x350</sup> / <sub>300x350</sub> L=300 мм, F=0,39 м2 из оцинк.стали б=0,8 мм | ГОСТ 14918-2020                                     |                                       |                    | шт                | 1          |                   |                         |
|         | Переход <sup>250x300</sup> / <sub>280x300</sub> L=300 мм, F=0,34 м2 из оцинк.стали б=0,8 мм | ГОСТ 14918-2020                                     |                                       |                    | шт                | 1          |                   |                         |
|         | Переход <sup>280x300</sup> / <sub>300x300</sub> L=300 мм, F=0,36 м2 из оцинк.стали б=0,8 мм | ГОСТ 14918-2020                                     |                                       |                    | шт                | 1          |                   |                         |
|         | Огнезащита воздуховодов (EI 60) б=20мм                                                      | ОгнеВент-Базальт-20-1Ф<br>ТУ 5769-015-54737814-2008 |                                       | ООО "КРОЗ"         | м2                | 138        |                   | или аналог              |
|         | Изоляция воздуховодов матами минераловатными URSA M-25 толщиной б=60 мм                     | ТУ 5673-001-71451657-2004                           |                                       |                    | м2                | 1,3        |                   | или аналог              |
|         | Крепление воздуховодов                                                                      | серия 5.904-1                                       |                                       |                    | кг                | 65         |                   |                         |
|         | <b>BE14</b>                                                                                 |                                                     |                                       |                    |                   |            |                   |                         |
| B4      | Осевой бытовой вентилятор с антимоскитной сеткой                                            | ERA 5S                                              |                                       | ООО "ЭРА"          | шт                | 1          |                   | или аналог              |
|         | L=75 м3/ч, P=26 Па, N=0,020кВт, ~220В                                                       |                                                     |                                       |                    |                   |            |                   |                         |
|         | Решетка регулируемая с клапаном расхода воздуха КРВ                                         | ВР-К 150x250 с КРВ                                  |                                       | "Сезон"            | шт                | 19         |                   | или аналог              |
|         | Решетка вентиляционная переточная                                                           | ВР-Д1 300x200                                       |                                       | То же              | шт                | 20         |                   | или аналог              |
|         | Воздуховод из оцинкованной стали б=0,5 мм 150x150                                           | ГОСТ 14918-2020                                     |                                       |                    | м                 | 0,3        |                   |                         |
|         | То же, 150x200                                                                              | ГОСТ 14918-2020                                     |                                       |                    | м                 | 12         |                   | в т.ч. 0,4м - изолиров. |

Инв. N подл. | Погр. и дата | Взам. инв. N

Арх. N 631

|      |         |      |       |       |      |
|------|---------|------|-------|-------|------|
| Изм. | Кол.уч. | Лист | N док | Попр. | Дата |
|      |         |      |       |       |      |

21010 - 1 - OB2.CO

Илуст  
11









| Позиция | Наименование и техническая характеристика                                                               | Тип, марка, обозначение документа, опросного листа  | Код оборудования, изделия, материалов | Завод-изготовитель | Единица измерения | Количество | Масса единицы, кг | Примечание              |
|---------|---------------------------------------------------------------------------------------------------------|-----------------------------------------------------|---------------------------------------|--------------------|-------------------|------------|-------------------|-------------------------|
| 1       | 2                                                                                                       | 3                                                   | 4                                     | 5                  | 6                 | 7          | 8                 | 9                       |
|         | Воздуховод из оцинкованной стали б=0,8 мм 200x200                                                       | ГОСТ 14918-2020                                     |                                       |                    | м                 | 6          |                   |                         |
|         | То же, 200x250                                                                                          | ГОСТ 14918-2020                                     |                                       |                    | м                 | 12         |                   |                         |
|         | То же, 200x300                                                                                          | ГОСТ 14918-2020                                     |                                       |                    | м                 | 12         |                   |                         |
|         | То же, 250x300                                                                                          | ГОСТ 14918-2020                                     |                                       |                    | м                 | 30         |                   |                         |
|         | То же, 280x300                                                                                          | ГОСТ 14918-2020                                     |                                       |                    | м                 | 6          |                   |                         |
|         | То же, 300x300                                                                                          | ГОСТ 14918-2020                                     |                                       |                    | м                 | 51         |                   | в т.ч. 0,8м - изолиров. |
|         | То же, 300x350                                                                                          | ГОСТ 14918-2020                                     |                                       |                    | м                 | 45         |                   | в т.ч. 0,8м - изолиров. |
|         | Переход $\frac{150 \times 150}{200 \times 200}$ L=300 мм, F=0,21 м <sup>2</sup> из оцинк.стали б=0,8 мм | ГОСТ 14918-2020                                     |                                       |                    | шт                | 2          |                   |                         |
|         | Переход $\frac{150 \times 200}{200 \times 250}$ L=300 мм, F=0,24 м <sup>2</sup> из оцинк.стали б=0,8 мм | ГОСТ 14918-2020                                     |                                       |                    | шт                | 2          |                   |                         |
|         | Переход $\frac{200 \times 200}{200 \times 250}$ L=300 мм, F=0,26 м <sup>2</sup> из оцинк.стали б=0,8 мм | ГОСТ 14918-2020                                     |                                       |                    | шт                | 2          |                   |                         |
|         | Переход $\frac{200 \times 250}{200 \times 300}$ L=300 мм, F=0,29 м <sup>2</sup> из оцинк.стали б=0,8 мм | ГОСТ 14918-2020                                     |                                       |                    | шт                | 4          |                   |                         |
|         | Переход $\frac{200 \times 300}{250 \times 300}$ L=300 мм, F=0,32 м <sup>2</sup> из оцинк.стали б=0,8 мм | ГОСТ 14918-2020                                     |                                       |                    | шт                | 4          |                   |                         |
|         | Переход $\frac{250 \times 300}{280 \times 300}$ L=300 мм, F=0,34 м <sup>2</sup> из оцинк.стали б=0,8 мм | ГОСТ 14918-2020                                     |                                       |                    | шт                | 2          |                   |                         |
|         | Переход $\frac{250 \times 300}{300 \times 300}$ L=300 мм, F=0,35 м <sup>2</sup> из оцинк.стали б=0,8 мм | ГОСТ 14918-2020                                     |                                       |                    | шт                | 2          |                   |                         |
|         | Переход $\frac{280 \times 300}{300 \times 300}$ L=300 мм, F=0,35 м <sup>2</sup> из оцинк.стали б=0,8 мм | ГОСТ 14918-2020                                     |                                       |                    | шт                | 2          |                   |                         |
|         | Переход $\frac{300 \times 300}{300 \times 350}$ L=300 мм, F=0,38 м <sup>2</sup> из оцинк.стали б=0,8 мм | ГОСТ 14918-2020                                     |                                       |                    | шт                | 2          |                   |                         |
|         | Огнезащита воздуховодов (EI 60) б=20мм                                                                  | ОгнеВент-Базальт-20-1Ф<br>ТУ 5769-015-54737814-2008 |                                       | ООО "КРОЗ"         | м <sup>2</sup>    | 268        |                   | или аналог              |
|         | Изоляция воздуховодов матами минераловатными URSA M-25 толщиной б=60 мм                                 | ТУ 5673-001-71451657-2004                           |                                       |                    | м <sup>2</sup>    | 2,5        |                   | или аналог              |
|         | Крепление воздуховодов                                                                                  | серия 5.904-1                                       |                                       |                    | кг                | 130        |                   |                         |
|         | <b>BE19</b>                                                                                             |                                                     |                                       |                    |                   |            |                   |                         |
| B27     | Осевой бытовой вентилятор с антимоскитной сеткой                                                        | ERA 5S                                              |                                       | ООО "ЭРА"          | шт                | 1          |                   | или аналог              |
|         | L=60 м <sup>3</sup> /ч, P=28 Па, N=0,020кВт, ~220В                                                      |                                                     |                                       |                    |                   |            |                   |                         |
|         | Решетка регулируемая с клапаном расхода воздуха КРВ                                                     | ВР-К 150x150 с КРВ                                  |                                       | "Сезон"            | шт                | 1          |                   | или аналог              |
|         | То же                                                                                                   | ВР-К 150x200 с КРВ                                  |                                       | То же              | шт                | 4          |                   | или аналог              |
|         | То же                                                                                                   | ВР-К 200x200 с КРВ                                  |                                       |                    | шт                | 20         |                   |                         |
|         | Воздуховод из оцинкованной стали б=0,5 мм 150x150                                                       | ГОСТ 14918-2020                                     |                                       |                    | м                 | 2,5        |                   |                         |
|         | То же, 150x200                                                                                          | ГОСТ 14918-2020                                     |                                       |                    | м                 | 13         |                   | в т.ч. 0,4м - изолиров. |

Инв. N подл. | Погр. и дата | Взам. инв. N

Арх. N 631

|      |         |      |       |       |      |
|------|---------|------|-------|-------|------|
| Изм. | Кол.уч. | Лист | N док | Попр. | Дата |
|      |         |      |       |       |      |

21010 - 1 - OB2.CO

| Позиция | Наименование и техническая характеристика                                                         | Тип, марка, обозначение документа, опросного листа  | Код оборудования, изделия, материалов | Завод-изготовитель | Единица измерения | Количество | Масса единицы, кг | Примечание              |
|---------|---------------------------------------------------------------------------------------------------|-----------------------------------------------------|---------------------------------------|--------------------|-------------------|------------|-------------------|-------------------------|
| 1       | 2                                                                                                 | 3                                                   | 4                                     | 5                  | 6                 | 7          | 8                 | 9                       |
|         | Воздуховод из оцинкованной стали б=0,5 мм 200x200                                                 | ГОСТ 14918-2020                                     |                                       |                    | м                 | 10         |                   |                         |
|         | Воздуховод из оцинкованной стали б=0,8 мм 150x150                                                 | ГОСТ 14918-2020                                     |                                       |                    | м                 | 15         |                   |                         |
|         | То же, 150x200                                                                                    | ГОСТ 14918-2020                                     |                                       |                    | м                 | 56         |                   |                         |
|         | То же, 200x200                                                                                    | ГОСТ 14918-2020                                     |                                       |                    | м                 | 3          |                   |                         |
|         | То же, 200x250                                                                                    | ГОСТ 14918-2020                                     |                                       |                    | м                 | 59         |                   | в т.ч. 0,4м – изолиров. |
|         | То же, 200x300                                                                                    | ГОСТ 14918-2020                                     |                                       |                    | м                 | 6          |                   |                         |
|         | То же, 250x300                                                                                    | ГОСТ 14918-2020                                     |                                       |                    | м                 | 12         |                   |                         |
|         | То же, 300x300                                                                                    | ГОСТ 14918-2020                                     |                                       |                    | м                 | 12         |                   |                         |
|         | То же, 300x350                                                                                    | ГОСТ 14918-2020                                     |                                       |                    | м                 | 45         |                   | в т.ч. 0,8м – изолиров. |
|         | Переход $\frac{150x150}{200x200}$ L=300 мм, F=0,21 м2 из оцинк.стали б=0,8 мм                     | ГОСТ 14918-2020                                     |                                       |                    | шт                | 1          |                   |                         |
|         | Переход $\frac{150x200}{200x250}$ L=300 мм, F=0,24 м2 из оцинк.стали б=0,8 мм                     | ГОСТ 14918-2020                                     |                                       |                    | шт                | 2          |                   |                         |
|         | Переход $\frac{200x200}{200x250}$ L=300 мм, F=0,26 м2 из оцинк.стали б=0,8 мм                     | ГОСТ 14918-2020                                     |                                       |                    | шт                | 1          |                   |                         |
|         | Переход $\frac{200x250}{200x300}$ L=300 мм, F=0,29 м2 из оцинк.стали б=0,8 мм                     | ГОСТ 14918-2020                                     |                                       |                    | шт                | 2          |                   |                         |
|         | Переход $\frac{200x300}{250x300}$ L=300 мм, F=0,32 м2 из оцинк.стали б=0,8 мм                     | ГОСТ 14918-2020                                     |                                       |                    | шт                | 2          |                   |                         |
|         | Переход $\frac{250x300}{300x300}$ L=300 мм, F=0,35 м2 из оцинк.стали б=0,8 мм                     | ГОСТ 14918-2020                                     |                                       |                    | шт                | 2          |                   |                         |
|         | Переход $\frac{300x300}{300x350}$ L=300 мм, F=0,38 м2 из оцинк.стали б=0,8 мм                     | ГОСТ 14918-2020                                     |                                       |                    | шт                | 2          |                   |                         |
|         | Огнезащита воздуховодов (EI 60) б=20мм                                                            | ОгнеВент-Базальт-20-1Ф<br>ТУ 5769-015-54737814-2008 |                                       | ООО "КРОЗ"         | м2                | 205        |                   | или аналог              |
|         | Изоляция воздуховодов матами минераловатными URSA M-25 толщиной б=60 мм                           | ТУ 5673-001-71451657-2004                           |                                       |                    | м2                | 1,7        |                   | или аналог              |
|         | Крепление воздуховодов                                                                            | серия 5.904-1                                       |                                       |                    | кг                | 100        |                   |                         |
|         | <b>BE20</b>                                                                                       |                                                     |                                       |                    |                   |            |                   |                         |
| B6; B28 | Осевой бытовой вентилятор с антимоскитной сеткой<br>L=60(50) м3/ч, P=28(26) Па, N=0,020кВт, ~220В | ERA 5S                                              |                                       | ООО "ЭРА"          | шт                | 2          |                   | или аналог              |
|         | Решетка регулируемая с клапаном расхода воздуха КРВ                                               | ВР-К 150x150 с КРВ                                  |                                       | "Сезон"            | шт                | 1          |                   | или аналог              |
|         | То же                                                                                             | ВР-К 150x200 с КРВ                                  |                                       | То же              | шт                | 19         |                   | или аналог              |
|         | То же                                                                                             | ВР-К 200x200 с КРВ                                  |                                       | <<                 | шт                | 19         |                   | или аналог              |
|         | Воздуховод из оцинкованной стали б=0,5 мм 150x150                                                 | ГОСТ 14918-2020                                     |                                       |                    | м                 | 11         |                   |                         |
|         | То же, 150x200                                                                                    | ГОСТ 14918-2020                                     |                                       |                    | м                 | 16         |                   | в т.ч. 0,4м – изолиров. |

Инв. N подл. | Погр. и дата | Взам. инв. N

Арх. N 631

|      |         |      |       |       |      |
|------|---------|------|-------|-------|------|
| Изм. | Кол.уч. | Лист | N док | Попр. | Дата |
|      |         |      |       |       |      |

21010 - 1 - OB2.CO

Илуст

17

| Позиция | Наименование и техническая характеристика                                                                | Тип, марка, обозначение документа, опросного листа  | Код оборудования, изделия, материалов | Завод-изготовитель | Единица измерения | Количество | Масса единицы, кг | Примечание              |
|---------|----------------------------------------------------------------------------------------------------------|-----------------------------------------------------|---------------------------------------|--------------------|-------------------|------------|-------------------|-------------------------|
| 1       | 2                                                                                                        | 3                                                   | 4                                     | 5                  | 6                 | 7          | 8                 | 9                       |
|         | Воздуховод из оцинкованной стали б=0,5 мм 200x200                                                        | ГОСТ 14918-2020                                     |                                       |                    | м                 | 6          |                   |                         |
|         | Воздуховод из оцинкованной стали б=0,8 мм 150x150                                                        | ГОСТ 14918-2020                                     |                                       |                    | м                 | 53         |                   |                         |
|         | То же, 150x200                                                                                           | ГОСТ 14918-2020                                     |                                       |                    | м                 | 56         |                   |                         |
|         | То же, 200x200                                                                                           | ГОСТ 14918-2020                                     |                                       |                    | м                 | 6          |                   |                         |
|         | То же, 200x250                                                                                           | ГОСТ 14918-2020                                     |                                       |                    | м                 | 12         |                   |                         |
|         | То же, 200x300                                                                                           | ГОСТ 14918-2020                                     |                                       |                    | м                 | 12         |                   |                         |
|         | То же, 250x300                                                                                           | ГОСТ 14918-2020                                     |                                       |                    | м                 | 30         |                   |                         |
|         | То же, 280x300                                                                                           | ГОСТ 14918-2020                                     |                                       |                    | м                 | 6          |                   |                         |
|         | То же, 300x300                                                                                           | ГОСТ 14918-2020                                     |                                       |                    | м                 | 51         |                   | в т.ч. 0,8м – изолиров. |
|         | То же, 300x350                                                                                           | ГОСТ 14918-2020                                     |                                       |                    | м                 | 45         |                   | в т.ч. 0,8м – изолиров. |
|         | Переход <del>150x150</del><br><del>200x200</del> L=300 мм, F=0,21 м <sup>2</sup> из оцинк.стали б=0,8 мм | ГОСТ 14918-2020                                     |                                       |                    | шт                | 2          |                   |                         |
|         | Переход <del>150x200</del><br><del>200x250</del> L=300 мм, F=0,24 м <sup>2</sup> из оцинк.стали б=0,8 мм | ГОСТ 14918-2020                                     |                                       |                    | шт                | 2          |                   |                         |
|         | Переход <del>200x200</del><br><del>200x250</del> L=300 мм, F=0,26 м <sup>2</sup> из оцинк.стали б=0,8 мм | ГОСТ 14918-2020                                     |                                       |                    | шт                | 2          |                   |                         |
|         | Переход <del>200x250</del><br><del>200x300</del> L=300 мм, F=0,29 м <sup>2</sup> из оцинк.стали б=0,8 мм | ГОСТ 14918-2020                                     |                                       |                    | шт                | 4          |                   |                         |
|         | Переход <del>200x300</del><br><del>250x300</del> L=300 мм, F=0,32 м <sup>2</sup> из оцинк.стали б=0,8 мм | ГОСТ 14918-2020                                     |                                       |                    | шт                | 4          |                   |                         |
|         | Переход <del>250x300</del><br><del>280x300</del> L=300 мм, F=0,34 м <sup>2</sup> из оцинк.стали б=0,8 мм | ГОСТ 14918-2020                                     |                                       |                    | шт                | 2          |                   |                         |
|         | Переход <del>250x300</del><br><del>300x300</del> L=300 мм, F=0,35 м <sup>2</sup> из оцинк.стали б=0,8 мм | ГОСТ 14918-2020                                     |                                       |                    | шт                | 2          |                   |                         |
|         | Переход <del>280x300</del><br><del>300x300</del> L=300 мм, F=0,35 м <sup>2</sup> из оцинк.стали б=0,8 мм | ГОСТ 14918-2020                                     |                                       |                    | шт                | 2          |                   |                         |
|         | Переход <del>300x300</del><br><del>300x350</del> L=300 мм, F=0,38 м <sup>2</sup> из оцинк.стали б=0,8 мм | ГОСТ 14918-2020                                     |                                       |                    | шт                | 2          |                   |                         |
|         | Огнезащита воздуховодов (EI 60) б=20мм                                                                   | ОгнеВент-Базальт-20-1Ф<br>ТУ 5769-015-54737814-2008 |                                       | ООО "КРОЗ"         | м <sup>2</sup>    | 265        |                   | или аналог              |
|         | Изоляция воздуховодов матами минераловатными URSA M-25 толщиной б=60 мм                                  | ТУ 5673-001-71451657-2004                           |                                       |                    | м <sup>2</sup>    | 2,5        |                   | или аналог              |
|         | Крепление воздуховодов                                                                                   | серия 5.904-1                                       |                                       |                    | кг                | 125        |                   |                         |
|         | <b>BE21</b>                                                                                              |                                                     |                                       |                    |                   |            |                   |                         |
| V30     | Осевой бытовой вентилятор с антимоскитной сеткой<br>L=50 м <sup>3</sup> /ч, P=28 Па, N=0,020кВт, ~220В   | ERA 5S                                              |                                       | ООО "ЭРА"          | шт                | 1          |                   | или аналог              |
|         | Решетка регулируемая с клапаном расхода воздуха КРВ                                                      | ВР-К 150x150 с КРВ                                  |                                       | "Сезон"            | шт                | 1          |                   | или аналог              |
|         | То же                                                                                                    | ВР-К 150x200 с КРВ                                  |                                       | То же              | шт                | 19         |                   | или аналог              |
|         | То же                                                                                                    | ВР-К 200x200 с КРВ                                  |                                       | <<                 | шт                | 5          |                   | или аналог              |

Взам. инв. N

Погр. и дата

Инв. N подл.

Арх. N 631

|      |         |      |       |       |      |
|------|---------|------|-------|-------|------|
| Изм. | Кол.уч. | Лист | N док | Погр. | Дата |
|      |         |      |       |       |      |

21010 - 1 - OB2.CO

Лист

18

Формат А3

| Позиция  | Наименование и техническая характеристика                                                               | Тип, марка, обозначение документа, опросного листа  | Код оборудования, изделия, материалов | Завод-изготовитель | Единица измерения | Количество | Масса единицы, кг | Примечание              |
|----------|---------------------------------------------------------------------------------------------------------|-----------------------------------------------------|---------------------------------------|--------------------|-------------------|------------|-------------------|-------------------------|
| 1        | 2                                                                                                       | 3                                                   | 4                                     | 5                  | 6                 | 7          | 8                 | 9                       |
|          | Воздуховод из оцинкованной стали б=0,5 мм 150x150                                                       | ГОСТ 14918-2020                                     |                                       |                    | м                 | 12         |                   | в т.ч. 0,4м - изолиров. |
|          | То же, 150x200                                                                                          | ГОСТ 14918-2020                                     |                                       |                    | м                 | 8          |                   |                         |
|          | То же, 200x200                                                                                          | ГОСТ 14918-2020                                     |                                       |                    | м                 | 1,5        |                   |                         |
|          | Воздуховод из оцинкованной стали б=0,8 мм 150x150                                                       | ГОСТ 14918-2020                                     |                                       |                    | м                 | 56         |                   |                         |
|          | То же, 150x200                                                                                          | ГОСТ 14918-2020                                     |                                       |                    | м                 | 15         |                   |                         |
|          | То же, 200x200                                                                                          | ГОСТ 14918-2020                                     |                                       |                    | м                 | 6          |                   |                         |
|          | То же, 200x250                                                                                          | ГОСТ 14918-2020                                     |                                       |                    | м                 | 9          |                   |                         |
|          | То же, 200x300                                                                                          | ГОСТ 14918-2020                                     |                                       |                    | м                 | 59         |                   | в т.ч. 0,4м - изолиров. |
|          | То же, 250x300                                                                                          | ГОСТ 14918-2020                                     |                                       |                    | м                 | 18         |                   |                         |
|          | То же, 280x300                                                                                          | ГОСТ 14918-2020                                     |                                       |                    | м                 | 6          |                   |                         |
|          | То же, 300x300                                                                                          | ГОСТ 14918-2020                                     |                                       |                    | м                 | 39         |                   | в т.ч. 0,8м - изолиров. |
|          | Переход $\frac{150 \times 150}{200 \times 200}$ L=300 мм, F=0,21 м <sup>2</sup> из оцинк.стали б=0,8 мм | ГОСТ 14918-2020                                     |                                       |                    | шт                | 2          |                   |                         |
|          | Переход $\frac{150 \times 200}{200 \times 250}$ L=300 мм, F=0,24 м <sup>2</sup> из оцинк.стали б=0,8 мм | ГОСТ 14918-2020                                     |                                       |                    | шт                | 1          |                   |                         |
|          | Переход $\frac{200 \times 200}{200 \times 250}$ L=300 мм, F=0,26 м <sup>2</sup> из оцинк.стали б=0,8 мм | ГОСТ 14918-2020                                     |                                       |                    | шт                | 2          |                   |                         |
|          | Переход $\frac{200 \times 250}{200 \times 300}$ L=300 мм, F=0,29 м <sup>2</sup> из оцинк.стали б=0,8 мм | ГОСТ 14918-2020                                     |                                       |                    | шт                | 3          |                   |                         |
|          | Переход $\frac{200 \times 300}{250 \times 300}$ L=300 мм, F=0,32 м <sup>2</sup> из оцинк.стали б=0,8 мм | ГОСТ 14918-2020                                     |                                       |                    | шт                | 2          |                   |                         |
|          | Переход $\frac{250 \times 300}{280 \times 300}$ L=300 мм, F=0,34 м <sup>2</sup> из оцинк.стали б=0,8 мм | ГОСТ 14918-2020                                     |                                       |                    | шт                | 2          |                   |                         |
|          | Переход $\frac{250 \times 300}{300 \times 300}$ L=300 мм, F=0,35 м <sup>2</sup> из оцинк.стали б=0,8 мм | ГОСТ 14918-2020                                     |                                       |                    | шт                | 2          |                   |                         |
|          | Переход $\frac{280 \times 300}{300 \times 300}$ L=300 мм, F=0,35 м <sup>2</sup> из оцинк.стали б=0,8 мм | ГОСТ 14918-2020                                     |                                       |                    | шт                | 2          |                   |                         |
|          | Переход $\frac{300 \times 300}{300 \times 350}$ L=300 мм, F=0,38 м <sup>2</sup> из оцинк.стали б=0,8 мм | ГОСТ 14918-2020                                     |                                       |                    | шт                | 2          |                   |                         |
|          | Огнезащита воздуховодов (EI 60) б=20мм                                                                  | ОгнеВент-Базальт-20-1Ф<br>ТУ 5769-015-54737814-2008 |                                       | ООО "КРОЗ"         | м <sup>2</sup>    | 195        |                   | или аналог              |
|          | Изоляция воздуховодов матами минераловатными URSA M-25 толщиной б=60 мм                                 | ТУ 5673-001-71451657-2004                           |                                       |                    | м <sup>2</sup>    | 1,6        |                   | или аналог              |
|          | Крепление воздуховодов                                                                                  | серия 5.904-1                                       |                                       |                    | кг                | 100        |                   |                         |
|          |                                                                                                         |                                                     |                                       |                    |                   |            |                   |                         |
|          | <b>BE22</b>                                                                                             |                                                     |                                       |                    |                   |            |                   |                         |
| B31; B32 | Осевой бытовой вентилятор с антимоскитной сеткой                                                        | ERA 5S                                              |                                       | ООО "ЭРА"          | шт                | 2          |                   | или аналог              |
|          | L=75(60) м <sup>3</sup> /ч, P=26(28) Па, N=0,020кВт, ~220В                                              |                                                     |                                       |                    |                   |            |                   |                         |
|          | Решетка регулируемая с клапаном расхода воздуха КРВ                                                     | ВР-К 150x200 с КРВ                                  |                                       | "Сезон"            | шт                | 1          |                   | или аналог              |

Инв. N подл. | Погр. и дата | Взам. инв. N

Арх. N 631

|      |         |      |       |       |      |
|------|---------|------|-------|-------|------|
| Изм. | Кол.уч. | Лист | N док | Попр. | Дата |
|      |         |      |       |       |      |

21010 - 1 - OB2.CO

| Позиция | Наименование и техническая характеристика                                     | Тип, марка, обозначение документа, опросного листа  | Код оборудования, изделия, материалов | Завод-изготовитель | Единица измерения | Количество | Масса единицы, кг | Примечание              |
|---------|-------------------------------------------------------------------------------|-----------------------------------------------------|---------------------------------------|--------------------|-------------------|------------|-------------------|-------------------------|
| 1       | 2                                                                             | 3                                                   | 4                                     | 5                  | 6                 | 7          | 8                 | 9                       |
|         | Решетка регулируемая с клапаном расхода воздуха КРВ                           | ВР-К 150x250 с КРВ                                  |                                       | "Сезон"            | шт                | 19         |                   | или аналог              |
|         | То же                                                                         | ВР-К 200x200 с КРВ                                  |                                       | То же              | шт                | 20         |                   | или аналог              |
|         | Решетка вентиляционная переточная                                             | ВР-Д1 300x200                                       |                                       | <<                 | шт                | 21         |                   | или аналог              |
|         | Воздуховод из оцинкованной стали б=0,5 мм 150x150                             | ГОСТ 14918-2020                                     |                                       |                    | м                 | 1          |                   |                         |
|         | То же, 150x200                                                                | ГОСТ 14918-2020                                     |                                       |                    | м                 | 23         |                   | в т.ч. 0,8м - изолиров. |
|         | То же, 150x250                                                                | ГОСТ 14918-2020                                     |                                       |                    | м                 | 5          |                   |                         |
|         | То же, 200x200                                                                | ГОСТ 14918-2020                                     |                                       |                    | м                 | 10         |                   |                         |
|         | Воздуховод из оцинкованной стали б=0,8 мм 150x200                             | ГОСТ 14918-2020                                     |                                       |                    | м                 | 110        |                   |                         |
|         | То же, 200x250                                                                | ГОСТ 14918-2020                                     |                                       |                    | м                 | 12         |                   |                         |
|         | То же, 200x300                                                                | ГОСТ 14918-2020                                     |                                       |                    | м                 | 12         |                   |                         |
|         | То же, 250x300                                                                | ГОСТ 14918-2020                                     |                                       |                    | м                 | 12         |                   |                         |
|         | То же, 250x400                                                                | ГОСТ 14918-2020                                     |                                       |                    | м                 | 6          |                   |                         |
|         | То же, 280x400                                                                | ГОСТ 14918-2020                                     |                                       |                    | м                 | 6          |                   |                         |
|         | То же, 300x300                                                                | ГОСТ 14918-2020                                     |                                       |                    | м                 | 12         |                   |                         |
|         | То же, 300x350                                                                | ГОСТ 14918-2020                                     |                                       |                    | м                 | 45         |                   | в т.ч. 0,8м - изолиров. |
|         | То же, 300x400                                                                | ГОСТ 14918-2020                                     |                                       |                    | м                 | 6          |                   |                         |
|         | То же, 350x400                                                                | ГОСТ 14918-2020                                     |                                       |                    | м                 | 51         |                   | в т.ч. 0,8м - изолиров. |
|         | Переход $\frac{150x200}{200x250}$ L=300 мм, F=0,24 м2 из оцинк.стали б=0,8 мм | ГОСТ 14918-2020                                     |                                       |                    | шт                | 4          |                   |                         |
|         | Переход $\frac{200x250}{200x300}$ L=300 мм, F=0,29 м2 из оцинк.стали б=0,8 мм | ГОСТ 14918-2020                                     |                                       |                    | шт                | 4          |                   |                         |
|         | Переход $\frac{200x300}{250x300}$ L=300 мм, F=0,32 м2 из оцинк.стали б=0,8 мм | ГОСТ 14918-2020                                     |                                       |                    | шт                | 2          |                   |                         |
|         | Переход $\frac{200x300}{250x400}$ L=300 мм, F=0,35 м2 из оцинк.стали б=0,8 мм | ГОСТ 14918-2020                                     |                                       |                    | шт                | 2          |                   |                         |
|         | Переход $\frac{250x300}{300x300}$ L=300 мм, F=0,35 м2 из оцинк.стали б=0,8 мм | ГОСТ 14918-2020                                     |                                       |                    | шт                | 2          |                   |                         |
|         | Переход $\frac{250x400}{280x400}$ L=300 мм, F=0,4 м2 из оцинк.стали б=0,8 мм  | ГОСТ 14918-2020                                     |                                       |                    | шт                | 2          |                   |                         |
|         | Переход $\frac{280x400}{300x400}$ L=300 мм, F=0,42 м2 из оцинк.стали б=0,8 мм | ГОСТ 14918-2020                                     |                                       |                    | шт                | 2          |                   |                         |
|         | Переход $\frac{300x300}{300x350}$ L=300 мм, F=0,38 м2 из оцинк.стали б=0,8 мм | ГОСТ 14918-2020                                     |                                       |                    | шт                | 2          |                   |                         |
|         | Огнезащита воздуховодов (EI 60) б=20мм                                        | ОгнеВент-Базальт-20-1Ф<br>ТУ 5769-015-54737814-2008 |                                       | ООО "КРОЗ"         | м2                | 294        |                   | или аналог              |
|         | Изоляция воздуховодов матами минераловатными URSA M-25 толщиной б=60 мм       | ТУ 5673-001-71451657-2004                           |                                       |                    | м2                | 2,8        |                   | или аналог              |
|         | Крепление воздуховодов                                                        | серия 5.904-1                                       |                                       |                    | кг                | 150        |                   |                         |

Взам. инв. N  
Погр. и дата  
Инв. N подл.

Арх. N 631

|      |         |      |       |       |      |
|------|---------|------|-------|-------|------|
| Изм. | Кол.уч. | Лист | N док | Погр. | Дата |
|      |         |      |       |       |      |

21010 - 1 - ОВ2.СО

Лист

20

Формат А3

| Позиция | Наименование и техническая характеристика                                                                   | Тип, марка, обозначение документа, опросного листа  | Код оборудования, изделия, материалов | Завод-изготовитель | Единица измерения | Количество | Масса единицы, кг | Примечание              |
|---------|-------------------------------------------------------------------------------------------------------------|-----------------------------------------------------|---------------------------------------|--------------------|-------------------|------------|-------------------|-------------------------|
| 1       | 2                                                                                                           | 3                                                   | 4                                     | 5                  | 6                 | 7          | 8                 | 9                       |
|         | <b>BE23</b>                                                                                                 |                                                     |                                       |                    |                   |            |                   |                         |
| B29     | Осевой бытовой вентилятор с антимоскитной сеткой<br><i>L=25 м<sup>3</sup>/ч, P=35 Па, N=0,020кВт, ~220В</i> | ERA 5S                                              |                                       | ООО "ЭРА"          | шт                | 1          |                   | или аналог              |
|         | Решетка регулируемая с клапаном расхода воздуха КРВ                                                         | ВР-К 150x150 с КРВ                                  |                                       | "Сезон"            | шт                | 15         |                   | или аналог              |
|         | Воздуховод из оцинкованной стали б=0,5 мм 150x100                                                           | ГОСТ 14918-2020                                     |                                       |                    | м                 | 9          |                   | в т.ч. 0,4м - изолиров. |
|         | То же, 150x150                                                                                              | ГОСТ 14918-2020                                     |                                       |                    | м                 | 4          |                   |                         |
|         | Воздуховод из оцинкованной стали б=0,8 мм 150x100                                                           | ГОСТ 14918-2020                                     |                                       |                    | м                 | 43         |                   |                         |
|         | То же, 150x150                                                                                              | ГОСТ 14918-2020                                     |                                       |                    | м                 | 6          |                   |                         |
|         | То же, 150x200                                                                                              | ГОСТ 14918-2020                                     |                                       |                    | м                 | 12         |                   |                         |
|         | То же, 180x200                                                                                              | ГОСТ 14918-2020                                     |                                       |                    | м                 | 39         |                   | в т.ч. 0,8м - изолиров. |
|         | Переход <sup>150x100</sup> / <sub>150x150</sub> L=300 мм, F=0,17 м <sup>2</sup> из оцинк.стали б=0,8 мм     | ГОСТ 14918-2020                                     |                                       |                    | шт                | 2          |                   |                         |
|         | Переход <sup>150x150</sup> / <sub>150x200</sub> L=300 мм, F=0,2 м <sup>2</sup> из оцинк.стали б=0,8 мм      | ГОСТ 14918-2020                                     |                                       |                    | шт                | 2          |                   |                         |
|         | Переход <sup>150x200</sup> / <sub>180x200</sub> L=300 мм, F=0,22 м <sup>2</sup> из оцинк.стали б=0,8 мм     | ГОСТ 14918-2020                                     |                                       |                    | шт                | 2          |                   |                         |
|         | Огнезащита воздуховодов (EI 60) б=20мм                                                                      | ОгнеВент-Базальт-20-1Ф<br>ТУ 5769-015-54737814-2008 |                                       | ООО "КРОЗ"         | м <sup>2</sup>    | 66         |                   | или аналог              |
|         | Изоляция воздуховодов матами минераловатными URSA M-25 толщиной б=60 мм                                     | ТУ 5673-001-71451657-2004                           |                                       |                    | м <sup>2</sup>    | 0,8        |                   | или аналог              |
|         | Крепление воздуховодов                                                                                      | серия 5.904-1                                       |                                       |                    | кг                | 35         |                   |                         |
|         |                                                                                                             |                                                     |                                       |                    |                   |            |                   |                         |
|         |                                                                                                             |                                                     |                                       |                    |                   |            |                   |                         |
|         | <b>BE24</b>                                                                                                 |                                                     |                                       |                    |                   |            |                   |                         |
|         | Решетка регулируемая с клапаном расхода воздуха КРВ                                                         | ВР-К 200x300 с КРВ                                  |                                       | "Сезон"            | шт                | 1          |                   | или аналог              |
|         | Воздуховод из оцинкованной стали б=0,7 мм 200x300                                                           | ГОСТ 14918-2020                                     |                                       |                    | м                 | 0,5        |                   |                         |
|         | Воздуховод из оцинкованной стали б=0,5 мм Ø200                                                              | ГОСТ 14918-2020                                     |                                       |                    | м                 | 0,8        |                   |                         |
|         | Воздуховод из оцинкованной стали б=0,8 мм Ø200                                                              | ГОСТ 14918-2020                                     |                                       |                    | м                 | 64         |                   | в т.ч. 0,4м - изолиров. |
|         | Огнезащита воздуховодов (EI 60) б=20мм                                                                      | ОгнеВент-Базальт-20-1Ф<br>ТУ 5769-015-54737814-2008 |                                       | ООО "КРОЗ"         | м <sup>2</sup>    | 40         |                   | или аналог              |
|         | Изоляция воздуховодов матами минераловатными URSA M-25 толщиной б=60 мм                                     | ТУ 5673-001-71451657-2004                           |                                       |                    | м <sup>2</sup>    | 0,25       |                   | или аналог              |
|         | Крепление воздуховодов                                                                                      | серия 5.904-1                                       |                                       |                    | кг                | 25         |                   |                         |
|         |                                                                                                             |                                                     |                                       |                    |                   |            |                   |                         |
|         |                                                                                                             |                                                     |                                       |                    |                   |            |                   |                         |

Инв. N подл. | Погр. и дата | Взам. инв. N

Арх. N 631

|      |         |      |       |       |      |
|------|---------|------|-------|-------|------|
| Изм. | Кол.уч. | Лист | N док | Попр. | Дата |
|      |         |      |       |       |      |

21010 - 1 - OB2.CO

Илсчм  
21

| Позиция | Наименование и техническая характеристика                                                                         | Тип, марка, обозначение документа, опросного листа | Код оборудования, изделия, материалов | Завод-изготовитель | Единица измерения | Количество | Масса единицы, кг | Примечание |
|---------|-------------------------------------------------------------------------------------------------------------------|----------------------------------------------------|---------------------------------------|--------------------|-------------------|------------|-------------------|------------|
| 1       | 2                                                                                                                 | 3                                                  | 4                                     | 5                  | 6                 | 7          | 8                 | 9          |
|         | <b>BE1.1, BE1.3</b>                                                                                               |                                                    |                                       |                    |                   |            |                   |            |
|         | Зонт круглый из оцинкованной стали $\varnothing 400$ ЗК.00.000-03                                                 | серия 5.904-51                                     |                                       |                    | шт                | 2          |                   |            |
|         | Узел прохода через покрытие $\varnothing 400$ УП1-03                                                              | серия 5.904-45                                     |                                       |                    | шт                | 2          |                   |            |
|         | Воздуховод из оцинкованной стали б=0,7 мм $\varnothing 400$                                                       | ГОСТ 14918-2020                                    |                                       |                    | м                 | 3          |                   | изолиров.  |
|         | Сетка оцинкованная 10-1,2-0                                                                                       | ГОСТ 5336-80                                       |                                       |                    | м <sup>2</sup>    | 0,4        |                   |            |
|         | <b>BE1.2, BE1.4</b>                                                                                               |                                                    |                                       |                    |                   |            |                   |            |
|         | Зонт круглый из оцинкованной стали $\varnothing 315$ ЗК.00.000-02                                                 | серия 5.904-51                                     |                                       |                    | шт                | 2          |                   |            |
|         | Узел прохода через покрытие $\varnothing 315$ УП1-02                                                              | серия 5.904-45                                     |                                       |                    | шт                | 2          |                   |            |
|         | Воздуховод из оцинкованной стали б=0,7 мм $\varnothing 315$                                                       | ГОСТ 14918-2020                                    |                                       |                    | м                 | 3          |                   | изолиров.  |
|         | Сетка оцинкованная 10-1,2-0                                                                                       | ГОСТ 5336-80                                       |                                       |                    | м <sup>2</sup>    | 0,3        |                   |            |
|         | <b>B1, B2</b>                                                                                                     |                                                    |                                       |                    |                   |            |                   |            |
| B1      | Канальный вентилятор L=200 м <sup>3</sup> /ч, Pn=400 Па,<br>с эл.двиг. N=0,15 кВт, U=220В, n=2500 об/мин, I=0,7 А | VKVR-160                                           |                                       | "VKT"              | шт                | 1          |                   | или аналог |
|         | Хомут                                                                                                             | VR-160                                             |                                       | То же              | шт                | 2          |                   | или аналог |
|         | Клапан обратный $\varnothing 160$                                                                                 | КОК 160                                            |                                       | "КОРФ"             | шт                | 1          |                   | или аналог |
|         | Решетка вентиляционная регулируемая                                                                               | РС-Г 225x125                                       |                                       | "ПГС"              | шт                | 1          |                   | или аналог |
|         | То же                                                                                                             | РС-Г 325x125                                       |                                       | То же              | шт                | 2          |                   | или аналог |
|         | Воздуховод из оцинкованной стали б=0,5 мм $\varnothing 125$                                                       | ГОСТ 14918-2020                                    |                                       |                    | м                 | 5          |                   |            |
|         | То же $\varnothing 160$                                                                                           | ГОСТ 14918-2020                                    |                                       |                    | м                 | 11         |                   |            |
|         | Воздуховод из оцинкованной стали б=0,7 мм 325x125/225x125                                                         | ГОСТ 14918-2020                                    |                                       |                    | м/м               | 0,3/0,3    |                   |            |
|         | Отвод 90° из оцинкованной стали б=0,5 мм $\varnothing 160$                                                        | ГОСТ 14918-2020                                    |                                       |                    | шт                | 1          |                   |            |
|         | Отвод 30° из оцинкованной стали б=0,5 мм $\varnothing 160$                                                        | ГОСТ 14918-2020                                    |                                       |                    | шт                | 2          |                   |            |
|         | Отвод 90° из оцинкованной стали б=0,5 мм $\varnothing 125$                                                        | ГОСТ 14918-2020                                    |                                       |                    | шт                | 2          |                   |            |
|         | Переход $\varnothing 160$<br>$\varnothing 125$ L=300 мм, F=0,14 м <sup>2</sup> из оцинк.стали б=0,5 мм            | ГОСТ 14918-2020                                    |                                       |                    | шт                | 1          |                   |            |
| B2      | Канальный вентилятор L=100 м <sup>3</sup> /ч, Pn=480 Па,<br>с эл.двиг. N=0,15 кВт, U=220В, n=2500 об/мин, I=0,7 А | VKVR-160                                           |                                       | "VKT"              | шт                | 1          |                   | или аналог |

Взам. инв. N

Погр. и дата

Инв. N подл.

Арх. N 631

|      |         |      |       |       |      |
|------|---------|------|-------|-------|------|
| Изм. | Кол.уч. | Лист | N док | Погр. | Дата |
|      |         |      |       |       |      |

21010 - 1 - OB2.CO

Илуст

22

Формат А3

| Позиция | Наименование и техническая характеристика                                                                                                                                                                                                                                                                                              | Тип, марка, обозначение документа, опросного листа  | Код оборудования, изделия, материалов | Завод-изготовитель | Единица измерения | Количество | Масса единицы, кг | Примечание            |
|---------|----------------------------------------------------------------------------------------------------------------------------------------------------------------------------------------------------------------------------------------------------------------------------------------------------------------------------------------|-----------------------------------------------------|---------------------------------------|--------------------|-------------------|------------|-------------------|-----------------------|
| 1       | 2                                                                                                                                                                                                                                                                                                                                      | 3                                                   | 4                                     | 5                  | 6                 | 7          | 8                 | 9                     |
|         | Хомут                                                                                                                                                                                                                                                                                                                                  | VR-160                                              |                                       | "ВКТ"              | шт                | 2          |                   | или аналог            |
|         | Клапан обратный Ø125                                                                                                                                                                                                                                                                                                                   | КОК 125                                             |                                       | "КОРФ"             | шт                | 1          |                   | или аналог            |
|         | Решетка вентиляционная регулируемая                                                                                                                                                                                                                                                                                                    | РС-Г 225x75                                         |                                       | "ПГС"              | шт                | 1          |                   | или аналог            |
|         | То же                                                                                                                                                                                                                                                                                                                                  | РС-Г 325x125                                        |                                       | То же              | шт                | 1          |                   | или аналог            |
|         | Воздуховод из оцинкованной стали б=0,5 мм Ø100                                                                                                                                                                                                                                                                                         | ГОСТ 14918-2020                                     |                                       |                    | м                 | 4,5        |                   |                       |
|         | То же, Ø125                                                                                                                                                                                                                                                                                                                            | ГОСТ 14918-2020                                     |                                       |                    | м                 | 13         |                   |                       |
|         | Воздуховод из оцинкованной стали б=0,5 мм 225x75                                                                                                                                                                                                                                                                                       | ГОСТ 14918-2020                                     |                                       |                    | м                 | 0,3        |                   |                       |
|         | Воздуховод из оцинкованной стали б=0,7 мм 325x125                                                                                                                                                                                                                                                                                      | ГОСТ 14918-2020                                     |                                       |                    | м                 | 0,3        |                   |                       |
|         | Отвод 90° из оцинкованной стали б=0,5 мм Ø100                                                                                                                                                                                                                                                                                          | ГОСТ 14918-2020                                     |                                       |                    | шт                | 1          |                   |                       |
|         | Отвод 90° из оцинкованной стали б=0,5 мм Ø125                                                                                                                                                                                                                                                                                          | ГОСТ 14918-2020                                     |                                       |                    | шт                | 2          |                   |                       |
|         | Переход $\frac{\phi 160}{\phi 125}$ L=300 мм, F=0,14 м2 из оцинк.стали б=0,5 мм                                                                                                                                                                                                                                                        | ГОСТ 14918-2020                                     |                                       |                    | шт                | 2          |                   |                       |
|         | Клапан противопожарный КПУ-1Н; нормально открытый; общепромышленного исполнения; с рабочим сечением Ø200; канального типа; электропривод MB220; привод расположен снаружи клапана; без клеммной колодки/коробки; без защиты от кражи электропривода; со стандартным исполнением по параметрам потока рабочей среды; без монтажной рамы | КПУ-1Н-0-Н-Ø200-2*Ф-MB220-CH-0-0-0-0-0-0            |                                       | ООО "ВЕЗА"         | к-т               | 1          |                   |                       |
|         | Воздуховод из оцинкованной стали б=0,5 мм Ø200                                                                                                                                                                                                                                                                                         | ГОСТ 14918-2020                                     |                                       |                    | м                 | 0,6        |                   |                       |
|         | Воздуховод из оцинкованной стали б=0,8 мм Ø200                                                                                                                                                                                                                                                                                         | ГОСТ 14918-2020                                     |                                       |                    | м                 | 67         |                   | в т.ч. 1м - изолиров. |
|         | Огнезащита воздуховодов (EI 60) б=20мм                                                                                                                                                                                                                                                                                                 | ОгнеВент-Базальт-20-1Ф<br>ТУ 5769-015-54737814-2008 |                                       | ООО "КРОЗ"         | м2                | 42         |                   | или аналог            |
|         | Изоляция воздуховодов матами минераловатными URSA M-25 толщиной б=60 мм                                                                                                                                                                                                                                                                | ТУ 5673-001-71451657-2004                           |                                       |                    | м2                | 0,65       |                   | или аналог            |
|         | Крепление воздуховодов                                                                                                                                                                                                                                                                                                                 | серия 5.904-1                                       |                                       |                    | кг                | 45         |                   |                       |
|         | Лючок для замера параметров воздуха                                                                                                                                                                                                                                                                                                    | СТД 80-81                                           |                                       |                    | шт                | 4          |                   |                       |

Взам. инв. N

Погр. и дата

Инв. N подл.

Арх. N 631

|      |         |      |       |       |      |
|------|---------|------|-------|-------|------|
| Изм. | Кол.уч. | Лист | N док | Подп. | Дата |
|      |         |      |       |       |      |

21010 - 1 - ОВ2.СО

Лист

23

Формат А3

| Позиция | Наименование и техническая характеристика                                                                                                                                                                                                                                                                                                                                                                              | Тип, марка, обозначение документа, опросного листа  | Код оборудования, изделия, материалов | Завод-изготовитель | Единица измерения | Количество | Масса единицы, кг | Примечание              |
|---------|------------------------------------------------------------------------------------------------------------------------------------------------------------------------------------------------------------------------------------------------------------------------------------------------------------------------------------------------------------------------------------------------------------------------|-----------------------------------------------------|---------------------------------------|--------------------|-------------------|------------|-------------------|-------------------------|
| 1       | 2                                                                                                                                                                                                                                                                                                                                                                                                                      | 3                                                   | 4                                     | 5                  | 6                 | 7          | 8                 | 9                       |
|         | <b>В3</b>                                                                                                                                                                                                                                                                                                                                                                                                              |                                                     |                                       |                    |                   |            |                   |                         |
| В3      | Канальный вентилятор L=100 м <sup>3</sup> /ч, P <sub>n</sub> =250 Па,<br>с эл.двиг. N=0,1 кВт, U=220В, n=2500 об/мин, I=0,5 А                                                                                                                                                                                                                                                                                          | VKVR-125                                            |                                       | "VKT"              | шт                | 1          |                   | или аналог              |
|         | Хомут                                                                                                                                                                                                                                                                                                                                                                                                                  | VR-125                                              |                                       | То же              | шт                | 2          |                   | или аналог              |
|         | Решетка регулируемая с клапаном расхода воздуха КРВ                                                                                                                                                                                                                                                                                                                                                                    | ВР-К 200x150 с КРВ                                  |                                       | "Сезон"            | шт                | 1          |                   | или аналог              |
|         | Воздуховод из оцинкованной стали б=0,5 мм 150x150                                                                                                                                                                                                                                                                                                                                                                      | ГОСТ 14918-2020                                     |                                       |                    | м                 | 13         |                   |                         |
|         | Воздуховод из оцинкованной стали б=0,8 мм 150x150                                                                                                                                                                                                                                                                                                                                                                      | ГОСТ 14918-2020                                     |                                       |                    | м                 | 64         |                   | в т.ч. 1,0м - изолиров. |
|         | Отвод 90° из оцинкованной стали б=0,5 мм 150x150                                                                                                                                                                                                                                                                                                                                                                       | ГОСТ 14918-2020                                     |                                       |                    | шт                | 4          |                   |                         |
|         | Переход <sup>150x150</sup> <sub>Ø125</sub> L=300 мм, F=0,15 м <sup>2</sup> из оцинк.стали б=0,5 мм                                                                                                                                                                                                                                                                                                                     | ГОСТ 14918-2020                                     |                                       |                    | шт                | 2          |                   |                         |
|         | Огнезащита воздуховодов (EI 60) б=20мм                                                                                                                                                                                                                                                                                                                                                                                 | ОгнеВент-Базальт-20-1Ф<br>ТУ 5769-015-54737814-2008 |                                       | ООО "КРОЗ"         | м <sup>2</sup>    | 39         |                   | или аналог              |
|         | Изоляция воздуховодов матами минераловатными URSA M-25 толщиной б=60 мм                                                                                                                                                                                                                                                                                                                                                | ТУ 5673-001-71451657-2004                           |                                       |                    | м <sup>2</sup>    | 0,6        |                   | или аналог              |
|         | Крепление воздуховодов                                                                                                                                                                                                                                                                                                                                                                                                 | серия 5.904-1                                       |                                       |                    | кг                | 35         |                   |                         |
|         | Лючок для замера параметров воздуха                                                                                                                                                                                                                                                                                                                                                                                    | СТД 80-81                                           |                                       |                    | шт                | 2          |                   |                         |
|         |                                                                                                                                                                                                                                                                                                                                                                                                                        |                                                     |                                       |                    |                   |            |                   |                         |
|         |                                                                                                                                                                                                                                                                                                                                                                                                                        |                                                     |                                       |                    |                   |            |                   |                         |
|         | <b>В33</b>                                                                                                                                                                                                                                                                                                                                                                                                             |                                                     |                                       |                    |                   |            |                   |                         |
| В33     | Вентилятор радиальный ВРАН 6, типоразмер 025; режим работы Т80; исполнение общепромышленное; Nном=0,37 кВт; число полюсов 2; предусмотрено частотное регулирование скорости; климатическое исполнение У1; конструктивное исполнение 1; положение корпуса П0; с термо-шумоизолирующим кожухом; L=1 050 м <sup>3</sup> /ч, P <sub>n</sub> =400 Па, с эл.двиг. N=0,37 кВт, n=2730 об/мин, U=380В, Iном=0,9 А, Iпуск=4,6 А | ВРАН6-025-Т80-Н-00037/2F-У1-П0-ТШК                  |                                       | ООО "ВЕЗА"         | к-т               | 1          | 14,5              |                         |
|         | Соединитель мягкий на стороне всасывания Ø250                                                                                                                                                                                                                                                                                                                                                                          | АИР63А2                                             |                                       | То же              | шт                | 1          |                   |                         |
|         | Комплект виброизоляторов                                                                                                                                                                                                                                                                                                                                                                                               | КИВ 102-04                                          |                                       | <<                 | к-т               | 1          |                   |                         |
|         | Защита                                                                                                                                                                                                                                                                                                                                                                                                                 | Зонт-ВРАН-025-Ц                                     |                                       | <<                 | шт                | 1          |                   |                         |
|         | Преобразователь частоты 0,75 кВт                                                                                                                                                                                                                                                                                                                                                                                       | VF-51                                               |                                       | <<                 | шт                | 1          |                   |                         |
|         | Шкаф автоматики                                                                                                                                                                                                                                                                                                                                                                                                        | ШСАУ-ВЕРСА 110-Ø130-АЗН00040-ДО-М                   |                                       | <<                 | шт                | 1          |                   |                         |

Инв. N подл. | Погр. и дата | Взам. инв. N

Арх. N 631

|      |         |      |       |       |      |
|------|---------|------|-------|-------|------|
| Изм. | Кол.уч. | Лист | N док | Попр. | Дата |
|      |         |      |       |       |      |

21010 - 1 - ОВ2.СО

Илуст

24

Формат А3

| Позиция | Наименование и техническая характеристика                                                                                                                                                                                                                                                                                                                                                                 | Тип, марка, обозначение документа, опросного листа  | Код оборудования, изделия, материалов | Завод-изготовитель | Единица измерения | Количество | Масса единицы, кг | Примечание             |
|---------|-----------------------------------------------------------------------------------------------------------------------------------------------------------------------------------------------------------------------------------------------------------------------------------------------------------------------------------------------------------------------------------------------------------|-----------------------------------------------------|---------------------------------------|--------------------|-------------------|------------|-------------------|------------------------|
| 1       | 2                                                                                                                                                                                                                                                                                                                                                                                                         | 3                                                   | 4                                     | 5                  | 6                 | 7          | 8                 | 9                      |
|         | Клапан обратный Ø250                                                                                                                                                                                                                                                                                                                                                                                      | Канал-КОЛ-К-250                                     |                                       | ООО "ВЕЗА"         | шт                | 1          |                   | или аналог             |
|         | Решетка регулируемая с клапаном расхода воздуха КРВ                                                                                                                                                                                                                                                                                                                                                       | ВР-К 150x200 с КРВ                                  |                                       | "Сезон"            | шт                | 21         |                   | или аналог             |
|         | Дроссель-клапан ДКСп 300x200 (применительно)                                                                                                                                                                                                                                                                                                                                                              | серия 1.494-39                                      |                                       |                    | шт                | 2          |                   |                        |
|         | Воздуховод из оцинкованной стали б=0,5 мм 150x150                                                                                                                                                                                                                                                                                                                                                         | ГОСТ 14918-2020                                     |                                       |                    | м                 | 11         |                   |                        |
|         | То же, 150x200                                                                                                                                                                                                                                                                                                                                                                                            | ГОСТ 14918-2020                                     |                                       |                    | м                 | 6          |                   |                        |
|         | Воздуховод из оцинкованной стали б=0,8 мм 150x150                                                                                                                                                                                                                                                                                                                                                         | ГОСТ 14918-2020                                     |                                       |                    | м                 | 58         |                   | в т.ч. 2м - изолиров.  |
|         | То же, 150x200                                                                                                                                                                                                                                                                                                                                                                                            | ГОСТ 14918-2020                                     |                                       |                    | м                 | 6          |                   |                        |
|         | То же, 200x200                                                                                                                                                                                                                                                                                                                                                                                            | ГОСТ 14918-2020                                     |                                       |                    | м                 | 6          |                   |                        |
|         | То же, 200x250                                                                                                                                                                                                                                                                                                                                                                                            | ГОСТ 14918-2020                                     |                                       |                    | м                 | 12         |                   |                        |
|         | То же, 200x300                                                                                                                                                                                                                                                                                                                                                                                            | ГОСТ 14918-2020                                     |                                       |                    | м                 | 64         |                   | в т.ч. 11м - изолиров. |
|         | То же, 300x350                                                                                                                                                                                                                                                                                                                                                                                            | ГОСТ 14918-2020                                     |                                       |                    | м                 | 2          |                   | изолиров.              |
|         | Переход <sup>300x350</sup> Ø250 L=300 мм, F=0,32 м <sup>2</sup> из оцинк.стали б=0,7 мм                                                                                                                                                                                                                                                                                                                   | ГОСТ 14918-2020                                     |                                       |                    | шт                | 1          |                   |                        |
|         | Огнезащита воздуховодов (EI 60) б=20мм                                                                                                                                                                                                                                                                                                                                                                    | ОгнеВент-Базальт-20-1Ф<br>ТУ 5769-015-54737814-2008 |                                       | ООО "КРОЗ"         | м <sup>2</sup>    | 119        |                   | или аналог             |
|         | Изоляция воздуховодов матами минераловатными URSA M-25 толщиной б=60 мм                                                                                                                                                                                                                                                                                                                                   | ТУ 5673-001-71451657-2004                           |                                       |                    | м <sup>2</sup>    | 15         |                   | или аналог             |
|         | Крепление воздуховодов                                                                                                                                                                                                                                                                                                                                                                                    | серия 5.904-1                                       |                                       |                    | кг                | 75         |                   |                        |
|         | Лючок для замера параметров воздуха                                                                                                                                                                                                                                                                                                                                                                       | СТД 80-81                                           |                                       |                    | шт                | 3          |                   |                        |
|         |                                                                                                                                                                                                                                                                                                                                                                                                           |                                                     |                                       |                    |                   |            |                   |                        |
|         |                                                                                                                                                                                                                                                                                                                                                                                                           |                                                     |                                       |                    |                   |            |                   |                        |
|         | <b>В34</b>                                                                                                                                                                                                                                                                                                                                                                                                |                                                     |                                       |                    |                   |            |                   |                        |
| В34     | Вентилятор радиальный ВРАН 6, типоразмер 025; режим работы Т80; исполнение общепромышленное; Nном=0,37 кВт; число полюсов 2; предусмотрено частотное регулирование скорости; климатическое исполнение У1; конструктивное исполнение 1; положение корпуса П0; с термо-шумоизолирующим кожухом; L=1 260 м <sup>3</sup> /ч, Pп=400 Па, с эл.двиг. N=0,37 кВт, n=2730 об/мин, U=380В, Iном=0,9 А, Iпуск=4,6 А | ВРАН6-025-Т80-Н-00037/2F-У1-1-П0-ТШК                |                                       | ООО "ВЕЗА"         | к-т               | 1          | 14,5              |                        |
|         | Соединитель мягкий на стороне всасывания Ø250                                                                                                                                                                                                                                                                                                                                                             | СОМ 200-025                                         |                                       | То же              | шт                | 1          |                   |                        |
|         | Комплект виброизоляторов                                                                                                                                                                                                                                                                                                                                                                                  | КИВ 102-04                                          |                                       | <<                 | к-т               | 1          |                   |                        |
|         | Защита                                                                                                                                                                                                                                                                                                                                                                                                    | Зонт-ВРАН-025-Ц                                     |                                       | <<                 | шт                | 1          |                   |                        |

Инв. N подл. Погр. и дата. Взам. инв. N

Арх. N 631

|      |         |      |       |       |      |
|------|---------|------|-------|-------|------|
| Изм. | Кол.уч. | Лист | N док | Попр. | Дата |
|      |         |      |       |       |      |

21010 - 1 - ОВ2.СО

Лист

25

Формат А3

| Позиция | Наименование и техническая характеристика                                                | Тип, марка, обозначение документа, опросного листа  | Код оборудования, изделия, материалов | Завод-изготовитель | Единица измерения | Количество | Масса единицы, кг | Примечание             |
|---------|------------------------------------------------------------------------------------------|-----------------------------------------------------|---------------------------------------|--------------------|-------------------|------------|-------------------|------------------------|
| 1       | 2                                                                                        | 3                                                   | 4                                     | 5                  | 6                 | 7          | 8                 | 9                      |
|         | Преобразователь частоты 0,75 кВт                                                         | VF-51                                               |                                       | ООО "ВЕЗА"         | шт                | 1          |                   |                        |
|         | Шкаф автоматики                                                                          | ШСАУ-ВЕРСА 110-Ф130-АЗН00040-Д0-М                   |                                       | То же              | шт                | 1          |                   |                        |
|         | Клапан обратный Ø250                                                                     | Канал-КОЛ-К-250                                     |                                       | <<                 | шт                | 1          |                   |                        |
|         | Решетка регулируемая с клапаном расхода воздуха КРВ                                      | ВР-К 150x200 с КРВ                                  |                                       | "Сезон"            | шт                | 21         |                   |                        |
|         | Дроссель-клапан ДКСп 300x250 (применительно)                                             | серия 1.494-39                                      |                                       |                    | шт                | 2          |                   |                        |
|         | Воздуховод из оцинкованной стали б=0,5 мм 150x150                                        | ГОСТ 14918-2020                                     |                                       |                    | м                 | 11         |                   |                        |
|         | То же, 150x200                                                                           | ГОСТ 14918-2020                                     |                                       |                    | м                 | 6          |                   |                        |
|         | Воздуховод из оцинкованной стали б=0,8 мм 150x150                                        | ГОСТ 14918-2020                                     |                                       |                    | м                 | 58         |                   | в т.ч. 2м - изолиров.  |
|         | То же, 150x200                                                                           | ГОСТ 14918-2020                                     |                                       |                    | м                 | 6          |                   |                        |
|         | То же, 200x200                                                                           | ГОСТ 14918-2020                                     |                                       |                    | м                 | 6          |                   |                        |
|         | То же, 200x250                                                                           | ГОСТ 14918-2020                                     |                                       |                    | м                 | 12         |                   |                        |
|         | То же, 250x250                                                                           | ГОСТ 14918-2020                                     |                                       |                    | м                 | 6          |                   |                        |
|         | То же, 250x280                                                                           | ГОСТ 14918-2020                                     |                                       |                    | м                 | 6          |                   |                        |
|         | То же, 250x300                                                                           | ГОСТ 14918-2020                                     |                                       |                    | м                 | 54         |                   | в т.ч. 10м - изолиров. |
|         | То же, 300x400                                                                           | ГОСТ 14918-2020                                     |                                       |                    | м                 | 2          |                   | изолиров.              |
|         | Переход <sup>400x300</sup> / <sub>Ø250</sub> L=300 мм, F=0,33 м2 из оцинк.стали б=0,7 мм | ГОСТ 14918-2020                                     |                                       |                    | шт                | 1          |                   |                        |
|         | Огнезащита воздуховодов (EI 60) б=20мм                                                   | ОгнеВент-Базальт-20-1Ф<br>ТУ 5769-015-54737814-2008 |                                       | ООО "КРОЗ"         | м2                | 126        |                   | или аналог             |
|         | Изоляция воздуховодов матами минераловатными URSA M-25 толщиной б=60 мм                  | ТУ 5673-001-71451657-2004                           |                                       |                    | м2                | 16         |                   | или аналог             |
|         | Крепление воздуховодов                                                                   | серия 5.904-1                                       |                                       |                    | кг                | 85         |                   |                        |
|         | Лючок для замера параметров воздуха                                                      | СТД 80-81                                           |                                       |                    | шт                | 3          |                   |                        |

Инв. N подл.  
Погр. и дата  
Взам. инв. N

Арх. N 631

|      |         |      |       |       |      |
|------|---------|------|-------|-------|------|
| Изм. | Кол.уч. | Лист | N док | Попр. | Дата |
|      |         |      |       |       |      |

21010 - 1 - ОВ2.СО

Илуст

26

| Позиция | Наименование и техническая характеристика                                                                                                                                                                                                                                                            | Тип, марка, обозначение документа, опросного листа  | Код оборудования, изделия, материалов | Завод-изготовитель | Единица измерения | Количество | Масса единицы, кг | Примечание |
|---------|------------------------------------------------------------------------------------------------------------------------------------------------------------------------------------------------------------------------------------------------------------------------------------------------------|-----------------------------------------------------|---------------------------------------|--------------------|-------------------|------------|-------------------|------------|
| 1       | 2                                                                                                                                                                                                                                                                                                    | 3                                                   | 4                                     | 5                  | 6                 | 7          | 8                 | 9          |
|         | <u>Противодымная вентиляция</u>                                                                                                                                                                                                                                                                      |                                                     |                                       |                    |                   |            |                   |            |
|         | <u>ДВ1, ДВ2</u>                                                                                                                                                                                                                                                                                      |                                                     |                                       |                    |                   |            |                   |            |
| ДВ1     | Вентилятор дымоудаления радиальный ВРАН6-112,<br>L=36 690 м <sup>3</sup> /ч, P <sub>п</sub> =1340 Па, положение корпуса ЛЮ,<br>с эл.двиг. N=22 кВт, n=975 об/мин, U=380В, I <sub>ном</sub> =44,2 А,<br>I <sub>пуск</sub> =309,5 А                                                                    | ВРАН6-112-ДУ400-Н-02200/6-У1-1-ЛО<br><br>А200М6     |                                       | ООО "ВЕЗА"         | к-т               | 1          | 346               |            |
| ДВ2     | Вентилятор дымоудаления радиальный ВРАН6-112,<br>L=38 660 м <sup>3</sup> /ч, P <sub>п</sub> =1000 Па, положение корпуса ЛЮ,<br>с эл.двиг. N=22 кВт, n=975 об/мин, U=380В, I <sub>ном</sub> =44,2 А,<br>I <sub>пуск</sub> =309,5 А                                                                    | ВРАН6-112-ДУ400-Н-02200/6-У1-1-ЛО<br><br>А200М6     |                                       | То же              | к-т               | 1          | 346               |            |
|         | Соединитель гибкий на стороне всасывания                                                                                                                                                                                                                                                             | СОМ 400-112                                         |                                       | <<                 | шт                | 2          |                   |            |
|         | Соединитель гибкий на стороне нагнетания                                                                                                                                                                                                                                                             | СОМ 401-1428x789-1                                  |                                       | <<                 | шт                | 2          |                   |            |
|         | Клапан противопожарный Гермик-ДУ; нормально закрытый;<br>общепромышленного исполнения; с рабочим сечением 900x500; стенового<br>типа; электропривод МВ220; привод расположен внутри клапана;<br>с клеммной коробкой; с воздухоприемным устройством РОН110;<br>с монтажной рамой для стеновой заделки | Гермик-ДУ-3-Н-900x500-1*Ф-МВ220-ВН-КК-РОН110-МР3-0  |                                       | <<                 | шт                | 21         |                   |            |
|         | То же, с рабочим сечением 1200x500                                                                                                                                                                                                                                                                   | Гермик-ДУ-3-Н-1200x500-1*Ф-МВ220-ВН-КК-РОН110-МР3-0 |                                       | <<                 | шт                | 21         |                   |            |
|         | Клапан противопожарный обратный для установки на вертикальном<br>участке воздуховода; общепромышленного исполнения;<br>с рабочим сечением 700x950 мм                                                                                                                                                 | ПРОК-2-Н-700x950-0                                  |                                       | <<                 | шт                | 1          |                   |            |
|         | То же, с рабочим сечением 700x1200                                                                                                                                                                                                                                                                   | ПРОК-2-Н-700x1200-0                                 |                                       | <<                 | шт                | 1          |                   |            |
|         | Компенсатор линейных расширений                                                                                                                                                                                                                                                                      | СОМ 560-КАНАЛ-70*95-Ц                               |                                       | <<                 | шт                | 10         |                   |            |
|         | То же                                                                                                                                                                                                                                                                                                | СОМ 560-КАНАЛ-70*120-Ц                              |                                       | <<                 | шт                | 10         |                   |            |
|         | Воздуховод из оцинкованной стали б=0,8 мм 700x950                                                                                                                                                                                                                                                    | ГОСТ 14918-2020                                     |                                       |                    | м                 | 66         |                   |            |
|         | То же, 700x1200                                                                                                                                                                                                                                                                                      | ГОСТ 14918-2020                                     |                                       |                    | м                 | 66         |                   |            |
|         | Переход $\frac{950 \times 700}{\phi 1170}$ L=900 мм, F=3,14 м <sup>2</sup> из оцинк.стали б=0,8 мм                                                                                                                                                                                                   | ГОСТ 14918-2020                                     |                                       |                    | шт                | 1          |                   |            |
|         | Переход $\frac{1200 \times 700}{\phi 1170}$ L=900 мм, F=3,36 м <sup>2</sup> из оцинк.стали б=0,8 мм                                                                                                                                                                                                  | ГОСТ 14918-2020                                     |                                       |                    | шт                | 1          |                   |            |
|         | Переход $\frac{1428 \times 789}{800 \times 1400}$ L=500 мм, F=2,21 м <sup>2</sup> из оцинк.стали б=0,9 мм                                                                                                                                                                                            | ГОСТ 14918-2020                                     |                                       |                    | шт                | 2          |                   |            |

Взам. инв. N

Погр. и дата

Инв. N подл.

Арх. N 631

|      |         |      |       |       |      |
|------|---------|------|-------|-------|------|
| Изм. | Кол.уч. | Лист | N док | Погр. | Дата |
|      |         |      |       |       |      |

21010 - 1 - ОБ2.СО

Лист

27

Формат А3

| Позиция | Наименование и техническая характеристика                                                                                                                                                                                                                                                                                              | Тип, марка, обозначение документа, опросного листа  | Код оборудования, изделия, материалов | Завод-изготовитель | Единица измерения | Количество | Масса единицы, кг | Примечание            |
|---------|----------------------------------------------------------------------------------------------------------------------------------------------------------------------------------------------------------------------------------------------------------------------------------------------------------------------------------------|-----------------------------------------------------|---------------------------------------|--------------------|-------------------|------------|-------------------|-----------------------|
| 1       | 2                                                                                                                                                                                                                                                                                                                                      | 3                                                   | 4                                     | 5                  | 6                 | 7          | 8                 | 9                     |
|         | Отвод 90° из оцинкованной стали б=0,9 мм 800x1400                                                                                                                                                                                                                                                                                      | ГОСТ 14918-2020                                     |                                       |                    | шт                | 2          |                   |                       |
|         | Отвод 90° из оцинкованной стали б=0,8 мм 700x950                                                                                                                                                                                                                                                                                       | ГОСТ 14918-2020                                     |                                       |                    | шт                | 1          |                   |                       |
|         | Отвод 90° из оцинкованной стали б=0,8 мм 700x1200                                                                                                                                                                                                                                                                                      | ГОСТ 14918-2020                                     |                                       |                    | шт                | 1          |                   |                       |
|         | Огнезащита воздуховодов (EI 60) б=20мм                                                                                                                                                                                                                                                                                                 | ОгнеВент-Базальт-20-1Ф<br>ТУ 5769-015-54737814-2008 |                                       | ООО "КРОЗ"         | м2                | 48         |                   | или аналог            |
|         | Крепление воздуховодов                                                                                                                                                                                                                                                                                                                 | серия 5.904-1                                       |                                       |                    | кг                | 180        |                   |                       |
|         | Сетка оцинкованная 10-1,2-0                                                                                                                                                                                                                                                                                                            | ГОСТ 5336-80                                        |                                       |                    | м2                | 2,6        |                   |                       |
|         | <u>ДП1.1, ДП1.2</u>                                                                                                                                                                                                                                                                                                                    |                                                     |                                       |                    |                   |            |                   |                       |
| ДП1.1   | Вентилятор подпора осевой №6,3; исполнение корпуса 01,<br>L=18 733 м3/ч, Pn=1000 Па, с эл.двиг. N=11 кВт,<br>n=2885 об/мин, U=380 В, Iном=21,6 А, Iпуск=161,9 А                                                                                                                                                                        | ОСА 301-063/Б-052-Н-01100/2-У2-01<br>А132М2         |                                       | ООО "ВЕЗА"         | к-т               | 1          | 109               |                       |
|         | Соединитель мягкий Ø630                                                                                                                                                                                                                                                                                                                | СОМ 200-ОСА-063-С                                   |                                       | То же              | шт                | 2          |                   |                       |
|         | Клапан противопожарный обратный для установки на горизонтальном участке воздуховода; общепромышленного исполнения; с рабочим сечением 700x700 мм; без вылета лопатки со стороны V1                                                                                                                                                     | ПРОК-1-Н-700x700-1*000*V1                           |                                       | <<                 | шт                | 1          |                   |                       |
|         | Клапан противопожарный КПУ-1Н; нормально закрытый; морозостойкого исполнения; с рабочим сечением 700x700; канального типа; электропривод MB220; привод расположен снаружи клапана; без клеммной колодки/коробки; без защиты от кражи электропривода; со стандартным исполнением по параметрам потока рабочей среды; без монтажной рамы | КПУ-1Н-МС-3-Н-700x700-2*Ф-MB220-СН-0-0-0-0-0-0      |                                       | <<                 | шт                | 1          |                   |                       |
|         | Воздуховод из оцинкованной стали б=0,8 мм 700x700                                                                                                                                                                                                                                                                                      | ГОСТ 14918-2020                                     |                                       |                    | м                 | 4,5        |                   | в т.ч. 2м - изолиров. |
|         | Отвод 90° из оцинкованной стали б=0,8 мм 700x700                                                                                                                                                                                                                                                                                       | ГОСТ 14918-2020                                     |                                       |                    | шт                | 1          |                   |                       |
|         | Переход $\frac{700x700}{\phi 630}$ L=500 мм, F=1,2 м2 из оцинк.стали б=0,8 мм                                                                                                                                                                                                                                                          | ГОСТ 14918-2020                                     |                                       |                    | шт                | 1          |                   |                       |
| ДП1.2   | Вентилятор приточный канальный прямоугольный<br>L=3 450 м3/ч, Pn=250 Па,<br>с эл.двиг. U=380 В, Nu=1,1 кВт, I=2,3 А                                                                                                                                                                                                                    | Канал-ПКВ-70-40-6-380                               |                                       | ООО "ВЕЗА"         | к-т               | 1          | 43                |                       |
|         | Гибкая вставка                                                                                                                                                                                                                                                                                                                         | Канал-ГКВ-70-40                                     |                                       | То же              | шт                | 2          |                   |                       |

Инв. N подл. | Погр. и дата | Взам. инв. N

Арх. N 631

|      |         |      |       |       |      |
|------|---------|------|-------|-------|------|
| Изм. | Кол.уч. | Лист | N док | Попр. | Дата |
|      |         |      |       |       |      |

21010 - 1 - ОВ2.СО

Илуст

28

Формат А3

| Позиция  | Наименование и техническая характеристика                                                                                                                                                                                                                                                            | Тип, марка, обозначение документа, опросного листа  | Код оборудования, изделия, материалов | Завод-изготовитель | Единица измерения | Количество | Масса единицы, кг | Примечание              |
|----------|------------------------------------------------------------------------------------------------------------------------------------------------------------------------------------------------------------------------------------------------------------------------------------------------------|-----------------------------------------------------|---------------------------------------|--------------------|-------------------|------------|-------------------|-------------------------|
| 1        | 2                                                                                                                                                                                                                                                                                                    | 3                                                   | 4                                     | 5                  | 6                 | 7          | 8                 | 9                       |
|          | Воздуонагреватель канальный электрический Qt=60 кВт,<br>tвн=-25°C, tвк=+18°C                                                                                                                                                                                                                         | Канал-ЭКВ-80-5-60                                   |                                       | ООО "ВЕЗА"         | шт                | 1          | 26,4              |                         |
|          | Воздуховод из оцинкованной стали б=0,8 мм 700x400                                                                                                                                                                                                                                                    | ГОСТ 14918-2020                                     |                                       |                    | м                 | 0,6        |                   |                         |
|          | То же, 800x500                                                                                                                                                                                                                                                                                       | ГОСТ 14918-2020                                     |                                       |                    | м                 | 0,25       |                   | изолиров.               |
|          | Отвод 90° из оцинкованной стали б=0,8 мм 700x400                                                                                                                                                                                                                                                     | ГОСТ 14918-2020                                     |                                       |                    | шт                | 1          |                   |                         |
|          | Переход <sup>800x500</sup> / <sub>700x400</sub> L=300 мм, F=0,72 м2 из оцинк.стали б=0,8 мм                                                                                                                                                                                                          | ГОСТ 14918-2020                                     |                                       |                    | шт                | 1          |                   |                         |
|          | Клапан противопожарный Гермик-ДУ; нормально закрытый;<br>общепромышленного исполнения; с рабочим сечением 600x800; стенового<br>типа; электропривод MB220; привод расположен внутри клапана;<br>с клеммной коробкой; с воздухоприемным устройством РОН110;<br>с монтажной рамой для стеновой заделки | Гермик-ДУ-3-Н-600x800-1*ф-МВ220-ВН-КК-РОН110-МР3-0  |                                       | ООО "ВЕЗА"         | шт                | 21         |                   |                         |
|          | Воздуховод из оцинкованной стали б=0,8 мм 350x650                                                                                                                                                                                                                                                    | ГОСТ 14918-2020                                     |                                       |                    | м                 | 63         |                   | в т.ч. 0,7м - изолиров. |
|          | То же, 900x900                                                                                                                                                                                                                                                                                       | ГОСТ 14918-2020                                     |                                       |                    | м                 | 2,2        |                   |                         |
|          | Огнезащита воздуховодов (EI 60) б=20мм                                                                                                                                                                                                                                                               | ОгнеВент-Базальт-20-1Ф<br>ТУ 5769-015-54737814-2008 |                                       | ООО "КРОЗ"         | м2                | 29         |                   | или аналог              |
|          | Изоляция воздуховодов матами минераловатными URSA M-25<br>толщиной б=60 мм                                                                                                                                                                                                                           | ТУ 5673-001-71451657-2004                           |                                       |                    | м2                | 8          |                   | или аналог              |
|          | Крепление воздуховодов                                                                                                                                                                                                                                                                               | серия 5.904-1                                       |                                       |                    | кг                | 80         |                   |                         |
|          | Сетка оцинкованная 10-1,2-0                                                                                                                                                                                                                                                                          | ГОСТ 5336-80                                        |                                       |                    | м2                | 1,7        |                   |                         |
|          | <u>ДП2, ДП5</u>                                                                                                                                                                                                                                                                                      |                                                     |                                       |                    |                   |            |                   |                         |
| ДП2, ДП5 | Вентилятор крышный осевой приточный<br>L=13 670 м3/ч, Pvs=178 Па, с эл.двиг. N=4 кВт,                                                                                                                                                                                                                | ВКОП 0-045-Н-00400/2-У1<br>100S2                    |                                       | ООО "ВЕЗА"         | шт                | 2          | 60                |                         |
|          | Стакан монтажный утепленный со встроенным клапаном<br>для установки на плоскую кровлю                                                                                                                                                                                                                | СТАМ 405-63-Н                                       |                                       | То же              | шт                | 2          |                   |                         |
|          | Переходник крышный                                                                                                                                                                                                                                                                                   | ПЕК-ОСА-045-С                                       |                                       | <<                 | шт                | 2          |                   |                         |

Взам. инв. N

Погр. и дата

Инв. N подл.

Арх. N 631

|      |         |      |       |       |      |
|------|---------|------|-------|-------|------|
| Изм. | Кол.уч. | Лист | N док | Погр. | Дата |
|      |         |      |       |       |      |

21010 - 1 - ОБ2.СО

Лист

29

Формат А3

| Позиция  | Наименование и техническая характеристика                                                                                                                                                                                                                                                                                              | Тип, марка, обозначение документа, опросного листа | Код оборудования, изделия, материалов | Завод-изготовитель | Единица измерения | Количество | Масса единицы, кг | Примечание            |
|----------|----------------------------------------------------------------------------------------------------------------------------------------------------------------------------------------------------------------------------------------------------------------------------------------------------------------------------------------|----------------------------------------------------|---------------------------------------|--------------------|-------------------|------------|-------------------|-----------------------|
| 1        | 2                                                                                                                                                                                                                                                                                                                                      | 3                                                  | 4                                     | 5                  | 6                 | 7          | 8                 | 9                     |
|          | <u>ДПЗ, ДП6</u>                                                                                                                                                                                                                                                                                                                        |                                                    |                                       |                    |                   |            |                   |                       |
| ДПЗ, ДП6 | Вентилятор крышный осевой приточный<br><i>L=15 825 м3/ч, Pn=105 Па, с эл.двиг. N=2,2 кВт,</i>                                                                                                                                                                                                                                          | ВКОП 0-063-Н-00220/2-У1<br>80В2                    |                                       | ООО "ВЕЗА"         | шт                | 2          | 74                |                       |
|          | Стакан монтажный утепленный со встроенным клапаном для установки на плоскую кровлю                                                                                                                                                                                                                                                     | СТАМ 405-88-Н                                      |                                       | То же              | шт                | 2          |                   |                       |
|          | Переходник крышный                                                                                                                                                                                                                                                                                                                     | ПЕК-ОСА-063-С                                      |                                       | <<                 | шт                | 2          |                   |                       |
|          | Клапан противопожарный Гермик-ДУ; нормально закрытый; общепромышленного исполнения; с рабочим сечением 900x800; стенового типа; электропривод MB220; привод расположен внутри клапана; с клеммной коробкой; с воздухоприемным устройством РОН110; с монтажной рамой для стеновой заделки                                               | Гермик-ДУ-3-Н-900x800-1*φ-MB220-ВН-КК-РОН110-МР3-0 |                                       | <<                 | шт                | 42         |                   |                       |
|          | <u>ДП4.1, ДП4.2</u>                                                                                                                                                                                                                                                                                                                    |                                                    |                                       |                    |                   |            |                   |                       |
| ДП4.1    | Вентилятор подпора осевой №6,3; исполнение корпуса 01,<br><i>L=18 733 м3/ч, Pn=1000 Па, с эл.двиг. N=11 кВт, n=2885 об/мин, U=380 В, Iном=21,6 А, Iпуск=161,9 А</i>                                                                                                                                                                    | ОСА 301-063/Б-052-Н-01100/2-У2-01<br>А132М2        |                                       | ООО "ВЕЗА"         | к-т               | 1          | 109               |                       |
|          | Соединитель мягкий Ø630                                                                                                                                                                                                                                                                                                                | СОМ 200-ОСА-063-С                                  |                                       | То же              | шт                | 2          |                   |                       |
|          | Клапан противопожарный обратный для установки на горизонтальном участке воздуховода; общепромышленного исполнения; с рабочим сечением 700x700 мм; без вылета лопатки со стороны V1                                                                                                                                                     | ПРОК-1-Н-700x700-1*000*V1                          |                                       | <<                 | шт                | 1          |                   |                       |
|          | Клапан противопожарный КПУ-1Н; нормально закрытый; морозостойкого исполнения; с рабочим сечением 700x700; канального типа; электропривод MB220; привод расположен снаружи клапана; без клеммной колодки/коробки; без защиты от кражи электропривода; со стандартным исполнением по параметрам потока рабочей среды; без монтажной рамы | КПУ-1Н-МС-3-Н-700x700-2*φ-MB220-СН-0-0-0-0-0-0     |                                       | <<                 | шт                | 1          |                   |                       |
|          | Воздуховод из оцинкованной стали б=0,8 мм 700x700                                                                                                                                                                                                                                                                                      | ГОСТ 14918-2020                                    |                                       |                    | м                 | 4,5        |                   | в т.ч. 2м - изолиров. |
|          | Отвод 90° из оцинкованной стали б=0,8 мм 700x700                                                                                                                                                                                                                                                                                       | ГОСТ 14918-2020                                    |                                       |                    | шт                | 1          |                   |                       |

Взам. инв. N

Погр. и дата

Инв. N подл.

Арх. N 631

|      |         |      |       |       |      |
|------|---------|------|-------|-------|------|
| Изм. | Кол.уч. | Лист | N док | Погр. | Дата |
|      |         |      |       |       |      |

21010 - 1 - ОВ2.СО

Лист

30

Формат А3

| Позиция | Наименование и техническая характеристика                                                                                                                                                                                                                                                            | Тип, марка, обозначение документа, опросного листа  | Код оборудования, изделия, материалов | Завод-изготовитель | Единица измерения | Количество | Масса единицы, кг | Примечание              |
|---------|------------------------------------------------------------------------------------------------------------------------------------------------------------------------------------------------------------------------------------------------------------------------------------------------------|-----------------------------------------------------|---------------------------------------|--------------------|-------------------|------------|-------------------|-------------------------|
| 1       | 2                                                                                                                                                                                                                                                                                                    | 3                                                   | 4                                     | 5                  | 6                 | 7          | 8                 | 9                       |
|         | <u>700x700</u><br>Переход <u>Ø630</u> L=500 мм, F=1,2 м <sup>2</sup> из оцинк.стали б=0,8 мм                                                                                                                                                                                                         | ГОСТ 14918-2020                                     |                                       |                    | шт                | 1          |                   |                         |
| ДП4.2   | Вентилятор приточный канальный прямоугольный<br>L=3 450 м <sup>3</sup> /ч, Pn=250 Па,<br>с эл.двиг. U=380 В, Nu=1,1 кВт, I=2,3 А                                                                                                                                                                     | Канал-ПКВ-70-40-6-380                               |                                       | ООО "ВЕЗА"         | к-т               | 1          | 43                |                         |
|         | Гибкая вставка                                                                                                                                                                                                                                                                                       | Канал-ГКВ-70-40                                     |                                       | То же              | шт                | 2          |                   |                         |
|         | Воздуонагреватель канальный электрический Qt=60 кВт,<br>tвн=-25°C, tвк=+18°C                                                                                                                                                                                                                         | Канал-ЭКВ-80-5-60                                   |                                       | <<                 | шт                | 1          | 26,4              |                         |
|         | Воздуховод из оцинкованной стали б=0,8 мм 700x400                                                                                                                                                                                                                                                    | ГОСТ 14918-2020                                     |                                       |                    | м                 | 0,6        |                   |                         |
|         | То же, 800x500                                                                                                                                                                                                                                                                                       | ГОСТ 14918-2020                                     |                                       |                    | м                 | 0,25       |                   | изолиров.               |
|         | Отвод 90° из оцинкованной стали б=0,8 мм 700x400                                                                                                                                                                                                                                                     | ГОСТ 14918-2020                                     |                                       |                    | шт                | 1          |                   |                         |
|         | <u>800x500</u><br>Переход <u>700x400</u> L=300 мм, F=0,72 м <sup>2</sup> из оцинк.стали б=0,8 мм                                                                                                                                                                                                     | ГОСТ 14918-2020                                     |                                       |                    | шт                | 1          |                   |                         |
|         | Клапан противопожарный Гермик-ДУ; нормально закрытый;<br>общепромышленного исполнения; с рабочим сечением 600x800; стенового<br>типа; электропривод MB220; привод расположен внутри клапана;<br>с клеммной коробкой; с воздухоприемным устройством PОН110;<br>с монтажной рамой для стеновой заделки | Гермик-ДУ-З-Н-600x800-1*Ф-MB220-ВН-КК-РОН110-МРЗ-0  |                                       | ООО "ВЕЗА"         | шт                | 21         |                   |                         |
|         | Воздуховод из оцинкованной стали б=0,8 мм 350x650                                                                                                                                                                                                                                                    | ГОСТ 14918-2020                                     |                                       |                    | м                 | 63         |                   | в т.ч. 0,7м - изолиров. |
|         | То же, 900x900                                                                                                                                                                                                                                                                                       | ГОСТ 14918-2020                                     |                                       |                    | м                 | 2,2        |                   |                         |
|         | Огнезащита воздуховодов (EI 60) б=20мм                                                                                                                                                                                                                                                               | ОгнеВент-Базальт-20-1Ф<br>ТУ 5769-015-54737814-2008 |                                       | ООО "КРОЗ"         | м <sup>2</sup>    | 29         |                   | или аналог              |
|         | Изоляция воздуховодов матами минераловатными URSA M-25<br>толщиной б=60 мм                                                                                                                                                                                                                           | ТУ 5673-001-71451657-2004                           |                                       |                    | м <sup>2</sup>    | 8          |                   | или аналог              |
|         | Крепление воздуховодов                                                                                                                                                                                                                                                                               | серия 5.904-1                                       |                                       |                    | кг                | 80         |                   |                         |
|         | Сетка оцинкованная 10-1,2-0                                                                                                                                                                                                                                                                          | ГОСТ 5336-80                                        |                                       |                    | м <sup>2</sup>    | 1,7        |                   |                         |

Взам. инв. N

Погр. и дата

Инв. N подл.

Арх. N 631

|      |         |      |       |       |      |
|------|---------|------|-------|-------|------|
| Изм. | Кол.уч. | Лист | N док | Подп. | Дата |
|      |         |      |       |       |      |

21010 - 1 - ОВ2.СО

Лист

31

Формат А3

**ОБЩЕПРОМЫШЛЕННЫЕ И СПЕЦИАЛЬНЫЕ ВЕНТИЛЯТОРЫ ВЕЗА**  
**БЛАНК-ЗАКАЗ ДВ1 от 28.03.2023**

**Проект 560-ВРЖ-23**

**заказ**

название: Комплекс из 2-х многоквартирных домов со встроенными нежилыми помещениями поз. 18.1 и 18.2, расположенный в 32, 33 микрорайонах в г. Липецк  
дата: 28.03.2023

**исполнитель Щеглова Ю.Н.**

подпись: \_\_\_\_\_

**Список вентиляторов**

**1. ВРАН6-112-ДУ400-Н-02200/6-У1-1-ПО-0**

**задано**

задача: прямая  
H=100м  
t<sub>в</sub>=20°C  
Q<sup>\*</sup>=36690м<sup>3</sup>/ч  
dp<sub>сеть<sup>вс</sup></sub>=0Па  
dp<sub>сеть<sup>нг</sup></sub>=1340Па  
dp<sub>сеть</sub>=1340Па  
TOL<sup>\*</sup>=20%  
ERR<sup>\*</sup>=-5%  
сеть\_рег: нет  
**подбран**  
имя типа: ВРАН6-ДУ

код: ВРАН6-112-ДУ400-Н-02200/6-У1-1-ПО-0  
TOL=1,1%

**исполнение**

обл\_прим: дымоудаление  
вид: центробежный  
констр: односторонний  
лопатки: назадзагнутые  
схема: схема\_1  
климатическое исполнение: У1  
положение корпуса: ПО  
исполнение: общепромышленный  
режим работы: ДУ400

**характеристики**

D<sub>рк</sub>=1120мм

Mвен=346кг

b<sub>вых</sub>=784мм

h<sub>вых</sub>=1422мм

**рабочая точка**

ρ<sub>0</sub>=1,19кг/м<sup>3</sup>

Q=37084м<sup>3</sup>/ч

p<sub>v</sub>=1369Па

p<sub>sv</sub>=1318Па

v<sub>вых</sub>=9,2м/с

n<sub>рк</sub>=975об/мин

N<sub>п</sub>=17,93кВт

N<sub>по</sub>=17,93кВт

N<sub>y</sub><sup>\*</sup>=18,65кВт

кпд=78,6%

кпд<sub>s</sub>=75,7%

L<sub>w</sub><sup>вх</sup>=107дБ

L<sub>wa</sub><sup>вх</sup>=100дБА

L<sub>w</sub><sup>вых</sup>=107дБ

L<sub>wa</sub><sup>вых</sup>=100дБА

**двигатель**

назв: А200М6

N<sub>y</sub>=22кВт

n<sub>дв</sub>=975об/мин

I<sub>ном</sub>=44,2А

I<sub>пуск</sub>=309,5А

M=170кг

**Спектральные уровни звуковой мощности**

|               | Среднегеометрические частоты октавных полос, Гц |     |     |     |      |      |      |      |
|---------------|-------------------------------------------------|-----|-----|-----|------|------|------|------|
|               | 63                                              | 125 | 250 | 500 | 1000 | 2000 | 4000 | 8000 |
| на входе, дБ  | 92                                              | 101 | 104 | 95  | 94   | 92   | 82   | 79   |
| на выходе, дБ | 92                                              | 101 | 104 | 95  | 94   | 92   | 82   | 79   |

**Дополнительная комплектация:**

СОМ 400-112 – 1 шт.

СОМ 401-1428x789 – 1 шт.

КИВ 106-06

## ВРАН6-112-ДУ400-Н-02200/6-У1-1-ПО-0

**характеристики**

$D_{рк}=1120\text{мм}$   
 $M_{вен}=346\text{кг}$   
 $b_{вых}=784\text{мм}$

**рабочая точка**

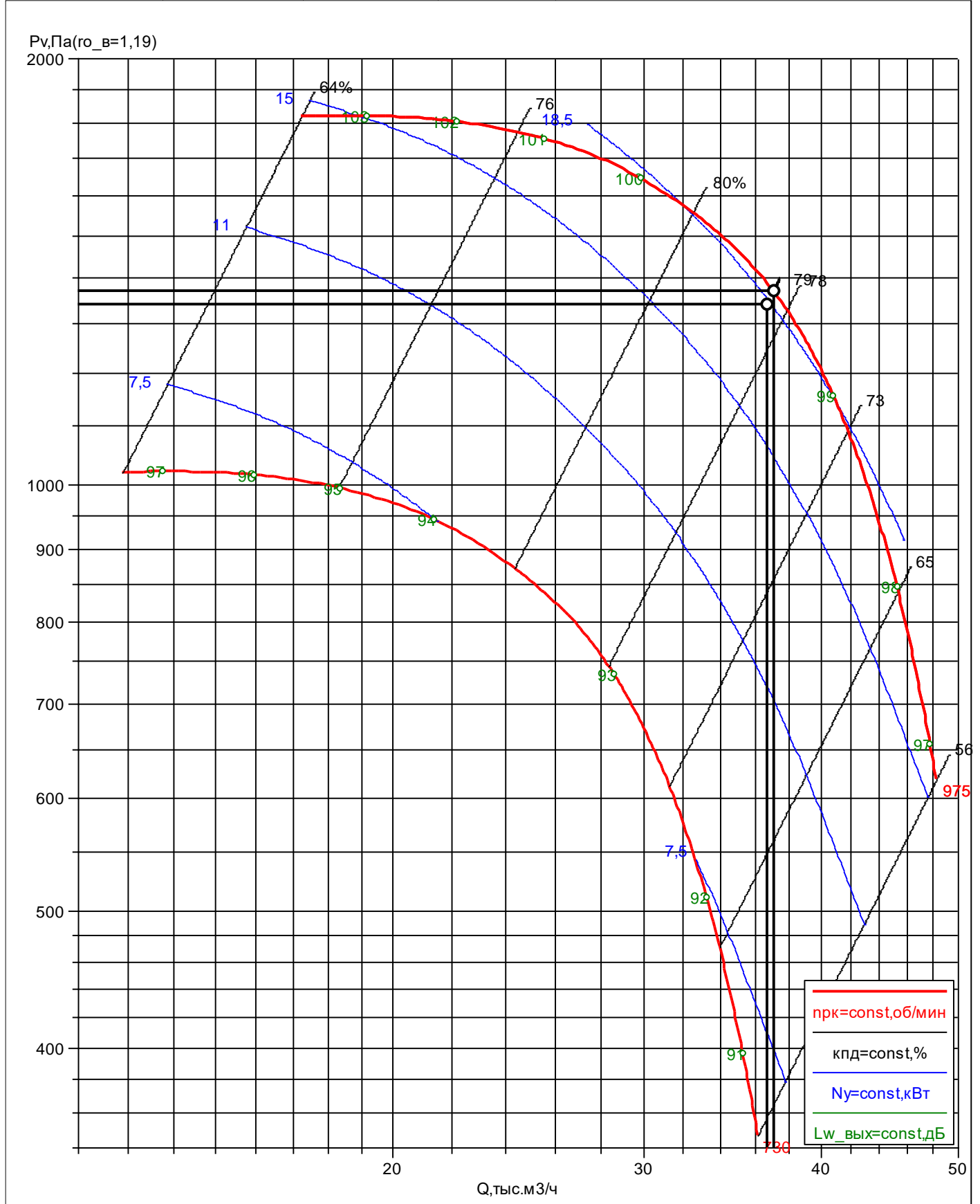
$h_{вых}=1422\text{мм}$   
 $Q=37084\text{м}^3/\text{ч}$   
 $p_v=1369\text{Па}$

$p_{sv}=1318\text{Па}$   
 $n_{рк}=975\text{об/мин}$   
 $N_{п}=17,93\text{кВт}$   
 $\text{кпд}=78,6\%$

**двигатель**  
 $\text{кпд}_s=75,7\%$   
 $L_w^{вх}=107\text{дБ}$   
 $L_w^{вых}=107\text{дБ}$

назв: А200М6

$N_y=22\text{кВт}$   
 $n_{дв}=975\text{об/мин}$



## ОБЩЕПРОМЫШЛЕННЫЕ И СПЕЦИАЛЬНЫЕ ВЕНТИЛЯТОРЫ ВЕЗА

### БЛАНК-ЗАКАЗ ДВ2 от 28.03.2023

#### Проект 560-ВРЖ-23

##### заказ

название: Комплекс из 2-х многоквартирных домов со встроенными нежилыми помещениями поз. 18.1 и 18.2, расположенный в 32, 33 микрорайонах в г. Липецк  
дата: 28.03.2023

##### исполнитель Щеглова Ю.Н.

подпись: \_\_\_\_\_

#### Список вентиляторов

##### 1. ВРАН6-112-ДУ400-Н-02200/6-У1-1-ПО-0

##### задано

задача: прямая  
H=100м  
t<sub>в</sub>=20°C  
Q<sup>\*</sup>=38660м<sup>3</sup>/ч  
dp<sub>сеть</sub><sup>вс</sup>=0Па  
dp<sub>сеть</sub><sup>нг</sup>=1000Па  
dp<sub>сеть</sub>=1000Па  
TOL<sup>\*</sup>=20%  
ERR<sup>\*</sup>=-5%  
сеть\_рег: нет  
**подбран**  
имя типа: ВРАН6-ДУ

код: ВРАН6-112-ДУ400-Н-02200/6-У1-1-ПО-0  
TOL=6,5%

##### исполнение

обл\_прим: дымоудаление  
вид: центробежный  
констр: односторонний  
лопатки: назадзагнутые  
схема: схема\_1  
климатическое исполнение: У1  
положение корпуса: ПО  
исполнение: общепромышленный  
режим работы: ДУ400

##### характеристики

D<sub>рк</sub>=1120мм

Mвен=346кг

b<sub>вых</sub>=784мм

h<sub>вых</sub>=1422мм

##### рабочая точка

ρ<sub>о</sub>=1,19кг/м<sup>3</sup>

Q=41182м<sup>3</sup>/ч

p<sub>v</sub>=1135Па

p<sub>sv</sub>=1072Па

V<sub>вых</sub>=10,3м/с

n<sub>рк</sub>=975об/мин

N<sub>п</sub>=17,54кВт

N<sub>по</sub>=17,54кВт

N<sub>y</sub><sup>\*</sup>=18,24кВт

кпд=74%

кпд<sub>s</sub>=70%

L<sub>w</sub><sup>вх</sup>=107дБ

L<sub>wA</sub><sup>вх</sup>=100дБА

L<sub>w</sub><sup>вых</sup>=107дБ

L<sub>wA</sub><sup>вых</sup>=100дБА

##### двигатель

назв: А200М6

N<sub>y</sub>=22кВт

n<sub>дв</sub>=975об/мин

I<sub>ном</sub>=44,2А

I<sub>пуск</sub>=309,5А

M=170кг

#### Спектральные уровни звуковой мощности

|               | Среднегеометрические частоты октавных полос, Гц |     |     |     |      |      |      |      |
|---------------|-------------------------------------------------|-----|-----|-----|------|------|------|------|
|               | 63                                              | 125 | 250 | 500 | 1000 | 2000 | 4000 | 8000 |
| на входе, дБ  | 92                                              | 101 | 104 | 95  | 94   | 92   | 82   | 79   |
| на выходе, дБ | 92                                              | 101 | 104 | 95  | 94   | 92   | 82   | 79   |

#### Дополнительная комплектация:

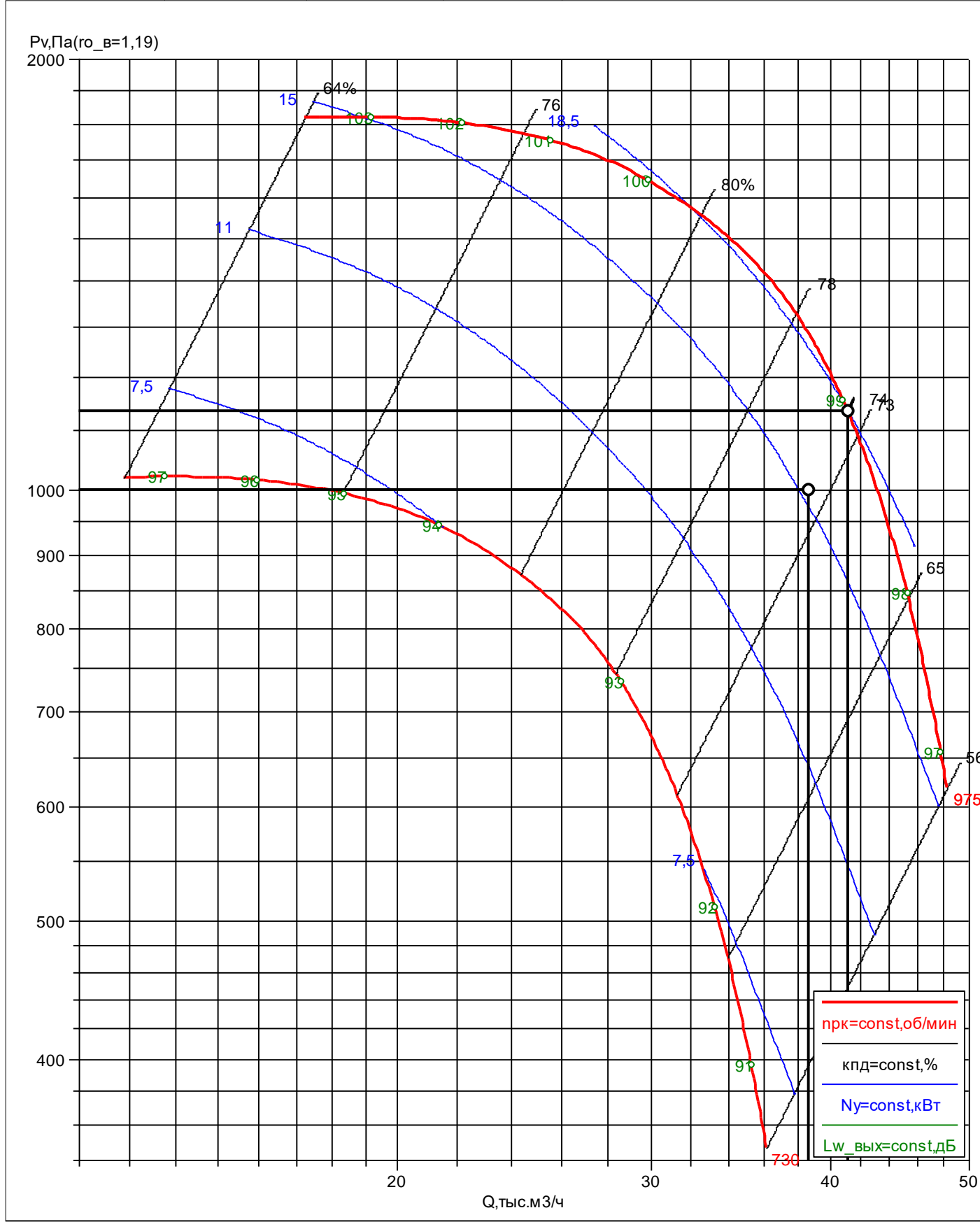
СОМ 400-112 – 1 шт.

СОМ 401-1428x789 – 1 шт.

КИВ 106-06

**ВРАН6-112-ДУ400-Н-02200/6-У1-1-ПО-0**

|                               |                                |                                  |                                          |                                  |
|-------------------------------|--------------------------------|----------------------------------|------------------------------------------|----------------------------------|
| <b>характеристики</b>         | $h_{\text{вых}}=1422\text{мм}$ | $p_{\text{sv}}=1072\text{Па}$    | $\text{кпд}_s=70\%$                      | назв: А200М6                     |
| $D_{\text{рк}}=1120\text{мм}$ | <b>рабочая точка</b>           | $n_{\text{рк}}=975\text{об/мин}$ | $L_{\text{w}}^{\text{вх}}=107\text{дБ}$  | $N_y=22\text{кВт}$               |
| $M_{\text{вен}}=346\text{кг}$ | $Q=41182\text{м}^3/\text{ч}$   | $N_{\text{п}}=17,54\text{кВт}$   | $L_{\text{w}}^{\text{вых}}=107\text{дБ}$ | $n_{\text{дв}}=975\text{об/мин}$ |
| $b_{\text{вых}}=784\text{мм}$ | $p_v=1135\text{Па}$            | $\text{кпд}=74\%$                | <b>двигатель</b>                         |                                  |

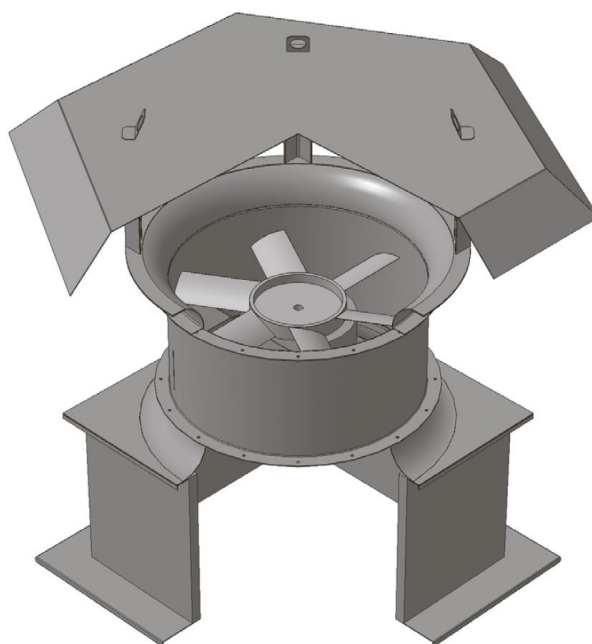


## Проект 560-ВРЖ-23 от 28.03.2023

### Системы ДП2, ДП5

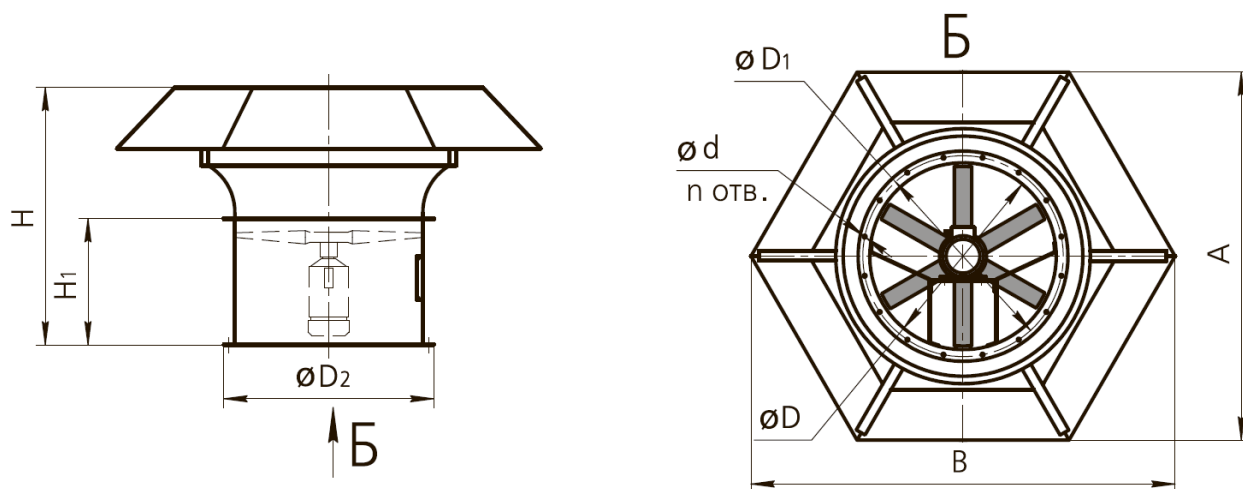
1. Вентилятор крышный осевой приточный: **ВКОП 0-045-Н-00400/2-У1** – 2 шт.
2. Переходник крышный: **ПЕК-ОСА-045-С** – 2 шт.
3. Стакан монтажный утепленный со встроенным клапаном для установки на плоскую кровлю: **СТАМ 405-63-Н** – 2 шт.

|                    |                         |                      |       |
|--------------------|-------------------------|----------------------|-------|
| <b>Задано</b>      |                         | <b>Эл. двигатель</b> | 100S2 |
| Qв*, куб.м/ч       | 13670                   | Nу, кВт              | 4     |
| Pv сети, Па        | 100                     | n, мин-1             | 3000  |
| <b>Вентилятор</b>  |                         | f, Гц                | 50    |
| Индекс             | ВКОП 0-045-Н-00400/2-У1 | U, В                 | 380   |
| Исполнение         | Общепромышленное        | <b>Режим</b>         |       |
| Дном, мм           | 450                     | Ro, кг/куб.м         | 1.2   |
| Климатическое исп. | У1                      | Qв, куб.м/ч          | 13670 |
| M, кг              | 60                      | Pvs, Па              | 178   |



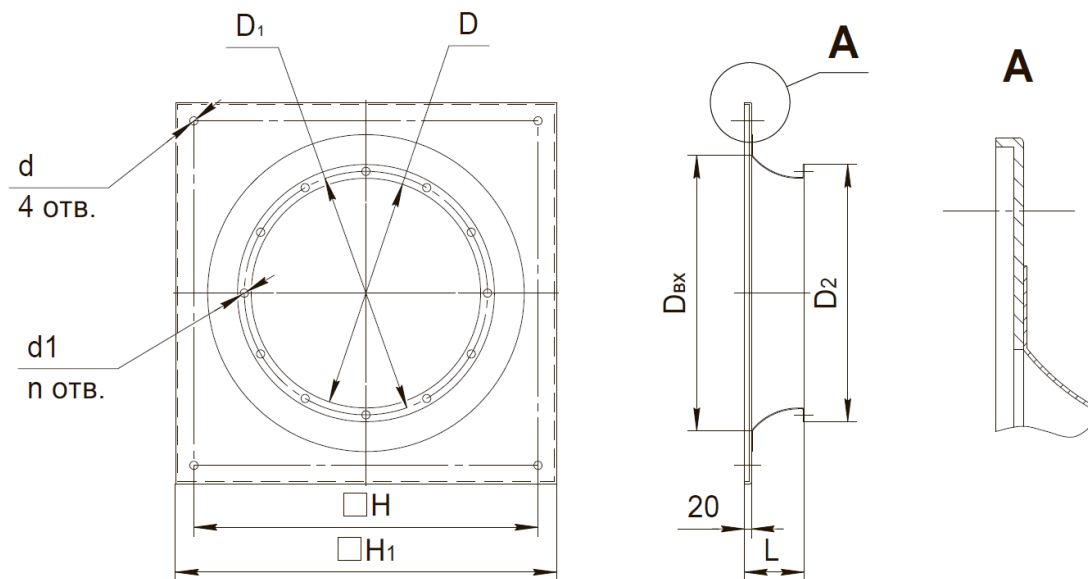
**ВКОП 0 + ПЕК-ОСА + СТАМ 405**

**Габаритные характеристики ВКОП 0-045-Н-00400/2-У1**



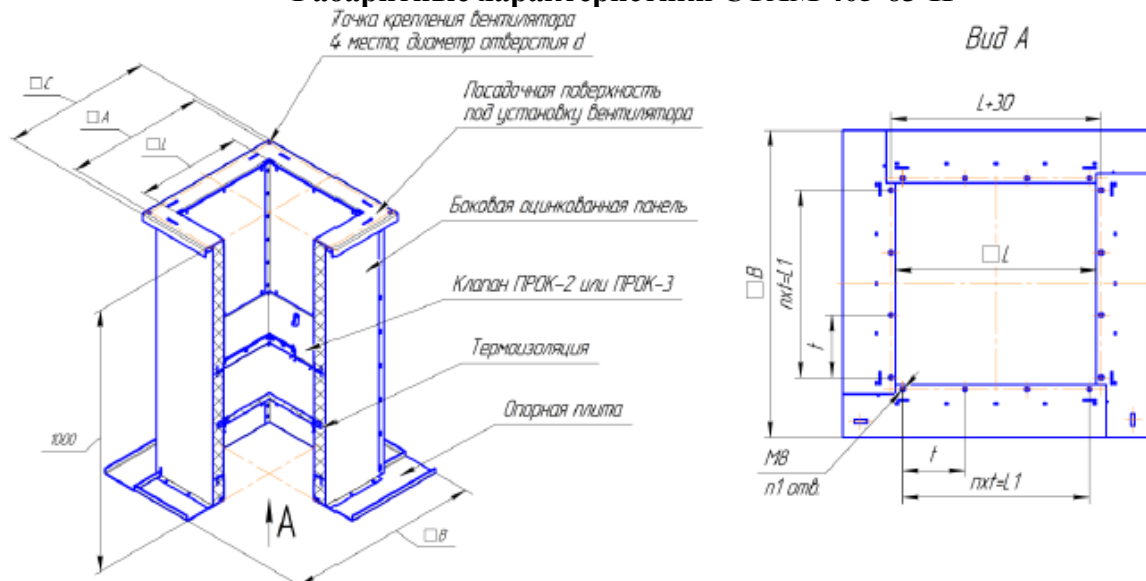
| Наименование            | Размеры, мм |      |     |                |     |                |                |    |   | Масса, кг |
|-------------------------|-------------|------|-----|----------------|-----|----------------|----------------|----|---|-----------|
|                         | A           | B    | H   | H <sub>1</sub> | D   | D <sub>1</sub> | D <sub>2</sub> | d  | n |           |
| ВКОП 0-045-Н-00400/2-У1 | 900         | 1040 | 780 | 510            | 450 | 480            | 510            | 12 | 8 | 60        |

**Габаритные характеристики ПЕК-ОСА-045-С**



| Типоразмер переходника ПЕК-ОСА | Размеры, мм |                |                |                 |     |     |                |    |                |   | Масса, кг |
|--------------------------------|-------------|----------------|----------------|-----------------|-----|-----|----------------|----|----------------|---|-----------|
|                                | D           | D <sub>1</sub> | D <sub>2</sub> | D <sub>вх</sub> | L   | H   | H <sub>1</sub> | d  | d <sub>1</sub> | n |           |
| 045                            | 450         | 480            | 510            | 546             | 121 | 755 | 805            | 14 | 12             | 8 | 4,2       |

## Габаритные характеристики СТАМ 405-63-Н



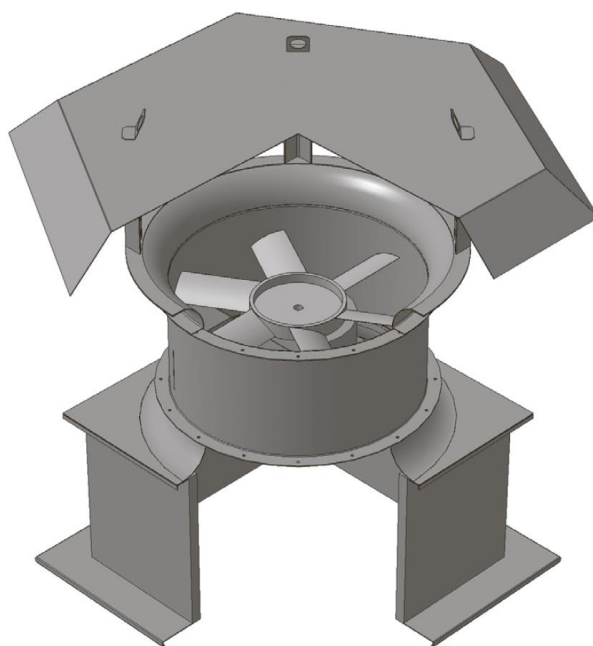
| Типоразмер вентилятора ВКОП 0 | Типоразмер стакана СТАМ 405 | Размеры, мм |     |     |     |                |     |   |                |      |    | Масса, кг |
|-------------------------------|-----------------------------|-------------|-----|-----|-----|----------------|-----|---|----------------|------|----|-----------|
|                               |                             | A           | B   | C   | L   | L <sub>1</sub> | t   | n | n <sub>1</sub> | H    | d  |           |
| 045                           | 63                          | 755         | 960 | 790 | 630 | 585            | 195 | 3 | 16             | 1000 | 12 | 175       |

## Проект 560-ВРЖ-23 от 22.03.2023

### Системы ДПЗ, ДПБ

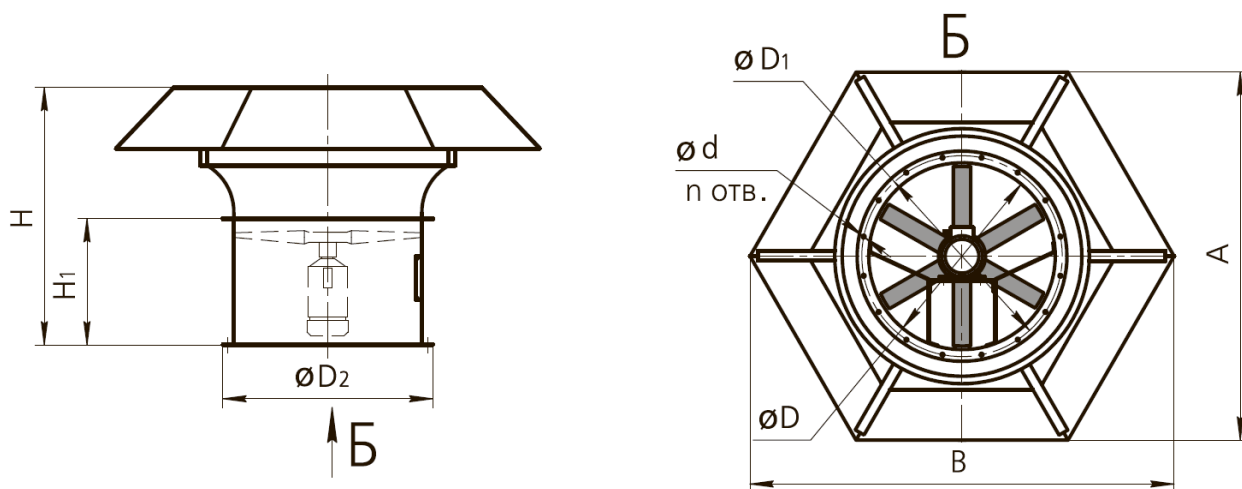
1. Вентилятор крышный осевой приточный: **ВКОП 0-063-Н-00220/2-У1 – 2 шт.**
2. Переходник крышный: **ПЕК-ОСА-063-С – 2 шт.**
3. Стакан монтажный утепленный со встроенным клапаном для установки на плоскую кровлю: **СТАМ 405-88-Н – 2 шт.**

|                    |                         |                      |       |
|--------------------|-------------------------|----------------------|-------|
| <b>Задано</b>      |                         | <b>Эл. двигатель</b> | 80В2  |
| Qв*, куб.м/ч       | 15825                   | Nу, кВт              | 2,2   |
| Pv сети, Па        | 100                     | n, мин-1             | 3000  |
| <b>Вентилятор</b>  |                         | f, Гц                | 50    |
| Индекс             | ВКОП 0-063-Н-00220/2-У1 | U, В                 | 380   |
| Исполнение         | Общепромышленное        | <b>Режим</b>         |       |
| Дном, мм           | 630                     | Ro, кг/куб.м         | 1.2   |
| Климатическое исп. | У1                      | Qв, куб.м/ч          | 15825 |
| M, кг              | 74                      | Pvs, Па              | 105   |



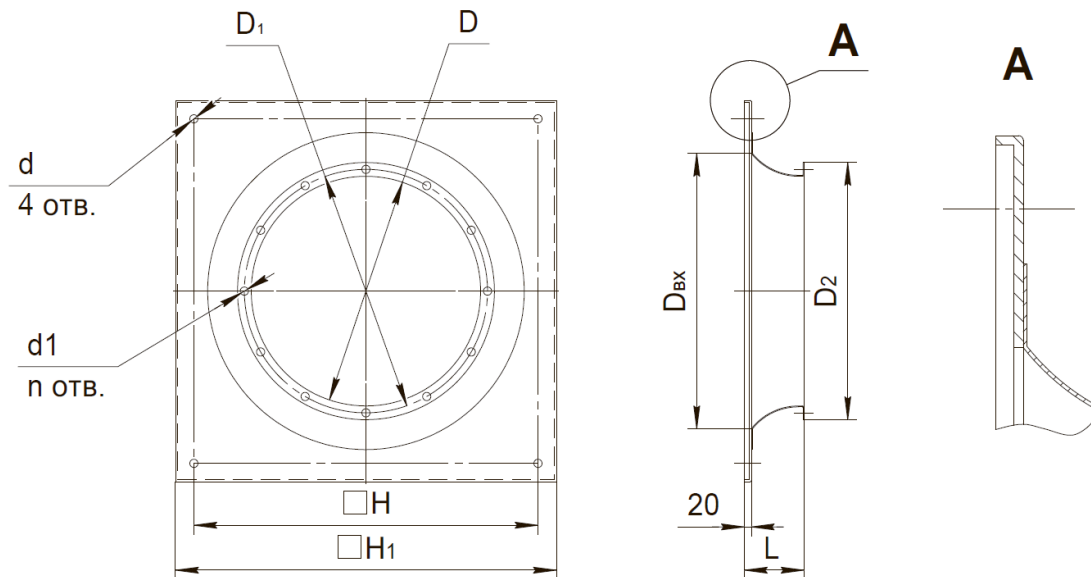
**ВКОП 0 + ПЕК-ОСА + СТАМ 405**

## Габаритные характеристики ВКОП 0-063-Н-00220/2-У1



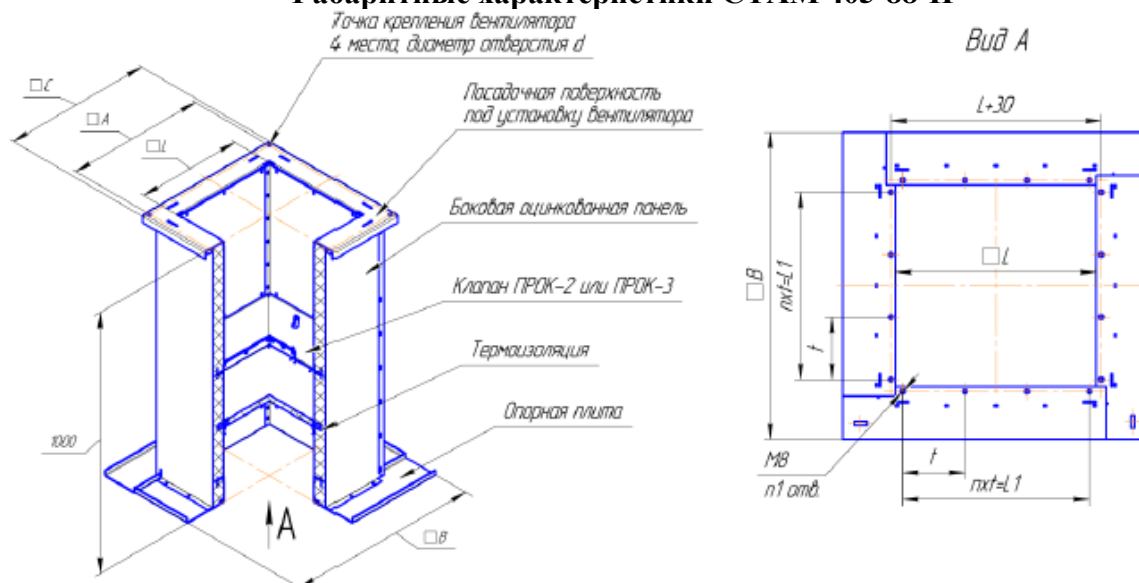
| Наименование            | Размеры, мм |      |     |                |     |                |                |    |    | Масса, кг |
|-------------------------|-------------|------|-----|----------------|-----|----------------|----------------|----|----|-----------|
|                         | A           | B    | H   | H <sub>1</sub> | D   | D <sub>1</sub> | D <sub>2</sub> | d  | n  |           |
| ВКОП 0-063-Н-00220/2-У1 | 1235        | 1425 | 820 | 440            | 630 | 690            | 730            | 12 | 12 | 74        |

## Габаритные характеристики ПЕК-ОСА-063-С



| Типоразмер переходника ПЕК-ОСА | Размеры, мм |                |                |                 |     |      |                |    |                |    | Масса, кг |
|--------------------------------|-------------|----------------|----------------|-----------------|-----|------|----------------|----|----------------|----|-----------|
|                                | D           | D <sub>1</sub> | D <sub>2</sub> | D <sub>вх</sub> | L   | H    | H <sub>1</sub> | d  | d <sub>1</sub> | n  |           |
| 063                            | 630         | 690            | 730            | 764             | 163 | 1005 | 1065           | 14 | 12             | 12 | 10,1      |

## Габаритные характеристики СТАМ 405-88-Н



| Типоразмер вентилятора ВКОП 0 | Типоразмер стакана СТАМ 405 | Размеры, мм |      |      |     |                |     |   |                |      |    | Масса, кг |
|-------------------------------|-----------------------------|-------------|------|------|-----|----------------|-----|---|----------------|------|----|-----------|
|                               |                             | A           | B    | C    | L   | L <sub>1</sub> | t   | n | n <sub>1</sub> | H    | d  |           |
| 063                           | 88                          | 1005        | 1210 | 1050 | 880 | 780            | 260 | 3 | 16             | 1000 | 14 | 240       |

## ОБЩЕПРОМЫШЛЕННЫЕ И СПЕЦИАЛЬНЫЕ ВЕНТИЛЯТОРЫ ВЕЗА БЛАНК-ЗАКАЗ ДП1.1, ДП4.1 от 28.03.2023

### Проект 560-ВРЖ-23

#### заказ

название: Комплекс из 2-х многоквартирных домов со встроенными нежилыми помещениями поз. 18.1 и 18.2, расположенный в 32, 33 микрорайонах в г. Липецк  
дата: 30.03.2023

#### исполнитель Щеглова Ю.Н.

подпись: \_\_\_\_\_

### Список вентиляторов

#### 1. ОСА 301-063/Б-52-Н-01100/2-У2-01 – 2 шт.

##### задано

задача: прямая  
H=100м  
t<sub>в</sub>=20°C  
Q<sup>\*</sup>=18733м<sup>3</sup>/ч  
dp<sub>сеть</sub><sup>вс</sup>=1000Па  
dp<sub>сеть</sub><sup>нг</sup>=0Па  
dp<sub>сеть</sub>=1000Па  
TOL<sup>\*</sup>=20%  
ERR<sup>\*</sup>=-5%

сеть\_рег: нет

##### подобран

имя типа: ОСА 301  
код: ОСА 301-063/Б-52-Н-01100/2-У2-01  
ERR=-0,2%  
**исполнение**  
обл\_прим: общепром.  
вид: осевой  
климатическое исполнение: У2  
исполнение: общепромышленный

##### характеристики

D<sub>рк</sub>=630мм  
**рабочая точка**  
ro<sub>г</sub>=1,19кг/м<sup>3</sup>  
Q=18703м<sup>3</sup>/ч  
p<sub>v</sub>=1172Па  
p<sub>sv</sub>=997Па  
v<sub>вых</sub>=17,2м/с  
n<sub>рк</sub>=2885об/мин  
N<sub>п</sub>=9,69кВт

N<sub>п0</sub>=9,69кВт  
N<sub>y</sub><sup>\*</sup>=10,47кВт  
кпд=62,9%  
кпд<sub>s</sub>=53,4%  
L<sub>w</sub><sup>вх</sup>=102дБ  
L<sub>wA</sub><sup>вх</sup>=99дБА  
L<sub>w</sub><sup>вых</sup>=102дБ  
L<sub>wA</sub><sup>вых</sup>=99дБА  
**двигатель**  
назв: А132М2

N<sub>y</sub>=11кВт  
n<sub>дв</sub>=2885об/мин  
I<sub>ном</sub>=21,6А  
I<sub>пуск</sub>=161,9А  
M=55кг

### Спектральные уровни звуковой мощности

|               | Среднегеометрические частоты октавных полос, Гц |     |     |     |      |      |      |      |
|---------------|-------------------------------------------------|-----|-----|-----|------|------|------|------|
|               | 63                                              | 125 | 250 | 500 | 1000 | 2000 | 4000 | 8000 |
| на входе, дБ  | 97                                              | 94  | 92  | 94  | 92   | 91   | 92   | 86   |
| на выходе, дБ | 97                                              | 94  | 92  | 94  | 92   | 91   | 92   | 86   |

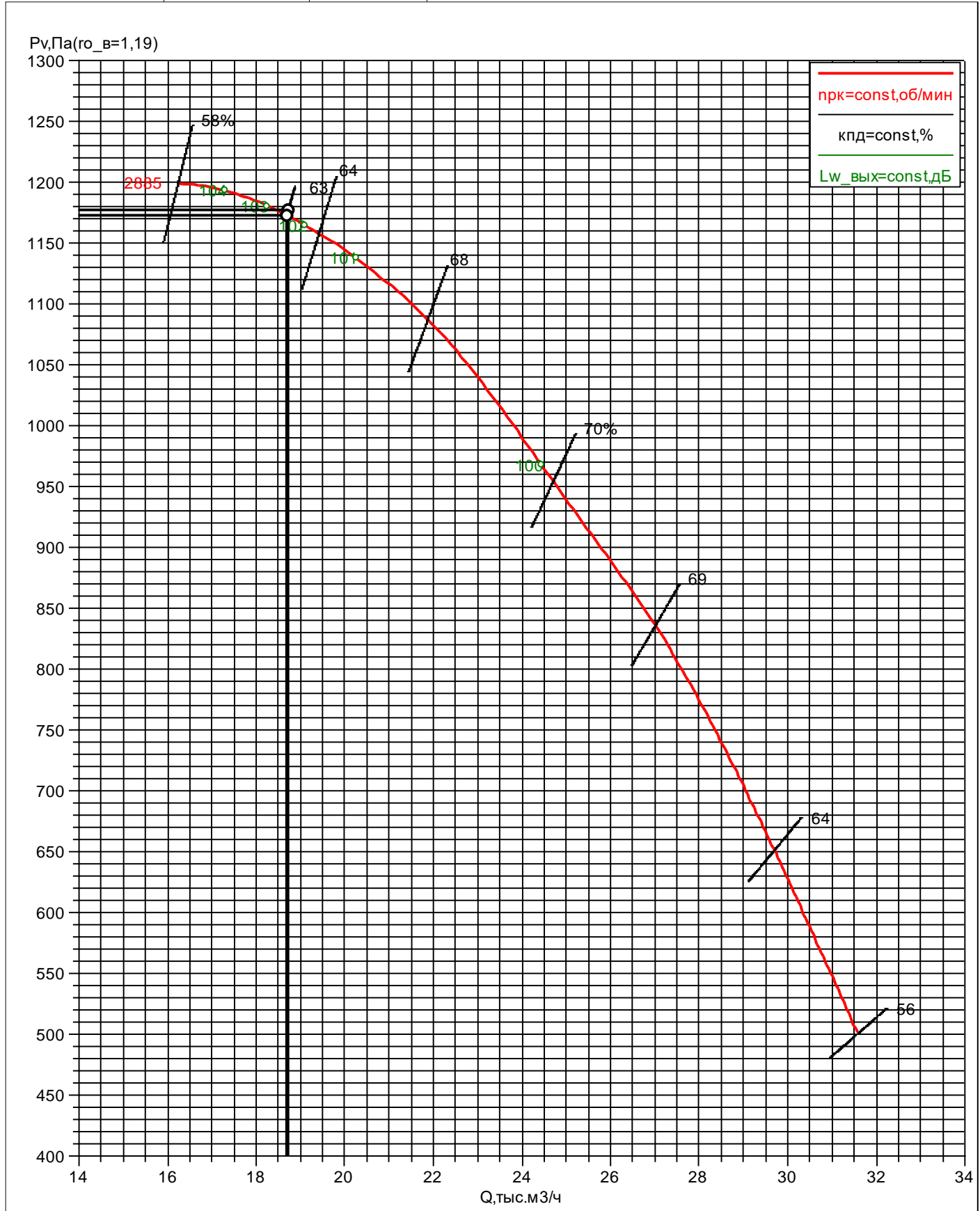
#### Дополнительная комплектация:

СОМ 200-063 – 4 шт.

МОП-ОСА-063-С – 4 шт.

## ОСА 301-063/Б-52-Н-01100/2-У2-01

|                              |                            |                          |                            |
|------------------------------|----------------------------|--------------------------|----------------------------|
| <b>характеристики</b>        | $p_v=1172\text{Па}$        | кпд=62,9%                | <b>двигатель</b>           |
| $D_{рк}=630\text{мм}$        | $p_{sv}=997\text{Па}$      | кпд <sub>s</sub> =53,4%  | наз: А132М2                |
| <b>рабочая точка</b>         | $n_{рк}=2885\text{об/мин}$ | $L_w^{вх}=102\text{дБ}$  | $N_y=11\text{кВт}$         |
| $Q=18703\text{м}^3/\text{ч}$ | $N_{п}=9,69\text{кВт}$     | $L_w^{вых}=102\text{дБ}$ | $n_{дв}=2885\text{об/мин}$ |





ООО «ВЕЗА»

111397, Москва, Зеленый пр-т, д20, 6 этаж

Тел: +7(495)989-47-20; Факс: +7(495)626-99-02

veza@veza.ru

Проект: 560-ВРЖ-23

|              |                                                                                                                                             |                     |                        |
|--------------|---------------------------------------------------------------------------------------------------------------------------------------------|---------------------|------------------------|
| Объект:      | Комплекс из 2-х многоквартирных домов со встроенными нежилыми помещениями поз. 18.1 и 18.2, расположенный в 32, 33 микрорайонах в г. Липецк | Название:           | ДП1.2, ДП4.2           |
| Заказчик:    | АРХСТУДИЯ - В ООО                                                                                                                           | Производительность: | 3450 м <sup>3</sup> /ч |
| Исполнитель: | Щеглова Ю.Н.                                                                                                                                | Свободный напор:    | 250 Па                 |

### Характеристики входящего оборудования

#### 1. Воздуонагреватель канальный электрический Канал-ЭКВ – 2 шт.

Индекс: Канал-ЭКВ-80-50-60; От=60,0 кВт; twн=-25 °С; twк=18 °С; dPв=8,2 Па; L=500 мм; m=26,4 кг

#### 2. Вентилятор канальный прямоугольный Канал-ПКВ – 2 шт.

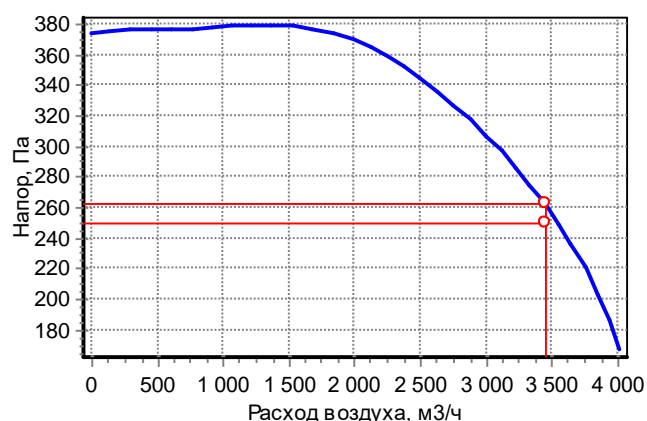
Индекс: Канал-ПКВ-70-40-6-380

Lв=3450 куб.м./ч; Rполн=250 Па; Rсеть=250 Па

Превышение напора вентилятором: dP=13 Па

Эл.двиг: Nu=1,1 кВт; Упит=~380 В; Iпот=2,3 А

L=787 мм; m=43,0 кг



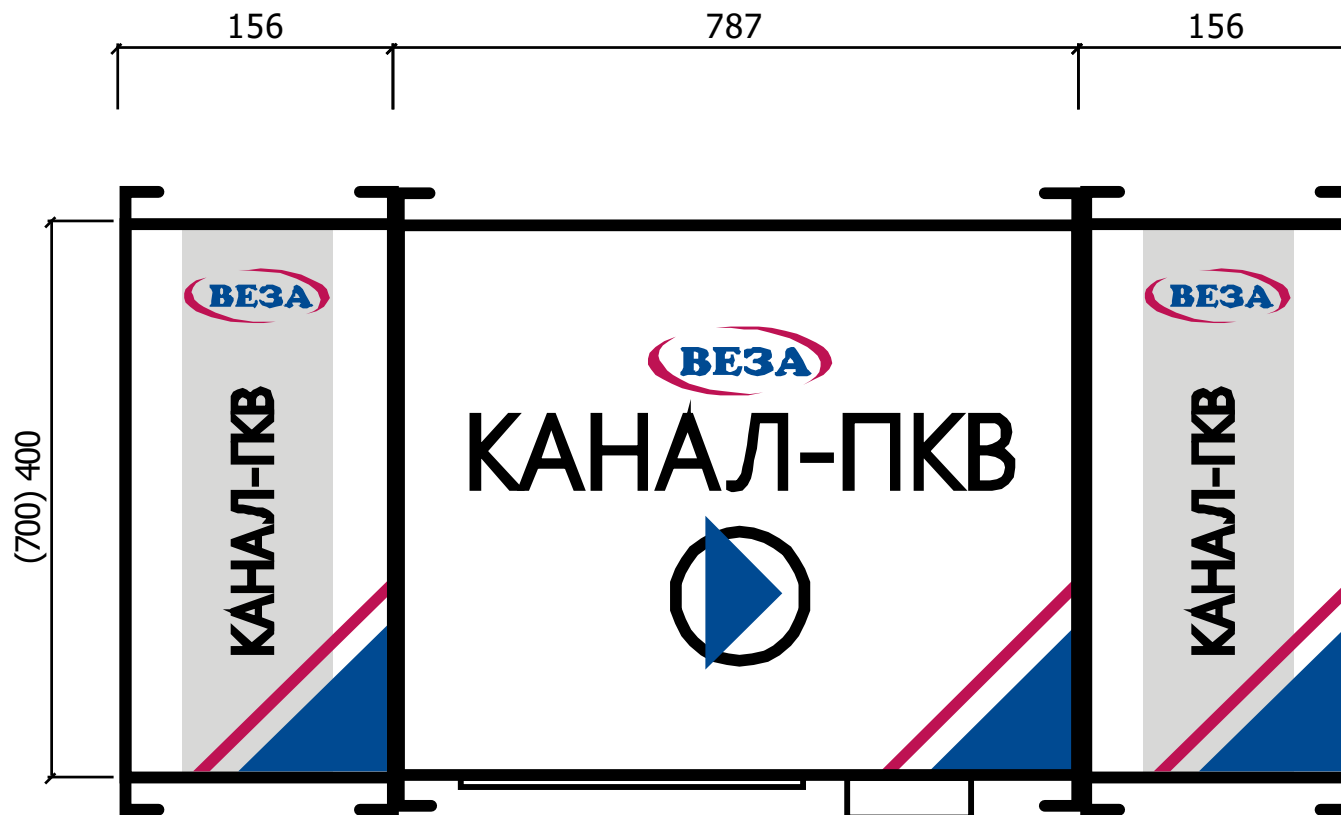
### Спектральные (дБ) и суммарные (дБА) уровни звуковой мощности

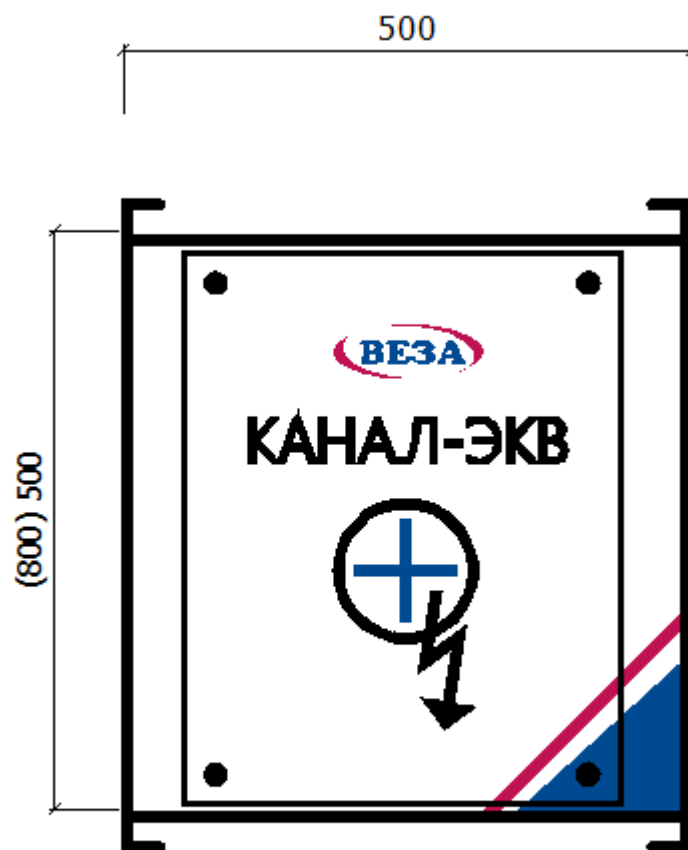
|             | 63 | 125 | 250 | 500 | 1000 | 2000 | 4000 | 8000 | Сумм, дБА |
|-------------|----|-----|-----|-----|------|------|------|------|-----------|
| На входе    | 72 | 77  | 68  | 69  | 73   | 72   | 69   | 65   | 78        |
| На выходе   | 67 | 74  | 73  | 76  | 79   | 77   | 75   | 70   | 83        |
| К окружению | 49 | 62  | 62  | 60  | 60   | 55   | 52   | 48   | 64        |

### Дополнительное оборудование:

Гибкие вставки приточного вентилятора: Канал-ГКВ-70-40 - 4 шт.

Габаритная схема







## Коммерческое предложение № 00000885434 от 29 марта 2023 г.

Получатель: ООО "АрхСтудия-В", ИНН 4826034402, КПП 482601001

| №  | Товар                                                | Кол-во | Ед.   | Цена       | Сумма      | Примечание   |
|----|------------------------------------------------------|--------|-------|------------|------------|--------------|
| 1  | Воздуонагреватель Канал-ЭКВ-80-50-60                 | 2      | шт    | 91 806,00  | 183 612,00 | ДП1.2, ДП4.2 |
| 2  | Вентилятор Канал-ПКВ-70-40-6-380                     | 2      | шт    | 63 769,20  | 127 538,40 | ДП1.2, ДП4.2 |
| 3  | Гибкая вставка Канал-ГКВ-70-40                       | 4      | шт    | 2 369,40   | 9 477,60   | ДП1.2, ДП4.2 |
| 4  | Вентилятор ВРАН6-112-ДУ400-Н-02200/6-У1-1-П0-0       | 1      | шт    | 380 516,40 | 380 516,40 | ДВ1          |
| 5  | Соединитель мягкий СОМ 400-112                       | 1      | шт    | 10 507,20  | 10 507,20  | ДВ1          |
| 6  | Соединитель мягкий СОМ 401-1428x789                  | 1      | шт    | 12 553,20  | 12 553,20  | ДВ1          |
| 7  | Комплект виброизоляторов КИВ106-06                   | 1      | компл | 4 811,40   | 4 811,40   | ДВ1          |
| 8  | Вентилятор ВРАН6-112-ДУ400-Н-02200/6-У1-1-П0-0       | 1      | шт    | 380 516,40 | 380 516,40 | ДВ2          |
| 9  | Соединитель мягкий СОМ 400-112                       | 1      | шт    | 10 507,20  | 10 507,20  | ДВ2          |
| 10 | Соединитель мягкий СОМ 401-1428x789                  | 1      | шт    | 12 553,20  | 12 553,20  | ДВ2          |
| 11 | Комплект виброизоляторов КИВ106-06                   | 1      | компл | 4 811,40   | 4 811,40   | ДВ2          |
| 12 | Вентилятор ОСА 301-063/Б-52-Н-01100/2-У2-01          | 2      | шт    | 132 072,60 | 264 145,20 | ДП1.1, ДП4.1 |
| 13 | Соединитель мягкий СОМ 200-063                       | 4      | шт    | 4 342,80   | 17 371,20  | ДП1.1, ДП4.1 |
| 14 | Монтажная опора МОП-ОСА-063-С                        | 4      | шт    | 1 379,40   | 5 517,60   | ДП1.1, ДП4.1 |
| 15 | Вентилятор ВКОП0-045-Н-00400/2-У1                    | 2      | шт    | 79 549,80  | 159 099,60 | ДП2, ДП5     |
| 16 | Переходник крышный ПЕК-ОСА-045-С                     | 2      | шт    | 9 160,80   | 18 321,60  | ДП2, ДП5     |
| 17 | Стакан монтажный СТАМ 405-63-Н                       | 2      | шт    | 71 788,20  | 143 576,40 | ДП2, ДП5     |
| 18 | Вентилятор ВКОП0-063-Н-00220/2-У1                    | 2      | шт    | 76 791,00  | 153 582,00 | ДП3, ДП6     |
| 19 | Переходник крышный ПЕК-ОСА-063-С                     | 2      | шт    | 14 176,80  | 28 353,60  | ДП3, ДП6     |
| 20 | Стакан монтажный СТАМ 405-88-Н                       | 2      | шт    | 115 189,80 | 230 379,60 | ДП3, ДП6     |
| 21 | Комплект автоматики по бланк-заказу 237101767-ВРЖ 01 | 1      | шт    | 213 127,20 | 213 127,20 | ДВ1          |
| 22 | Комплект автоматики по бланк-заказу 237101768-ВРЖ 01 | 1      | шт    | 213 127,20 | 213 127,20 | ДВ2          |
| 23 | Шкаф ШКВАЛ 210-01100Р*1                              | 2      | шт    | 143 851,20 | 287 702,40 | ДП1.1, ДП4.1 |
| 24 | Комплект автоматики по бланк-заказу 237101760-ВРЖ 01 | 1      | шт    | 272 371,74 | 272 371,74 | ДП1.2        |
| 25 | Комплект автоматики по бланк-заказу 237803554-ВРЖ 01 | 1      | шт    | 226 872,00 | 226 872,00 | ДП1.2        |
| 26 | Комплект автоматики по бланк-заказу 237101761-ВРЖ 01 | 1      | шт    | 272 371,74 | 272 371,74 | ДП4.2        |
| 27 | Комплект автоматики по бланк-заказу 237803554-ВРЖ 01 | 1      | шт    | 226 872,00 | 226 872,00 | ДП4.2        |
| 28 | Комплект автоматики по бланк-заказу 237101762-ВРЖ 01 | 1      | шт    | 484 336,30 | 484 336,30 | ДП2          |
| 29 | Комплект автоматики по бланк-заказу 237101763-ВРЖ 01 | 1      | шт    | 465 418,80 | 465 418,80 | ДП3          |
| 30 | Комплект автоматики по бланк-заказу 237101764-ВРЖ 01 | 1      | шт    | 484 336,30 | 484 336,30 | ДП5          |
| 31 | Комплект автоматики по бланк-заказу 237101765-ВРЖ 01 | 1      | шт    | 465 418,80 | 465 418,80 | ДП6          |

**Итого 50** **5 769 705,68**  
**Сумма НДС:** **961 617,62**  
**Всего к оплате:** **5 769 705,68**

Всего наименований 31, на сумму 5 769 705,68 руб.

**Пять миллионов семьсот шестьдесят девять тысяч семьсот пять рублей 68 копеек**

Стоимость указана с учетом НДС

Предварительная оплата 0% от общей суммы счёта в сумме 0.

Адрес склада (для получения товара): 142460, Московская обл., Ногинский р-он, пос.им.Воровского, ул.Рабочая, д.10а

Настоящее предложение действительно в части цен в течение 3 календарных дней.

Менеджер \_\_\_\_\_

Щеглова Юлия Николаевна

Объект: Комплекс из 2-х многоквартирных домов со встроенными нежилыми помещениями поз. 18.1 и 18.2,  
расположенный в 32, 33 микрорайонах в г. Липецк  
Вх.№ 560-ВРЖ-23 от 22.03.2023

**ОБЩЕПРОМЫШЛЕННЫЕ И СПЕЦИАЛЬНЫЕ ВЕНТИЛЯТОРЫ ВЕЗА**  
**БЛАНК-ЗАКАЗ 1354-ВРЖ-23 от 17.07.2023**

**Проект**

**заказ** исполнитель **Федорова В.А.**  
название: В33 подпись: \_\_\_\_\_  
дата: 17.07.2023

**Список вентиляторов**

**1. ВРАН6-025-Т80-Н-00037/2F-У1-1-ПО-0**

|                               |                                         |                                     |                                   |                        |
|-------------------------------|-----------------------------------------|-------------------------------------|-----------------------------------|------------------------|
| <b>задано</b>                 | имя типа: ВРАН6-1-Н-Т80                 | <b>характеристики</b>               | $N_{п0}=0,16\text{кВт}$           | $I_{пуск}=4,6\text{А}$ |
| задача: прямая                | код: ВРАН6-025-Т80-Н-00037/2F-У1-1-ПО-0 | $D_{рк}=250\text{мм}$               | $N_y^*=0,19\text{кВт}$            | $f=50\text{Гц}$        |
| $H=0\text{м}$                 | $TOL=0\%$                               | $M_{вен}=14,5\text{кг}$             | $\text{кпд}=72,7\%$               | $M=6\text{кг}$         |
| $t_b=20^\circ\text{C}$        | <b>исполнение</b>                       | $b_{вых}=175\text{мм}$              | $\text{кпд}_s=69,7\%$             | <b>частотн_рег</b>     |
| $Q^*=1050\text{м}^3/\text{ч}$ | обл_прим: общепром.                     | $h_{вых}=318\text{мм}$              | $L_w^{вх}=81\text{дБ}$            | ЧР: да                 |
| $dp_{сеть}^{вс}=0\text{Па}$   | вид: центробежный                       | <b>рабочая точка</b>                | $L_w^{вх}=74\text{дБА}$           | $f_{рег}=46\text{Гц}$  |
| $dp_{сеть}^{нг}=400\text{Па}$ | констр: односторонний                   | $ro_\theta=1,2\text{кг}/\text{м}^3$ | $L_w^{вых}=81\text{дБ}$           | $K_3=47,5\%$           |
| $dp_{сеть}=400\text{Па}$      | лопатки: назадзагнутые                  | $Q=1050\text{м}^3/\text{ч}$         | $L_w^{вх}=74\text{дБА}$           | оценка: оптимальный    |
| $TOL^*=20\%$                  | схема: схема 1                          | $p_v=400\text{Па}$                  | <b>двигатель</b>                  |                        |
| $ERR^*=-5\%$                  | климатическое исполнение: У1            | $p_{sv}=383\text{Па}$               | назв: АИР63А2                     |                        |
| ЧР: да                        | положение корпуса: ПО                   | $v_{вых}=5,2\text{м}/\text{с}$      | $N_y=0,37\text{кВт}$              |                        |
| сеть_рег: нет                 | исполнение: общепромышленный            | $n_{рк}=2490\text{об}/\text{мин}$   | $n_{дв}=2730\text{об}/\text{мин}$ |                        |
| <b>подобран</b>               | режим работы: Т80                       | $N_{п0}=0,16\text{кВт}$             | $I_{ном}=0,9\text{А}$             |                        |

**Спектральные уровни звуковой мощности**

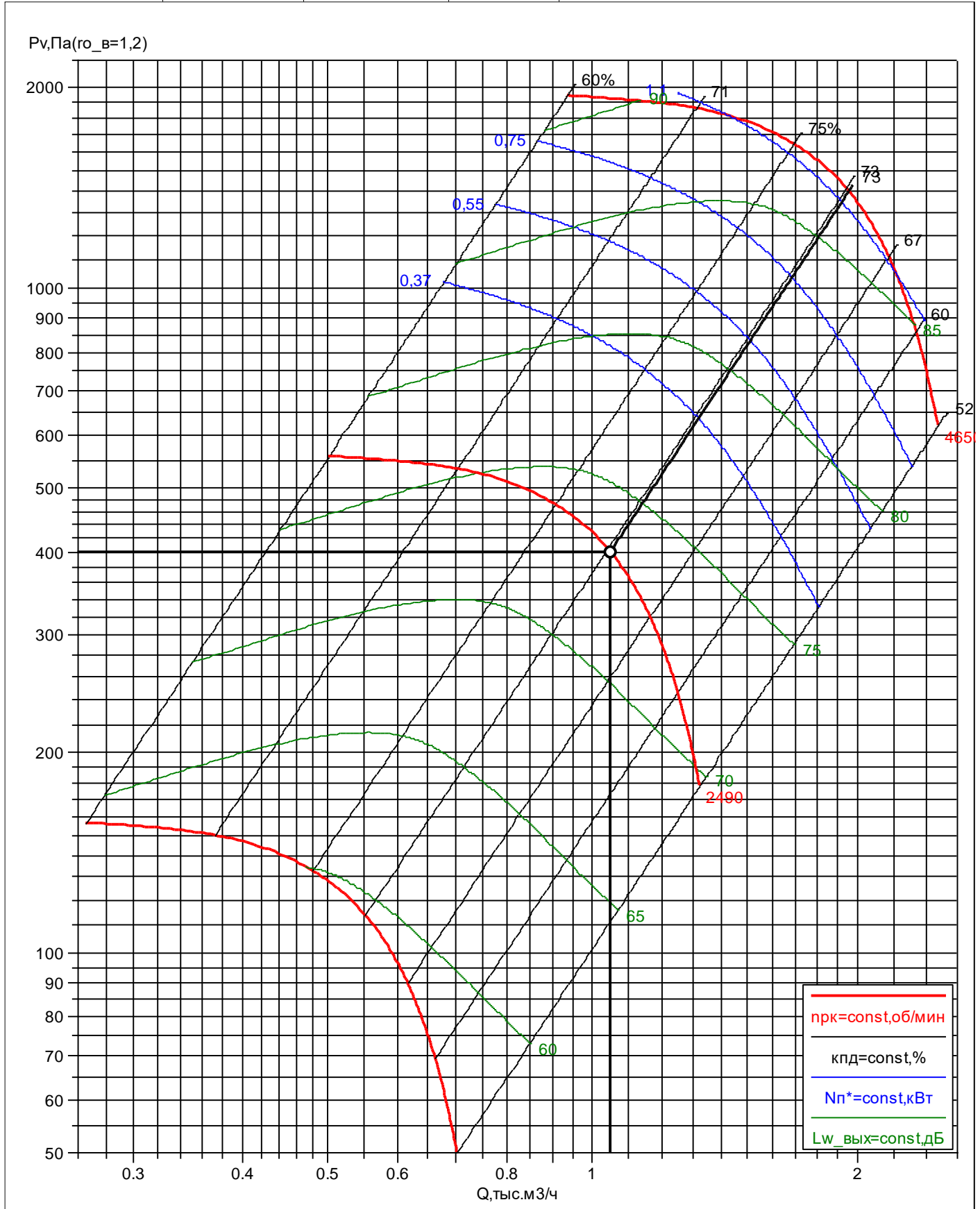
|               | Среднегеометрические частоты октавных полос, Гц |     |     |     |      |      |      |      |
|---------------|-------------------------------------------------|-----|-----|-----|------|------|------|------|
|               | 63                                              | 125 | 250 | 500 | 1000 | 2000 | 4000 | 8000 |
| на входе, дБ  | 66                                              | 75  | 78  | 69  | 68   | 66   | 56   | 53   |
| на выходе, дБ | 66                                              | 75  | 78  | 69  | 68   | 66   | 56   | 53   |

Дополнительная комплектация:

- Соединитель мягкий СОМ 200-025 (1 шт.)
- Соединитель мягкий СОМ 201-320x180 (1 шт.)
- Комплект виброизоляторов КИВ102-04 (1 компл.)
- Защита ЗОНТ-ВРАН-025-Ц (1 шт.)
- Преобразователь частоты VF-51 0,75кВт (1 шт.)

**ВРАН6-025-Т80-Н-00037/2F-У1-1-П0-0**

|                                 |                               |                                   |                                         |                                   |
|---------------------------------|-------------------------------|-----------------------------------|-----------------------------------------|-----------------------------------|
| <b>характеристики</b>           | $h_{\text{вых}}=318\text{мм}$ | $p_{\text{sv}}=383\text{Па}$      | кпд <sub>s</sub> =69,7%                 | назв: АИР63А2                     |
| $D_{\text{рк}}=250\text{мм}$    | <b>рабочая точка</b>          | $n_{\text{рк}}=2490\text{об/мин}$ | $L_{\text{w}}^{\text{вх}}=81\text{дБ}$  | $N_{\text{γ}}=0,37\text{кВт}$     |
| $M_{\text{вент}}=14,5\text{кг}$ | $Q=1050\text{м}^3/\text{ч}$   | $N_{\text{п}}=0,16\text{кВт}$     | $L_{\text{w}}^{\text{вых}}=81\text{дБ}$ | $n_{\text{дв}}=2730\text{об/мин}$ |
| $b_{\text{вых}}=175\text{мм}$   | $p_{\text{v}}=400\text{Па}$   | кпд=72,7%                         | <b>двигатель</b>                        |                                   |



**ОБЩЕПРОМЫШЛЕННЫЕ И СПЕЦИАЛЬНЫЕ ВЕНТИЛЯТОРЫ ВЕЗА**  
**БЛАНК-ЗАКАЗ 1354-ВРЖ-23 от 17.07.2023**

**Проект**

**заказ** исполнитель **Федорова В.А.**  
название: В34 подпись: \_\_\_\_\_  
дата: 17.07.2023

**Список вентиляторов**

**1. ВРАН6-025-Т80-Н-00037/2F-У1-1-ПО-0**

|                               |                                         |                                     |                                   |                        |
|-------------------------------|-----------------------------------------|-------------------------------------|-----------------------------------|------------------------|
| <b>задано</b>                 | имя типа: ВРАН6-1-Н-Т80                 | <b>характеристики</b>               | $N_{п0}=0,21\text{кВт}$           | $I_{пуск}=4,6\text{А}$ |
| задача: прямая                | код: ВРАН6-025-Т80-Н-00037/2F-У1-1-ПО-0 | $D_{рк}=250\text{мм}$               | $N_y^*=0,24\text{кВт}$            | $f=50\text{Гц}$        |
| $H=0\text{м}$                 | $TOL=0\%$                               | $M_{вен}=14,5\text{кг}$             | $\text{кпд}=68\%$                 | $M=6\text{кг}$         |
| $t_b=20^\circ\text{C}$        | <b>исполнение</b>                       | $b_{ввых}=175\text{мм}$             | $\text{кпд}_s=63,9\%$             | <b>частотн_рег</b>     |
| $Q^*=1260\text{м}^3/\text{ч}$ | обл_прим: общепром.                     | $h_{ввых}=318\text{мм}$             | $L_w^{вх}=82\text{дБ}$            | ЧР: да                 |
| $dp_{сеть}^{вс}=0\text{Па}$   | вид: центробежный                       | <b>рабочая точка</b>                | $L_w^{вх}=76\text{дБА}$           | $f_{рег}=50\text{Гц}$  |
| $dp_{сеть}^{нг}=400\text{Па}$ | констр: односторонний                   | $ro_\theta=1,2\text{кг}/\text{м}^3$ | $L_w^{ввых}=82\text{дБ}$          | $K_3=55,7\%$           |
| $dp_{сеть}=400\text{Па}$      | лопатки: назадзагнутые                  | $Q=1260\text{м}^3/\text{ч}$         | $L_w^{вх}=76\text{дБА}$           | оценка: оптимальный    |
| $TOL^*=20\%$                  | схема: схема 1                          | $p_v=400\text{Па}$                  | <b>двигатель</b>                  |                        |
| $ERR^*=-5\%$                  | климатическое исполнение: У1            | $p_{sv}=376\text{Па}$               | назв: АИР63А2                     |                        |
| ЧР: да                        | положение корпуса: ПО                   | $v_{ввых}=6,3\text{м}/\text{с}$     | $N_y=0,37\text{кВт}$              |                        |
| сеть_рег: нет                 | исполнение: общепромышленный            | $n_{рк}=2732\text{об}/\text{мин}$   | $n_{дв}=2730\text{об}/\text{мин}$ |                        |
| <b>подобран</b>               | режим работы: Т80                       | $N_{п0}=0,21\text{кВт}$             | $I_{ном}=0,9\text{А}$             |                        |

**Спектральные уровни звуковой мощности**

|               | Среднегеометрические частоты октавных полос, Гц |     |     |     |      |      |      |      |
|---------------|-------------------------------------------------|-----|-----|-----|------|------|------|------|
|               | 63                                              | 125 | 250 | 500 | 1000 | 2000 | 4000 | 8000 |
| на входе, дБ  | 68                                              | 77  | 80  | 71  | 70   | 68   | 58   | 55   |
| на выходе, дБ | 68                                              | 77  | 80  | 71  | 70   | 68   | 58   | 55   |

Дополнительная комплектация:

Соединитель мягкий СОМ 200-025 (1 шт.)

Соединитель мягкий СОМ 201-320x180 (1 шт.)

Комплект виброизоляторов КИВ102-04 (1 компл.)

Защита ЗОНТ-ВРАН-025-Ц (1 шт.)

Преобразователь частоты VF-51 0,75кВт (1 шт.)

**ВРАН6-025-Т80-Н-00037/2F-У1-1-П0-0**

|                                 |                               |                                   |                                         |                                   |
|---------------------------------|-------------------------------|-----------------------------------|-----------------------------------------|-----------------------------------|
| <b>характеристики</b>           | $h_{\text{вых}}=318\text{мм}$ | $p_{\text{sv}}=376\text{Па}$      | кпд <sub>s</sub> =63,9%                 | назв: АИР63А2                     |
| $D_{\text{рк}}=250\text{мм}$    | <b>рабочая точка</b>          | $n_{\text{рк}}=2732\text{об/мин}$ | $L_{\text{w}}^{\text{вх}}=82\text{дБ}$  | $N_{\text{γ}}=0,37\text{кВт}$     |
| $M_{\text{вент}}=14,5\text{кг}$ | $Q=1260\text{м}^3/\text{ч}$   | $N_{\text{п}}=0,21\text{кВт}$     | $L_{\text{w}}^{\text{вых}}=82\text{дБ}$ | $n_{\text{дв}}=2730\text{об/мин}$ |
| $b_{\text{вых}}=175\text{мм}$   | $p_{\text{v}}=400\text{Па}$   | кпд=68%                           | <b>двигатель</b>                        |                                   |

