



ОБЩЕСТВО С ОГРАНИЧЕННОЙ ОТВЕТСТВЕННОСТЬЮ
"ОРЕЛПРОЕКТ"

Член ассоциации "Саморегулируемая организация Гильдия
архитекторов и проектировщиков" (ГАП СРО) ИНН 7710477231

Внеплощадочные сети инженерного обеспечения
квартала "Зеленые холмы" г. Калуга

РАБОЧАЯ ДОКУМЕНТАЦИЯ

Наружные сети канализации. Устройство водопропускных решений

Конструктивные решения наружных сетей канализации

45-24-НК.КЖ

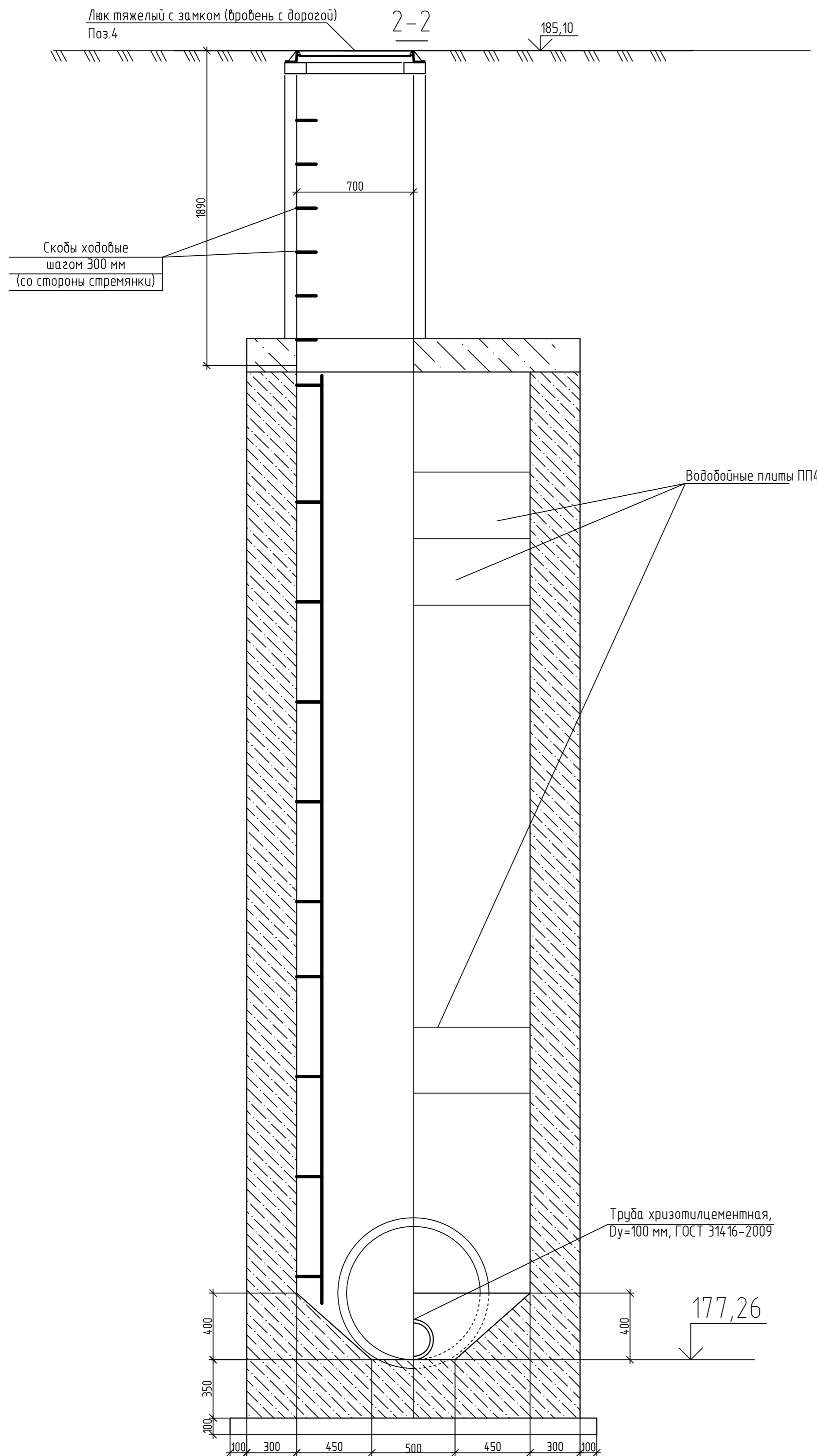
Том 5.1

Главный инженер проекта

Д. В. Сергиенко

2025 г.

© ООО "ОРЕЛПРОЕКТ" ИНН 5700008967



Спецификация элементов перепадной камеры

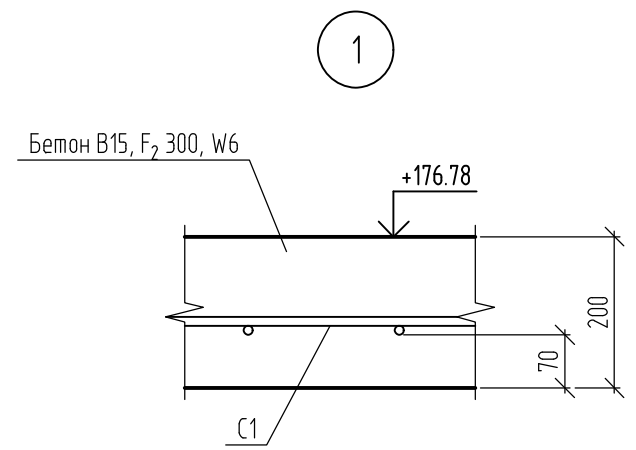
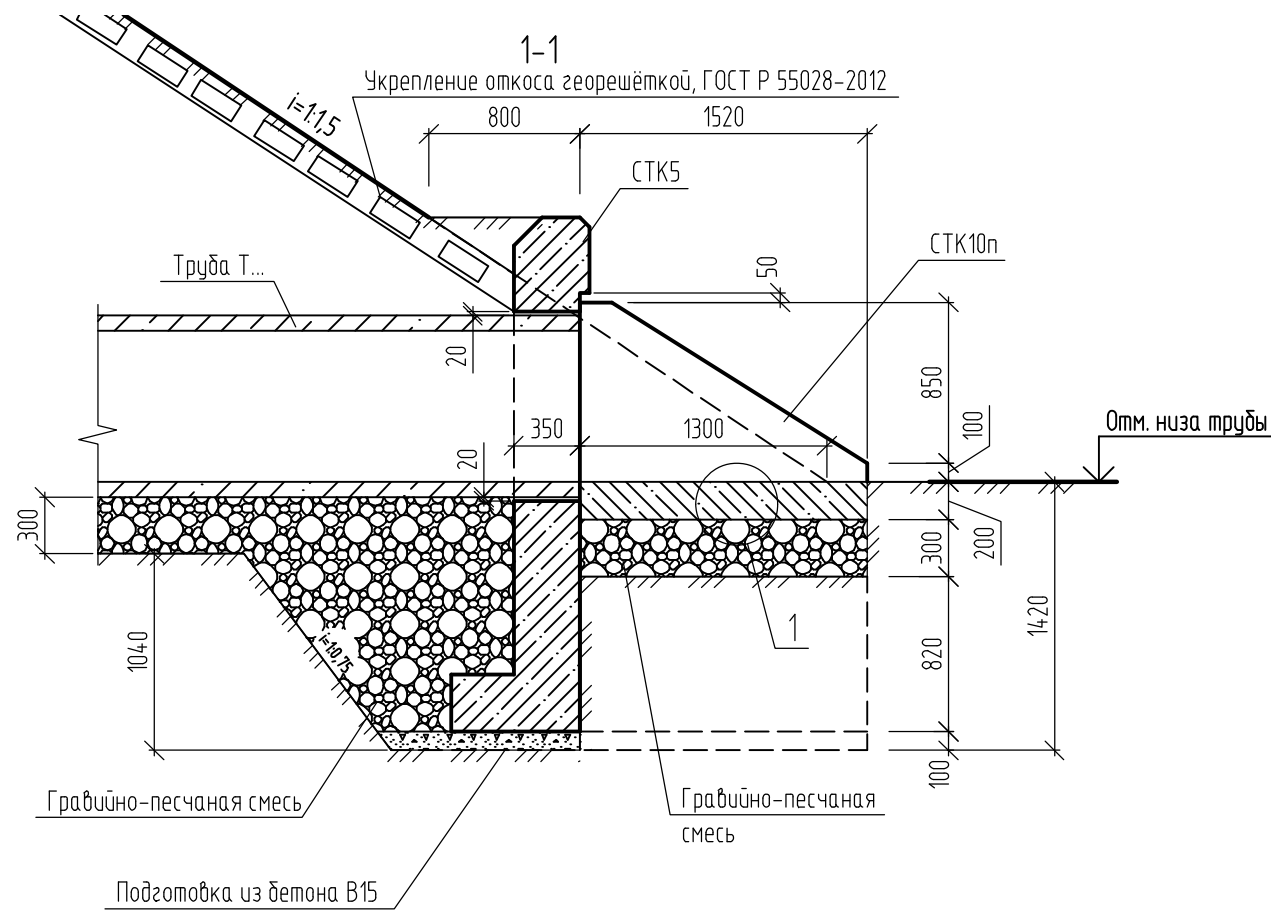
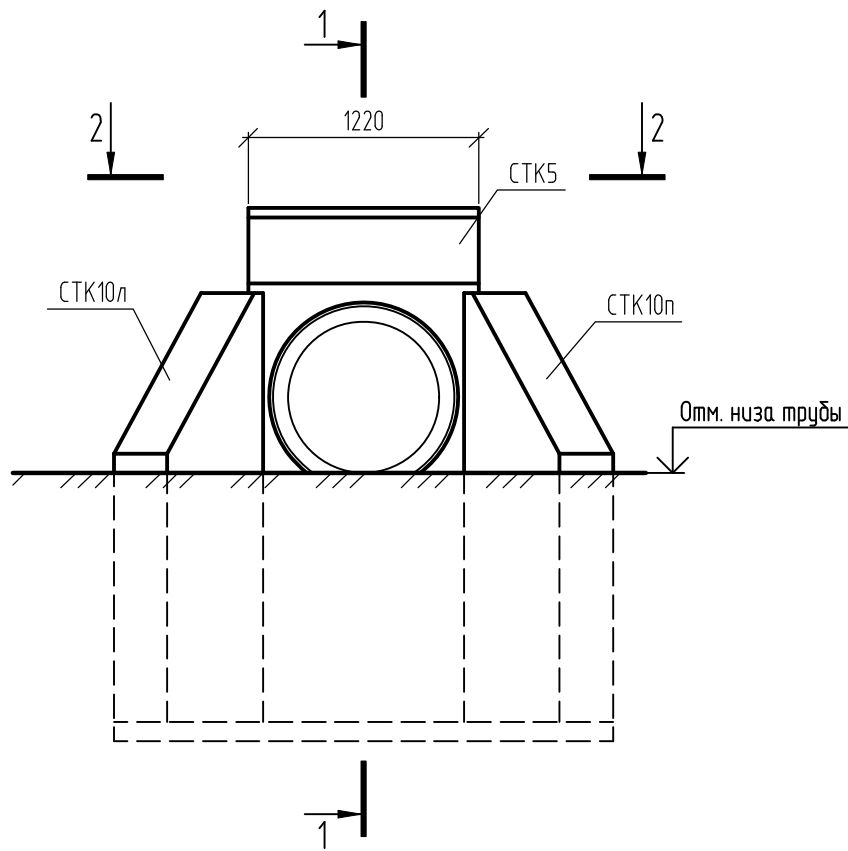
Поз.	Обозначение	Наименование	Кол.	Масса ед.кг.	Примеч.
П1	3.006.1-2.87 в.6	Плита П03	1	900	F100
П2	3.006.1-2.87 в.2	Плита П15в-8	9	410	F100
С6	ТПР 901-09-1184	Стремянка С6	3	23,5	
1	ГОСТ 8020-90	Кольцо стеновое КС 7.9	1		F100
2	ГОСТ 8020-90	Кольцо стеновое КС 7.3	2		
3	ГОСТ 8020-90	Опорное кольцо КО6	1		
4	ГОСТ 3634-99	Ляк Т (С250)	1	120	
ПП5	3.006.1-2.87 в.2	Водобойная плита ПП5	8	190	F100
	ГОСТ 31416-2009	Труба хризотилцементная Ду=100 мм, 200мм	1		
		Камера перепадная ДМПр-IV-3-15			
		6-А-(А240) ГОСТ 5781-82		93	
		Прутки 10-А500С ГОСТ Р 52544-2006	112	177	
		Прутки 12-А500С ГОСТ Р 52544-2006	104	30	
		Бетон класса В 15, F 100; W 4			16,7 м ³
		Бетон класса В 7.5			0,6 м ³

- Работы выполнять согласно ТПР 902-09-46.88 Альбом V
- Поверхности стен, соприкасающихся с грунтом, обмазать 2-мя слоями горячей битумной мастики МГТН ГОСТ 30693-2000 по грунтовке из битумного праймера.

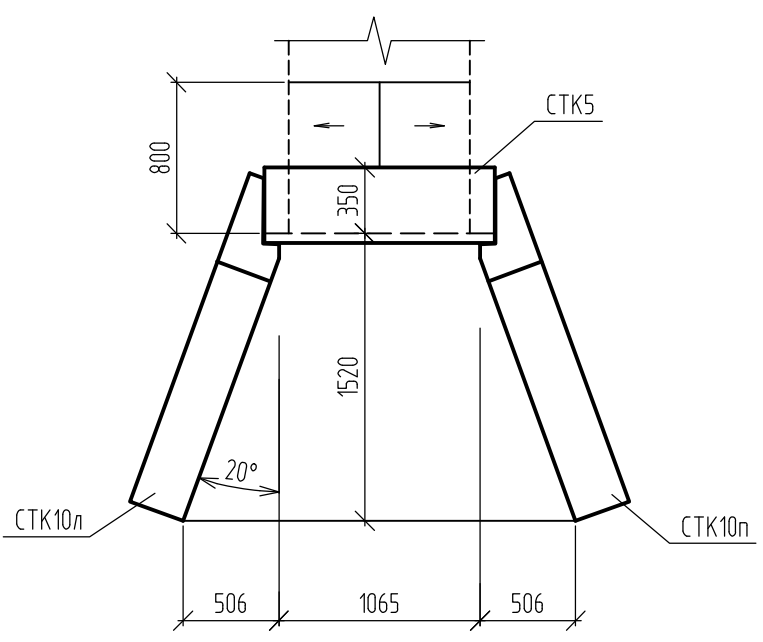
Изм. N подл. Дата подписи и дата. Взам. инв. N

Изм.	Кол.ч.	Лист	N док.	Подпись	Дата				
						45-24-НК.КЖ			
						Внеплощадочные сети инженерного обеспечения квартала "Зеленые холмы" г. Калуга			
Разраб.		Кцзнецов			01.25	Конструктивные решения наружных сетей канализации	Стадия	Лист	Листов
Пробер.		Красов			01.25		Р	2	
Гл. констр.		Кцзнецов			01.25				
Н. контр.		Кцзнецов			01.25	Камера перепадная ДМПр-IV-3-15 1400x1900 (окончание)	000 "Орелпроект"		

Фасад оголовка



2-2



Спецификация элементов оголовка

Поз.	Обозначение	Наименование	Кол.	Масса, ед, кг	Примечание
СТК5		Стенка порталная СТК 5	1	2500	F ₂ 300, W6
СТК10л	Серия 1484 вып.1	Стенка откосная СТК 10л	1	2500	F ₂ 300, W6
СТК10п		Стенка откосная СТК 10п	1	2500	F ₂ 300, W6
С1	ГОСТ 23279-2012	2с 12 А500С - 200 12 А500С - 200 205x145	1	28.72	
Материалы					
		Бетон В15, F ₂ 300, W6	м3	0.5	

Инв. N подл. _____
 Подпись и дата _____
 Взам инв. N _____

1. Поверхности, соприкасающиеся с грунтом, обмазать двумя слоями горячей битумной мастики ГОСТ 15836-79 по грунтовке из битумного праймера.
2. Песчано-гравийная смесь марки С4-В2-Пл1 ГОСТ 25607-2009

45-24-НК.КЖ					
Внеплощадочные сети инженерного обеспечения квартала "Зеленые холмы" г. Калуга					
Изм.	Кол.уч.	Лист	N док	Подпись	Дата
Разраб.		Кузнецов			01.25
Провер.		Красов			01.25
Гл. констр.		Кузнецов			01.25
Н. контр.		Кузнецов			01.25
Конструктивные решения наружных сетей канализации				Стадия	Лист
Фасад оголовка. Разрез 1-1. Разрез 2-2. Узел 1. Спецификация элементов оголовка				Р	3
				ООО "Орелпроект"	