

Разрешение		Обозначение		02-23-ОДСК-1В-КЖ				
154-24		Наименование объекта строительства		Комплекс из 2-х многоквартирных домов поз.69 и поз.70, расположенных по адресу Орловский муниципальный округ, д. Образцово, ул. Зеленина, 18. 1-й этап строительства - многоквартирный дом корпус 1 (поз.69)				
Изм.	Стр.	Содержание изменения			Код	Примечание		
9	1	Внесено изменение. Отмечены листы с изменениями			3			
	50	Внесено изменение. Откорректировано количество плит ПБ6 и ПК6						
Согласовано:		Цеплаков						
Н.контроль								
Изм.внес	Цеплаков			ООО "Орелпроект"			Лист	Листов
Составил	Цеплаков						1	1
ГИП	Ильина							
Утв.								



ОБЩЕСТВО С ОГРАНИЧЕННОЙ ОТВЕТСТВЕННОСТЬЮ "ОРЕЛПРОЕКТ"

Член ассоциации "Саморегулируемая организация Гильдия
архитекторов и проектировщиков" (ГАП СРО) ИНН 7710477231

Комплекс из 2-х многоквартирных домов поз.69 и поз.70, расположенных по адресу
Орловский муниципальный округ, д. Образцово, ул. Зеленина, 18. 1-й этап
строительства - многоквартирный дом корпус 1 (поз.69)

РАБОЧАЯ ДОКУМЕНТАЦИЯ

Конструкции железобетонные
Торцевая блок-секция 80

02-23-ОДСК-18-КЖ

Главный инженер проекта

О. В. Ильина

2024 г.

© ООО "Орелпроект" ИНН 5700008967

Ведомость рабочих чертежей основного комплекта

(начало)

Лист	Наименование	Примечание
1	Общие данные (начало)	
2	Общие данные (продолжение)	
3	Общие данные (продолжение)	
4	Общие данные (окончание)	
5	Схема расположения элементов стен 1-го этажа	
6	Схема расположения элементов стен 2...9 этажей	
7	Схема расположения элементов стен 10...15 этажей	
8	Схема расположения элементов стен 16 этажа	
9	Монтажная схема фасада между осями 3-4	
10	Монтажная схема фасада между осями 4-3	
11	Монтажная схема фасада между осями А-В	
12	Схема расположения элементов перекрытия над 1 этажом	
13	Схема расположения элементов перекрытия над 2...7, 9...15 этажами	
14	Схема расположения элементов перекрытия над 8 этажом	
15	Схема расположения элементов перекрытия над 16 этажом	
16	Схема расположения элементов технического чердака	
17	Схема расположения элементов покрытия	
18	Схема расположения элементов стен машинного помещения и парапета	
19	Схема расположения элементов покрытия машинного помещения и парапета. Схема расположения покрытия вентшахты дымоудаления	
20	Разрез I-I	
21	Разрезы II-II, III-III	
22	Разрез IV-IV	
23	Разрез 1-1	
24	Разрез 2-2	
25	Разрез 3-3	
26	Разрез 4-4	
27	Узел 20а	
28	Узлы А, Б	
29	Деталь крепления решетки РС1	
30	Вентшахта В1	

Ведомость рабочих чертежей основного комплекта

(окончание)

Лист	Наименование	Примечание
31	Разрез I-I	
32	Разрез II-II	
33	Схема расположения элементов козырька К1 по оси Зс	
34	План шахт лифтов N1 и N2. Схемы расположения элементов шахт лифтов N1 и N2	
35	Узлы I, II	
36	План машинного помещения лифта. Разрезы А-А, Б-Б	
37	Схема расположения монорельсов машинного помещения	
38	Чертеж на заказ лифта N1. Развертки стен шахты лифта. Таблица данных для заказа лифта	
39	Чертеж на заказ лифта N2. Развертки стен шахты лифта. Таблица данных для заказа лифта	
40	Пилон Пл2. Вид А	
41	Пилон Пл2. Сечения 1-1...4-4	
42...53	Спецификация изделий выше отм. 0.000	изм.9

Согласовано

Руднев

Рук. гр. ПГв

Зубкова

Батруков

Грачиков

Рук. гр. АР

Рук. гр. Зус

Рук. гр. Виб

Взам. инв. №

Подп. и дата

Инв. №подл.

						02-23-ОДСК-18-КЖ			
9	-	-	154-24		09.24	Комплекс из 2-х многоквартирных домов поз.69 и поз.70, расположенных по адресу Орловский муниципальный округ, д. Образцово, ул. Зеленина, 18. 1-й этап строительства - многоквартирный дом корпус 1 (поз.69)			
Изм.	Кол. уч.	Лист	№ док.	Подпись	Дата	Многоквартирный дом	Стадия	Лист	Листов
Рук. гр. КР	Цеплаков				08.24		Р	1	53
Гл. констр.	Зубенко				08.24	Общие данные (начало)	000 "Орелпроект"		
ГИП	Ильина				08.24				
Н. контр.	Цеплаков				08.24				

Ведомость ссылочных и прилагаемых документов

Обозначение	Наименование	Примечание
	<u>Ссылочные документы</u>	
90-11-КЖ2 том 16.2	Монтажные узлы выше отм. 0.000	
90-11-КЖ3 том 16.3	Монтажные узлы технического чердака и кровли	
90-11-КЖ.И том 4.1, том 4.2.1, том 4.2.2, том 4.3	Панели наружных стен надземного этажа	
90-11-КЖ.И том 5.1.1, том 5.1.2	Панели стеновые внутренние надземного этажа толщиной 160мм	
90-11-КЖ.И том 5.2	Панели стеновые внутренние надземного этажа толщиной 120мм, 60мм	
90-11-КЖ.И том 6.1.1, том 6.1.2, том 6.1.3	Плиты перекрытия толщиной 160мм	
90-11-КЖ.И том 7.1.1, том 7.1.2, том 7.2.1, том 7.2.2, том 7.2.3, том 7.3.1, том 7.3.2	Панели наружных стен технического чердака	
90-11-КЖ.И том 8.1	Панели стеновые внутренние технического чердака	
90-11-КЖ.И том 10.1	Панели парапетов и карнизов	
90-11-КЖ.И том 9.1	Панели покрытия	
90-11-КЖ.И том 11.1.1, том 11.1.2	Элементы шахт лифтов	
90-11-КЖ.И том 12.1	Элементы сантехкабин	
90-11-КЖ.И том 13.1	Вентиляционные блоки	
90-11-КЖ.И том 15.1, том 15.2	Разные изделия	
90-11-АС.И том 14	Изделия металлические	
90-11-АС.И том 14	Изделия металлические	
23-21-ОДСК-1-КЖ.И	Изделия заводского изготовления	
15-22-ОДСК-1-КЖ.И	Изделия заводского изготовления	
17-23-1-КЖ.И	Изделия заводского изготовления	
14-22-ОДСК-1-КЖ.2.И	Изделия заводского изготовления	

Ведомость спецификаций

Лист	Наименование	Примечание
30	Спецификация элементов установки вентиляционной шахты В1	
33	Спецификация к схеме расположения элементов козырька К1	
37	Спецификация к схеме расположения монорельсов машинного помещения	
40	Спецификация элементов пилона ПЛ2	
42...53	Спецификация изделий выше отм. 0.000	

Перечень скрытых работ

№пп.	Наименование	Примечание
1	Монтаж и закрепление наружных стеновых панелей, перегородок	
2	Монтаж плит перекрытия	
3	Монтаж и закрепление лестничных площадок и маршей	
4	Монтаж и закрепление шахты лифта	
5	Установка вентиляционных блоков	
6	Замоноличивание швов между плитами, анкерка плит перекрытия между собой и с несущими конструкциями.	
7	Защита металлических закладных деталей от коррозии.	
8	Заделка, утепление и герметизация стыков	

Продолжение ведомости ссылочных и прилагаемых документов см. лист 3

						02-23-ОДСК-16-КЖ			
						Комплекс из 2-х многоквартирных домов поз.69 и поз.70, расположенных по адресу Орловский муниципальный округ, д. Образцово, ул. Зеленина, 18. 1-й этап строительства - многоквартирный дом корпус 1 (поз.69)			
Изм.	Кол. уч.	Лист	№ док.	Подпись	Дата	Многоквартирный дом	Стадия	Лист	Листов
Разработал				Цеплаков	08.24		Р	2	
Проверил				Савушкина	08.24	Общие данные (продолжение)	000 "Орелпроект"		
Гл. констр.				Зуденко	08.24				
Н. контр.				Цеплаков	08.24				

Взам. инв. №
Подп. и дата
Инв. № подл.

Общие указания

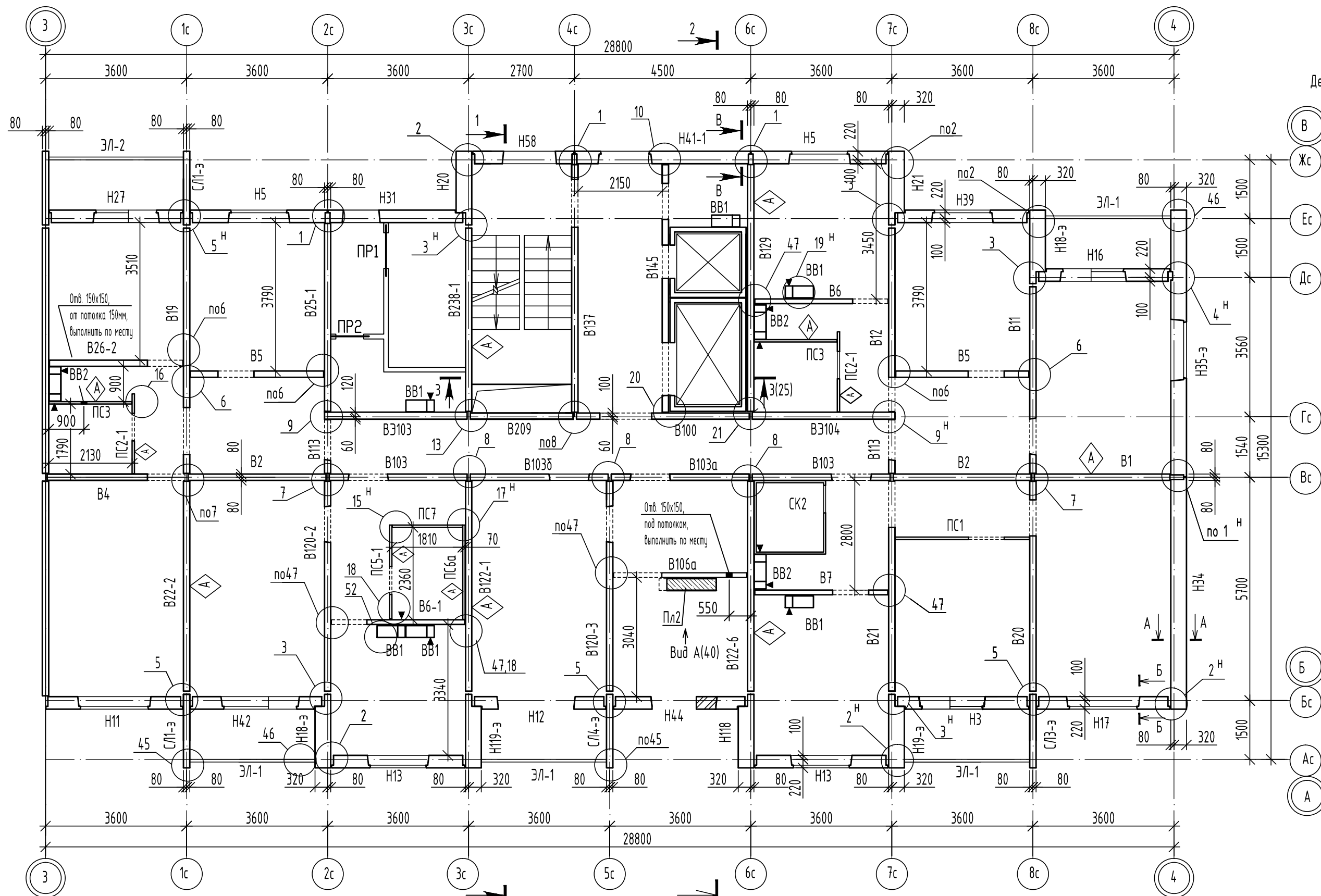
1. Проект разработан на основании договора, заключённого с ООО "ОДСК-Инжиниринг".
2. За условную отметку 0,000 принята отметка чистого пола лестничной площадки 1-го этажа, что соответствует абсолютной отметке 166,00 в Балтийской системе высот.
3. Рабочие чертежи разработаны с учетом следующих климатических и природных условий:
 - расчетная температура наружного воздуха - минус 25 С (средняя наиболее холодной пятидневки);
 - нормативное значение веса снегового покрова для III района - 1,4 кПа (140 кг/м²);
 - нормативное значение ветрового давления для II района - 0.30 кПа (30 кг/м²);
 - климатический район - II, подрайон - IIв;
4. Класс здания по уровню ответственности - нормальный (II); степень огнестойкости - II.
5. Класс здания по конструктивной пожарной опасности - CO, по функциональной пожарной опасности - Ф 1.3
6. Эффективная удельная активность природных радионуклидов в строительных материалах не должна превышать допустимых норм для I класса согласно СанПиН 2.6.1.2523-09 "Нормы радиационной безопасности" (НРБ-99/2009).
7. Рабочая документация соответствует заданию на проектирование, выданным техническим условиям, требованиям действующих технических регламентов, стандартов, сводов правил, других документов, содержащих установленные требования.
 - Н 384-ФЗ "Технический регламент о безопасности зданий и сооружений".
 - Н 123-ФЗ "Технический регламент о требованиях пожарной безопасности".
8. При производстве работ руководствоваться требованиями:
 - СП 48.13330.2019 "Организация строительства. Актуализированная редакция СНиП 12-01-2004"
 - СП 70.13330.2012 "Несущие и ограждающие конструкции. Актуализированная редакция СНиП 3.03.01-87".
 - СП 71.13330.2017 "Изоляционные и отделочные покрытия. Актуализированная редакция СНиП 3.04.01-87".
 Постановление правительства РФ N390 от 25.04.2012 "О противопожарном режиме"
 - СП 4.9.13330.2010 "Безопасность труда в строительстве" Часть 1. Общие требования"
 - СНиП 12-04-2002 "Безопасность труда в строительстве" Часть 2. Строительное производство.
 - ГОСТ Р 57997-2017 "Арматурные и закладные изделия сварные, соединения сварные арматуры и закладных изделий железобетонных конструкций. Общие технические условия"
 - ВСН 159-81 "Инструкция по применению добавок в цементных растворах при возведении жилых и общественных зданий в зимних и летних условиях"
 Правила по охране труда в строительстве утверждены приказом Минтруда России от 1 июня 2015 года N 336н.
9. Указания по монтажу конструкций см. 90-11-КЖ том .16.2, 90-11-КЖ том 16.3
10. Данная проектная документация является интеллектуальной собственностью ООО "Орёлпроект". Привязка и размножение проектной документации без разрешения автора не допускается.

11. Возведение дома в зимних условиях может выполняться на растворах и бетонах с противоморозными добавками и дополнительным внутренним подогревом помещений. Количество противоморозных добавок в зависимости от температуры наружного воздуха назначается согласно требованиям СП 82-101-98.

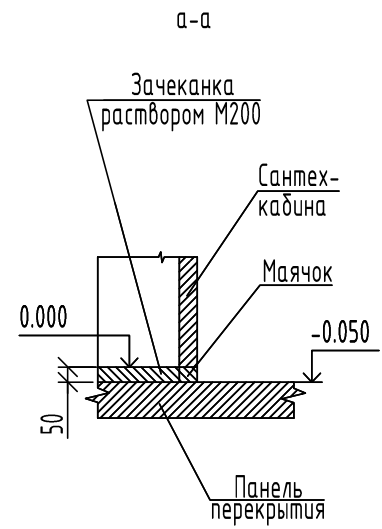
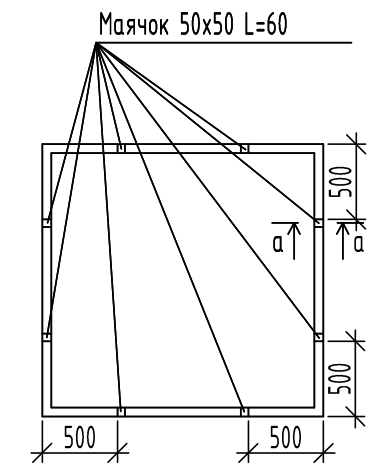
Монтаж каждого последующего этажа может быть разрешен после достижения раствором и бетоном в горизонтальных и вертикальных стыках нижнего этажа не менее 70% проектной прочности.
12. При монтаже дома следует принимать меры исключающие обледенение стыкуемых поверхностей сборных элементов, развития коррозии закладных частей.
13. Удаление наледи горячей водой или паром запрещается.
14. Во время монтажа при температуре ниже -20°С раствор следует принимать на одну марку выше проектной. Раствор в горизонтальных швах следует расстилать непосредственно перед установкой элементов. Использование замерзшего и отогретого горячей водой раствора и бетона не допускается. До укладки бетона полость стыков следует укрывать во избежание попадания в них снега. При попадании снега заполнять стыки бетоном без предварительной очистки категорически запрещается. В журнале производства работ должны фиксироваться температура наружного воздуха, количество вводимой в раствор добавки и другие данные влияющие на процесс твердения растворов и бетонов.
15. Антикоррозионную защиту металлических конструкций выполнить окраской эмалью ПФ 115 ГОСТ 6465-76 за 2 раза по слою грунтовки ГФ 021 ГОСТ 25129-2020.
16. Монтажные узлы наружных стеновых панелей разработаны с учетом требований СП 50.13330.2012 "Тепловая защита зданий".
17. Металлические конструкции лестницы (кроме оштукатуренных, ограждений и антивандальной решетки) окрасить огнестойким составом, обеспечивающим предел огнестойкости не менее R60. Огнезащитные составы наносить в соответствии с инструкцией завода изготовителя. Перед нанесением защитных покрытий поверхность металлических конструкций очистить от окислов (окалины, ржавчины, шлаковых включений), степень очистки поверхности должна соответствовать - 3 по ГОСТ 9.402-2004.
18. Опорные столики ОСЛ1 и ОСЛ2 после монтажа лестничных площадок и маршей, оштукатурить по сетке 15-1.6 ГОСТ5336-80 цементно-песчаным раствором М200 толщиной не менее 30мм.

Взам. инв. №	
Подп. и дата	
Инв. №подл.	

						02-23-ОДСК-18-КЖ			
						Комплекс из 2-х многоквартирных домов поз.69 и поз.70, расположенных по адресу Орловский муниципальный округ, д. Образцово, ул. Зеленина, 18. 1-й этап строительства - многоквартирный дом корпус 1 (поз.69)			
Изм.	Кол. уч.	Лист	№ док.	Подпись	Дата	Многоквартирный дом	Стадия	Лист	Листов
Разработал		Цеплаков			08.24		Р	4	
Проверил		Савушкина			08.24	Общие данные (окончание)	ООО "Орёлпроект"		
Гл. констр.		Зуденко			08.24				
Н. контр.		Цеплаков			08.24				



Деталь установки сантехкабин первого этажа



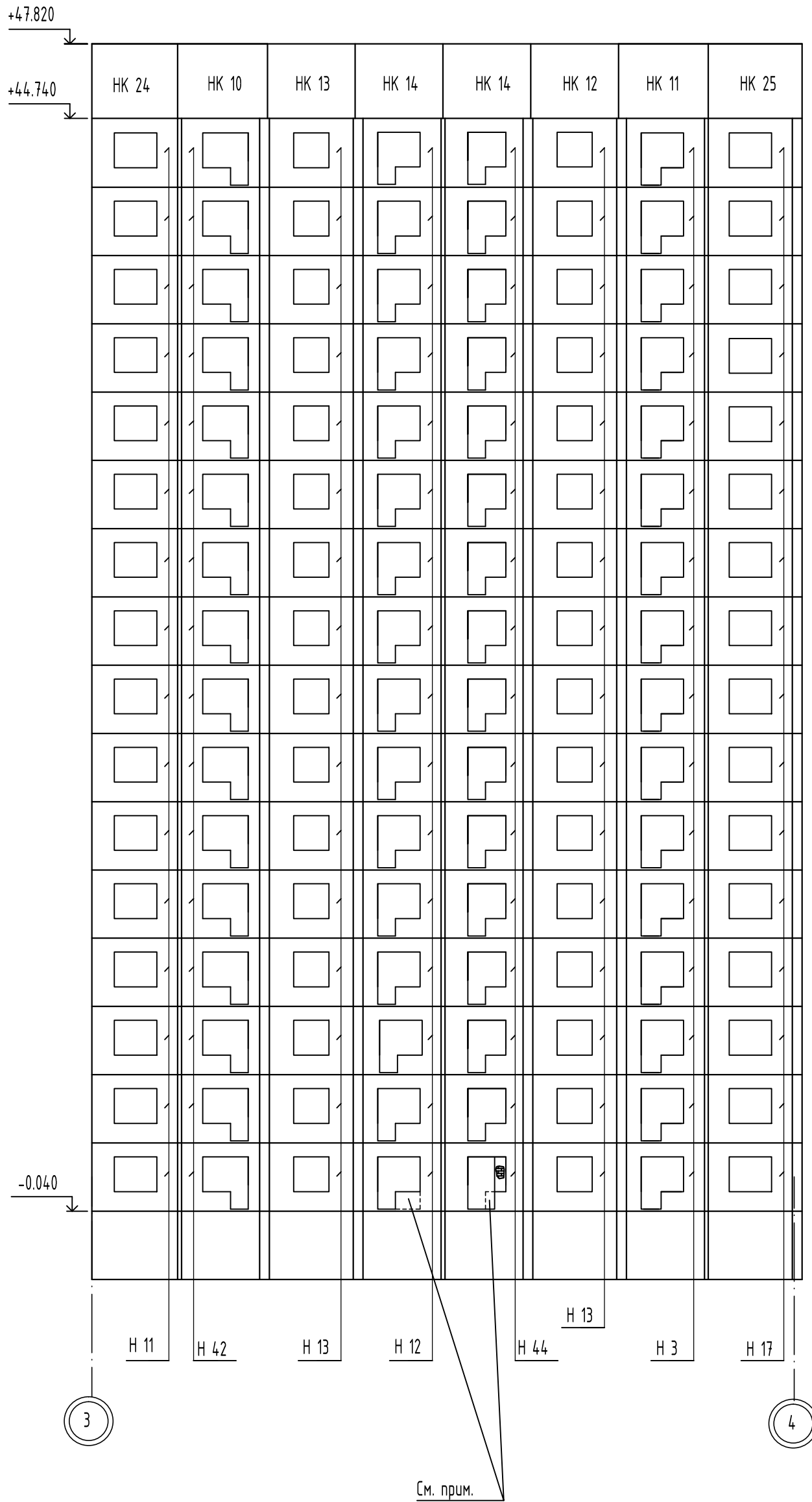
Ведомость перемычек

Марка	Схема сечения
ПР1 (ПР2)	2ПБ 13-1-п - для ПР1 2ПБ 10-1-п - для ПР2
мест 1 (мест 1)	

1. Перегородки ПС 1-го этажа монтировать на бетонные маячки высотой 50 мм, с последующей заделкой швов цементно-песчаным раствором М200.
2. Перегородки ПС 2...16 этажей монтировать по слою цементно-песчаного раствора марки 200 толщиной 20мм.
3. Монтажные узлы и сечения А-А ... В-В приведенные на схеме, приняты по шифру 90-11-КЖ том 16.2.
4. Отверстия в стенах выполнить путем предварительной рассверловки по контуру отверстия.

Изм.	Кол. уч.	Лист	№ док.	Подпись	Дата
Разработал		Цеплаков			08.24
Проверил		Савушкина			08.24
Гл. констр.		Зуденко			08.24
Н. контр.		Цеплаков			08.24

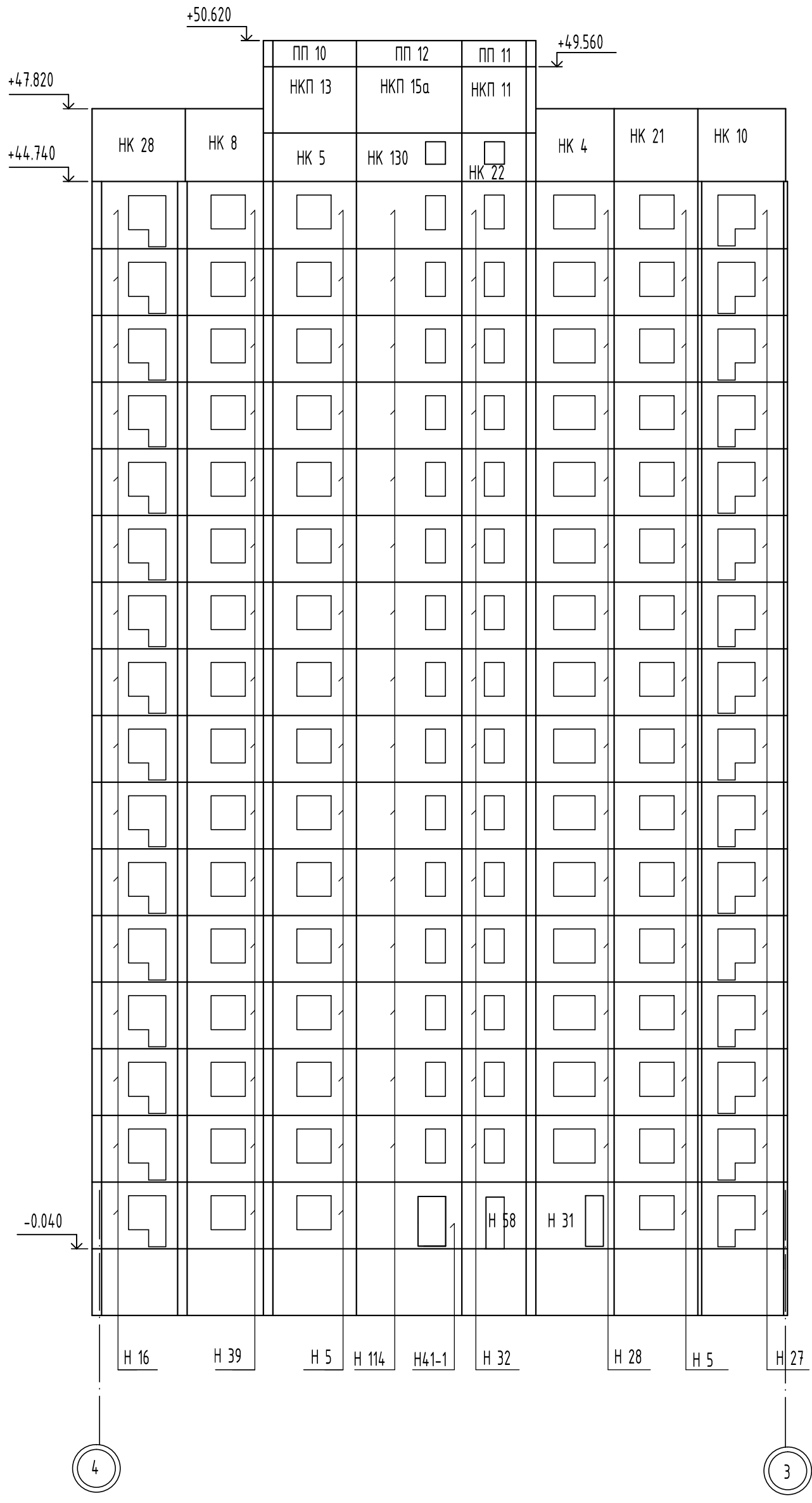
02-23-ОДСК-18-КЖ		
Комплекс из 2-х многоквартирных домов поз.69 и поз.70, расположенных по адресу Орловский муниципальный округ, д. Образцово, ул. Зеленина, 18. 1-й этап строительства - многоквартирный дом корпус 1 (поз.69)		
Многоквартирный дом	Стадия	Лист
	Р	5
Схема расположения элементов стен 1 этажа		Листов
		000 "Орелпроект"



Увеличение проема выполнить путем предварительной рассверловки.

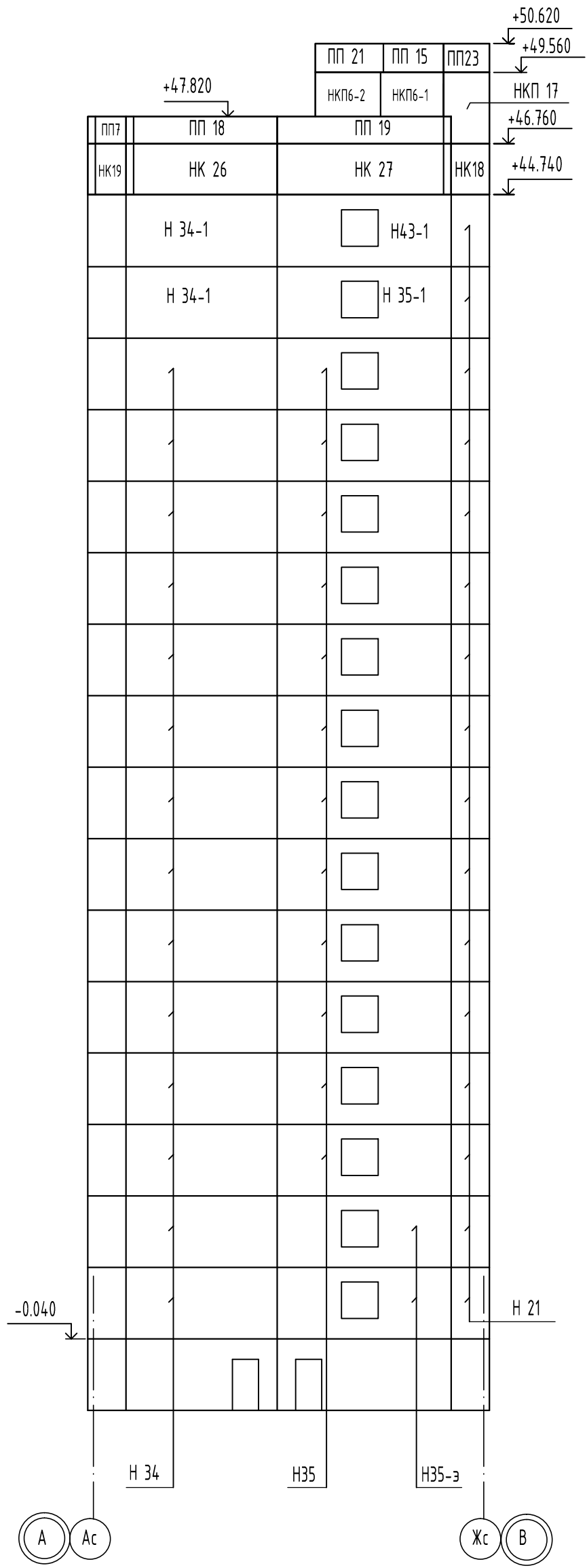
Инв. №подл.	Подп. и дата	Взам. инв. №

02-23-ОДСК-16-КЖ					
Комплекс из 2-х многоквартирных домов поз.69 и поз.70, расположенных по адресу Орловский муниципальный округ, д. Образцово, ул. Зеленина, 18. 1-й этап строительства - многоквартирный дом корпус 1 (поз.69)					
Изм.	Кол. уч.	Лист	№ док.	Подпись	Дата
Разработал		Цеплаков			08.24
Проверил		Савушкина			08.24
Гл. констр.		Зуденко			08.24
Н. контр.		Цеплаков			08.24
Многоквартирный дом				Стадия	Лист
Монтажная схема фасада между осями 3-4				Р	9
				ООО "Орелпроект"	



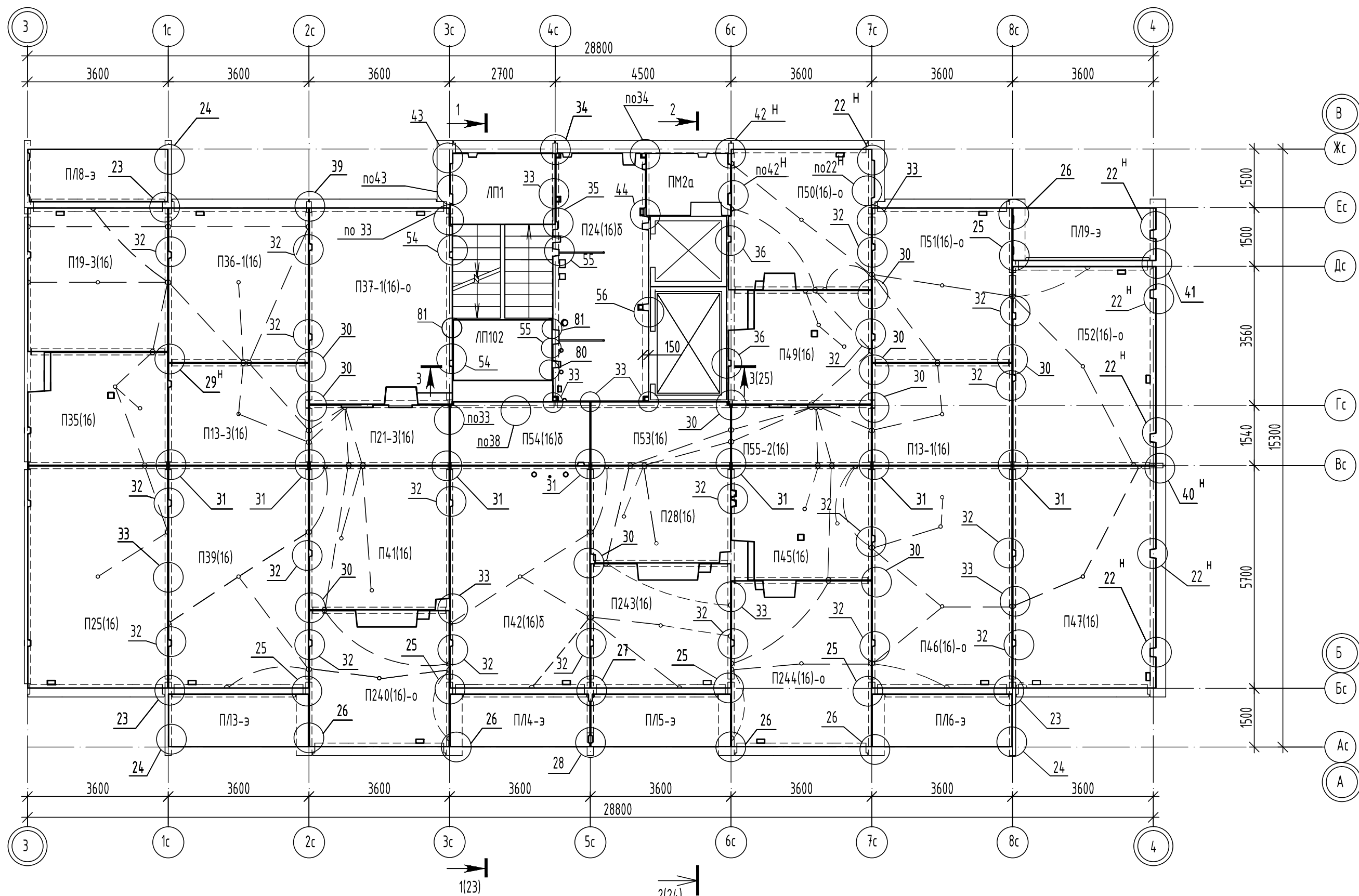
Инв. №подл.	Подп. и дата	Взам. инв. №

02-23-ОДСК-16-КЖ					
Комплекс из 2-х многоквартирных домов поз.69 и поз.70, расположенных по адресу Орловский муниципальный округ, д. Образцово, ул. Зеленина, 18. 1-й этап строительства - многоквартирный дом корпус 1 (поз.69)					
Изм.	Кол. уч.	Лист	№ док.	Подпись	Дата
Разработал		Цеплаков			08.24
Проверил		Савушкина			08.24
Гл. констр.		Зуденко			08.24
Н. констр.		Цеплаков			08.24
Многоквартирный дом				Стадия	Лист
Монтажная схема фасада между осями 4-3				Р	10
				ООО "Орелпроект"	



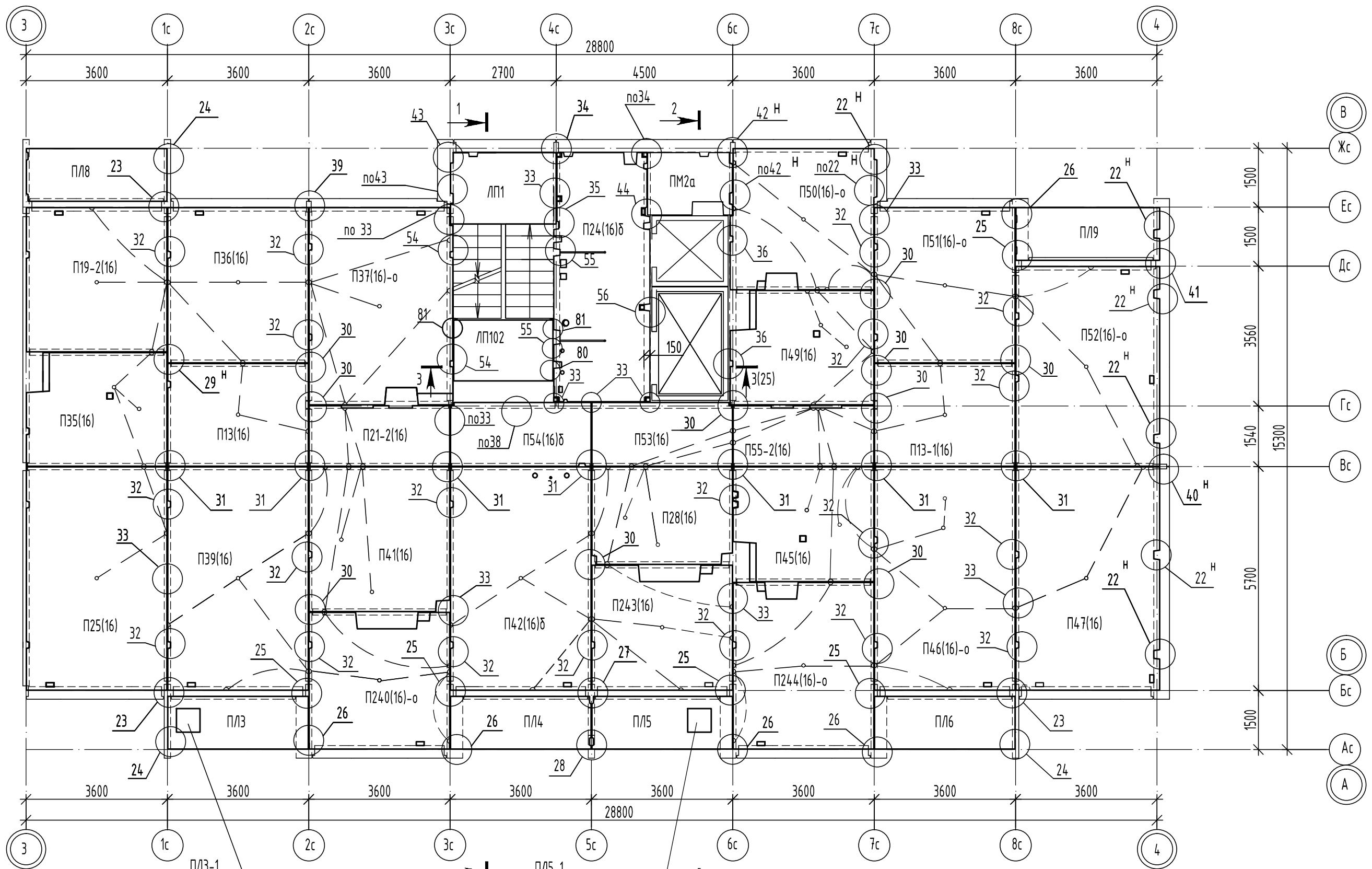
Инв. № подл.	Подп. и дата	Взам. инв. №

02-23-ОДСК-18-КЖ					
Комплекс из 2-х многоквартирных домов поз.69 и поз.70, расположенных по адресу Орловский муниципальный округ, д. Образцово, ул. Зеленина, 18. 1-й этап строительства - многоквартирный дом корпус 1 (поз.69)					
Изм.	Кол. уч.	Лист	№ док.	Подпись	Дата
Разработал		Цеплаков			08.24
Проверил		Савушкина			08.24
Гл. констр.		Зуденко			08.24
Н. констр.		Цеплаков			08.24
Многоквартирный дом				Стадия	Лист
Монтажная схема фасада между осями А-В				Р	11
				ООО "Орелпроект"	



1. Монтажные узлы см. шифр 90-11-КЖ1 том. 16.2.
2. Панели перекрытий укладывать на слой жесткого раствора марки 200.
3. Стыки между панелями перекрытий замонолитить после окончания монтажа бетоном кл. В25 на мелком заполнителе.
4. Отверстия для пропуска коммуникаций толщиной 50мм пробить по месту путем предварительной рассверловки плит по контуру отверстия, согласно сантехнических чертежей в следующем количестве (на всю блок-секцию): $\phi 100$ - 192 шт, $\phi 160$ - 64 шт.
5. После установки гильз под инженерные коммуникации, гильзы обетонировать бетоном не ниже В15. До бетонирования к гильзам приварить арматурные стержни 10-А500С. Расход 10-А500С ГОСТ 34028-2016: 1.0кг, расход арматуры дан на один этаж.

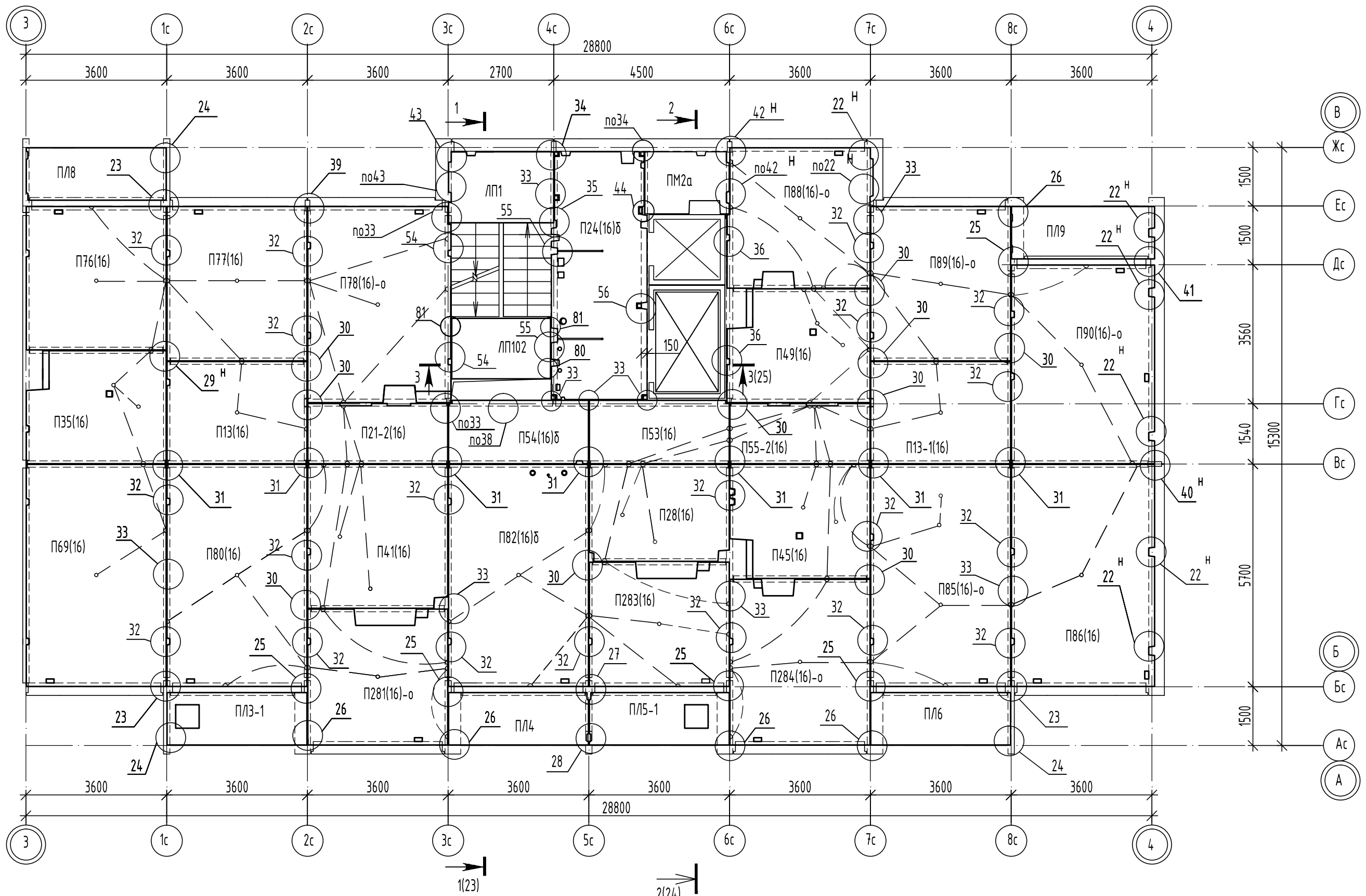
						02-23-ОДСК-18-КЖ			
						Комплекс из 2-х многоквартирных домов поз.69 и поз.70, расположенных по адресу Орловский муниципальный округ, д. Образцово, ул. Зеленина, 18. 1-й этап строительства - многоквартирный дом корпус 1 (поз.69)			
Изм.	Кол. уч.	Лист	№ док.	Подпись	Дата	Многоквартирный дом	Стадия	Лист	Листов
Разработал		Цеплаков			08.24		Р	12	
Проверил		Савушкина			08.24	Схема расположения элементов перекрытия над 1 этажом	ООО "Орелпроект"		
Гл. констр.		Зуденко			08.24				
Н. контр.		Цеплаков			08.24				



Взам. инв. №	
Подп. и дата	
Инв. №подл.	

Примечания см. лист 12.

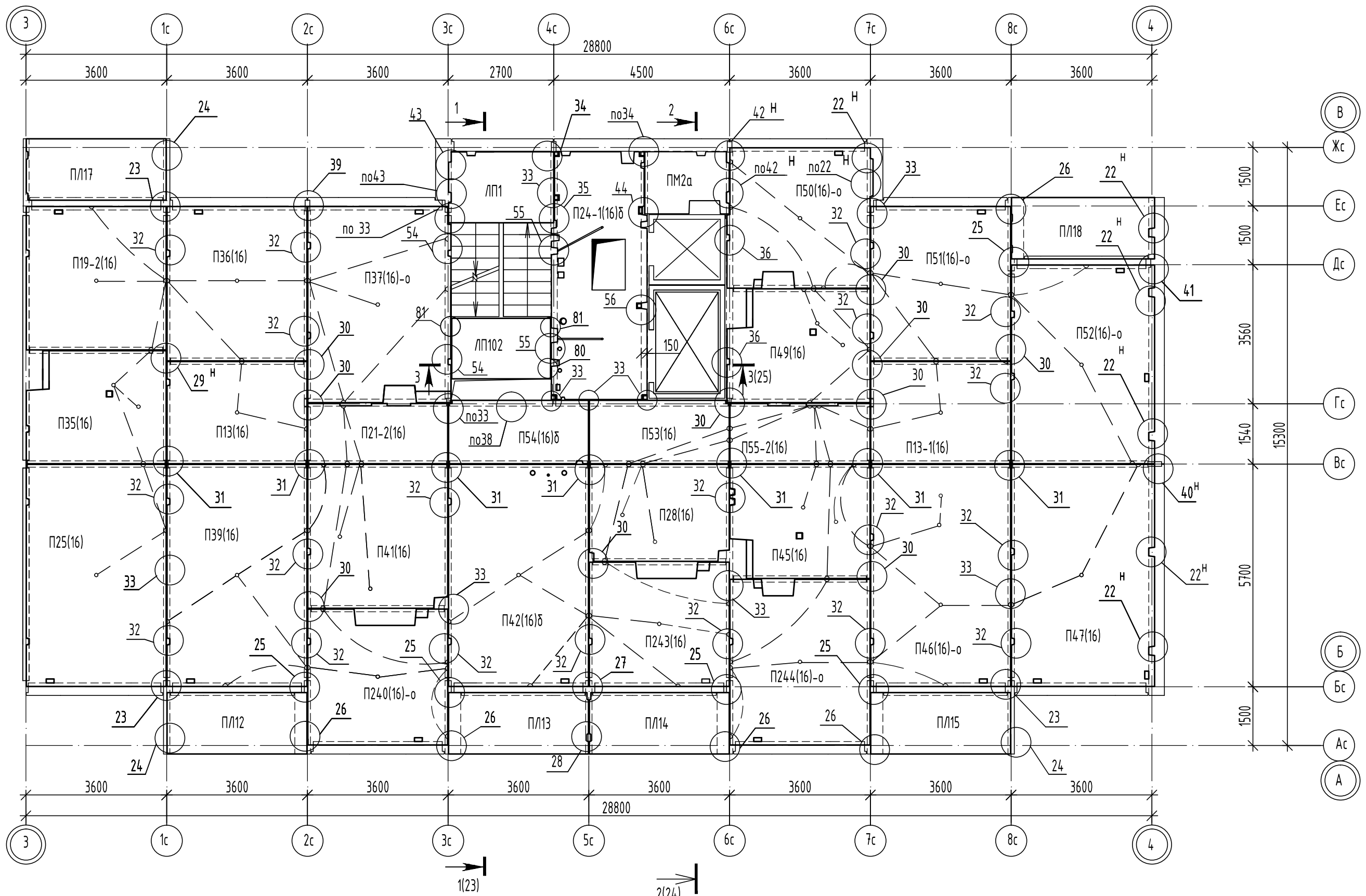
						02-23-ОДСК-18-КЖ			
						Комплекс из 2-х многоквартирных домов поз.69 и поз.70, расположенных по адресу Орловский муниципальный округ, д. Образцово, ул. Зеленина, 18. 1-й этап строительства - многоквартирный дом корпус 1 (поз.69)			
Изм.	Кол. уч.	Лист	№ док.	Подпись	Дата	Многоквартирный дом	Стадия	Лист	Листов
Разработал		Цеплаков			08.24		Р	13	
Проверил		Савушкина			08.24				
Гл. констр.		Зуденко			08.24	Схема расположения элементов перекрытия над 2...7, 9...15 этажами	ООО "Орелпроект"		
Н. контр.		Цеплаков			08.24				



Примечания см. лист 12.

Взам. инв. №	
Подп. и дата	
Инв. №подл.	

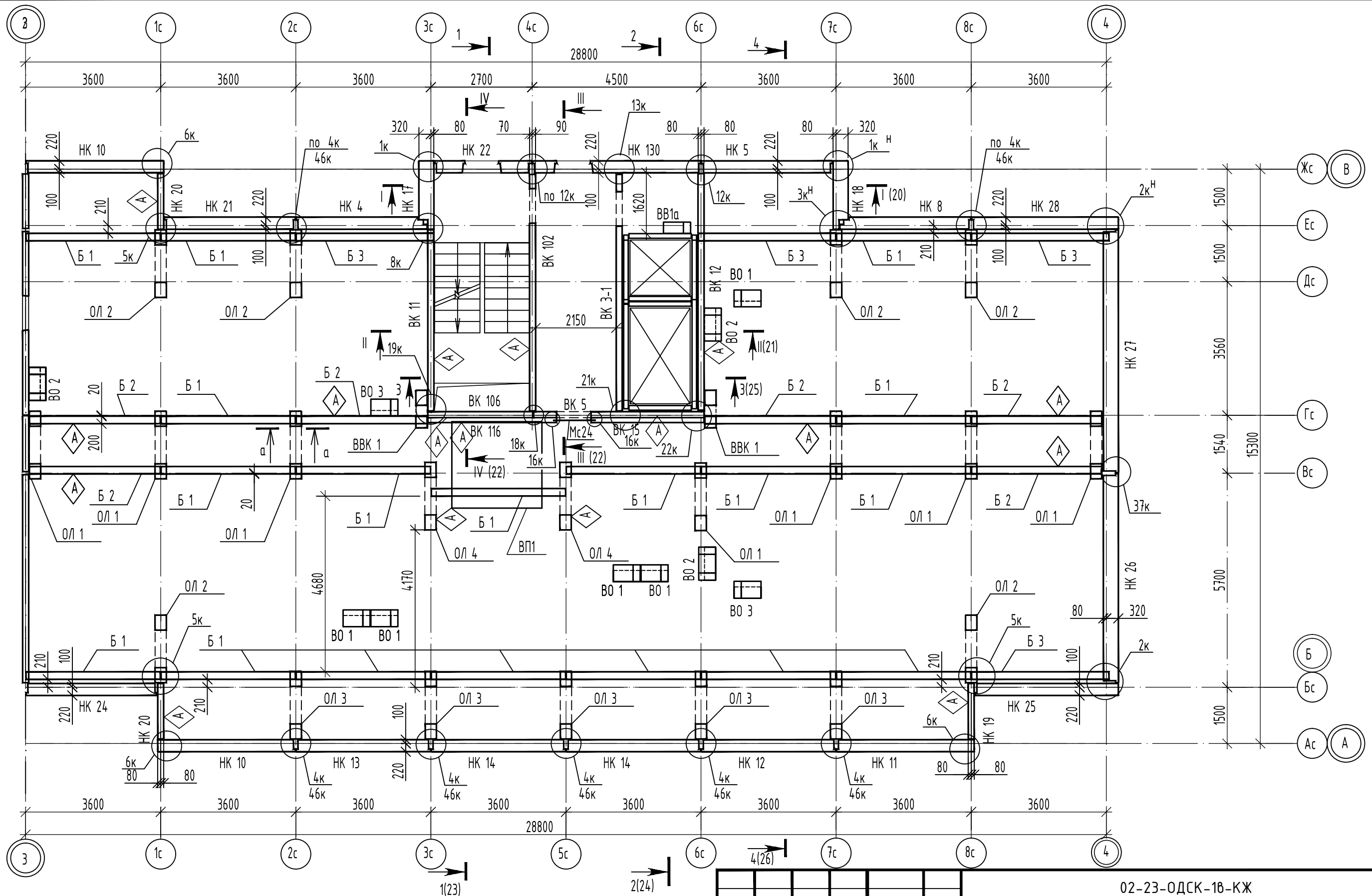
						02-23-ОДСК-18-КЖ			
						Комплекс из 2-х многоквартирных домов поз.69 и поз.70, расположенных по адресу Орловский муниципальный округ, д. Образцово, ул. Зеленина, 18. 1-й этап строительства - многоквартирный дом корпус 1 (поз.69)			
Изм.	Кол. уч.	Лист	№ док.	Подпись	Дата	Многоквартирный дом	Стадия	Лист	Листов
Разработал				Цеплаков	08.24		Р	14	
Проверил				Савушкина	08.24	Схема расположения элементов перекрытия над 8 этажом	ООО "Орелпроект"		
Гл. констр.				Зуденко	08.24				
Н. контр.				Цеплаков	08.24				



Взам. инв. №	
Подп. и дата	
Инв. №подл.	

Примечания см. лист 12.

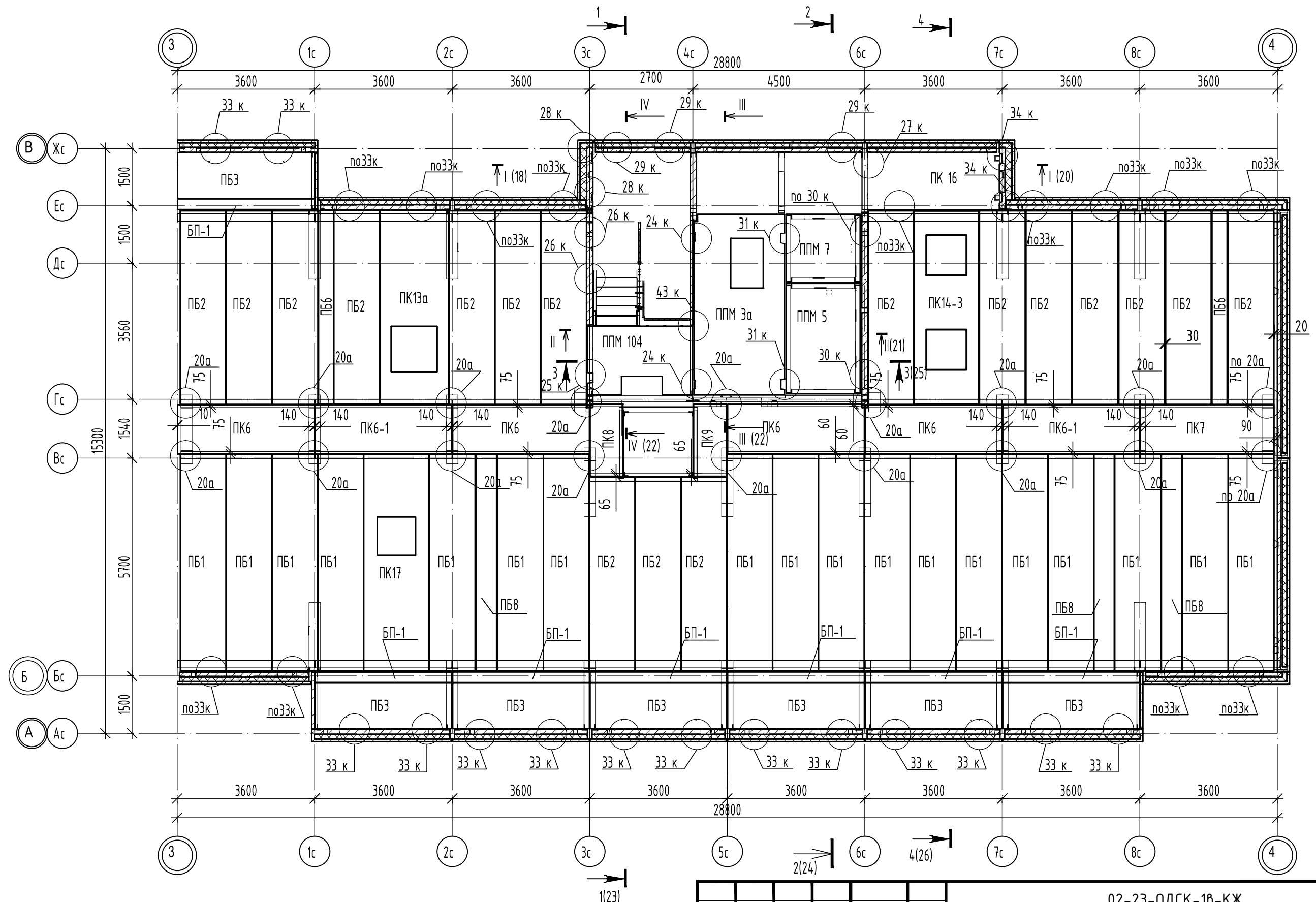
02-23-ОДСК-18-КЖ							
Комплекс из 2-х многоквартирных домов поз.69 и поз.70, расположенных по адресу Орловский муниципальный округ, д. Образцово, ул. Зеленина, 18. 1-й этап строительства - многоквартирный дом корпус 1 (поз.69)							
Изм.	Кол. уч.	Лист	№ док.	Подпись	Дата		
Разработал		Цеплаков			08.24		
Проверил		Савушкина			08.24		
Гл. констр.		Зуденко			08.24		
Н. контр.		Цеплаков			08.24		
Многоквартирный дом					Стадия	Лист	Листов
P					15		
Схема расположения элементов перекрытия над 16 этажом					000 "Орелпроект"		



Монтажные узлы и сечение а-а, приведенные на схеме, приняты по шифру 90-11-КЖЗ, том 16.3

						02-23-ОДСК-18-КЖ			
						Комплекс из 2-х многоквартирных домов поз.69 и поз.70, расположенных по адресу Орловский муниципальный округ, д. Образцово, ул. Зеленина, 18. 1-й этап строительства - многоквартирный дом корпус 1 (поз.69)			
Изм.	Кол. уч.	Лист	№ док.	Подпись	Дата	Многоквартирный дом	Стадия	Лист	Листов
Разработал		Цеплаков			08.24		Р	16	
Проверил		Савушкина			08.24	Схема расположения элементов технического чердака	ООО "Орелпроект"		
Гл. констр.		Зуденко			08.24				
Н. контр.		Цеплаков			08.24				

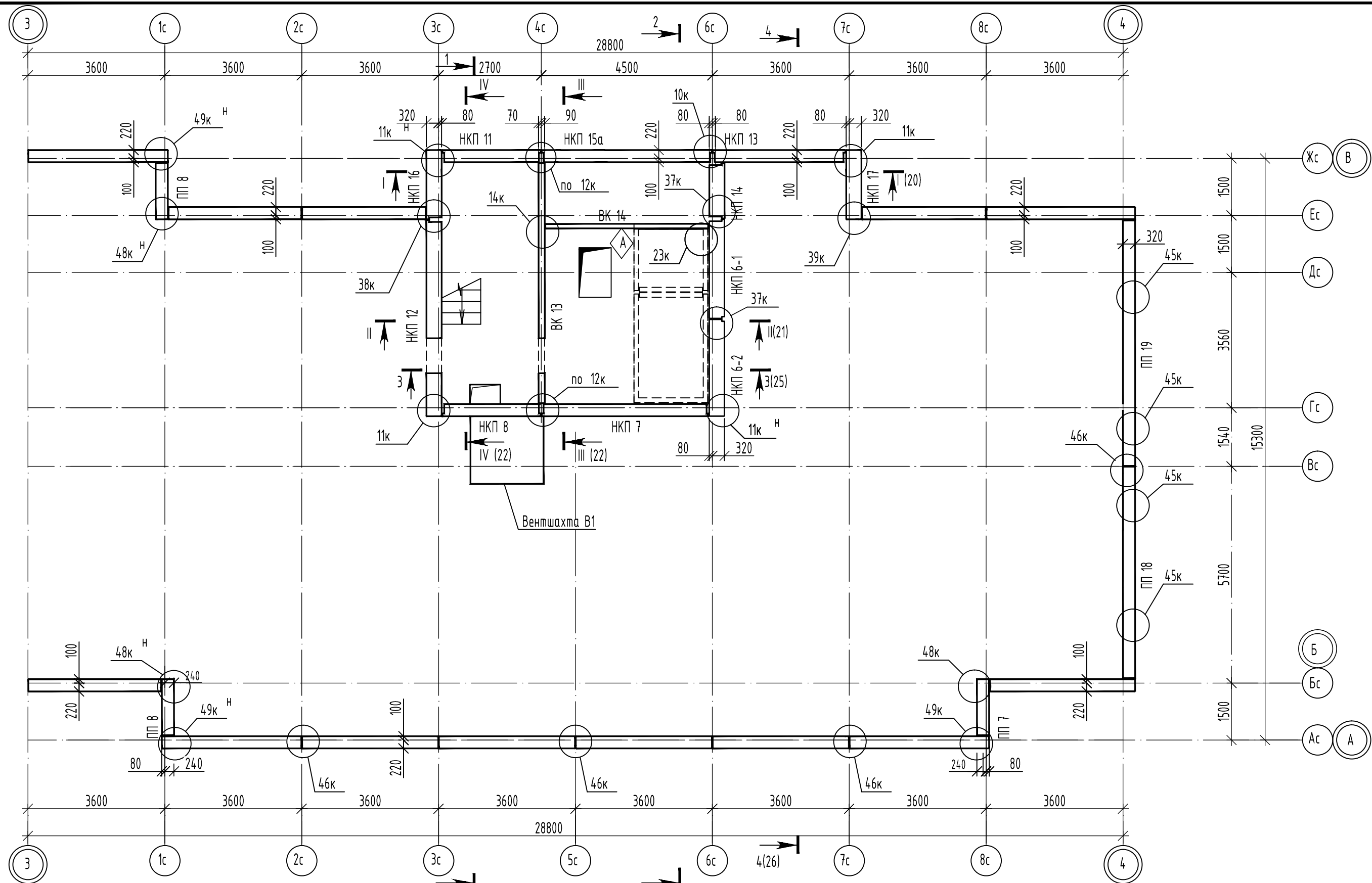
Взам. инв. №	
Подп. и дата	
Инв. № подл.	



Монтажные узлы, приведенные на схеме, приняты по шифру 90-11-КЖЗ, том 16.3

Взам. инв. №	
Подп. и дата	
Инв. №подл.	

02-23-ОДСК-18-КЖ							
Комплекс из 2-х многоквартирных домов поз.69 и поз.70, расположенных по адресу Орловский муниципальный округ, д. Образцово, ул. Зеленина, 18. 1-й этап строительства - многоквартирный дом корпус 1 (поз.69)							
Изм.	Кол. уч.	Лист	№ док.	Подпись	Дата		
Разработал		Цеплаков			08.24		
Проверил		Савушкина			08.24		
Гл. констр.		Зуденко			08.24		
Н. контр.		Цеплаков			08.24		
Многоквартирный дом					Стадия	Лист	Листов
					Р	17	
Схема расположения элементов покрытия					000 "Орелпроект"		



Монтажные узлы, приведенные на схеме, приняты по шифру 90-11-КЖ том 16.3

						02-23-ОДСК-18-КЖ			
						Комплекс из 2-х многоквартирных домов поз.69 и поз.70, расположенных по адресу Орловский муниципальный округ, д. Образцово, ул. Зеленина, 18. 1-й этап строительства - многоквартирный дом корпус 1 (поз.69)			
Изм.	Кол. уч.	Лист	№ док.	Подпись	Дата	Многоквартирный дом	Стадия	Лист	Листов
Разработал		Цеплаков			08.24		Р	18	
Проверил		Савушкина			08.24	Схема расположения элементов стен машинного помещения и паранета	ООО "Орелпроект"		
Гл. констр.		Зуденко			08.24				
Н. контр.		Цеплаков			08.24				

Взам. инв. №	
Подп. и дата	
Инв. № подл.	

Схема расположения элементов покрытия машинного помещения

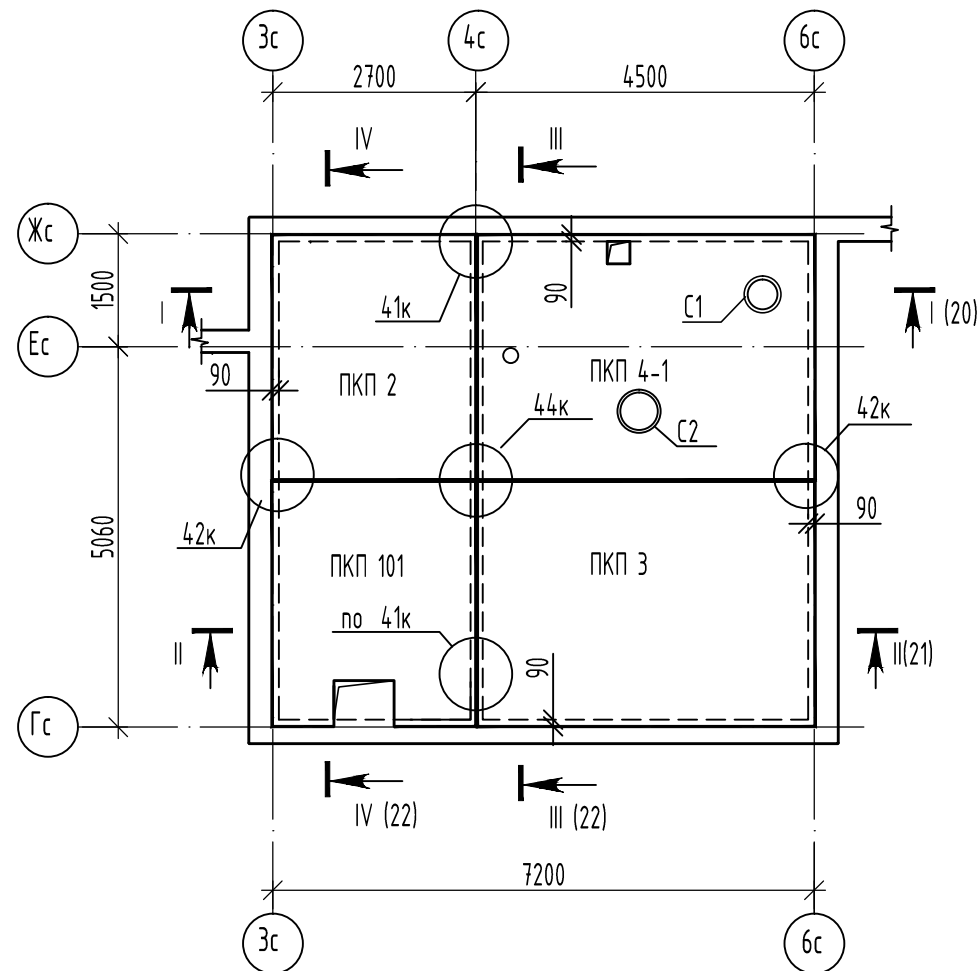


Схема расположения элементов парапета машинного помещения

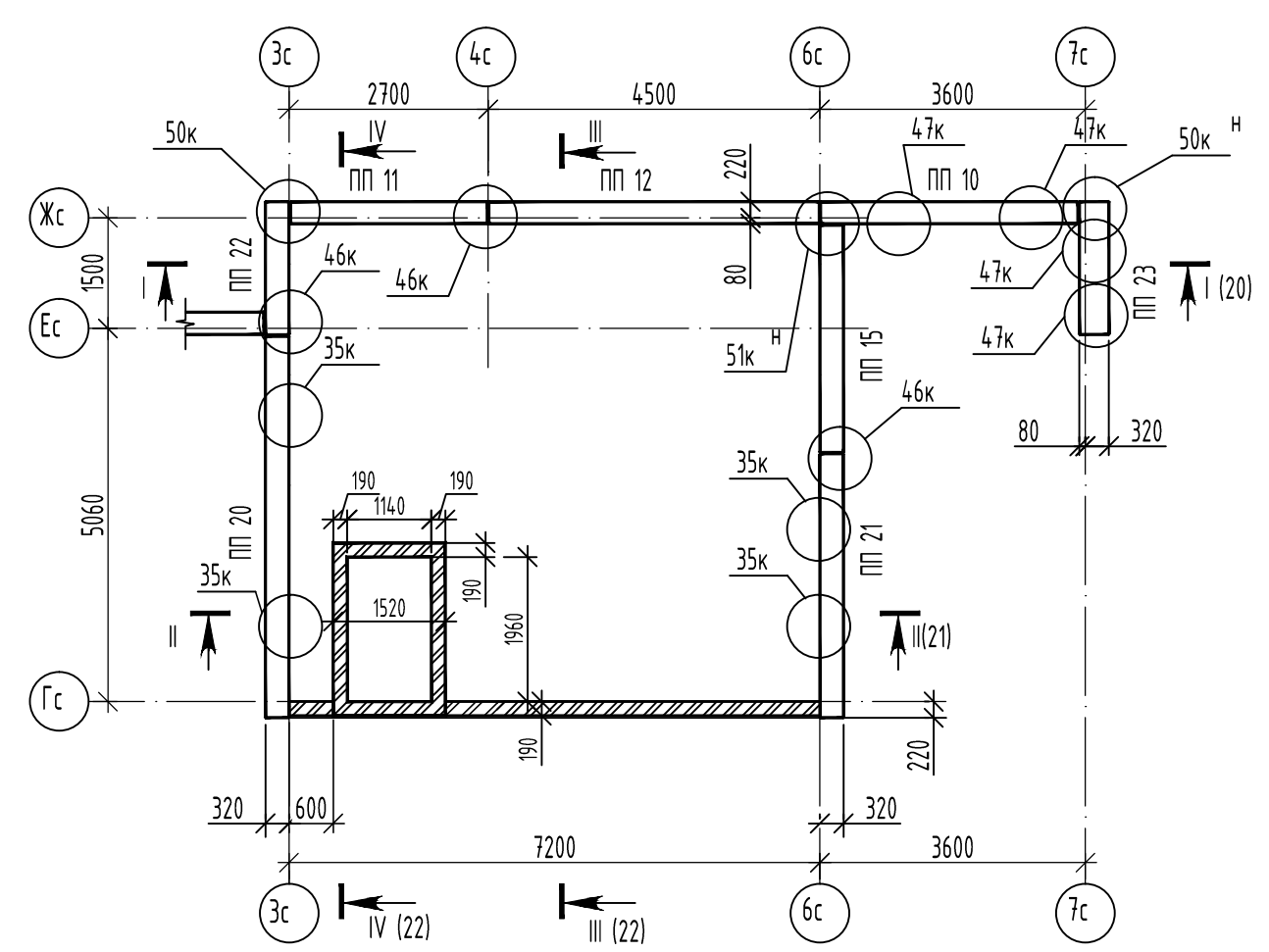
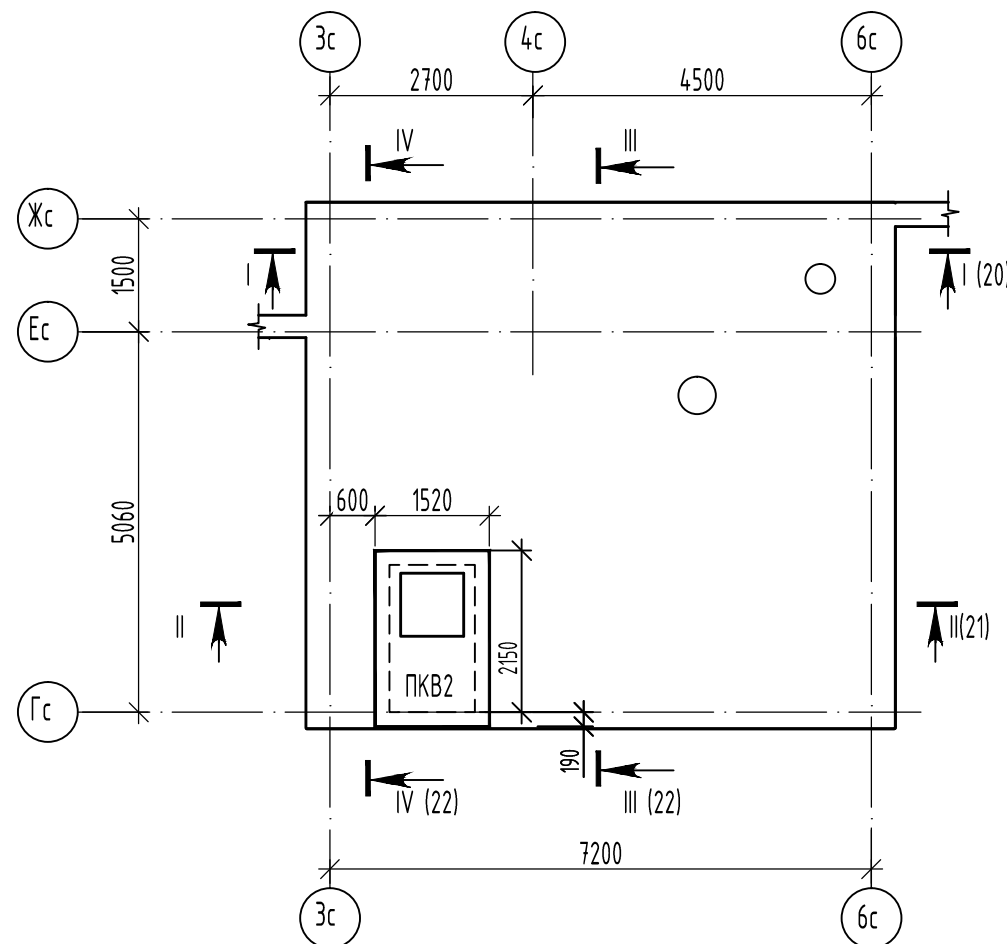


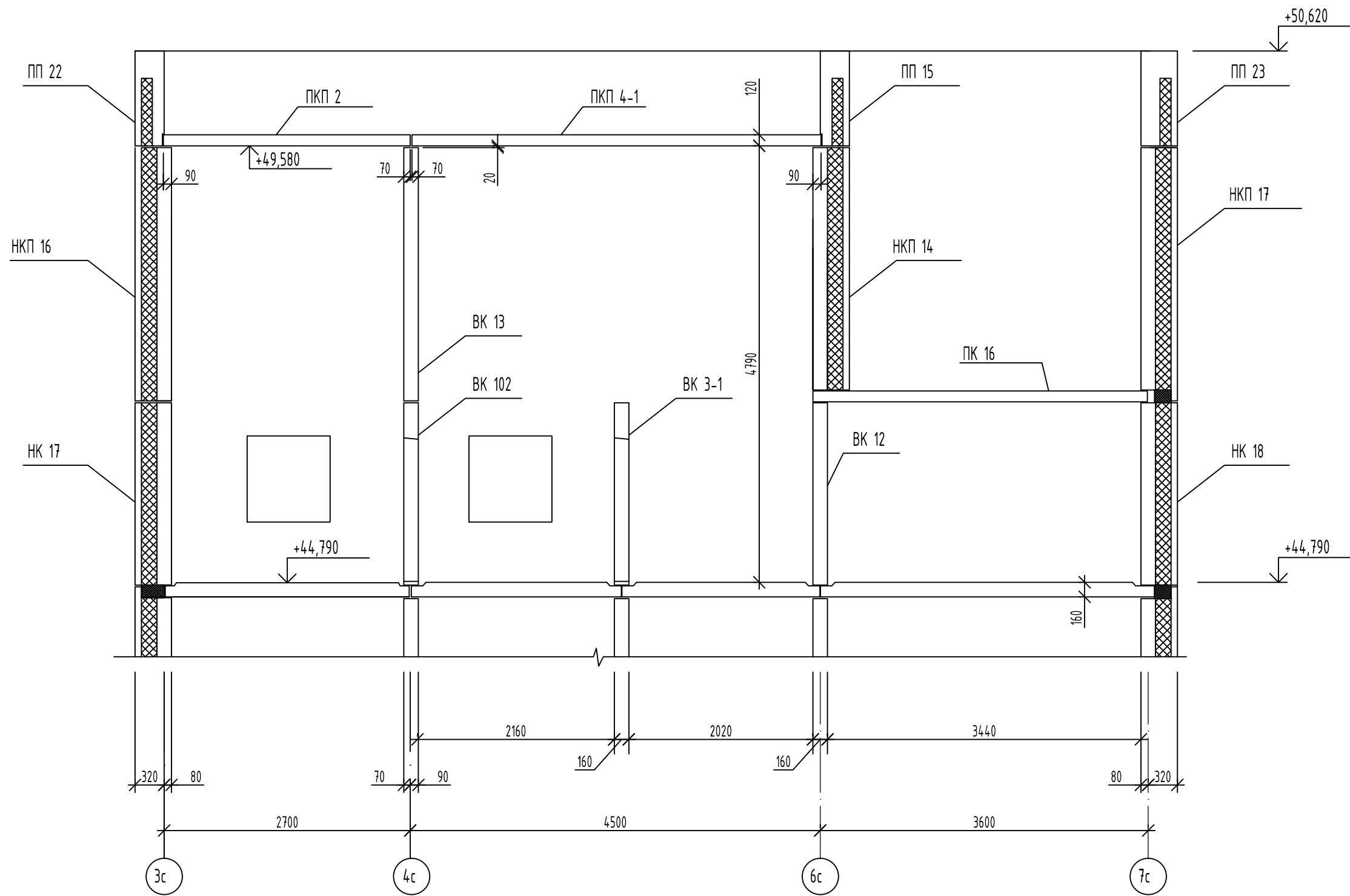
Схема расположения покрытия вентиляционной шахты дымоудаления



Взам. инв. №	
Подп. и дата	
Инв. №подл.	

						02-23-ОДСК-18-КЖ			
						Комплекс из 2-х многоквартирных домов поз.69 и поз.70, расположенных по адресу Орловский муниципальный округ, д. Образцово, ул. Зеленина, 18. 1-й этап строительства - многоквартирный дом корпус 1 (поз.69)			
Изм.	Кол. уч.	Лист	№ док.	Подпись	Дата	Многоквартирный дом	Стадия	Лист	Листов
Разработал		Цеплаков			08.24		Р	19	
Проверил		Савушкина			08.24				
Гл. констр.		Зуденко			08.24	Схема расположения элементов покрытия машинного помещения и парапета. Схема расположения покрытия вентиляционной шахты дымоудаления			
Н. контр.		Цеплаков			08.24				
						ООО "Орелпроект"			

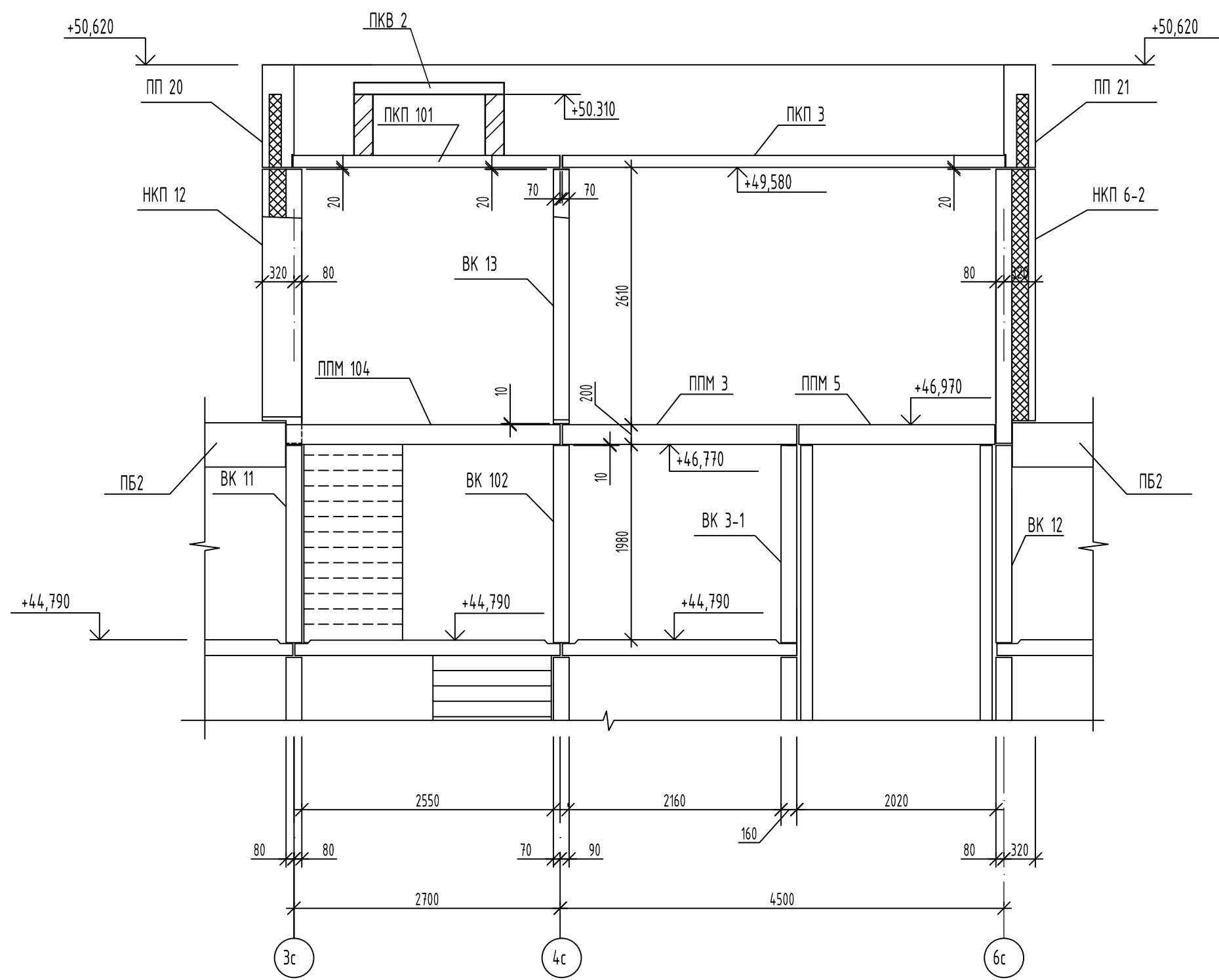
1 - 1



Взам. инв. №	
Подп. и дата	
Инв. №подл.	

						02-23-ОДСК-18-КЖ			
						Комплекс из 2-х многоквартирных домов поз.69 и поз.70, расположенных по адресу Орловский муниципальный округ, д. Образцово, ул. Зеленина, 18. 1-й этап строительства - многоквартирный дом корпус 1 (поз.69)			
Изм.	Кол. уч.	Лист	№ док.	Подпись	Дата	Многоквартирный дом	Стадия	Лист	Листов
Разработал		Цеплаков			08.24		Р	20	
Проверил		Савушкина			08.24	Разрез I-I	ООО "Орелпроект"		
Гл. констр.		Зуденко			08.24				
Н. контр.		Цеплаков			08.24				

II - II

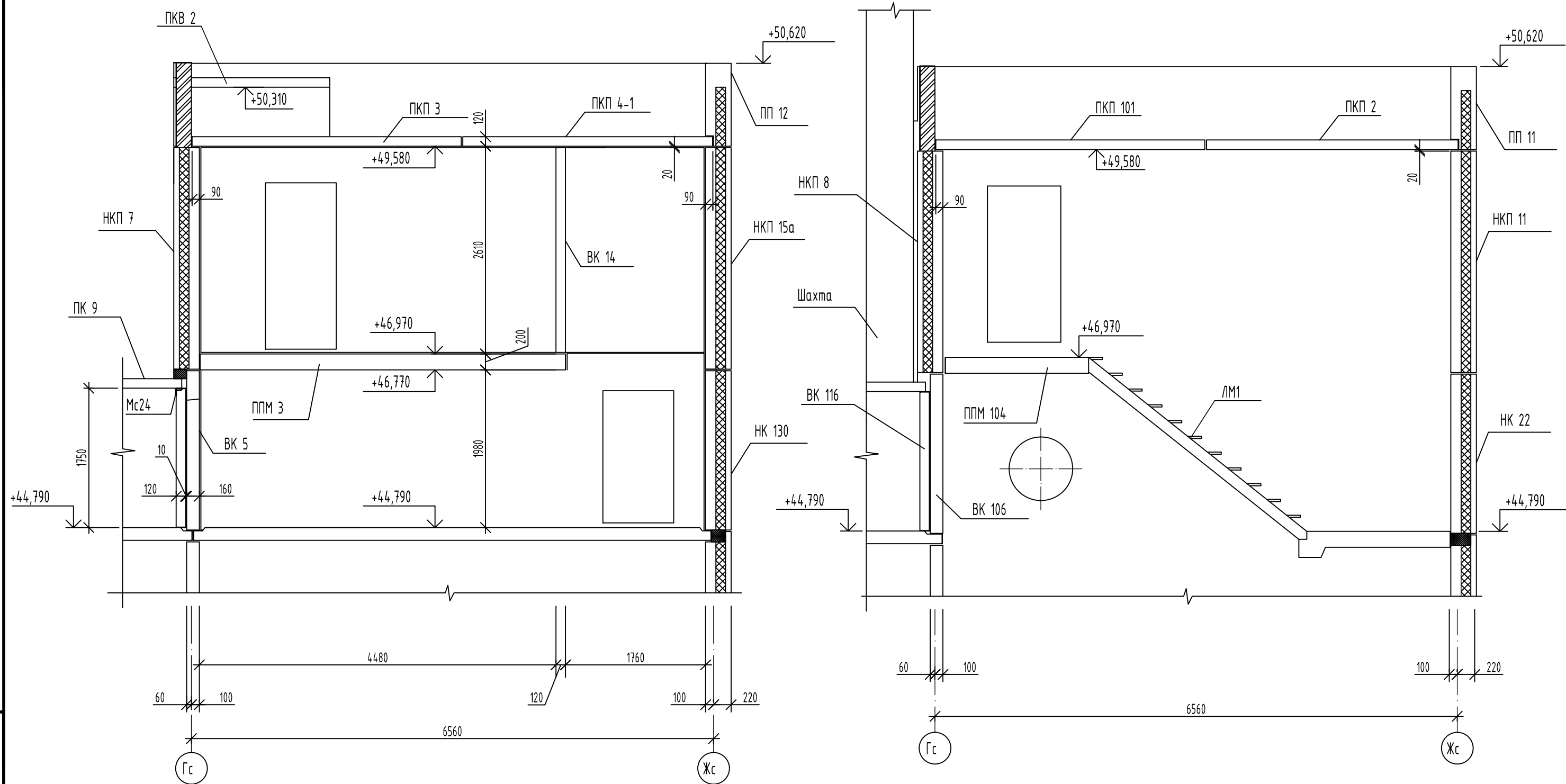


Взам. инв. №	
Подп. и дата	
Инв. №подл.	

						02-23-ОДСК-18-КЖ			
						Комплекс из 2-х многоквартирных домов поз.69 и поз.70, расположенных по адресу Орловский муниципальный округ, д. Образцово, ул. Зеленина, 18. 1-й этап строительства - многоквартирный дом корпус 1 (поз.69)			
Изм.	Кол. уч.	Лист	№ док.	Подпись	Дата	Многоквартирный дом	Стадия	Лист	Листов
Разработал		Цеплаков			08.24		Р	21	
Проверил		Савушкина			08.24				
Гл. констр.		Зуденко			08.24	Разрез II-II	ООО "Орелпроект"		
Н. контр.		Цеплаков			08.24				

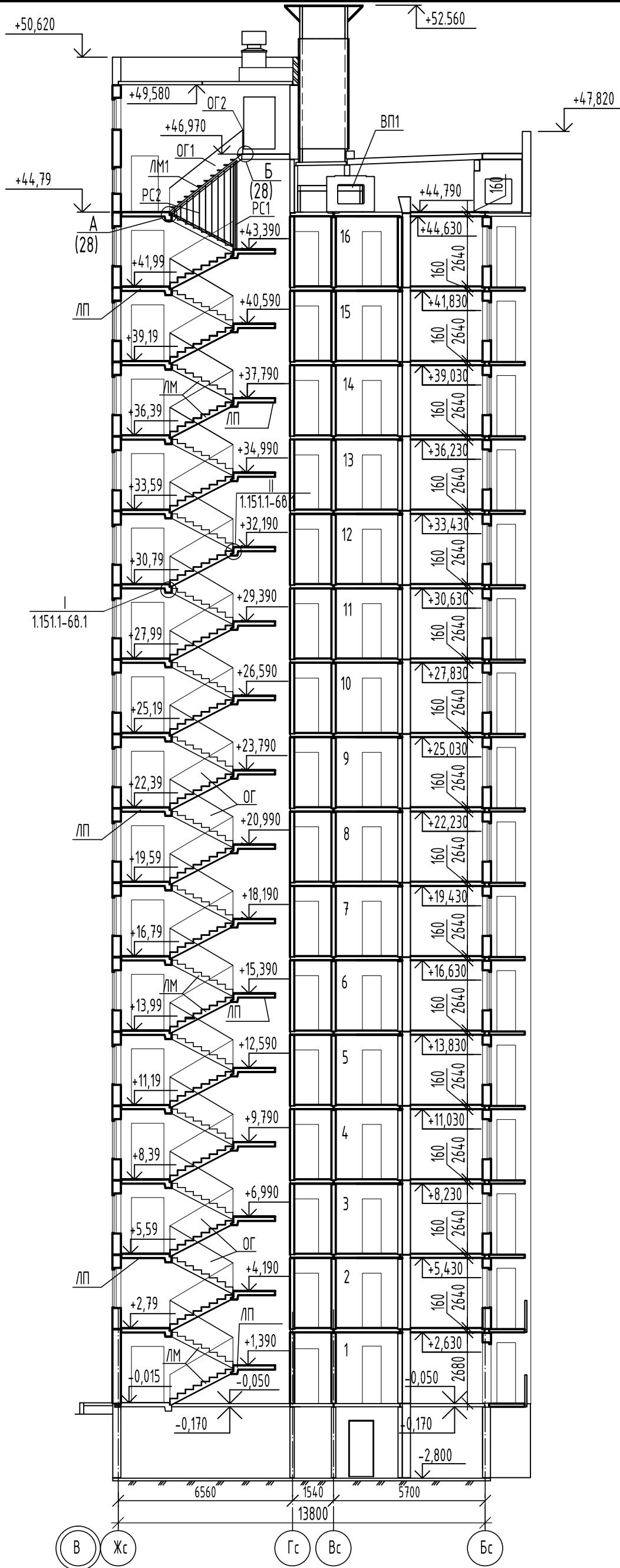
III - III

IV - IV



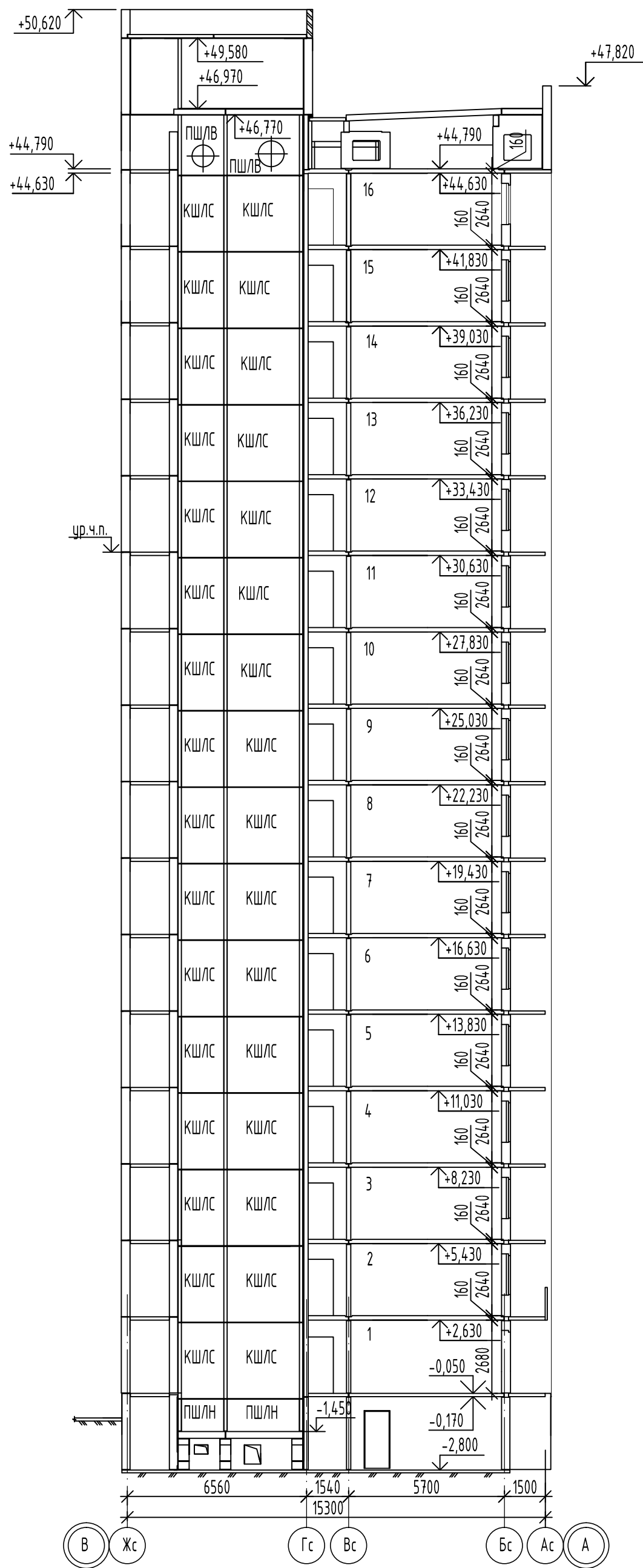
Взам. инв. №	
Подп. и дата	
Инв. №подл.	

						02-23-ОДСК-18-КЖ			
						Комплекс из 2-х многоквартирных домов поз.69 и поз.70, расположенных по адресу Орловский муниципальный округ, д. Образцово, ул. Зеленина, 18. 1-й этап строительства - многоквартирный дом корпус 1 (поз.69)			
Изм.	Кол. уч.	Лист	№ док.	Подпись	Дата	Многоквартирный дом	Стадия	Лист	Листов
Разработал		Цеплаков			08.24		Р	22	
Проверил		Савушкина			08.24	Разрезы III-III, IV-IV	000 "Орелпроект"		
Гл. констр.		Зуденко			08.24				
Н. контр.		Цеплаков			08.24				



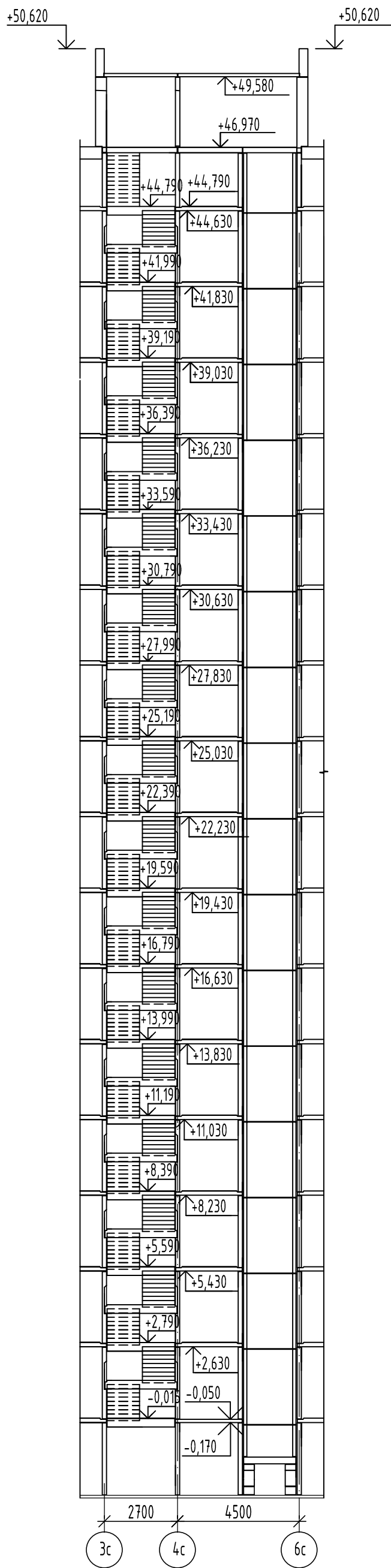
Инв. №подл.	Подп. и дата	Взам. инв. №

02-23-ОДСК-18-КЖ					
Комплекс из 2-х многоквартирных домов поз.69 и поз.70, расположенных по адресу Орловский муниципальный округ, д. Образцово, ул. Зеленина, 18. 1-й этап строительства - многоквартирный дом корпус 1 (поз.69)					
Изм.	Кол. уч.	Лист	№ док.	Подпись	Дата
Разработал		Цеплаков			08.24
Проверил		Савушкина			08.24
Гл. констр.		Зуденко			08.24
Н. контр.		Цеплаков			08.24
Многоквартирный дом				Стадия	Лист
Разрез 1-1				Р	23
				000 "Орелпроект"	



Взам. инв. №	
Подп. и дата	
Инв. №подл.	

						02-23-ОДСК-18-КЖ			
						Комплекс из 2-х многоквартирных домов поз.69 и поз.70, расположенных по адресу Орловский муниципальный округ, д. Образцово, ул. Зеленина, 18. 1-й этап строительства - многоквартирный дом корпус 1 (поз.69)			
Изм.	Кол. уч.	Лист	№ док.	Подпись	Дата	Многоквартирный дом	Стадия	Лист	Листов
Разработал		Цеплаков			08.24		Р	24	
Проверил		Савушкина			08.24	Разрез 2-2	ООО "Орелпроект"		
Гл. констр.		Зуденко			08.24				
Н. контр.		Цеплаков			08.24				



Инв. №подл.	Подп. и дата	Взам. инв. №

02-23-ОДСК-16-КЖ					
Комплекс из 2-х многоквартирных домов поз.69 и поз.70, расположенных по адресу Орловский муниципальный округ, д. Образцово, ул. Зеленина, 18. 1-й этап строительства - многоквартирный дом корпус 1 (поз.69)					
Изм.	Кол. уч.	Лист	№ док.	Подпись	Дата
Разработал		Цеплаков			08.24
Проверил		Савушкина			08.24
Гл. констр.		Зуденко			08.24
Н. контр.		Цеплаков			08.24
Многоквартирный дом				Стадия	Лист
Разрез 3-3				Р	25
				000 "Орелпроект"	

+50,620

ПП 10

4 - 4

НКП 13

ПК 16

Б 3

ПБ2

Б 2

ПК 6

Б 1

ПБ1

БП-1

ПБ3

+47,820

+46,770

НК 5

Н 5

ОЛ 2

ОЛ 1

ОЛ 3

НК 12

Н 13

+44,790

220 100

120 60 80 80

100 220

1500

1500

3560

1540

5700

1500

15300

Деталь установки опор под балки

Жс

Ес

Дс

Гс

Вс

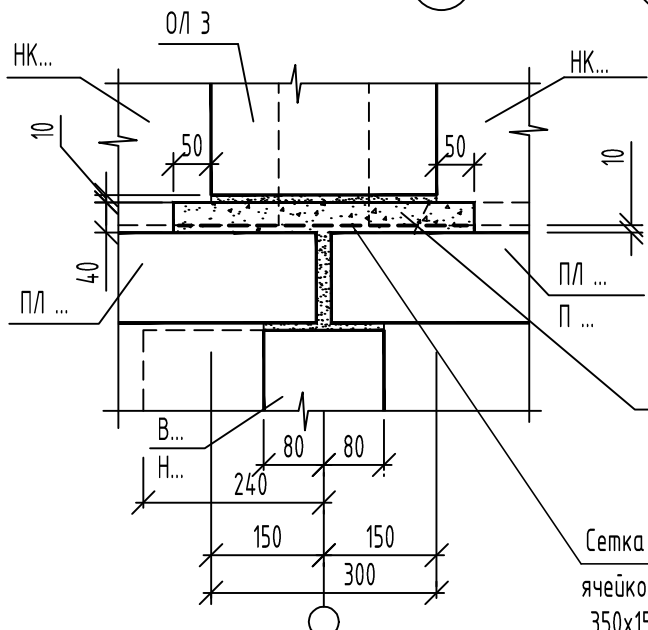
Бс

Ас

Взам. инв. №

Подп. и дата

Инв. №подл.



Мелкозернистый бетон кл. В15
400x40 мм (L=1530 мм)

Сетка из 4 Vp1 ГОСТ6727-80
ячейкой 100x100мм
350x1500мм

02-23-ОДСК-18-КЖ

Комплекс из 2-х многоквартирных домов поз.69 и поз.70, расположенных по адресу Орловский муниципальный округ, д. Образцово, ул. Зеленина, 18. 1-й этап строительства - многоквартирный дом корпус 1 (поз.69)

Изм.	Кол. уч.	Лист	№ док.	Подпись	Дата
Разработал		Цеплаков			08.24
Проверил		Савушкина			08.24
Гл. констр.		Зуденко			08.24
Н. контр.		Цеплаков			08.24

Многоквартирный дом

Стадия	Лист	Листов
Р	26	

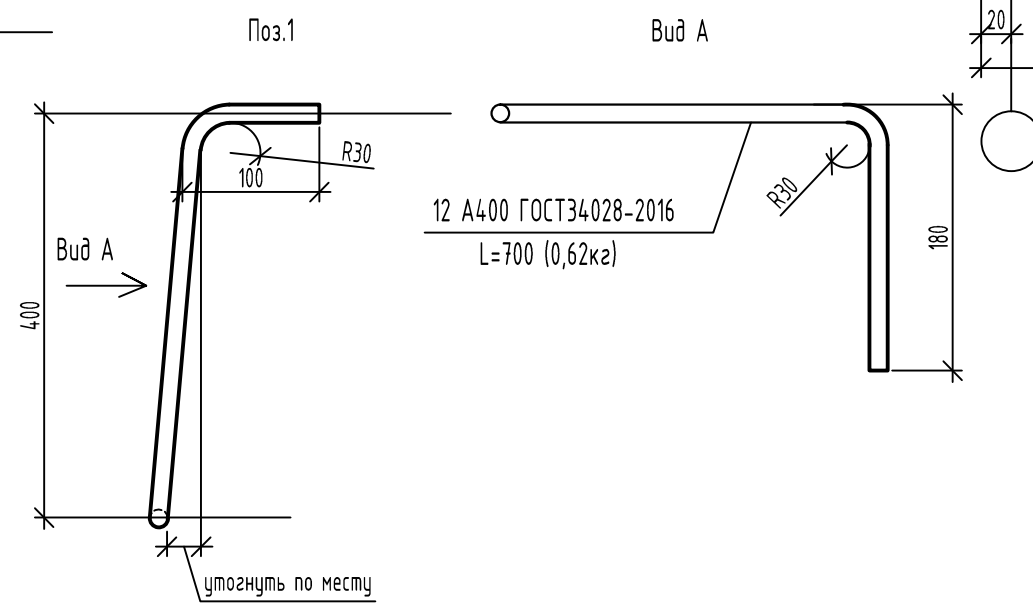
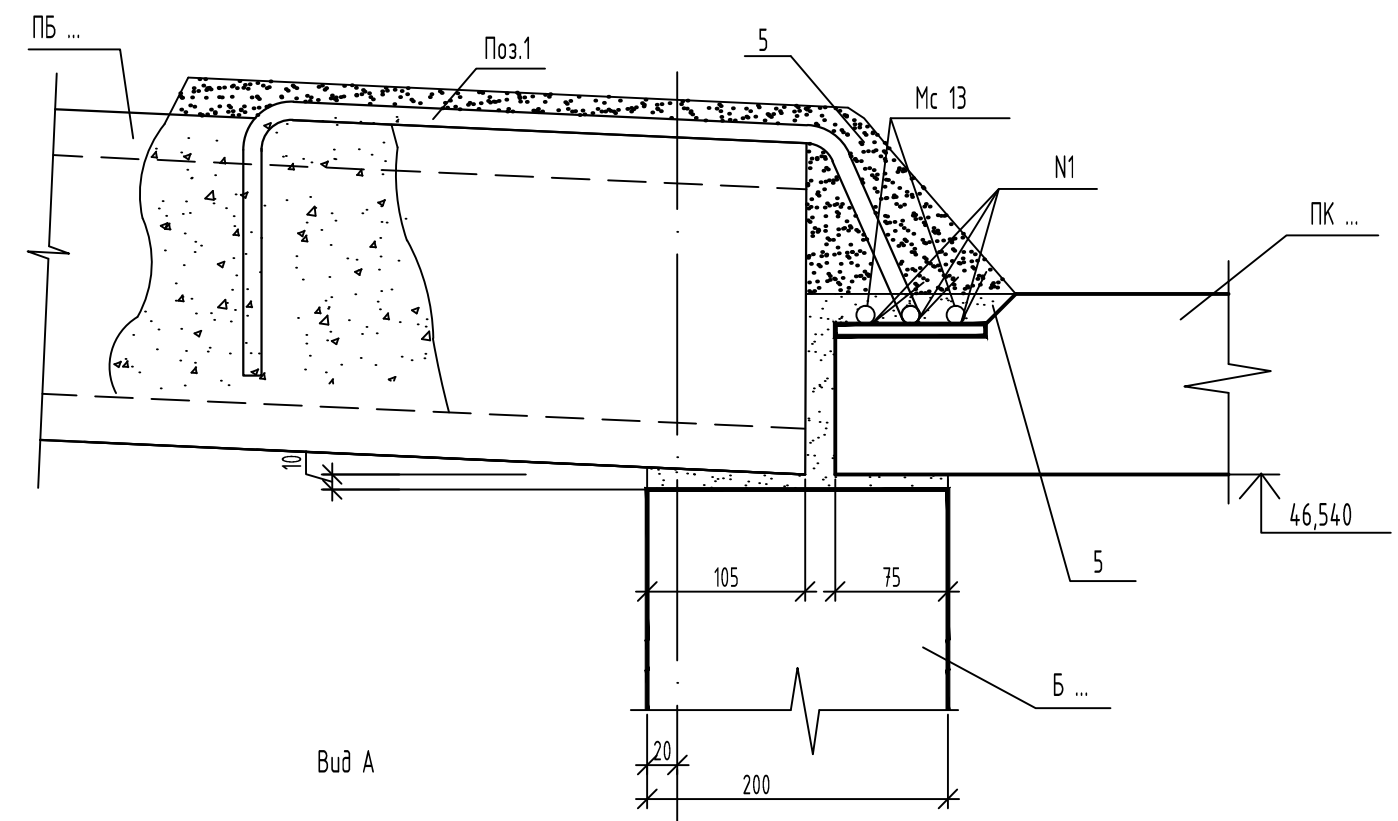
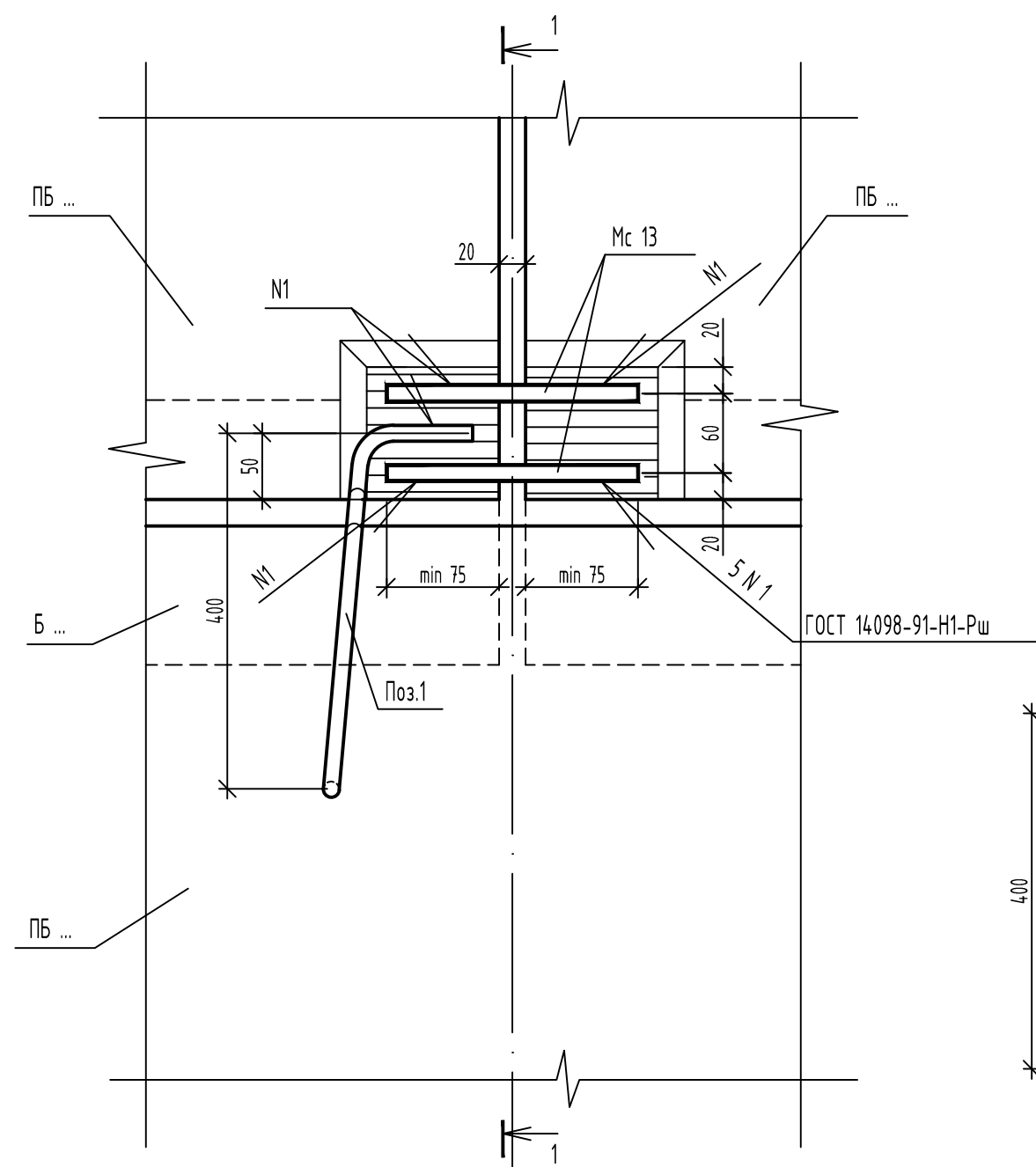
Разрез 4-4

ООО "Орелпроект"

Формат А3

20а

1 - 1

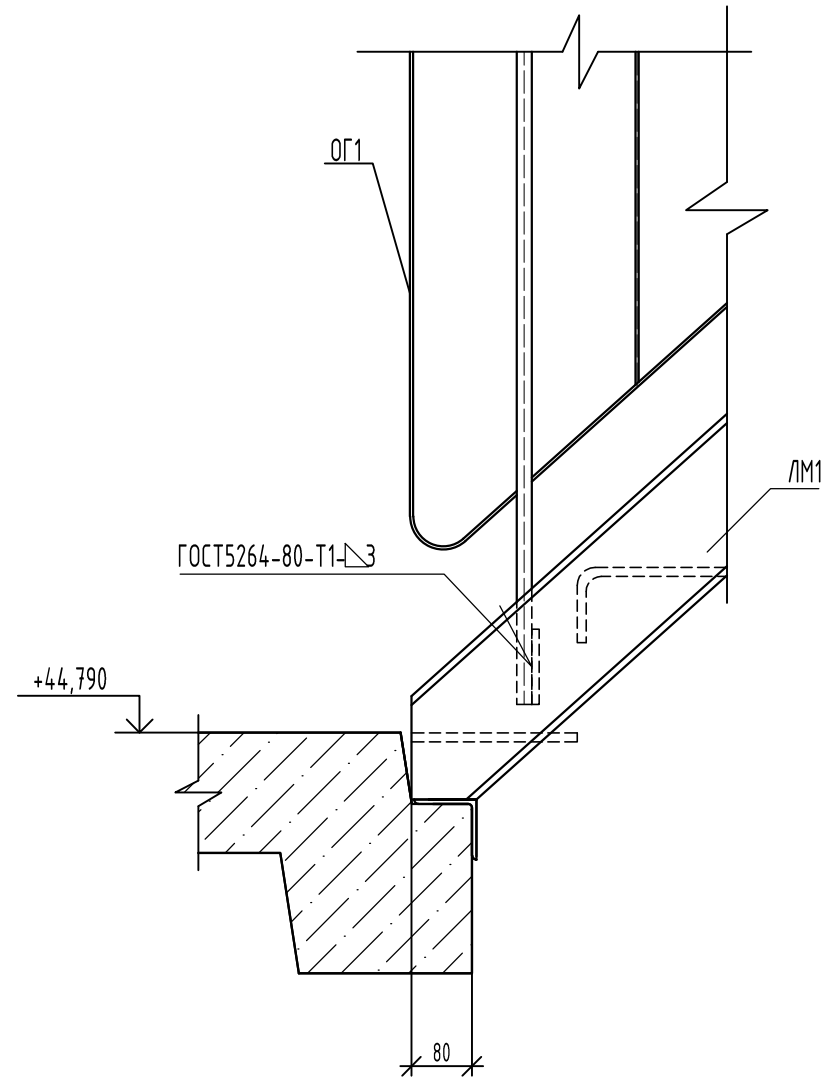


Расход соединительных деталей на узел 20а		
Наименование	Кол-во, шт.	
Мс 13	2	
Поз.1	1	см. данный лист
4		0,0061м ³
5		0,0012м ³

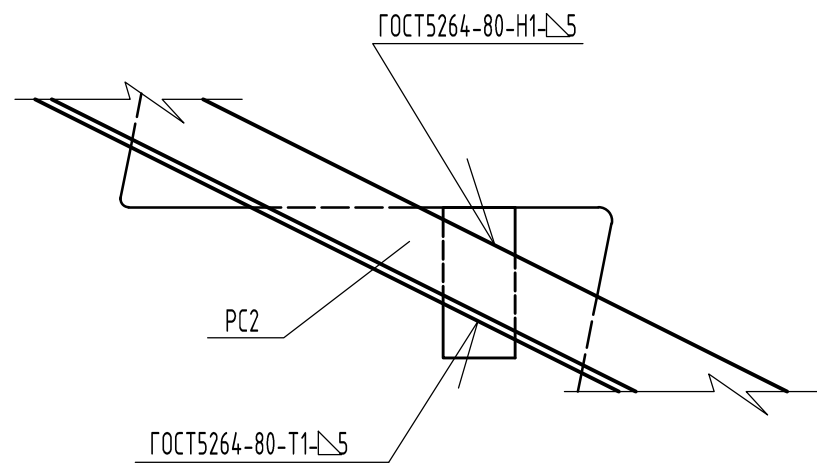
Взам. инв. №	
Подп. и дата	
Инв. №подл.	

02-23-ОДСК-18-КЖ					
Комплекс из 2-х многоквартирных домов поз.69 и поз.70, расположенных по адресу Орловский муниципальный округ, д. Образцово, ул. Зеленина, 18. 1-й этап строительства - многоквартирный дом корпус 1 (поз.69)					
Изм.	Кол. уч.	Лист	№ док.	Подпись	Дата
Разработал		Цеплаков			08.24
Проверил		Савушкина			08.24
Гл. констр.		Зуденко			08.24
Н. контр.		Цеплаков			08.24
Многоквартирный дом				Стадия	Лист
Узел 20а				Р	27
				000 "Орелпроект"	

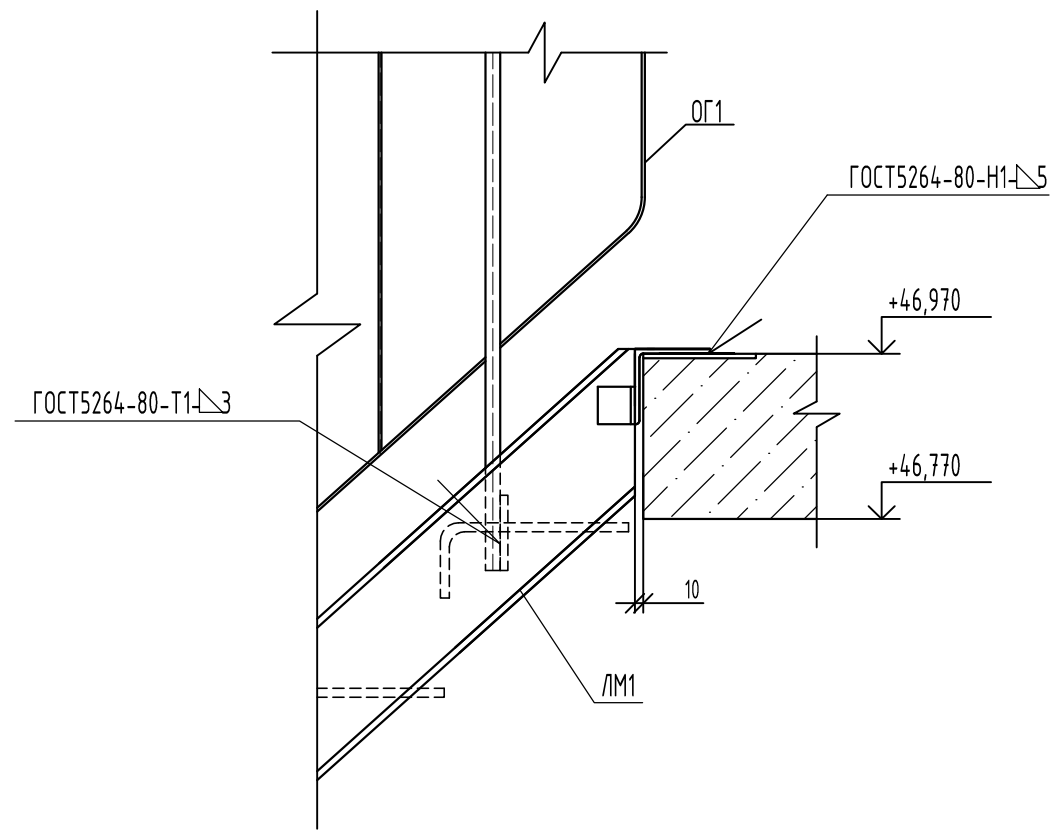
A
23



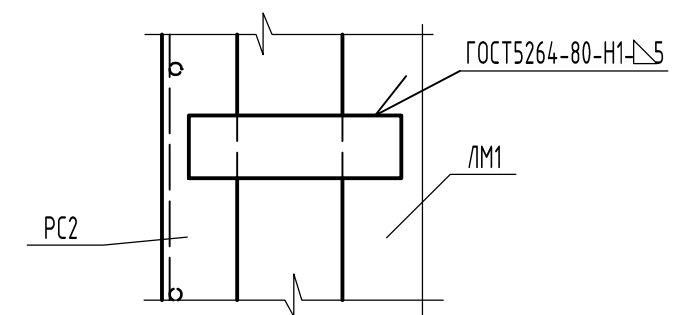
Деталь крепления низа решетки РС2 к лестничному маршу



Б
23



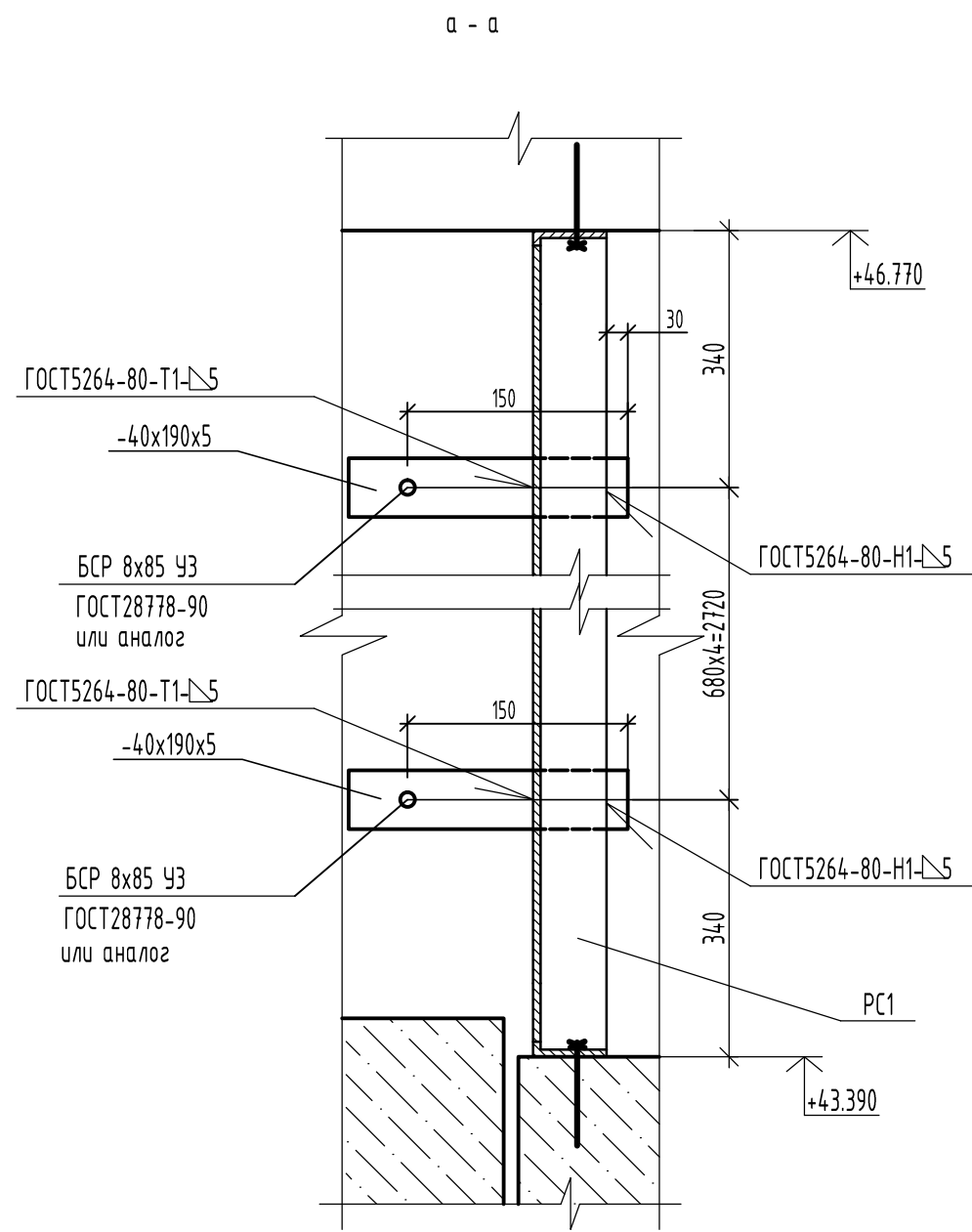
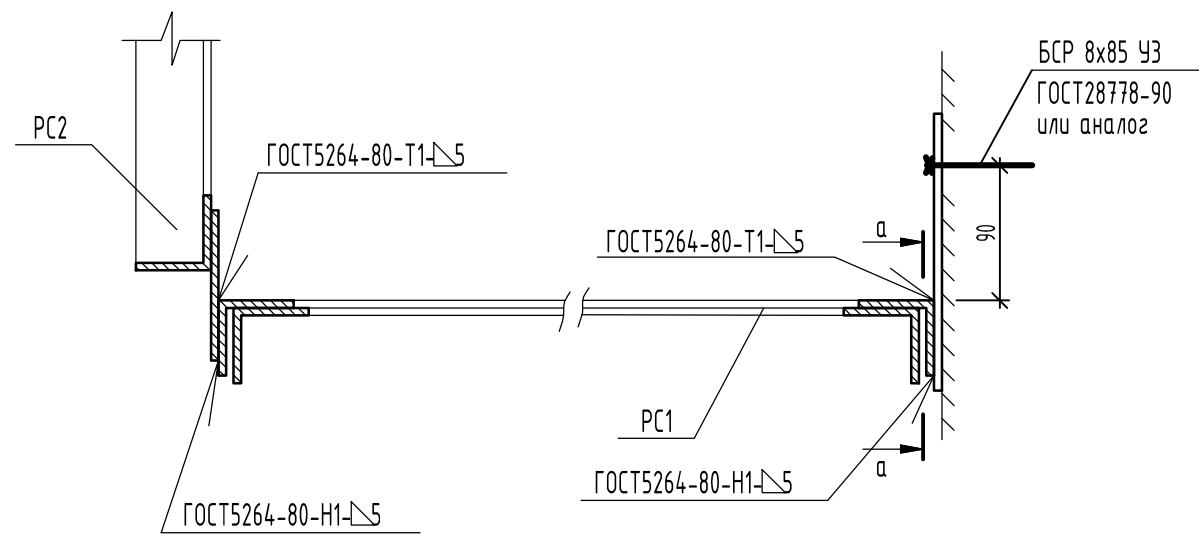
Деталь крепления верха решетки РС2 к ЛМ1



Взам. инв. №	
Подл. и дата	
Инв. №подл.	

						02-23-ОДСК-18-КЖ			
						Комплекс из 2-х многоквартирных домов поз.69 и поз.70, расположенных по адресу Орловский муниципальный округ, д. Образцово, ул. Зеленина, 18. 1-й этап строительства - многоквартирный дом корпус 1 (поз.69)			
Изм.	Кол. уч.	Лист	№ док.	Подпись	Дата	Многоквартирный дом	Стадия	Лист	Листов
Разработал			Цеплаков		08.24		Р	28	
Проверил			Савушкина		08.24				
Гл. констр.			Зуденко		08.24	Узлы А, Б	ООО "Орелпроект"		
Н. контр.			Цеплаков		08.24				

Деталь крепления решетки РС1 к стене и решетке РС2

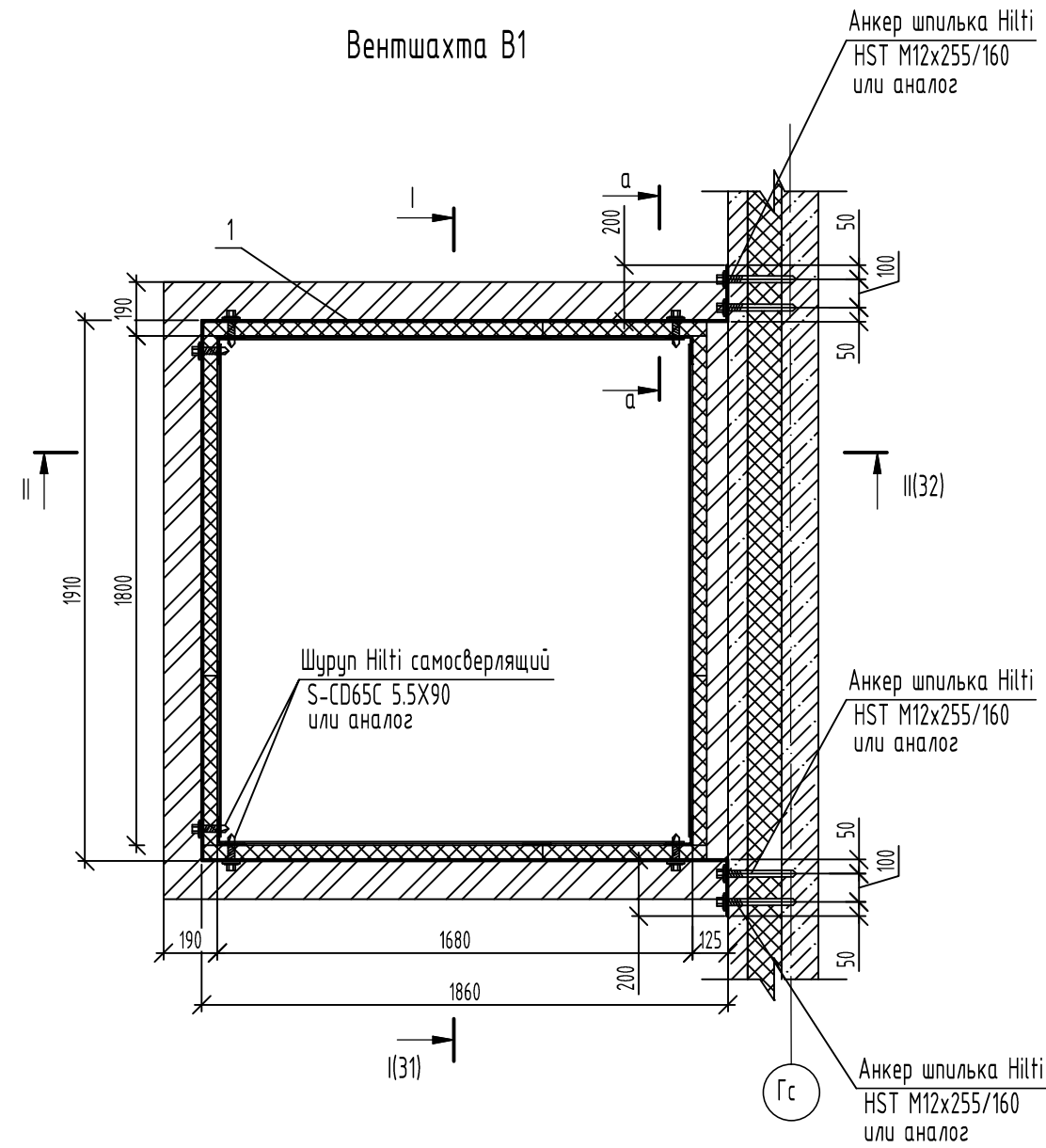


Инв. №подл.	Подп. и дата	Взам. инв. №

02-23-ОДСК-18-КЖ					
Комплекс из 2-х многоквартирных домов поз.69 и поз.70, расположенных по адресу Орловский муниципальный округ, д. Образцово, ул. Зеленина, 18. 1-й этап строительства - многоквартирный дом корпус 1 (поз.69)					
Изм.	Кол. уч.	Лист	№ док.	Подпись	Дата
Разработал		Цеплаков			08.24
Проверил		Савушкина			08.24
Гл. констр.		Зуденко			08.24
Н. констр.		Цеплаков			08.24
Многоквартирный дом				Стадия	Лист
Деталь крепления решетки РС1				Р	29
000 "Орелпроект"				Листов	

Вентшахта В1

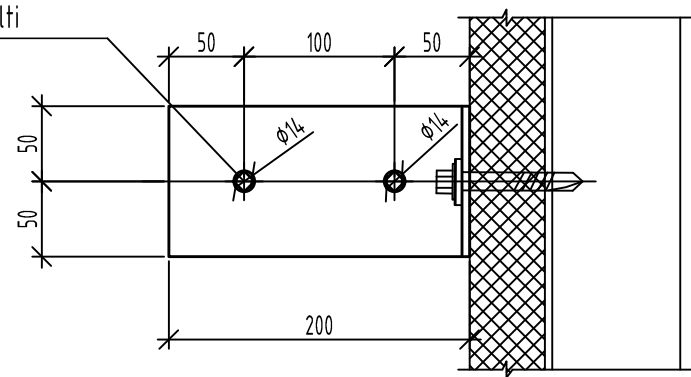
Спецификация элементов установки вентшахты В1



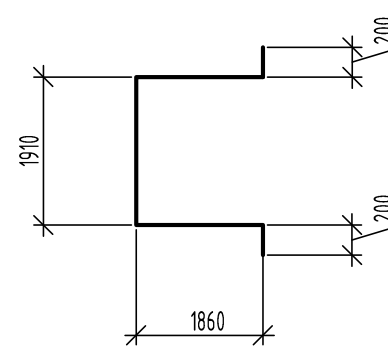
Поз.	Обозначение	Наименование	Кол.	Масса, ед.кг	Примечание
		Полоса 5x100 Б-2 ГОСТ 103-2006 С 235 ГОСТ 27772-2021			
1		L=6030	2	23,67	
	Анкер шпилька Hilti	HST M12x255/160	8		или аналог
	Шуруп Hilti самосверлящий	S-CD65C 5.5X90	12		или аналог

- Кладку выполнять из камней бетонных стеновых КСР-ПР-ПС-39-75-F100-1400 на цементно-песчаном растворе М75
- Кладку выполнять из кирпича КР-р-по 250x120x88/1.4НФ/100/2.0/35 ГОСТ 530-2012 на цементно-песчаном растворе М75
- Сварку производить электродами Э42 ГОСТ9467-75.
- После очистки от ржавчины и окислы металлические элементы покрыть двумя слоями эмали ПФ-115 ГОСТ 6465-76 по слою грунтовки ГФ-021 ГОСТ 25129-82.
- Место установки вентшахты В1 и водосборного поддона ВП1 см. альбом АР.

Анкер шпилька Hilti
HST M12x255/160
или аналог

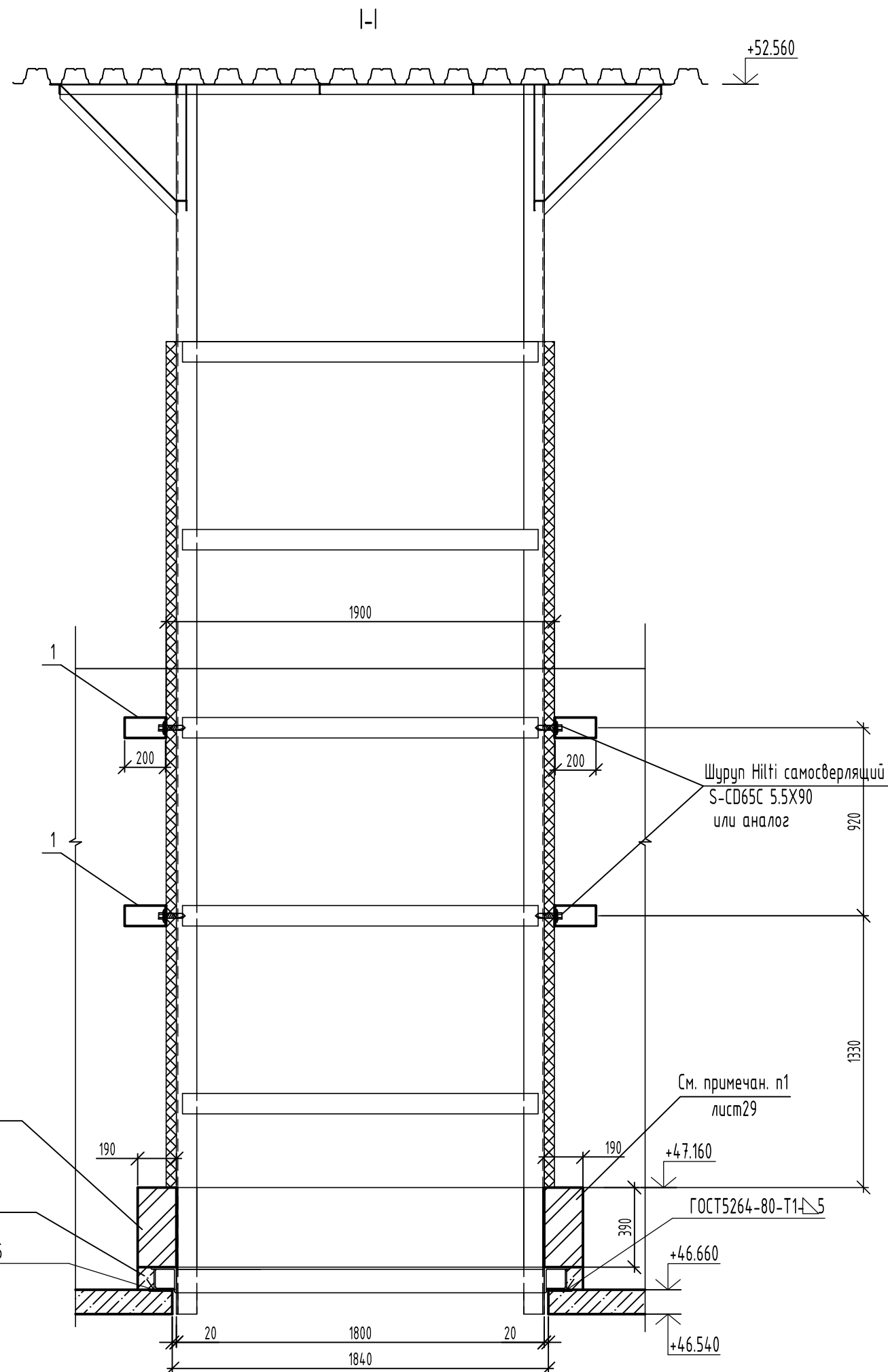


Поз. 1



Взам. инв. №	
Подп. и дата	
Инв. №подл.	

						02-23-ОДСК-18-КЖ			
						Комплекс из 2-х многоквартирных домов поз.69 и поз.70, расположенных по адресу Орловский муниципальный округ, д. Образцово, ул. Зеленина, 18. 1-й этап строительства - многоквартирный дом корпус 1 (поз.69)			
Изм.	Кол. уч.	Лист	№ док.	Подпись	Дата	Многоквартирный дом	Стадия	Лист	Листов
Разработал		Цеплаков			08.24		Р	30	
Проверил		Савушкина			08.24				
Гл. констр.		Зуденко			08.24	Вентшахта В1	ООО "Орелпроект"		
Н. контр.		Цеплаков			08.24				



Взам. инв. №
Подп. и дата
Инв. №подл.

См. примечан. п1
лист 29

Бетон В15 F150

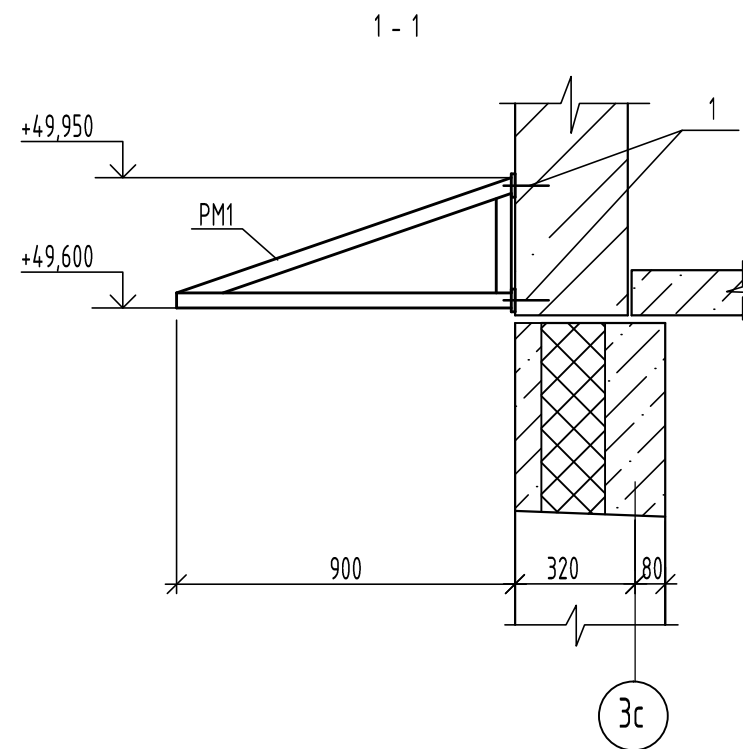
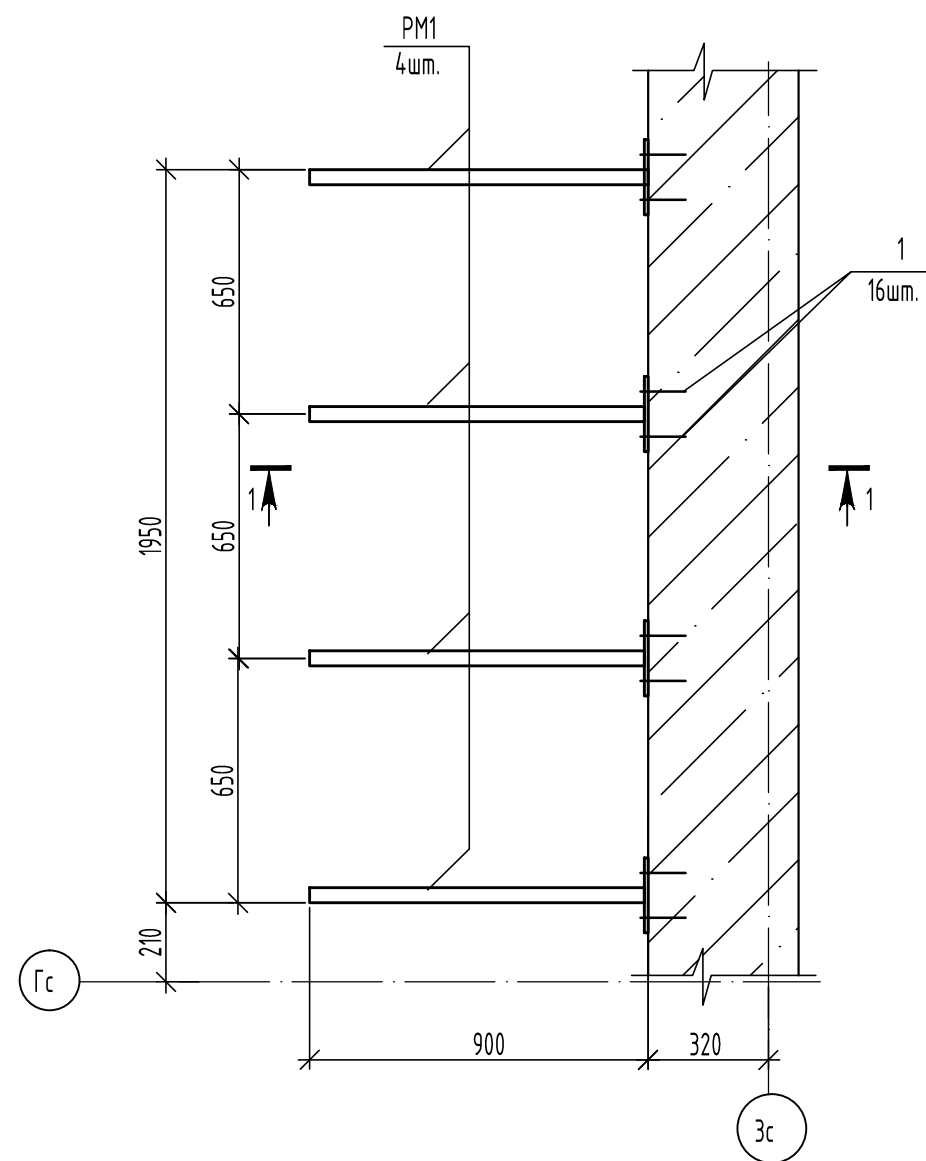
ГОСТ 5264-80-T1-5

Шуруп Hilti самосверлящий
S-CD65C 5.5X90
или аналог

См. примечан. п1
лист 29

						02-23-ОДСК-18-КЖ			
						Комплекс из 2-х многоквартирных домов поз.69 и поз.70, расположенных по адресу Орловский муниципальный округ, д. Образцово, ул. Зеленина, 18. 1-й этап строительства - многоквартирный дом корпус 1 (поз.69)			
Изм.	Кол. уч.	Лист	№ док.	Подпись	Дата	Многоквартирный дом	Стадия	Лист	Листов
Разработал				Цеплаков	08.24		Р	31	
Проверил				Савушкина	08.24				
Гл. констр.				Зуденко	08.24	Разрез I-I	ООО "Орелпроект"		
Н. контр.				Цеплаков	08.24				

Схема расположения элементов козырька К1
по оси Зс



Спецификация к схеме расположения элементов козырька К1

Поз.	Обозначение	Наименование	Кол. шт.	Масса ед.кз.	Примечание
PM1	90-11-АС.И-PM1	Рама PM1	4	8,06	
1		БСР 10x100 ЧЗ ГОСТ28778-90	16		или аналог

Взам. инв. №	
Подп. и дата	
Инв. №подл.	

						02-23-ОДСК-18-КЖ			
						Комплекс из 2-х многоквартирных домов поз.69 и поз.70, расположенных по адресу Орловский муниципальный округ, д. Образцово, ул. Зеленина, 18. 1-й этап строительства - многоквартирный дом корпус 1 (поз.69)			
Изм.	Кол. уч.	Лист	№ док.	Подпись	Дата	Многоквартирный дом	Стадия	Лист	Листов
Разработал				Цеплаков	08.24		Р	33	
Проверил				Савушкина	08.24	Схема расположения элементов козырька К1 по оси Зс	ООО "Орелпроект"		
Гл. констр.				Зуденко	08.24				
Н. контр.				Цеплаков	08.24				

План шахт лифтов N1 и N2

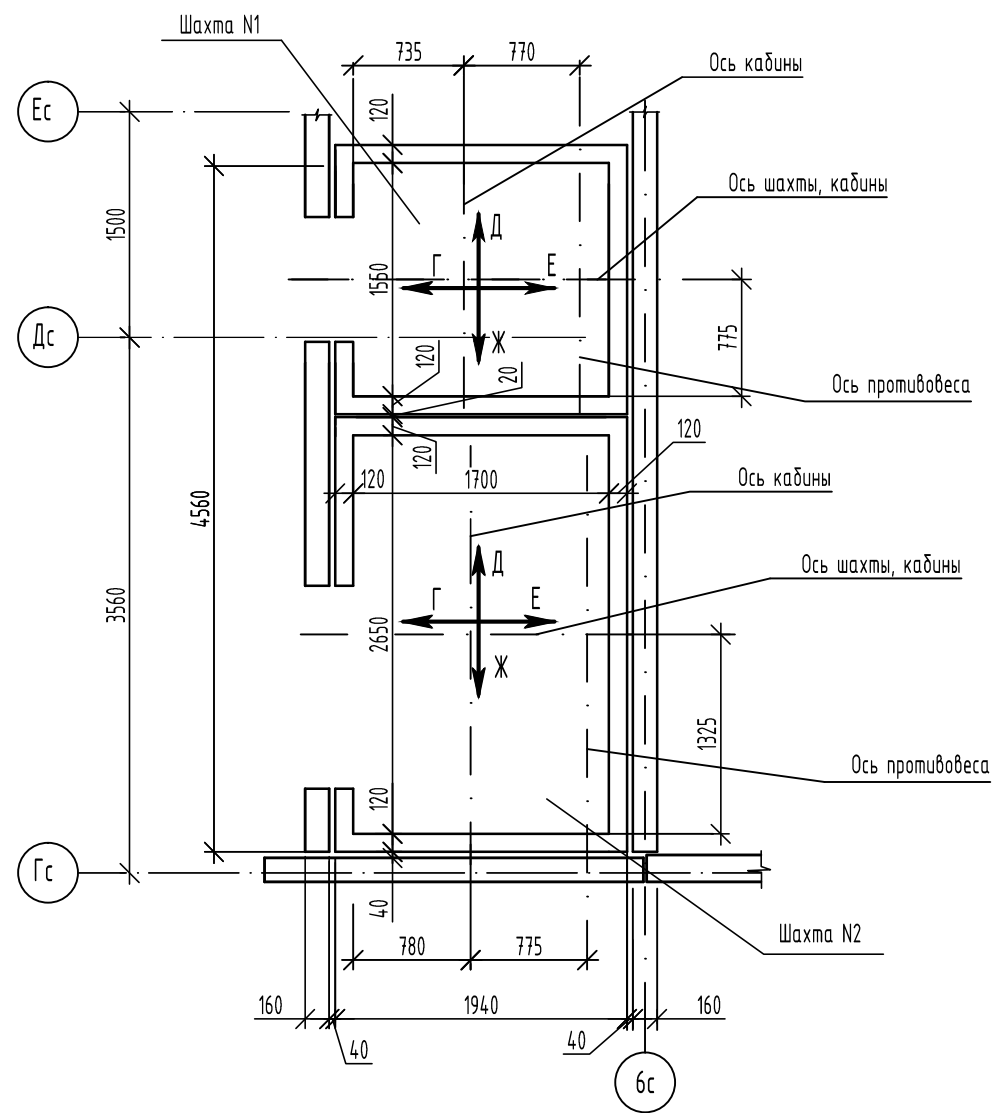


Схема расположения элементов шахт лифтов N1 и N2 (типовой этаж)

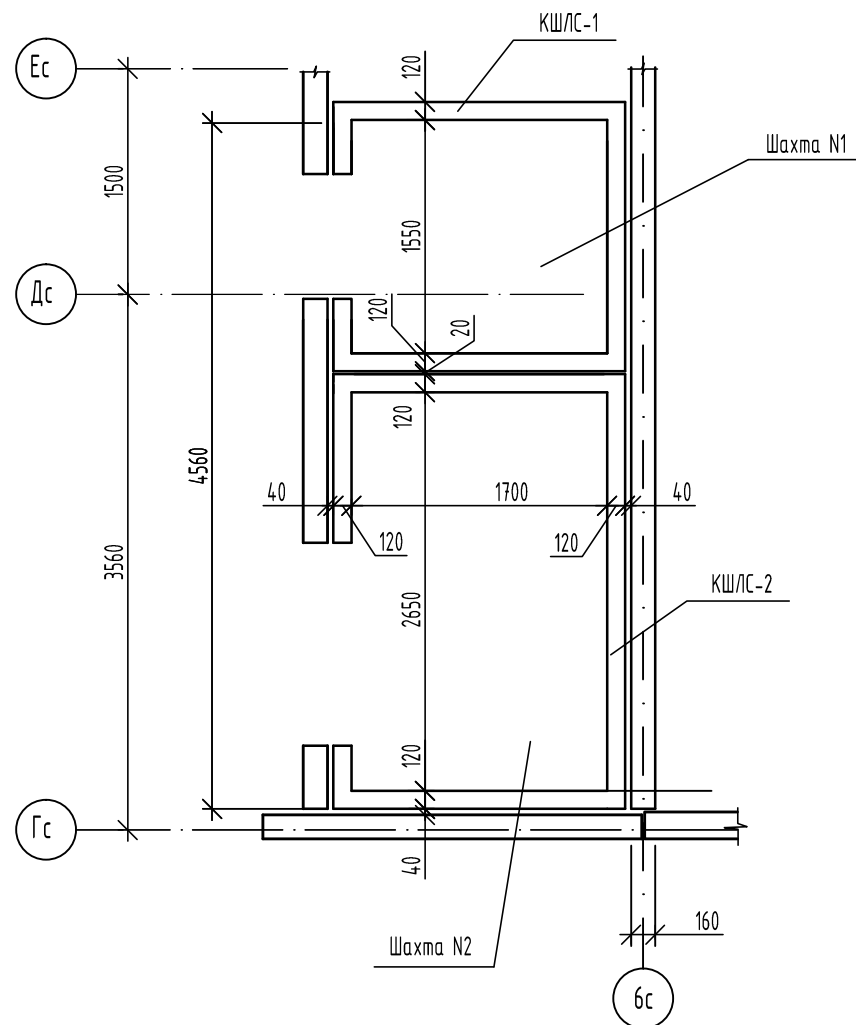
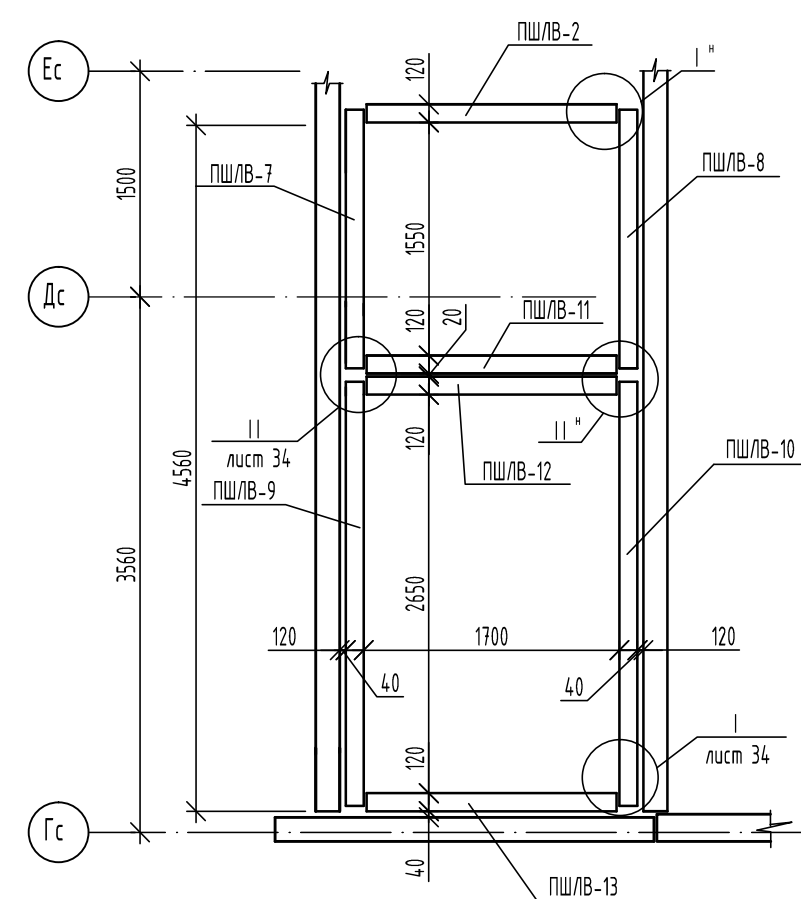
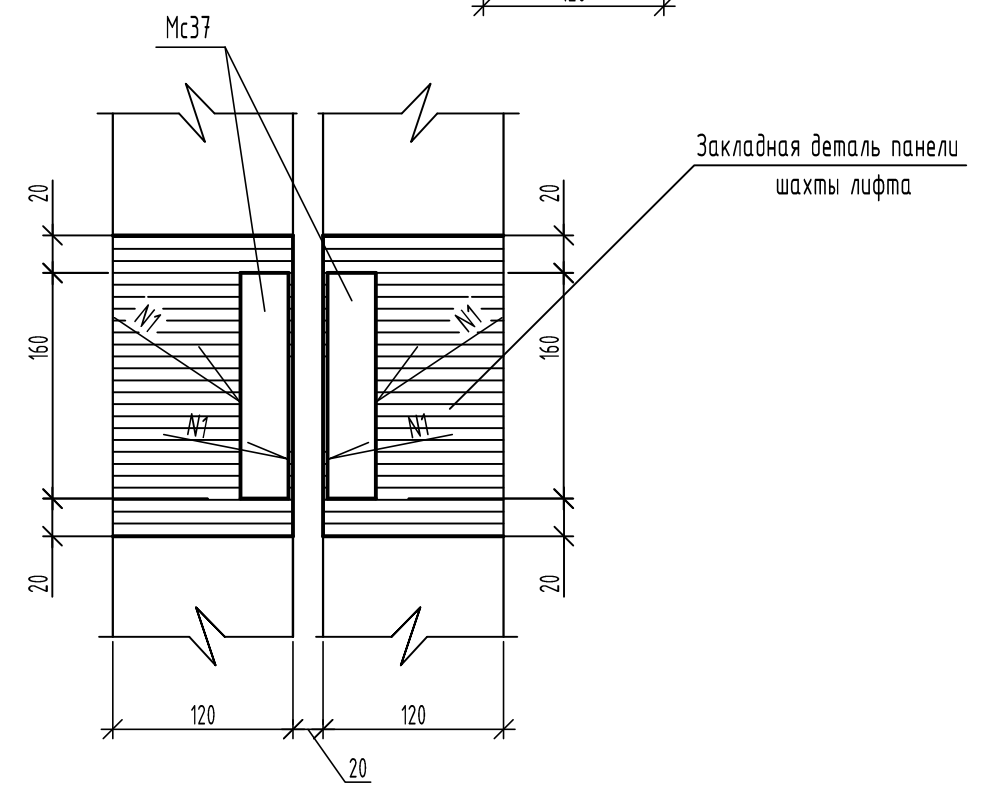
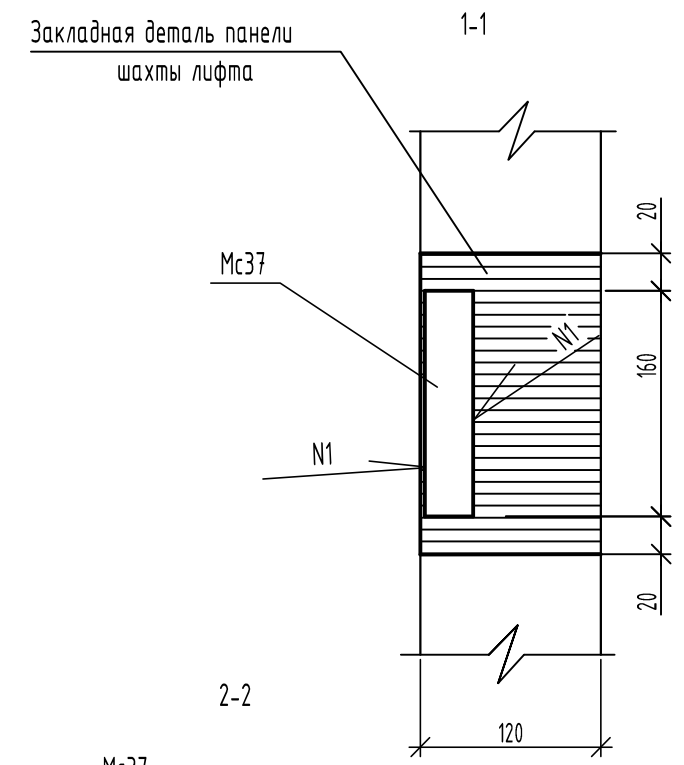
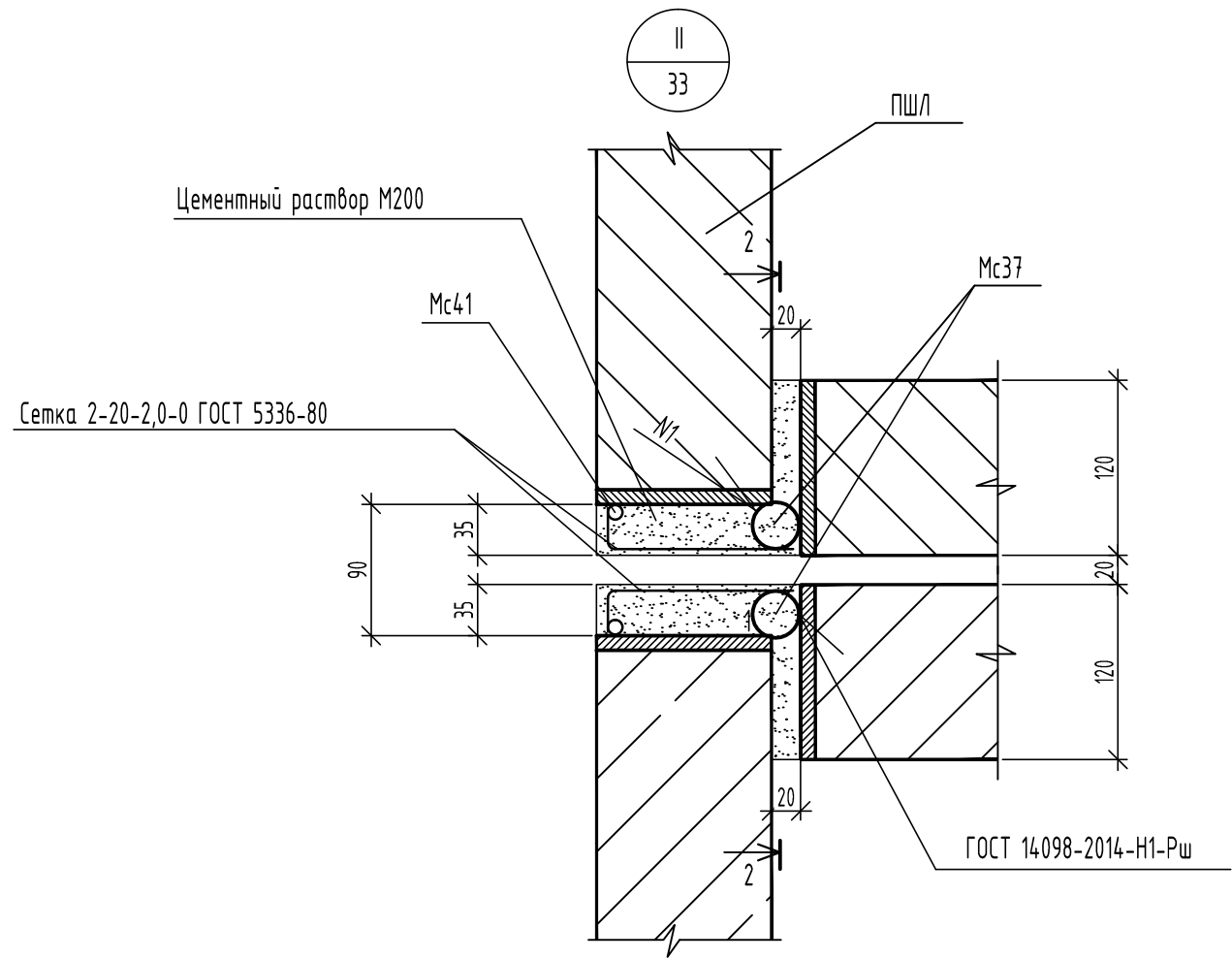
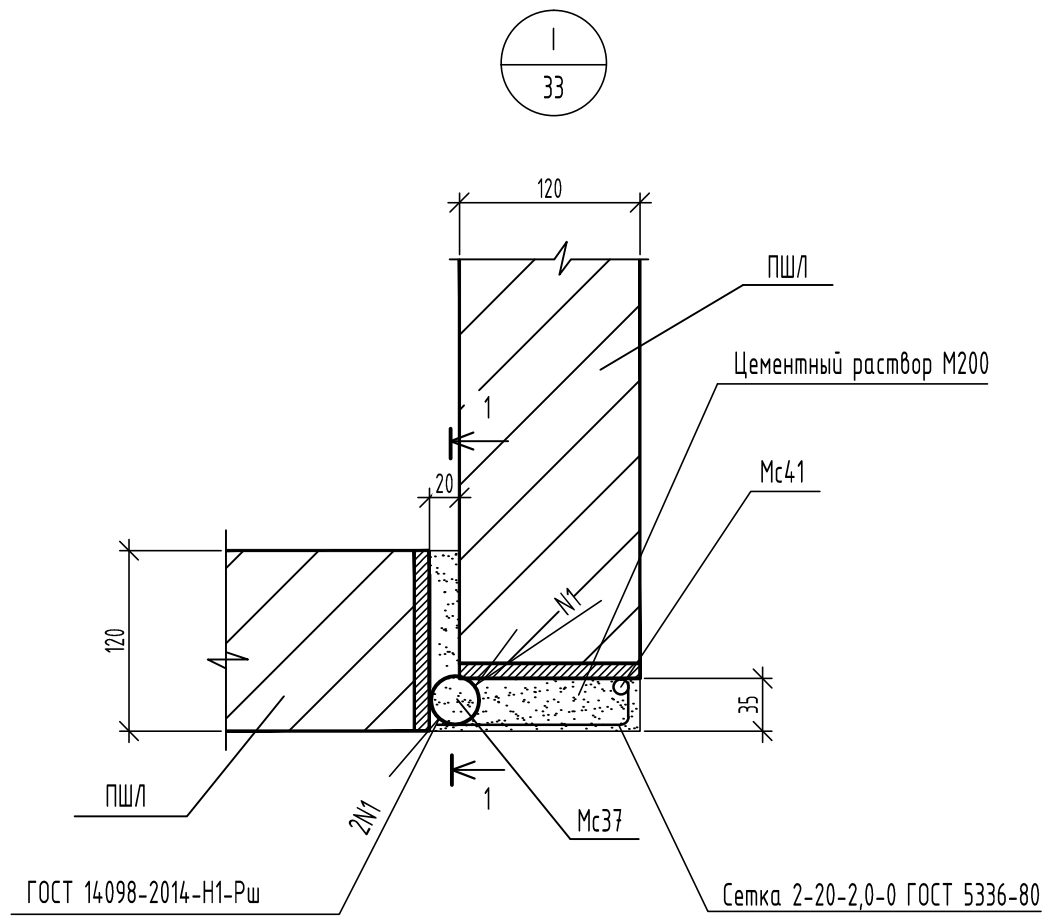


Схема расположения элементов шахт лифтов N1 и N2 (технический чердак)



Инд. №подл.	Подп. и дата	Взам. инв. №
-------------	--------------	--------------

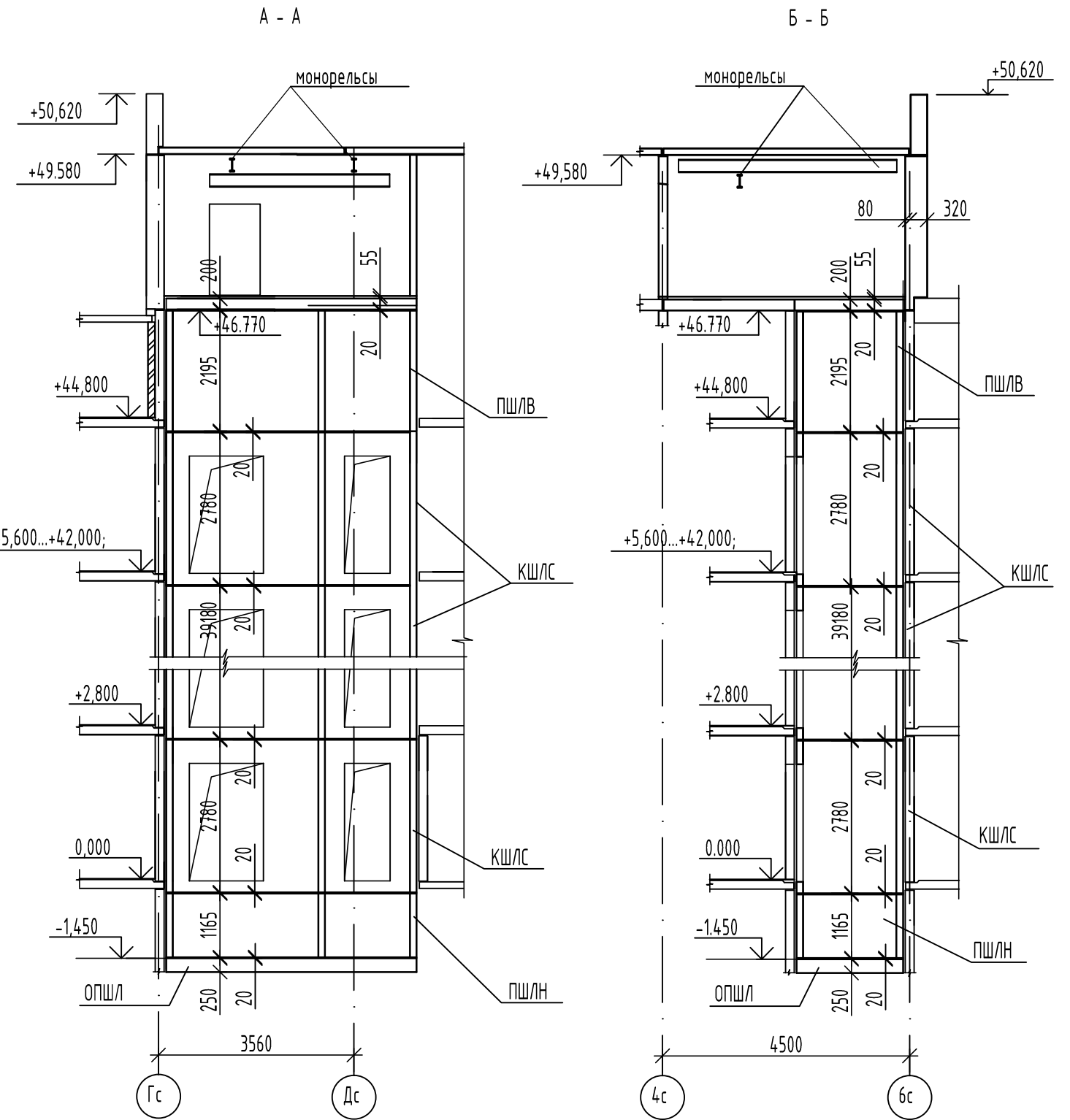
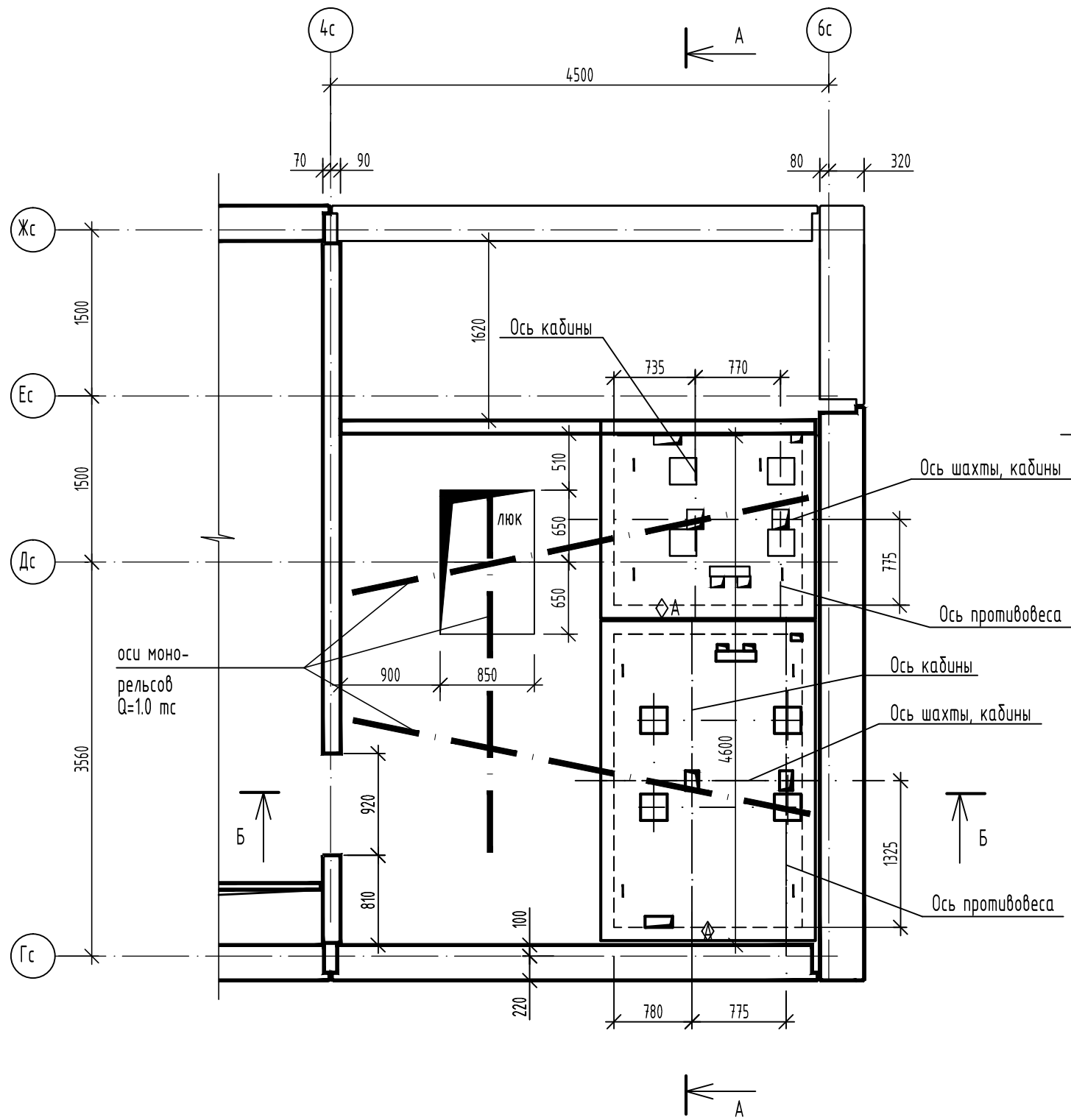
						02-23-ОДСК-18-КЖ			
						Комплекс из 2-х многоквартирных домов поз.69 и поз.70, расположенных по адресу Орловский муниципальный округ, д. Образцово, ул. Зеленина, 18. 1-й этап строительства - многоквартирный дом корпус 1 (поз.69)			
Изм.	Кол. уч.	Лист	№докум.	Подпись	Дата	Многоквартирный дом	Стадия	Лист	Листов
Разработал		Цеплаков			08.24		Р	34	
Проверил		Савушкина			08.24	План шахт лифтов N1 и N2. Схемы расположения элементов шахт лифтов N1 и N2	ООО "Орелпроект"		
Гл. констр.		Зуденко			08.24				
Н. контр.		Цеплаков			08.24				



Взам. инв. №	
Подп. и дата	
Инв. №подл.	

02-23-ОДСК-18-КЖ					
Комплекс из 2-х многоквартирных домов поз.69 и поз.70, расположенных по адресу Орловский муниципальный округ, д. Образцово, ул. Зеленина, 18. 1-й этап строительства - многоквартирный дом корпус 1 (поз.69)					
Изм.	Кол. уч.	Лист	№ док.	Подпись	Дата
Разработал		Цеплаков			08.24
Проверил		Савушкина			08.24
Гл. констр.		Зуденко			08.24
Н. контр.		Цеплаков			08.24
				Многоквартирный дом	Стадия
				Чзлы I, II	Лист
					Листов
					Р
					35
					000 "Орелпроект"

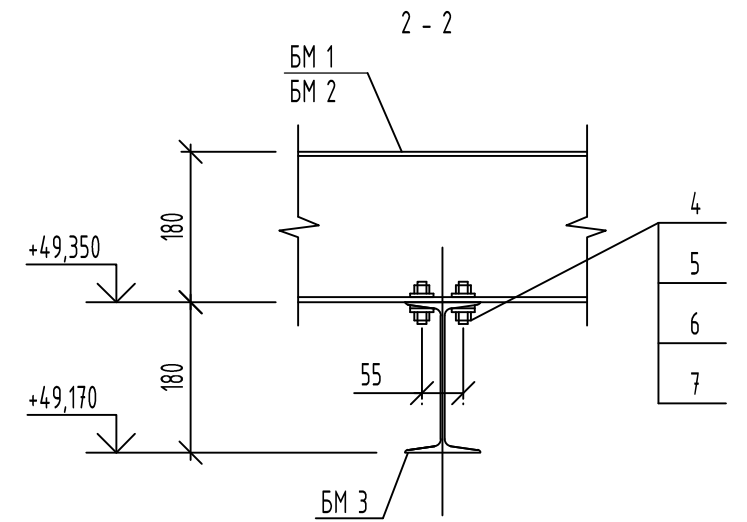
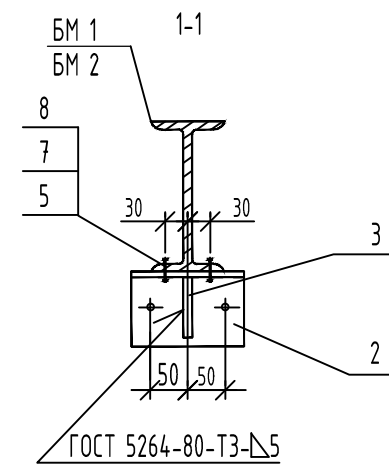
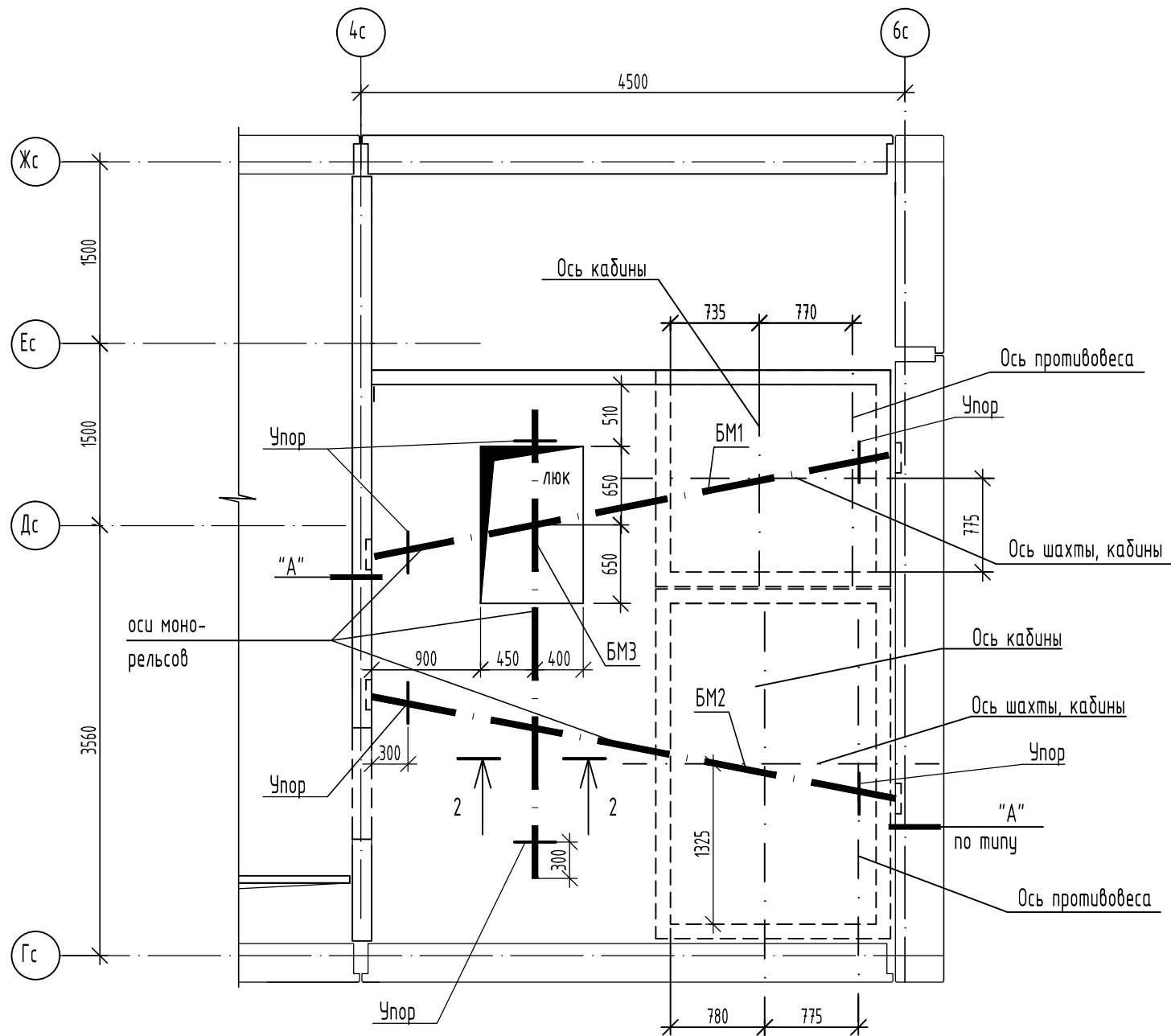
План машинного помещения лифта



Взам. инв. №	
Подп. и дата	
Инв. №подл.	

						02-23-ОДСК-18-КЖ			
						Комплекс из 2-х многоквартирных домов поз.69 и поз.70, расположенных по адресу Орловский муниципальный округ, д. Образцово, ул. Зеленина, 18. 1-й этап строительства - многоквартирный дом корпус 1 (поз.69)			
Изм.	Кол. уч.	Лист	№ док.	Подпись	Дата	Многоквартирный дом	Стадия	Лист	Листов
Разработал		Цеплаков			08.24		Р	36	
Проверил		Савушкина			08.24	План машинного помещения лифта. Разрезы А-А, Б-Б	000 "Орелпроект"		
Гл. констр.		Зуденко			08.24				
Н. контр.		Цеплаков			08.24				

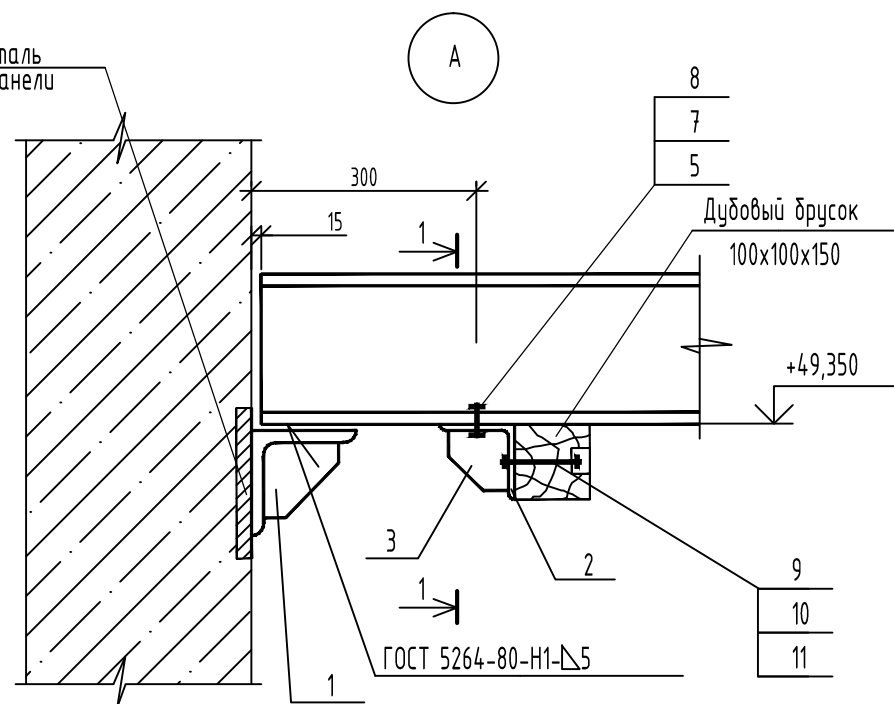
Схема расположения монорельсов машинного помещения



Спецификация к схеме расположения монорельсов машинного помещения

Марка, поз.	Обозначение	Наименование	Кол.	Масса ед., кг.	Примеч.
		Двутавр 18М ГОСТ19425-74 С255 ГОСТ27772-2021			
БМ 1		L=4360	1	112,75	
БМ 2		L=4380	1	113,27	
БМ 3		L=3870	1	100,08	
1	90-11-АС.И-ИМ1	Изделие металлическое ИМ1	4	5.56	
2		Уголок 100x100x7 ГОСТ8509-93 С245 ГОСТ27772-2021	L=150	6	1.62
3		Лист 6 ГОСТ19903-2015 С245 ГОСТ27772-2021	80x80	6	0.30
4		Болт М 12x40 ГОСТ Р ИСО 4014-2013	8		
5		Шайба 12 ГОСТ 10906-78	32		
6		Шайба 12 3x13 ГОСТ 6402-70	8		
7		Гайка М12 ГОСТ ISO 4032-2014	40		
8		Болт М 12x45 ГОСТ Р ИСО 4014-2013	12		
9		Болт М 10x100 ГОСТ Р ИСО 4014-2013	12		
10		Гайка М10 ГОСТ ISO 4032-2014	24		
11		Шайба 10 ГОСТ 11371-78	24		
12		Пиломатериалы-3-дуб-100x100 ГОСТ2695-83, L=150	6		

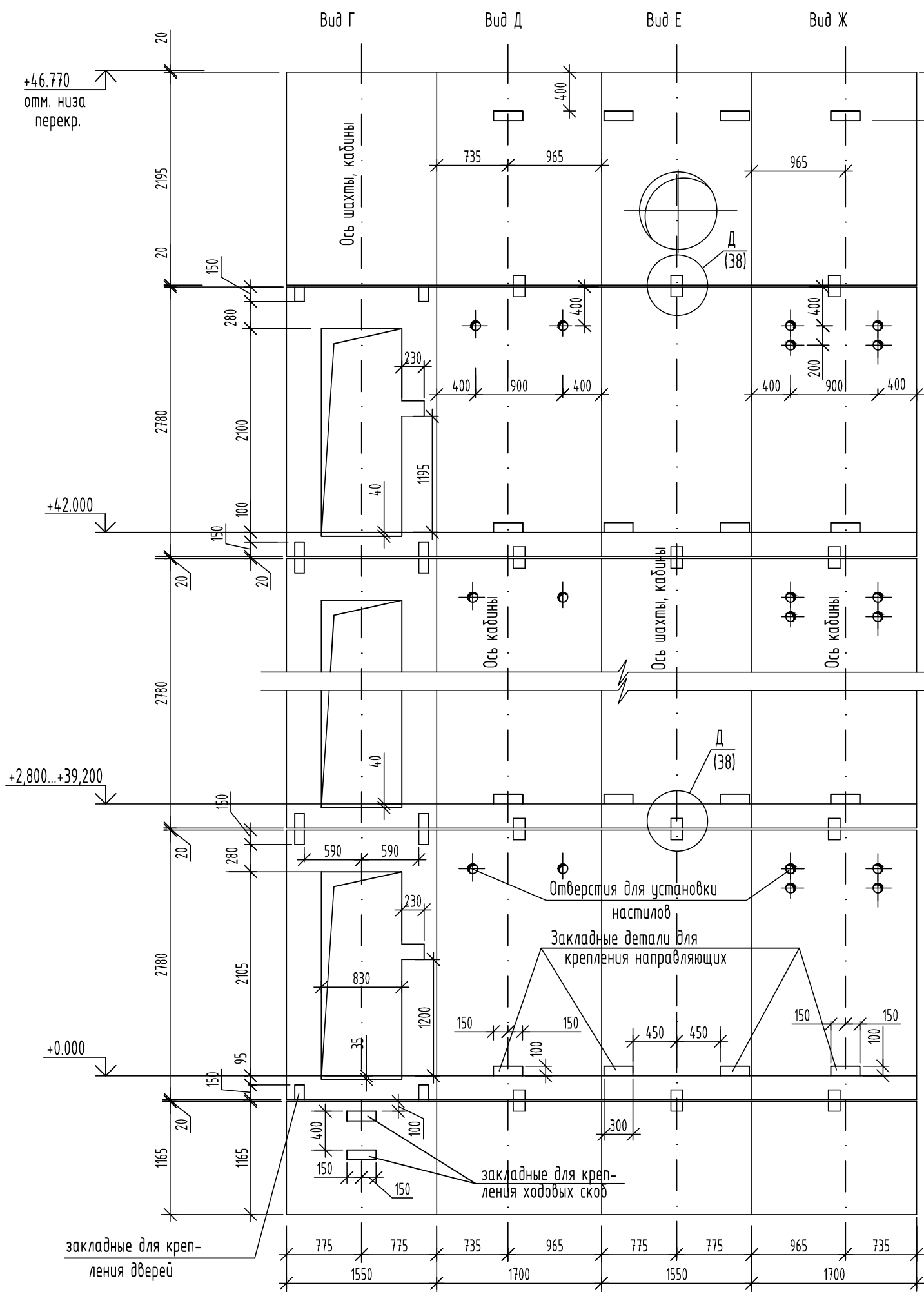
закладная деталь панели



Взам. инв. №	
Подп. и дата	
Инв. №подл.	

						02-23-ОДСК-18-КЖ			
						Комплекс из 2-х многоквартирных домов поз.69 и поз.70, расположенных по адресу Орловский муниципальный округ, д. Образцово, ул. Зеленина, 18. 1-й этап строительства - многоквартирный дом корпус 1 (поз.69)			
Изм.	Кол. уч.	Лист	№ док.	Подпись	Дата	Многоквартирный дом	Стадия	Лист	Листов
Разработал		Цеплаков			08.24		Р	37	
Проверил		Савушкина			08.24	Схема расположения монорельсов машинного помещения	ООО "Орелпроект"		
Гл. констр.		Зуденко			08.24				
Н. контр.		Цеплаков			08.24				

Развертки стен шахты лифта N1



Данные для заказа лифта N1 модель АТ-7.03-002 МЛМ (РЧП завод "Могилевлифтмаш")

1	Наименование, адрес и телефон заказчика	
2	Реквизиты получателя: почтовые, телеграфные	
3	Назначение здания, в котором устанавливается лифт, его почтовый адрес	жилое
4	Назначение лифта	Пассажирский
5	Грузоподъемность лифта, его скорость	Q= 400кг; V= 1.0м/с
6	Высота подъема кабины	42.000
7	Размеры кабины/ширина, глубина, высота мм/	920x1020x2100
8	Требуется ли выход из кабины в две противоположные стороны	не требуется
9	Количество дверей шахты	16 (двери в противопожарном исполнении EI=60)
10	Число остановок кабины	16
11	Отметки основных посадочных этажей /этажей, связанных со входом и выходом из здания/	0.000
12	Напряжение сети, питающей лифт: 220 или 380 В	380 В
13	Система управления	Собирательная по приказу вниз
14	Место расположения шахты лифта /вне здания, внутри здания, в лестничной клетке/	внутри здания
15	Управление пассажирским лифтом /одиночное, парное, групповое/	одиночное
16	Число заказываемых лифтов одинаковой характеристики	1
17	Желательный срок поставки лифта /год, квартал/	

1. Строительная часть лифтов выполнена по чертежам РЧП завод "Могилевлифтмаш": лифт N1 модель АТ-7.03-002 МЛМ; лифт N2 модель АТ-7.03-005 МЛМ.
2. Шахты лифтов запроектированы из сборных железобетонных кабин и отдельных элементов.
3. Вокруг отверстий для пропуска канатов в полу машинного помещения должны быть устроены бортики высотой 130мм, толщиной 50мм из бетона кл В15.
4. Заливку чистого пола в машинных помещениях выполнять после установки оборудования лифтов и прокладки труб электроразводки.
5. Перекрытие над машинным помещением выполнять после монтажа оборудования.
6. После монтажа лифтов установить обрамление дверных проемов и заделать отверстия бетоном кл В15 (кол. отв. 96). Швы между панелями шахт лифтов затереть.
7. Монорельс запроектирован под таль электрическую грузоподъемностью Q=0.5тс. для лифта N1, Q=1.0тс. для лифта N2.
8. Ездовые поверхности монорельсов не окрашивать.
9. Изготовление, монтаж и приемку монорельсов производить в соответствии с требованиями СП 70.13330.2012 "СНиП 3.03.01-87 "Несущие и ограждающие конструкции "У концов монорельсов выполнять упоры.
10. Места расположения выключателя освещения, вводов электроэнергии и заземления в машинном помещении см. чертежи комплекта марки ЭС.

1. Конструкции шахты лифта и машинного помещения рассчитаны в соответствии с таблицей нагрузок на строительную часть от лифтовой установки, приведенной на листе (РЧП завод "Могилевлифтмаш") АТ-7.03-002 МЛМ
2. Принятые в проекте конструкции лифтовой шахты соответствуют пожарной безопасности при эксплуатации здания.

ГИП

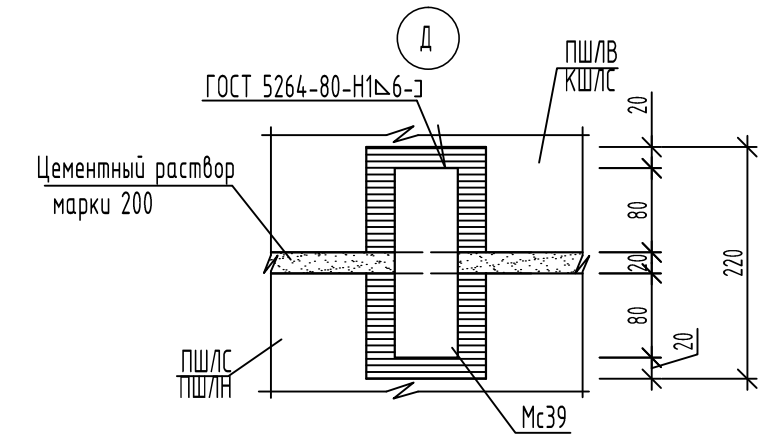
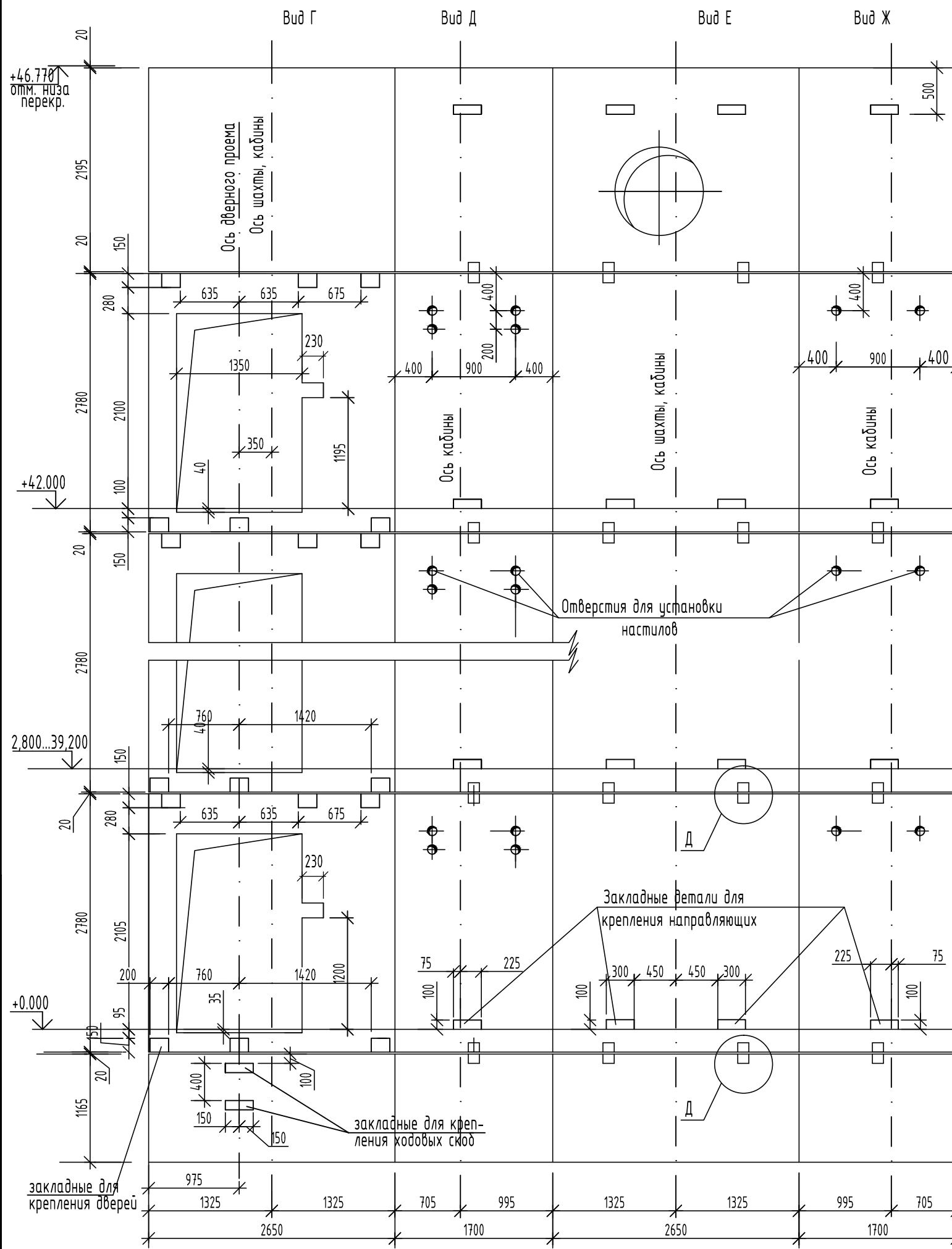
О. В. Ильина

02-23-ОДСК-18-КЖ

Комплекс из 2-х многоквартирных домов поз.69 и поз.70, расположенных по адресу Орловский муниципальный округ, д. Образцово, ул. Зеленина, 18. 1-й этап строительства - многоквартирный дом корпус 1 (поз.69)

Изм.	Кол. уч.	Лист	№ док.	Подпись	Дата	Стадия	Лист	Листов
Разработал		Цеплаков			08.24	Многоквартирный дом	Р	38
Проверил		Савушкина			08.24			
Гл. констр.		Зуденко			08.24	Чертеж на заказ лифта N1. Развертки стен шахты лифта. Таблица данных для заказа лифта	000 "Орелпроект"	
Н. контр.		Цеплаков			08.24			

Развертки стен шахты лифта N2



Данные для заказа лифта N2 модель АТ-7.03-005 МЛМ (РЧП завод "Могилевлифтмаш")

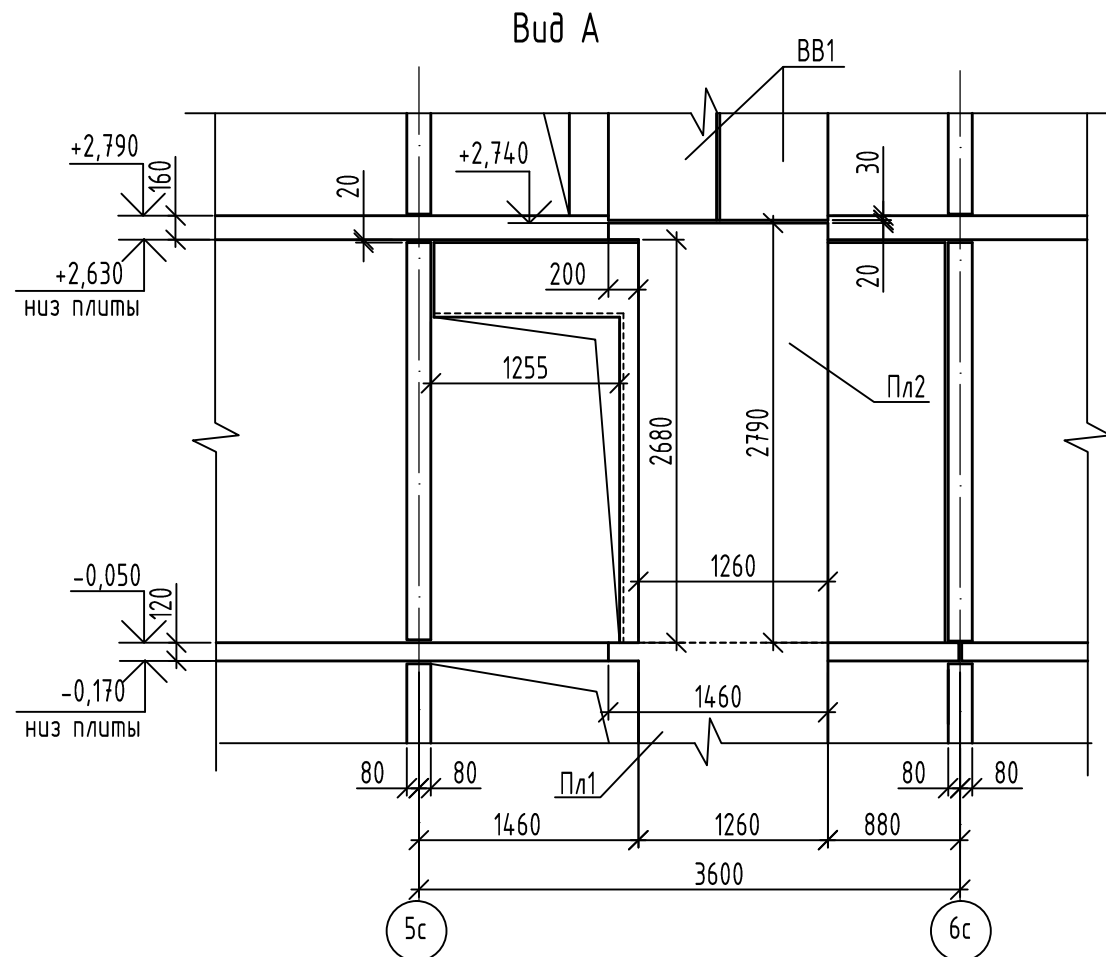
1	Наименование, адрес и телефон заказчика	
2	Реквизиты получателя: почтовые, телеграфные	
3	Назначение здания, в котором устанавливается лифт, его почтовый адрес	жилое
4	Назначение лифта	Пассажирский с режимом перевозки пожарных подразделений
5	Грузоподъемность лифта, его скорость	Q=630кг; V=1.0м/с
6	Высота подъема кабины	42.000
7	Размеры кабины/ширина, глубина, высота мм/	2200x1180x2100
8	Требуется ли выход из кабины в две противоположные стороны	Не требуется. Предусмотреть люк в крыше кабины лифта 0,5x0,7м.
9	Количество дверей шахты	16 (двери в противопожарном исполнении EI=60)
10	Число остановок кабины	16
11	Отметки основных посадочных этажей /этажей, связанных со входом и выходом из здания/	0.000
12	Напряжение сети, питающей лифт: 220 или 380 В	380 В
13	Система управления	Собирательная по приказу вниз
14	Место расположения шахты лифта /вне здания, внутри здания, в лестничной клетке/	внутри здания
15	Управление пассажирским лифтом /одиночное, парное, групповое/	одиночное
16	Число заказываемых лифтов одинаковой характеристики	1
17	Желательный срок поставки лифта /год, квартал/	

1. Конструкции шахты лифта и машинного помещения рассчитаны в соответствии с таблицей нагрузок на строительную часть от лифтовой установки, приведенной на листе АТ-7.03-005 МЛМ (РЧП завод "Могилевлифтмаш")
2. Принятые в проекте конструкции лифтовой шахты соответствуют пожарной безопасности при эксплуатации здания.

ГИП О. В. Ильина

Взам. инв. №
Подп. и дата
Инв. №подл.

						02-23-ОДСК-18-КЖ			
						Комплекс из 2-х многоквартирных домов поз.69 и поз.70, расположенных по адресу Орловский муниципальный округ, д. Образцово, ул. Зеленина, 18. 1-й этап строительства - многоквартирный дом корпус 1 (поз.69)			
Изм.	Кол. уч.	Лист	№ док.	Подпись	Дата	Многоквартирный дом	Стадия	Лист	Листов
Разработал	Цеплаков				08.24		Р	39	
Проверил	Савушкина				08.24	Чертеж на заказ лифта N2. Развертки стен шахты лифта. Таблица данных для заказа лифта	000 "Орелпроект"		
Гл. констр.	Зуденко				08.24				
Н. контр.	Цеплаков				08.24				



Спецификация элементов пилона Пл2

Поз.	Обозначение	Наименование	Кол.	Масса изд.кг	Примеч.
Детали					
1		Пруток 16x2770-A500С ГОСТ 34028-2016	8	4,38	
2		Пруток 16x2770-A500С ГОСТ 34028-2016	8	4,38	
3		Пруток 8x2200-A240 ГОСТ 34028-2016	30	0,87	
4		Пруток 10x3400-A240 ГОСТ 34028-2016	2	2,1	
5		Пруток 8x750-A240 ГОСТ 34028-2016	3	0,3	
Материалы					
		Бетон класса В25, F75	1,06		м3

ВЕДОМОСТЬ ДЕТАЛЕЙ

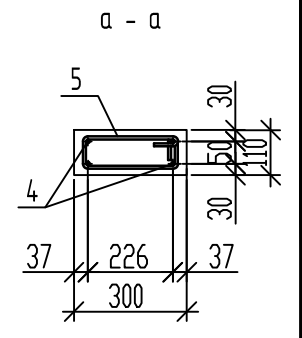
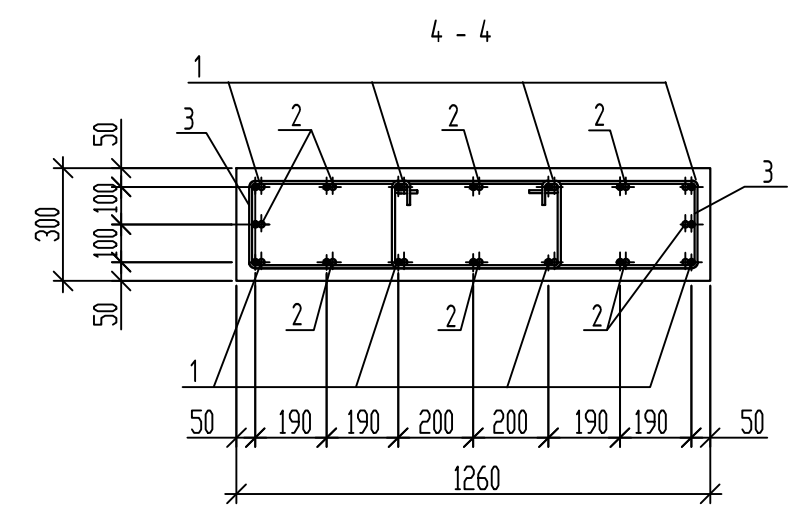
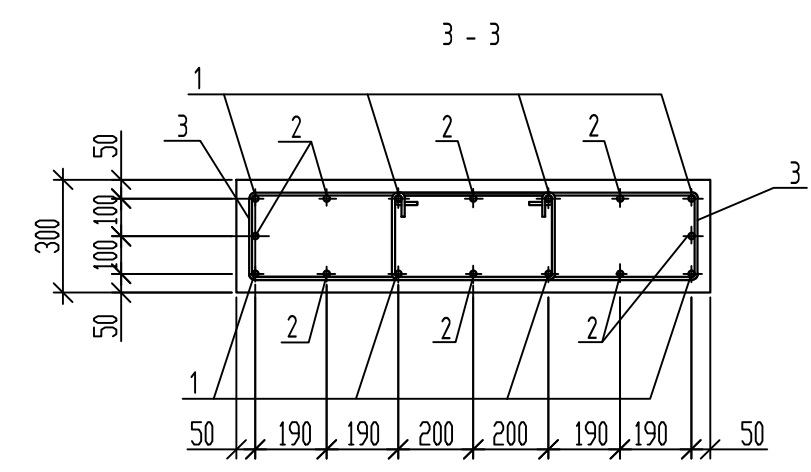
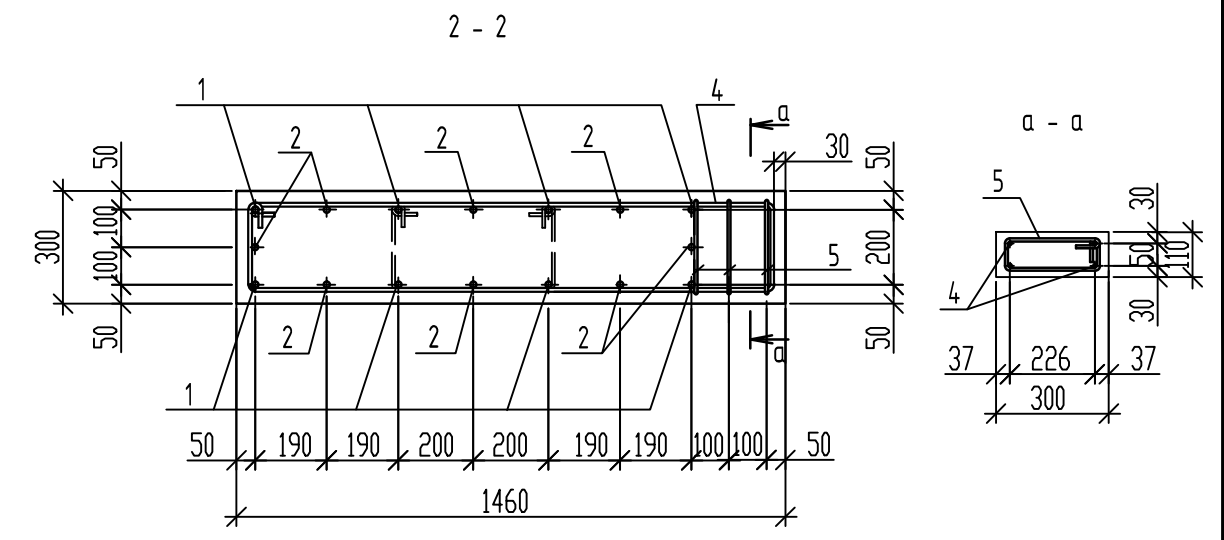
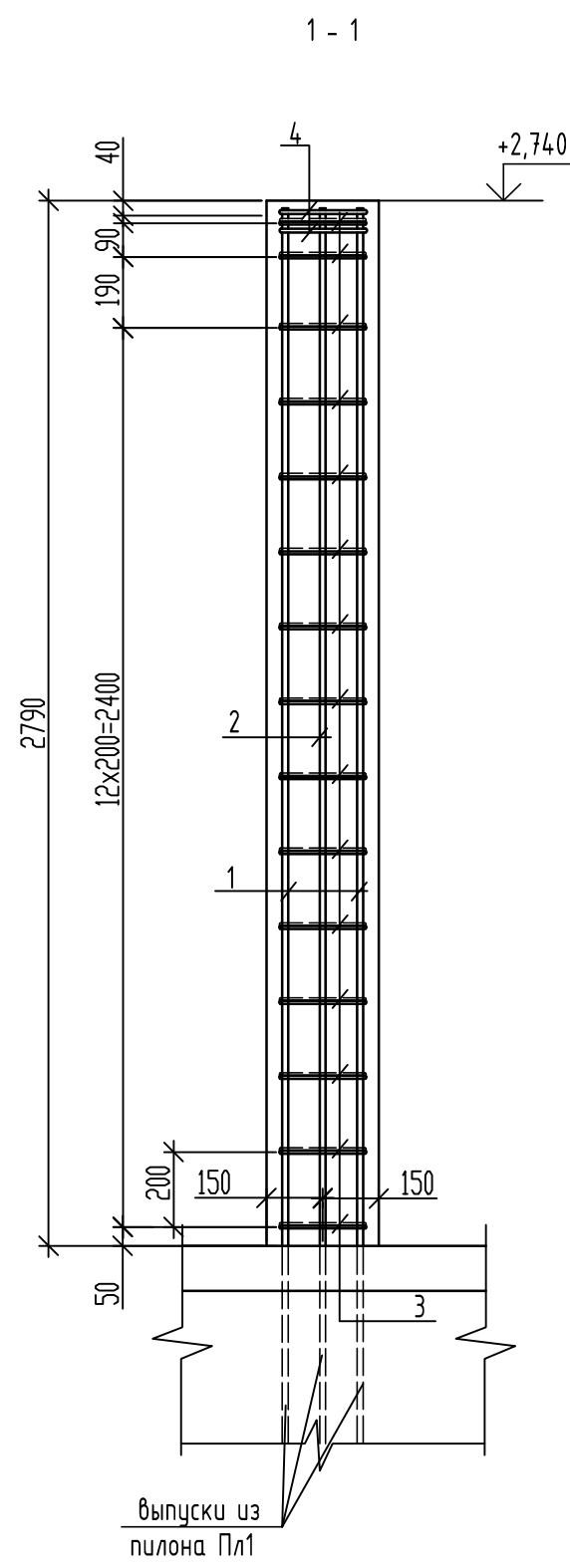
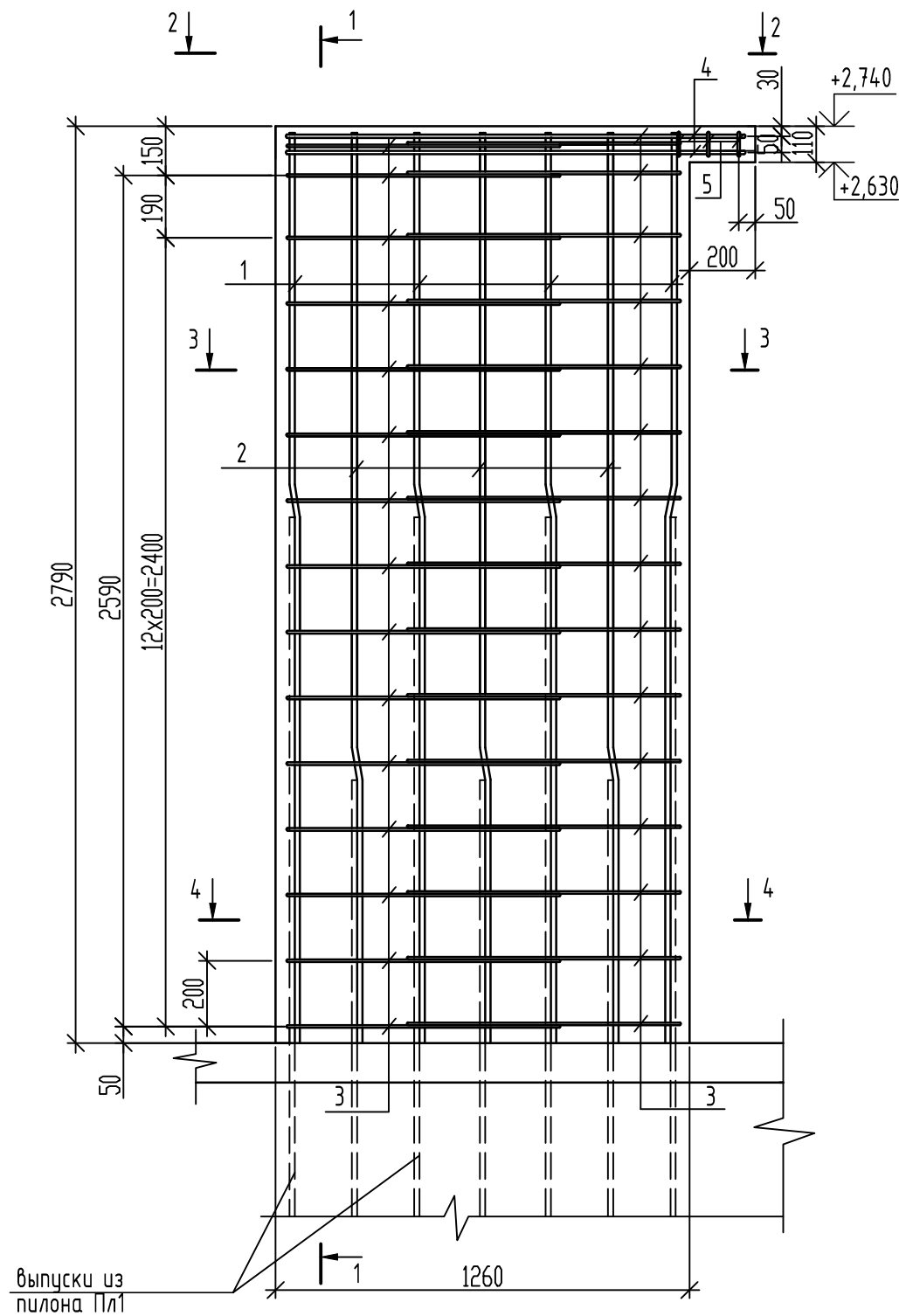
Поз.	Эскиз
1(2)	
3(4)	
5	

Ведомость расхода стали, кг

Марка элемента	Изделия арматурные						Всего
	Арматура класса						
	A240			A500С			
	ГОСТ Р 34028-2016			ГОСТ Р 34028-2016			
	Ф8	Ф10	Итого	Ф16		Итого	
Пилон Пл2	27,0	4,2	31,2	70,08		70,08	101,28

Взам. инв. №	
Подп. и дата	
Инв. №подл.	

02-23-ОДСК-18-КЖ								
Комплекс из 2-х многоквартирных домов поз.69 и поз.70, расположенных по адресу Орловский муниципальный округ, д. Образцово, ул. Зеленина, 18. 1-й этап строительства - многоквартирный дом корпус 1 (поз.69)								
Изм.	Кол. уч.	Лист	№ док.	Подпись	Дата	Стадия		
Разработал		Цеплаков			08.24	Многоквартирный дом		
Проверил		Савушкина			08.24			
Гл. констр.		Зуденко			08.24	Пилон Пл2. Вид А		
Н. контр.		Цеплаков			08.24			
						Р	Лист	Листов
							40	
						000 "Орелпроект"		



Взам. инв. №	
Подп. и дата	
Инв. №подл.	

						02-23-ОДСК-18-КЖ			
						Комплекс из 2-х многоквартирных домов поз.69 и поз.70, расположенных по адресу Орловский муниципальный округ, д. Образцово, ул. Зеленина, 18. 1-й этап строительства - многоквартирный дом корпус 1 (поз.69)			
Изм.	Кол. уч.	Лист	№ док.	Подпись	Дата	Многоквартирный дом	Стадия	Лист	Листов
Разработал		Цеплаков			08.24		Р	41	
Проверил		Савушкина			08.24	Пилон ПЛ2. Сечения 1-1...4-4	ООО "Орелпроект"		
Гл. констр.		Зуденко			08.24				
Н. контр.		Цеплаков			08.24				

Марка, поз.	Обозначение	Наименование	Количество, шт.					Масса ед., кг	Примечание
			в осях 3-4						
				Горцов, правая					
<u>Наружные стеновые панели</u>									
H3	90-11-КЖ.И	H3		16				2095	
H5	то же	H5		32				2690	
H11	"	H11		16				2525	
H12	"	H12		16				2020	
H13	"	H13		32				2595	
H16	"	H16		16				2095	
H17	"	H17		16				2420	
H18	"	H18		26				2695	
H18-э	"	H18-э		4				2695	
H19	"	H19		13				2695	
H19-э	"	H19-э		2				2695	
H20	"	H20		16				2795	
H21	"	H21		16				2795	
H27	"	H27		16				2270	
H28	"	H28		15				2470	
H31	"	H31		1				2670	
H32	"	H32		15				2880	
H33	"	H33		2				2695	
H34	"	H34		14				9040	
H34-1	"	H34-1		2				8290	
H35	"	H35		12				9410	
H35-1	"	H35-1		1				8660	
H35-э	"	H35-э		2				9410	
H37	"	H37		1				2695	
H39	"	H39		16				2490	
H41-1	"	H41-1		1				5250	
H42	"	H42		16				2020	
H43-1	"	H43-1		1				8660	
H44	"	H44		16				2020	
H58	"	H58		1				2115	
H114	"	H114		15				5410	
H118	"	H118		14				2695	
H118-э	"	H118-э		1				2695	
H119	"	H119		13				2695	
H119-э	"	H119-э		2				2695	
H133	"	H133		1				2695	
H137	"	H137		1				2695	

Инв.№подл.

Подп. и дата

Взам. инв. №

						02-23-ОДСК-18-КЖ			
						Комплекс из 2-х многоквартирных домов поз.69 и поз.70, расположенных по адресу Орловский муниципальный округ, д. Образцово, ул. Зеленина, 18. 1-й этап строительства - многоквартирный дом корпус 1 (поз.69)			
Изм.	Кол. уч.	Лист	№ док.	Подпись	Дата	Многоквартирный дом	Стадия	Лист	Листов
Разработал				Цеплаков	08.24		Р	42	
Проверил				Савушкина	08.24				
Гл. констр.				Зуденко	08.24	000 "Орелпроект"			
Н. контр.				Цеплаков	08.24				
						Спецификация изделий выше отм. 0.000 (начало)			

Марка, поз.	Обозначение	Наименование	Количество, шт.					Масса ед., кг	Примечание
			в осях 3-4						
				Горцов. правая					
<u>Панели внутренние стеновые</u>									
B1	90-11-КЖ.И	B1		16				3625	
B2	то же	B2		32				3675	
B4	"	B4		9				2850	
B5	"	B5		18				2800	
B6	"	B6		16				2125	
B6-1	"	B6-1		31				2075	
B7	"	B7		16				2125	
B11	"	B11		16				4150	
B12	"	B12		16				3925	
B18	"	B18		8				4250	
B19	"	B19		16				5500	
B20	"	B20		16				4800	
B21	"	B21		16				4575	
B22-2	"	B22-2		16				5650	
B25-1	"	B25-1		1				5050	
B26	"	B26		8				2800	
B26-2	"	B26-2		1				2750	
B30	"	B30		7				3250	
B31	"	B31		7				2150	
B32	"	B32		7				2200	
B33	"	B33		14				2150	
B100	"	B100		16				3475	
B103	"	B103		47				2800	
B103a	23-21-ОДСК-1-КЖ.И-B103a	B103a		1				2760	
B103б	15-22-ОДСК-1-КЖ.И-B103a	B103a		16				2800	
B106a	23-21-ОДСК-1-КЖ.И-B106a	B106a		1				1900	
B113	90-11-КЖ.И	B113		32				550	
B120-2	то же	B120-2		16				4800	
B120-3	"	B120-3		16				4800	
B122-1	"	B122-1		16				5650	
B122-6	"	B122-6		16				5625	
B129	"	B129		16				6600	
B137	"	B137		1				5375	
B137-1	"	B137-1		15				5375	
B145	"	B145		16				3825	
B209	"	B209		1				2525	
B209-1	"	B209-1		15				2575	

Инв.№подл.

Подп. и дата

Взам. инв. №

						02-23-ОДСК-18-КЖ			
						Комплекс из 2-х многоквартирных домов поз.69 и поз.70, расположенных по адресу Орловский муниципальный округ, д. Образцово, ул. Зеленина, 18. 1-й этап строительства - многоквартирный дом корпус 1 (поз.69)			
Изм.	Кол. уч.	Лист	№ док.	Подпись	Дата	Многоквартирный дом	Стадия	Лист	Листов
Разработал		Цеплаков			08.24		Р	43	
Проверил		Савушкина			08.24				
Гл. констр.		Зуденко			08.24	Спецификация изделий выше отм. 0.000 (продолжение)	ООО "Орелпроект"		
Н. контр.		Цеплаков			08.24				

Марка, поз.	Обозначение	Наименование	Количество, шт.					Масса ед., кг	Примечание
			в осях 3-4						
				Горцов. правая					
<u>Панели внутренние стеновые</u>									
B238	90-11-КЖ.И	B238		15				4750	
B238-1	то же	B238-1		1				5000	
BЭ103	"	BЭ103		16				3650	
BЭ104	"	BЭ104		16				3650	
<u>Панели внутренние стеновые</u>									
ПС1	90-11-КЖ.И	ПС1		16				1075	
ПС2-1	то же	ПС2-1		32				575	
ПС3	"	ПС3		32				825	
ПС4-1	"	ПС4-1		15				700	
ПС5-1	"	ПС5-1		16				725	
ПС6а	"	ПС6а		16				950	
ПС7	"	ПС7		16				700	
<u>Панели перекрытия</u>									
П13(16)	90-11-КЖ.И	П13(16)		15				3600	
П13-1(16)	то же	П13-1(16)		16				3600	
П13-3(16)	"	П13-3(16)		1				3600	
П19-2(16)	"	П19-2(16)		14				5050	
П19-3(16)	"	П19-3(16)		1				5050	
П21-1(16)	"	П21-2(16)		15				2050	
П21-3(16)	"	П21-3(16)		1				2050	
П24(16)δ	14-22-ОДСК-1-КЖ.2.И-П24(16)δ	П24(16)δ		15				5775	
П24-1(16)δ	14-22-ОДСК-1-КЖ.2.И-П24-1(16)δ	П24-1(16)δ		1				5350	
П25(16)	90-11-КЖ.И	П25(16)		15				7900	
П28(16)	то же	П28(16)		16				3350	
П35(16)	"	П35(16)		16				3825	
П36(16)	"	П36(16)		14				5475	
П36-1(16)	"	П36-1(16)		1				5475	
П37(16)-о	"	П37(16)-о		14				7250	
П37-1(16)-о	"	П37-1(16)-о		1				7000	

Инв.№подл.

Подл. и дата

Взам. инв. №

						02-23-ОДСК-16-КЖ			
						Комплекс из 2-х многоквартирных домов поз.69 и поз.70, расположенных по адресу Орловский муниципальный округ, д. Образцово, ул. Зеленина, 18. 1-й этап строительства - многоквартирный дом корпус 1 (поз.69)			
Изм.	Кол.уч.	Лист	№док.	Подпись	Дата	Многоквартирный дом	Стадия	Лист	Листов
Разработал		Цеплаков			08.24		Р	44	
Проверил		Савушкина			08.24				
Гл. констр.		Зуденко			08.24	Спецификация изделий выше отм. 0.000 (продолжение)	ООО "Орелпроект"		
Н. контр.		Цеплаков			08.24				

Марка, поз.	Обозначение	Наименование	Количество, шт.					Масса ед., кг	Примечание
			в осях 3-4						
				Горцов, правая					
<u>Панели перекрытия</u>									
П39(16)	90-11-КЖ.И	П39(16)		15				7900	
П41(16)	то же	П41(16)		16				5075	
П42(16)δ	15-22-ОДСК-1-КЖ.И-П42(16)δ	П42(16)δ		15				7900	
П45(16)	90-11-КЖ.И	П45(16)		16				3850	
П46(16)-о	то же	П46(16)-о		15				7900	
П47(16)	"	П47(16)		15				8000	
П49(16)	"	П49(16)		16				3850	
П50(16)-о	"	П50(16)-о		15				4900	
П51(16)-о	"	П51(16)-о		15				5475	
П52(16)-о	"	П52(16)-о		15				7150	
П53(16)	"	П53(16)		16				2200	
П54(16)δ	15-22-ОДСК-1-КЖ.И-П54(16)δ	П54(16)δ		16				2200	
П55-2(16)	90-11-КЖ.И	П55-2(16)		16				2050	
П69(16)	то же	П69(16)		1				7900	
П76(16)	"	П76(16)		1				5050	
П77(16)	"	П77(16)		1				5475	
П78(16)-о	"	П78(16)-о		1				7000	
П80(16)	"	П80(16)		1				7900	
П82(16)δ	15-22-ОДСК-1-КЖ.И-П82(16)δ	П82(16)δ		1				7900	
П85(16)-о	90-11-КЖ.И	П85(16)-о		1				7900	
П86(16)	то же	П86(16)		1				8000	
П88(16)-о	"	П88(16)-о		1				4900	
П89(16)-о	"	П89(16)-о		1				5475	
П90(16)-о	"	П90(16)-о		1				7150	
П240(16)-о	"	П240(16)-о		15				4575	
П243(16)	"	П243(16)		15				4150	
П244(16)-о	"	П244(16)-о		15				5775	
П281(16)-о	"	П281(16)-о		1				4575	
П283(16)	"	П283(16)		1				4150	
П284(16)-о	"	П284(16)-о		1				5775	
ПМ2а	23-21-ОДСК-1-КЖ.И-ПМ2а	ПМ2а		16				1210	

Инв.№подл.

Подп. и дата

Взам. инв. №

						02-23-ОДСК-16-КЖ			
						Комплекс из 2-х многоквартирных домов поз.69 и поз.70, расположенных по адресу Орловский муниципальный округ, д. Образцово, ул. Зеленина, 18. 1-й этап строительства - многоквартирный дом корпус 1 (поз.69)			
Изм.	Кол.уч.	Лист	№докум.	Подпись	Дата	Многоквартирный дом	Стадия	Лист	Листов
Разработал		Цеплаков			08.24		Р	45	
Проверил		Савушкина			08.24				
Гл. констр.		Зуденко			08.24	Спецификация изделий выше отм. 0.000 (продолжение)	ООО "Орелпроект"		
Н. констр.		Цеплаков			08.24				

Марка, поз.	Обозначение	Наименование	Количество, шт.					Масса ед., кг	Примечание
			в осях 3-4						
				Горцов. правая					
<u>Стены лоджий</u>									
СЛ1	90-11-КЖ.И	СЛ1		26				1950	
СЛ1-э	то же	СЛ1-э		4				1950	
СЛ2	"	СЛ2		13				1350	
СЛ2-э	"	СЛ2-э		1				1350	
СЛ3	"	СЛ3		13				1950	
СЛ3-э	"	СЛ3-э		2				1950	
СЛ4-э	"	СЛ4-э		1				1900	
СЛ5	"	СЛ5		2				1950	
СЛ6	"	СЛ6		1				1350	
СЛ7	"	СЛ7		1				1950	
<u>Ограждения лоджий</u>									
ЭЛ-1	90-11-КЖ.И	ЭЛ-1		9				650	
ЭЛ-2	то же	ЭЛ-2		2				700	
<u>Плиты лоджий</u>									
ПЛ3	90-11-КЖ.И	ПЛ3		3				1400	
ПЛ3-1	то же	ПЛ3-1		11				1275	
ПЛ3-э	"	ПЛ3-э		1				1400	
ПЛ4	"	ПЛ4		14				1400	
ПЛ4-э	"	ПЛ4-э		1				1400	
ПЛ5	"	ПЛ5		3				1400	
ПЛ5-1	"	ПЛ5-1		11				1275	
ПЛ5-э	"	ПЛ5-э		1				1400	
ПЛ6	"	ПЛ6		14				1400	
ПЛ6-э	"	ПЛ6-э		1				1400	
ПЛ8	"	ПЛ8		14				1425	
ПЛ8-э	"	ПЛ8-э		1				1425	
ПЛ9	"	ПЛ9		14				1425	
ПЛ9-э	"	ПЛ9-э		1				1425	
ПЛ12	"	ПЛ12		1				1650	
ПЛ13	"	ПЛ13		1				1650	
ПЛ14	"	ПЛ14		1				1650	
ПЛ15	"	ПЛ15		1				1650	
ПЛ17	"	ПЛ17		1				1675	
ПЛ18	"	ПЛ18		1				1675	

Взам. инв. №	
Подп. и дата	
Инв. №подл.	

						02-23-ОДСК-18-КЖ			
						Комплекс из 2-х многоквартирных домов поз.69 и поз.70, расположенных по адресу Орловский муниципальный округ, д. Образцово, ул. Зеленина, 18. 1-й этап строительства - многоквартирный дом корпус 1 (поз.69)			
Изм.	Кол. уч.	Лист	№ док.	Подпись	Дата	Многоквартирный дом	Стадия	Лист	Листов
Разработал		Цеплаков			08.24		Р	46	
Проверил		Савушкина			08.24				
Гл. констр.		Зуденко			08.24	Спецификация изделий выше отм. 0.000 (продолжение)	ООО "Орелпроект"		
Н. контр.		Цеплаков			08.24				

Марка, поз.	Обозначение	Наименование	Количество, шт.					Масса ед., кг	Примечание
			в осях 3-4						
				Горцов. правая					
<u>Сантехкабины</u>									
СК2	90-11-КЖ.И	СК2		15				1675	
СК2-1	то же	СК2-1		1				1675	
<u>Вентиляционные блоки</u>									
ВВ1	90-11-КЖ.И	ВВ1		126				625	
ВВ2	то же	ВВ2		48				775	
<u>Лестничные марши и площадки</u>									
ЛМ	1.151.1-6	1/ЛМ 27.12.14-4		32				1520	
ЛП1	90-11-КЖ.И	ЛП1		16				2180	
ЛП102	то же	ЛП102		16				2230	
<u>Шахты лифта</u>									
<u>Кабины шахты лифта</u>									
КШЛС-1	90-11-КЖ.И	КШЛС-1		16				5050	
КШЛС-2	то же	КШЛС-2		16				6500	
<u>Панели лифтовой шахты</u>									
ПШЛВ-2	90-11-КЖ.И	ПШЛВ-2		1				1100	
ПШЛВ-7	то же	ПШЛВ-7		1				1125	
ПШЛВ-8	"	ПШЛВ-8		1				975	
ПШЛВ-9	"	ПШЛВ-9		1				1850	
ПШЛВ-10	"	ПШЛВ-10		1				1650	
ПШЛВ-11	"	ПШЛВ-11		1				1100	
ПШЛВ-12	"	ПШЛВ-12		1				1100	
ПШЛВ-13	"	ПШЛВ-13		1				1100	
<u>Перемычки</u>									
ПР1	1.038.1-1 вып.1	2ПБ 13-1п		1				54	
ПР2	1.038.1-1 вып.1	2ПБ 10-1п		1				43	

Инв.№подл.

Подп. и дата

Взам. инв. №

						02-23-ОДСК-18-КЖ			
						Комплекс из 2-х многоквартирных домов поз.69 и поз.70, расположенных по адресу Орловский муниципальный округ, д. Образцово, ул. Зеленина, 18. 1-й этап строительства - многоквартирный дом корпус 1 (поз.69)			
Изм.	Кол. уч.	Лист	№ док.	Подпись	Дата	Многоквартирный дом	Стадия	Лист	Листов
Разработал				Цеплаков	08.24		Р	47	
Проверил				Савушкина	08.24				
Гл. констр.				Зуденко	08.24	Спецификация изделий выше отм. 0.000 (продолжение)	ООО "Орелпроект"		
Н. констр.				Цеплаков	08.24				

Марка, поз.	Обозначение	Наименование	Количество, шт.					Масса ед., кг	Примечание
			в осях 3-4						
				Горцов, правая					
<u>Панели наружных стен технического чердака</u>									
НК4	90-11-КЖ.И	НК4		1				5660	
НК5	то же	НК5		1				3520	
НК8	"	НК8		1				5660	
НК10	"	НК10		2				5960	
НК11	"	НК11		1				5960	
НК12	"	НК12		1				5730	
НК13	"	НК13		1				5730	
НК14	"	НК14		2				5730	
НК17	"	НК17		1				2040	
НК18	"	НК18		1				2040	
НК19	"	НК19		1				1180	
НК20	"	НК20		2				1180	
НК21	"	НК21		1				5630	
НК24	"	НК24		1				5610	
НК22	"	НК22		1				2093	
НК25	"	НК25		1				6110	
НК26	"	НК26		1				6520	
НК27	"	НК27		1				7580	
НК28	"	НК28		1				6360	
НК130	"	НК130		1				3985	
<u>Наружные стеновые панели лестнично-лифтового узла</u>									
НКП6-1	90-11-КЖ.И	НКП6-1		1				3970	
НКП6-2	то же	НКП6-2		1				3790	
НКП7	"	НКП7		1				6060	
НКП8	"	НКП8		1				3535	
НКП11	"	НКП11		1				3535	
НКП12	"	НКП12		1				6385	
НКП13	"	НКП13		1				4830	
НКП14	"	НКП14		1				2175	
НКП15а	17-23-1-КЖ.И-НКП15б	НКП15б		1				6090	
НКП16	90-11-КЖ.И	НКП16		1				2780	
НКП17	то же	НКП17		1				2870	

Инв.№подл.

Подп. и дата

Взам. инв. №

						02-23-ОДСК-1б-КЖ			
						Комплекс из 2-х многоквартирных домов поз.69 и поз.70, расположенных по адресу Орловский муниципальный округ, д. Образцово, ул. Зеленина, 18. 1-й этап строительства - многоквартирный дом корпус 1 (поз.69)			
Изм.	Кол. уч.	Лист	№ док.	Подпись	Дата	Многоквартирный дом	Стадия	Лист	Листов
Разработал		Цеплаков			08.24		Р	48	
Проверил		Савушкина			08.24				
Гл. констр.		Зуденко			08.24	Спецификация изделий выше отм. 0.000 (продолжение)	ООО "Орелпроект"		
Н. констр.		Цеплаков			08.24				

Марка, поз.	Обозначение	Наименование	Количество, шт.					Масса ед., кг	Примечание
			в осях 3-4						
				Горцов, правая					
<u>Параллельные панели</u>									
ПП7	90-11-КЖ.И	ПП7		1				830	
ПП8	то же	ПП8		2				830	
ПП10	"	ПП10		1				2210	
ПП11	"	ПП11		1				1610	
ПП12	"	ПП12		1				1920	
ПП15	"	ПП15		1				2660	
ПП18	"	ПП18		1				3510	
ПП19	"	ПП19		1				4065	
ПП20	"	ПП20		1				3260	
ПП21	"	ПП21		1				2235	
ПП22	"	ПП22		1				1160	
ПП23	"	ПП23		1				1410	
<u>Балки покрытия</u>									
Б1	90-11-КЖ.И	Б1		18				730	
Б2	то же	Б2		6				700	
Б3	"	Б3		4				730	
<u>Опоры под балки</u>									
ОЛ1	90-11-КЖ.И	ОЛ1		7				1300	
ОЛ2	то же	ОЛ2		6				1550	
ОЛ3	"	ОЛ3		5				2050	
ОЛ4	"	ОЛ4		2				1300	
ВВК1	"	ВВК1		2				750	
<u>Внутренние стеновые панели чердака</u>									
ВК102	90-11-КЖ.И	ВК102		1				4700	
ВК3-1	то же	ВК3-1		1				4480	
ВК5	"	ВК5		1				3020	
ВК106	"	ВК106		1				2050	
ВК11	"	ВК11		1				3580	

Инв.№подл.

Подл. и дата

Взам. инв. №

						02-23-ОДСК-18-КЖ			
						Комплекс из 2-х многоквартирных домов поз.69 и поз.70, расположенных по адресу Орловский муниципальный округ, д. Образцово, ул. Зеленина, 18. 1-й этап строительства - многоквартирный дом корпус 1 (поз.69)			
Изм.	Кол.уч.	Лист	№док.	Подпись	Дата	Многоквартирный дом	Стадия	Лист	Листов
Разработал		Цеплаков			08.24		Р	49	
Проверил		Савушкина			08.24				
Гл. констр.		Зуденко			08.24	Спецификация изделий выше отм. 0.000 (продолжение)	ООО "Орелпроект"		
Н. констр.		Цеплаков			08.24				

Марка, поз.	Обозначение	Наименование	Количество, шт.					Масса ед., кг	Примечание
			в осях 3-4						
				Горцов. правая					
<u>Внутренние стеновые панели чердака</u>									
BK12	90-11-КЖ.И	BK12		1				5000	
BK13	то же	BK13		1				5750	
BK14	"	BK14		1				3330	
BK15	"	BK15		1				1450	
BK116	"	BK116		1				1750	
<u>Оголовки вентблоков</u>									
B01	90-11-КЖ.И	B01		5				150	
B02	то же	B02		3				150	
B03	"	B03		2				150	
BB1a	23-21-ОДСК-1-КЖ.И-BB1a	BB1a		1				310	
<u>Плиты перекрытия чердака</u>									
ППМ3a	15-22-ОДСК-1-КЖ.И-ППМ3a	ППМ3a		1				5000	
ППМ104	90-11-КЖ.И	ППМ104		1				2200	
ППМ5	то же	ППМ5		1				2800	
ППМ7	"	ППМ7		1				1725	
<u>Плиты покрытия чердака</u>									
ПБ1	УДС-ПБ.01.2020	ПБ 60-12-8 l=5680		18				2020	
ПБ2	то же	ПБ 54-12-8 l=5080		17				1805	
ПБ3	"	ПБ 36-12-8		7				1270	
ПБ6	90-11-КЖ.И	ПБ 51.4	9.1	2	1			595	
ПБ8	то же	ПБ 57.5		3				895	
ПК6	"	ПК6	9.2	4	5			1380	
ПК6-1	"	ПК6-1		2				1380	
ПК7	"	ПК7		1				1360	
ПК8	"	ПК8		1				500	
ПК9	"	ПК9		1				500	
ПК13a	14-22-ОДСК-1-КЖ.2.И-ПК13a	ПК13a		1				4250	
ПК16	90-11-КЖ.И	ПК16		1				1750	

Инв.№подл.

Подп. и дата

Взам. инв. №

						02-23-ОДСК-18-КЖ			
9	2	-	154-24		09.24	Комплекс из 2-х многоквартирных домов поз.69 и поз.70, расположенных по адресу Орловский муниципальный округ, д. Образцово, ул. Зеленина, 18. 1-й этап строительства - многоквартирный дом корпус 1 (поз.69)			
Изм.	Кол.уч.	Лист	№докум.	Подпись	Дата	Многоквартирный дом	Стадия	Лист	Листов
Разработал		Цеплаков			08.24		Р	50	
Проверил		Савушкина			08.24	Спецификация изделий выше отм. 0.000 (продолжение)	000 "Орелпроект"		
Гл. констр.		Зуденко			08.24				
Н. констр.		Цеплаков			08.24				

Марка, поз.	Обозначение	Наименование	Количество, шт.					Масса ед., кг	Примечание
			в осях 3-4						
				Горцов. правая					
<u>Плиты покрытия чердака</u>									
ПК17	90-11-КЖ.И	ПК17		1				5030	
БП-1	то же	БП-1		7				550	
ПК14-3	"	ПК14-3		1				3500	
<u>Плиты покрытия лестнично-лифтового узла</u>									
ПКП101	90-11-КЖ.И	ПКП101		1				2400	
ПКП2	то же	ПКП2		1				2650	
ПКП3	"	ПКП3		1				4380	
ПКП4-1	"	ПКП4-1		1				2650	
ПКВ2	"	ПКВ2		1				850	
<u>Стаканы</u>									
С1	1.494-24 вып.2/90	С1		1				49	
С2	1.494-24 вып.2/90	С2		1				89	
<u>Соединительные элементы 1..16 этажей</u>									
Мс2	90-11-КЖ.2	Мс2		48				0,57	
Мс3	то же	Мс3		1408				0,76	
Мс4	"	Мс4		2124				0,54	
Мс6	"	Мс6		112				0,71	
Мс7	"	Мс7		496				0,40	
Мс8	"	Мс8		176				1,21	
Мс10	"	Мс10		96				0,54	
Мс11	"	Мс11		111				0,45	
Мс12	"	Мс12		640				0,55	
Мс13	"	Мс13		1712				0,19	
Мс14	"	Мс14		96				0,22	
Мс15	"	Мс15		192				0,13	
Мс17	"	Мс17		870				0,65	
Мс18	"	Мс18		160				0,49	
Мс19	"	Мс19		17				0,99	

Инв.№подл.

Подп. и дата

Взам. инв. №

						02-23-ОДСК-18-КЖ			
						Комплекс из 2-х многоквартирных домов поз.69 и поз.70, расположенных по адресу Орловский муниципальный округ, д. Образцово, ул. Зеленина, 18. 1-й этап строительства - многоквартирный дом корпус 1 (поз.69)			
Изм.	Кол.уч.	Лист	№докум.	Подпись	Дата	Многоквартирный дом	Стадия	Лист	Листов
Разработал		Цеплаков			08.24		Р	51	
Проверил		Савушкина			08.24				
Гл. констр.		Зуденко			08.24	Спецификация изделий выше отм. 0.000 (продолжение)	ООО "Орелпроект"		
Н. контр.		Цеплаков			08.24				

Марка, поз.	Обозначение	Наименование	Количество, шт.					Масса ед., кг	Примечание
			в осях 3-4						
				Горцов. правая					
<u>Соединительные элементы 1...16 этажей</u>									
Мс20	90-11-КЖ.2	Мс20		233				0,14	
Мс21	то же	Мс21		14				0,59	
Мс30	"	Мс30		64				0,27	
Мс31	"	Мс31		32				0,76	
Мс61	"	Мс61		15				0,57	
ОСЛ1	"	ОСЛ1		32				3,34	
ОСЛ2	"	ОСЛ2		96				5,14	
<u>Монтажные соединительные элементы лифтовой шахты</u>									
Мс37	90-11-КЖ.2	Мс37		16				1,01	
Мс39	то же	Мс39		119				0,68	
Мс41	"	Мс41		16				0,12	
<u>Изделия металлические</u>									
ОГ	90-11-АС.И	Ограждение лестничного марша ОГ 27.12		31				34,34	
ЛМ1	то же	Лестница металлическая ЛМ1		1				291,08	
ОГ1	"	Ограждение ОГ1		1				34,85	
ОГ2	"	Ограждение ОГ2		1				21,43	
РС1	"	Решетка стальная РС1		1				109,0	
РС2	"	Решетка стальная РС2		1				47,77	
ВП1	"	Водосборный поддон ВП1		1				263,92	
В1	"	Вентшахта В1		1				1440,16	
КМ1	"	Костыль КМ1		170				0,90	
КМ3	"	Костыль КМ3		3				0,78	
<u>Монтажные соединительные элементы чердака и крыши</u>									
Мс1	90-11-КЖ3	Мс1		2				0,82	
Мс3	то же	Мс3		13				0,76	
Мс4	"	Мс4		96				0,54	
Мс6	"	Мс6		13				0,68	
Мс8	"	Мс8		13				1,21	

Инв.№подл.

Подп. и дата

Взам. инв. №

						02-23-ОДСК-18-КЖ			
						Комплекс из 2-х многоквартирных домов поз.69 и поз.70, расположенных по адресу Орловский муниципальный округ, д. Образцово, ул. Зеленина, 18. 1-й этап строительства - многоквартирный дом корпус 1 (поз.69)			
Изм.	Кол. уч.	Лист	№ док.	Подпись	Дата	Многоквартирный дом	Стадия	Лист	Листов
Разработал				Цеплаков	08.24		Р	52	
Проверил				Савушкина	08.24				
Гл. констр.				Зуденко	08.24	Спецификация изделий выше отм. 0.000 (продолжение)	ООО "Орелпроект"		
Н. контр.				Цеплаков	08.24				

Марка, поз.	Обозначение	Наименование	Количество, шт.					Масса ед., кг	Примечание
			в осях 3-4						
				Горцов. правая					
	<u>Монтажные соединительные элементы чердака и крыши</u>								
Мс2	90-11-КЖЗ	Мс2		3				0,57	
Мс7	то же	Мс7		31				0,4	
Мс10	"	Мс10		6				0,54	
Мс11	"	Мс11		11				0,45	
Мс12	"	Мс12		46				0,47	
Мс13	"	Мс13		155				0,19	
Мс14	"	Мс14		6				0,22	
Мс15	"	Мс15		12				0,13	
Мс17	"	Мс17		18				0,65	
Мс18	"	Мс18		10				0,49	
Мс24	"	Мс24		2				6,15	
Мс25	"	Мс25		30				0,42	
Мс26	"	Мс26		5				0,57	
Мс27	"	Мс27		6				0,63	
Мс28	"	Мс28		52				0,27	
Мс30	"	Мс30		4				0,27	
Мс31	"	Мс31		4				0,76	
Мс32	"	Мс32		1				0,36	
Мс33	"	Мс33		1				0,37	
Мс34	"	Мс34		26				0,58	
Мс35	"	Мс35		1				0,74	
1		Пруток 12x700-A400 ГОСТ 34028-2016		18				0,62	Узел 20а
		Лист $\frac{Б-ПН-НО-5 \text{ ГОСТ } 19903-2015}{С245 \text{ ГОСТ } 27772-2021}$ 40x190		5				0,30	Лист 29
	ГОСТ 23279-2012	Сетка 4С $\frac{4-Врл-100}{4-Врл-100}$ 35x150		5				1,04	Лист 26
		Сетка 2-20-2.0-0 ГОСТ 5336-80		0,5				м2	Лист 35
		<u>Материалы</u>							
		Мелкозернистый бетон класса В15		1,0				м3	Лист 26

Инв.№подл.	Подп. и дата	Взам. инв. №
------------	--------------	--------------

						02-23-ОДСК-18-КЖ			
						Комплекс из 2-х многоквартирных домов поз.69 и поз.70, расположенных по адресу Орловский муниципальный округ, д. Образцово, ул. Зеленина, 18. 1-й этап строительства - многоквартирный дом корпус 1 (поз.69)			
Изм.	Кол. уч.	Лист	№ док.	Подпись	Дата	Многоквартирный дом	Стадия	Лист	Листов
Разработал				Цеплаков	08.24		Р	53	
Проверил				Савушкина	08.24				
Гл. констр.				Зуденко	08.24	Спецификация изделий выше отм. 0.000 (окончание)	ООО "Орелпроект"		
Н. контр.				Цеплаков	08.24				

