

Разрешение		Обозначение	06-22-ОДСК-1а-АР3.1		
8-25		Наименование объекта строительства	Комплекс из 2-х многоквартирных домов, расположенных по адресу г. Орел, д-р Молодежи, участок 2а. 1-й этап строительства - многоквартирный дом корпус 2 (поз.1)		
Изм.	Лист	Содержание изменения		Код	Примечание
32	1	Указаны листы с изменениями.		1	Внесено изменение
	2	Добавлены новые листы прилагаемых документов. В общих указаниях исключено СП 71.13330.2017.			Внесено изменение
	11	Откорректировано финишное покрытие пола тип 4, толщина финишного покрытия и стяжки пола тип 7, марка утеплителя, добавлено примечание п.4.			Лист заменен
	13	Добавлено примечание п. 19 (информация о плинтусах в лестничной клетке 1 эт.), п. 20.			Внесено изменение
	14	Откорректирован утеплитель, дана ссылка на КЖ 6.1.			Внесено изменение
	16	Добавлено примечание п. 4 (информация о плинтусах в лестничной клетке на типовых эт.).			Внесено изменение
	17	Откорректирована отделка стен котельной (исключена шпатлевка по стенам из ячеистобетонным блокам и монолиту).			Внесено изменение
	18	Откорректирован пункт 2.			Внесено изменение
	19	Откорректирована отделка потолка котельной (исключена шпатлевка).			Внесено изменение
	20	К схемам витражей В-1, В-3, В-4 дополнено примечание п. 3.			Внесено изменение
	23	Откорректировано примечания п. 5 (исключена информация о костылях под оконными отливами).			Внесено изменение
	26	Откорректированы узлы примыкания (исключены крепление оконных блоков, костыль под оконным отливом), изменены в условных обозначениях поз.3, 3а, исключена схема костыля, заменено примечание п. 5.			Лист заменен
	27	Откорректированы узлы примыкания (исключено крепление оконных блоков, в условных обозначениях добавлена поз. 3а).			Лист заменен
	27,1	Откорректированы узлы примыкания (исключены крепление оконных блоков, костыль под оконным отливом), добавлены в условных обозначениях поз.3а, 3б.			Лист заменен
	43	Откорректированы узлы (исключено крепление светопрозрачных конструкций), добавлено примечание п. 2.			Лист заменен
44	Откорректированы узлы 4, 5 (исключено крепление светопрозрачных конструкций), добавлено примечание п. 1.		Лист заменен		
45	Откорректирован узел (исключено крепление светопрозрачных конструкций), добавлено примечание п. 2.		Лист заменен		
49	Откорректирован план котельной (монолитные пилоны увязаны с альбомом КЖ6.1, по осям 16с и 2с по оси Ас в конструкции наружной стены добавлены участки утеплителя, добавлены и замаркированы решетки Р-1, Р-2 на окнах котельной), на плане кровли в осях 12с-14с откорректировано расположение крышных вентиляторов и дорожки с защитным покрытием, по парапетах добавлены участки монолитных стен (контрфорсы). Добавлена ссылка на примечание и примечание п.11. Откорректирован кирпич в условных обозначениях стен.		Лист заменен		

Согласовано: И.контр.					АО "Орелпроект"	Лист	Листов
	Изм. внес	Алешина				1	2
	Составил	Алешина					
	ГИП	Ильина					
	Утв.						

Разрешение		Обозначение	06-22-ОДСК-1а-АР3.1			
8-25		Наименование объекта строительства	Комплекс из 2-х многоквартирных домов, расположенных по адресу г. Орел, д-р Молодежи, участок 2а. 1-й этап строительства - многоквартирный дом корпус 2 (поз.1)			
Изм.	Лист	Содержание изменения		Код	Примечание	
32	50	Откорректирован план кровли (в осях 12с-14с откорректировано расположение крышных вентиляторов и дорожки с защитным покрытием, по парапетам дома и котельной добавлены участки монолитных стен (контрофорсы), добавлены отметки и выноски узлов 2, 7 по контрофорсам, исключены канализационные стояки и ссылка на примечание), исключено примечание п. 8. Откорректированы парапеты котельной, добавлено металлическое ограждение парапета КО-1, добавлены выноски узлов 6, 7, 8. Откорректировано примечание п.6.		1	Лист заменен	
	51	Откорректированы узлы 1, 2, 3 (изменен кирпич, добавлена мастика), на кровельных костылях КМ1, КМ2 добавлены отверстия, откорректирован фасонный элемент Ф3.			Лист заменен	
	52	Добавлены узлы 6, 7, кровельный костыль КМ8, фартук Ф8. На сечении Б-Б откорректирован кирпич. Откорректировано примечание п. 1, добавлен п. 7. В узле прохода электрокабеля увеличена длина стального отвода из трубы.			Лист заменен	
	53	Откорректирована спецификация элементов кровли и котельной (изменены длина и количество Ф1, КМ1, Ф2, КМ2, Ф4, Ф5, добавлены Ф8, КМ8, Р-1, Р-2, КО-1). Добавлены узел 8, примечание п. 3. В деталях 1, 2, 3 добавлено армирование в стяжке.			Лист заменен	
	57	Откорректированы сечения по стене котельной (добавлено условное обозначение силикатного кирпича). Внесены изменения в примечания (п. 1, п. 10 -добавлен) и в условные обозначения.			Внесено изменение	
	64	На схемах откорректирована привязка площадки П2.			Внесено изменение	
	65	На схемах откорректирована привязка козырька К-2, добавлено сечение 2-2.			Лист заменен	
	12	Откорректирована площадь пола тип 13. Добавлено примечание п.1.			Внесено изменение	
			Прилагаемые документы			
	25	Решетка котельной Р-1			Лист новый	
	26	Решетка котельной Р-2			Лист новый	
	27	Кровельное ограждение КО-1			Лист новый	

Согласовано:								
	Н.контр.	Изм. внес	Алешина			АО "Орелпроект"	Лист	Листов
		Составил	Алешина				2	
		ГИП	Ильина					
Утв.								

Разрешение		Обозначение	06-22-ОДСК-1а-АР3.1		
138-24		Наименование объекта строительства	Комплекс из 2-х многоквартирных домов, расположенных по адресу г. Орел, д-р Молодежи, участок 2а. 1-й этап строительства - многоквартирный дом корпус 2 (поз.1)		
Изм.	Лист	Содержание изменения		Код	Примечание
28	1	Указаны листы с изменениями. Добавлен новый лист 27.1. Исключена спецификация декоративных карнизов.		1	Внесено изменение
	2	Указаны листы с изменениями.			Внесено изменение
	4	Откорректирована марка двери лоджии (ДЛ-1) на фрагменте 1 плана.			Внесено изменение
	8	Добавлено утепление потолка лоджии и дана ссылка на деталь.			Внесено изменение
	9	Добавлены марки внутриквартирных лестниц (ВЛ1, ВЛ1н), откорректировано примечание п.2.			Внесено изменение
	10	Добавлены марки внутриквартирных лестниц (ВЛ1, ВЛ1н), показано место установки станции управления. Откорректированы размеры карнизов в соответствии с альбомом АС.4.			Внесено изменение
	12	Откорректирована площадь пола тип 16.			Внесено изменение
	13	Откорректированы примечания п.16 (лестничные марши со шлифованной поверхностью), п.17 (исключена высота плинтуса), п.4 (высота заведения гидроизоляции).			Внесено изменение
	15,17	Откорректированы площади зашивки в поэтажном коридоре (исключена зашивка ЧЭРМ).			Внесено изменение
	18	Откорректировано примечание п.11 (дана ссылка на узел), п.15 (добавлена информация).			Внесено изменение
	20	Схемы оконных блоков ОК-5, ОК-15, СПК-16 откорректированы (отзеркалены). На схеме витража В-1 откорректирован (отзеркален) дверной блок.			Лист заменен
	21	Откорректировано примечание п.5 (откорректировано название ГОСТа).			Внесено изменение
	22	Схемы расположения опорных (несущих) колодок и крепежных деталей оконных блоков ОК-5, ОК-15, СПК-16 откорректированы (отзеркалены).			Лист заменен
	24	В примечании п. 1 добавлена ссылка на лист 27.1.			Внесено изменение
	27	Откорректирован наружный пароизоляционный слой Стиз А.			Внесено изменение
	27,1	Добавлен лист " Схемы узлов примыкания оконных блоков (СПК-16) к наружным стенам.			Лист новый
	28	Откорректирована высота дверного блока поз.2 и примечания.			Внесено изменение
	29	Схемы заполнения дерных проемов поз. 2, 4 изменены.			Лист заменен
	30	Откорректированы примечания п.1, 2 (дана ссылка на альбом АС.4). Исключена спецификация декоративных карнизов. Откорректирован вес ОМ-20.			Внесено изменение
	40	Откорректирована схема ОЛ-20(добавлен доборный профиль), дано сечение 3-3, на сечении 1-1 (для ОЛ-20) показано утепление потолка.			Лист заменен
42	В спецификации на ОЛ-16, ОЛ-17, ОЛ-18 откорректировано количество фартуков Ф-1, ширина фартуков Ф-3. Для ОЛ-17 добавлен отлив ОТ-1. В графе примечания откорректированы ссылки на узлы.		Лист заменен		
43,44	Откорректированы узлы светопрозрачных конструкций.		Внесено изменение		
45	Откорректированы узел 6, фартук Ф-3, добавлены КМ1*, Ф-3*, примечания.		Лист заменен		
47	Откорректированы детали А, Б, узел 2 (дана ссылка на альбом КЖ), примечания п. 2, 3 исключены.		Внесено изменение		
48	Откорректировано расположение проема и конфигурация пола поз.16, привязка места поддона.		Внесено изменение		
50	Откорректированы размеры парапетов с карнизами в соответствии с альбомом АС.4. Добавлена воронка и желоб наружного водостока с крышной надстройкой. Откорректирована ссылка на примечание п.8.		Лист заменен		
52	На сечении Б-Б добавлена воронка наружного водостока. Добавлено примечание п.6 (элементы водосточной системы).		Внесено изменение		
53	Откорректировано примечание п.1.		Внесено изменение		
	Прилагаемые документы				
15	Ограждение металлическое ОМ-20 заменено.			Лист заменен	

Согласовано:
И.контр.

Изм. внес	Алешина		
Составил	Алешина		
ГИП	Ильина		
Утв.			

ООО "Орелпроект"

Лист	Листов
1	1

Разрешение		Обозначение		06-22-ОДСК-1а-АРЗ.1						
84-24		Наименование объекта строительства		Комплекс из 2-х многоквартирных домов, расположенных по адресу г. Орел, д-р Молодежи, участок 2а. 1-й этап строительства - многоквартирный дом корпус 2 (поз.1)						
Изм.	Лист	Содержание изменения			Код	Примечание				
27	1-2	Указаны листы с изменениями			3	Листы заменены				
	30	Откорректирована масса металлических ограждений ОМ-...								
	1-15	<u>Прилагаемые документы</u> Добавлен телескопический элемент с двух сторон угловых металлических ограждений ОМ-... и с одной стороны в прямых ОМ-... . Откорректирована масса.								
Согласовано:		Ильина		ООО "Орелпроект"						
Н.контр.								Лист	Листов	
								1	1	
Изм. внес		Кундаева								
Составил		Кундаева								
ГИП		Ильина								
Утв.										



АКЦИОНЕРНОЕ ОБЩЕСТВО "ОРЕЛПРОЕКТ"

Член ассоциации "Саморегулируемая организация Гильдия архитекторов и проектировщиков" (ГАП СРО) ИНН 7710477231

Комплекс из 2-х многоквартирных домов, расположенных по адресу
г.Орел, д-р Молодежи, участок 2а.

1-й этап строительства - многоквартирный дом корпус 2 (поз.1)

РАБОЧАЯ ДОКУМЕНТАЦИЯ

Архитектурные решения.

Отделочные планы, кровля секции в осях 1-2

06-22-ОДСК-1а-АРЗ.1

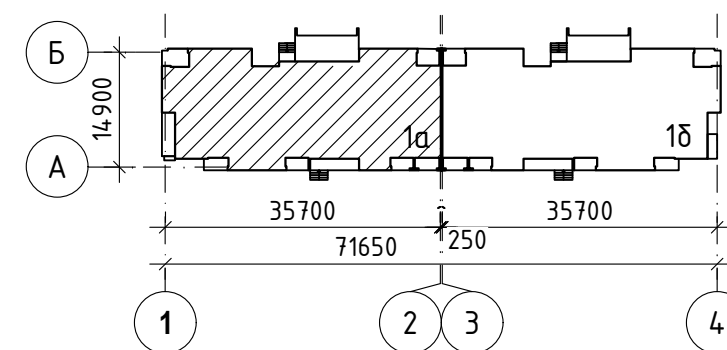
Главный инженер

Ильина О. В.

Изм.	№ док.	Подпись	Дата
27	84-24		04.24
28	138-24		09.24
32	8-25		02.25

2024 г.

Схема блокировки



© АО "Орелпроект" ИНН 5752031396

Ведомость рабочих чертежей основного комплекта (начало)

Лист	Наименование	Примечание
1	Ведомость рабочих чертежей основного комплекта. Ведомость спецификаций	Изм.28
2	Общие указания. Ведомость ссылочных и прилагаемых документов	Изм.28,32
3	План для отделочных работ 1 этажа в осях 1-2	
4	План для отделочных работ 2, 3 этажа в осях 1-2	Изм.28
5	План для отделочных работ 4, 5 этажа в осях 1-2. Узел заделки шва между вентблоком и перегородкой	
6	План для отделочных работ 6-11 этажей в осях 1-2. Деталь 4	
7	План для отделочных работ 12-17 этажей в осях 1-2	
8	План для отделочных работ 18 этажа в осях 1-2	Изм.28
9	План для отделочных работ 19 этажа в осях 1-2	Изм.28
10	План для отделочных работ 20 этажа в осях 1-2	Изм.28
11	Экспликация полов (начало)	Изм.32
12	Экспликация полов (продолжение)	Изм.28,32
13	Экспликация полов (окончание). Указания по устройству полов	Изм.28,32
14	Детали 1, 2, 3, 4, 5	
15	Ведомость отделки стен (начало)	Изм.28
16	Ведомость отделки стен (продолжение)	Изм.32
17	Ведомость отделки стен (окончание)	Изм.28,32
18	Указания по отделке стен. Деталь утепления стен	Изм.28,32
19	Ведомость отделки потолков. Деталь утепления потолка	Изм.32
20	Схемы элементов заполнения оконных проемов и витражей	Изм.28(Зам.),32
21	Спецификация элементов заполнения оконных проемов и витражей	Изм.28
22	Схемы расположения опорных (несущих) колодок и крепежных деталей оконных блоков	Изм.28(Зам.)
23	Спецификация к схемам расположения элементов заполнения оконных проемов (начало)	Изм.32
24	Спецификация к схемам расположения элементов заполнения оконных проемов (окончание)	Изм.28
25	Указания по монтажу и герметизации узлов примыкания оконных и дверных блоков из ПВХ-профилей к наружным стенам	
26	Узлы примыкания оконных блоков к наружным стенам	Изм.32(Зам.)
27	Узлы примыкания оконных блоков к наружным стенам на лоджии	Изм.28,32(Зам.)
28	Спецификация элементов заполнения дверных проемов	Изм.28
29	Схемы элементов заполнения дверных проемов	Изм.28
30	Спецификация элементов лоджий. Спецификация декоративных карнизов	Изм.27,28
31	Схемы лоджий ОЛ-1, ОЛ-2	
32	Схемы лоджий ОЛ-3, ОЛ-4. Спецификация светопрозрачных конструкций 1-го этажа	

Ведомость рабочих чертежей основного комплекта (продолжение)

Лист	Наименование	Примечание
33	Схемы лоджий ОЛ-5, ОЛ-6	
34	Схемы лоджий ОЛ-7, ОЛ-8.1, ОЛ-8.2	
35	Схемы лоджий ОЛ-9, ОЛ-10, ОЛ-11	
36	Схемы лоджий ОЛ-12.1, ОЛ-12.2	
37	Схемы лоджий ОЛ-13, ОЛ-14	
38	Схемы лоджий ОЛ-15, ОЛ-16	
39	Схемы лоджий ОЛ-17, ОЛ-18	
40	Схемы лоджий ОЛ-19, ОЛ-20	Изм.28(Зам.)
41	Спецификация светопрозрачных конструкции (начало)	
42	Спецификация светопрозрачных конструкции (продолжение)	Изм.28(Зам.)
43	Спецификация светопрозрачных конструкции (окончание). Узлы 1, 2	Изм.28,32(Зам.)
44	Технические указания по устройству светопрозрачных конструкций. Узлы 3, 4, 5	Изм.28,32(Зам.)
45	Узлы крепления светопрозрачных конструкций. Узел 6. Фасонные элементы	Изм.28(Зам.),32(Зам.)
46	Виды А, Б. Короба К-1...К-4	
47	Детали А, Б. Узлы 1, 2. Фрагмент 1 плана	Изм.28
48	План чердака (технического пространства) в осях 1-2	Изм.28
49	План котельной и крышных надстроек в осях 1-2	Изм.32(Зам.)
50	План кровли в осях 1-2	Изм.28(Зам.),32(Зам.)
51	Узлы кровли 1-4	Изм.32(Зам.)
52	Сечения А-А, Б-Б, узел прохода электрокабеля	Изм.28,32(Зам.)
53	Детали 1-3. Спецификация элементов кровли и котельной	Изм.28,32(Зам.)
54	Вид А. Сечение 1-1. Спецификация элементов козырька К1, К2	
55	Схемы вентшахт Вш-3, Вш-4, Вш-5	
56	Узел 5. Указания по устройству кровли	
57	Детали слоистой кладки наружных стен	Изм.32
58	Деталь устройства перемычек из железобетона	
59	Узлы А...Г	
60	Схема армирования стен чердака	
61	Схема армирования стен котельной и стен лестничной клетки	
62	Схема расположения перемычек котельной	
63	Схема расположения кирпичного ограждения лоджии	
64	Схемы расположения площадок П1 и П2	Изм.32

Ведомость рабочих чертежей основного комплекта (окончание)

Лист	Наименование	Примечание
65	Схема расположения козырьков	
66	Схема раскрепления дымовых труб котельной	
27.1	Схемы узлов примыкания оконных блоков (СПК-16) к наружным стенам	Изм.28(Нов.),32(Зам.)

Ведомость спецификаций

Лист	Наименование	Примечание
21	Спецификация элементов заполнения оконных проемов и витражей	
23, 24	Спецификация к схемам расположения элементов заполнения оконных проемов	
28	Спецификация элементов заполнения дверных проемов	
30	Спецификация элементов лоджий	
30	Спецификация декоративных карнизов	
32	Спецификация светопрозрачных конструкций 1-го этажа	
41,42,43	Спецификация светопрозрачных конструкций	
53	Спецификация элементов кровли и котельной	
54	Спецификация элементов козырька К1, К2	
55	Спецификация элементов вентшахты Вш-3, Вш-4	
58	Спецификация элементов детали П1	
59	Спецификация элементов крепления стремянки С-1 и крепления ограждения лоджий	
61	Спецификация элементов армирования наружных стен	
62	Спецификация элементов	
63	Спецификация элементов ограждения лоджий чердака	
64	Спецификация элементов площадок П1 и П2	
65	Спецификация элементов козырьков	
66	Спецификация элементов раскрепления дымовых труб	

28.1

28.2

32	-	-	8-25		02.25	06-22-ОДСК-1а-АРЗ.1			
28	2	-	138-24		08.24	Комплекс из 2-х многоквартирных домов, расположенных по адресу г.Орел, б-р Молодежи, участок 2а. 1-й этап строительства - многоквартирный дом корпус 2 (поз.1)			
27	-	-	84-24		04.24				
Изм.	Кол. уч.	Лист	№ док.	Подп.	Дата				
Разработал	Алешина				02.24	Многоквартирный дом	Стадия	Лист	Листов
Проверил	Зубкова				02.24		Р	1	
ГАП	Сенчук				02.24				
Гл. констр.	Зуденко				02.24	Ведомость рабочих чертежей основного комплекта. Ведомость спецификаций	АО "Орелпроект"		
Н. контроль	Зубкова				02.24				

Инв. № подл. Подп. и дата. Взам. инв. №. Рук. гр.ОБ Рубнев 09.23. Рук. гр.ВК Грачюков 09.23.

Создано: Вед. инж.СС Гуренко 09.23. Вед. инж.ЭС Харьков 09.23.

Общие указания

1. Настоящая рабочая документация разработана на основании задания на проектирование.
2. Технические решения, принятые в рабочих чертежах, соответствуют требованиям экологических, санитарно-гигиенических, противопожарных и других норм действующих на территории Российской Федерации и обеспечивают безопасную для жизни и здоровья людей эксплуатацию объекта при соблюдении предусмотренных рабочими чертежами мероприятий.
3. Перечень технических регламентов и нормативных документов, в соответствии с требованиями которых разработана рабочая документация марки АРЗ:
 - Федеральный закон № 384-ФЗ "Технический регламент о безопасности зданий и сооружений";
 - Федеральный закон Российской Федерации от 22 июля 2008 г. № 123-ФЗ "Технический регламент о требованиях пожарной безопасности";
 - "Правила противопожарного режима в Российской Федерации";
 - ГОСТ 21.1101-2020 "СПДС. Основные требования к проектной и рабочей документации";
 - СП 50.13330.2012 "Тепловая защита зданий. Актуализированная редакция СНиП 23-02-2003";
 - СП 15.13330.2020 "Каменные и армокаменные конструкции";
 - СП 28.13330.2017 "Защита строительных конструкций от коррозии. Актуализированная редакция СНиП 2.03.11-85";
 - СП 131.13330.2020 "Строительная климатология";
 - СП 59.13330.2020 "Доступность зданий и сооружений для маломобильных групп населения";
 - СП 54.13330.2016 "Здания жилые многоквартирные. Актуализированная редакция СНиП 31-01-2003";
 - СП 51.13330.2011 Защита от шума. Актуализированная редакция СНиП 23-03-2003;
4. Степень огнестойкости I.
Класс конструктивной пожарной опасности С0.
Уровень ответственности – II (нормальный).
Класс здания по функциональной пожарной опасности Ф 1.3 (нежилые помещения (офисные)) – Ф 4.3, котельная – Ф 5.1).
5. Долговечность здания не менее 50 лет.
6. За условную отм. 0,000 принята отметка уровня чистого пола 1 этажа, что соответствует абсолютной отметке 186,10 в Балтийской системе высот.
7. При производстве работ руководствоваться указаниями:
 - СП 70.13330.2012 "Несущие и ограждающие конструкции";
 - СП 71.13330.2017 "Изоляция и отделочные покрытия. Актуализированная редакция СНиП 23-03-2003";
 - СП 72.13330.2016 "Защита строительных конструкций и сооружений от коррозии. Актуализированная редакция СНиП 3.04.03-85";
 - СНиП 12-04-2002 "Безопасность труда в строительстве";
 - "Правила пожарного режима в Российской Федерации", Постановление от 25 апреля 2012 г. № 390;
 - СП 29.13330.2011 "Полы";
 - СП 51.13330.2011 "Защита от шума".
- При производстве работ при отрицательных температурах руководствоваться соответствующими разделами строительных норм и правил по организации, производству и приемке работ.
8. Все металлические элементы защитить от коррозии окраской двумя слоями ПФ-115 ГОСТ 6465-76 по слою грунтовки ГФ-021 ГОСТ 25129-2020. Общая толщина лакокрасочного покрытия, включая грунтовку – 55мкм. Перед нанесением защитных покрытий поверхность металлических конструкций обезжирить, очистить от ржавчины, окислы. Степень очистки – 3 по ГОСТ 9.402-2004. Качество лакокрасочного покрытия – V класс по ГОСТ 9.032-74.
9. В соответствии с требованиями СП 51.13330.2011 "Защита от шума" предусмотрены следующие мероприятия:
 - выполнение акустического шва вокруг лифтовой шахты,
 - применение оконных блоков из ПВХ профилей с двухкамерным стеклопакетом,
 - применение в конструкции полов 2-го этажа (над нежилыми помещениями (офисными)) звукоизоляционного слоя (плита древесноволокнистая ГОСТ 4598-2018).
11. Устройство полов производить после прокладки всех коммуникаций при температуре воздуха не ниже +5°C.
12. Наружная отделка согласно цветового решения фасадов.
13. Все материалы должны иметь сертификат соответствия требованиям документов нормативно-технического регулирования Российской Федерации.
14. Все деревянные элементы подлежат обработке трихлорэтилфосфат – 40%, четырех хлористый углерод – 60%, обеспечивающий био- и огезащиту древесины.

Ведомость ссылочных и прилагаемых документов (начало)

Обозначение	Наименование	Примечание
Ссылочные документы		
ГОСТ 30674-99	Блоки оконные из поливинилхлоридных профилей	
ГОСТ 30673-2013	Профили поливинилхлоридные для оконных и дверных блоков	
ГОСТ 23166-2021	Конструкции оконные и балконные светопрозрачные ограждающие	
ГОСТ 21519-2022	Блоки оконные из алюминиевых профилей	
ГОСТ 30970-2014	Блоки дверные из поливинилхлоридных профилей	
ГОСТ 31173-2016	Блоки дверные стальные	
ГОСТ 475-2016	Блоки дверные деревянные и комбинированные	
ГОСТ Р 57327-2016	Двери металлические противопожарные	
ГОСТ 33929-2016	Полистиролбетон	
ГОСТ 15588-2014	Плиты пенополистирольные теплоизоляционные	
ГОСТ 24454-80	Пиломатериалы хвойных пород	
ГОСТ 9573-2012	Плиты из минеральной ваты на синтетическом связующем теплоизоляционные	
ГОСТ 6266-97	Листы гипсокартонные	
ГОСТ Р 51829-2022	Листы гипсоволокнистые и изделия на их основе	
Серия 2.160-4 вып.1	Детали крыш жилых зданий	
ГОСТ 34180-2017	Прокат стальной тонколистовой холоднокатаный и холоднокатаный горячеоцинкованный с полимерным покрытием с непрерывных линий	
Серия 2.460-14 вып.1	Типовые узлы покрытий промышленных зданий в местах пропуска вентиляционных шахт	
Прилагаемые документы		
06-22-ОДСК-1а-АРЗ.1.И-ОМ-1	Ограждение металлическое ОМ-1	Изм.27(Зам.) 1
06-22-ОДСК-1а-АРЗ.1.И-ОМ-2, ОМ-18, ОМ-3	Ограждения металлические ОМ-2, ОМ-18, ОМ-3	Изм.27(Зам.) 2
06-22-ОДСК-1а-АРЗ.1.И-ОМ-3.1, ОМ-4.1, ОМ-16.2	Ограждения металлические ОМ-3.1, ОМ-4.1, ОМ-16.2	Изм.27(Зам.) 3
06-22-ОДСК-1а-АРЗ.1.И-ОМ-3.2, ОМ-4.2, ОМ-16.1	Ограждения металлические ОМ-3.2, ОМ-4.2, ОМ-16.1	Изм.27(Зам.) 4
06-22-ОДСК-1а-АРЗ.1.И-ОМ-4, ОМ-8.1, ОМ-16	Ограждения металлические ОМ-4, ОМ-8.1, ОМ-16	Изм.27(Зам.) 5
06-22-ОДСК-1а-АРЗ.1.И-ОМ-5	Ограждение металлическое ОМ-5	Изм.27(Зам.) 6
06-22-ОДСК-1а-АРЗ.1.И-ОМ-8.2	Ограждения металлические ОМ-8.2	Изм.27(Зам.) 7
06-22-ОДСК-1а-АРЗ.1.И-ОМ-10	Ограждение металлическое ОМ-10	Изм.27(Зам.) 8
06-22-ОДСК-1а-АРЗ.1.И-ОМ-11, ОМ-14, ОМ-12.1	Ограждения металлические ОМ-11, ОМ-14, ОМ-12.1	Изм.27(Зам.) 9
06-22-ОДСК-1а-АРЗ.1.И-ОМ-12.2	Ограждение металлическое ОМ-12.2	Изм.27(Зам.) 10
06-22-ОДСК-1а-АРЗ.1.И-ОМ-13	Ограждение металлическое ОМ-13	Изм.27(Зам.) 11
06-22-ОДСК-1а-АРЗ.1.И-ОМ-15	Ограждение металлическое ОМ-15	Изм.27(Зам.) 12
06-22-ОДСК-1а-АРЗ.1.И-ОМ-17	Ограждение металлическое ОМ-17	Изм.27(Зам.) 13

Ведомость ссылочных и прилагаемых документов (окончание)

Обозначение	Наименование	Примечание
06-22-ОДСК-1а-АРЗ.1.И-ОМ-19	Ограждение металлическое ОМ-19	Изм.27(Зам.) 14
06-22-ОДСК-1а-АРЗ.1.И-ОМ-20	Ограждение металлическое ОМ-20	Изм.27(Зам.) Изм.28(Зам.) 15
06-22-ОДСК-1а-АРЗ.1.И-Л-1	Люк Л-1	16
06-22-ОДСК-1а-АРЗ.1.И-С-1	Стремянка металлическая С-1	17
06-22-ОДСК-1а-АРЗ.1.И-Пл-1	Пожарная лестница Пл-1	18
06-22-ОДСК-1а-АРЗ.1.И-Пл-2	Пожарная лестница Пл-2	19
06-22-ОДСК-1а-АРЗ.1.И-РМ1	Рама металлическая РМ1	20
06-22-ОДСК-1а-АРЗ.1.И-А4, А5	Анкер А4, А5	21
06-22-ОДСК-1а-АРЗ.1.И-А6	Анкер А6	22
06-22-ОДСК-1а-АРЗ.1.И-См-1	Стакан См1	23
33-21-ОДСК-АС.И-М1, М2	Изделие М1	24
06-22-ОДСК-1а-АРЗ.1.И-Р-1	Решетка котельной Р-1	Изм.32(Нов.) 25
06-22-ОДСК-1а-АРЗ.1.И-Р-2	Решетка котельной Р-2	Изм.32(Нов.) 26
06-22-ОДСК-1а-АРЗ.1.И-КО-1	Кровельное ограждение КО-1	Изм.32(Нов.) 27

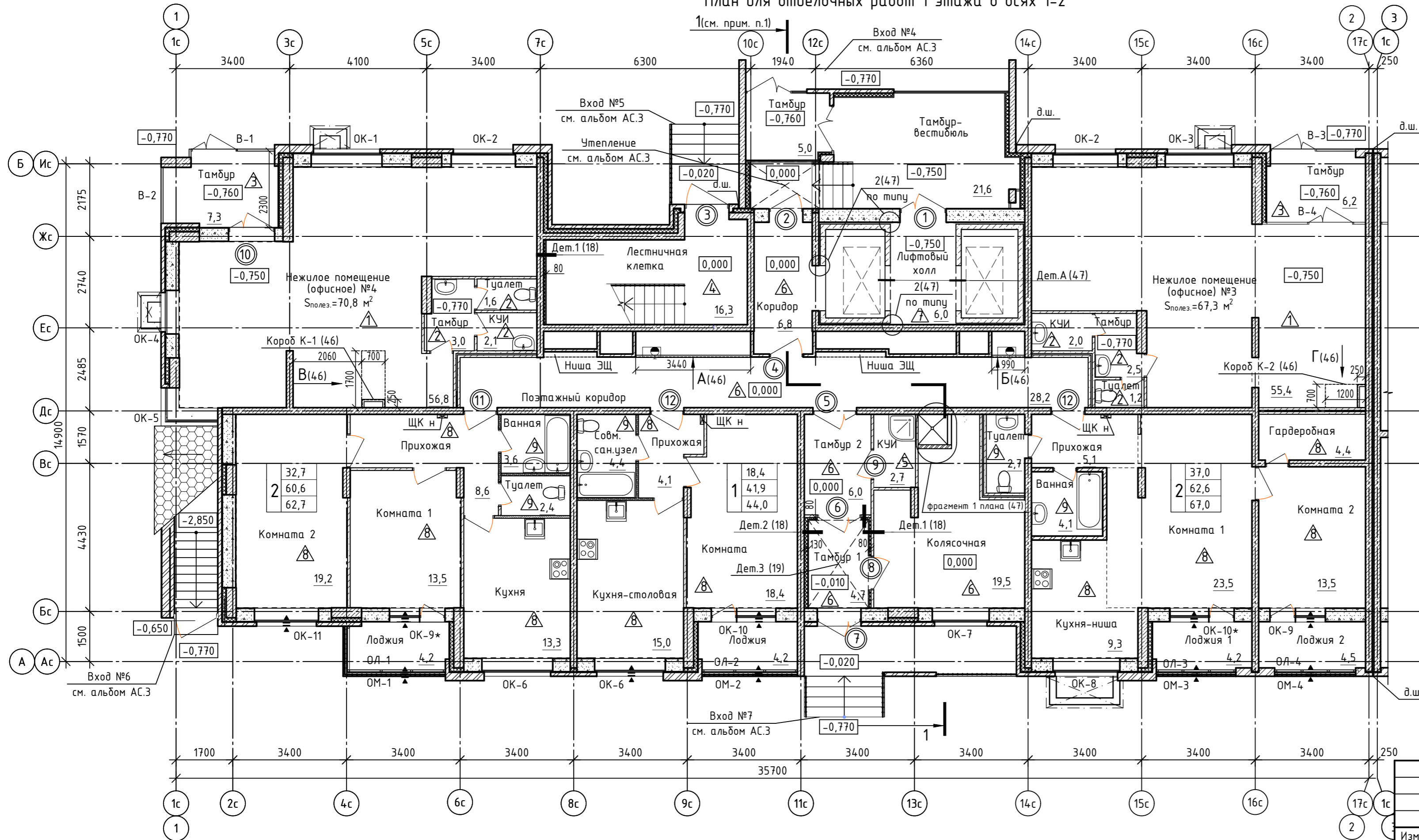
32.1

32.2

1. Данный альбом читать совместно с альбомами:
 - 06-22-ОДСК-1а-АРЗ.1.1 Архитектурные решения. Кладочные планы секции в осях 1-2. Часть 1 Кладочные планы 1-го-3-го этажей;
 - 06-22-ОДСК-1а-АРЗ.1.2 Архитектурные решения. Кладочные планы секции в осях 1-2. Часть 2 Кладочные планы 4-го-20-го этажей.

06-22-ОДСК-1а-АРЗ.1					
Изм.	Кол. уч.	Лист	№ док.	Подп.	Дата
32	2	-	8-25		02.25
28	-	-	138-24		08.24
27	-	-	84-24		04.24
Комплекс из 2-х многоквартирных домов, расположенных по адресу г.Орел, б-р Молодежи, участок 2а. 1-й этап строительства-многоквартирный дом корпус 2 (поз.1)					
Многоквартирный дом				Стадия	Лист
Разработал				Алешина	02.24
Проверил				Зубкова	02.24
ГАП				Сенчук	02.24
Гл. констр.				Зубенко	02.24
Н. контроль				Зубкова	02.24
Общие указания. Ведомость ссылочных и прилагаемых документов				АО "Орелпроект"	

План для отделочных работ 1 этажа в осях 1-2



Условные обозначения:

- ① - Марка элементов заполнения дверного проема (см. спецификацию л. 28)
- ▲ - Тип пола (см. экспликацию полов л. 11-13)
- ▲ - Приточный клапан (см. прим. п.13 (21), п.13 (32))
- ЩК н - Щиток (электрический) квартирный навесной (см. раздел ИОС1)

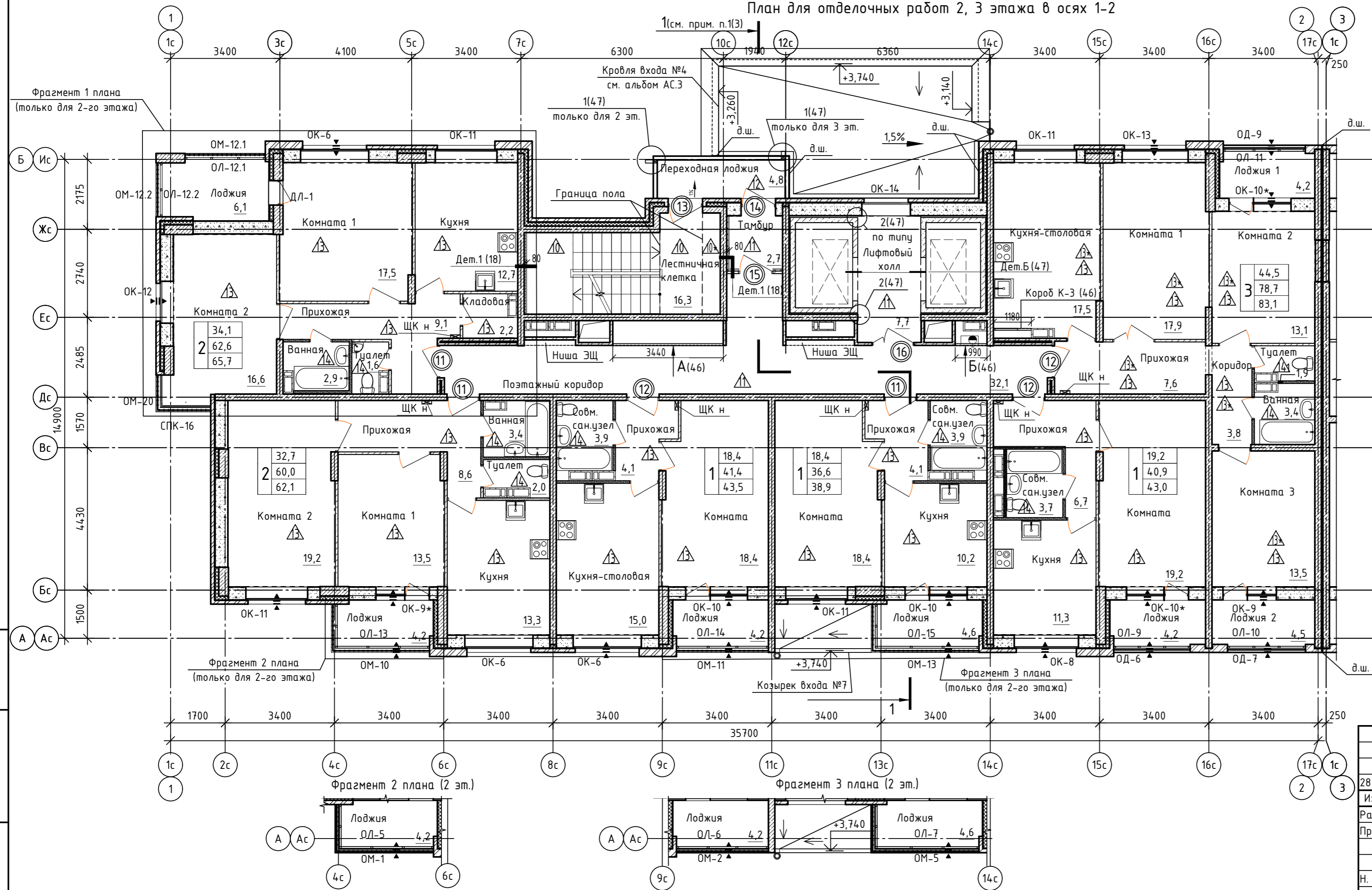
Примечания:

1. Разрез 1-1 см. 06-22-ОДСК-1а-АР2.1.1 лист 10.
2. Фасады см. 06-22-ОДСК-1а-АР2.1.1 листы 3, 4, 5.
3. Узел заделки деформационного шва см. 06-22-ОДСК-1а-АР2.1.1 лист 8.
4. Кладочные планы 1-го -3-го этажей см. 06-22-ОДСК-1а-АР2.1.1, кладочные планы 4-го -20-го этажей см. 06-22-ОДСК-1а-АР2.1.2.
5. Экспликацию полов см. листы 11-13.
6. Сантехническое оборудование устанавливается собственником помещения.
7. Незамаркированные дверные блоки устанавливает собственник помещения.
8. Спецификацию элементов заполнения дверных проемов см. лист 28.
9. Спецификацию элементов заполнения оконных проемов и витражей см. лист 21.
10. Спецификацию светопрозрачных конструкций см. листы 32, 41, 42, 43.
11. Спецификацию ограждений лоджий, спецификацию декоративных карнизов см. лист 30.
12. Ведомость отделки стен см. листы 15-17.
13. Ведомость отделки потолков, деталь утепления потолка см. лист 19.

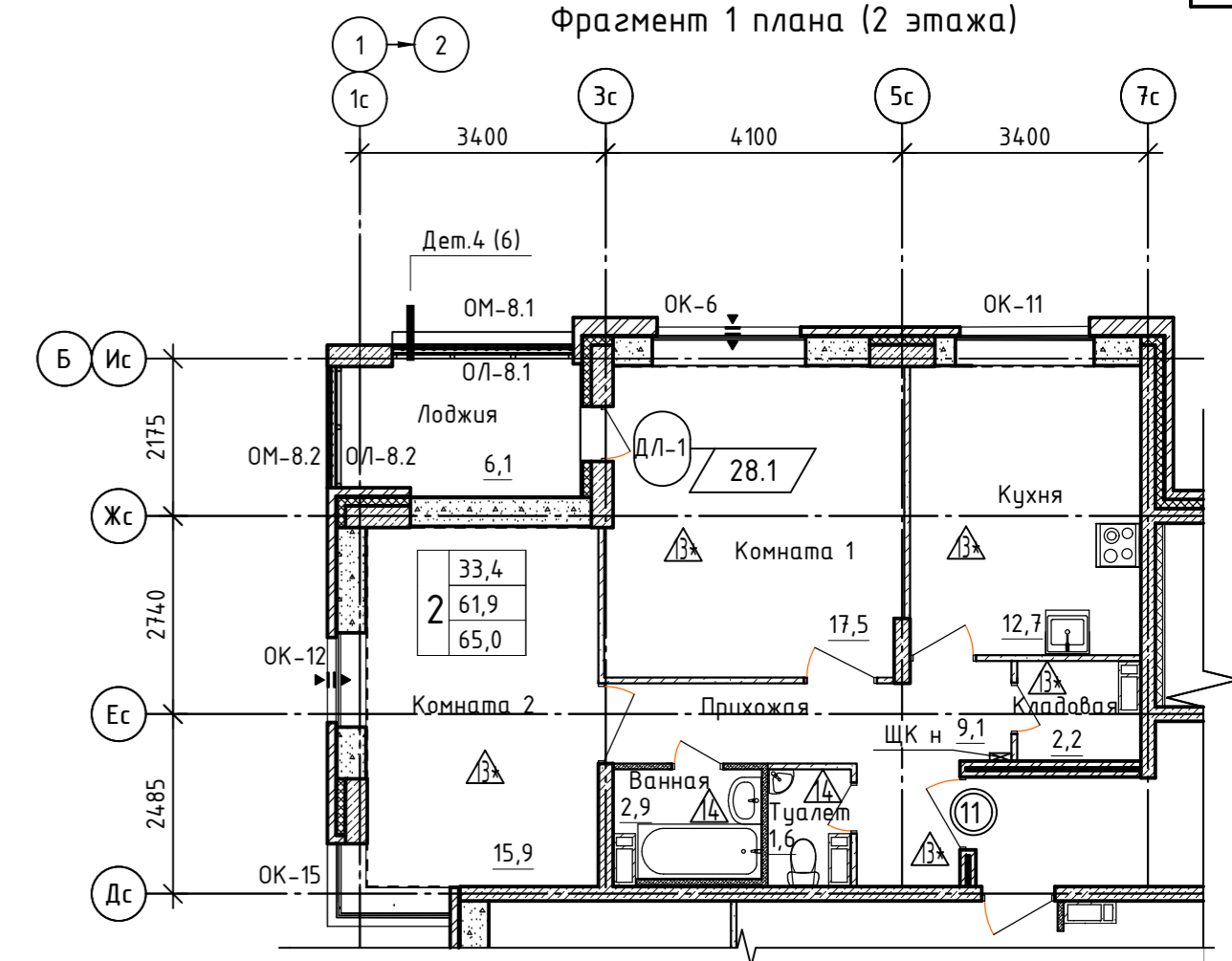
Инв. № подл. Подп. и дата Взам. инв. №

06-22-ОДСК-1а-АР3.1					
Комплекс из 2-х многоквартирных домов, расположенных по адресу г.Орел, б-р Молодежи, участок 2а. 1-й этап строительства-многоквартирный дом корпус 2 (поз.1)					
Изм.	Кол. уч.	Лист	№ док.	Подп.	Дата
Разработал	Алешина				02.24
Проверил	Зубкова				02.24
Н. контр.	Зубкова				02.24
Многоквартирный дом				Стадия	Лист
План для отделочных работ 1 этажа в осях 1-2				Р	3
АО "Орелпроект"					

План для отделочных работ 2, 3 этажа в осях 1-2



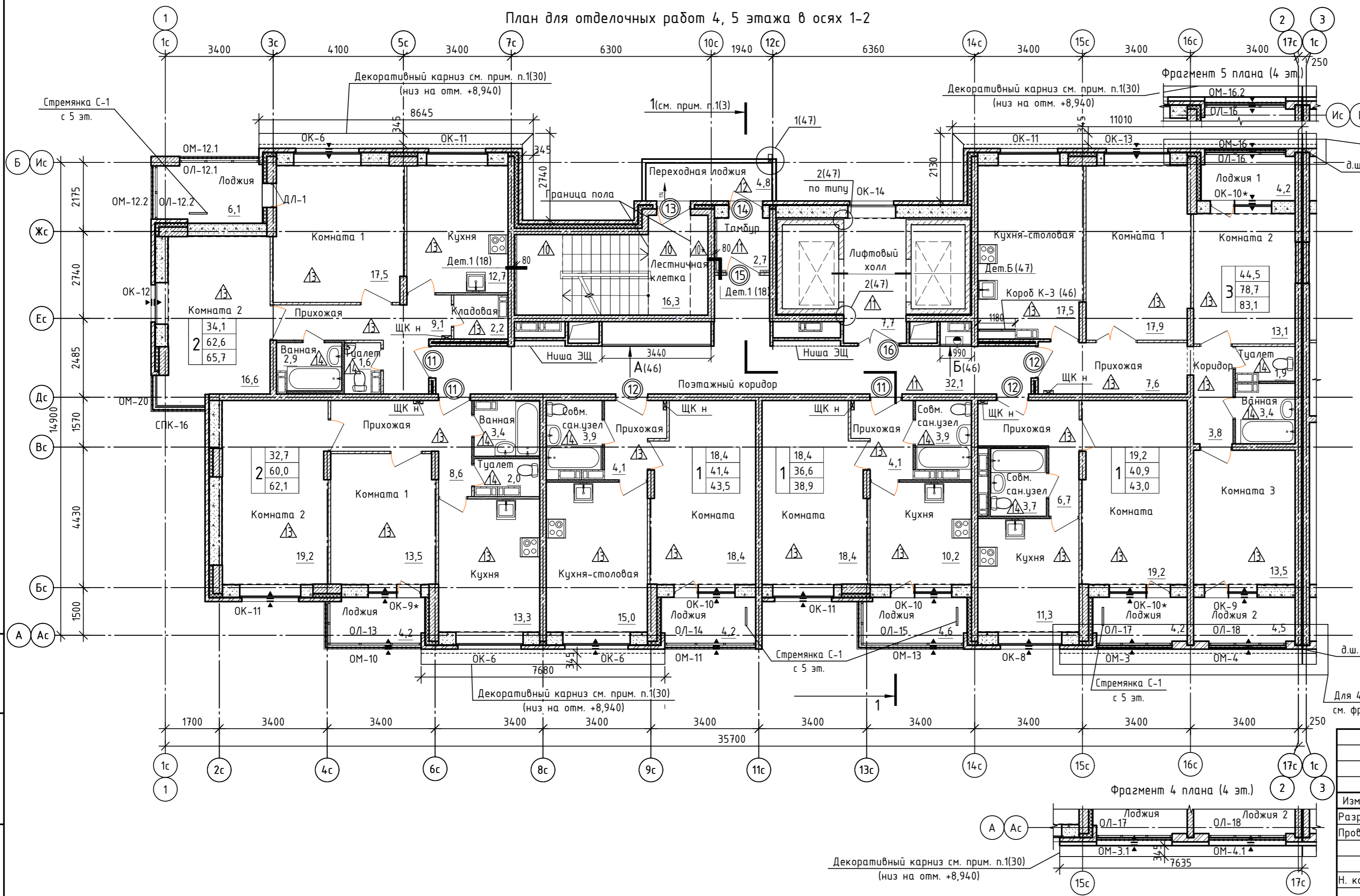
Фрагмент 1 плана (2 этажа)



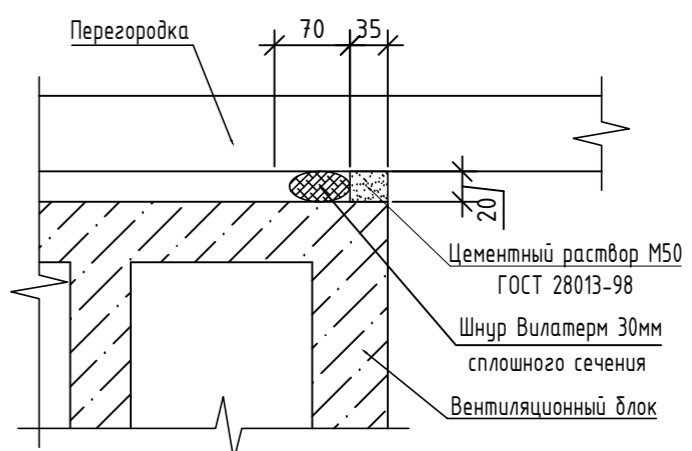
1. Примечания, условные обозначения см. лист 3.
2. Для 2-го этажа (над нежилыми помещениями) тип пола не 13, а 13*.

06-22-ОДСК-1а-АР3.1						
28	1	-	138-24	08.24	Комплекс из 2-х многоквартирных домов, расположенных по адресу г.Орел, б-р Молодежи, участок 2а. 1-й этап строительства-многоквартирный дом корпус 2 (поз.1)	
Изм.	Кол. уч.	Лист	№ док.	Подп.		Дата
Разработал	Алешина			02.24		Многоквартирный дом
Проверил	Зубкова			02.24		
Н. контр.	Зубкова			02.24		План для отделочных работ 2, 3 этажа в осях 1-2
		Стадия	Лист	Листов		
		Р	4			
АО "Орелпроект"						

План для отделочных работ 4, 5 этажа в осях 1-2



Узел заделки шва между вентблоком и перегородкой

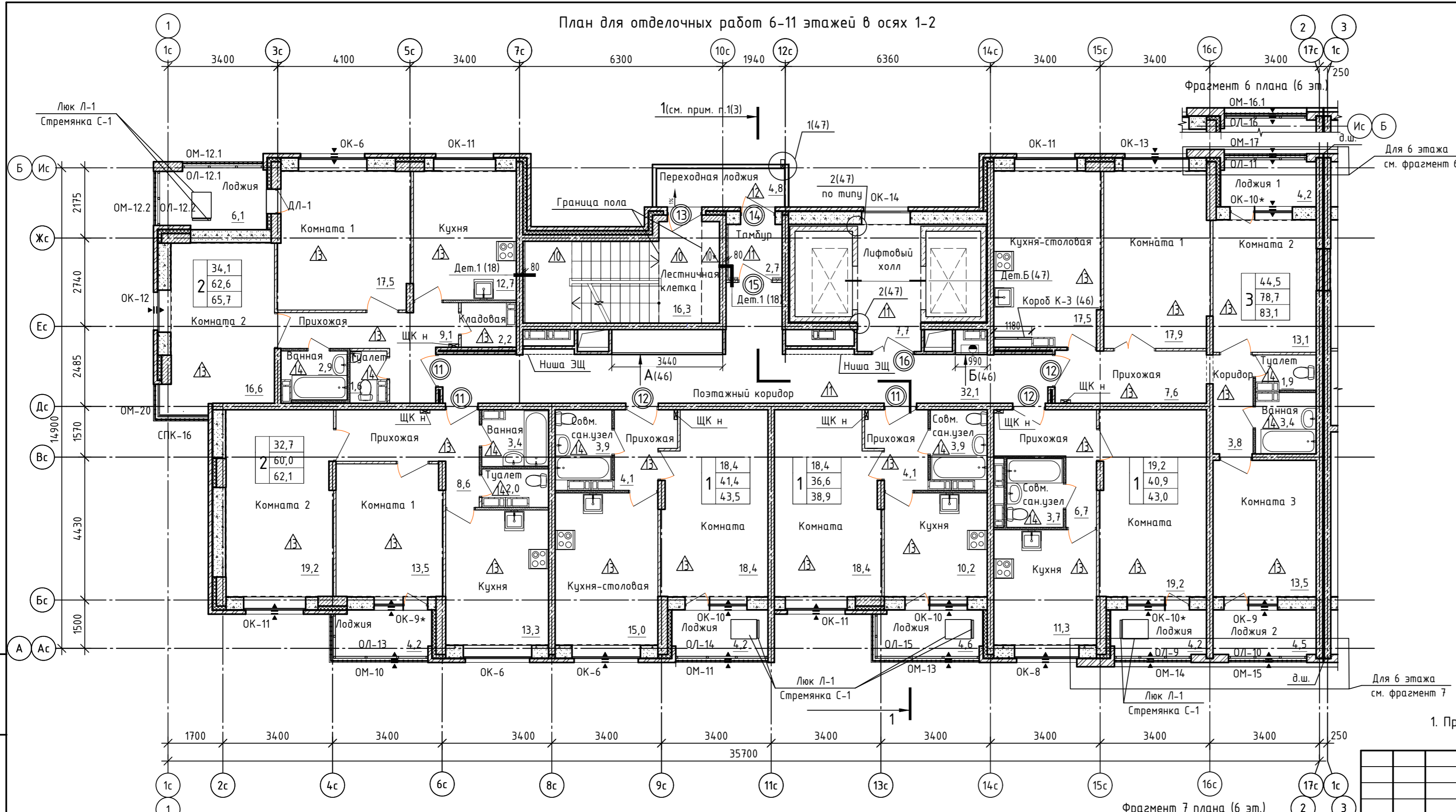


1. Примечания, условные обозначения см. лист 3.

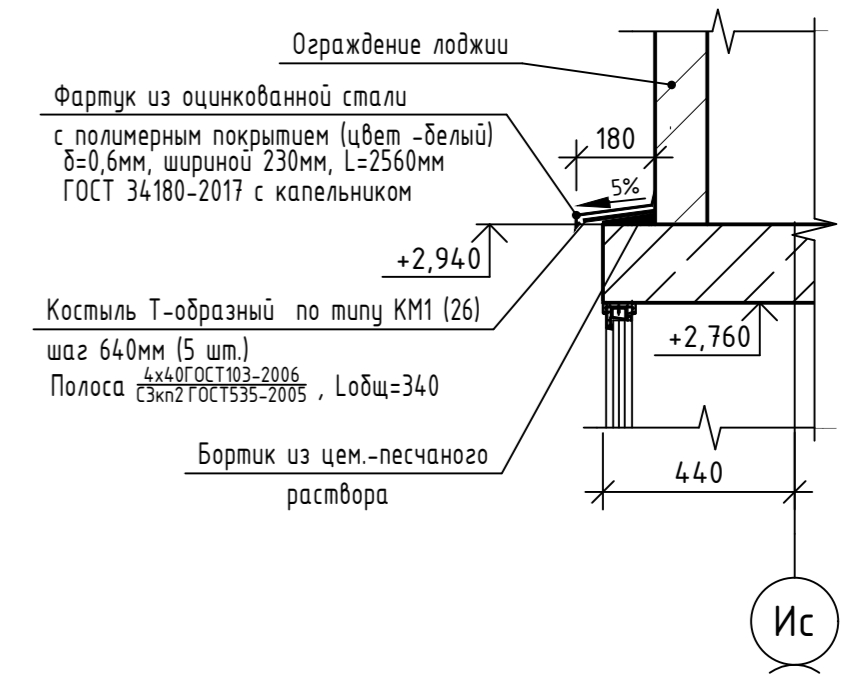
Инв. № подл. Подп. и дата Взам. инв. №

06-22-ОДСК-1а-АР3.1					
Комплекс из 2-х многоквартирных домов, расположенных по адресу г.Орел, б-р Молодежи, участок 2а. 1-й этап строительства-многоквартирный дом корпус 2 (поз.1)					
Изм.	Кол. уч.	Лист	№ док.	Подп.	Дата
Разработал	Алешина	02.24			
Проверил	Зубкова	02.24			
Многоквартирный дом			Стадия	Лист	Листов
			Р	5	
План для отделочных работ 4, 5 этажа в осях 1-2. Узел заделки шва между вентблоком и перегородкой					
Н. контр.	Зубкова	02.24			
АО "Орелпроект"					

План для отделочных работ 6-11 этажей в осях 1-2



Деталь 4 (4)

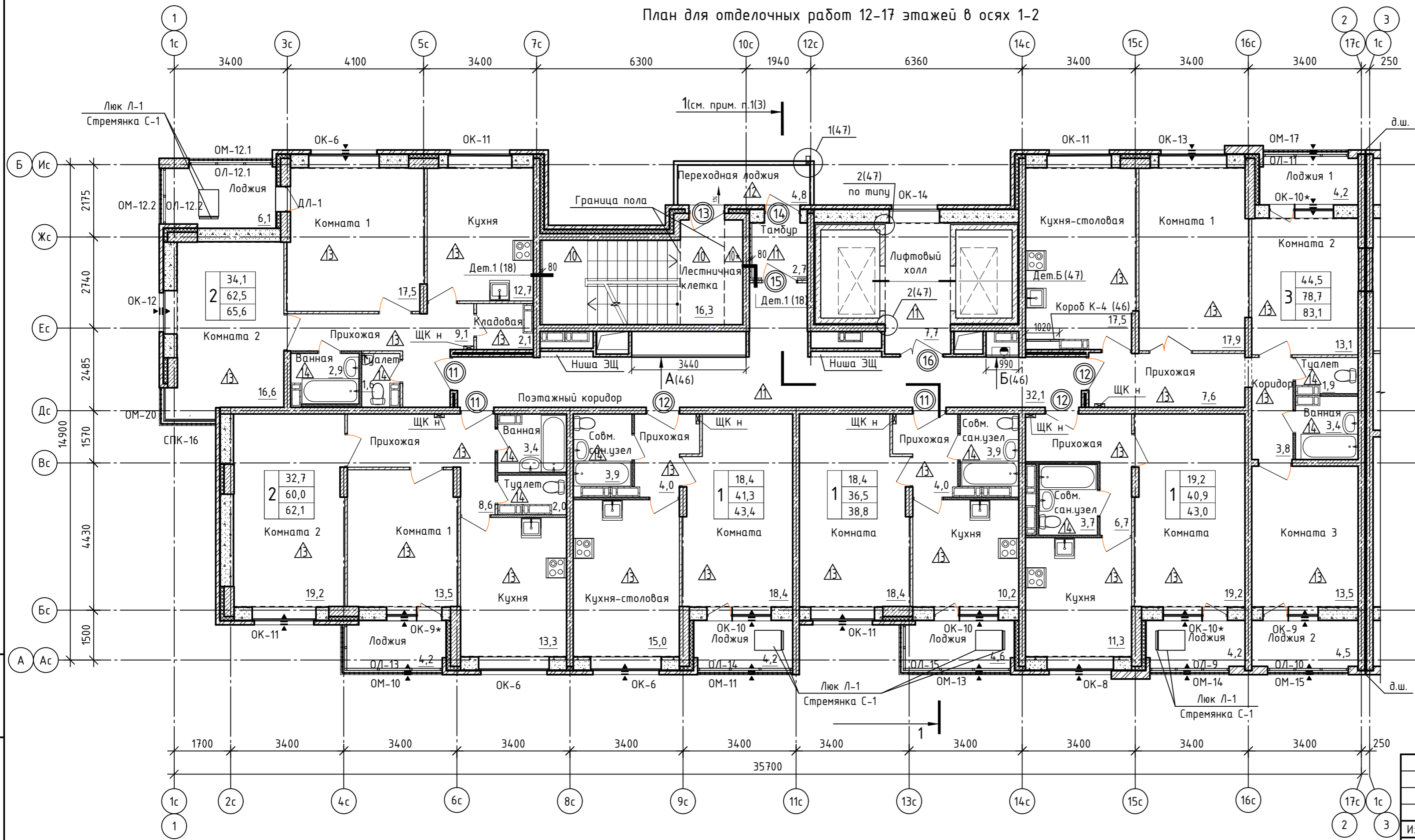


1. Примечания, условные обозначения см. лист 3.

Инв. № подл. Подп. и дата. Взам. инв. №

06-22-ОДСК-1а-АР3.1					
Комплекс из 2-х многоквартирных домов, расположенных по адресу г.Орел, б-р Молодежи, участок 2а. 1-й этап строительства-многоквартирный дом корпус 2 (поз.1)					
Изм.	Кол. уч.	Лист № док.	Подп.	Дата	Стадия
Разработал	Алешина			02.24	Лист
Проверил	Зубкова			02.24	Листов
Н. контр. Зубкова					Р
План для отделочных работ 6-11 этажей в осях 1-2. Деталь 4					6
					АО "Орелпроект"

План для отделочных работ 12-17 этажей в осях 1-2

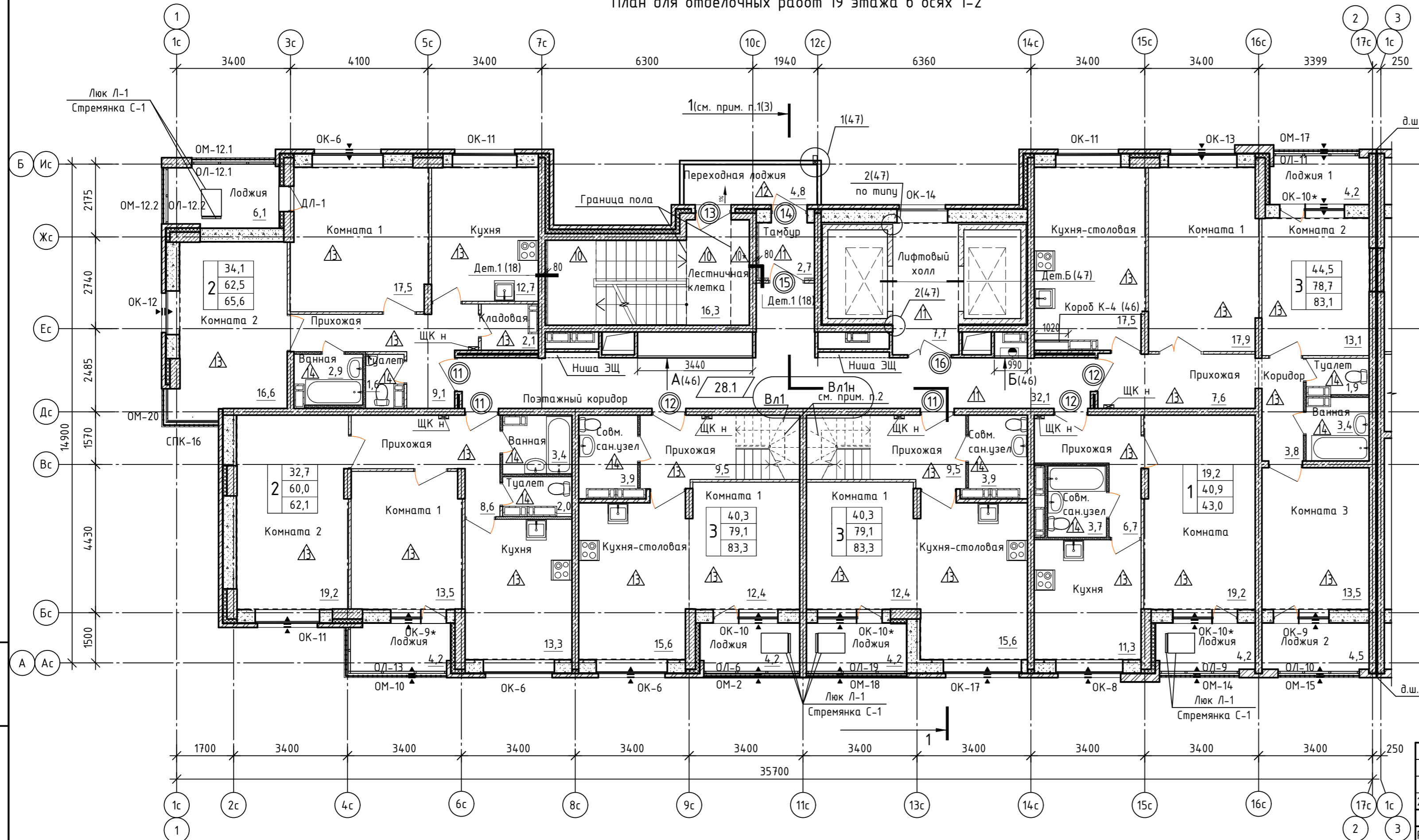


1. Примечания, условные обозначения см. лист 3.

Инв. № подл. Подп. и дата. Взам. инв. №

						06-22-ОДСК-1а-АР3.1			
						Комплекс из 2-х многоквартирных домов, расположенных по адресу г.Орел, б-р Молодежи, участок 2а. 1-й этап строительства - многоквартирный дом корпус 2 (поз.1)			
Изм.	Кол. уч.	Лист	№ док.	Подп.	Дата	Многоквартирный дом	Стадия	Лист	Листов
Разработал	Алешина				02.24		Р	7	
Проверил	Зубкова				02.24				
Н. контр.	Зубкова				02.24	План для отделочных работ 12-17 этажей в осях 1-2	АО "Орелпроект"		

План для отделочных работ 19 этажа в осях 1-2



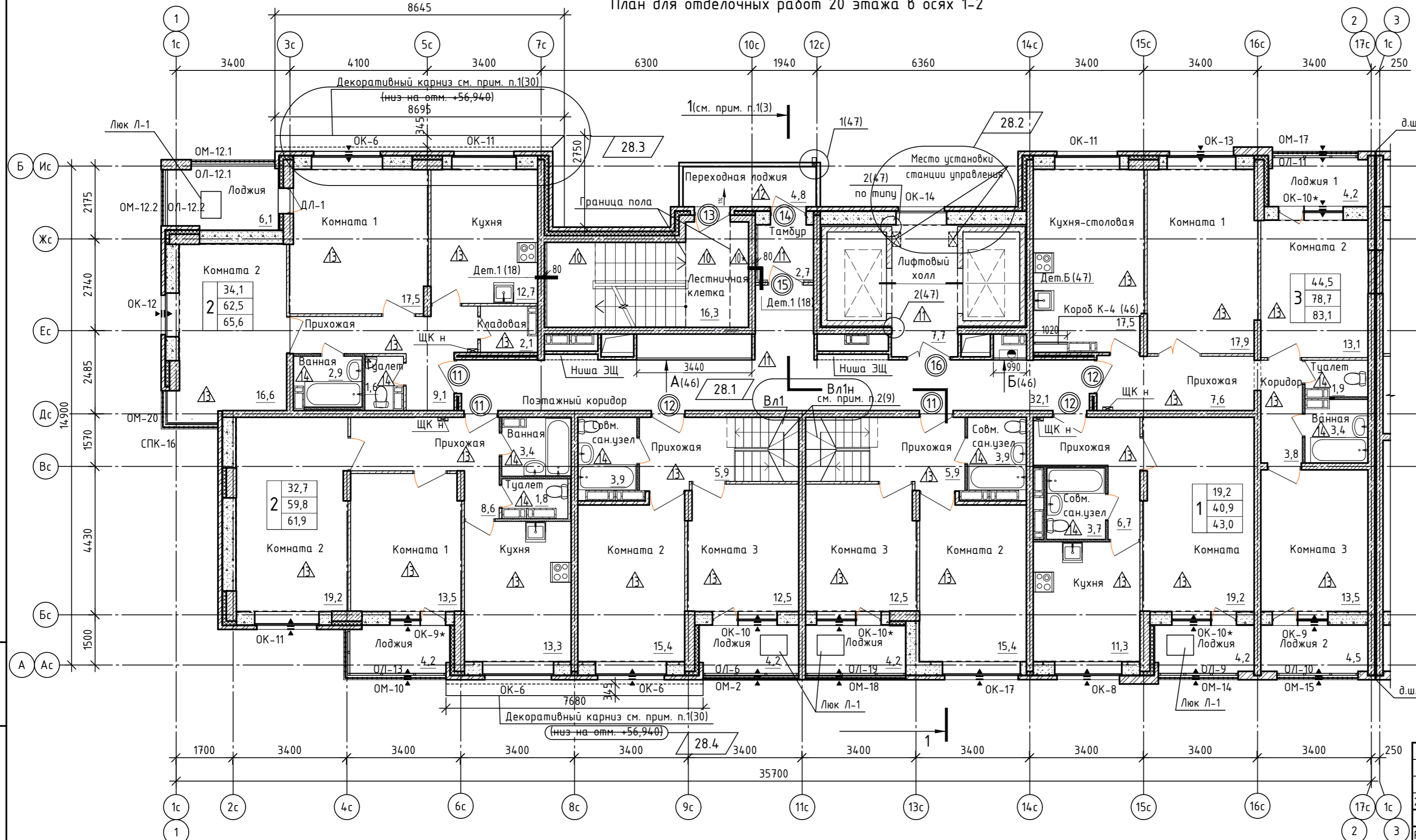
1. Примечания, условные обозначения см. лист 3.
2. Внутриквартирную лестницу (Вл1, Вл1н см. 06-22-ОДСК-1б-АР3.2 (лист 14). Количество - 2 шт.

28.2

Инв. № подл. Подп. и дата Взам. инв. №

06-22-ОДСК-1а-АР3.1					
Комплекс из 2-х многоквартирных домов, расположенных по адресу г.Орел, б-р Молодежи, участок 2а. 1-й этап строительства - многоквартирный дом корпус 2 (поз.1)					
28	2	-	138-24	08.24	
Изм.	Кол. уч.	Лист	№ док.	Подп.	Дата
Разработал	Алешина			02.24	
Проверил	Зубкова			02.24	
Многоквартирный дом				Стадия	Лист
				Р	9
Н. контр. Зубкова				02.24	
План для отделочных работ 19 этажа в осях 1-2				АО "Орелпроект"	

План для отделочных работ 20 этажа в осях 1-2



1. Примечания, условные обозначения см. лист 3.

Инв. № подл. Подп. и дата Взам. инв. №

06-22-ОДСК-1а-АР3.1						
Комплекс из 2-х многоквартирных домов, расположенных по адресу г.Орел, б-р Молодежи, участок 2а. 1-й этап строительства-многоквартирный дом корпус 2 (поз.1)						
28	4	-	138-24	08.24	Многоквартирный дом	
Изм.	Кол. уч.	Лист	№ док.	Подп.		
Разработал	Алешина				02.24	Р
Проверил	Зубкова				02.24	
Н. контр.	Зубкова				02.24	План для отделочных работ 20 этажа в осях 1-2
АО "Орелпроект"						

Экспликация полов

(начало)

Наименование или номер помещения	Тип пола	Схема пола	Данные элементов пола (наименование, толщина, основание и др.), мм	Площадь пола, м ²
1-ый этаж (нежилые помещения)				
Нежилое помещение (офисное) №4, №3 (См. прим. п.2)	1		1. Финишное покрытие выполняется собственником помещения - 20 2. Стяжка из цементно-песчаного раствора М150 ГОСТ 28013-98 с фиброволокном - 40 3. Пленка полиэтиленовая δ=0,2мм ГОСТ 10354-82 4. Утеплитель -экструзионный пенополистирол ТЕХНОНИКОЛЬ XPS Carbon PROF (см. пр. п.4) -60 5. Монолитная ж.б. плита перекрытия - 180	112,2
КУИ, туалеты, тамбуры (нежилых помещений №4, №3)	2		1. Финишное покрытие выполняется собственником помещения - 17 2. Гидроизоляция - ГЛИМС-Водостоп 2 слоя - 3 3. Стяжка из цементно-песчаного раствора М150 ГОСТ 28013-98 с фиброволокном - 40 4. Пленка полиэтиленовая δ=0,2мм ГОСТ 10354-82 5. Утеплитель -экструзионный пенополистирол ТЕХНОНИКОЛЬ XPS Carbon PROF (см. пр. п.4) -40 6. Монолитная ж.б. плита перекрытия - 180	12,4
Тамбуры (входные, нежилых помещений №4, №3)	3		1. Финишное покрытие выполняется собственником помещения - 20 2. Стяжка из цементно-песчаного раствора М150 ГОСТ 28013-98 с фиброволокном - 50 3. Пленка полиэтиленовая δ=0,2мм ГОСТ 10354-82 4. Утеплитель -экструзионный пенополистирол ТЕХНОНИКОЛЬ XPS Carbon PROF (см. пр. п.4) -40 5. Монолитная ж.б. плита перекрытия - 180	13,7
1-ый этаж (МОП)				
Лестничная клетка (на отм. 0,000)	4		1. Финишное покрытие (см. прим. п.18, 19 л.13) - 12 2. Стяжка из цементно-песчаного раствора М150 ГОСТ 28013-98 с фиброволокном - 48 3. Пленка полиэтиленовая δ=0,2мм ГОСТ 10354-82 4. Утеплитель -экструзионный пенополистирол ТЕХНОНИКОЛЬ XPS Carbon PROF (см. пр. п.4) -60 5. Монолитная ж.б. плита перекрытия - 180	15,9
КУИ	5		1. Керамическая плитка ГОСТ 13996-2019 (9мм) на клею (3мм) с заполнением швов водостойкой затиркой - 12 2. Гидроизоляция - ГЛИМС-Водостоп 2 слоя - 3 3. Стяжка из цементно-песчаного раствора М150 ГОСТ 28013-98 с фиброволокном - 45 4. Пленка полиэтиленовая δ=0,2мм ГОСТ 10354-82 5. Утеплитель -экструзионный пенополистирол ТЕХНОНИКОЛЬ XPS Carbon PROF (см. пр. п.4) -60 6. Монолитная ж.б. плита перекрытия - 180	2,7

Экспликация полов

(продолжение)

Наименование или номер помещения	Тип пола	Схема пола	Данные элементов пола (наименование, толщина, основание и др.), мм	Площадь пола, м ²
Коридор, поэтажный коридор, тамбуры 1,2, колясочная (см. прим. п.2, 17(13))	6		1. Финишное покрытие (см. прим. п.18 л.13) - 12 2. Стяжка из цементно-песчаного раствора М150 ГОСТ 28013-98 с фиброволокном - 48 (для тамбура 1 -38) 3. Пленка полиэтиленовая δ=0,2мм ГОСТ 10354-82 4. Утеплитель -экструзионный пенополистирол ТЕХНОНИКОЛЬ XPS Carbon PROF (см. пр. п.4) -60 5. Монолитная ж.б. плита перекрытия - 180	66,5
Лифтовый холл (на отм. -0,750) (см. прим. п.17(13))	7		1. Финишное покрытие (см. прим. п.18 л.13) - 12 2. Стяжка из цементно-песчаного раствора М150 ГОСТ 28013-98 с фиброволокном - 48 3. Пленка полиэтиленовая δ=0,2мм ГОСТ 10354-82 4. Утеплитель -экструзионный пенополистирол ТЕХНОНИКОЛЬ XPS Carbon PROF (см. пр. п.4) -60 5. Монолитная ж.б. плита перекрытия - 180	6,8
1-ый этаж (жилые помещения)				
Комнаты, прихожие, кухни, кухня-столовая, кухня-ниша, гардеробная	8		1. Финишное покрытие выполняется собственником помещения - 5 2. Стяжка из цементно-песчаного раствора М150 ГОСТ 28013-98 с фиброволокном - 40 3. Пленка полиэтиленовая δ=0,2мм ГОСТ 10354-82 4. Утеплитель -экструзионный пенополистирол ТЕХНОНИКОЛЬ XPS Carbon PROF (см. пр. п.4) -60 5. Монолитная ж.б. плита перекрытия - 180	149,0
Ванные, туалеты, совмещенные санузлы	9		1. Финишное покрытие выполняется собственником помещения - 12 2. Гидроизоляция - ГЛИМС-Водостоп 2 слоя - 3 3. Стяжка из цементно-песчаного раствора М150 ГОСТ 28013-98 с фиброволокном - 40 4. Пленка полиэтиленовая δ=0,2мм ГОСТ 10354-82 5. Утеплитель -экструзионный пенополистирол ТЕХНОНИКОЛЬ XPS Carbon PROF (см. пр. п.4) -60 6. Монолитная ж.б. плита перекрытия - 180	17,2

1. Указания по устройству полов см. лист 13.
2. На первом этаже (в помещениях, где предусмотрено утепление пола) пол выполнить за коробами.
3. Полы пристроенного входа в дом (тамбур, тамбур -вестибюль) см. альбомы АСЗ.1, "Решение интерьера мест общего пользования 1-го и типового этажа".
4. Возможно применение аналога, соответствующего ГОСТ 32310-2020 с характеристиками:
- прочность материала на сжатие при 10% относительной деформации - не менее 250 кПа;
- теплопроводность λБ - не более 0,036 Вт/(м*К). Указания по устройству см. п.20 л. 13.

06-22-ОДСК-1а-АРЗ.1					
Комплекс из 2-х многоквартирных домов, расположенных по адресу г.Орел, д-р Молодежи, участок 2а. 1-й этап строительства- многоквартирный дом корпус 2 (поз.1)					
32	-	Зам.	8-25	02.25	
Изм.	Кол. уч.	Лист	№ док.	Подп.	Дата
Разработал	Алешина			02.24	Многоквартирный дом
Проверил	Зудкова			02.24	
Н. контроль	Зудкова			02.24	Экспликация полов (начало)
					АО "Орелпроект"

Инв. № подл. Подп. и дата. Взам. инв. №

Экспликация полов (продолжение)

Наименование или номер помещения	Тип пола	Схема пола	Данные элементов пола (наименование, толщина, основание и др.), мм	Площадь пола, м ²
Типовые (2-20) этажи (МОП)				
Лестничная клетка (по площадке) (в т.ч. на чердаке и кр. надстройке)	10		1. Керамическая плитка ГОСТ 13996-2019 (9мм) на клею (3мм) с заполнением швов водостойкой затиркой 2. Стяжка из цементно-песчаного раствора М150 - 18 3. Монолитная ж.б. площадка - 160	161,5
Лестничная клетка (по плите) (в т.ч. на чердаке)	10*		1. Керамическая плитка ГОСТ 13996-2019 (9мм) на клею (3мм) с заполнением швов водостойкой затиркой 2. Стяжка из цементно-песчаного раствора М150 ГОСТ 28013-98 с фиброволокном - 48 3. Пленка полиэтиленовая δ=0,2мм ГОСТ 10354-82 4. Монолитная ж.б. плита перекрытия - 180	34,0
Тамбуры, поэтажные коридоры, лифтовые холлы см. прим. п.17(13)	11		1. Финишное покрытие (см. прим. п.18 л.13) - 12 2. Стяжка из цементно-песчаного раствора М150 ГОСТ 28013-98 с фиброволокном - 48 3. Пленка полиэтиленовая δ=0,2мм ГОСТ 10354-82 4. Монолитная ж.б. плита перекрытия - 180	824,6
Переходные лоджии (в т.ч. на чердаке)	12		1. Бетонная плитка - 25 на цементно-песчаном растворе М150 F75 ГОСТ 28013-98 по уклону с заполнением швов водостойкой затиркой - 20...32 2. Гидроизоляция - ГЛИМС-Водостор 2 слоя см. прим. п. 9 (13) - 3 3. Монолитная ж.б. плита перекрытия - 180	96,0

Типовые (2-20) этажи (жилые помещения)

Комнаты, прихожие, коридоры, кухни, кухни-столовые, кладовые (3-20 эт.)	13		1. Финишное покрытие выполняется собственником помещения - 5 2. Стяжка из цементно-песчаного раствора М150 ГОСТ 28013-98 с фиброволокном - 40 3. Пленка полиэтиленовая δ=0,2мм ГОСТ 10354-82 4. Монолитная ж.б. плита перекрытия - 180	5482,8 5578,2
Комнаты, прихожие, коридоры, кухни, кухни-столовые, кладовые (только 2 эт.)	13*		1. Финишное покрытие выполняется собственником помещения - 5 2. Стяжка из цементно-песчаного раствора М150 ГОСТ 28013-98 с фиброволокном - 40 3. Пленка полиэтиленовая δ=0,2мм ГОСТ 10354-82 4. Звукоизоляция - плиты древесноволокнистые толщ. 12мм мягкие ГОСТ 4598-2018 (2 слоя) (см. пр. п.1) - 24 5. Монолитная ж.б. плита перекрытия - 180	132,2
Ванные, туалеты, совмещенные санузлы	14		1. Финишное покрытие выполняется собственником помещения - 12 2. Гидроизоляция - ГЛИМС-Водостор 2 слоя - 3 3. Стяжка из цементно-песчаного раствора М150 ГОСТ 28013-98 - 30 4. Монолитная ж.б. плита перекрытия - 180	507,1

32.1

32.2

Экспликация полов (продолжение)

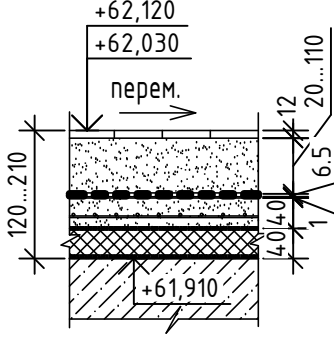
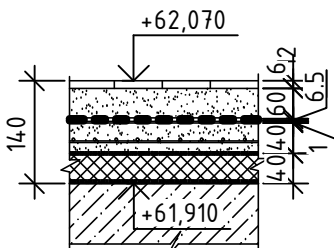
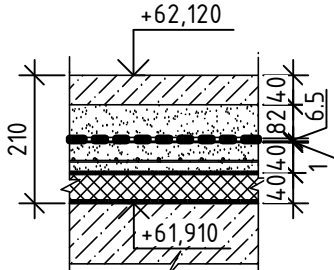
Наименование или номер помещения	Тип пола	Схема пола	Данные элементов пола (наименование, толщина, основание и др.), мм	Площадь пола, м ²
Чердак				
Тамбур, чердак (на отм. +59,970)	15		1. Стяжка из цементно-песчаного раствора М100 - 30 2. Монолитная ж.б. плита перекрытия - 180	239,8
Чердак (на отм. +60,030)	16		1. Стяжка из цементно-песчаного раствора М100, армированная сеткой 4с 4Врп-100 ГОСТ 23279-2012 - 40 2. Пенополистирольные плиты ППС17-Р-А по ГОСТ 15588-2014 - 50 3. Монолитная ж.б. плита перекрытия - 180	78,6 77,6
Чердак (на отм. +60,080)	17		1. Стяжка из цементно-песчаного раствора М100, армированная сеткой 4с 4Врп-100 ГОСТ 23279-2012 - 40 2. Пенополистирольные плиты ППС17-Р-А по ГОСТ 15588-2014 - 100 3. Монолитная ж.б. плита перекрытия - 180	77,8
Чердак (на отм. +60,130)	18		1. Стяжка из цементно-песчаного раствора М100, армированная сеткой 4с 4Врп-100 ГОСТ 23279-2012 - 40 2. Пенополистирольные плиты ППС17-Р-А по ГОСТ 15588-2014 - 150 3. Монолитная ж.б. плита перекрытия - 180	36,7

1.Плиты древесноволокнистые стянуть между собой саморезами. 32.3

06-22-ОДСК-1а-АРЗ.1					
32	3	-	8-25	02.25	Комплекс из 2-х многоквартирных домов, расположенных по адресу г.Орел, д-р Молодежи, участок 2а. 1-й этап строительства- многоквартирный дом корпус 2 (поз.1)
28	1	-	138-24	08.24	
Изм.	Кол. уч.	Лист	№ док.	Подп.	Дата
Разработал	Алешина				02.24
Проверил	Зудкова				02.24
Многоквартирный дом					
Экспликация полов (продолжение)					
АО "Орелпроект"					

Инв. № подл. Подп. и дата. Взам. инв. №

Экспликация полов (окончание)

Наименование или номер помещения	Тип пола	Схема пола	Данные элементов пола (наименование, толщина, основание и др.), мм	Площадь пола, м ²
Котельная				
Котельный зал	19		1. Керамическая плитка ГОСТ 13996-2019 (9мм) на клее (3мм) с заполнением швов водостойкой затиркой 2. Стяжка из цементно-песчаного раствора М150 для создания уклона - 20...110 3. Гидроизоляция из 2-х слоев гидростеклоизола гидроизоляционного (ХПП - нижний слой 2,5мм, ХКП - верхний слой 4мм) - 6,5 4. Огрунтовка "Праймер битумный" - 1 5. Стяжка из цементно-песчаного раствора М150, армированная сеткой 4с $\frac{4Bp1-100}{4Bp1-100}$ ГОСТ 23279-2012 - 40 6. Пленка полиэтиленовая армированная $\delta=0,2$ мм ГОСТ 10354-82 7. Плиты ШУМОСТОП-С2 (см. деталь 1 л.14) - 40 8. Пленка полиэтиленовая $\delta=0,2$ мм ГОСТ 10354-82 9. Монолитная ж.б. плита перекрытия - 180	80,3
		Плинтус (по периметру помещения, см. деталь 1 л.14) - керамическая плитка h=300мм		50,6 п.м
Санузел котельной	20		1. Керамическая плитка ГОСТ 13996-2019 (9мм) на клее (3мм) с заполнением швов водостойкой затиркой 2. Стяжка из цементно-песчаного раствора М150 - 60 3. Гидроизоляция из 2-х слоев гидростеклоизола гидроизоляционного (ХПП - нижний слой 2,5мм, ХКП - верхний слой 4мм) - 6,5 4. Огрунтовка "Праймер битумный" - 1 5. Стяжка из цементно-песчаного раствора М150, армированная сеткой 4с $\frac{4Bp1-100}{4Bp1-100}$ ГОСТ 23279-2012 - 40 6. Пленка полиэтиленовая армированная $\delta=0,2$ мм ГОСТ 10354-82 7. Плиты ШУМОСТОП-С2 (см. деталь 1(14)) - 40 8. Пленка полиэтиленовая $\delta=0,2$ мм ГОСТ 10354-82 9. Монолитная ж.б. плита перекрытия - 180	3,1
		Плинтус (по периметру помещения) - керамическая плитка h=300мм		6,7 п.м
Котельный зал (усиленный пол)	21		1. Бетон кл. В15 - 40 2. Бетон на мелком заполнителе кл. В10 ГОСТ 26633-2015 - 82 3. Гидроизоляция из 2-х слоев гидростеклоизола гидроизоляционного (ХПП - нижний слой 2,5мм, ХКП - верхний слой 4мм) - 6,5 4. Огрунтовка "Праймер битумный" - 1 5. Стяжка из цементно-песчаного раствора М 150, армированная сеткой 4с $\frac{4Bp1-100}{4Bp1-100}$ ГОСТ 23279-2012 - 40 6. Пленка полиэтиленовая армированная $\delta=0,2$ мм ГОСТ 10354-82 7. Плиты ШУМОСТОП-С2 - 40 8. Пленка полиэтиленовая $\delta=0,2$ мм ГОСТ 10354-82 9. Монолитная ж.б. плита перекрытия - 180	14,9
		Плинтус (по периметру фундамента под оборудование, см. деталь 2 л.14) - керамическая плитка (высота переменная, на высоту фундамента)		35,3 п.м

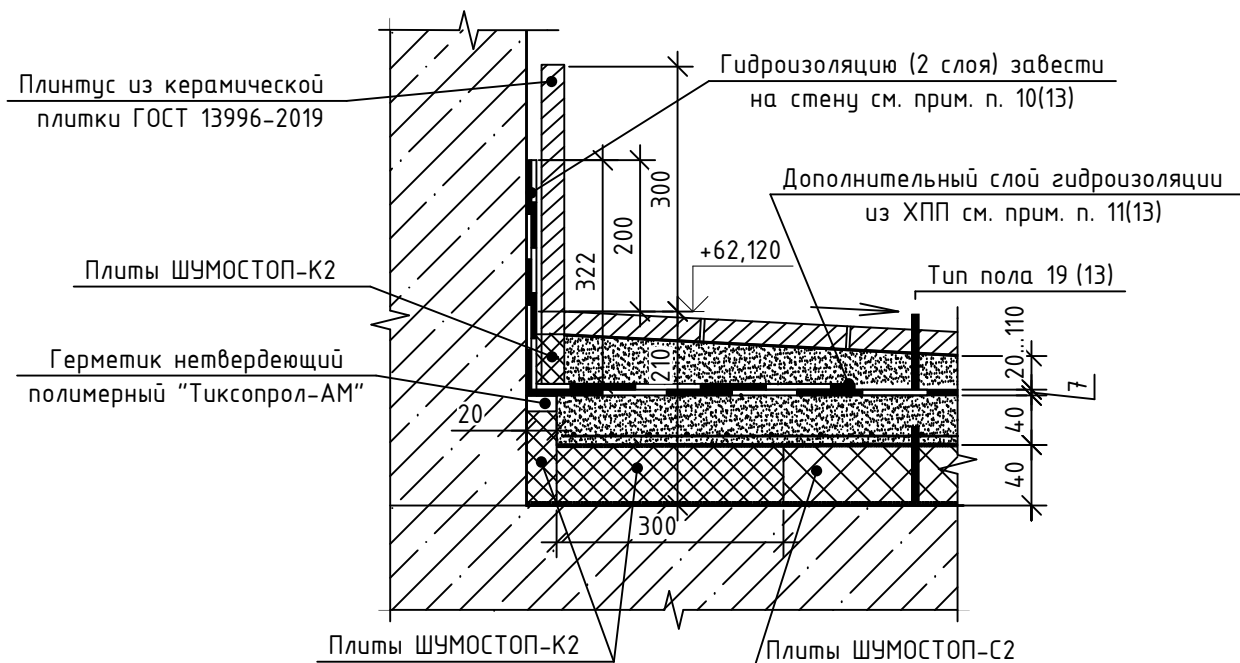
Указания по устройству полов

- Рабочие чертежи полов разработаны в соответствии со СНиП 2.03.13-88 "Полы", СП 29.13330.2011.
- Производство работ по устройству полов осуществлять в соответствии с СП 71.13330.2017 "Изоляционные и отделочные покрытия".
- Полы выполнять после прокладки всех инженерных коммуникаций.
- Гидроизоляцию в КУИ, ваннах, туалетах, совмещенных санузлах завести на стену на высоту 28.3 200мм от уровня покрытия пола.
- Раствор ГЛИМС-Водостор укладывать на подготовленную поверхность, не менее 2 слоев, широкой кистью (макловицей) или шпателем слоями 1-2 мм с промежуточной сушкой каждого слоя в течение 24 часов. Для повышения адгезии последующего слоя необходимо увлажнить предыдущий слой. Каждый последующий слой наносить перпендикулярно предыдущему.
- Пленку полиэтиленовую толщиной 0,2мм ГОСТ 10354-82 (прокладную, сплошную по всей поверхности, со сплошной сваркой швов) пленку завести на стену на высоту стяжки.
- Уклон к трапу создать за счет цементно-песчаной стяжки. В радиусе 1,0 м от трапа предусмотреть 2 дополнительных слоя гидроизоляции марки Глимс-Водостор.
- Пол в прямых шахт лифтов выполнить из бетона класса В15 толщиной 50 мм. Площадь пола 9,0м². Поверхность пола окрасить масляной краской, предварительно загрунтовав грунтовкой под масляную окраску.
- Гидроизоляцию в переходных лоджиях завести на стены на высоту конструкции пола, с герметизацией шва водостойким герметиком.
- Гидроизоляцию в котельном зале завести на стены на 200мм (см. деталь 1 л.14). Для заведения гидроизоляции участок обработать грунтовкой "Праймер битумный".
- В котельном зале в месте примыкания пола к стене и трубопроводу выполнить дополнительный слой гидроизоляции из ХПП в радиусе 1,0м (см. деталь 3 л.14).
- По периметру помещений при устройстве стяжки с фиброволокном проложить упругую прокладку "Полифом" шириной 10мм на высоту стяжки.
- План установки теплого пола (в помещениях квартир с отделкой White-box) и указания по его устройству см. альбомы "Типовое решение интерьера "Теплый White-box".
- Стяжку в полах выполнять после разводки труб, см. марку ЭЛ.
- Для финишного покрытия применять материалы с показателем пожарной опасности:
 - для тамбура-вестибюля, лестничной клетки, коридора, лифтовых холлов, тамбуров, поэтажных коридоров - не выше В2, ДЗ, Т2, РП2;
 - для тамбуров нежилых помещений (офисных) - не выше В2, ДЗ, Т2, РП2.
- Основные марши лестничной клетки выполнены в заводских условиях 28.1 со шлифованной поверхностью.
- По периметру лифтовых холлов, поэтажных коридоров, тамбуров, коридора и колясочной выполнить 28.2 плинтус h=150мм из материала покрытия пола, расход плинтуса см. альбом "Решение интерьера мест общего пользования 1-го и типового этажа".
- Финишное покрытие полов см. альбом "Решение интерьера мест общего пользования 1-го и типового этажа".
- По периметру лестничной клетки 1 этажа выполнить плинтус из материала покрытия пола, расход плинтуса см. альбом "Решение интерьера мест общего пользования 1-го и типового этажа".
- До устройства теплоизоляционного слоя из листов XPS Carbon в перекрытии должны быть тщательно заделаны неровности и места примыканий к перегородкам и стенам цементно-песчаным раствором М150. Плиты необходимо укладывать со смещением торцевых стыков в соседних рядах. При образовании зазоров между стыками плит размером более 2 мм их нужно заполнить клей-пеной для экструзионного пенополистирола. Щели между плитами более 5 мм заполняются обрезками теплоизоляции и клей-пеной для пенополистирола.

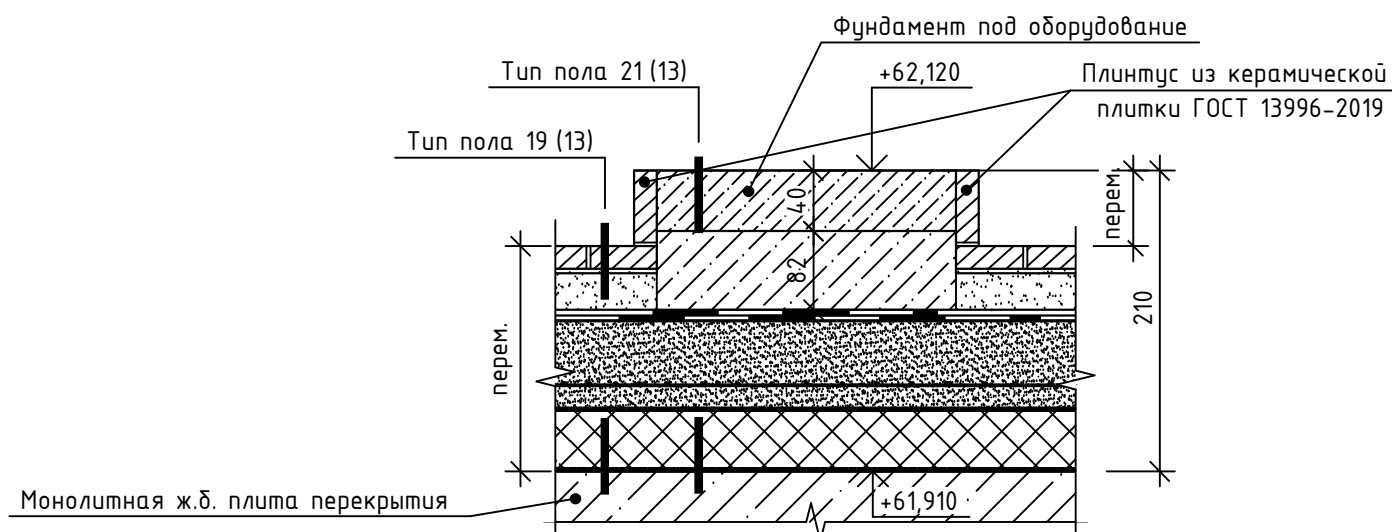
					06-22-ОДСК-1а-АРЗ.1				
32	1	-	8-25	02.25	Комплекс из 2-х многоквартирных домов, расположенных по адресу г.Орел, д-р Молодежи, участок 2а. 1-й этап строительства-многоквартирный дом корпус 2 (поз.1)				
28	3	-	138-24	08.24					
Изм.	Кол. уч.	Лист	№ док.	Подп.	Дата				
Разработал	Алешина				02.24	Многоквартирный дом	Стадия	Лист	Листов
Проверил	Зубкова				02.24		Р	13	
Н. контроль	Зубкова				02.24	Экспликация полов (окончание). Указания по устройству полов		АО "Орелпроект"	

Инд. № подл. Подп. и дата. Взам. инв. №

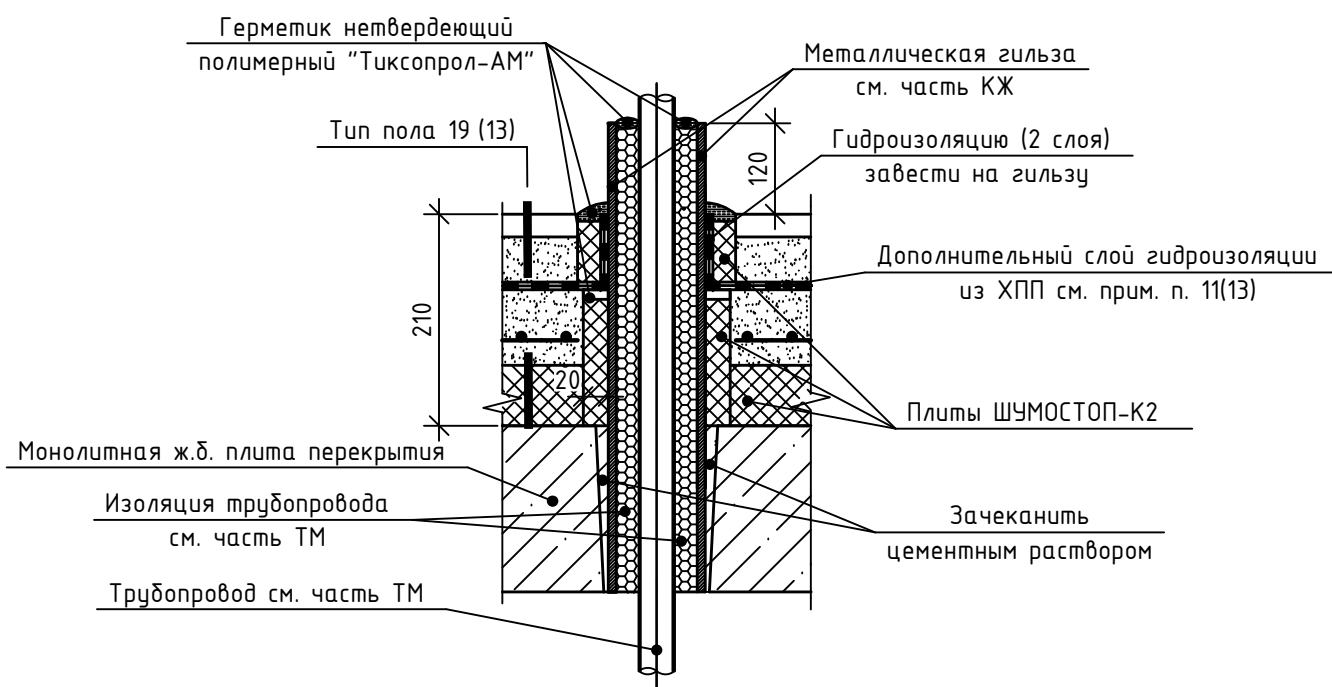
Деталь 1 (49)
(устройство "плавающего" пола котельной)



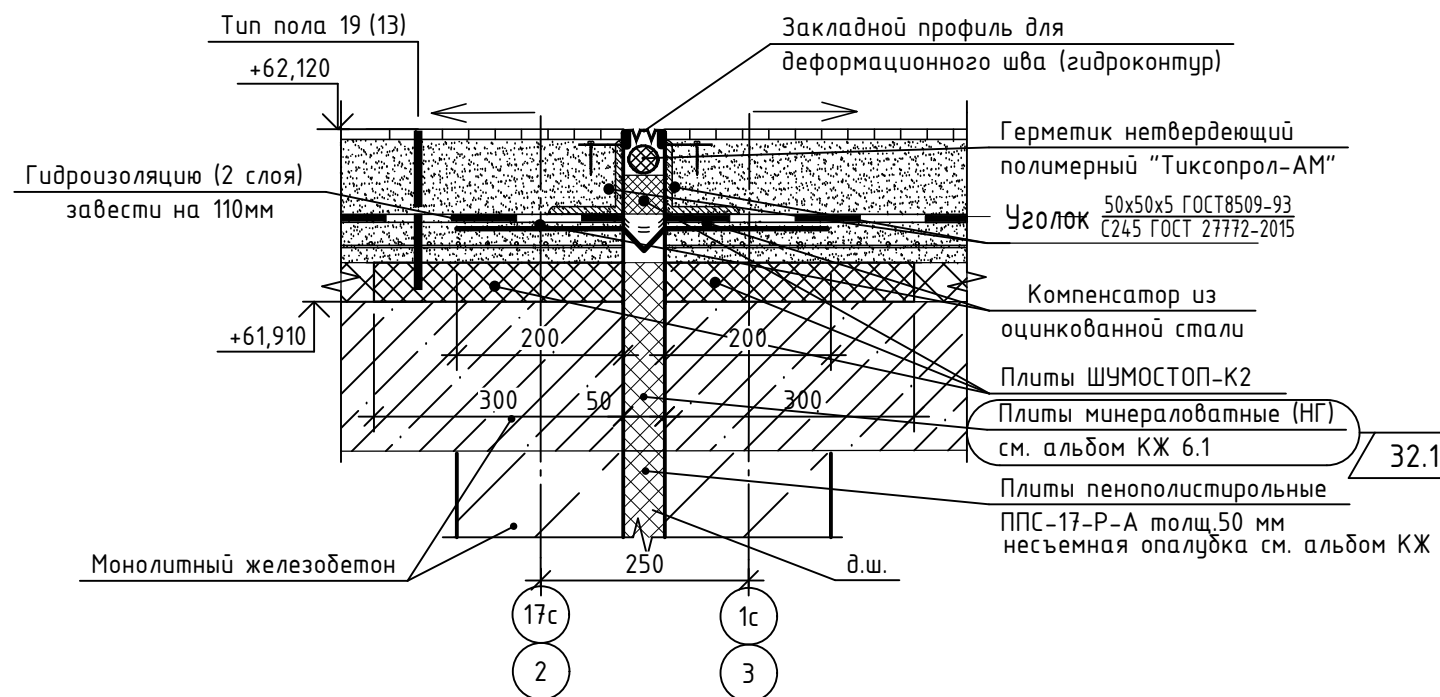
Деталь 2 (49)
(устройство "усиленного" пола котельной)



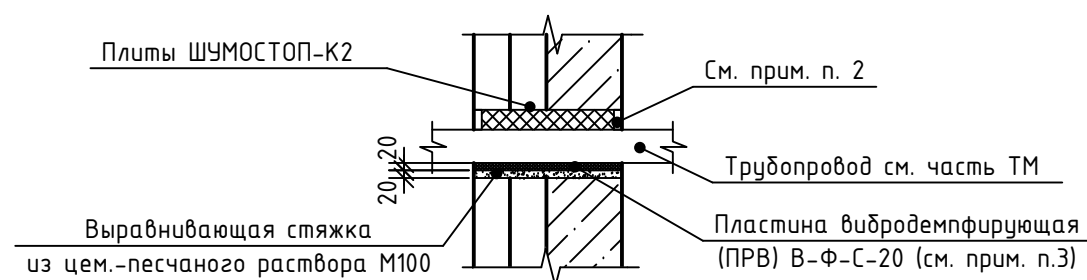
Деталь 3 (49)
(примыкание "плавающего" пола котельной к трубопроводу)



Деталь 5 (49)
(устройство деформационного шва в полу котельной)



Деталь 4 (49)
(устройство гидроизоляции прохода труб в стене)



1. Место устройства "усиленного" пола см. план котельной л.49.
2. Отверстия в стене после укладки утеплителя заделать цементно-песчаным раствором М200.
3. Раскрой вибродемпфирующих пластин (ПРВ) В-Ф-С (400x200x20) произвести по месту укладки.

					06-22-ОДСК-1а-АР3.1			
					Комплекс из 2-х многоквартирных домов, расположенных по адресу г.Орел, д-р Молодежи, участок 2а. 1-й этап строительства- многоквартирный дом корпус 2 (поз.1)			
32	1	-	8-25	02.25	Многоквартирный дом	Стадия	Лист	Листов
Изм.	Кол. уч.	Лист	№ док.	Подп.		Р	14	
Разработал	Алешина				02.24	АО "Орелпроект"		
Проверил	Зубкова				02.24			
Н. контроль	Зубкова				02.24	Детали 1, 2, 3, 4		

Инв. № подл. Подп. и дата. Взам. инв. №

Ведомость отделки стен

(начало)

Наименование или номер помещения	Вид отделки элементов интерьеров										Примечание
	Стены или перегородки										
	Участки из ячеистобетонных блоков	Площадь, м ²	Кирпичные участки	Площадь, м ²	Монолитные участки	Площадь, м ²	Участки из гипсовых пазогребневых плит	Площадь, м ²	Короба, зашивки, участки стен из ГВЛ	Площадь, м ²	

1-ый этаж (МОП)

Тамбуры 1, 2	1. Грунтовка глубокого проникновения за 1 раз; 2. улучшенная штукатурка армированная стекловолоконной сеткой; 3. шпаклевка за 2 раза; 4. финишная отделка (см. прим. п.1,2)	2,2	—	—	1. Грунтовка глубокого проникновения за 1 раз; 2. шпаклевка за 2 раза; 3. финишная отделка (см. прим. п.1,2)	11,0	1. Затирка швов; 2. грунтовка за 1 раз; 3. шпаклевка за 1 раз; 4. финишная отделка (см. прим. п.1,2)	9,1	—	—	Деталь утепления стен (тамбура 1) см. л.18. Отделка по утеплению: 1. Улучшенная штукатурка по сетке; 2. шпаклевка за 2 раза; 3. грунтовка под окраску за 1 раз; 4. финишная отделка (см. прим. п.1,2) Площадь утепления и отделки-14,5м ²			
Колясочная	1. Грунтовка глубокого проникновения за 1 раз; 2. улучшенная штукатурка армированная стекловолоконной сеткой;	7,2	1. Улучшенная штукатурка; 2. финишная отделка (см. прим. п. 1,2)	5,9	1. Грунтовка глубокого проникновения за 1 раз;	21,6	1. Затирка швов; 2. грунтовка за 1 раз; 3. шпаклевка за 1 раз (только под декоративную штукатурку выше отм. +1,200 от ур.ч.п.); 4. финишная отделка (см. прим. п.1,2)	27,2	—	—	Гидроизоляцию по оси 13с см. прим. п. 15(18)			
	3. шпаклевка за 2 раза (только под декоративную штукатурку выше отм. +1,200 от ур.ч.п.);	3,5			2. шпаклевка за 2 раза (только под декоративную штукатурку выше отм. +1,200 от ур.ч.п. и пилон);	10,9		8,0						
	4. финишная отделка (см. прим. п.1,2)				3. финишная отделка (см. прим. п.1,2)									
Коридор	1. Грунтовка глубокого проникновения за 1 раз; 2. улучшенная штукатурка армированная стекловолоконной сеткой; 3. шпаклевка за 2 раза; 4. финишная отделка (см. прим. п.1,2)	2,1	1. Улучшенная штукатурка; 2. шпаклевка за 2 раза (только под декоративную штукатурку выше отм. +1,200 от ур.ч.п.); 3. финишная отделка (см. прим. п.1,2)	5,8	1. Грунтовка глубокого проникновения за 1 раз; 2. шпаклевка за 2 раза (только под декоративную штукатурку); 3. финишная отделка (см. прим. п.1,2)	16,2	—	—	—	—	—			
												3,1	9,0	
Позтажный коридор	—	—	1. Улучшенная штукатурка; 2. шпаклевка за 2 раза; 3. грунтовка под окраску за 1 раз; 4. финишная отделка (см. прим. п.1,2)	25,7	1. Грунтовка глубокого проникновения за 1 раз; 2. шпаклевка за 2 раза; 3. грунтовка под окраску за 1 раз; 4. финишная отделка (см. прим. п.1,2)	43,8	1. Затирка швов; 2. грунтовка за 1 раз; 3. шпаклевка за 1 раз; 4. грунтовка под окраску за 1 раз; 4. финишная отделка (см. прим. п.1,2)	19,1	1. Затирка швов; 2. грунтовка за 1 раз; 3. шпаклевка за 1 раз; 4. грунтовка под окраску за 1 раз; 4. финишная отделка (см. прим. п.1,2)	22,4	12.2	28.1		
КЧИ	—	—	—	—	1. Грунтовка глубокого проникновения за 1 раз; 2. шпаклевка за 2 раза; 3.1. -на высоту 1,6 м: • грунтовка под пентафталевую эмаль; • пентафталевая эмаль ПФ 115 ГОСТ 6465-76; 3.2. -выше 1,6 м: • грунтовка под акриловую окраску; • акриловая окраска за 2 раза	3,8	1. Затирка швов; 2. грунтовка за 1 раз; 3. шпаклевка за 1 раз; 4.1. -на высоту 1,6 м: • грунтовка под пентафталевую эмаль; • пентафталевая эмаль ПФ 115 ГОСТ 6465-76; 3.2. -выше 1,6 м: • грунтовка под акриловую окраску; • акриловая окраска за 2 раза	13,3	—	—	—	Гидроизоляцию см. прим. п. 15(18)		
													2,2	7,4
													1,6	5,9

1. Финишная отделка мест общественного пользования выполняется по отдельному разработанному проекту интерьеров см. альбом "Решение интерьера мест общего пользования 1-го и типового этажа".
2. Для отделки стен применять декоративно-отделочные и облицовочные материалы с показателями пожарной опасности:
 - для тамбура-вестибюля, лестничной клетки, лифтовых холлов - не выше НГ;
 - для коридора, тамбуров, поэтажных коридоров - не выше Г1, В1, Д2, Т2;
 - для тамбуров нежилого помещения (офисов) - не выше Г1, В1, Д2, Т2.
3. Указания по внутренней отделке смотри лист 18.
4. Отделку пристроенного входа в дом (тамбур, тамбур -вестибюль) см. альбомы АС3.1, "Решение интерьера мест общего пользования 1-го и типового этажа".

28	1	-	138-24	09.24	Комплекс из 2-х многоквартирных домов, расположенных по адресу г.Орел, д-р Молодежи, участок 2а. 1-й этап строительства- многоквартирный дом корпус 2 (поз.1)				
Изм.	Кол. уч.	Лист	№ док.	Подп.		Дата			
Разработал	Алешина					02.24			
Проверил	Зубкова				02.24	Многоквартирный дом			
Стадия							Лист	Листов	
Н. контроль						Зубкова	02.24	Ведомость отделки стен (начало)	АО "Орелпроект"

Взам. инв. №

Подп. и дата

Инв. № подл.

Ведомость отделки стен

(продолжение)

Наименование или номер помещения	Вид отделки элементов интерьеров										Примечание																																																																		
	Стены или перегородки																																																																												
	Участки из ячеистобетонных блоков	Площадь, м ²	Кирпичные участки	Площадь, м ²	Монолитные участки	Площадь, м ²	Участки из гипсовых пазогребневых плит	Площадь, м ²	Короба, зашивки, участки стен из ГВЛ	Площадь, м ²																																																																			
Лифтовый холл (на отм. -0,750)	1. Грунтовка глубокого проникновения за 1 раз; 2. улучшенная штукатурка армированная стекловолокнистой сеткой; 3. финишная отделка (см.пр.п.1,2(15))	0,9	—	—	—	1. Грунтовка глубокого проникновения за 1 раз; 2. финишная отделка (см. прим. п.1,2(15))	23,3	—	—	—	—	—																																																																	
Лестничная клетка (с 1эт. по крышную надстройку)	—	—	—	—	—	1. Грунтовка глубокого проникновения за 1 раз; 2. шпаклевка за 2 раза; 3. грунтовка "Оптимист" под негорючую краску КМ0 4. окраска за 2 раза негорючей краской для путей эвакуации "Оптимист" или аналог (см. прим. п.2(15), 2)	960,8	—	—	—	—	—	Деталь утепления стен (лестничной клетки с 1эт. по чердак) см. л.18. Отделка по утеплению: 1. Улучшенная штукатурка по сетке; 2. шпаклевка за 2 раза; 3. грунтовка "Оптимист" под негорючую краску КМ0 4. окраска за 2 раза негорючей краской для путей эвакуации "Оптимист" или аналог (см. прим. п. 2(15), 2) Площадь утепления и отделки -136,2м ²																																																																
1-ый этаж (нежилые помещения)																																																																													
Нежилое помещение (офисное) №4, №3, КУИ, туалеты, тамбуры	1. Грунтовка глубокого проникновения за 1 раз; 2. улучшенная штукатурка армированная стекловолокнистой сеткой	31,8	—	—	—	—	—	—	—	—	—	—	Финишное покрытие выполняется собственником помещения																																																																
1-ый этаж (жилые помещения)																																																																													
Комнаты	1. Грунтовка глубокого проникновения за 1 раз; 2. улучшенная штукатурка армированная стекловолокнистой сеткой	35,5	1. Улучшенная штукатурка	6,0	—	—	—	—	—	—	—	—	Финишное покрытие выполняется собственником помещения																																																																
Кухни, кухня-столовая, кухня-ниша		16,1		6,2																																																																									
Прихожие, гардеробная		—		4,8																																																																									
Ванная		—		15,6																																																																									
Типовые (2-20) этажи (жилые помещения)																																																																													
Комнаты	1. Грунтовка глубокого проникновения за 1 раз; 2. улучшенная штукатурка армированная стекловолокнистой сеткой	1107,0	1. Улучшенная штукатурка	15,7	—	—	—	—	—	—	—	—	Финишное покрытие выполняется собственником помещения																																																																
Кухни, кухни-столовые		594,0		134,1																																																																									
Прихожие, коридоры, кладовые		—		253,7																																																																									
Ванные, туалеты, совмещенные санузлы		—		0,6																																																																									
1. Указания по внутренней отделке смотри лист 18. 2. По периметру лестничной клетки выполнить калошницу высотой 300мм с отм. 0.000 до отм. +58.800, акриловой окраской темного цвета. Расход: 111,0 м ² . 3. Согласно СП 59.13330.2020 "Доступность зданий и сооружений для маломобильных групп населения", на 2-16 этажах в лестничной клетке предусмотрены пожаробезопасные зоны МГН, обозначенные знаком на стене Е21 ГОСТ 12.4.026-2015. Знаки доступности в виде табличек или наклеек специальные и международно признанные, на высоте от 1,3 до 1,5 м от уровня пола, дизайн знаков должен быть в соответствии с ГОСТ Р 52131-2019. 4. По периметру лестничной клетки на типовых этажах выполнить плинтус (калошница h=100мм) - краска акриловая (КМ0), расход -36,4 м ² , цвет краски см. альбом "Решение интерьера мест общего пользования 1-го и типового этажа".						<table border="1" style="width: 100%; border-collapse: collapse;"> <tr> <td colspan="6" style="text-align: right;">06-22-ОДСК-1а-АРЗ.1</td> </tr> <tr> <td colspan="6" style="text-align: center;">Комплекс из 2-х многоквартирных домов, расположенных по адресу г.Орел, б-р Молодежи, участок 2а. 1-й этап строительства - многоквартирный дом корпус 2 (поз.1)</td> </tr> <tr> <td>32</td> <td>1</td> <td>-</td> <td>8-25</td> <td></td> <td>02.25</td> </tr> <tr> <td>Изм.</td> <td>Кол. уч.</td> <td>Лист</td> <td>№ док.</td> <td>Подп.</td> <td>Дата</td> </tr> <tr> <td>Разработал</td> <td colspan="2">Алешина</td> <td></td> <td></td> <td>02.24</td> </tr> <tr> <td>Проверил</td> <td colspan="2">Зубкова</td> <td></td> <td></td> <td>02.24</td> </tr> <tr> <td colspan="6" style="text-align: center;">Многоквартирный дом</td> </tr> <tr> <td colspan="3"></td> <td>Стадия</td> <td>Лист</td> <td>Листов</td> </tr> <tr> <td colspan="3"></td> <td>Р</td> <td>16</td> <td></td> </tr> <tr> <td colspan="6" style="text-align: center;">Ведомость отделки стен (продолжение)</td> </tr> <tr> <td colspan="6" style="text-align: center;">АО "Орелпроект"</td> </tr> </table>						06-22-ОДСК-1а-АРЗ.1						Комплекс из 2-х многоквартирных домов, расположенных по адресу г.Орел, б-р Молодежи, участок 2а. 1-й этап строительства - многоквартирный дом корпус 2 (поз.1)						32	1	-	8-25		02.25	Изм.	Кол. уч.	Лист	№ док.	Подп.	Дата	Разработал	Алешина				02.24	Проверил	Зубкова				02.24	Многоквартирный дом									Стадия	Лист	Листов				Р	16		Ведомость отделки стен (продолжение)						АО "Орелпроект"					
06-22-ОДСК-1а-АРЗ.1																																																																													
Комплекс из 2-х многоквартирных домов, расположенных по адресу г.Орел, б-р Молодежи, участок 2а. 1-й этап строительства - многоквартирный дом корпус 2 (поз.1)																																																																													
32	1	-	8-25		02.25																																																																								
Изм.	Кол. уч.	Лист	№ док.	Подп.	Дата																																																																								
Разработал	Алешина				02.24																																																																								
Проверил	Зубкова				02.24																																																																								
Многоквартирный дом																																																																													
			Стадия	Лист	Листов																																																																								
			Р	16																																																																									
Ведомость отделки стен (продолжение)																																																																													
АО "Орелпроект"																																																																													
Инв. № подл.						32.1						Н. контроль Зубкова 02.24																																																																	

Ведомость отделки стен

(окончание)

Наименование или номер помещения	Вид отделки элементов интерьеров										Примечание	
	Стены или перегородки											
	Участки из ячеистобетонных блоков	Площадь, м ²	Кирпичные участки	Площадь, м ²	Монолитные участки	Площадь, м ²	Участки из гипсовых пазогребневых плит	Площадь, м ²	Короба, зашивки, участки стен из ГВЛ	Площадь, м ²		
Типовые (2-20) этажи (МОП)												
Тамбуры	1. Грунтовка глубокого проникновения за 1 раз; 2. улучшенная штукатурка армированная стекловолокнистой сеткой;	51,7	1. Улучшенная штукатурка; 2. шпатлевка за 2 раза; 3. грунтовка под окраску за 1 раз;	—	1. Грунтовка глубокого проникновения за 1 раз; 2. шпаклевка за 2 раза; 3. грунтовка под окраску за 1 раз;	86,1	—	—	—	—	Деталь утепления стен (тамбуров) см. л. 18 Отделка по утеплению: 1. Улучшенная штукатурка по сетке; 2. шпатлевка за 2 раза; 3. грунтовка под окраску за 1 раз; 4. финишная отделка (см. прим. п.1,2(15)) Площадь утепления и отделки -130,9м ²	
Лифтовые холлы	3. шпаклевка за 2 раза; 4. грунтовка под окраску за 1 раз; 5. финишная отделка (см. прим. п.1,2 (15))	56,2	4. финишная отделка (см. прим. п.1,2 (15))	122,1	4. финишная отделка (см. прим. п.1,2 (15))	210,5	—	—	—	—		
Позэтажные коридоры	—	—	1. Улучшенная штукатурка; 2. шпатлевка за 2 раза; 3. грунтовка под окраску за 1 раз; 4. финишная отделка (см. прим. п.1,2 (15))	768,3	1. Грунтовка глубокого проникновения за 1 раз; 2. шпаклевка за 2 раза; 3. грунтовка под окраску за 1 раз; 4. финишная отделка (см. прим. п.1,2 (15))	1007,2	1. Затирка швов; 2. грунтовка за 1 раз; 3. шпатлевка за 1 раз; 4. грунтовка под окраску за 1 раз; 4. финишная отделка (см. прим. п.1,2 (15))	47,0	1. Затирка швов; 2. грунтовка за 1 раз; 3. шпатлевка за 1 раз; 4. грунтовка под окраску за 1 раз; 4. финишная отделка (см. прим. п.1,2 (15))	427,9		232,0
Чердак												
Тамбур	1. Грунтовка глубокого проникновения за 1 раз; 2. простая штукатурка армированная стекловолокнистой сеткой; 3. известковая окраска	1,2	—	—	—	—	—	—	—	—	Деталь утепления стен (тамбура) см. л. 18. Отделка по утеплению: 1. Простая штукатурка по сетке; 2. известковая окраска Площадь утепления и отделки -7,0м ²	
Чердак	—	120,5	1. Простая штукатурка; 2. известковая окраска	5,8	1. Известковая окраска	342,95	—	—	—	—		—
Котельная												
Котельный зал	1. Грунтовка глубокого проникновения за 1 раз; 2. простая штукатурка армированная стекловолокнистой сеткой; 3. шпатлевка за 2 раза;	97,0	—	—	1. Грунтовка глубокого проникновения за 1 раз; 2. шпаклевка за 2 раза; 3. грунтовка под акриловую окраску за 1 раз; 4. акриловая окраска за 2 раза	89,2	—	—	1. Затирка швов; 2. грунтовка за 1 раз; 3. шпатлевка за 1 раз; 4. грунтовка под акриловую окраску за 1 раз; 5. акриловая окраска за 2 раза	14,1	—	
Санузел котельной	4. грунтовка под акриловую окраску за 1 раз; 5. акриловая окраска за 2 раза	10,0	32.1	—	—	5,4	—	—	—	13,6	—	

Инв. № подл. Подп. и дата. Взам. инв. №

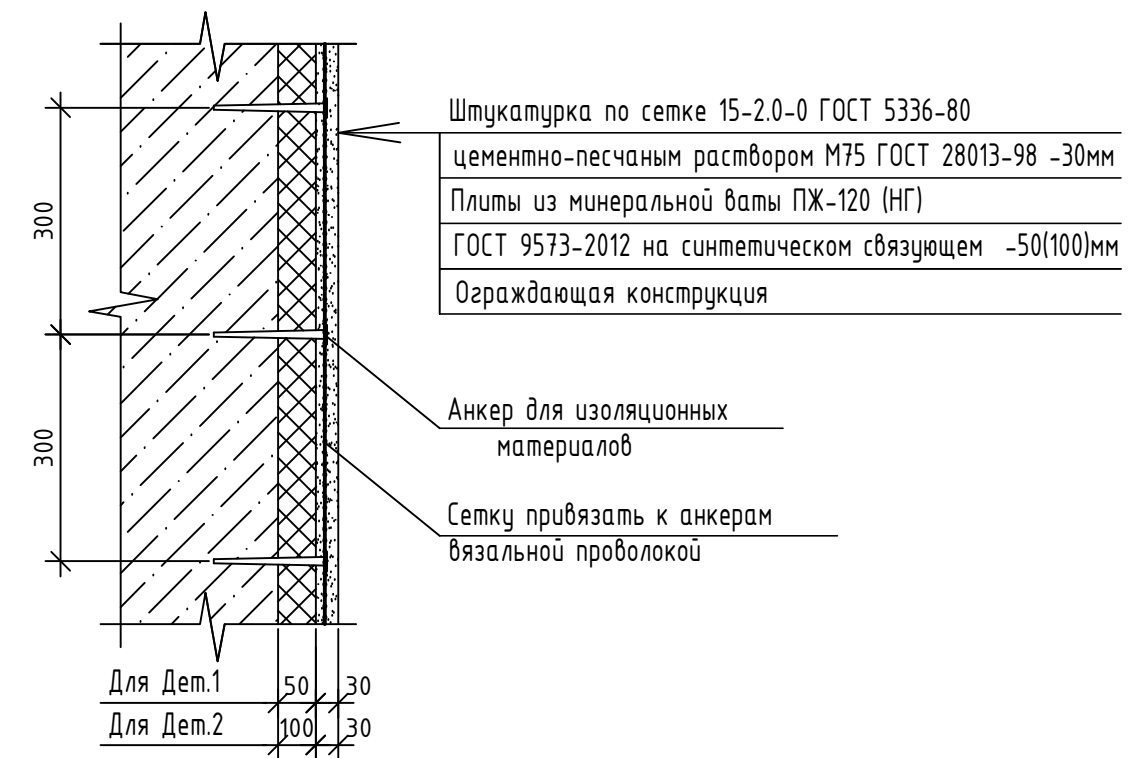
						06-22-ОДСК-1а-АРЗ.1			
32	2	-	8-25		02.25	Комплекс из 2-х многоквартирных домов, расположенных по адресу г.Орел, д-р Молодежи, участок 2а. 1-й этап строительства- многоквартирный дом корпус 2 (поз.1)			
28	1	-	138-24		09.24				
Изм.	Кол. уч.	Лист	№ док.	Подп.	Дата				
Разработал	Алешина				02.24	Многоквартирный дом	Стадия	Лист	Листов
Проверил	Зубкова				02.24		Р	17	
Н. контроль	Зубкова				02.24	Ведомость отделки стен (окончание)	АО "Орелпроект"		

Указания по внутренней отделке

1. Финишная отделка жилых помещений (квартир), нежилых помещений (офисов) выполняется собственниками помещений.
2. Все поверхности конструкций и деталей должны быть подготовлены для отделки согласно СП71.13330.2017 "Изоляционные и отделочные покрытия". 32.1
3. Отделочные работы выполнять после прокладки всех коммуникаций.
4. Внутренние отделочные работы в зимнее время при отрицательных температурах должны производиться только при наличии постоянно действующих систем отопления и вентиляции в помещениях.
5. Улучшенная штукатурка выполняется толщиной 15мм из цементно-известкового раствора М75 ГОСТ 28013-98.
6. Отделку откосов оконных и балконных блоков, откосов витражей, откосов дверей ПВХ в наружных стенах выполнить по типу оконных откосов (см. листы 26, 27). Отделку откосов и установку подоконных досок выполняет собственник помещений.
7. Для мест общего пользования и дверей входов в квартиры, только со стороны поэтажного коридора, откосы дверных проемов в наружных и внутренних стенах: финишный слой и подготовку под него выполнить в соответствии с ведомостью отделки помещений, предварительно откосы кирпичных и ячеистобетонных стен оштукатурить цементно-песчаным раствором, монолитных стен - загрунтовать грунтовкой глубокого проникновения.
8. Внутреннюю поверхность стен шахты лифта выше отм. 0,000 (площадь 908,3м²) и потолок шахты лифта (площадь 9,5м²) окрасить известковой побелкой. Внутреннюю поверхность стен шахты лифта ниже отм. 0,000 (32,3м²) окрасить масляной краской.
9. Для обрамления дверных проемов шахты лифта применить стальной уголок $\frac{50 \times 50 \times 5 \text{ ГОСТ } 8509-93}{\text{С } 235 \text{ ГОСТ } 27772-88}$ (455,2п.м), стальной лист $\frac{\text{Б-ПН-НО-2 ГОСТ } 19903-74}{\text{С } 235 \text{ ГОСТ } 27772-88}$ (36,4м²), заклепки алюминиевые (943шт).
10. Все металлические элементы окрасить пентафталевой эмалью ПФ-115 ГОСТ 6465-76 за 2 раза по слою грунтовки ГФ-021 ГОСТ 25129-2020.
11. Монтажные швы между вентблоками, вентблоками и стенами заделать (по узлу см. лист 5) 28.1
12. В углах и местах сопряжения разнородных материалов проложить сетку ССК ИЗ 5x5 шириной 200мм в шпательном (штукатурном) слое на всю высоту стен.
Для защиты внутренних углов в перегородках из гипсовых пазогребневых плит следует использовать армирующую ленту (серпянку), а для защиты наружных углов - профиль углозащитный ПУ (выполняется собственником помещения).
13. Штукатурку по сетке по утеплителю (см. деталь теплоизоляции ДУ1, ДУ2) выполнять улучшенной (для тамбура в уровне чердака - простой).
14. Шпатлевку стен выполнять за 2 раза, кроме участков стен из ГКЛ, ГВЛ и гипсовых пазогребневых плит (по ним шпатлевку выполнить за 1 раз).
15. В ванных и совмещенных санузлах, КУИ, колясочной (в зоне поддона) поверхности перегородок из пазогребневых плит покрыть гидроизоляционной мастикой (выполняется собственником помещения), в местах сопряжения перегородок между собой и перегородок с полом использовать самоклеящуюся уплотнительную гидроизоляционную ленту (выполняется собственником помещения). 28.2
В ванных и совмещенных санузлах для перегородок из силикатного кирпича выполнить обмазочную гидроизоляцию ил ГЛИМС-Водостор или аналог в 1 слой. Гидроизоляцию выполняет собственник помещения.

16. Перед отделкой ячеистобетонные блоки обработать за 1 раз грунтовкой глубокого проникновения.
17. По ячеистобетонным блокам штукатурку выполнять армированной стекловолокнуистой сеткой.
18. Финишная отделка мест общественного пользования выполняется по отдельному разработанному проекту интерьер см. альбом "Решение интерьера мест общего пользования 1-го и типового этажа".
19. Для крепления дверных коробок к перегородкам необходимо использовать скобу С-2 из оцинкованной стали ОЦ $\frac{\text{Б-ПН-О-0.6x155x130 ГОСТ } 19904-90}{\text{Н-МТ-1 ГОСТ } 14918-80}$.

Деталь утепления стен (Дет.1, Дет.2)



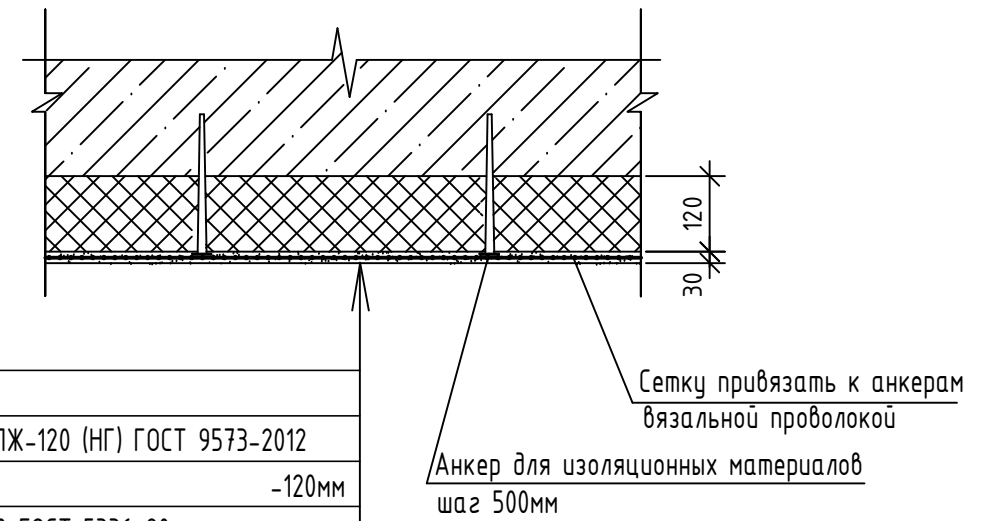
06-22-ОДСК-1а-АРЗ.1					
32	1	-	8-25	02.25	Комплекс из 2-х многоквартирных домов, расположенных по адресу г.Орел, д-р Молодежи, участок 2а. 1-й этап строительства- многоквартирный дом корпус 2 (поз.1)
28	2	-	138-24	07.24	
Изм.	Кол. уч.	Лист	№ док.	Подп.	Дата
Разработал	Алешина				02.24
Проверил	Зубкова				02.24
Многоквартирный дом					
Указания по внутренней отделке. Деталь утепления стен					
АО "Орелпроект"					

Инв. № подл.	Подп. и дата	Взам. инв. №

Ведомость отделки потолков

Наименование или номер помещения	Тип отделки потолка	Площадь, м ²	Примечание
1-ый этаж (МОП)			
Коридор	1. Грунтовка глубокого проникновения за 1 раз; 2. шпатлевка за 2 раза; 3. грунтовка под окраску за 1 раз; 4. финишная отделка (см. прим. п.1,2)	6,8	—
Лифтовый холл		6,0	
Позэтажный коридор		28,2	
Тамбур 2		6,0	
Колясочная		19,5	
Тамбур 1	1. См. деталь утепления потолка Дет.З; 2. шпатлевка за 2 раза; 3. грунтовка под окраску за 1 раз; 4. финишная отделка (см. прим. п.1,2)	4,7	—
КУИ	1. Грунтовка глубокого проникновения за 1 раз; 2. шпатлевка за 2 раза; 3. грунтовка под окраску за 1 раз; 4. акриловая краска за 2 раза	2,7	—
Лестничная клетка (площадки с 1эт. по крышную надстройку)	1. Грунтовка глубокого проникновения за 1 раз; 2. шпатлевка за 3 раза; 3. грунтовка под окраску; 4. окраска за 2 раза негорючей краской для путей эвакуации "Оптимист" или аналог	302,0	см. прим. п.2
Лестничная клетка (лест. марши с 1эт. по крышную надстройку)	1. Грунтовка глубокого проникновения за 1 раз; 2. шпатлевка за 3 раза; 3. грунтовка под окраску; 4. окраска за 2 раза негорючей краской для путей эвакуации "Оптимист" или аналог	164,0	см. прим. п.2
Типовые (2-20) этажи (МОП)			
Тамбуры	1. Грунтовка глубокого проникновения за 1 раз; 2. шпатлевка за 3 раза; 3. грунтовка под окраску за 1 раз; 4. финишная отделка (см. прим. п.1,2)	51,3	—
Позэтажные коридоры		610,0	
Лифтовые холлы		146,3	
Чердак (техническое пространство)			
Тамбуры, чердак	Известковая окраска	428,7	—
Котельная			
Котельный зал, санузел котельной	1. Грунтовка глубокого проникновения за 1 раз; 2. шпатлевка за 3 раза; 3. грунтовка под окраску за 1 раз; 4. акриловая краска за 2 раза	99,0	— 32.1

Деталь утепления потолка (Дет.З)



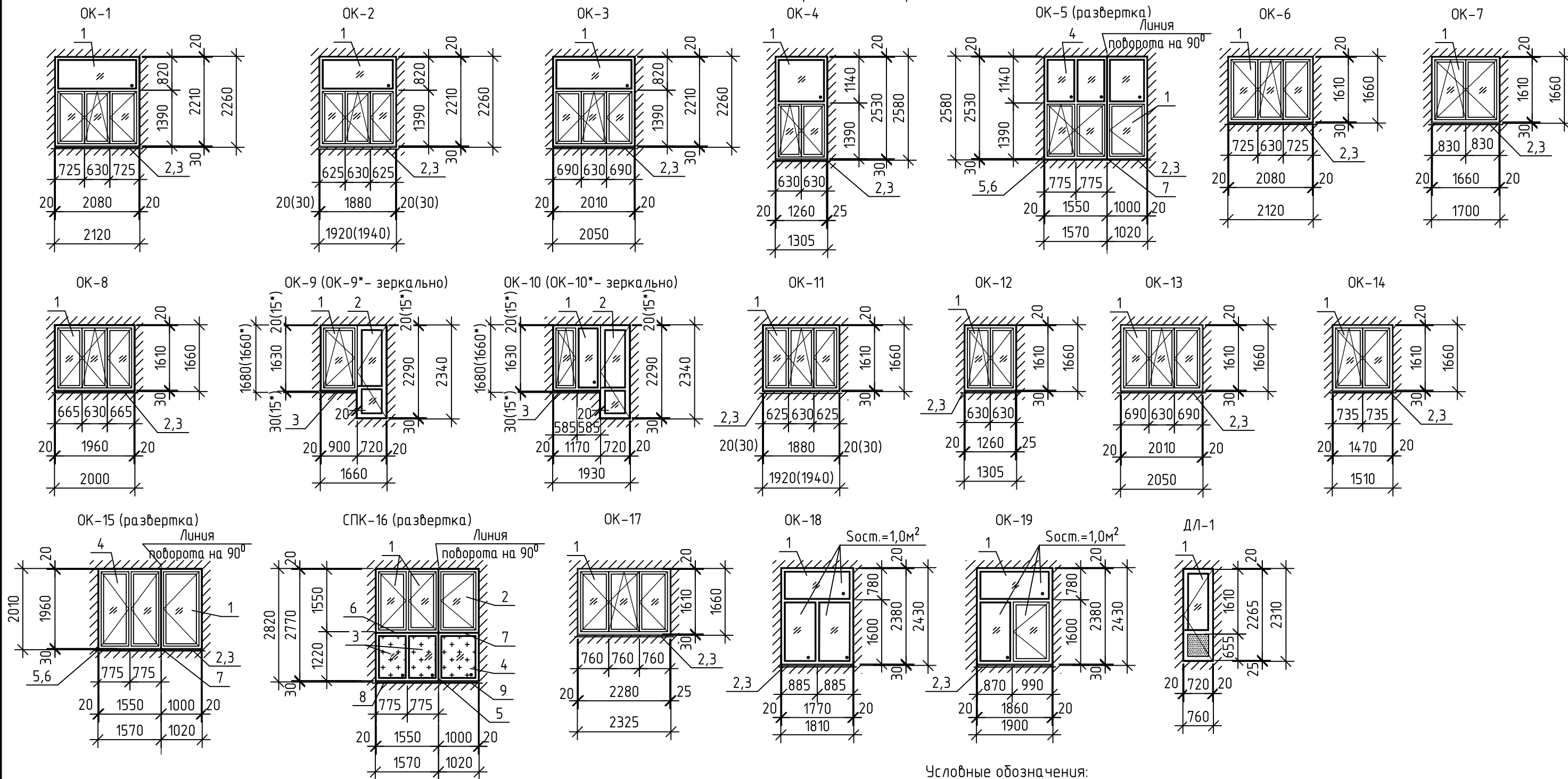
Плита перекрытия
Клеевой состав
Плиты из минеральной ваты ПЖ-120 (НГ) ГОСТ 9573-2012
на синтетическом связующем -120мм
Штукатурка по сетке 15-2.0-0 ГОСТ 5336-80 цементно-песчаным раствором М75 F50 ГОСТ 28013-98 -30мм

- Финишная отделка мест общественного пользования выполняется по отдельному разработанному проекту интерьеров см. альбом "Решение интерьера мест общего пользования 1-го и типового этажа".
- Для отделки потолков применять декоративно-отделочные и облицовочные материалы с показателями пожарной опасности:
 - для тамбура-вестибюля, лестничной клетки, лифтовых холлов - не выше НГ;
 - для коридора, тамбуров, поэтажных коридоров - не выше Г1, В1, Д2, Т2;
 - для тамбуров нежилого помещения (офисов) - не выше Г1, В1, Д2, Т2.
- Финишная отделка потолков жилых помещений (квартир) и нежилых помещений (офисов) выполняется собственниками помещений.
- Отделку потолка пристроенного входа в дом (тамбур, тамбур-вестибюль) см. альбомы АС3.1, "Решение интерьера мест общего пользования 1-го и типового этажа".
- Потолки переходных лоджий окрасить фасадной акриловой краской, предварительно загрунтовав под акриловую краску (площадь 117,0м²).
- Указания по внутренней отделке смотри лист 18.

Инв. № подл. Подп. и дата. Взам. инв. №

						06-22-ОДСК-1а-АР3.1			
						Комплекс из 2-х многоквартирных домов, расположенных по адресу г.Орел, д-р Молодежи, участок 2а. 1-й этап строительства-многоквартирный дом корпус 2 (поз.1)			
32	-	-	8-25		02.25				
Изм.	Кол. уч.	Лист	№ док.	Подп.	Дата				
Разработал	Алешина				02.24	Многоквартирный дом	Стадия	Лист	Листов
Проверил	Зубкова				02.24		Р	19	
Н. контроль	Зубкова				02.24	Ведомость отделки потолков. Деталь утепления потолка		АО "Орелпроект"	

Схемы элементов заполнения оконных проемов и витражей



Условные обозначения:

- Глухое остекление (неоткрывающаяся створка)
- Глухое заполнение из сэндвич-панели
- Светопрозрачное ударопрочное заполнение из безопасного стекла

1. Спецификацию к схемам расположения элементов заполнения оконных проемов см. листы 23, 24.
2. Размеры со * (в схемах окон ОК-9, ОК-10) даны для окон 1 этажа.

Инв. № подл.	Подп. и дата	Взам. инв. №
<p>Глухое заполнение или добор</p> <p>32.1</p> <p>32.2</p> <p>32.3</p> <p>32.4</p> <p>см. прим. п.3</p> <p>32.4</p> <p>см. прим. п.3</p> <p>32.4</p> <p>см. прим. п.3</p>		

06-22-ОДСК-1а-АР3.1					
32	4	-	8-25	02.25	Комплекс из 2-х многоквартирных домов, расположенных по адресу г.Орел, б-р Молодежи, участок 2а. 1-й этап строительства - многоквартирный дом корпус 2 (поз.1)
28	-	Зам.	138-24	08.24	
Изм.	Кол. уч.	Лист	№ док.	Подп.	Дата
Разраб.	Алешина			02.24	Многоквартирный дом
Провер.	Зубкова			02.24	
Н. контр.	Зубкова			02.24	Схемы элементов заполнения оконных проемов и витражей
<p>32.1</p> <p>32.2</p> <p>32.3</p> <p>32.4</p> <p>см. прим. п.3</p> <p>32.4</p> <p>см. прим. п.3</p> <p>32.4</p> <p>см. прим. п.3</p>					

Спецификация элементов заполнения оконных проемов и витражей

Поз.	Обозначение	Наименование	Кол., шт.				Примечание
			1 эт	2-20 эт	Котельн.	Всего	
ОК-1	Индивидуального изготовления (схемы см. л.20)	Оконный блок ОК-1	1	-	-	1	
ОК-2		Оконный блок ОК-2	2	-	-	2	
ОК-3		Оконный блок ОК-3	1	-	-	1	
ОК-4		Оконный блок ОК-4	1	-	-	1	
ОК-5		Оконный блок ОК-5	1	-	-	1	
ОК-6		Оконный блок ОК-6	2	57	-	59	
ОК-7		Оконный блок ОК-7	1	-	-	1	
ОК-8		Оконный блок ОК-8	1	19	-	20	
ОК-9		Оконный блок ОК-9	1	19	-	20	
ОК-9*		Оконный блок ОК-9*	1	19	-	20	
ОК-10		Оконный блок ОК-10	1	36	-	37	
ОК-10*		Оконный блок ОК-10*	1	40	-	41	
ОК-11		Оконный блок ОК-11	1	74	-	75	
ОК-12		Оконный блок ОК-12	-	19	-	19	
ОК-13		Оконный блок ОК-13	-	19	-	19	
ОК-14		Оконный блок ОК-14	-	19	-	19	
ОК-15		Оконный блок ОК-15	-	1	-	1	
СПК-16	Оконный блок СПК-16	-	18	-	18	см. пр. п.1 (24)	
ОК-17	Оконный блок ОК-17	-	2	-	2		
ОК-18	Оконный блок ОК-18	-	-	2	2	кол-во шт. на всю котельн.	
ОК-19	Оконный блок ОК-19	-	-	2	2	кол-во шт. на всю котельн.	
ДЛ-1	Дверной блок лоджии ДЛ-1	-	19	-	19		
В-1	Витражный блок В-1	1	-	-	1	Вход в неж. (оф.) помещ. №4 см. прим. п. 15, 16	
В-2	Витражный блок В-2	1	-	-	1	В неж. (оф.) помещ. №4 см. прим. п. 15, 16	
В-3	Витражный блок В-3	1	-	-	1	Вход в неж. (оф.) помещ. №3 см. прим. п. 15, 16	
В-4	Витражный блок В-4	1	-	-	1	Вход в неж. (оф.) помещ. №3 см. прим. п. 15, 16	

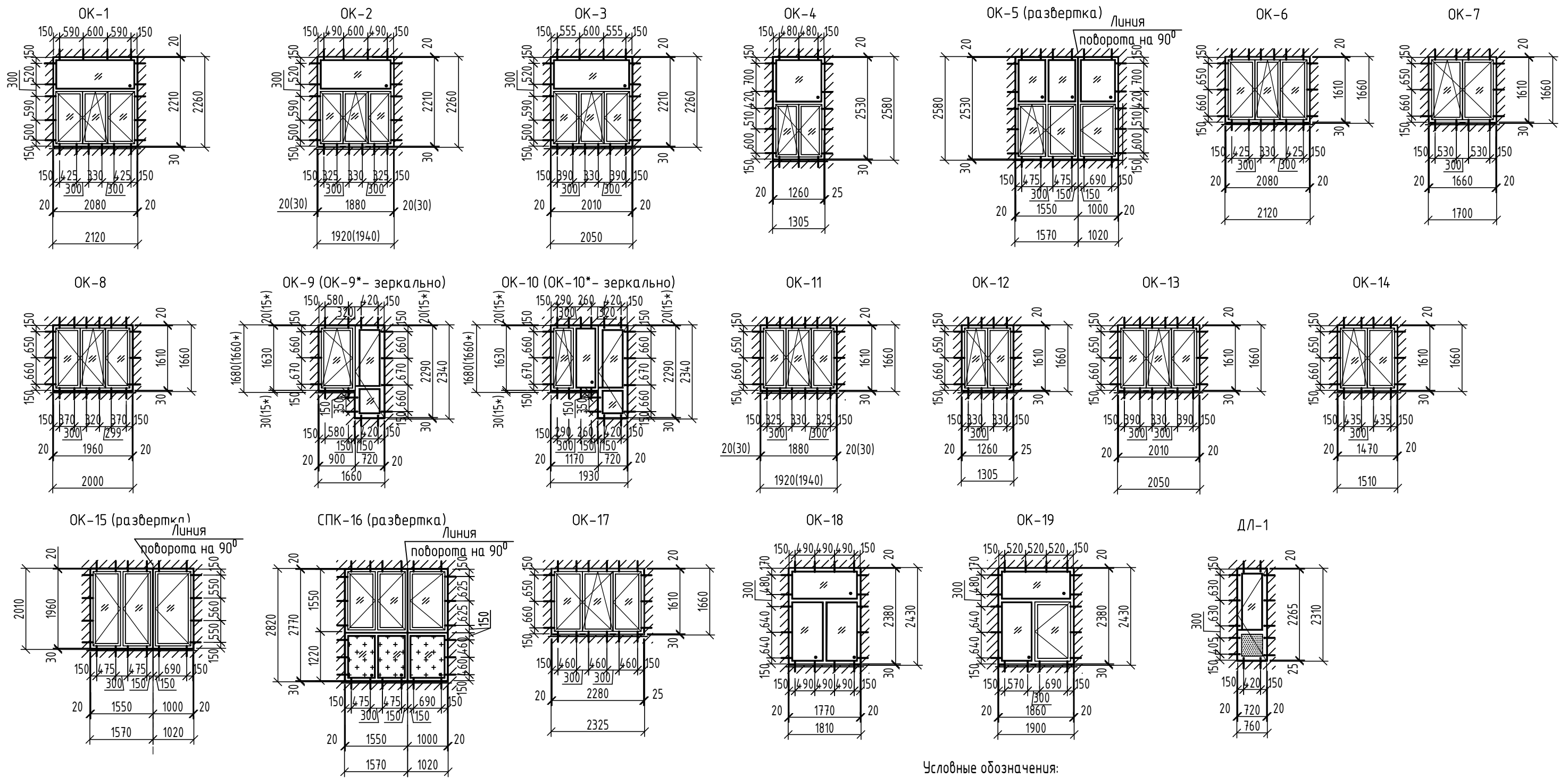
28.1

- Данный лист читать совместно с листами 3-10, 20, 22-27.
- Схемы окон и витражей показаны со стороны помещения.
- Изготовление и монтаж оконных блоков и витражей выполняется специализированной организацией. Размеры окон и витражей уточнить по месту, с обязательными обмерами заполняемых проемов.
- Указания по монтажу оконных блоков, узлы примыкания оконных блоков см. листы 25-27.
- Оконные блоки и витражи из ПВХ-профилей должны соответствовать ГОСТ Р 59495-2021 "Конструкции ограждающие светопрозрачные. Крепление оконных и балконных дверных блоков в световых проемах. Правила и контроль выполнения работ", ГОСТ 30674-99 "Блоки оконные из поливинилхлоридных профилей", ГОСТ 30970-2014 "Блоки дверные из поливинилхлоридных профилей", ГОСТ 23166-2021 "Блоки оконные и балконные".
- Профили должны соответствовать ГОСТ 30673-2013 "Профили поливинилхлоридные для оконных и дверных блоков":
 - по конструктивному исполнению главные профили не менее 3-х камерных;
 - по виду исполнения в зависимости от стойкости к климатическим воздействиям - нормального исполнения;
 - цвет отделки лицевых поверхностей ПВХ профилей см. альбом АР1.
- В качестве светопрозрачной части применить:
 - для оконных блоков (ОК-1 ... ОК-15, ОК-17), дверных блоков лоджий (ДЛ-1) применить двухкамерные стеклопакеты марки 4М₁-14-4М₁-14-И4;
 - для оконных блоков ОК-18, ОК-19 - одинарное стекло марки 4М₁.
 Стеклопакеты должны соответствовать ГОСТ 30674-99.
- Оконные, дверные блоки лоджий и витражи по эксплуатационным показателям должны соответствовать классам не менее:
 - по показателю приведенного сопротивления теплопередаче: для квартир и нежилых помещений (офисных) - не менее 0,65 м² °С/Вт; для мест общественного пользования - не менее 0,58 м² °С/Вт;
 - по показателю воздухо- и водопроницаемости классу Б;
 - по показателю звукоизоляции со снижением воздушного шума потока городского транспорта классу В;
 - по показателю общего коэффициента пропускания света изделия классу В;
 - по сопротивлению ветровой нагрузке классу Г.
- Оконные блоки должны быть укомплектованы приборами для поворотно-откидного открывания, обеспечивающие щелевое проветривание с использованием предохранителей от случайного открывания.
- Окна и двери, выходящие на лоджию, должны оборудоваться запирающимися устройствами, позволяющими обеспечить их закрытое положение человеком, находящимся на лоджии, но не препятствующие их открыванию человеком, находящимся в помещении.
- Схемы расположения опорных (несущих колодок) и крепежных деталей см. лист 22.
- Спецификацию к схемам расположения элементов заполнения оконных проемов см. лист 23, 24
- Отмеченные на планах для отделочных работ оконные блоки укомплектованы приточными вентиляционными клапанами, устанавливаемыми в верхней части открывающейся створки. Приточное устройство должно обеспечивать автоматически регулируемый (гигрорегулируемый) расход воздуха от 5 до 35 м³/ч, иметь переключатель режимов работы и комплектоваться акустическим козырьком или акустической проставкой, а также решеткой против насекомых. Общее количество приточных вентиляционных клапанов в оконных блоках - 253 шт.
- Витражи входа №4 (в жилой дом) см. альбом АС.3.
- На прозрачных полотнах дверей и витражах предусмотреть яркую контрастную маркировку в форме прямоугольника высотой не менее 0,1 м и шириной не менее 0,2 м или в форме круга диаметром от 0,1 до 0,2 м. Расположение контрастной маркировки предусматривается на двух уровнях: 0,9-1,0 м и 1,3-1,4 м.
- Узлы примыкания витражей (В-1 ... В-4) из ПВХ профилей выполнить по типу узлов примыкания оконных блоков из ПВХ профилей (см. листы 26, 27). Перед изготовлением витражей их фактические размеры уточнить по месту. Устройство монтажных швов, расчет профильных элементов разрабатывает фирма изготовитель. Схемы витражей показаны со стороны помещения. В витражах полотно рабочей створки двери выполнить шириной 900 мм. Для выполнения витражей применять специальные профили усиленного сечения, остекление выполнить из двухкамерного стеклопакета, полотна дверей выполнить из ударостойкого безопасного стекла с классом защиты не ниже СМ3 по ГОСТ 30826-2014, глухое заполнение выполнить из сэндвич-панели или добор. В дверях витражей выполнить доводчик верхнего расположения, порог выполнить высотой не более 0,014 м. Цвет отделки лицевых поверхностей профилей витражей внутри помещений - белый, со стороны фасадов см. альбом АР1.

Взаим. инв. №
Подп. и дата
Инв. № подл.

						06-22-ОДСК-1а-АР3.1		
28	1	-	138-24	08.24	Комплекс из 2-х многоквартирных домов, расположенных по адресу г.Орел, б-р Молодежи, участок 2а. 1-й этап строительства - многоквартирный дом корпус 2 (поз.1)			
Изм.	Кол. уч.	Лист	№ док.	Подп.	Дата			
Разраб.	Алешина				02.24			
Провер.	Зубкова				02.24			
						Многоквартирный дом		
						Стадия	Лист	Листов
						Р	21	
						АО "Орелпроект"		
						Спецификация элементов заполнения оконных проемов и витражей		
						Н. контр. Зубкова 02.24		

Схемы расположения опорных (несущих) колодок и крепежных деталей оконных блоков



Условные обозначения:

- опорные (несущие) колодки
- крепежные детали (системы)

Размеры со * (в схемах окон ОК-9, ОК-10) даны для окон 1 этажа.

Инв. № подл. Подп. и дата. Взам. инв. №

						06-22-ОДСК-1а-АР3.1			
						Комплекс из 2-х многоквартирных домов, расположенных по адресу г.Орел, б-р Молодежи, участок 2а. 1-й этап строительства - многоквартирный дом корпус 2 (поз.1)			
28	-	Зам.	138-24		08.24	Многоквартирный дом	Стадия	Лист	Листов
Изм.	Кол. уч.	Лист	№ док.	Подп.	Дата		Р	22	
Разраб.	Алешина				02.24	Схемы расположения опорных (несущих) колодок и крепежных деталей оконных блоков	АО "Орелпроект"		
Провер.	Зубкова				02.24				
Н. контр.	Зубкова				02.24				

Спецификация к схемам расположения элементов заполнения оконных проемов
(начало)

Поз.	Обозначение	Наименование	Кол.	Масса ед. кг	Примечание
		ОК-1			
1	ГОСТ 30674-99	ОП Б2 2210-2080 (4М1-14-4М1-14-И4)	1		
2		Подоконная доска ПВХ 20x400x2220	1		см. прим. п.3
3	ГОСТ 34180-2017	Отлив 0,6x250x2160	1		см. прим. п.5
		ОК-2			
1	ГОСТ 30674-99	ОП Б2 2210-1880 (4М1-14-4М1-14-И4)	1		
2		Подоконная доска ПВХ 20x400x2020	1		см. прим. п.3
3	ГОСТ 34180-2017	Отлив 0,6x250x1960	1		см. прим. п.5
		ОК-3			
1	ГОСТ 30674-99	ОП Б2 2210-2010 (4М1-14-4М1-14-И4)	1		
2		Подоконная доска ПВХ 20x400x2150	1		см. прим. п.3
3	ГОСТ 34180-2017	Отлив 0,6x250x2090	1		см. прим. п.5
		ОК-4			
1	ГОСТ 30674-99	ОП Б2 2530-1260 (4М1-14-4М1-14-И4)	1		
2		Подоконная доска ПВХ 20x400x1400	1		см. прим. п.3
3	ГОСТ 34180-2017	Отлив 0,6x250x1340	1		см. прим. п.5
		ОК-5			
1	ГОСТ 30674-99	ОП Б2 2530-1000 (4М1-14-4М1-14-И4)	1		
2		Подоконная доска ПВХ 20x400x1070	1		см. прим. п.3
3	ГОСТ 34180-2017	Отлив 0,6x250x1170	1		см. прим. п.5
4	ГОСТ 30674-99	ОП Б2 2530-1550 (4М1-14-4М1-14-И4)	1		
5		Подоконная доска ПВХ 20x400x1620	1		см. прим. п.3
6	ГОСТ 34180-2017	Отлив 0,6x250x1720	1		см. прим. п.5
7	В комплекте с оконным блоком	Соединитель угловой на 90°	1		
		ОК-6			
1	ГОСТ 30674-99	ОП Б2 1610-2080 (4М1-14-4М1-14-И4)	1		см. прим. п.4
2		Подоконная доска ПВХ 20x400x2220	1		см. прим. п.3
3	ГОСТ 34180-2017	Отлив 0,6x250x2160	1		см. прим. п.5
		ОК-7			
1	ГОСТ 30674-99	ОП Б2 1610-1660 (4М1-14-4М1-14-И4)	1		
2		Подоконная доска ПВХ 20x400x1800	1		см. прим. п.3
3	ГОСТ 34180-2017	Отлив 0,6x250x1740	1		см. прим. п.5

Спецификация к схемам расположения элементов заполнения оконных проемов
(продолжение)

Поз.	Обозначение	Наименование	Кол.	Масса ед. кг	Примечание
		ОК-8			
1	ГОСТ 30674-99	ОП Б2 1610-1960 (4М1-14-4М1-14-И4)	1		см. прим. п.4
2		Подоконная доска ПВХ 20x400x2100	1		см. прим. п.3
3	ГОСТ 34180-2017	Отлив 0,6x250x2040	1		см. прим. п.5
		ОК-9/ОК-9*			
1	ГОСТ 30674-99	ОП Б2 1630-900 (4М1-14-4М1-14-И4)	1/1		см. прим. п.6
2	ГОСТ 30674-99	БП Б2 2290-720 (4М1-14-4М1-14-И4)	1/1		
3		Подоконная доска ПВХ 20x280x970	1/1		см. прим. п.3
4		Порог (подоконная доска) ПВХ 20x230x760	1/1		см. прим. п.3
		ОК-10/ОК-10*			
1	ГОСТ 30674-99	ОП Б2 1630-1170 (4М1-14-4М1-14-И4)	1/1		см. прим. п.6
2	ГОСТ 30674-99	БП Б2 2290-720 (4М1-14-4М1-14-И4)	1/1		
3		Подоконная доска ПВХ 20x280x1240	1/1		см. прим. п.3
4		Порог (подоконная доска) ПВХ 20x230x760	1/1		см. прим. п.3
		ОК-11			
1	ГОСТ 30674-99	ОП Б2 1610-1880 (4М1-14-4М1-14-И4)	1		см. прим. п.4
2		Подоконная доска ПВХ 20x400x2020	1		см. прим. п.3
3	ГОСТ 34180-2017	Отлив 0,6x250x1960	1		см. прим. п.5

1. Данный лист читать совместно с листами 20-22.
 2. Схемы расположения элементов заполнения оконных проемов см. лист 20.
 3. Устройство подоконных досок и порогов, а также отделка откосов оконных проемов выполняется собственником помещения.
 4. Для предотвращения открывания створок окон детьми и предупреждения случайного выпадения оконные блоки в жилых комнатах (ОК-6, ОК-8, ОК-11...ОК-13, СПК-16) оборудовать детскими замками отвечающим требованиям ГОСТ 23166-2021.
 5. Отливы на окнах выполнить из оцинкованной кровельной стали с полимерным покрытием ГОСТ 34180-2017.
- 32.1 Подоконные отливы выполнить костью КМ-1 (схему см. лист 26) из полосы ~~ГОСТ 535-2005~~ (на одно окно 3 шт.). Общее количество КМ-1 - 654 шт. Крепить костью дюбелем полиамидным Д45-5-8 УЗ ГОСТ 26998-86. Отливы крепить саморезами 4,2x13 ГОСТ 10621-80 с шагом 300мм. Цвет отливов согласно ведомости цветового решения фасадов.
6. Отлив на окнах, выходящих на лоджию квартир не выполнять. Горизонтальный откос без отлива оштукатурить цементно-песчаным раствором М150 F75.

06-22-ОДСК-1а-АР3.1					
Комплекс из 2-х многоквартирных домов, расположенных по адресу г.Орел, б-р Молодежи, участок 2а. 1-й этап строительства - многоквартирный дом корпус 2 (поз.1)					
32	1	-	8-25	02.25	
Изм.	Кол. уч.	Лист	№ док.	Подп.	Дата
Разраб.		Алешина			02.24
Провер.		Зубкова			02.24
Многоквартирный дом					Стадия
Р					Лист
Р					Листов
Н. контр.					02.24
Зубкова					
Спецификация к схемам расположения элементов заполнения оконных проемов (начало)					АО "Орелпроект"

Инв. № подл. Подп. и дата. Взам. инв. №

Спецификация к схемам расположения элементов заполнения оконных проемов
(продолжение)

Поз.	Обозначение	Наименование	Кол.	Масса ед. кг	Приме- чание
		ОК-12			
1	ГОСТ 30674-99	ОП Б2 1610-1260 (4М1-14-4М1-14-И4)	1		см. пр. п.4(23)
2		Подоконная доска ПВХ 20x400x1400	1		см. пр. п.3(23)
3	ГОСТ 34180-2017	Отлив 0,6x250x1340	1		см. пр. п.5(23)
		ОК-13			
1	ГОСТ 30674-99	ОП Б2 1610-2010 (4М1-14-4М1-14-И4)	1		см. пр. п.4(23)
2		Подоконная доска ПВХ 20x400x2150	1		см. пр. п.3(23)
3	ГОСТ 34180-2017	Отлив 0,6x250x2090	1		см. пр. п.5(23)
		ОК-14			
1	ГОСТ 30674-99	ОП Б2 1610-1470 (4М1-14-4М1-14-И4)	1		
2		Подоконная доска ПВХ 20x400x1610	1		см. пр. п.3(23)
3	ГОСТ 34180-2017	Отлив 0,6x250x1550	1		см. пр. п.5(23)
		ОК-15			
1	ГОСТ 30674-99	ОП Б2 1960-1000 (4М1-14-4М1-14-И4)	1		см. пр. п.4(23)
2		Подоконная доска ПВХ 20x400x1070	1		см. пр. п.3(23)
3	ГОСТ 34180-2017	Отлив 0,6x250x1170	1		см. пр. п.5(23)
4	ГОСТ 30674-99	ОП Б2 1960-1550 (4М1-14-4М1-14-И4)	1		см. пр. п.4(23)
5		Подоконная доска ПВХ 20x400x1620	1		см. пр. п.3(23)
6	ГОСТ 34180-2017	Отлив 0,6x250x1720	1		см. пр. п.5(23)
7	В комплекте с оконным блоком	Соединитель угловой на 90°	1		
		ОК-17			
1	ГОСТ 30674-99	ОП Б2 1610-2280 (4М1-14-4М1-14-И4)	1		см. пр. п.4(23)
2		Подоконная доска ПВХ 20x400x2420	1		см. пр. п.3(23)
3	ГОСТ 34180-2017	Отлив 0,6x250x2360	1		см. пр. п.5(23)
		ОК-18			
1	ГОСТ 30674-99	ОП 2380-1770 (4М1)	1		см. прим. п.2
2	ГОСТ 34180-2017	Отлив 0,6x250x1890	1		см. пр. п.5(23)
		ОК-19			
1	ГОСТ 30674-99	ОП 2380-1860 (4М1)	1		см. прим. п.2
2	ГОСТ 34180-2017	Отлив 0,6x250x1980	1		см. пр. п.5(23)

Спецификация к схемам расположения элементов заполнения оконных проемов
(окончание)

Поз.	Обозначение	Наименование	Кол.	Масса ед. кг	Приме- чание
		ДЛ-1			
1	ГОСТ 30674-99	БП Б2 2290-720 (4М1-14-4М1-14-И4)	1		
2		Порог (подоконная доска) ПВХ 20x230x760	1		см. пр. п.3(23)
		СПК-16			
1	Индивидуального изготовления (схему см. л.22)	ОА КП (4М1-14-4М1-14-И4) 1550-1550 ГОСТ 21519-2022	1		см. прим. п.1
2		ОА КП (4М1-14-4М1-14-И4) 1550-1000 ГОСТ 21519-2022	1		см. прим. п.1
3		ОП Е60 1220(н)-1550	1		см. прим. п.1
4		ОП Е60 1220(н)-1000	1		см. прим. п.1
5	В комплекте с оконным блоком	Соединитель угловой на 90°	1		
6	В комплекте с оконным блоком	Усиленный армирующий профиль	1		
7	В комплекте с оконным блоком	Усиленный армирующий профиль	1		
8	ГОСТ 34180-2017	Отлив 0,6x250x1720	2		см. пр. п.5(23)
9	ГОСТ 34180-2017	Отлив 0,6x250x1170	2		см. пр. п.5(23)

1. Панорамное остекление СПК-16 из алюминиевых профилей. Требования к данным элементам СПК-16 см. прим. п. 8(21). Для верхнего ряда СПК-16 предусмотреть оконные блоки из алюминиевого профиля с терморазрывами по ГОСТ 21519-2022. Для нижнего ряда СПК-16 предусмотреть противопожарные оконные блоки (1-го типа Е60) из теплого алюминиевого противопожарного профиля, с глухими (неоткрывающимися) створками, со светопрозрачным заполнением из безопасного стекла - огнестойкого закаленного стекла по ГОСТ 30698-2014 или огнестойкого многослойного по ГОСТ 30826-2001 с классом защиты не ниже СМ3 (безопасность при эксплуатации), РЗА (ударостойкость) по ГОСТ 30826-2014. Оконные блоки должны соответствовать СП 426.1325800.2020, ГОСТ Р 53308-2009. Цвет отделки лицевых поверхностей профилей - белый.

Узлы крепления оконного блока, расчет и подбор усиливающих профилей разрабатывается фирмой изготовителем согласно требованиям ГОСТ 231660-2021, ГОСТ 30971-2012, СП 426.1325800.2020, ГОСТ Р 53308-2009. Схемы узлов примыкания оконных блоков (СПК-16) к наружным стенам см. лист 27.1.

2. Узлы крепления оконных блоков ОК-18, ОК-19 (легкосбрасывающих конструкций) разрабатывается фирмой изготовителем согласно требованиям ГОСТ 231660-2021.

Площадь остекления (без учета рамы профиля) каждой открывающейся или неоткрывающейся створки (легкосбрасывающих конструкций) без учета рамы профиля при толщине стекла 4мм не менее 1м².

						06-22-ОДСК-1а-АР3.1			
						Комплекс из 2-х многоквартирных домов, расположенных по адресу г.Орел, д-р Молодежи, участок 2а. 1-й этап строительства - многоквартирный дом корпус 2 (поз.1)			
28	1	-	138-24		08.24				
Изм.	Кол. уч.	Лист	№ док.	Подп.	Дата				
Разраб.	Алешина				02.24	Многоквартирный дом	Стадия	Лист	Листов
Провер.	Зубкова				02.24		Р	24	
						АО "Орелпроект"			
						Спецификация к схемам расположения элементов заполнения оконных проемов (окончание)			
						АО "Орелпроект"			

Указания по монтажу и герметизации узлов примыкания оконных и дверных блоков из

ПВХ-профилей к наружным стенам

1. Общие указания

- 1.1. Монтаж изделий должен осуществляться специализированными строительными организациями, имеющими право (лицензию) на производство таких работ.
- 1.2. Устройство монтажных швов производить в соответствии с ГОСТ 30971-2012 "Швы монтажные узлов примыканий оконных блоков к стеновым проемам", а также в соответствии с ВСН 42-96 "Инструкция по технологии герметизации окон в ограждающих и других конструкциях с применением вулканизирующихся герметиков".
- 1.3. Теплоизоляцию выполнять в соответствии с ВСН 68-97 "Инструкция по теплоизоляции стыков по контуру оконных и дверных блоков наружных стеновых панелей жилых и общественных зданий".
- 1.4. Окончание монтажных работ должно подтверждаться актом сдачи-приемки, включающими в себя гарантийные обязательства производителя работ.
- 1.5. Устройство монтажных швов выполняют одновременно с монтажом оконных блоков.

2. Требования к подготовке поверхностей монтажного зазора.

- 2.1. Кромки и поверхности наружных и внутренних откосов не должны иметь выколов, раковин, наплывов раствора и других повреждений высотой (глубиной) более 5мм. Дефектные места должны быть зашпаклеваны водостойкими составами.
- Пустоты в проеме стены следует заполнять вставками из жестких утеплителей или антисептированной древесины.
- Поверхности, имеющие масляные загрязнения, следует обезжиривать.

3. Требования к установке и креплению оконных блоков

- 3.1. Оконные (балконные) блоки устанавливаются по уровню и временно фиксируются установочными клиньями в угловых соединениях коробок и импостов (установочные клинья удаляются после устройства утепляющего слоя, места их установки заполняют утеплительным материалом).
- 3.2. Коробку оконного (балконного) блока крепить через анкерную пластину пластмассовыми (металлическими) рамными дюбелями. Крепление оконных коробок к стеновым проемам на гвоздях не допускается. Для заделки дюбелей в стеновом проеме выполняют сверление отверстий. Глубина сверления отверстий должна быть более анкеруемой части дюбеля как минимум на один диаметр шурупа. Отверстие должно быть прочищено от отходов сверления.
- 3.3. Минимальное расстояние между крепежными элементами для оконных коробок из профилей ПВХ белого цвета не должно превышать 700мм, а из цветного профиля ПВХ не должно превышать 600мм. Расстояние от внутреннего угла коробки оконного блока до крепежного элемента - 150-180мм, а расстояние от импостного соединения до крепежного элемента - 120-180 мм.
- 3.4. После крепления оконного блока к стеновому проему крепежными элементами устанавливаются опорные колодки из полимерных материалов или пропитанной защитными средствами древесины твердых пород. Рекомендуемая длина колодки - 100-120мм. Посадка боковых колодок должна быть плотной, но не оказывать силового воздействия на профили коробок.

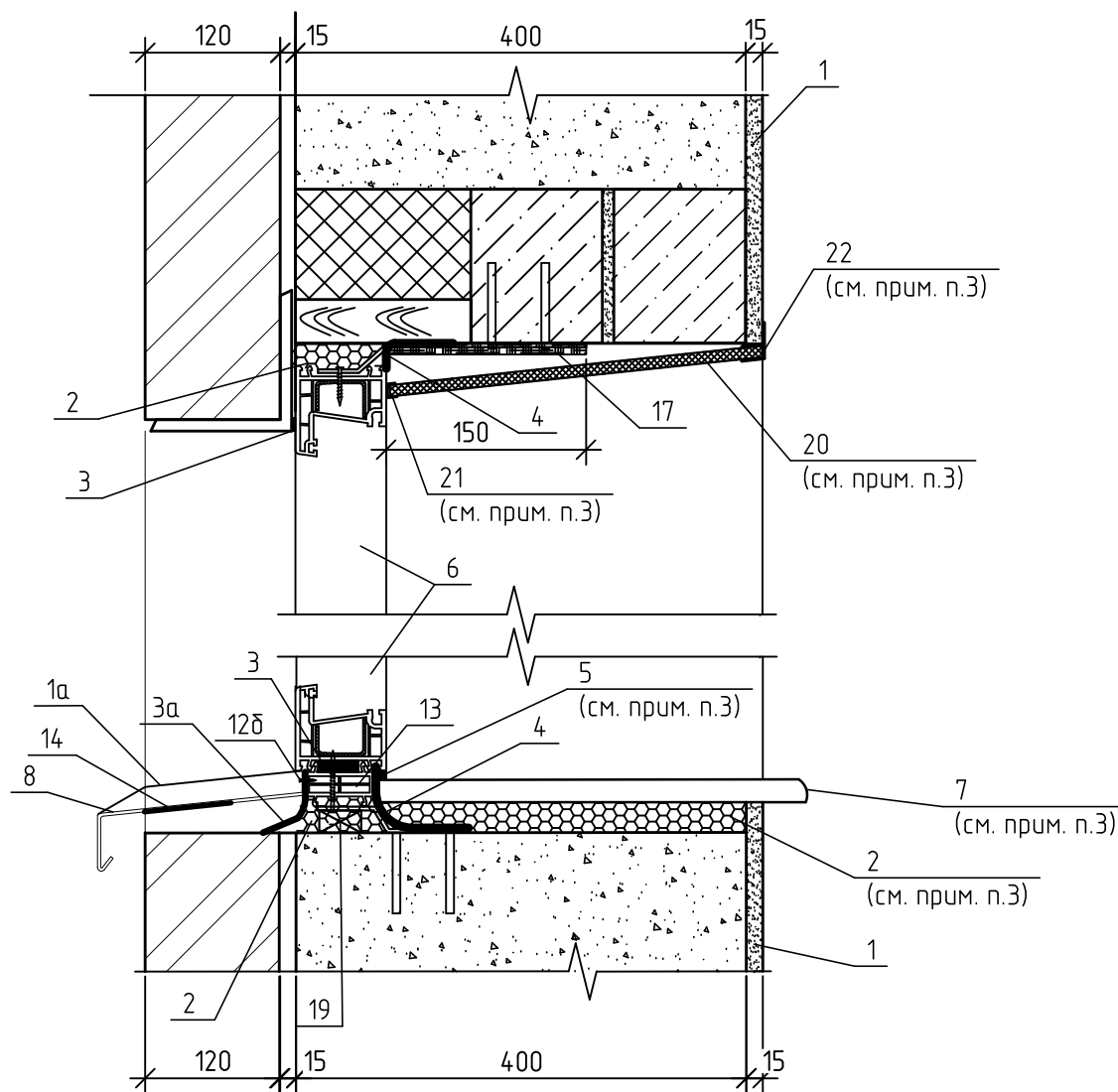
4. Требования к устройству монтажного шва

- 4.1. Перед устройством монтажных швов примыкающие поверхности коробки оконного (балконного) блока и стенового проема должны быть очищены от пыли, грязи, масляных пятен, а в зимних условиях - от снега, наледи, изморози с последующим прогревом поверхности.
- 4.2. В случае, если монтаж оконных блоков производят одновременно с отделочными работами внутри помещения, следует предусматривать мероприятия по выравниванию влажности воздуха (проветривание, осушение и т.д.).
- 4.3. Наружный слой.
- 4.3.1. Наружный слой по верхней, нижней и боковым поверхностям окон выполняется пароизоляционный слой Стиз А (герметик пароизолирующий).
- 4.4. Центральный слой.
- 4.4.1. Центральный слой выполняется пенным утеплителем (монтажная пена).
- 4.4.2. Заполнение монтажной пеной пространства между оконной коробкой и строительными конструкциями следует выполнять при полностью собранном и окончательно закрепленном оконном блоке. Заполнение производить послойно с контролем качества уплотнителя швов. Рекомендованное время твердения пены согласно указаниям производителя. Последующие работы можно выполнять после появления поверхностной не растворяемой пленки (в зависимости от температуры и влажности воздуха, время образования пленки колеблется от 1-4 часов). Окончательная вулканизация герметиков может проходить после применения декоративных накладок или проведения штукатурных работ.
- 4.4.3. Перед началом работ следует провести пробный тест на первичное расширение пенного материала в условиях окружающей среды монтажной зоны и при работе не допускать выхода излишков пены за внутреннюю плоскость профиля коробки оконного блока. Срезка излишков пенного утеплителя допускается только с внутренней стороны монтажного шва при условии устройства сплошного пароизоляционного слоя.
- 4.4.4. В случае применения профилей коробок шириной более 80мм заполнение зазора следует выполнять послойно.
- Заполнение монтажного шва должно быть сплошным по сечению, без пустот, разрывов, щелей и переливов. Расслоения, сквозные зазоры, щели, а также раковины более 10мм не допускаются.
- 4.5. Внутренний пароизоляционный слой устраивают непрерывно по всему контуру проема с применением пароизоляционного герметика Стиз В.

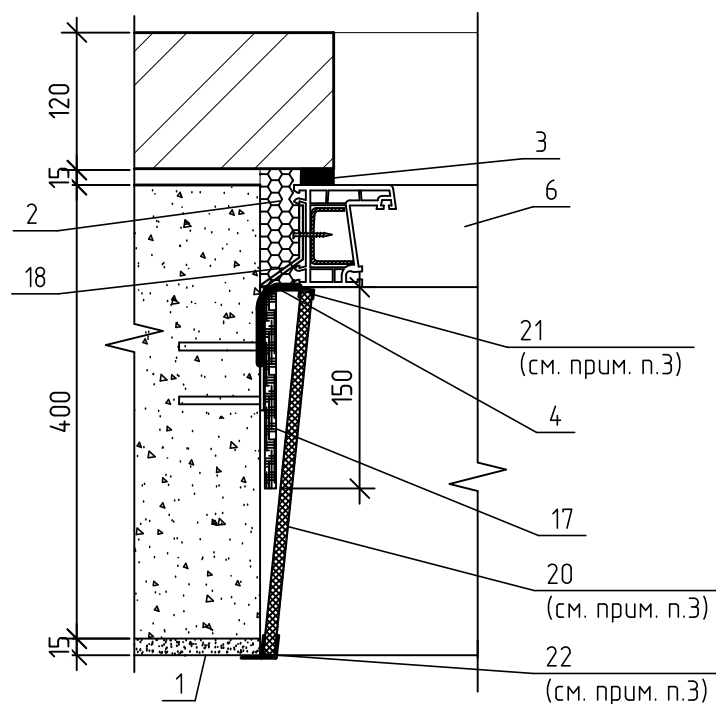
Инв. № подл. Подп. и дата. Взам. инв. №

						06-22-ОДСК-1а-АР3.1			
						Комплекс из 2-х многоквартирных домов, расположенных по адресу г.Орел, б-р Молодежи, участок 2а. 1-й этап строительства - многоквартирный дом корпус 2 (поз.1)			
Изм.	Кол. уч.	Лист	№ док.	Подп.	Дата	Многоквартирный дом	Стадия	Лист	Листов
Разраб.		Алешина			02.24		Р	25	
Пробер.		Зубкова			02.24				
						Указания по монтажу и герметизации узлов примыкания оконных и дверных блоков из ПВХ-профилей к наружным стенам	АО "Орелпроект"		
Н. контр.		Зубкова			02.24				

Узел верхнего и нижнего примыкания оконных блоков к наружным стенам



Узел бокового примыкания оконных блоков к наружным стенам



Условные обозначения к схеме монтажного шва для оконных блоков

- | | |
|--|---|
| 1 - штукатурка М75 ГОСТ 28013-98*, армированная стекловолоконистой сеткой (см. прим. п. 7) | 12δ - самонарезающий винт 4,2x13, шаг 300 |
| 1а - герметик силиконовый | 13 - подставочный профиль |
| 2 - центральный теплоизоляционный слой (монтажная пена) | 14 - шумогасящая прокладка |
| 3 - наружная паропроницаемая саморасширяющаяся уплотнительная лента (ПСУЛ) | 17 - теплоизоляционный слой "Пенофол" тип С ТУ 2244-056-04696843-2001 δ=10мм, крепить дюбелями для теплоизоляции (зонты) (см. прим. п. 6) |
| 3а - наружный водоизоляционный паропроницаемый слой "Абрис С-ЛТ(диф)" | 19 - опорная (несущая) колодка (см. прим. п. 8) |
| 4 - внутренний пароизоляционный слой Стиз В (герметик пароизолирующий) | 20 - сэндвич-панель толщ. 10мм (см. прим. п. 3) |
| 5 - силиконовый герметик (см. прим. п. 3) | 21 - стартовый профиль ПВХ (см. прим. п. 3) |
| 6 - оконный блок | 22 - F профиль ПВХ (см. прим. п. 3) |
| 7 - подоконная пластиковая доска (см. прим. п. 3) | |
| 8 - отлив с полимерным покрытием | |

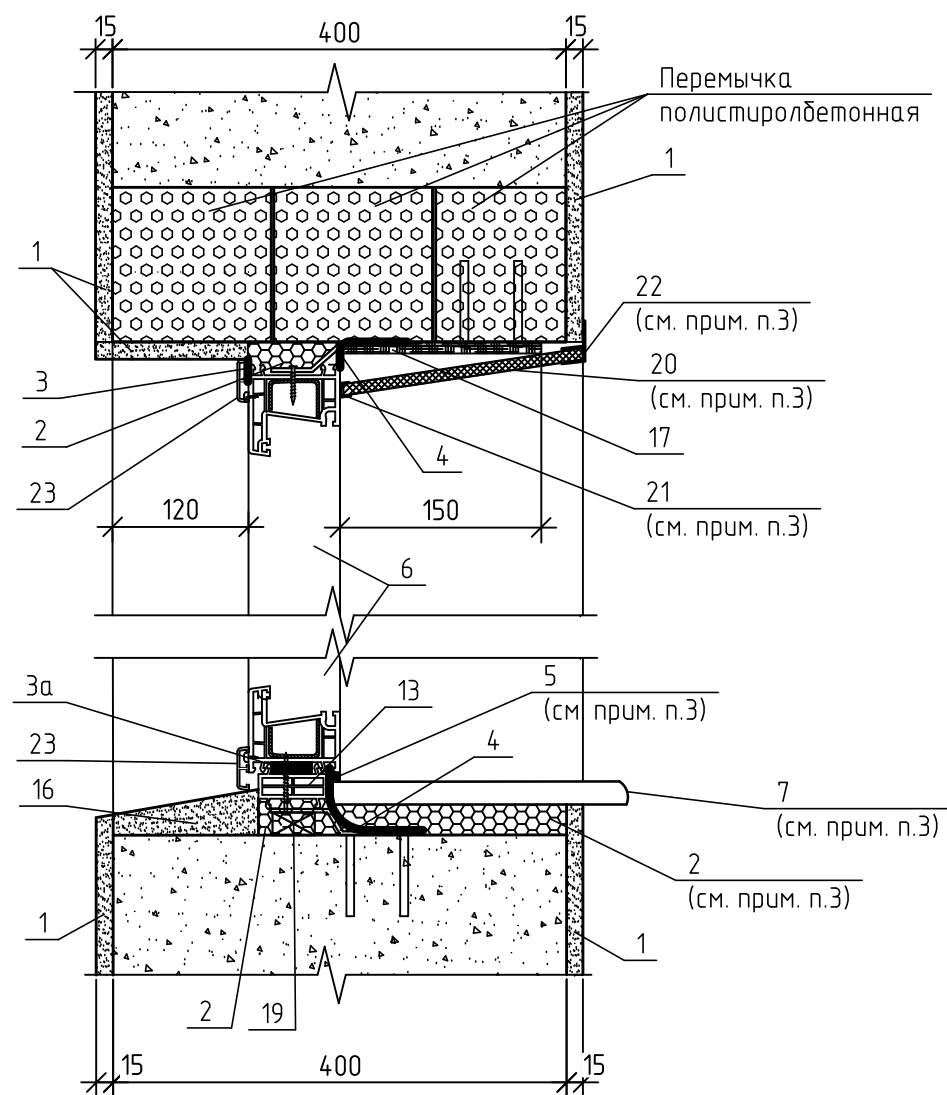
Примечания:

1. Швы монтажные узел примыкания оконных блоков к стеновым проемам выполнять согласно ГОСТ 30971-2012.
2. Указания по монтажу и герметизации узлов примыкания оконных и дверных блоков из ПВХ-профилей к наружным стенам см. л. 25.
3. Герметизация, утепление оконных швов с зашивкой откосов ПВХ панелью и установка подоконников выполняется собственниками помещений.
4. При устройстве оконных блоков для их крепления и герметизации откосов предусмотрено механизированное заполнение швов в проеме вспененным пенополиуретаном.
5. Крепление оконных блоков показано условно, узлы крепления оконных блоков к стеновым проемам выполнять по альбому "Узлы крепления светопрозрачных конструкций, окон, остекления лоджий".
6. Теплоизоляционный слой (поз. 17) и сетку, армирующую штукатурный слой (поз. 1) крепить к несущему слою стены распорными дюбелями.
7. Штукатурку (поз. 1) выполнить из цементно-известкового раствора М75 толщиной 20мм. Армирование штукатурного слоя выполнить стальной цельнопопяной оцинкованной тканой сеткой по ГОСТ 2715-75 с размером ячейки 20мм и диаметром проволоки 1мм.
8. Опорные колодки (поз. 19) выполнять из жестких атмосферостойких полимерных материалов. Под подоконную доску опорный клин установить с шагом 500мм, крайние опорные клинья установить на расстоянии от боковых откосов не более чем 100мм.
9. Диаметр и длина крепежных элементов принимается согласно рекомендациям завода - изготовителя светопрозрачных конструкций.
10. Для оконных блоков, выходящих в лоджию (см. лист 27) слив не выполнять, зазор закрыть нащельником ПВХ, крепить саморезами с шагом 300 мм.
11. В качестве порога боковой двери установить пластиковую подоконную доску (на ширину порога), выполняется собственником помещений.

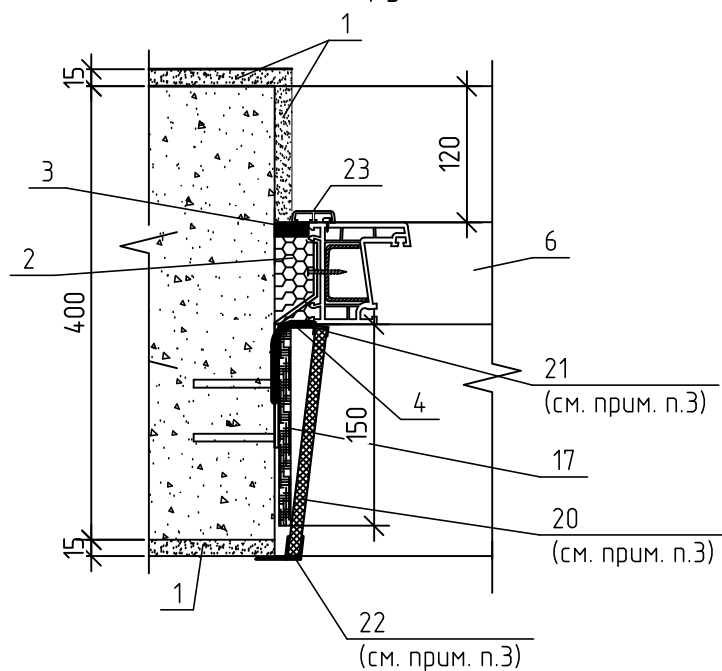
						06-22-ОДСК-1а-АР3.1			
32	-	Зам.	8-25	02.25	Комплекс из 2-х многоквартирных домов, расположенных по адресу г.Орел, б-р Молодежи, участок 2а. 1-й этап строительства - многоквартирный дом корпус 2 (поз.1)				
Изм.	Кол. уч.	Лист	№ док.	Подп.	Дата	Многоквартирный дом	Стадия	Лист	Листов
Разраб.	Алешина				02.24		Р	26	
Провер.	Зубкова				02.24				
Н. контр.	Зубкова				02.24	Узлы примыкания оконных блоков к наружным стенам	АО "Орелпроект"		

Инв. № подл. Подп. и дата. Взам. инв. №

Узел верхнего и нижнего примыкания оконных блоков к наружным стенам на лоджии



Узел бокового примыкания оконных блоков к наружным стенам на лоджии



Условные обозначения к схеме монтажного шва для оконных блоков

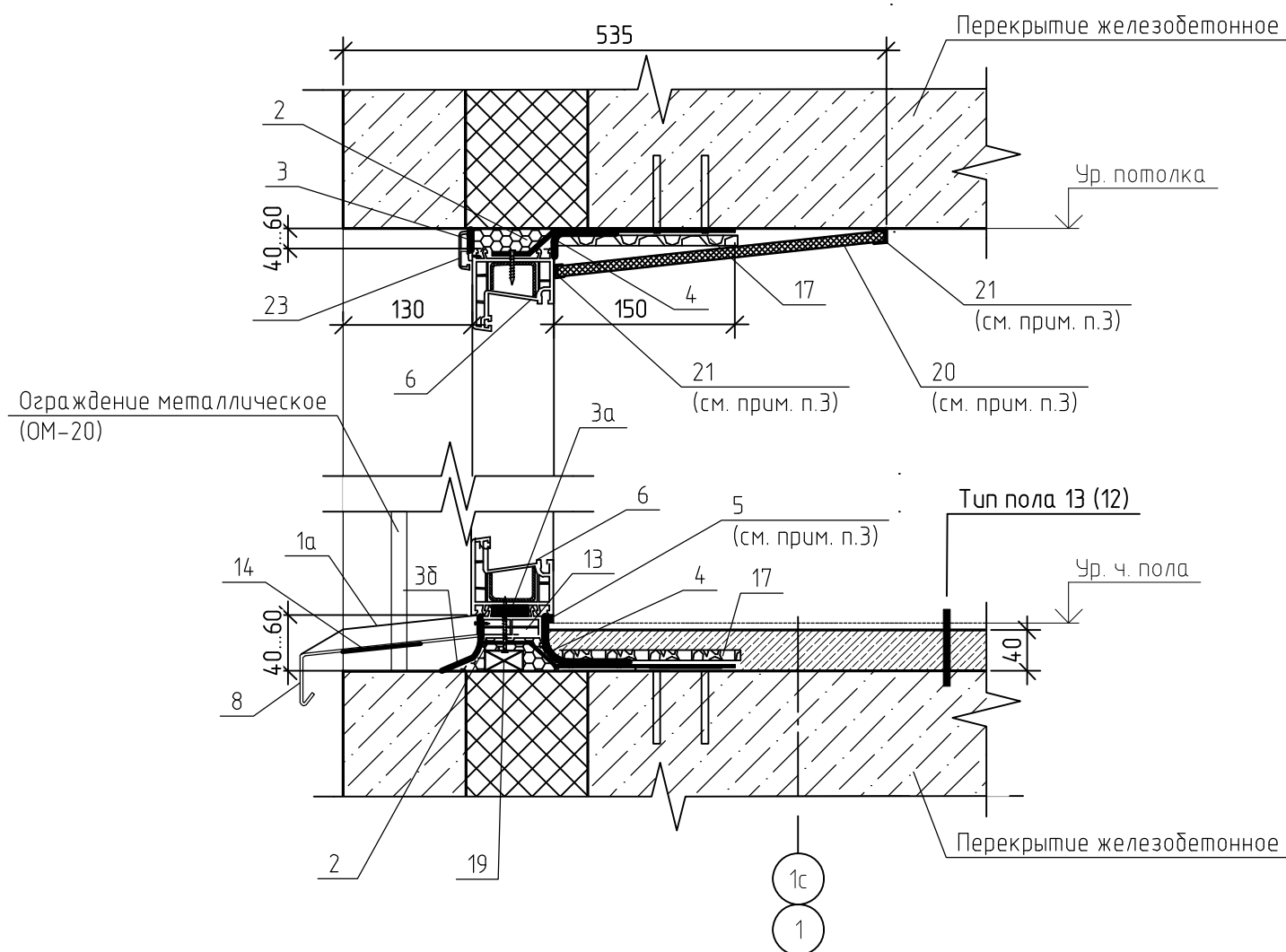
- 1 - штукатурка М75 ГОСТ 28013-98*, армированная стекловолокнутой сеткой (см. прим. п. 7)
- 2 - центральный теплоизоляционный слой (монтажная пена)
- 3 - наружный пароизоляционный слой Стиз А (герметик пароизолирующий)
- 3а - наружная паропроницаемая саморасширяющаяся уплотнительная лента (ПСУЛ)
- 4 - внутренний пароизоляционный слой Стиз В (герметик пароизолирующий)
- 5 - силиконовый герметик (см. прим. п. 3)
- 6 - оконный блок
- 7 - подоконная пластиковая доска (см. прим. п. 3)
- 13 - подставочный профиль
- 16 - цементно-песчаный раствор М150 F75
- 17 - теплоизоляционный слой "Пенофол" тип С ТУ 2244-056-04696843-2001 δ=10мм, крепить дюбелями для теплоизоляции (зонты) (см. прим. п. 6)
- 19 - опорная (несущая) колодка (см. прим. п. 8)
- 20 - сэндвич-панель толщ. 10мм (см. прим. п. 3)
- 21 - стартовый профиль ПВХ (см. прим. п. 3)
- 22 - F профиль ПВХ (см. прим. п. 3)
- 23 - нащельник из ПВХ (38мм)

1. Примечания см. лист 26.

Инв. № подл. Подп. и дата. Взам. инв. №

						06-22-ОДСК-1а-АР3.1			
32	-	Зам.	8-25		02.25	Комплекс из 2-х многоквартирных домов, расположенных по адресу г.Орел, б-р Молодежи, участок 2а. 1-й этап строительства - многоквартирный дом корпус 2 (поз.1)			
28	1	-	138-24		08.24				
Изм.	Кол. уч.	Лист	№ док.	Подп.	Дата				
Разраб.	Алешина				02.24	Многоквартирный дом	Стадия	Лист	Листов
Провер.	Зубкова				02.24		Р	27	
Н. контр.	Зубкова				02.24	Узлы примыкания оконных блоков к наружным стенам на лоджии		АО "Орелпроект"	

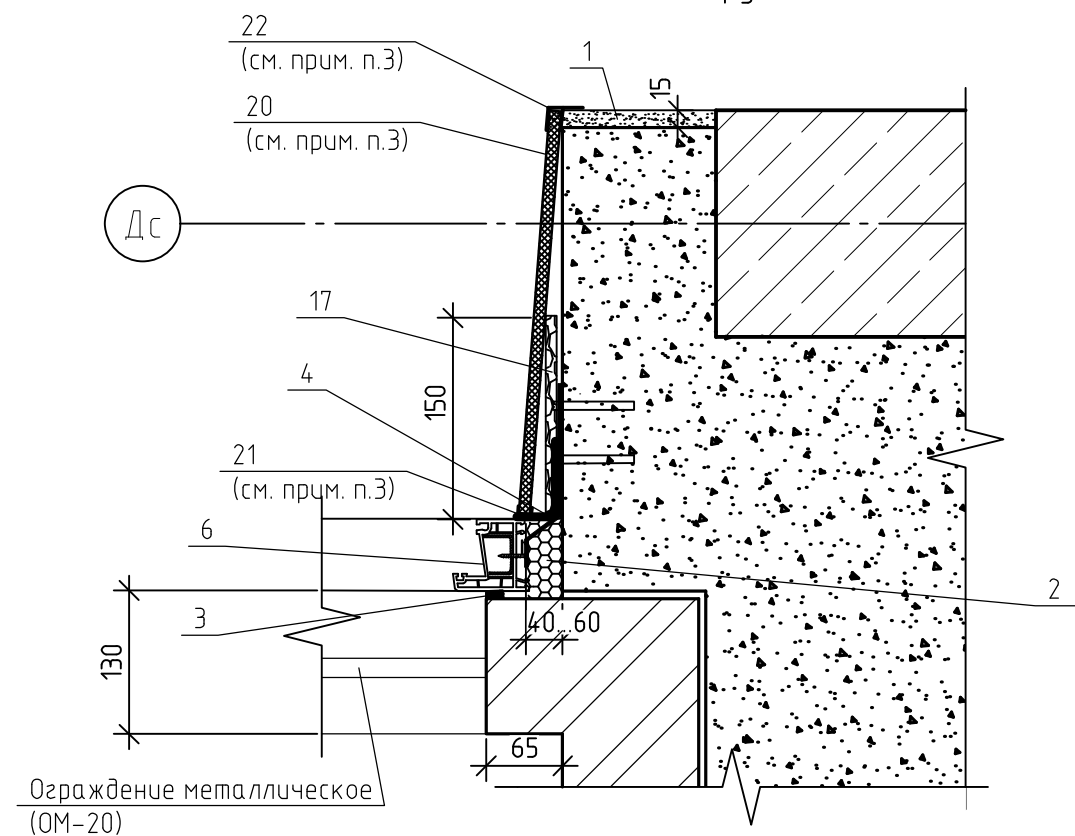
Схема узла верхнего и нижнего примыкания оконных блоков к наружным стенам



Условные обозначения к схеме монтажного шва для оконных блоков

- 1 - штукатурка М75 ГОСТ 28013-98*, армированная стекловолокнутой сеткой (см. прим. п. 7)
- 1а - герметик силиконовый
- 2 - центральный теплоизоляционный слой (монтажная пена)
- 3 - наружный пароизоляционный слой Стиз А (герметик пароизолирующий)
- 3а - наружная паропроницаемая саморасширяющаяся уплотнительная лента (ПСУЛ)
- 3б - наружный водоизоляционный паропроницаемый слой "Абрис С-ЛТ(диф)"
- 4 - внутренний пароизоляционный слой Стиз В (герметик пароизолирующий)
- 5 - силиконовый герметик (см. прим. п. 3)
- 6 - оконный блок (СПК-16 из алюминиевых профилей)
- 7 - штукатурка
- 8 - отлив с полимерным покрытием
- 9 - уровень потолка
- 10 - уровень ч. пола
- 11 - ограждение металлическое (ОМ-20)
- 12 - тип пола 13 (12)
- 13 - подставочный профиль
- 14 - шумогасящая прокладка
- 15 - стартовый профиль ПВХ (см. прим. п. 3)
- 16 - F профиль ПВХ (см. прим. п. 3)
- 17 - теплоизоляционный слой "Пенофол" тип С ТУ 2244-056-04696843-2001 δ=20мм, крепить дюбелями для теплоизоляции (зонты) (см. прим. п. 6)
- 18 - железобетонное перекрытие
- 19 - опорная (несущая) колодка (см. прим. п. 8)
- 20 - сэндвич-панель толщ. 10мм (см. прим. п. 3)
- 21 - стартовый профиль ПВХ (см. прим. п. 3)
- 22 - F профиль ПВХ (см. прим. п. 3)
- 23 - нащельник

Схема узла бокового примыкания оконных блоков к наружным стенам



1. Примечания см. лист 26.

06-22-ОДСК-1а-АР3.1								
32	-	Зам.	8-25	02.25	Комплекс из 2-х многоквартирных домов, расположенных по адресу г.Орел, б-р Молодежи, участок 2а. 1-й этап строительства - многоквартирный дом корпус 2 (поз.1)			
28	-	Нов.	138-24	08.24				
Изм.	Кол. уч.	Лист	№ док.	Подп.	Дата			
Разраб.	Алешина			08.24	Многоквартирный дом			
Провер.	Зубкова			08.24				
Схемы узлов примыкания оконных блоков (СПК-16) к наружным стенам						Стадия	Лист	Листов
						Р	27.1	
Н. контр.	Зубкова			08.24	АО "Орелпроект"			

Спецификация элементов заполнения дверных проемов

28.1

Марка, поз.	Обозначение	Наименование	Кол., шт.				Примечание
			1эт	2-20 эт	Чердак, кофеед., кров.наст.	Всего	
1	ГОСТ 30970-2014	ДПВ О П Ф Дп Л Р для проема 3150x1380	1	-	-	1	см. схему см. прим. п.7,8, 9,14,17,19
2	ГОСТ 30970-2014	ДПВ О Бпр Ф Оп Пр Р для проема 2400 2760x1010	1	-	-	1	см. схему см. прим. п.7,9, 17,18
3	ГОСТ 30970-2014	ДПН Км П Оп Л Р для проема 2070x1330	1	-	-	1	см. схему см. прим. п.7,9, 13,16,18,20
4	ГОСТ 30970-2014	ДПВ О П Ф Оп Пр Р для проема 2760x1010	1	-	-	1	см. схему см. прим. п.7,8,9,14,17
5	ГОСТ 30970-2014	ДПВ О П Дп Л Р для проема 2100x1310	1	-	-	1	см. схему см. прим. п.7,8, 9,14,17
6	ГОСТ 30970-2014	ДПН О П Дп Л Р для проема 2100x1310	1	-	-	1	см. схему см. прим. п.7,8, 9,13,14,16
7	ГОСТ 30970-2014	ДПН О П Дп Л Р для проема 2385x1310	1	-	-	1	см. схему см. прим. п.7,8, 9,13,14,16,20
8	ГОСТ 30970-2014	ДПН О П Оп Л Р для проема 2100x1010	1	-	-	1	см. схему см. прим. п.7,13,16,20
9	ГОСТ 30970-2014	ДПВ Г П Оп Л Р для проема 2100x910	1	-	-	1	
10	ГОСТ 30970-2014	ДПН О П Ф Дп Л Р для проема 3510x1380	1	-	-	1	см. схему см. прим. п.7,8, 13,14,15,16
11	ГОСТ 475-2016	ДВ 1 Рп 21x10 Г Пр МдЗ	1	57	-	58	см. прим. п.8,10,15
12	ГОСТ 475-2016	ДВ 1 Рл 21x10 Г Пр МдЗ	2	57	-	59	см. прим. п.8,10,15
13	ГОСТ 30970-2014	ДПН Км П Оп Пр Р для проема 2070x1070	-	19	-	19	см. схему см. прим. п.7,9, 13,16,18
14	ГОСТ 30970-2014	ДПН Км П Оп Л Р для проема 2070x1070	-	19	-	19	см. схему см. прим. п.7,9, 13,16
15	ГОСТ 30970-2014	ДПН Км П Оп Л Р для проема 2090x1070	-	19	-	19	см. схему см. прим. п.7,9, 13,16
16	ГОСТ Р 57327-2016	ДПСО 02 для проема 2100x1310 левая EIS30	-	19	-	19	см. схему см. прим. п.7,8, 9,12,14
17	ГОСТ 30970-2014	ДПН Км П Оп Пр Р для проема 1730x1070	-	-	1	1	см. схему см. прим. п.7,9, 13,16
18	ГОСТ 30970-2014	ДПН Км П Оп Л Р для проема 1730x1070	-	-	1	1	см. схему см. прим. п.7,9, 13,16
19	ГОСТ Р 57327-2016	ДПС 01 для проема 1760x1010 левая EI 30	-	-	1	1	см. прим. п.9,12,13
20	ГОСТ 31173-2016	ДСВб, В1, Оп, Прг, Л, Вн, Псп, М1, О для проема 1760x1010	-	-	1	1	см. прим. п.9
21	ГОСТ Р 57327-2016	ДПС 02 для проема 2100x1310 правая EI 30	-	-	1	1	см. прим. п.9,12,13
22	ГОСТ 31173-2016	ДСН, А, Оп, Прг, Л, Н, Псп, М3, Уз для проема 2100x1010	-	-	1	1	см. прим. п.13
23	ГОСТ 31173-2016	ДСН, А, Дп, Прг, Л, Н, Псп, М3, Уз для проема 2100x1310	-	-	1	1	см. прим. п.13,14
24	ГОСТ 475-2016	ДС 1 Рл 21x7 Г Пр Мд1	-	-	1	1	

- Дверные блоки замаркированы на планах см. листы 3 ... 10, 48, 49.
- Схемы элементов заполнения дверных проемов см. лист 29.
- Двери пристроенного входа №4 в дом (в тамбуре, тамбур -вестибюле) см. альбомы АС3.1.
- Дверные блоки не учтенные в спецификации (в квартирах, нежилых помещениях (офисах) - устанавливаются собственником помещения.
- До заказа дверей уточнить размеры по месту с обязательными обмерами заполняемых проемов.
- Узлы крепления дверных блоков по ГОСТ 30970-2014 из ПВХ профилей выполнить по типу узлов крепления оконных блоков к наружным стенам (см. лист 26).
- Схемы наружных дверных блоков поз. 3, 7, 13, 14, 17, 18 показаны со стороны фасада, схемы дверей поз. 1, 2, 4...6, 8, 10, 15, 16 - со стороны помещений в которые открывается дверь.
- Для дверей поз. 1, 4, 5, 6, 7, 10, 11, 12, 16 высота порога должна быть не более 14мм.
- Наружные двери поз. 3, 7, 13, 14, 17, 18, 21 внутренние поз. 1, 2, 4, 5, 6, 15, 20 и противопожарные двери поз. 16, 19 оборудовать доводчиками верхнего расположения.
- Дверные блоки поз. 11, 12 выполнить с уплотняющими звукоизолирующими прокладками, врезным замком и глазком.
- В дверных блоках санузлов, ванных в нижней части дверного полотна установить вентрешетки МВ 450/2. Двери и решетки устанавливаются собственником помещения.
- Двери поз. 16, 19, 21 выполнить в противопожарном исполнении с обязательной сертификацией согласно перечня продукции, подлежащей сертификации от 17.11.98 г. п.3.1. 9. Двери поз. 16 предусмотреть в дымогазонепроницаемом исполнении. Удельное сопротивление газодымопроницанию дверей не должно быть менее 1,96x10 м³/кг. Все противопожарные двери должны быть оборудованы уплотнителями от горячего дыма.
- Приведенное сопротивление теплопередачи наружных дверных блоков поз. 3, 6, 7, 8, 10, 13, 14, 15, 17, 18, 19, 21, 22, 23 должно быть не менее 0,79м²°С/Вт. В качестве теплоизоляции применить минераловатные плиты ПЖ120(НГ) ГОСТ 9573-2012.
- Для дверей поз. 1, 5, 6, 7, 10, 16, 23 полотно открывающейся левой (правой) створки выполнить шириной 900мм. Предусмотреть обе створки активные, меньшую створку оборудовать шпингалетом.
- Цвет отделки лицевых поверхностей дверных блоков поз. 1, 2, 4, 5, 6, 8, 9, 11, 12, 15, 16 см. альбом "Решение интерьера мест общего пользования 1-го и типового этажа", наружных дверных блоков поз. 3, 7, 13, 14, 17, 18, 21, 22, 23 см. альбом АР1, цвет отделки поз.10 - белый.
- Остекление дверей поз. 3, 6, 7, 8, 10, 13, 14, 15, 17, 18 выполнить из двухкамерного стеклопакета, с заполнением из ударостойкого безопасного стекла с классом защиты не ниже СМ3 по ГОСТ 30826-2014 (кроме дверей поз.17, 18), глухое заполнение выполнить из сэндвич-панели.
- Остекление внутренних дверей поз. 1, 2, 4, 5 выполнить из однокамерного стеклопакета, полотна дверей из ударостойкого безопасного стекла с классом защиты не ниже СМ3 по ГОСТ 30826-2014.
- В дверных блоках поз. 3, 13 площадь остекления не менее 1,2 м².
- Остекление фрамуг внутренних дверей блоков поз. 1, 2, 4, 5 выполнить из однокамерного стеклопакета марки 4М1-16-4М1, фрамуги дверного блока поз. 10 выполнить из двухкамерного стеклопакета 4М1-14-4М1-14-И4.
- Дверь поз. 3 оборудовать кодовым замком.
Дверь поз. 7 оборудовать кодовым замком с функцией Face ID и переговорным устройством.
Дверь поз. 8 оборудовать кодовым замком с функцией Face ID.

28.3

28.2

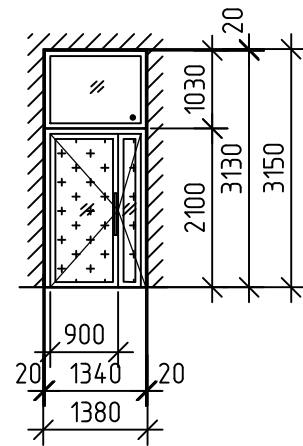
9. Наружные дверные блоки (поз. 3, 7, 13, 14, 17, 18, 21), внутренние (поз. 1, 2, 4, 5, 6, 15, 20) и противопожарные (поз. 16, 19) должны быть оборудованы устройствами для самозакрывания (доводчиками) по ГОСТ Р 56177-2014. Усилие открывания дверей не должно превышать 50Н/м. Для противопожарных дверей доводчик должен поставляться производителем изделия, как часть полной дверной конструкции.
Наружные двери поз. 13, 17 оборудовать доводчиками в уличном исполнении.

28.4

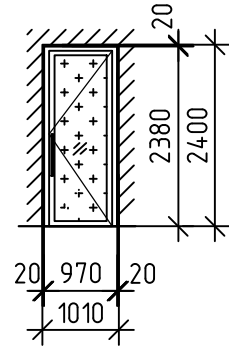
						06-22-ОДСК-1а-АР3.1				
						Комплекс из 2-х многоквартирных домов, расположенных по адресу г.Орел, б-р Молодежи, участок 2а. 1-й этап строительства - многоквартирный дом корпус 2 (поз.1)				
28	4	-	138-24		09.24					
Изм.	Кол.уч.	Лист	№ док.	Подп.	Дата					
Разраб.	Алешина				02.24	Многоквартирный дом		Стадия	Лист	Листов
Провер.	Зубкова				02.24			Р	28	
Н. контр.	Зубкова				02.24	Спецификация элементов заполнения дверных проемов		АО "Орелпроект"		

Схемы элементов заполнения дверных проемов

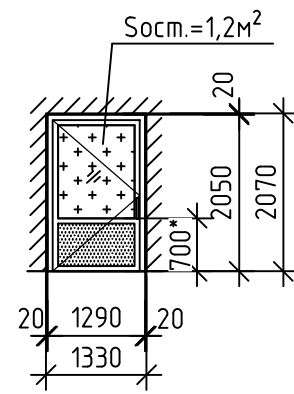
Дверной блок поз. 1



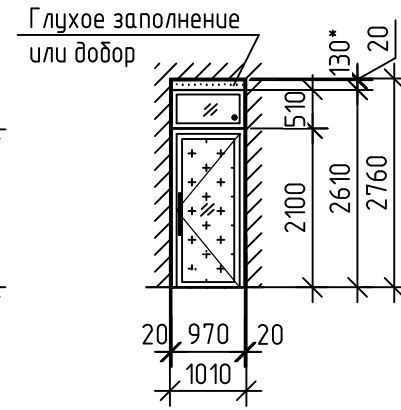
Дверной блок поз. 2



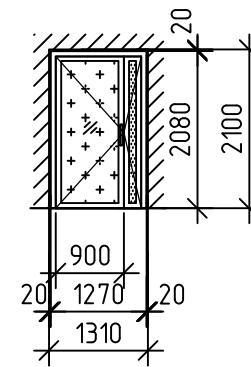
Дверной блок поз. 3



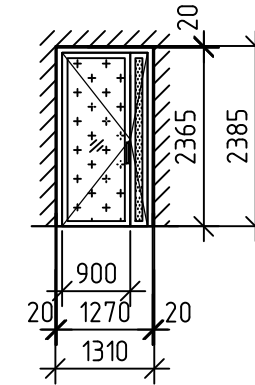
Дверной блок поз. 4



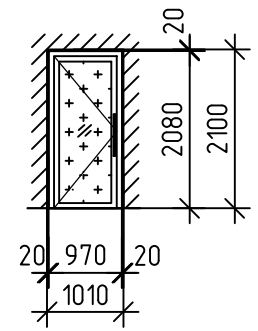
Дверной блок поз. 5, 6



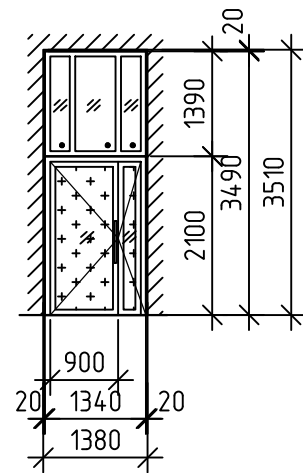
Дверной блок поз. 7



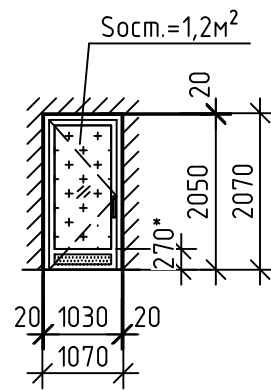
Дверной блок поз. 8



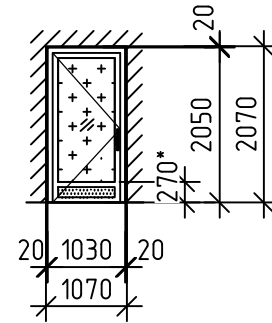
Дверной блок поз. 10



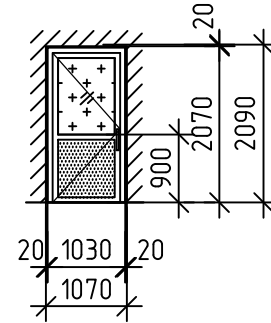
Дверной блок поз. 13



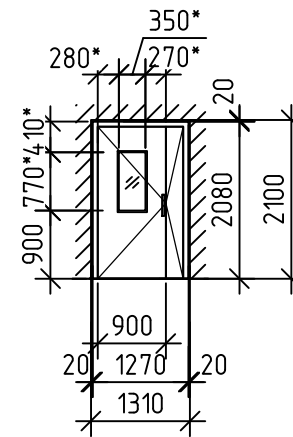
Дверной блок поз. 14



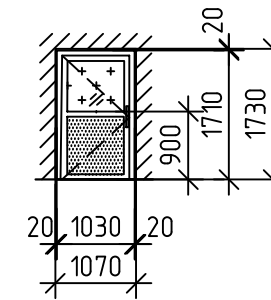
Дверной блок поз. 15



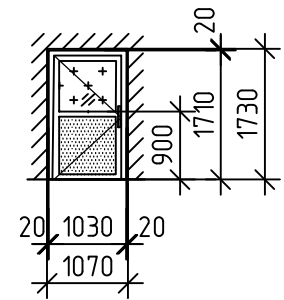
Дверной блок поз. 16



Дверной блок поз. 17



Дверной блок поз. 18



Условные обозначения:

- Глухое остекление (неоткрывающаяся створка)
- Глухое заполнение из сэндвич-панели
- Светопрозрачное ударопрочное заполнение из безопасного стекла
- * - размер уточнить по месту

Инв. № подл. Подп. и дата. Взам. инв. №

						06-22-ОДСК-1а-АР3.1			
28	-	Зам.	138-24	09.24	Комплекс из 2-х многоквартирных домов, расположенных по адресу г.Орел, б-р Молодежи, участок 2а. 1-й этап строительства - многоквартирный дом корпус 2 (поз.1)				
Изм.	Кол. уч.	Лист	№ док.	Подп.	Дата	Многоквартирный дом	Стадия	Лист	Листов
Разраб.		Алешина			02.24		Р	29	
Провер.		Зубкова			02.24				
Н. контр.		Зубкова			02.24	Схемы элементов заполнения дверных проемов		АО "Орелпроект"	

Спецификация элементов лоджий

Поз.	Обозначение	Наименование	Кол-во, шт.	Масса ед., кг	Примечание
ОМ-2	06-22-ОДСК-АРЗ.1.И-ОМ-2, ОМ-18, ОМ-3	Ограждения металлические ОМ-2	5	37.91 37.91	1,2,18-20 эт.
ОМ-3	06-22-ОДСК-АРЗ.1.И-ОМ-2, ОМ-18, ОМ-3	Ограждения металлические ОМ-3	2	33.11 33.11	1,5 эт.
ОМ-3.1	06-22-ОДСК-АРЗ.1.И-ОМ-3.1, ОМ-4.1, ОМ-16.2	Ограждения металлические ОМ-3.1	1	34.09 34.09	4 эт.
ОМ-3.2	06-22-ОДСК-АРЗ.1.И-ОМ-3.2, ОМ-4.2, ОМ-16.1	Ограждения металлические ОМ-3.2	1	34.13 34.13	6 эт.
ОМ-4	06-22-ОДСК-АРЗ.1.И-ОМ-4, ОМ-8.1, ОМ-16	Ограждение металлическое ОМ-4	2	33.56 33.56	1,5 эт.
ОМ-4.1	06-22-ОДСК-АРЗ.1.И-ОМ-3.1, ОМ-4.1, ОМ-16.2	Ограждения металлические ОМ-4.1	1	34.54 34.54	4 эт.
ОМ-4.2	06-22-ОДСК-АРЗ.1.И-ОМ-3.2, ОМ-4.2, ОМ-16.1	Ограждения металлические ОМ-4.2	1	34.58 34.58	6 эт.
ОМ-5	06-22-ОДСК-АРЗ.1.И-ОМ-5	Ограждение металлическое ОМ-5	1	61.75 61.75	2 эт.
ОД-6	Заводского изготовления (см. прим. п. 2)	Ограждение декоративное ОД-6	2		2,3 эт.
ОД-7	Заводского изготовления (см. прим. п. 2)	Ограждение декоративное ОД-7	2		2,3 эт.
ОМ-8.1	06-22-ОДСК-АРЗ.1.И-ОМ-4, ОМ-8.1, ОМ-16	Ограждения металлические ОМ-8.1	1	34.31 34.31	2 эт.
ОМ-8.2	06-22-ОДСК-АРЗ.1.И-ОМ-8.2	Ограждение металлическое ОМ-8.2	1	25.72 25.72	2 эт.
ОД-9	Заводского изготовления (см. прим. п. 2)	Ограждение декоративное ОД-9	2		2,3 эт.
ОМ-10	06-22-ОДСК-АРЗ.1.И-ОМ-10	Ограждение металлическое ОМ-10	18	109.78 109.78	3-20 эт.
ОМ-11	06-22-ОДСК-АРЗ.1.И-ОМ-11, ОМ-14, ОМ-12.1	Ограждения металлические ОМ-11	15	71.57 71.57	3-17 эт.
ОМ-12.1	06-22-ОДСК-АРЗ.1.И-ОМ-11, ОМ-14, ОМ-12.1	Ограждения металлические ОМ-12.1	18	65.48 65.48	3-20 эт.
ОМ-12.2	06-22-ОДСК-АРЗ.1.И-ОМ-12.2	Ограждение металлическое ОМ-12.2	18	49.96 49.96	3-20 эт.
ОМ-13	06-22-ОДСК-АРЗ.1.И-ОМ-13	Ограждение металлическое ОМ-13	15	114.63 114.63	3-17 эт.
ОМ-14	06-22-ОДСК-АРЗ.1.И-ОМ-11, ОМ-14, ОМ-12.1	Ограждения металлические ОМ-14	14	63.54 63.54	7-20 эт.
ОМ-15	06-22-ОДСК-АРЗ.1.И-ОМ-15	Ограждение металлическое ОМ-15	14	63.76 63.76	7-20 эт.
ОМ-16	06-22-ОДСК-АРЗ.1.И-ОМ-4, ОМ-8.1, ОМ-16	Ограждения металлические ОМ-16	1	34.86 34.86	5 эт.
ОМ-16.1	06-22-ОДСК-АРЗ.1.И-ОМ-3.2, ОМ-4.2, ОМ-16.1	Ограждения металлические ОМ-16.1	1	35.88 35.88	6 эт.
ОМ-16.2	06-22-ОДСК-АРЗ.1.И-ОМ-3.1, ОМ-4.1, ОМ-16.2	Ограждения металлические ОМ-16.2	1	35.84 35.84	4 эт.
ОМ-17	06-22-ОДСК-АРЗ.1.И-ОМ-17	Ограждение металлическое ОМ-17	14	65.99 65.99	7-20 эт.
ОМ-18	06-22-ОДСК-АРЗ.1.И-ОМ-2, ОМ-18, ОМ-3	Ограждения металлические ОМ-18	2	39.26 39.26	19,20 эт.
ОМ-19	06-22-ОДСК-АРЗ.1.И-ОМ-19	Ограждение металлическое ОМ-19	1	80.04 80.04	18 эт.
ОМ-20	06-22-ОДСК-АРЗ.1.И-ОМ-20	Ограждение металлическое ОМ-20	18	76.53 77.91	3-20 эт.
Л-1	06-22-ОДСК-АРЗ.1.И-Л-1	Люк Л-1	60	20.46	6-20 эт.
С-1	06-22-ОДСК-АРЗ.1.И-С-1	Стремянка С-1	60	54.34	5-19 эт.

27.1

Спецификация декоративных карнизов

Марка, поз.	Обозначение	Наименование	Количество, Лодж, поз. м					Примечание
			на 4 эт	на 20 эт	паралет кробли	паралет котельн.	Всего	
	Заводского изготовления	Декоративный карниз	39,9	19,1	81,1	25,0	165,1	см. пр. п.1

28.1

Примечания:

1. Декоративный карниз заводского изготовления из стеклофидробетона должен выполняться из негорючих материалов с показателем пожарной опасности НГ, см. альбом 06-22-ОДСК-АС.4 "Конструкции карнизных элементов".

Высота карниза h=800мм, длина, вылет и расположение карниза см. планы л. 5,10, 50.

До заказа карнизов длину уточнить по месту с обязательными обмерами.

Схему конфигурации карниза см. 06-22-ОДСК-1а-АР2.1.1 фасады -л. 3, 4, 5 разрез -л.10.

Крепление декоративных карнизов производится с предварительной разработкой монтажных узлов, после согласования с заказчиком, в соответствии с действующими нормативными документами и предоставлением необходимых расчетов. Конструкция карниза должна быть рассчитана на восприятие снеговых и ветровых нагрузок. (Покрытие карнизов см. прим. п.1 л. 53, узел 1 л. 51)

2. Ограждение декоративное (ОД-6, ОД-7, ОД-9) заводского изготовления из стеклофидробетона должно выполняться из негорючих материалов с показателем пожарной опасности НГ.

Высота ограждений h=1250мм, длина ОД-6 -2380мм, ОД-7 -2425мм, ОД-9 -2555мм (длина дана без учета монтажных швов), расположение см. план л. 4. До заказа ограждений длину уточнить по месту с обязательными обмерами.

Эскиз ограждения со сквозной перфорацией логотипа ОДСК в соответствии с брендбуком ОДСК согласовать с ГАПом и заказчиком.

Необходимо чтобы ограждение лоджии несло нагрузку величиной 0,54 кН (54 кгс), приложенную горизонтально, в соответствии с ГОСТ Р53254-2019. Произвести испытания данного изделия в соответствии с ГОСТ Р53254-2019.

Для крепления ограждений в плите перекрытия предусмотрены закладные детали. Места установки закладных деталей см. 06-22-ОДСК-1а-КЖ2.1.

Крепление декоративных ограждений производится с предварительной разработкой монтажных узлов, после согласования с заказчиком, в соответствии с действующими нормативными документами и предоставлением необходимых расчетов. Конструкция должна быть рассчитана на восприятие ветровых нагрузок.

3. Узлы крепления ограждений лоджий (ОМ) см. л. 59.

28.2

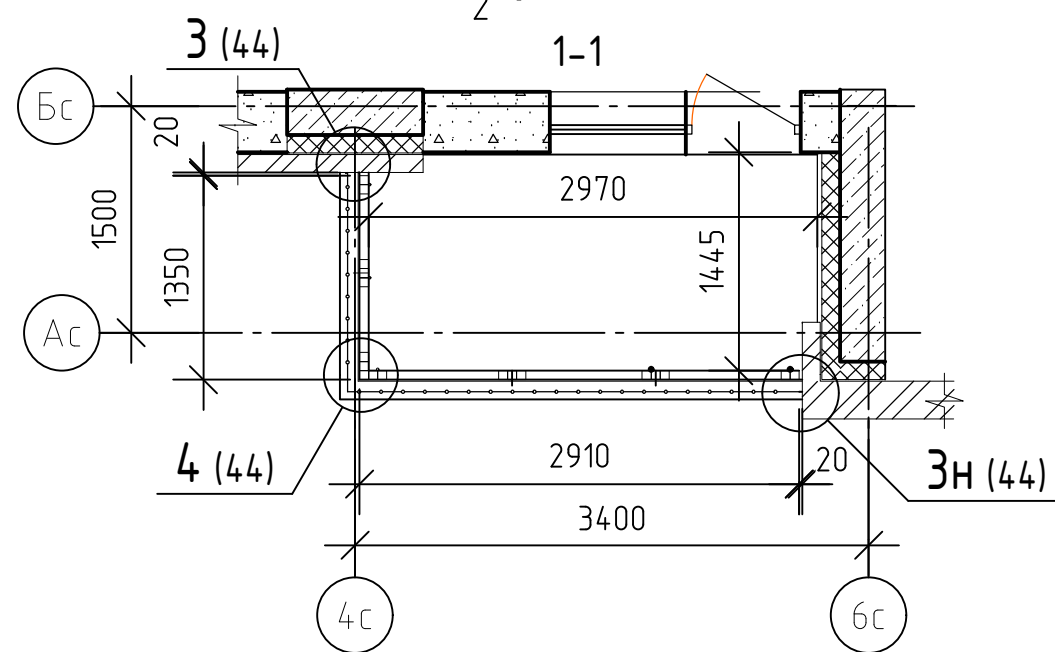
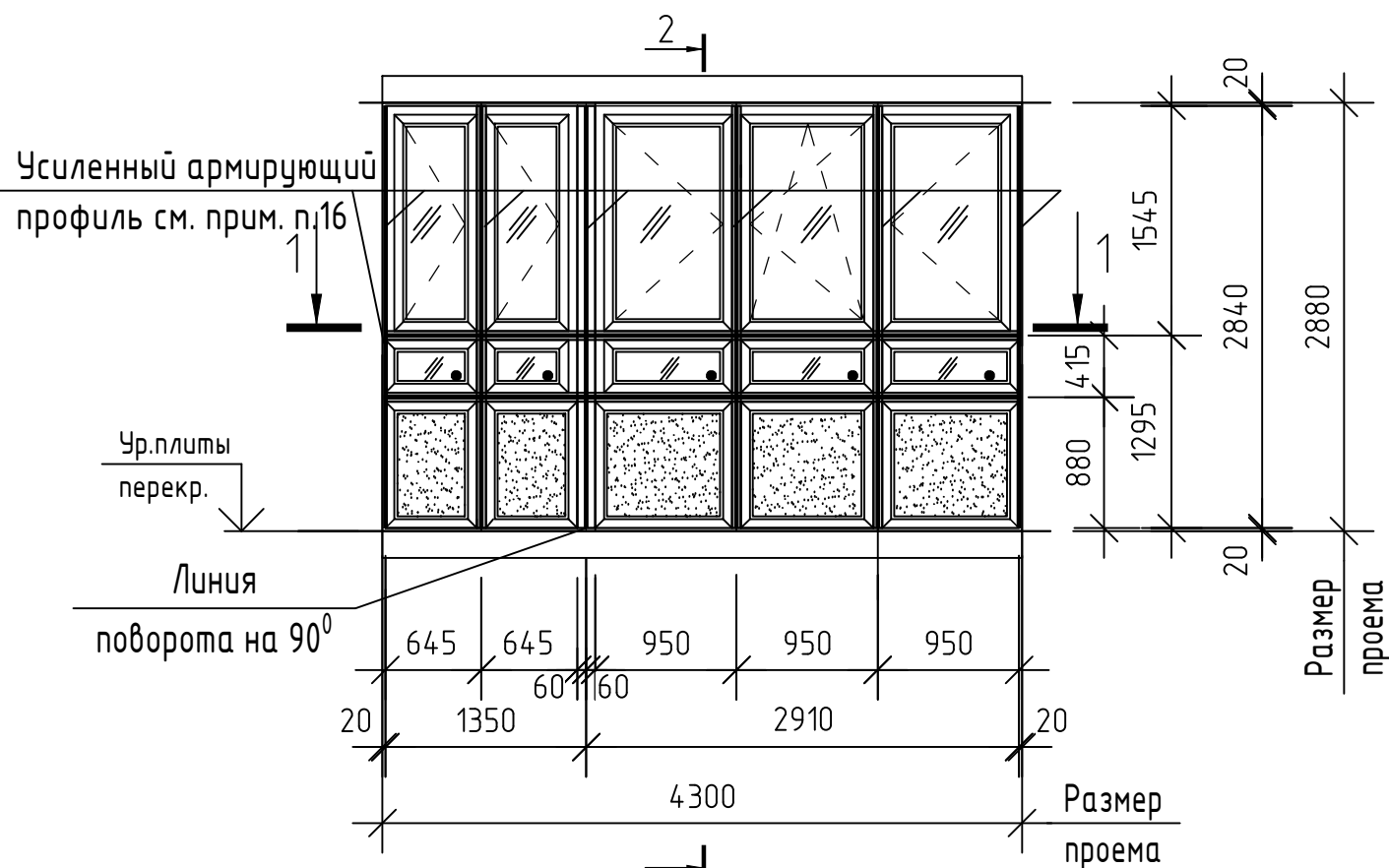
28.3

28.4

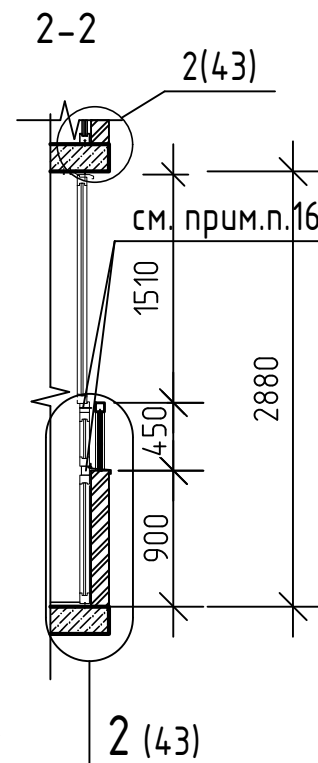
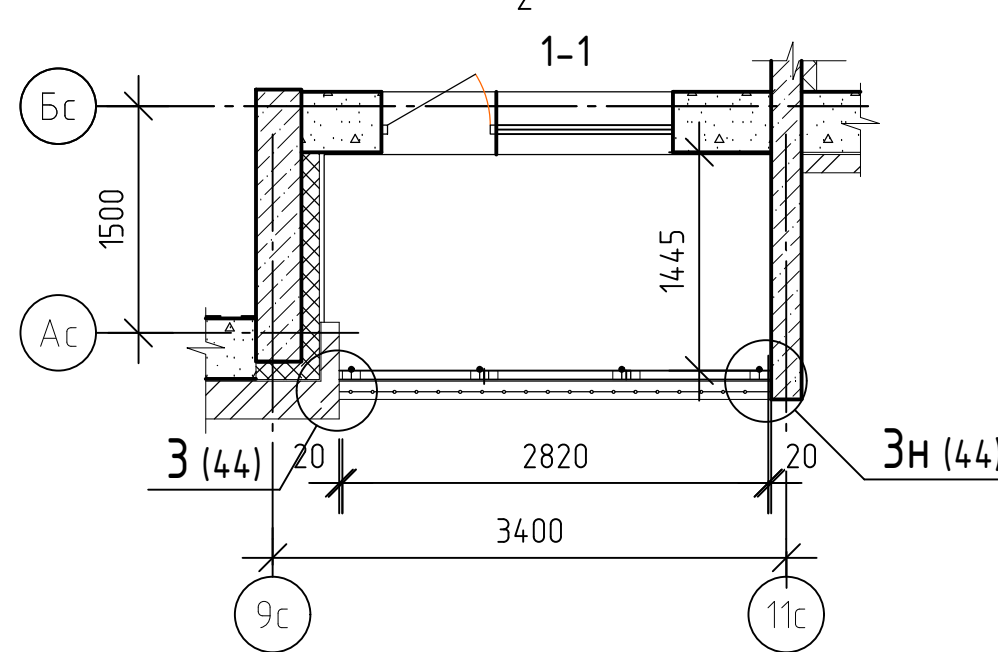
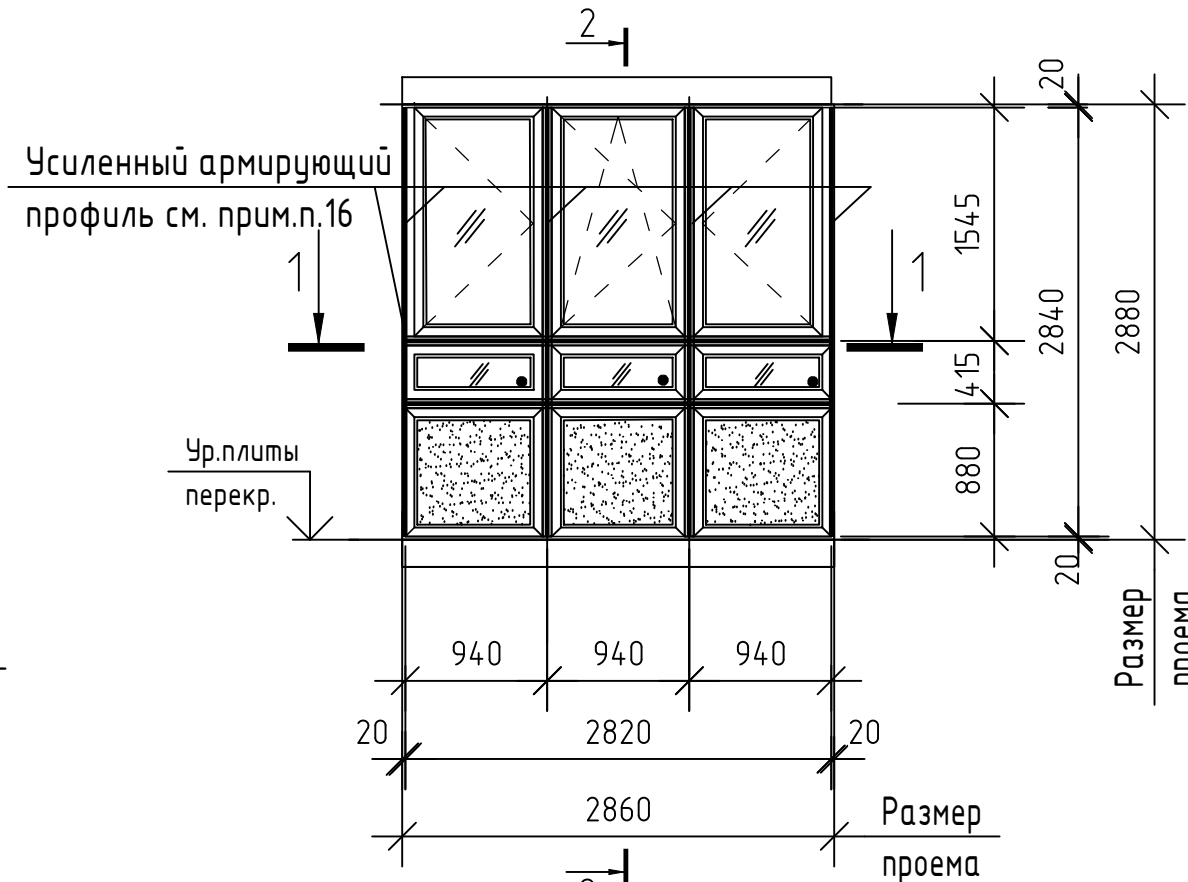
Взам. инв. №
Подп. и дата
Инв. № подл.

06-22-ОДСК-1а-АРЗ.1								
28	4	-	138-24	08.24	Комплекс из 2-х многоквартирных домов, расположенных по адресу г.Орел, б-р Молодежи, участок 2а. 1-й этап строительства - многоквартирный дом корпус 2 (поз.1)			
27	1	-	84-24	04.24				
Изм.	Кол. уч.	Лист	№ док.	Подп.	Дата			
Разраб.		Алешина			02.24			
Провер.		Зубкова			02.24			
Многоквартирный дом						Стадия	Лист	Листов
						Р	30	
Н. контр. Зубкова						02.24	Спецификация элементов лоджий. Спецификация декоративных карнизов.	
						АО "Орелпроект"		

ОЛ-1 (развертка)



ОЛ-2



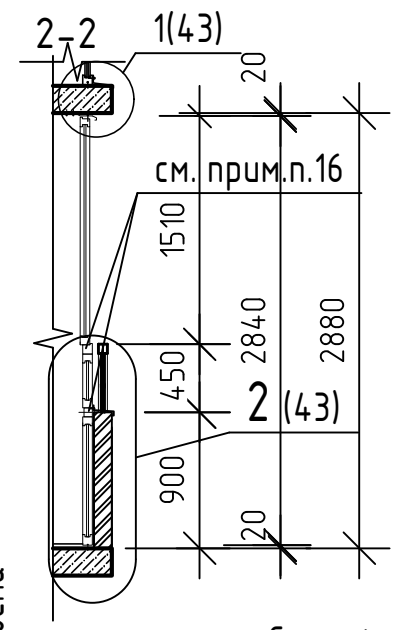
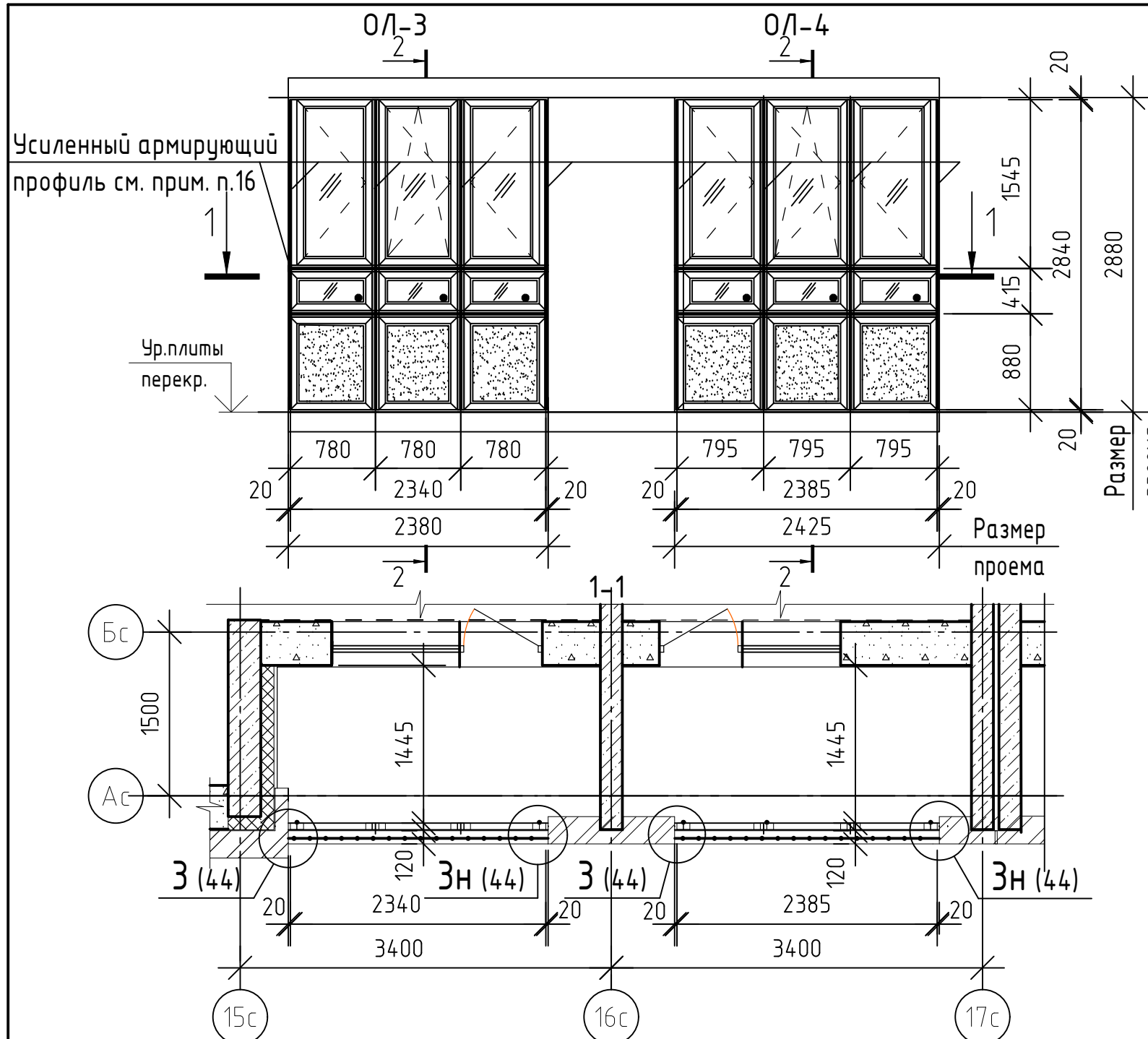
Условные обозначения остекления:

- Светопрозрачное заполнение из одинарного стекла (см. прим. п.6 л. 32)
- Глухое заполнение из сэндвич-панели
- Светопрозрачное заполнение из однокамерного стеклопакета (см. прим. п. 6 л. 32)

1. Примечания см. лист 32.

2. Данный лист читать совместно с листами 41, 44, 45.

						06-22-ОДСК-1а-АР3.1			
						Комплекс из 2-х многоквартирных домов, расположенных по адресу г.Орел, б-р Молодежи, участок 2а. 1-й этап строительства - многоквартирный дом корпус 2 (поз.1)			
Изм.	Кол.уч.	Лист	№ док.	Подп.	Дата	Многоквартирный дом	Стадия	Лист	Листов
Разраб.		Бахматова			02.24		Р	31	
Провер.		Зубкова			02.24	Схемы лоджий ОЛ-1, ОЛ-2	АО "Орелпроект"		
Н.контр.		Зубкова			02.24				



Спецификация светопрозрачных конструкции 1-го этажа

Поз.	Обозначение	Наименование	Кол., шт	Масса ед. кз.	Примечание
ОЛ-1	Индивидуальная разработка	Светопрозрачная конструкция ОЛ-1	1		см. прим.13
		Элементы для ОЛ-1 (на 1 шт)			
Ф-1	ГОСТ 34180-2017	Фартук из оцинкованной стали $\delta=0.6$ мм L=8780	1		по узлу 1,2,3 (см.лист 43)
От-1		Отлив из оцинкованной стали $\delta=0.6$ мм шириной 250 мм, L=4580мм	1		
ОЛ-2	Индивидуальная разработка	Светопрозрачная конструкция ОЛ-2	1		см. прим.13
		Элементы для ОЛ-2 (на 1 шт)			
Ф-1	ГОСТ 34180-2017	Фартук из оцинкованной стали $\delta=0.6$ мм L=7060	1		по узлу 1,2,3 (см.лист 43)
От-1		Отлив из оцинкованной стали $\delta=0.6$ мм шириной 250 мм, L=2860мм	1		
ОЛ-3	Индивидуальная разработка	Светопрозрачная конструкция ОЛ-3	1		см. прим.13
		Элементы для ОЛ-3 (на 1 шт)			
Ф-1	ГОСТ 34180-2017	Фартук из оцинкованной стали $\delta=0.6$ мм L=6580	1		по узлу 1,2,3 (см.лист 43)
От-1		Отлив из оцинкованной стали $\delta=0.6$ мм шириной 250 мм, L=2380мм	1		
ОЛ-4	Индивидуальная разработка	Светопрозрачная конструкция ОЛ-4	1		см. прим.13
		Элементы для ОЛ-4 (на 1 шт)			
Ф-1	ГОСТ 34180-2017	Фартук из оцинкованной стали $\delta=0.6$ мм L=6620	1		по узлу 1,2,3 (см.лист 43)
От-1		Отлив из оцинкованной стали $\delta=0.6$ мм шириной 250 мм, L=общ.=2425мм	1		

1. Данный лист читать совместно с листом 31-45.
2. Перед изготовлением светопрозрачных конструкций их фактические размеры уточнить по месту.
3. Изготовление и монтаж светопрозрачных конструкций из ПВХ профилей выполняется специализированными организациями.
4. При изготовлении и монтаже изделий из профилей ПВХ должны выполняться требования ГОСТ 30673-2013, ГОСТ 23166-2021, ГОСТ 24866-2014, ГОСТ Р 56926-2016.
5. Элементы светопрозрачных конструкций выполнить из ПВХ профилей. Цвет поверхностей ПВХ профилей см. альбом АР.3.2.
6. В светопрозрачных конструкциях нижние ряды остекления выполнить из однокамерного стеклопакета 4М1-16-4М1. Наружное стекло - цветное непрозрачное. Цвет стекла смотри цветовой решение фасадов. Верхний ряд остекления выполнить одинарным (4М1) толщиной 4 мм из обычного прозрачного стекла SM65 Neutral. Открывание створок согласно чертежа.
7. В целях безопасности установить ограждения ОМ1-ОМ19, расход и спецификацию элементов см. лист 30.
8. Монтажные зазоры заполнить монтажной пеной.
9. Все металлические элементы ошкурить ГФ-021 по ГОСТ 25129-2020 и окрасить эмалью ПФ-115 по ГОСТ 6465-76 по предварительно очищенной, обезжиренной поверхности после выполнения сварочных работ.
10. Светопрозрачные конструкции по показателю воздухопроницаемости должны быть не ниже класса Б ГОСТ 23166-2021.
11. Механические соединения конструкций из ПВХ-профилей уплотнить лентой ПСУЛ.
12. Технические указания см. лист 44.
13. Отмеченные на планах светопрозрачные конструкции (листы 3...10), должны быть укомплектованы приточными вентиляционными клапанами. Приточное устройство должно обеспечивать автоматически регулируемый (гигрорегулируемый) расход воздуха от 5 до 35м³/ч, иметь переключатель режимов работы. Общее количество приточных вентиляционных клапанов в светопрозрачных конструкциях -118 шт.
14. Для предотвращения открывания створок окон детьми и предотвращения случайного выпадения светопрозрачные конструкции оборудовать детскими замками отвечающими требованиям ГОСТ 23166-2021.
15. Диаметр и длина крепежных элементов принимается согласно рекомендациям завода -изготовителя светопрозрачных конструкций.
16. СПК, по приложению Б ГОСТ 23166-2021. Расчёт возможно произвести на основе рекомендаций раздела 6 альбома технических решений «ДОКУМЕНТАЦИЯ ДЛЯ АРХИТЕКТОРОВ ТОРГОВАЯ МАРКА КБЕ». Крепление профилей с элементами усиления следует выполнять в соответствии с требованиями того же раздела.

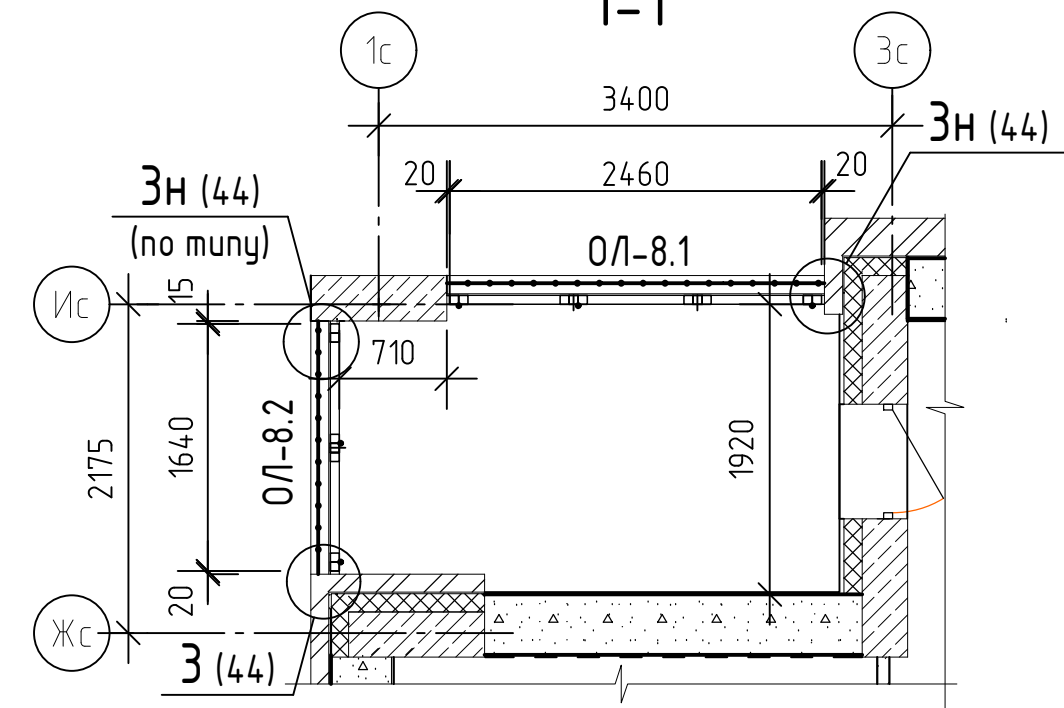
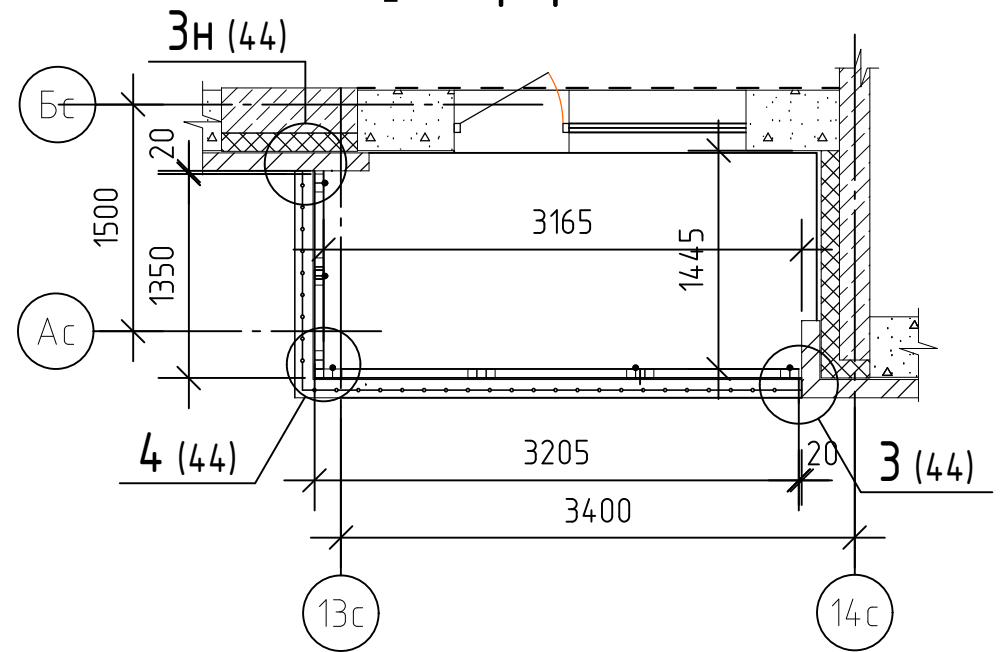
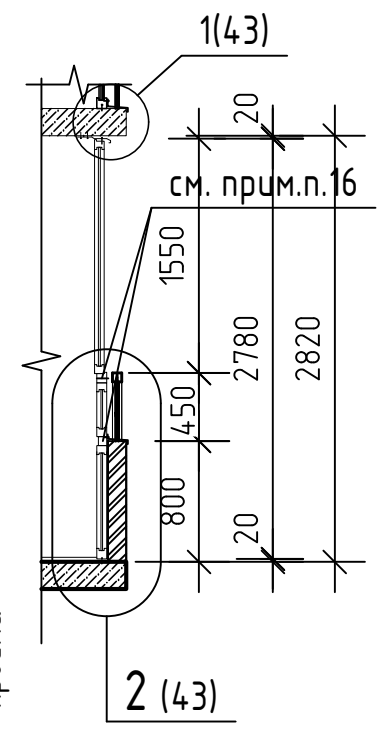
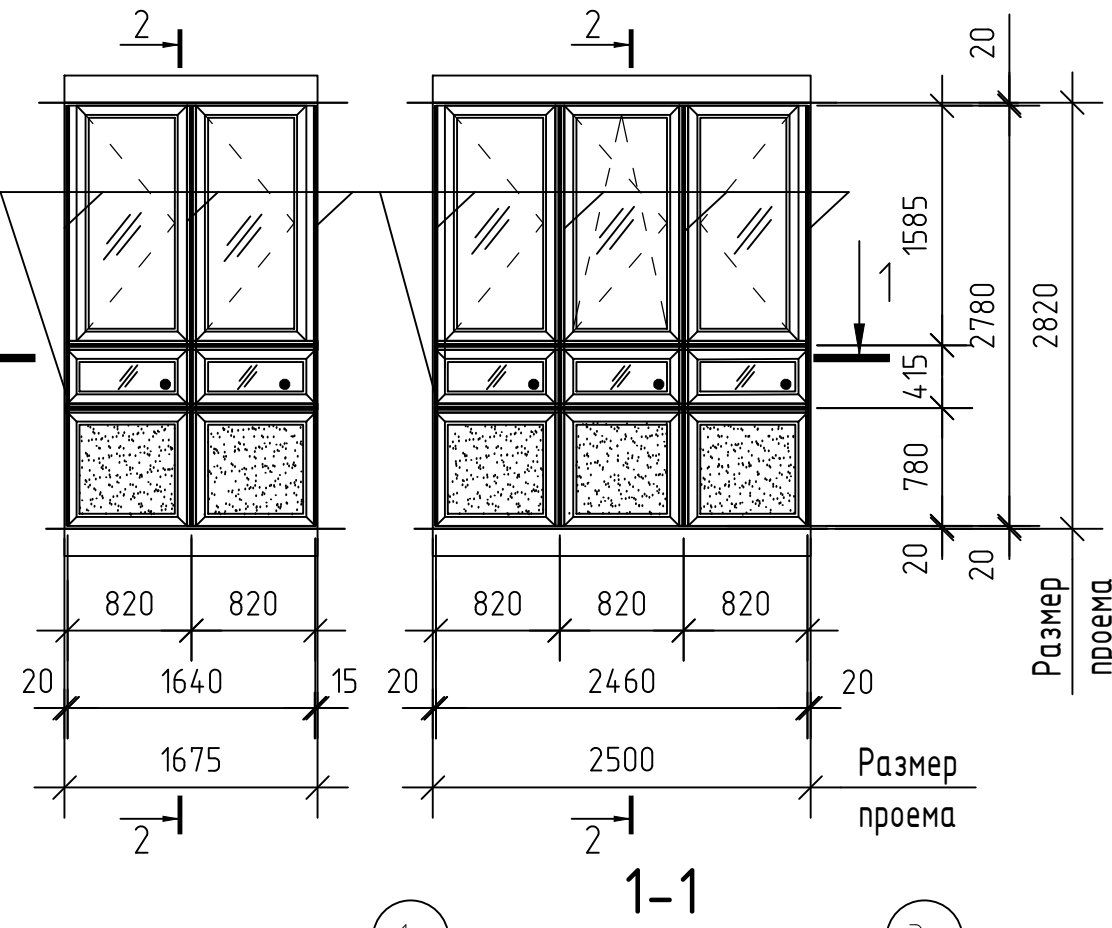
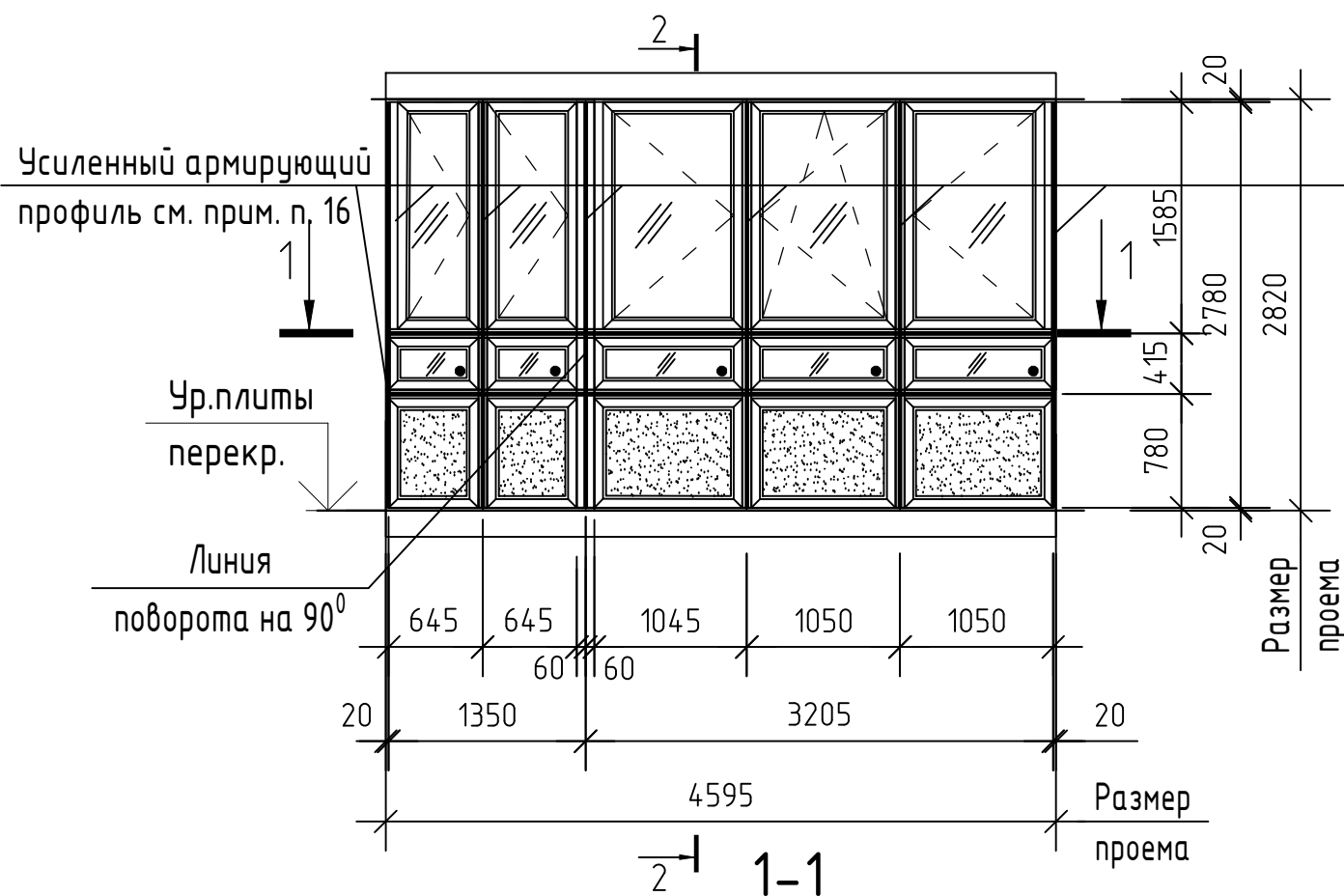
06-22-ОДСК-1а - АР3.1					
Комплекс из 2-х многоквартирных домов, расположенных по адресу г.Орел, б-р Молодежи, участок 2а. 1-й этап строительства - многоквартирный дом корпус 2 (поз.1)					
Изм.	Кол. уч.	Лист	№ док.	Подп.	Дата
Разраб.		Бахматова			02.24
Провер.		Зубкова			02.24
Н.контр.		Зубкова			02.24
Многоквартирный дом					Стадия
					Лист
					Листов
Схемы лоджий ОЛ-3, ОЛ-4. Спецификация светопрозрачных конструкций 1-го этажа					АО "Орелпроект"

ОЛ-7 (развертка)

ОЛ-8.2

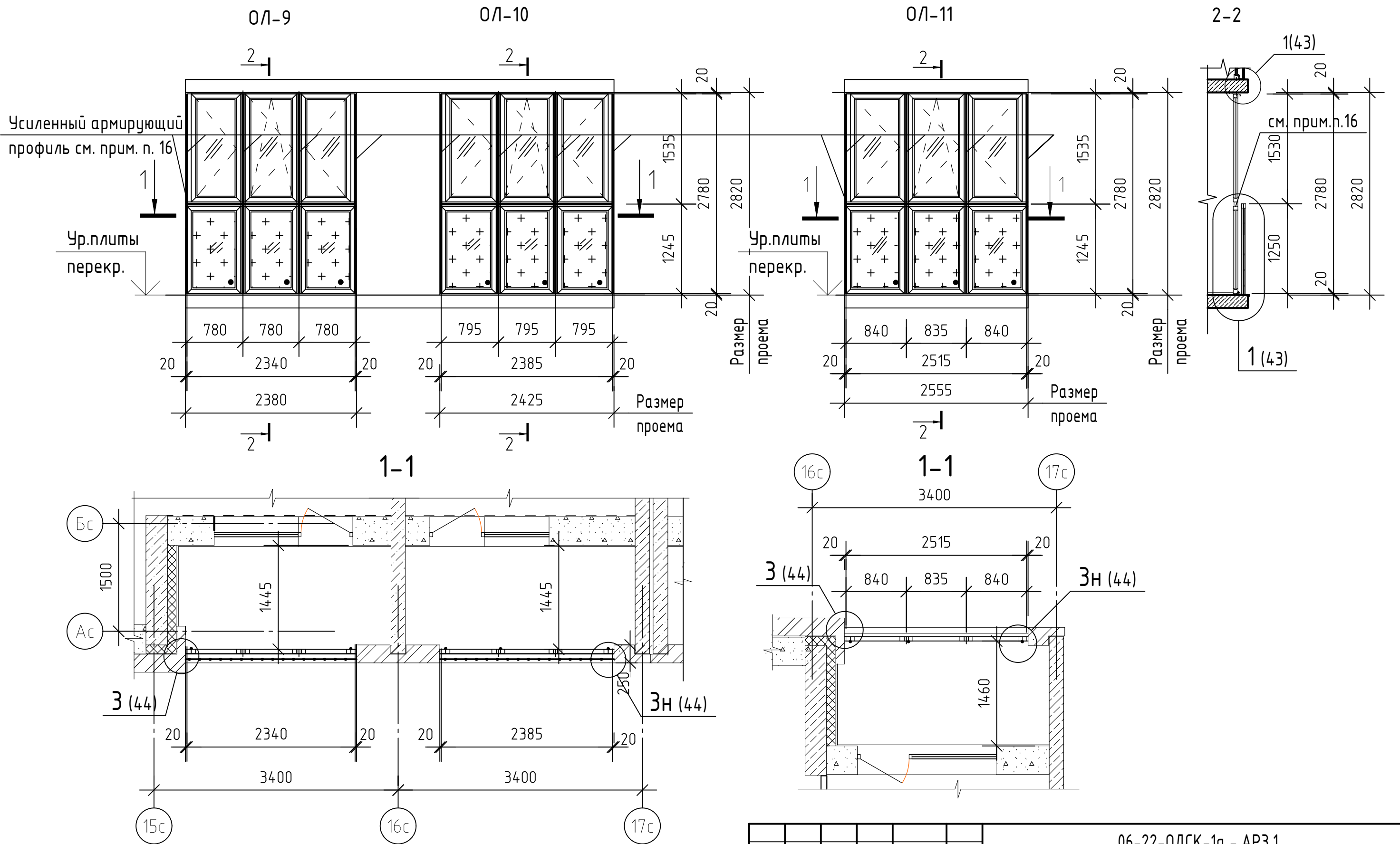
ОЛ-8.1

2-2



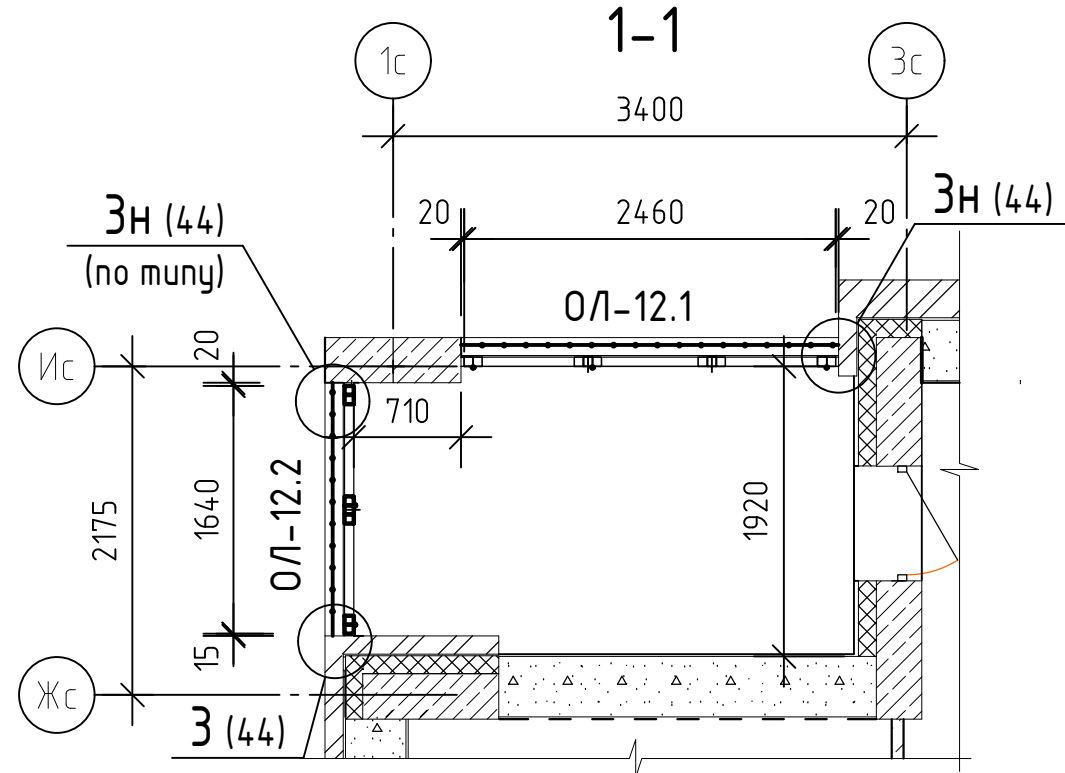
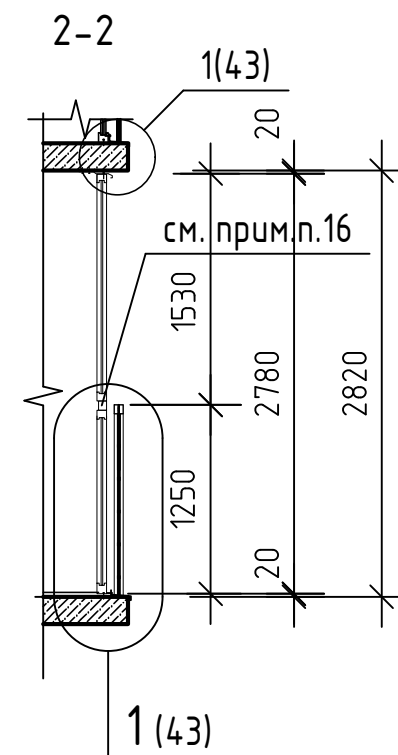
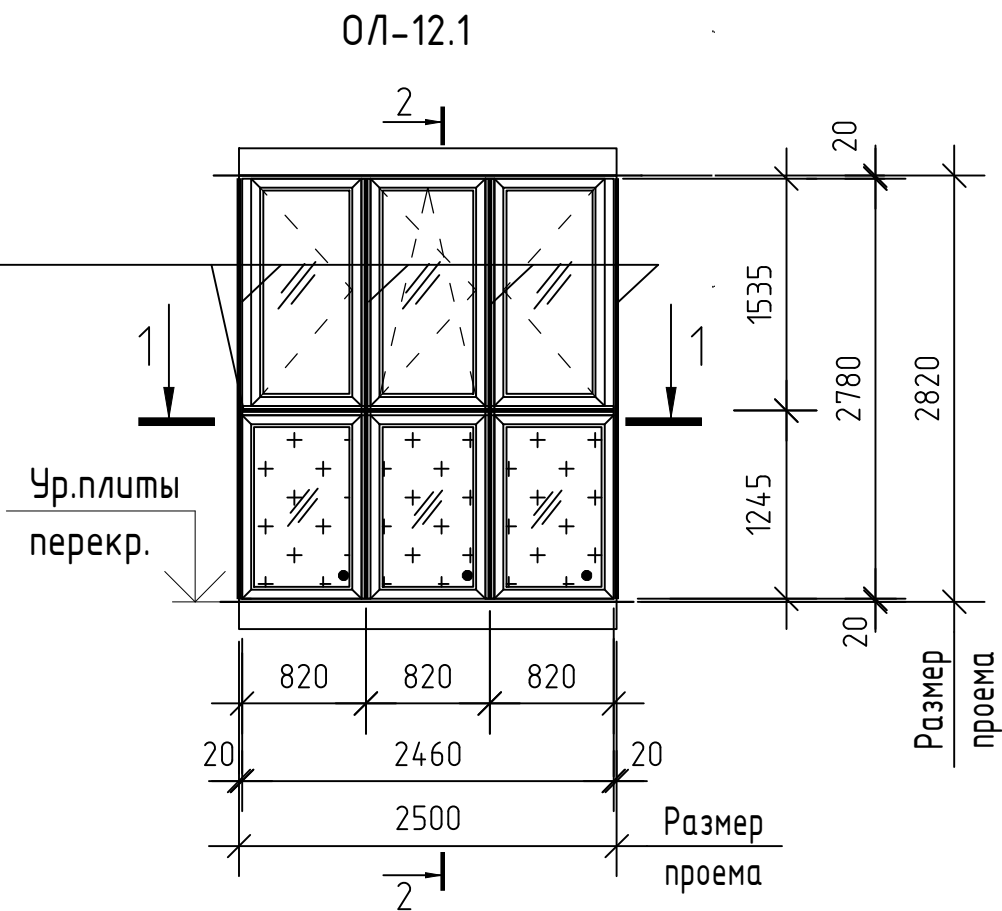
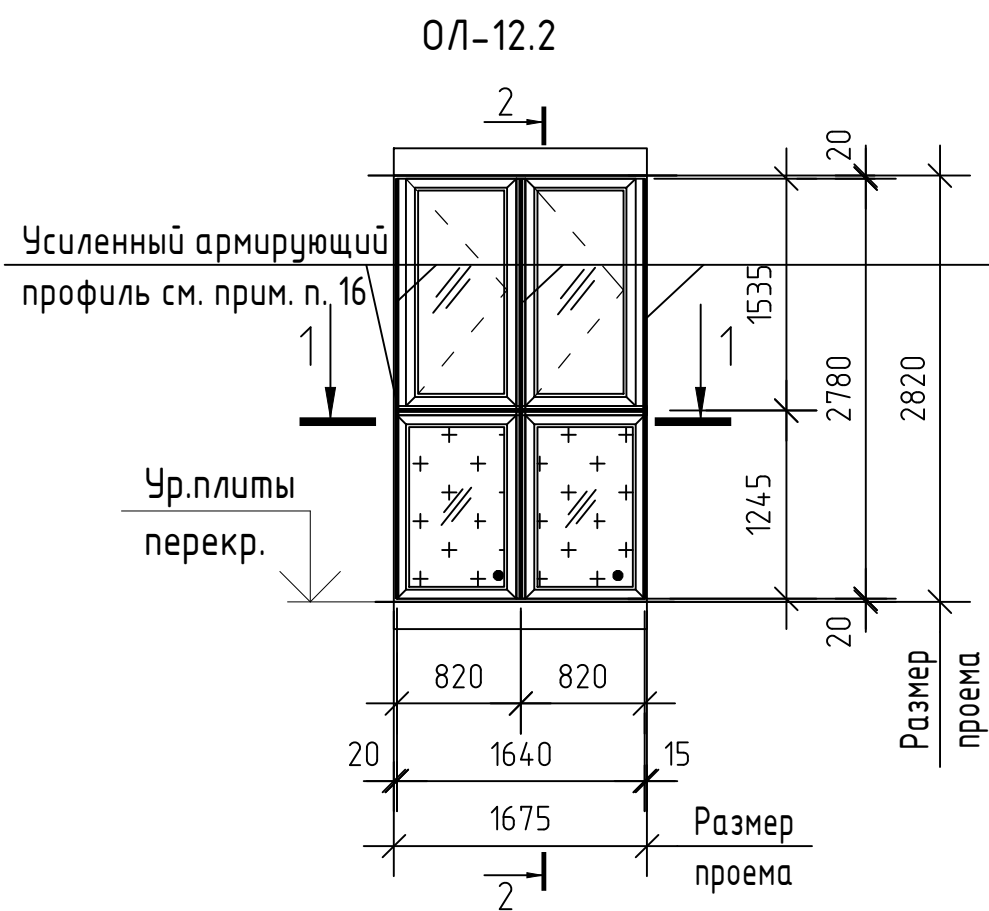
1. Примечания см. лист 32.
2. Данный лист читать совместно с листами 41, 43, 44.
3. Условные обозначения остекления см. л. 31.

						06-22-ОДСК-1а - АР3.1			
						Комплекс из 2-х многоквартирных домов, расположенных по адресу г.Орел, б-р Молодежи, участок 2а. 1-й этап строительства - многоквартирный дом корпус 2 (поз.1)			
Изм.	Кол.уч.	Лист	№ док.	Подп.	Дата	Многоквартирный дом	Стадия	Лист	Листов
Разраб.		Бахматова			02.24		Р	34	
Провер.		Зубкова			02.24				
Н.контр.		Зубкова			02.24	Схемы лоджий ОЛ-7, ОЛ-8.1, ОЛ-8.2	АО "Орелпроект"		



1. Примечания см. лист 32.
2. Данный лист читать совместно с листами 41, 43, 44.
3. Условные обозначения остекления см. л. 31.

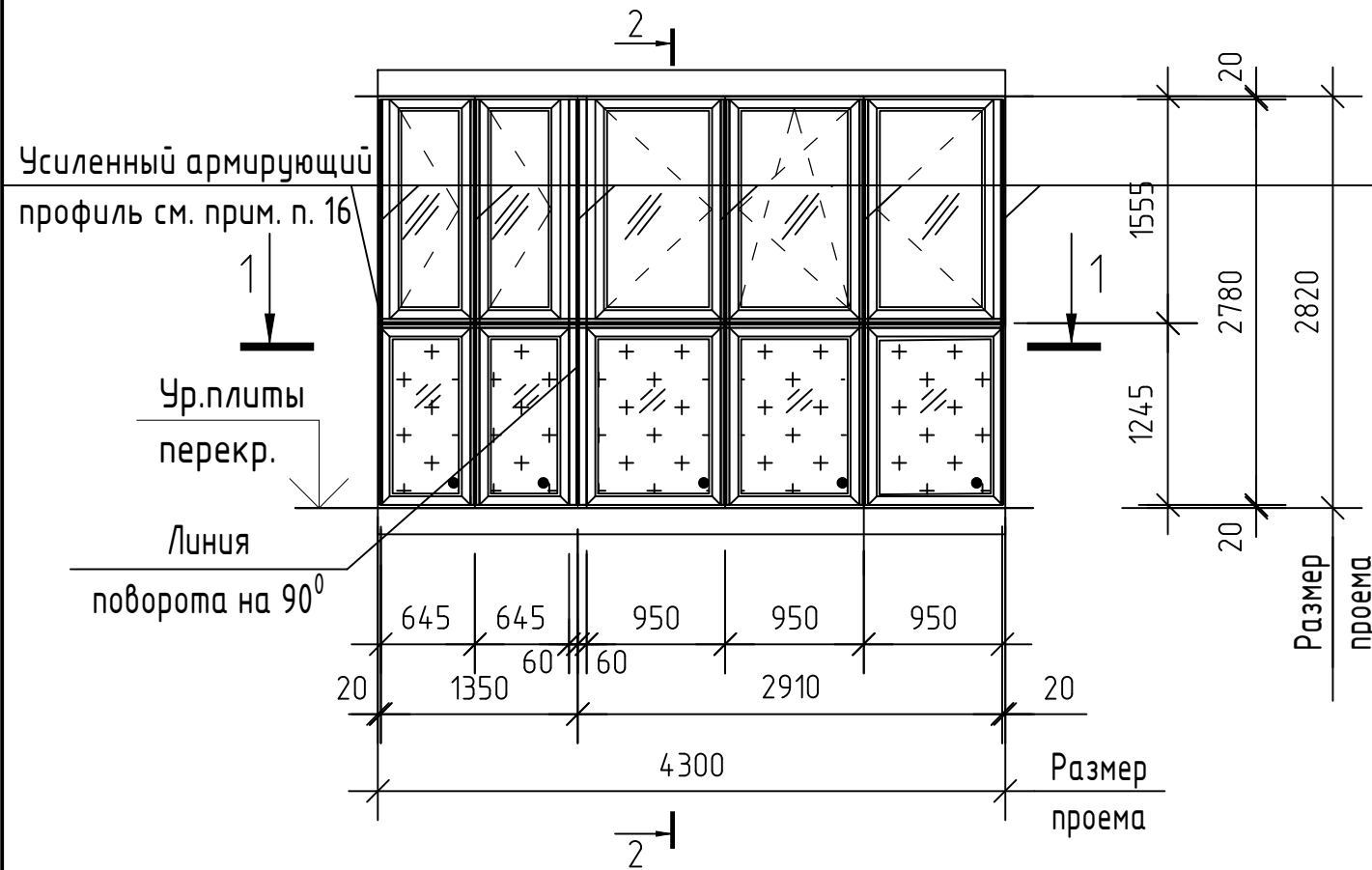
						06-22-ОДСК-1а - АР3.1			
						Комплекс из 2-х многоквартирных домов, расположенных по адресу г.Орел, б-р Молодежи, участок 2а. 1-й этап строительства - многоквартирный дом корпус 2 (поз.1)			
Изм.	Кол. уч.	Лист	№ док.	Подп.	Дата	Многоквартирный дом	Стадия	Лист	Листов
Разраб.		Бахматова			02.24		Р	35	
Провер.		Зубкова			02.24				
Н.контр.		Зубкова			02.24	Схемы лоджий ОЛ-9, ОЛ-10, ОЛ-11	АО "Орелпроект"		



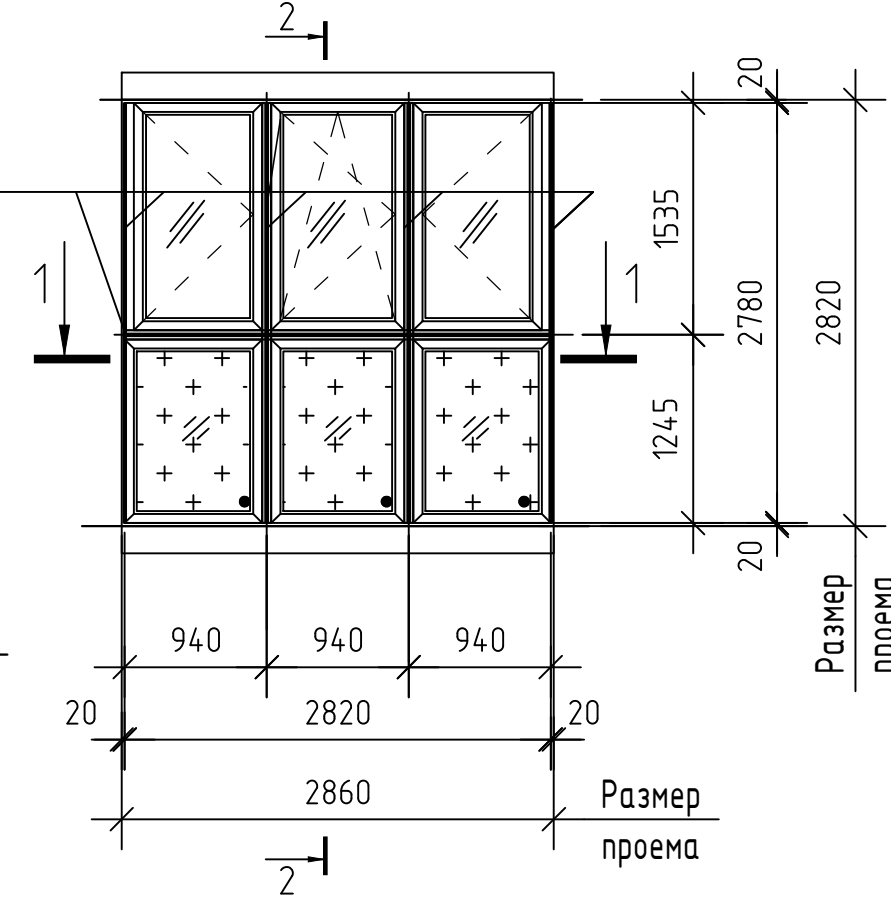
1. Примечания см. лист 32.
2. Данный лист читать совместно с листами 41, 43, 44.
3. Условные обозначения остекления см. л. 31.

						06-22-ОДСК-1а - АР3.1			
						Комплекс из 2-х многоквартирных домов, расположенных по адресу г.Орел, б-р Молодежи, участок 2а. 1-й этап строительства - многоквартирный дом корпус 2 (поз.1)			
Изм.	Кол. уч.	Лист	№ док.	Подп.	Дата	Многоквартирный дом	Стадия	Лист	Листов
Разраб.		Бахматова			02.24		Р	36	
Провер.		Зубкова			02.24				
Н.контр.		Зубкова			02.24	Схемы лоджий ОЛ-12.1, ОЛ-12.2	АО "Орелпроект"		

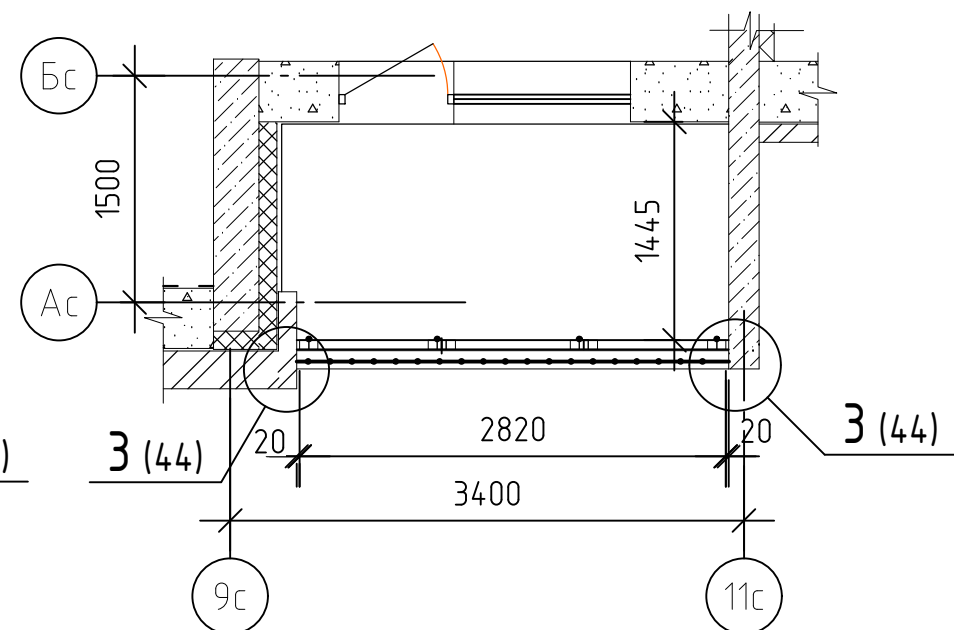
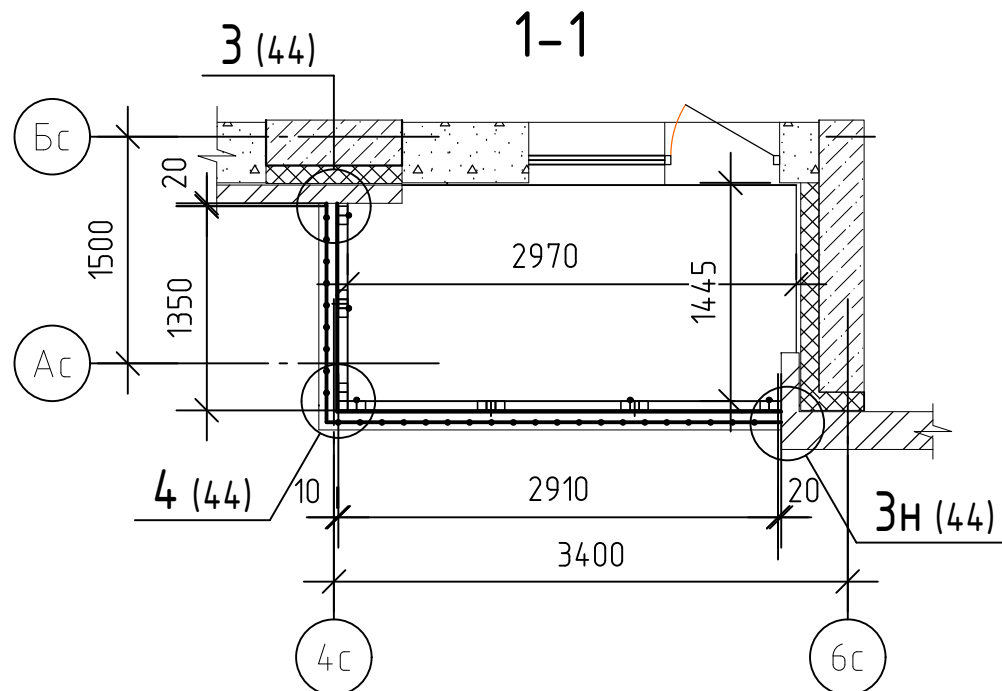
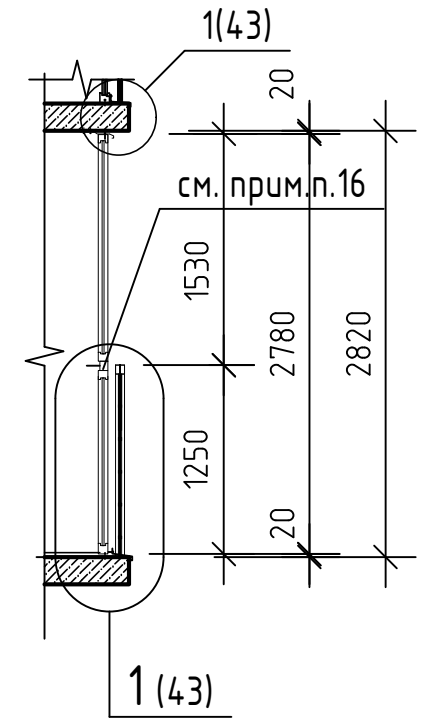
ОЛ-13 (развертка)



ОЛ-14



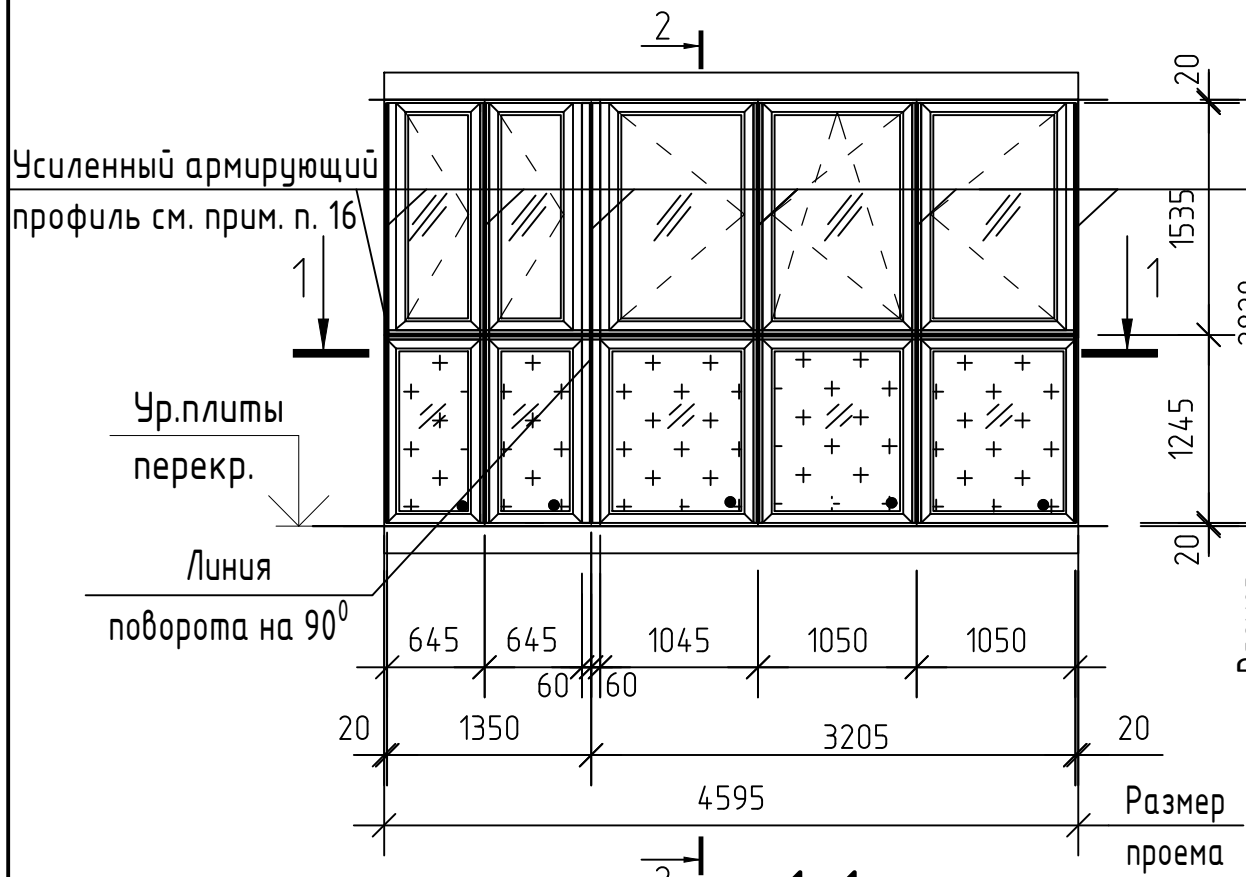
2-2



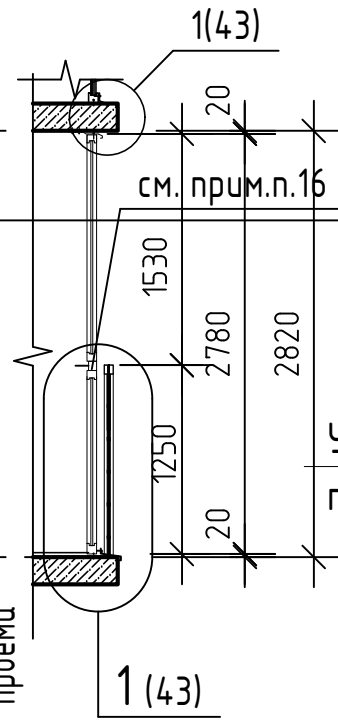
1. Примечания см. лист 32.
2. Данный лист читать совместно с листами 42, 43, 44.
3. Условные обозначения остекления см. л. 31.

						06-22-ОДСК-1а - АРЗ.1			
						Комплекс из 2-х многоквартирных домов, расположенных по адресу г.Орел, б-р Молодежи, участок 2а. 1-й этап строительства - многоквартирный дом корпус 2 (поз.1)			
Изм.	Кол. уч.	Лист	№ док.	Подп.	Дата	Многоквартирный дом	Стадия	Лист	Листов
Разраб.		Бахматова			02.24		Р	37	
Провер.		Зубкова			02.24	Схемы лоджий ОЛ-13, ОЛ-14	АО "Орелпроект"		
Н.контр.		Зубкова			02.24				

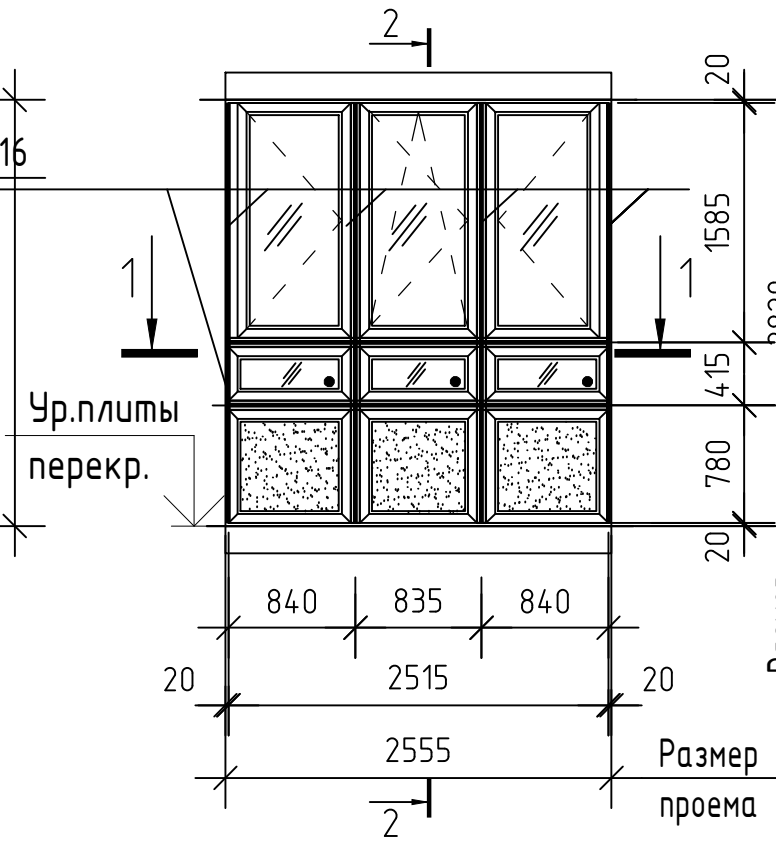
ОЛ-15 (развертка)



2-2

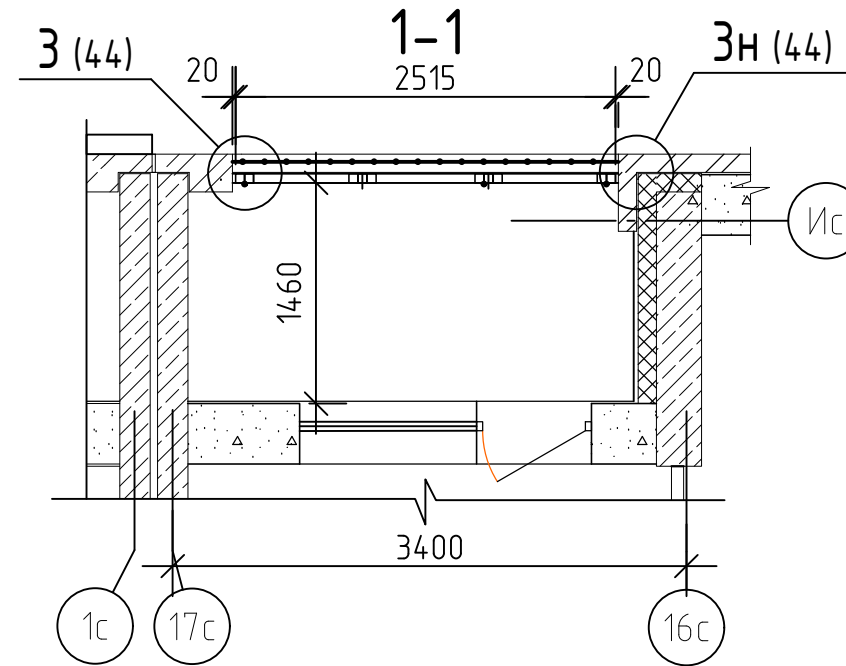
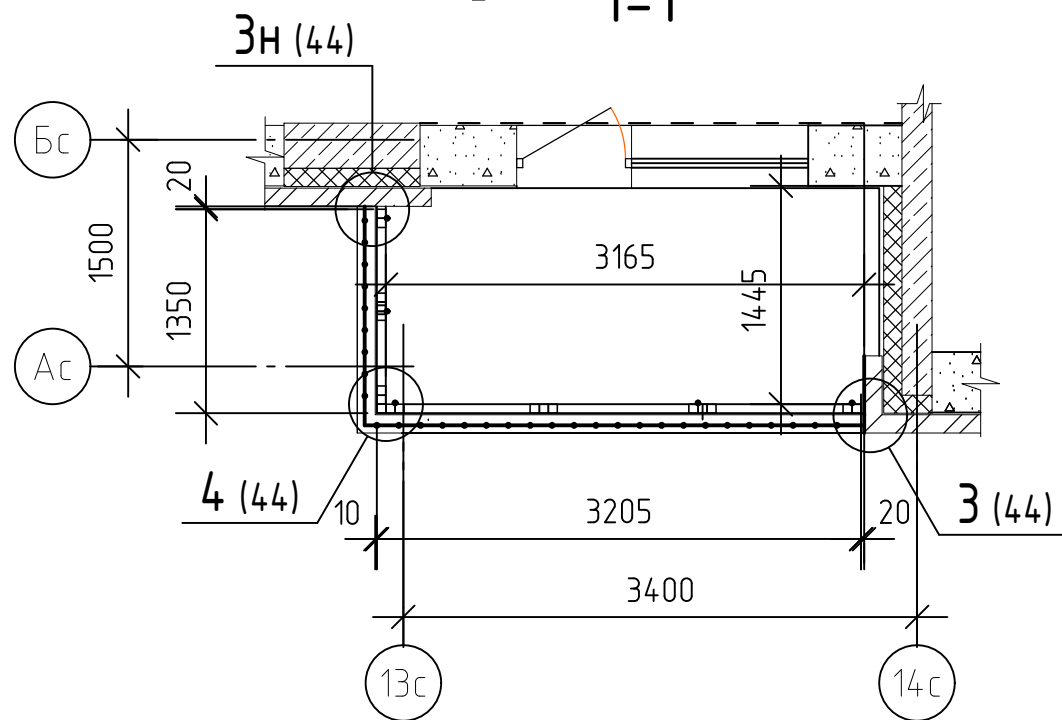
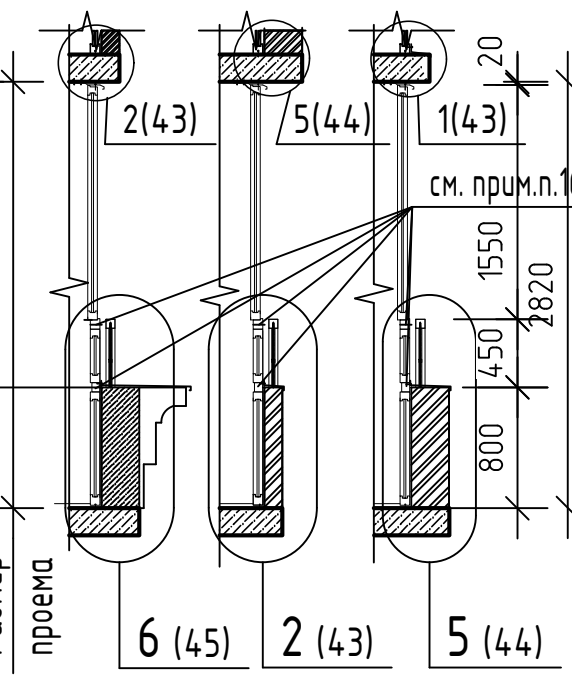


ОЛ-16



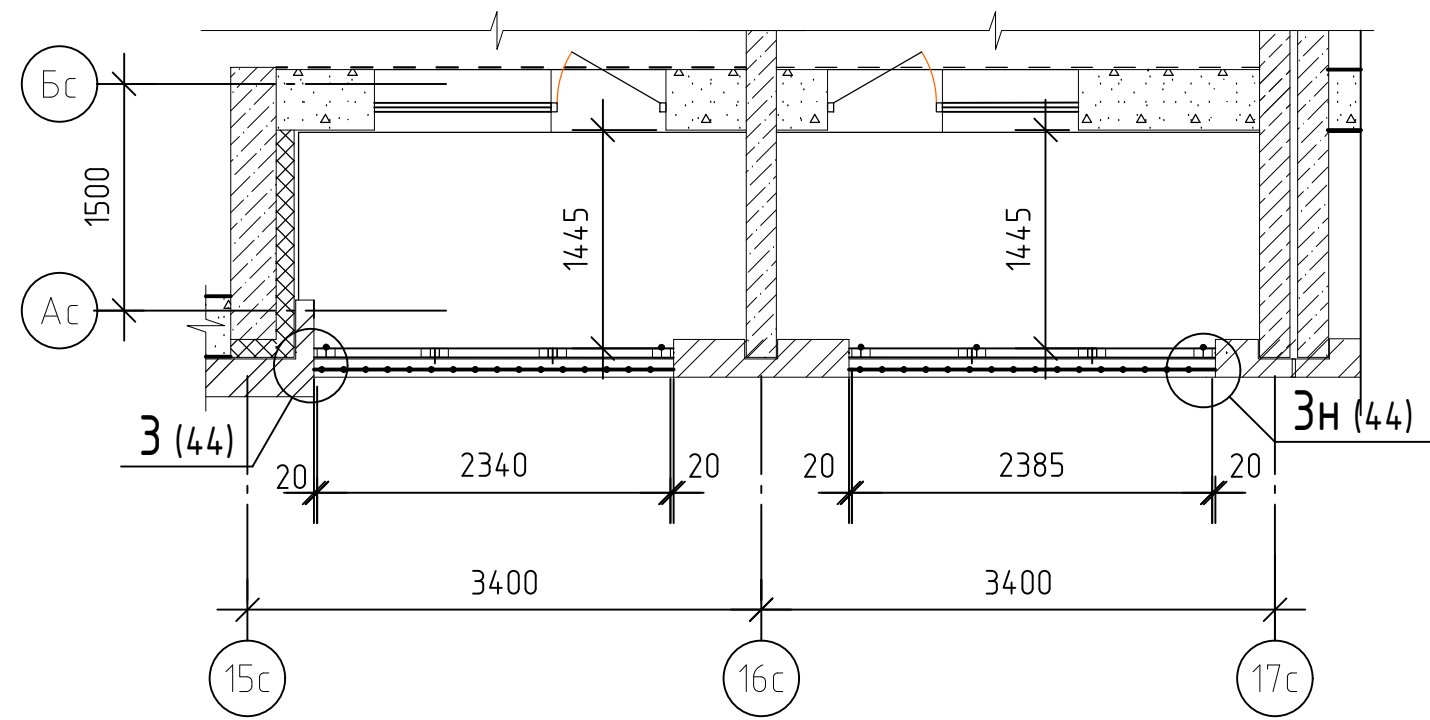
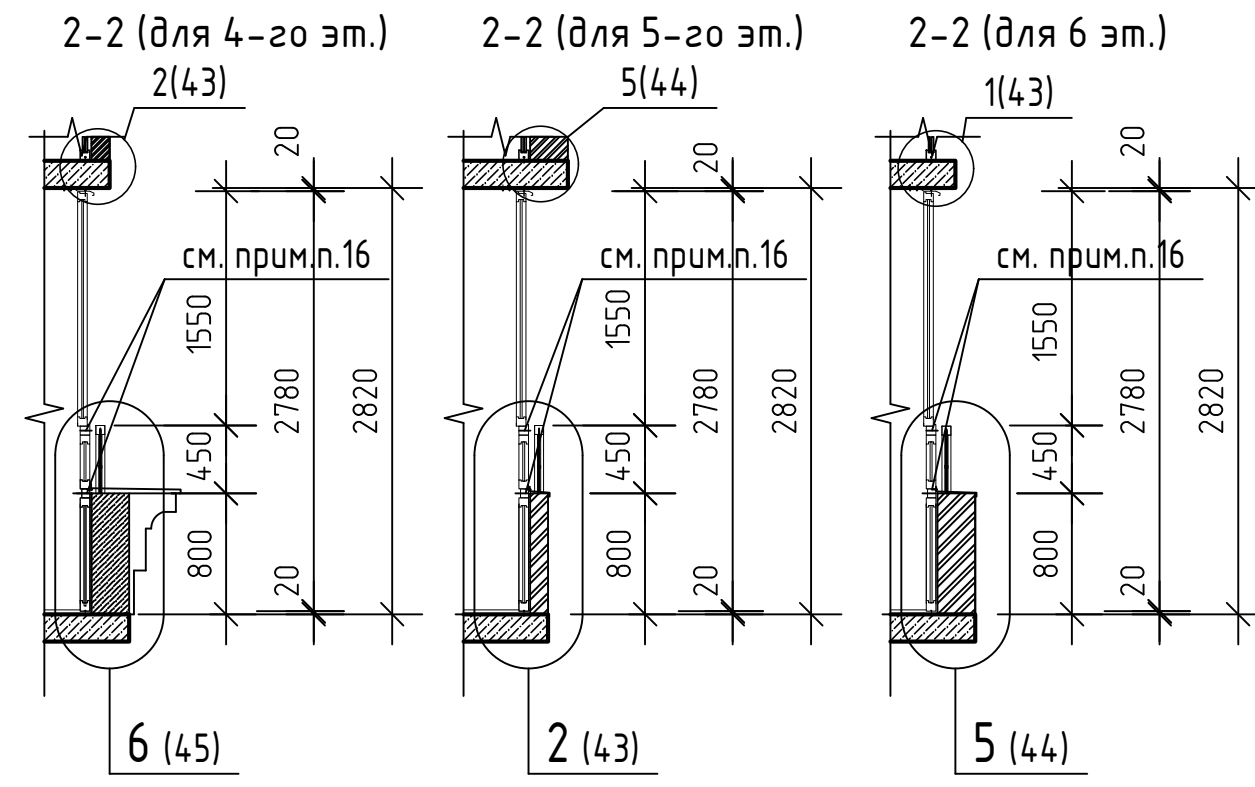
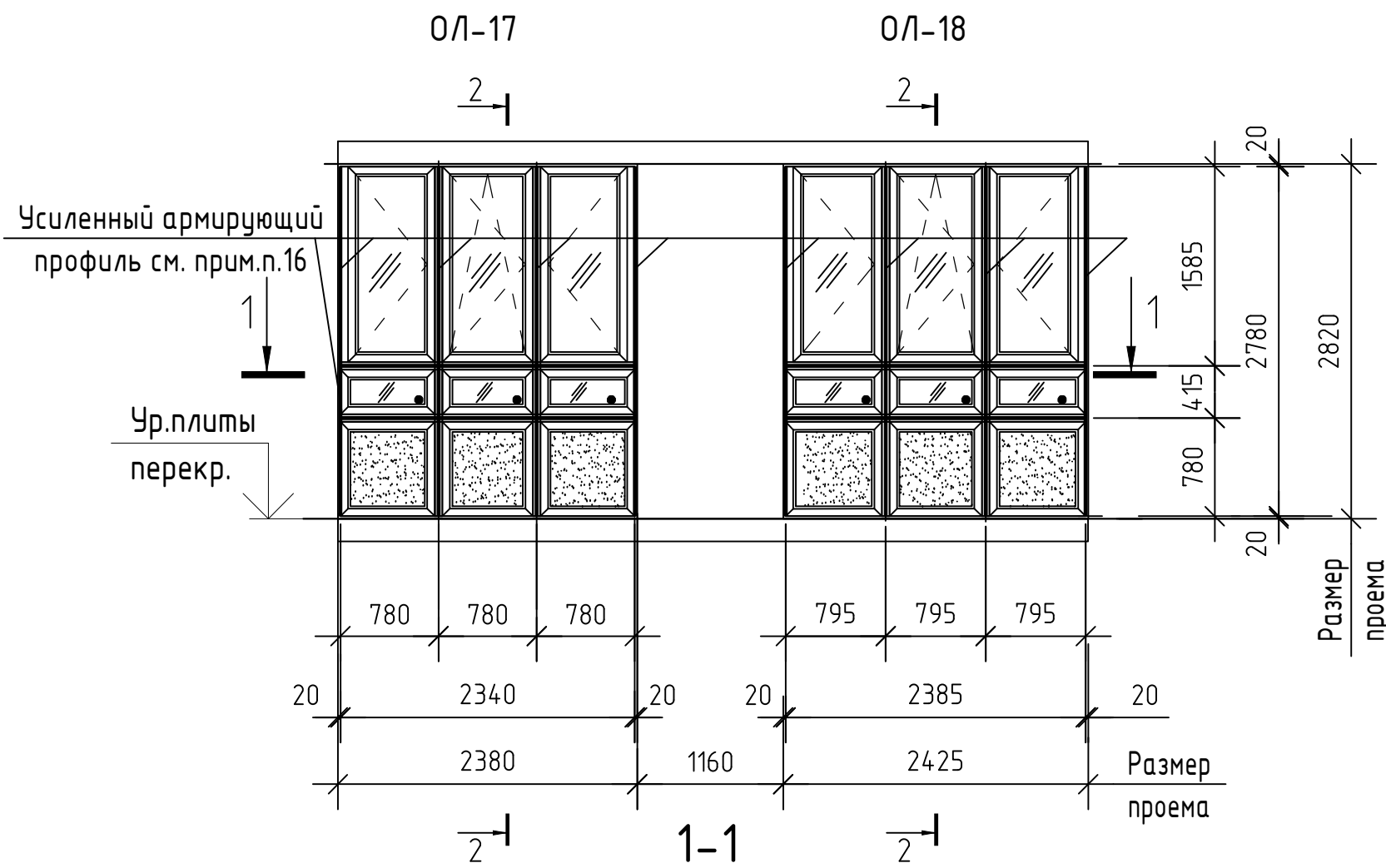
2-2

(для 4-го эт.) (для 5-го эт.) (для 6 эт.)



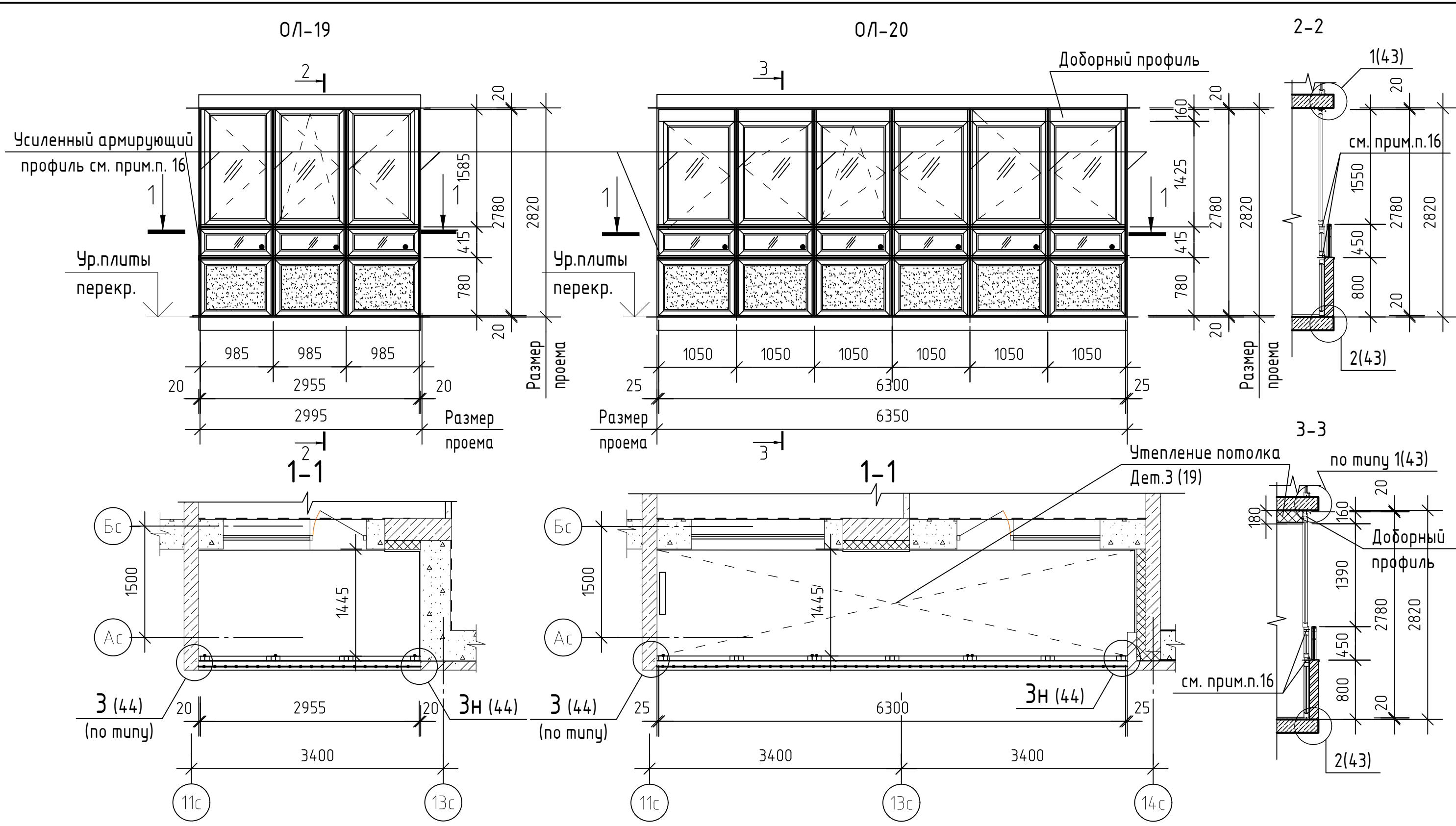
1. Примечания см. лист 32.
2. Данный лист читать совместно с листами 42, 43, 44, 45.
3. Условные обозначения остекления см. л. 31.

						06-22-ОДСК-1а - АР.3			
						Комплекс из 2-х многоквартирных домов, расположенных по адресу г.Орел, б-р Молодежи, участок 2а. 1-й этап строительства - многоквартирный дом корпус 2 (поз.1)			
Изм.	Кол.уч.	Лист	№ док.	Подп.	Дата	Многоквартирный дом	Стадия	Лист	Листов
Разраб.		Бахматова			02.24		Р	38	
Провер.		Зубкова			02.24				
Н.контр.		Зубкова			02.24	Схемы лоджий ОЛ-15, ОЛ-16	АО "Орелпроект"		



1. Примечания см. лист 32.
2. Данный лист читать совместно с листами 42, 43, 44.
3. Условные обозначения остекления см. л. 31.

						06-22-ОДСК-1а - АРЗ.1			
						Комплекс из 2-х многоквартирных домов, расположенных по адресу г.Орел, б-р Молодежи, участок 2а. 1-й этап строительства - многоквартирный дом корпус 2 (поз.1)			
Изм.	Кол. уч.	Лист	№ док.	Подп.	Дата	Многоквартирный дом	Стадия	Лист	Листов
Разраб.		Бахматова			02.24		Р	39	
Провер.		Зубкова			02.24				
Н.контр.		Зубкова			02.24	Схемы лоджий ОЛ-17, ОЛ-18	АО "Орелпроект"		



1. Примечания см. лист 32.
2. Данный лист читать совместно с листами 42, 43, 44.
3. Условные обозначения остекления см. л. 31.

						06-22-ОДСК-1а - АРЗ.1			
28	-	Зам.	138-24		08.24	Комплекс из 2-х многоквартирных домов, расположенных по адресу г.Орел, б-р Молодежи, участок 2а. 1-й этап строительства - многоквартирный дом корпус 2 (поз.1)			
Изм.	Кол. уч.	Лист	№ док.	Подп.	Дата	Многоквартирный дом	Стадия	Лист	Листов
Разраб.		Бахматова			02.24		Р	40	
Провер.		Зубкова			02.24				
Н.контр.		Зубкова			02.24	Схемы лоджий ОЛ-19, ОЛ-20	АО "Орелпроект"		

Спецификация светопрозрачной конструкции (начало)

Поз.	Обозначение	Наименование	Кол., шт	Масса ед. кз.	Примечание
ОЛ-5	Индивидуальная разработка	Светопрозрачная конструкция ОЛ-5	1		2-ой этаж
		Элементы для ОЛ-5 (на 1 шт)			
Ф-1	ГОСТ 34180-2017	Фартук из оцинкованной стали δ=0.6 мм L=8660мм	1		по узлу 1,2,3 (см. лист 43)
От-1		Отлив из оцинкованной стали δ=0.6мм шириной 250 мм, L=4580мм	1		
ОЛ-6	Индивидуальная разработка	Светопрозрачная конструкция ОЛ-6	4		2,18-20 этажи
		Элементы для ОЛ-6 (на 4 шт)			
Ф-1	ГОСТ 34180-2017	Фартук из оцинкованной стали δ=0.6 мм L=6940мм	4		по узлу 1,2,3 (см. лист 43)
От-1		Отлив из оцинкованной стали δ=0.6мм шириной 250 мм, L=2860мм	4		
ОЛ-7	Индивидуальная разработка	Светопрозрачная конструкция ОЛ-7	1		2-ой этаж
		Элементы для ОЛ-7 (на 1 шт)			
Ф-1	ГОСТ 34180-2017	Фартук из оцинкованной стали δ=0.6 мм L=8960мм	1		по узлу 1,2,3 (см. лист 43)
От-1		Отлив из оцинкованной стали δ=0.6мм шириной 250 мм, L=4880мм	1		
ОЛ-8.1	Индивидуальная разработка	Светопрозрачная конструкция ОЛ-8.1	1		2-ой этаж
		Элементы для ОЛ-8.1 (на 1 шт)			
Ф-1	ГОСТ 34180-2017	Фартук из оцинкованной стали δ=0.6 мм L=6580мм	1		по узлу 1,2,3 (см. лист 43)
От-1		Отлив из оцинкованной стали δ=0.6мм шириной 250 мм, L=2500мм	1		
ОЛ-8.2	Индивидуальная разработка	Светопрозрачная конструкция ОЛ-8.2	1		2-ой этаж
		Элементы для ОЛ-8.2 (на 1 шт)			
Ф-1	ГОСТ 34180-2017	Фартук из оцинкованной стали δ=0.6 мм L=5750мм	1		по узлу 1,2,3 (см. лист 43)
От-1		Отлив из оцинкованной стали δ=0.6мм шириной 250 мм, L=1675мм	1		

Спецификация светопрозрачной конструкции (продолжение)

Поз.	Обозначение	Наименование	Кол., шт	Масса ед. кз.	Примечание
ОЛ-9	Индивидуальная разработка	Светопрозрачная конструкция ОЛ-9	16		2,3,7-20 этажи
		Элементы для ОЛ-9 (на 16 шт)			
Ф-1	ГОСТ 34180-2017	Фартук из оцинкованной стали δ=0.6 мм L=8060мм	16		по узлу 1,3 (см. лист 43)
От-1		Отлив из оцинкованной стали δ=0.6мм шириной 250 мм, L=2380мм	16		
ОЛ-10	Индивидуальная разработка	Светопрозрачная конструкция ОЛ-10	16		2,3,7,-20 этажи
		Элементы для ОЛ-10 (на 16 шт)			
Ф-1	ГОСТ 34180-2017	Фартук из оцинкованной стали δ=0.6 мм L=8100мм	16		по узлу 1,3(см. лист 43)
От-1		Отлив из оцинкованной стали δ=0.6мм шириной 250 мм, L=2425мм	16		
ОЛ-11	Индивидуальная разработка	Светопрозрачная конструкция ОЛ-11	16		2,3,7,-20 этажи
		Элементы для ОЛ-11 (на 16 шт)			
Ф-1	ГОСТ 34180-2017	Фартук из оцинкованной стали δ=0.6 мм L=8230мм	16		по узлу 1,3 (см. лист 43)
От-1		Отлив из оцинкованной стали δ=0.6мм шириной 250 мм, L=2555мм	16		

1. Данный лист читать совместно с листами 33, 34, 35, 44, 45.

						06-22-ОДСК-1а - АРЗ.1			
						Комплекс из 2-х многоквартирных домов, расположенных по адресу г.Орел, б-р Молодежи, участок 2а. 1-й этап строительства - многоквартирный дом корпус 2 (поз.1)			
Изм.	Кол. уч.	Лист	№ док.	Подп.	Дата	Многоквартирный дом	Стадия	Лист	Листов
Разраб.		Бахматова			02.24		Р	41	
Провер.		Зубкова			02.24				
Н.контр.		Зубкова			02.24	Спецификация светопрозрачной конструкции (начало)	АО "Орелпроект"		

Спецификация светопрозрачной конструкции (продолжение)

Поз.	Обозначение	Наименование	Кол., шт	Масса ед. кг	Примечание
ОЛ-12.1	Индивидуальная разработка	Светопрозрачная конструкция ОЛ-12.1	18		3-20 этажи
		Элементы для ОЛ-12.1 (на 18 шт)			
Ф-1	ГОСТ 34180-2017	Фартук из оцинкованной стали δ=0.6 мм L=8180мм	18		по узлу 1,3 (см. лист 43)
От-1		Отлив из оцинкованной стали δ=0.6мм шириной 250 мм, L=2500мм	18		
ОЛ-12.2	Индивидуальная разработка	Светопрозрачная конструкция ОЛ-12.2	18		3-20 этажи
		Элементы для ОЛ-12.2 (на 18шт)			
Ф-1	ГОСТ 34180-2017	Фартук из оцинкованной стали δ=0.6 мм L=7350мм	18		по узлу 1,3 (см. лист 43)
От-1		Отлив из оцинкованной стали δ=0.6мм шириной 250 мм, L=1675мм	18		
ОЛ-13	Индивидуальная разработка	Светопрозрачная конструкция ОЛ-13	18		3-20 этажи
		Элементы для ОЛ-13 (на 18 шт)			
Ф-1	ГОСТ 34180-2017	Фартук из оцинкованной стали δ=0.6 мм L=10000мм	18		по узлу 1 (см. лист 43)
От-1		Отлив из оцинкованной стали δ=0.6мм шириной 250 мм, L=4320мм	18		
ОЛ-14	Индивидуальная разработка	Светопрозрачная конструкция ОЛ-14	15		3-17 этажи
		Элементы для ОЛ-14 (на 15 шт)			
Ф-1	ГОСТ 34180-2017	Фартук из оцинкованной стали δ=0.6 мм L=8580мм	15		по узлу 1,3 (см. лист 43)
От-1		Отлив из оцинкованной стали δ=0.6мм шириной 250 мм, L=2860мм	15		
ОЛ-15	Индивидуальная разработка	Светопрозрачная конструкция ОЛ-15	15		3-17 этажи
		Элементы для ОЛ-15 (на 15 шт)			
Ф-1	ГОСТ 34180-2017	Фартук из оцинкованной стали δ=0.6 мм L=10540мм	15		по узлу 1,3 (см. лист 43)
От-1		Отлив из оцинкованной стали δ=0.6мм шириной 250 мм, L=4860мм	15		

Спецификация светопрозрачных конструкций (продолжение)

Поз.	Обозначение	Наименование	Кол.	Масса ед. кг.	Примечание
ОЛ-16	Индивидуальная разработка	Светопрозрачная конструкция ОЛ-16	3		См. прим.п.13(32) 4-6этажи
		Элементы для ОЛ-16 (на 3 шт)			
Ф-1	ГОСТ 34180-2017	Фартук из оцинкованной стали δ=0.6 мм L=6630мм	3		по узлу 1.2(43) 3,5 (44)
От-1		Отлив из оцинкованной стали δ=0.6мм шириной 250 мм, L=2555мм	1		по узлу 2(43)(5эт)
Ф-2		Фартук из оцинкованной стали δ=0.6 мм шириной 400 мм L=2555мм	1		по узлу 5(44) (6эт)
Ф-3		Фартук из оцинкованной стали δ=0.6 мм шириной 730 мм L=2555мм	1		по узлу 6(45) (4эт)
ОЛ-17	Индивидуальная разработка	Светопрозрачная конструкция ОЛ-17	3		См. прим.п.13(32) 4,5,6этажи
		Элементы для ОЛ-17 (на 3 шт)			
Ф-1	ГОСТ 34180-2017	Фартук из оцинкованной стали δ=0.6 мм L=6460мм	3		по узлу 1.2(43) 3,5 (44)
От-1		Отлив из оцинкованной стали δ=0.6мм шириной 250 мм, L=2380мм	1		по узлу 2(43)(5эт)
Ф-2		Фартук из оцинкованной стали δ=0.6 мм шириной 400 мм L=2380мм	1		по узлу 5(44) (6эт)
Ф-3		Фартук из оцинкованной стали δ=0.6 мм шириной 730 мм L=2380мм	1		по узлу 6(45) (4эт)
ОЛ-18	Индивидуальная разработка	Светопрозрачная конструкция ОЛ-18	3		См. прим.п.13(32) 4,5,6этажи
		Элементы для ОЛ-18 (на 3 шт)			
Ф-1	ГОСТ 34180-2017	Фартук из оцинкованной стали δ=0.6 мм L=8960мм	3		по узлу 1.2(43) 3,5 (44)
От-1		Отлив из оцинкованной стали δ=0.6мм шириной 250 мм, L=2425мм	1		по узлу 2(43)(5эт)
Ф-2		Фартук из оцинкованной стали δ=0.6 мм шириной 400 мм L=225мм	1		по узлу 5(44)(6эт)
Ф-3		Фартук из оцинкованной стали δ=0.6 мм шириной 730 мм L=2425мм	1		по узлу 6(45) (4эт)

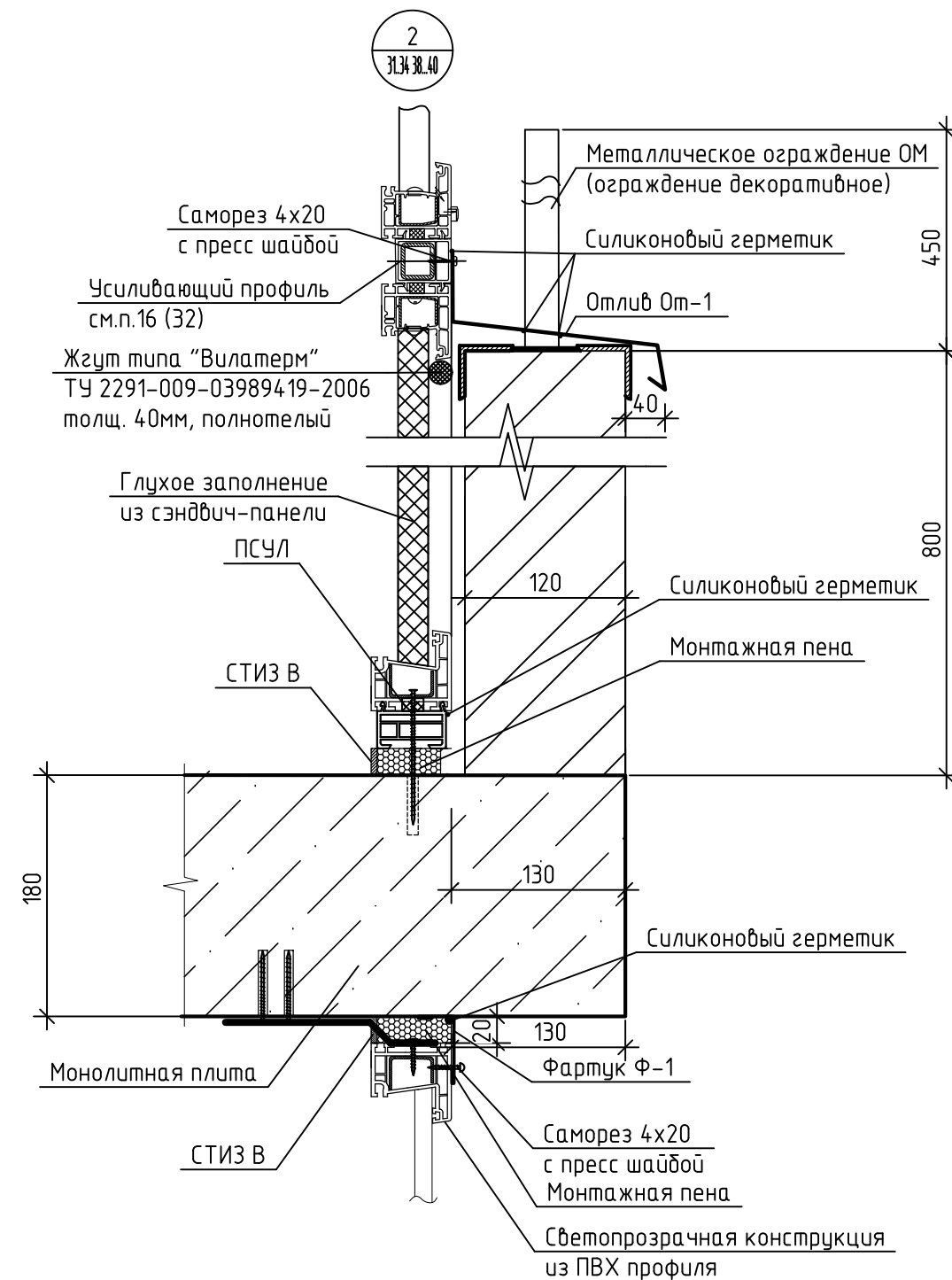
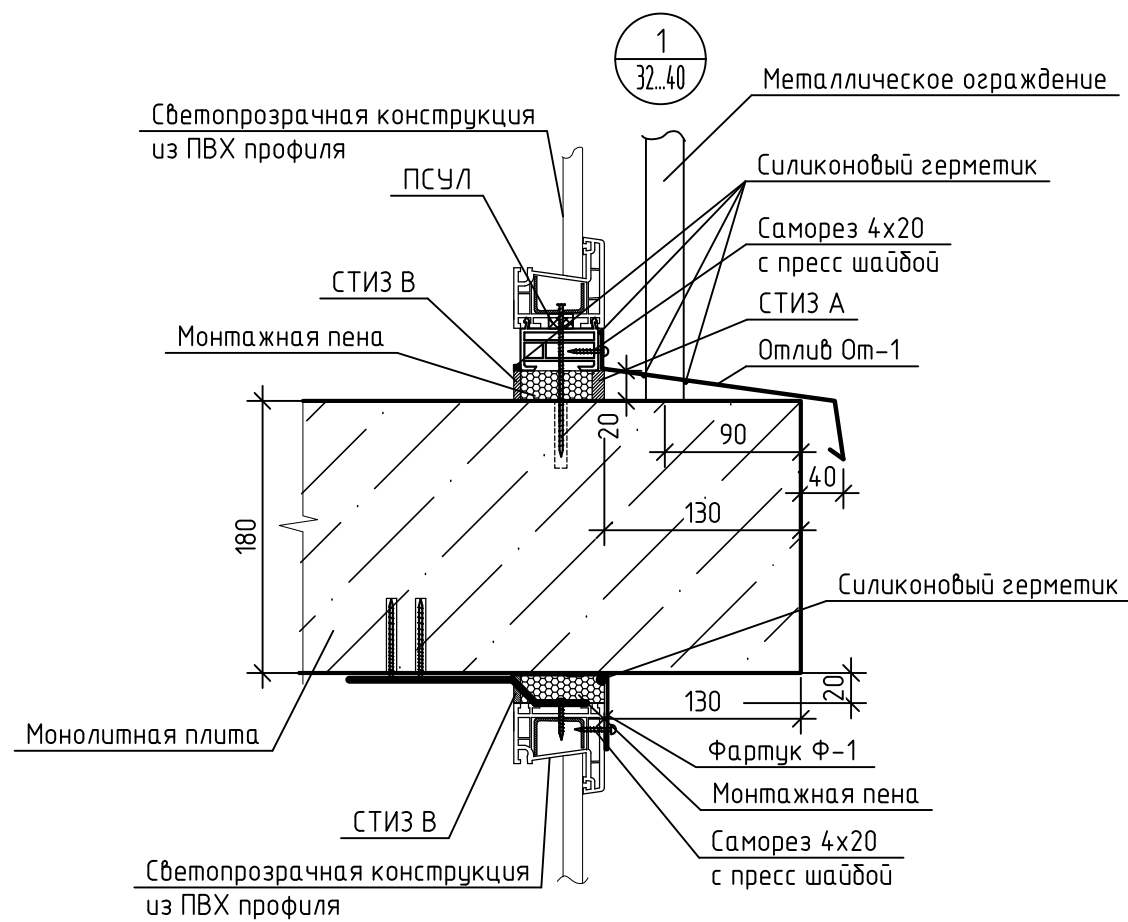
1. Данный лист читать совместно с листами 36, 37, 38, 39, 43, 44, 45.

06-22-ОДСК-1а - АРЗ.1

28	-	Зам.	138-24		08.24	Комплекс из 2-х многоквартирных домов, расположенных по адресу г.Орел, б-р Молодежи, участок 2а. 1-й этап строительства - многоквартирный дом корпус 2 (поз.1)			
Изм.	Кол. уч.	Лист	№ док.	Подп.	Дата	Многоквартирный дом	Стадия	Лист	Листов
Разраб.		Бахматова			02.24		Р	42	
Провер.		Зубкова			02.24	Спецификация светопрозрачной конструкции (продолжение)	АО "Орелпроект"		
Н.контр.		Зубкова			02.24				

Спецификация светопрозрачной конструкции (окончание)

Поз.	Обозначение	Наименование	Кол.,шт	Масса ед., кг	Примечание
ОЛ-19	Индивидуальная разработка	Светопрозрачная конструкция ОЛ-19	2		см. прим.13(32)
		Элементы для ОЛ-19 (на 2 шт)			
Ф-1	ГОСТ 34180-2017	Фартук из оцинкованной стали $\delta=0.6$ мм L=7070 мм	2		по узлу 1,2,3 (см. лист 43,44)
От-1		Отлив из оцинкованной стали $\delta=0.6$ мм шириной 250 мм, L=2995мм	2		
ОЛ-20	Индивидуальная разработка	Светопрозрачная конструкция ОЛ-20	1		см. прим.13(32)
		Элементы для ОЛ-20 (на 1 шт)			
Ф-1	ГОСТ 34180-2017	Фартук из оцинкованной стали $\delta=0.6$ мм L=10430 мм	1		по узлу 1,2,3 (см. лист 43,44)
От-1		Отлив из оцинкованной стали $\delta=0.6$ мм шириной 250 мм, L=6350мм	1		



1. Данный лист читать совместно с листами 40,43.
2. Крепление светопрозрачных конструкций показано условно, узлы крепления выполнять по альбому "Узлы крепления светопрозрачных конструкций, окон, остекления лоджий".

06-22-ОДСК-1а - АРЗ.1									
32	-	Зам.	8-25	02.25	Комплекс из 2-х многоквартирных домов, расположенных по адресу г.Орел, б-р Молодежи, участок 2а. 1-й этап строительства - многоквартирный дом корпус 2 (поз.1)				
28	2	-	138-24	09.24					
Изм.	Кол. уч.	Лист	№ док.	Подп.		Дата			
Разраб.		Бахматова			02.24	Многоквартирный дом	Стадия	Лист	Листов
Провер.		Зубкова			02.24		Р	43	
Н.контр.		Зубкова			02.24	Спецификация светопрозрачной конструкции (окончание). Узлы 1, 2	АО "Орелпроект"		

Технические указания по устройству светопрозрачных конструкций

Устройство светопрозрачных конструкций выполняется в соответствии с требованиями следующих документов:

- ГОСТ 23166-99 "Блоки оконные. Общие технические условия";
- ГОСТ 30674-99 "Блоки оконные из поливинилхлоридных профилей. Технические условия";
- ГОСТ 56926-2016 "Конструкции оконные и балконные различного функционального назначения для жилых зданий. Общие технические условия";
- ГОСТ 30971-2012 "Швы монтажные узлов примыкания оконных блоков к стеновым проемам. Общие технические условия".

Общие требования к монтажу изделий

Монтаж изделий должен осуществляться специализированными фирмами. Окончание монтажных работ должно подтверждаться актом сдачи-приемки, включающим в себя гарантийные обязательства производителя работ. По требованию потребителя (заказчика) изготовитель (поставщик) изделий должен предоставлять ему типовую инструкцию по монтажу оконных блоков из ПВХ профилей, утвержденную руководителем предприятия-изготовителя и содержащую:

- чертежи (схемы) типовых монтажных узлов примыкания;
- перечень применяемых материалов (с учетом их совместимости и температурных режимов применения);
- последовательность технологических операций по монтажу оконных блоков.

В качестве крепежных элементов для монтажа изделий следует применять:

- гибкие анкеры в комплекте с шурупами и дюбелями;
- строительные дюбели;
- монтажные шурупы;
- специальные монтажные системы (например, с регулируемыми монтажными опорами).

Не допускается использования для крепления изделий герметиков, клеев, пеноутеплителей, а также строительных гвоздей.

Расстояние между крепежными элементами при монтаже изделий белого цвета с профилями, усиленными стальными вкладышами, не должно превышать 700мм, в других случаях - не более 600мм.

Расстояние от внутреннего угла коробки до крепежного элемента не должно превышать 150-180мм; от узла импостного соединения до крепежного элемента - 120-180мм.

Для заполнения монтажных зазоров (швов) применяют силиконовые герметики, предварительно сжатые уплотнительные ленты ПСУЛ (компрессионные ленты), изолирующие пенополиуретановые шнуры, пеноутеплители, минеральную вату и другие материалы, имеющие гигиеническое заключение и обеспечивающие требуемые эксплуатационные показатели швов. Пеноутеплители должны иметь битумосодержащих добавок и увеличивать свой объем после завершения монтажных работ.

Закраска швов не рекомендуется. Закраска паропроницаемого слоя не допускается.

Удаление защитной пленки с лицевых поверхностей профилей следует производить после монтажа изделий и отделки монтажного проема, учитывая при этом, что продолжительность воздействия солнечных лучей на защитную пленку не должно превышать десяти дней.

Усиление армирующим профилем (согласно требованиям Novotex).

Внутренние плоскости ПВХ профилей усиливаются профилями из оцинкованной стали. Это позволяет конструкции выдержать ветровую нагрузку и не допускать прогиба створки под весом стеклопакета.

Армирующий профиль нарезается согласно размерам конструкции и крепится саморезами с шагом 300-400мм. Первый и последний саморез вворачивается на расстоянии 70мм фальца стеклопакета. Внутри профиля ПВХ армирующий вкладыш должен располагаться на расстоянии 10-60мм от внутренних сторон сварного шва.

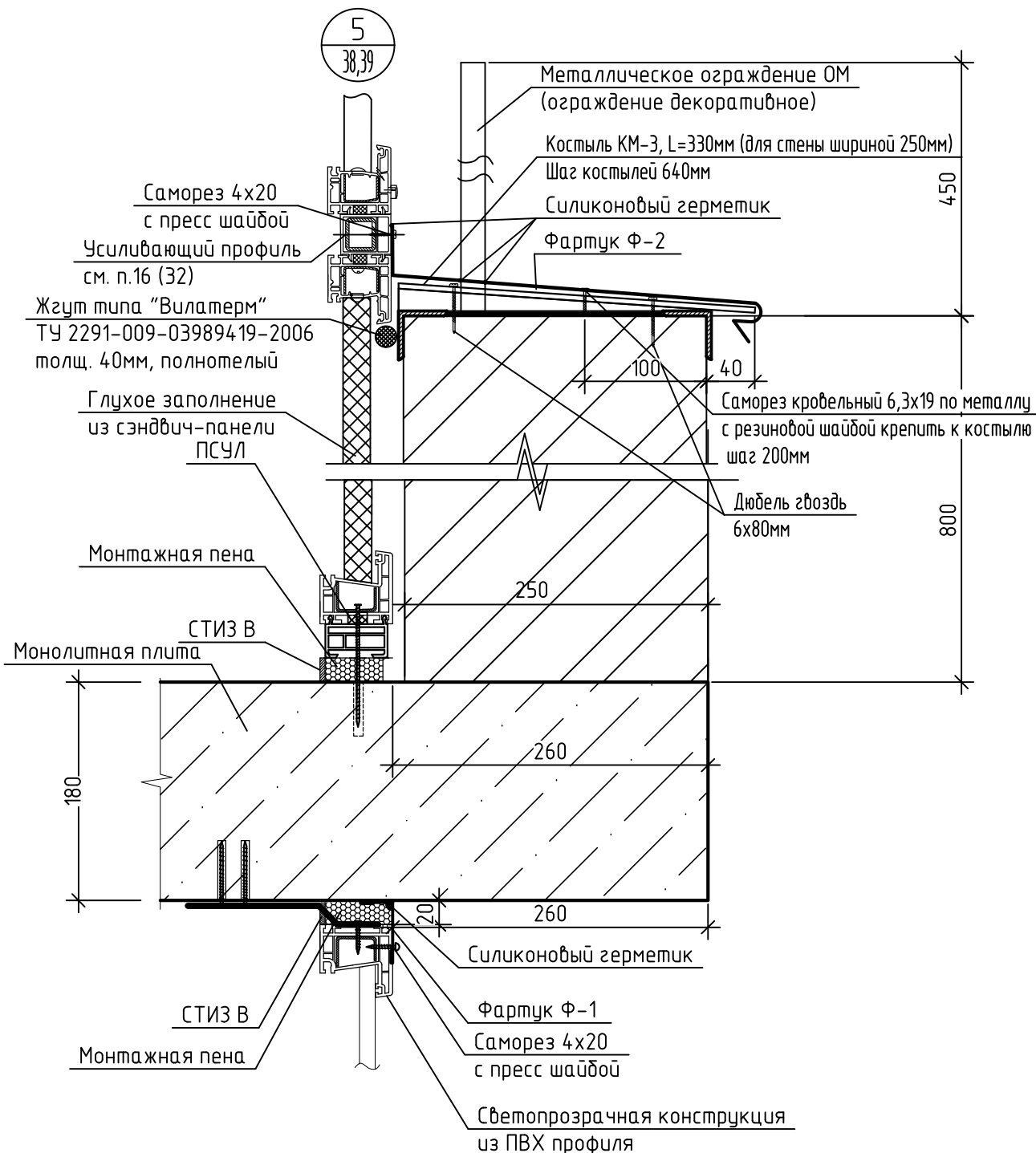
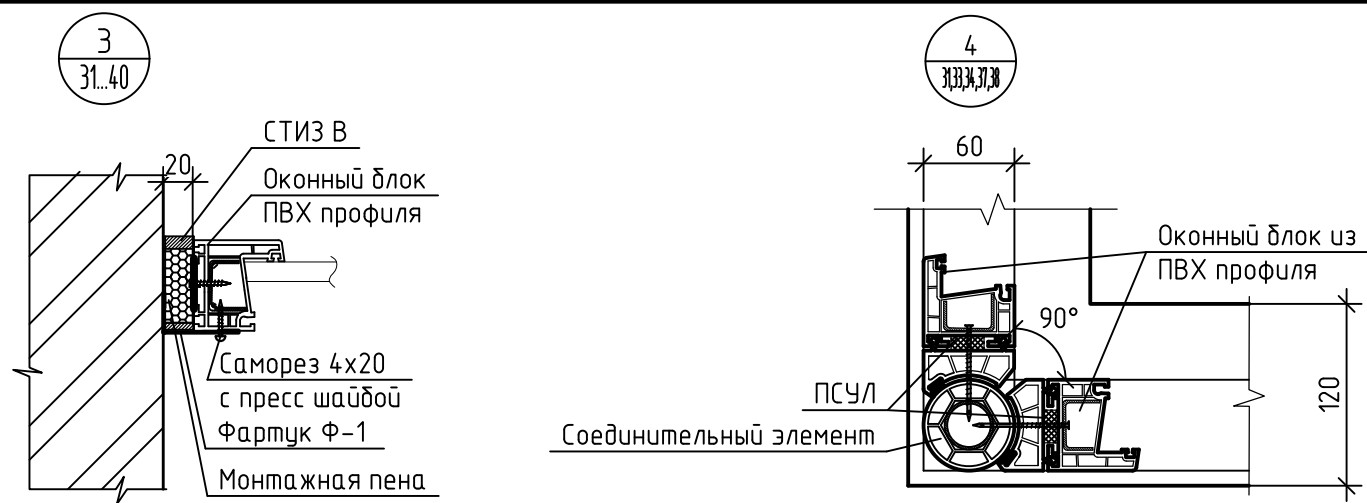
Обрезные торцы армирующего профиля подлежат защите от коррозии (окраске). Стандартные указания по армированию профилей:

- Створка. Армируется, если один из размеров по ширине или высоте более 0,7м.
- Рама. Обязательному усилению подлежат рамы, которые невозможно закрепить сбоку при монтаже, а также монтируемые в проемы без четверти. Усиление рамы обязательно в случае крепления импоста к раме через механический соединитель. Если условие монтажа готового изделия неизвестно, то усиление рамы обязательно.
- Импост и штамп. Подлежат обязательному усилению.
- Ламинированные профили. Подлежат обязательному усилению.

Технологические отверстия

Для обеспечения отвода воды и конденсата из конструкции, вентиляции в раме и створке, выравнивания давления от ветровых нагрузок необходимы технологические отверстия.

Отверстия могут быть изготовлены путем сверления, фрезерования или путем удаления уплотнения на участке длиной 3 см.

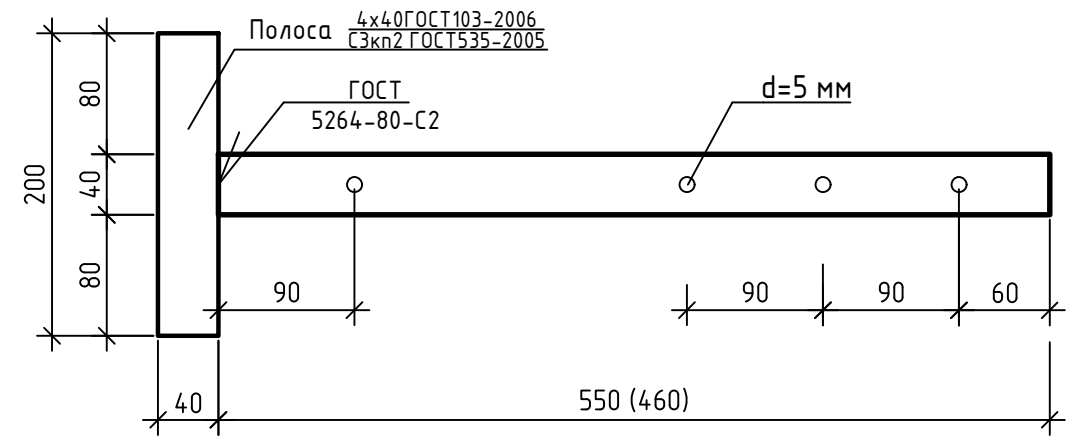
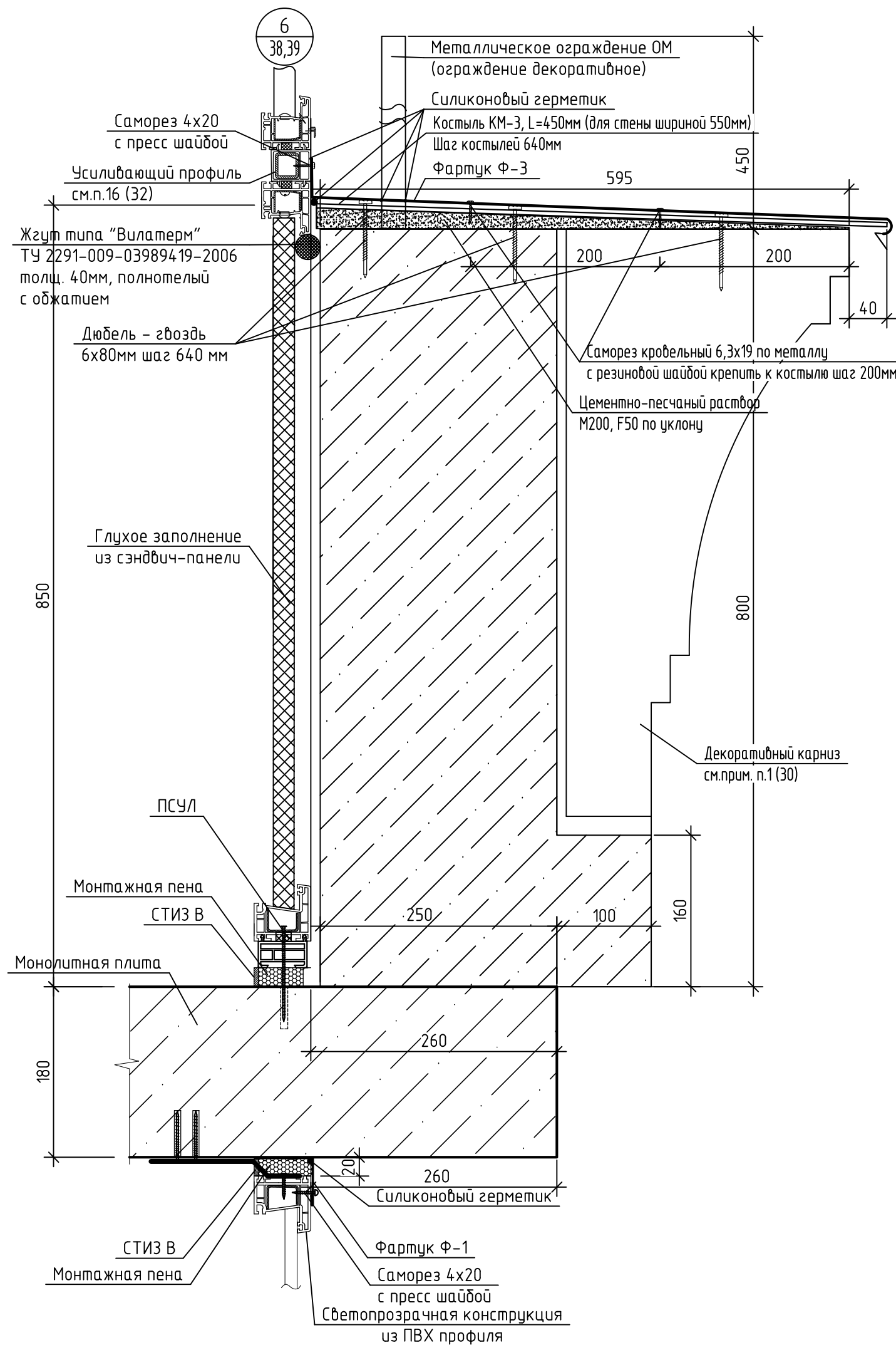


1. Крепление светопрозрачных конструкций показано условно, узлы крепления выполнять по альбому "Узлы крепления светопрозрачных конструкций, окон, остекления лоджий".

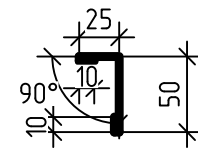
06-22-ОДСК-1а - АРЗ.1

32	-	Зам.	8-25	02.25	Комплекс из 2-х многоквартирных домов, расположенных по адресу г.Орел, б-р Молодежи, участок 2а. 1-й этап строительства - многоквартирный дом корпус 2 (поз.1)	Стадия	Лист	Листов	
28	3	-	138-24	09.24					
Изм.	Кол. уч.	Лист	№ док.	Подп.	Дата	Многоквартирный дом	Р	44	
Разраб.	Бахматова				02.24				
Провер.	Зубкова				02.24				
Н.контр.	Зубкова				02.24	Технические указания по устройству светопрозрачных конструкций. Узлы 3,4,5.	АО "Орелпроект"		

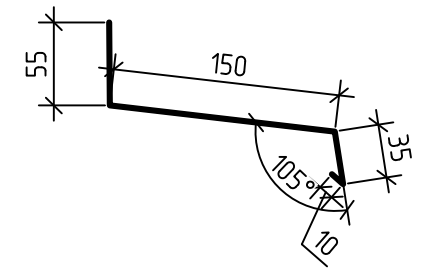
Кровельный костыль KM 1 (KM1*)



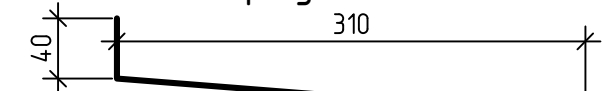
Фартук Ф-1



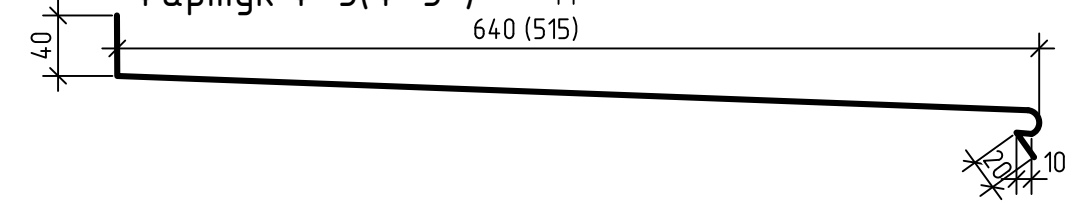
Отлив От-1



Фартук Ф-2



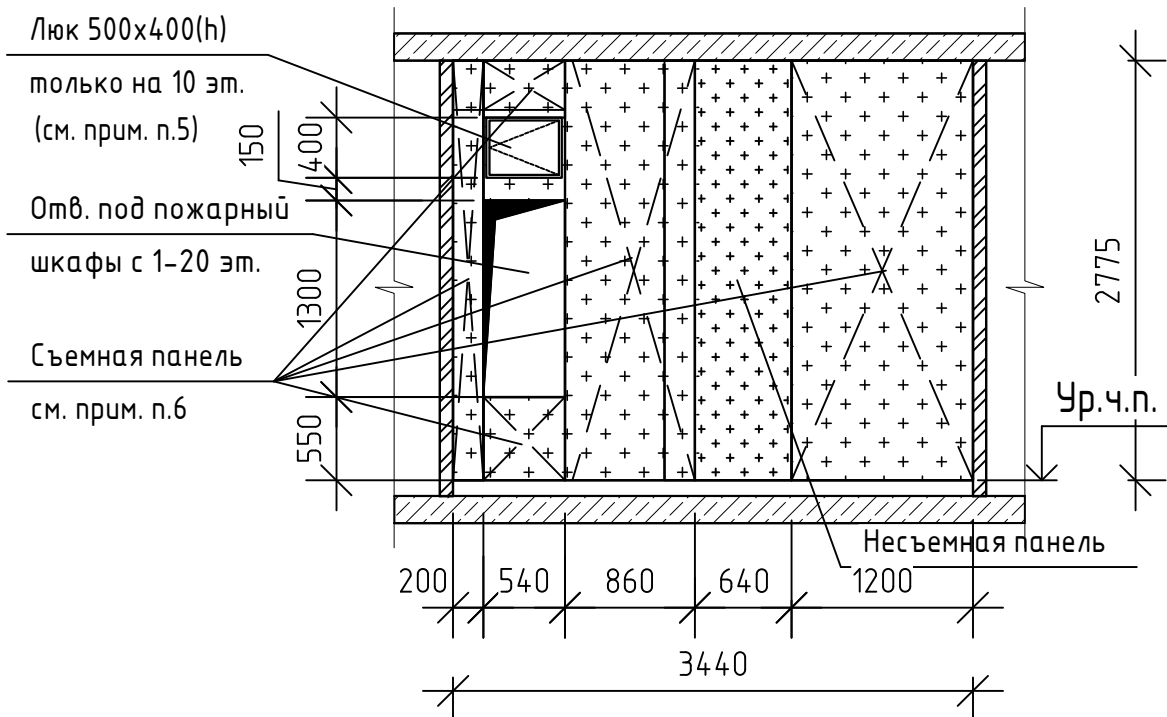
Фартук Ф-3(Ф-3*)



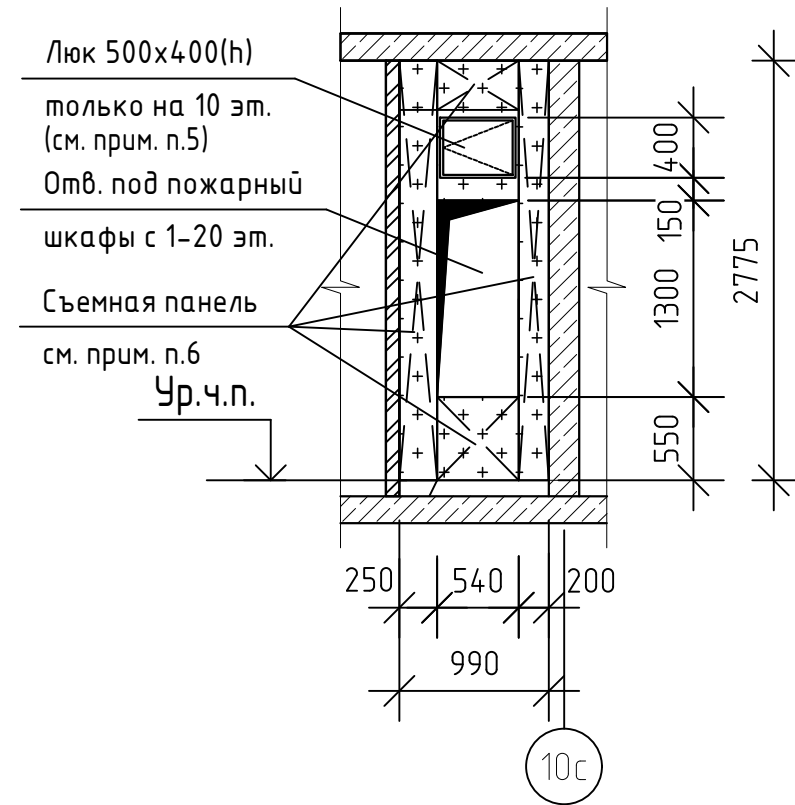
1. В скобках даны размеры для костыля KM1* и фартука Ф-3*, смотри прим. п. 1 лист 53.
2. Крепление светопрозрачных конструкций показано условно, узлы крепления выполнять по альбому "Узлы крепления светопрозрачных конструкций, окон, остекления лоджий".

06-22-ОДСК-1а - АРЗ.1									
32	-	Зам	8-25	02.25	Комплекс из 2-х многоквартирных домов, расположенных по адресу г.Орел, б-р Молодежи, участок 2а. 1-й этап строительства - многоквартирный дом корпус 2 (поз.1)				
28	-	Зам	138-24	09.24					
Изм.	Кол.уч.	Лист	№ док.	Подп.	Дата	Многоквартирный дом	Стадия	Лист	Листов
Разраб.		Бахматова			02.24		Р	45	
Провер.		Зубкова			02.24				
Н.контр.		Зубкова			02.24	Узлы крепления светопрозрачных конструкций. Узел 6. Фасонные элементы	АО "Орелпроект"		

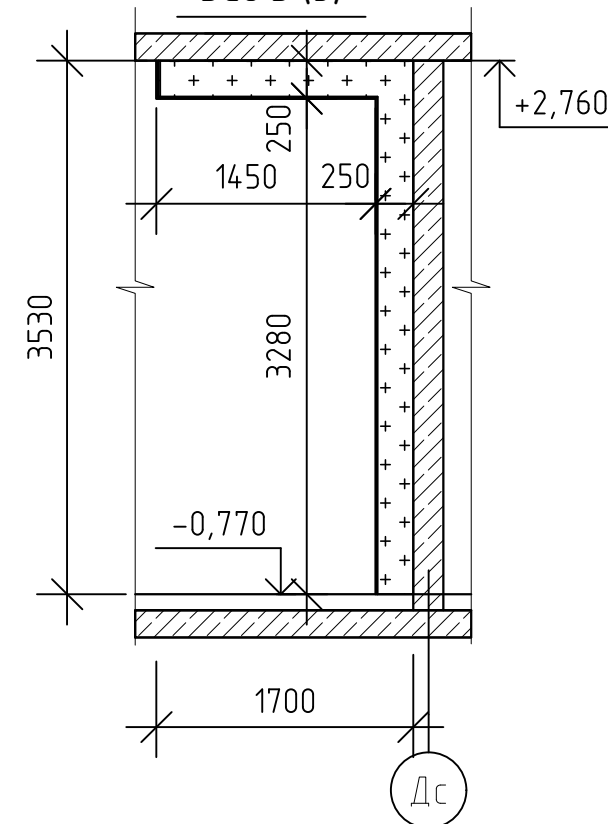
Вид А (3...10)
(1-20 этаж)



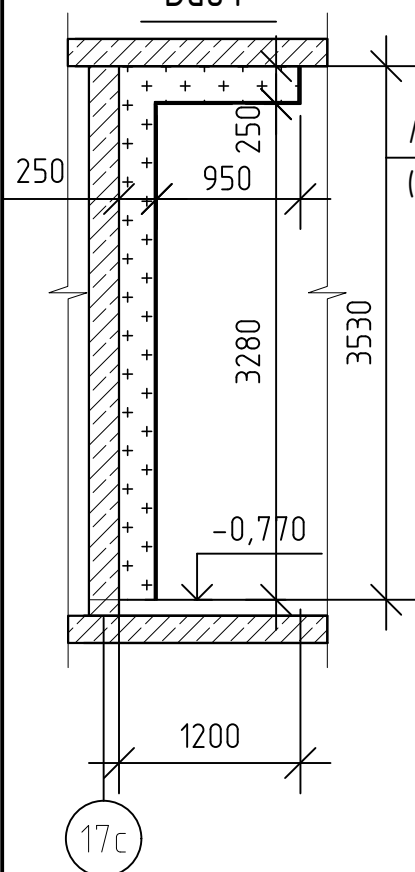
Вид Б (3...10)
(1-20 этаж)



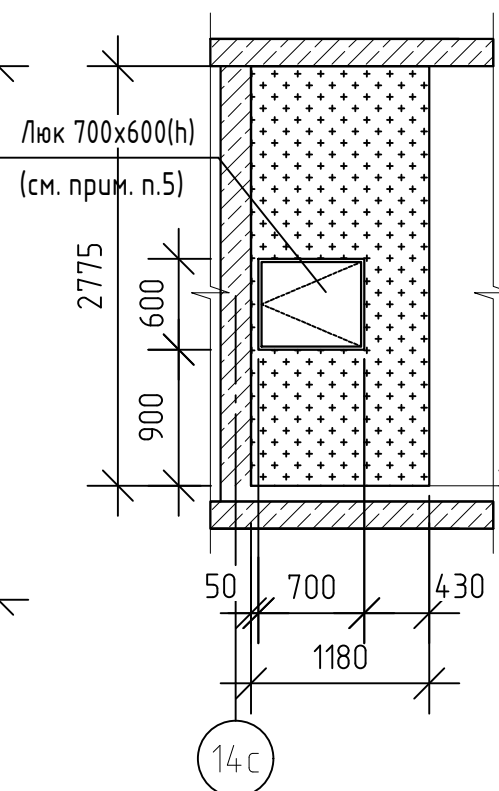
Короб К-1 (3)
(на 1-м этаже)
Вид В (3)



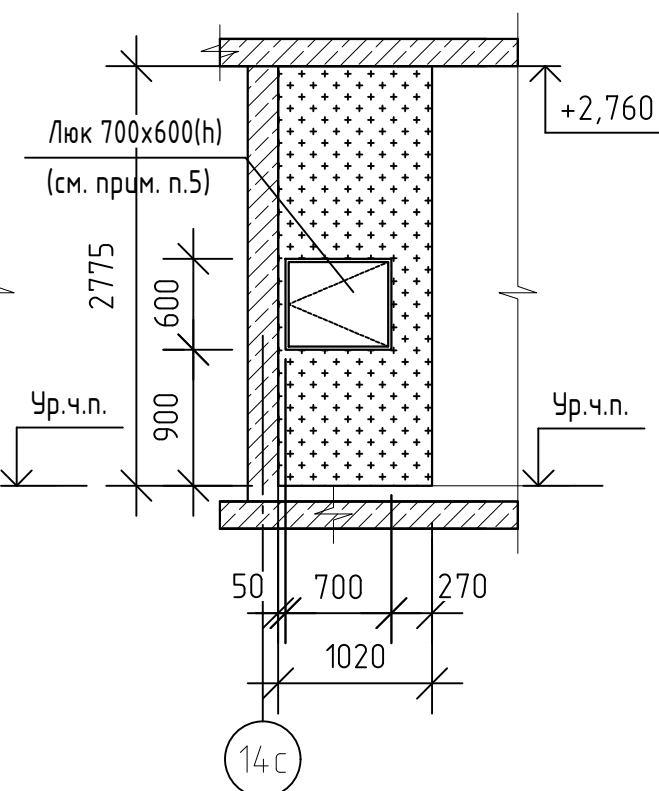
Короб К-2 (3)
(на 1-м этаже)
Вид Г



Короб К-3 (2...6)
(2-11 этаж)



Короб К-4 (7...10)
(12-20 этаж)



Примечания:

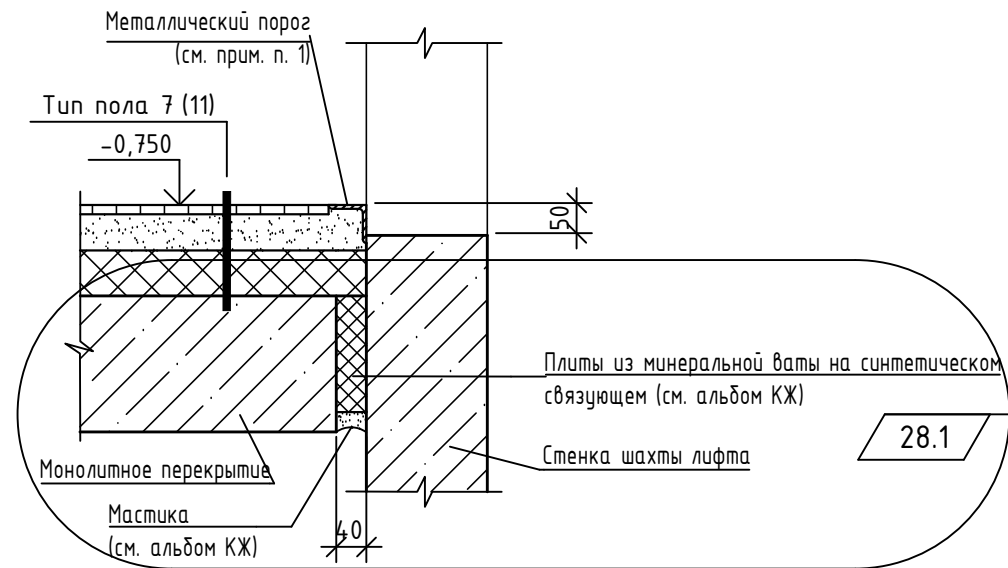
1. Данный лист читать с листами 3-10.
2. Зашивки выполнить в соответствии с СП 163.1325800. 2014.
3. Зашивки (см. Вид А, Вид Б) и короба (К-1, К-2), выполнить на всю высоту по металлическому каркасу и зашить двумя слоями листов ГВЛВ ГОСТ Р 51829-2022 толщиной 12,5 мм (общая толщина 25мм) с последующей отделкой (см. ведомость отделки стен листы 15-17).
Общая площадь зашивки ГВЛВ (для Вид А) - 176,8 м².
Общая площадь зашивки ГВЛВ (для Вид Б) - 40,8 м².
Общая площадь зашивки ГВЛВ для К-1 - 5,7 м², К-2 - 4,3 м².
4. Короба К-3, К-4 выполнить на всю высоту по металлическому каркасу и зашить одним слоем листов ГВЛВ ГОСТ Р 51829-2022 толщиной 12,5 мм с последующей отделкой (см. ведомость отделки стен листы 15-17).
Общая площадь ГВЛВ для К-3 (на 2-11 эт.) - 29,0 м², К-4 (на 12-20 эт.) - 21,6 м².
5. Металлический сантехнический люк заводского изготовления.
6. Выполнить съёмные панели, с заделкой и уплотнением в швах, с последующей окраской отделкой стен.

06-22-ОДСК-1а-АРЗ.1

Комплекс из 2-х многоквартирных домов, расположенных по адресу г.Орел, б-р Молодежи, участок 2а. 1-й этап строительства - многоквартирный дом корпус 2 (поз.1)

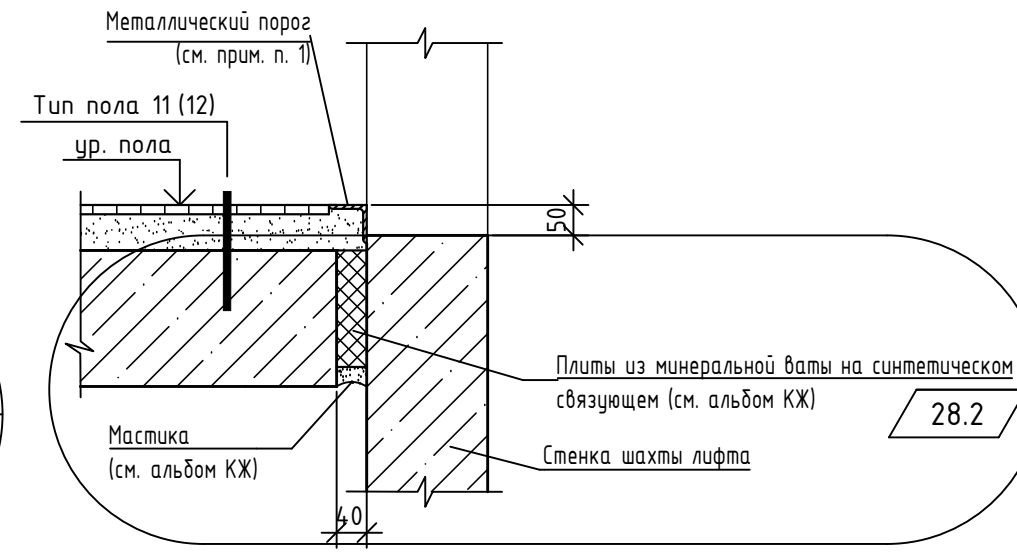
Изм.	Кол. уч.	Лист	№ док.	Подп.	Дата	Многоквартирный дом	Стадия	Лист	Листов
Разраб.		Бахматова			02.24		Многоквартирный дом	Р	46
Провер.		Зубкова			02.24				
Н.контр.		Зубкова			02.24	Виды А, Б. Короба К-1...К4.	АО "Орелпроект"		

Деталь А (3)

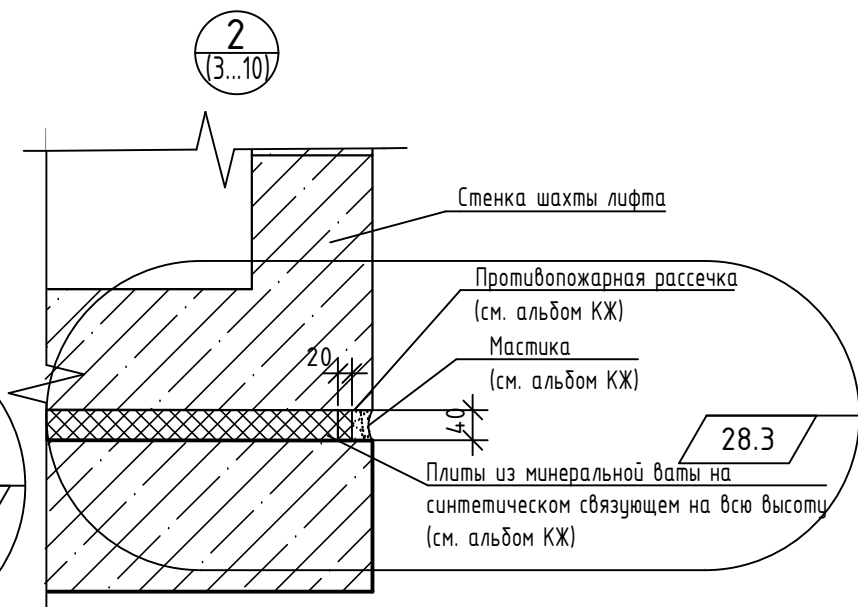


28.1

Деталь Б (4,,10)



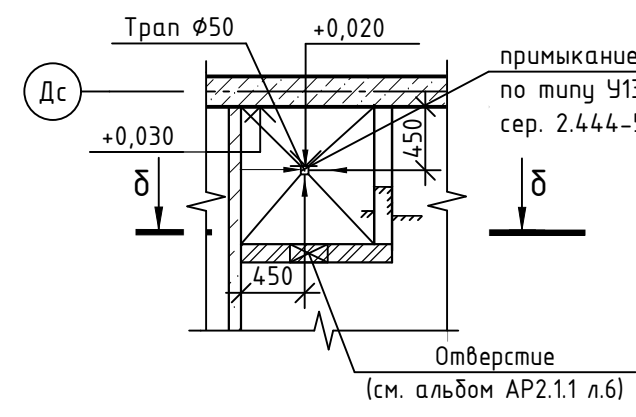
28.2



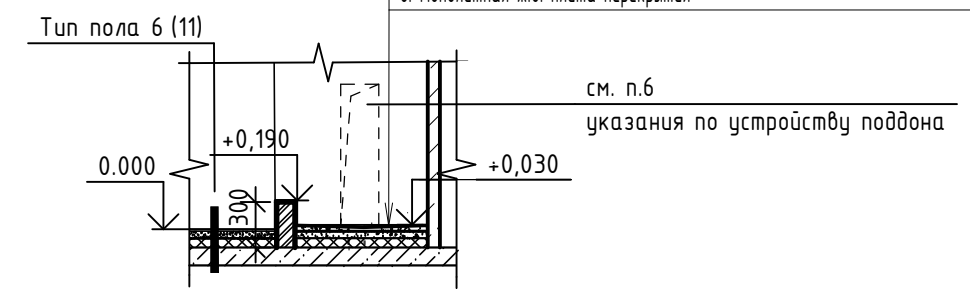
28.3

1. Финишное покрытие (см. прим. п.18 л.13) с заполнением швов влагостойкой затиркой -12
2. Стяжка из влагостойкой штукатурной смеси для создания уклона 2% - 20-30
3. Гидроизоляция из 2-х слоев гидростеклоизола гидроизоляционного (ХПП -нижний слой 2,5мм, ХКП -верхний слой 4мм) -6.5
4. Огрунтовка "Праймер битумный" - 1
5. Стяжка из влагостойкой штукатурной смеси армированная стекловолокном - 40
6. Пленка полиэтиленовая δ=0,2мм ГОСТ 10354-82
7. Утеплитель - экструдированный пенополистирол XPS Carbon 35-300(3 слоя) - 60мм
8. Монолитная ж.б. плита перекрытия - 180мм

Фрагмент 1 плана (3)



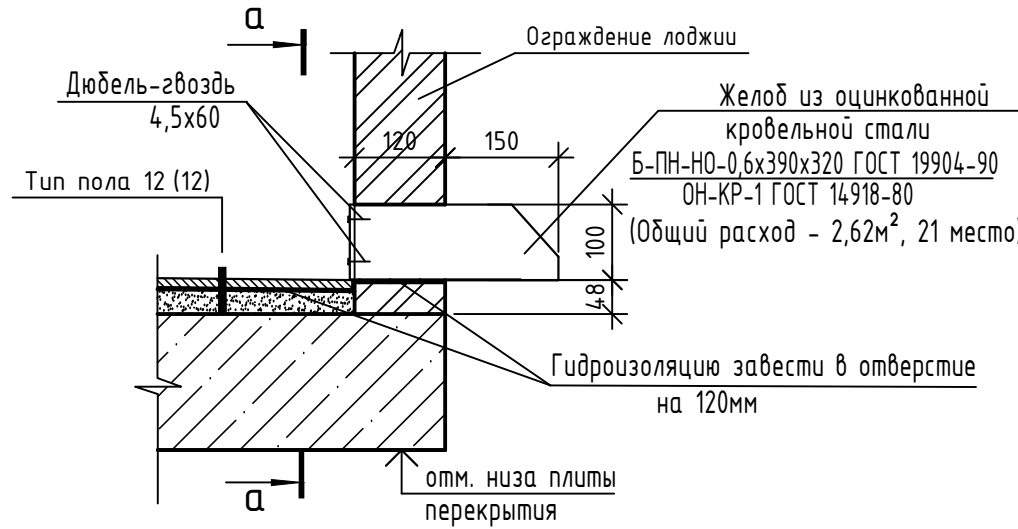
Отверстие (см. альбом АР2.1.1 л.6)



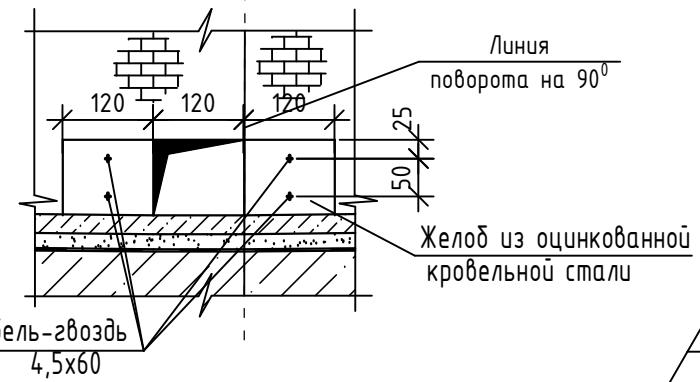
Указания по устройству поддона

1. Поддон предназначен только для мытья лап домашних животных. Площадь поддона -0,8м².
2. В месте стыка пола поддона со стеной и бортиком наклеить гидроизоляционную ленту с заведением на 100 мм на пол и стены.
3. Гидроизоляцию завести на всю высоту бортика, стен на 400мм.
4. Поверхности стен и бортика пропитать антисептирующими и противогрибковыми средствами.
5. Швы поддона и стен, подвергающихся замочанию, затереть эпоксидной затиркой.
6. После прокладки труб отверстие заделать кирпичным раствором с последующей отделкой. Финишную отделку поверхностей стен и поддона см. альбом "Решение интерьера мест общего пользования 1-го и типового этажа".
7. При установке смесителя воды из стены, щели промазать силиконовым герметиком типа SADOLIN (или аналог), содержащий компоненты против развития плесени и грибка.

1
4...10



а-а (развертка)



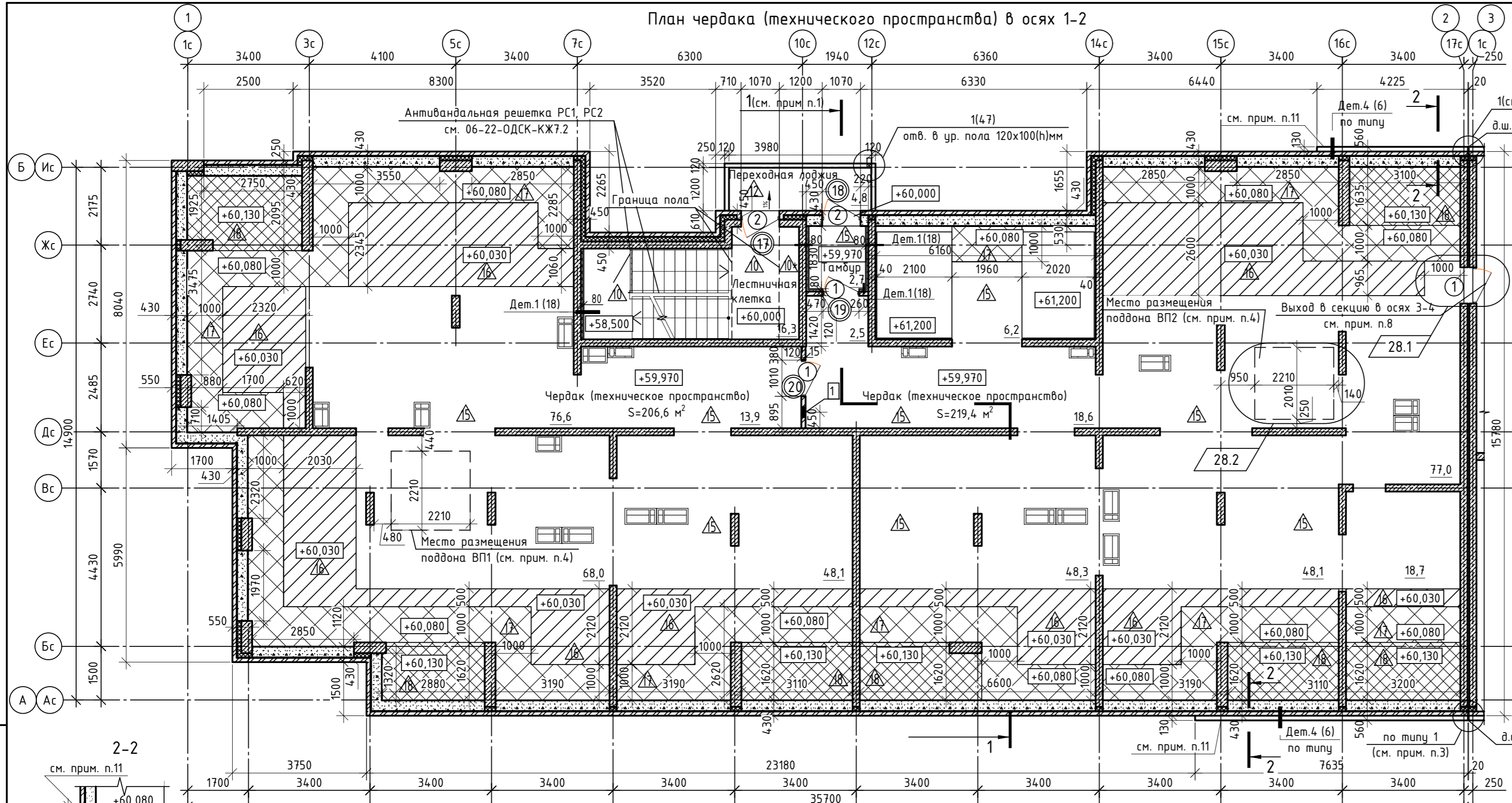
28.4

1. Металлический порог идет в комплекте с лифтовым оборудованием.
2. Вертикальные и горизонтальные зазоры лифтовой шахты плотно заполнить минераловатой плитой ПП-120 (НГ) ГОСТ 9573-2012 толщиной -50 мм (обжать до 40мм), L=100мм. Крепить минплиту на клеевую смесь для плит из минеральной ваты ТЕХНОНИКОЛЬ 110 (клей наносить на одну сторону), возможен аналог.
3. Швы зачеканить цементным раствором М150 с последующей окраской согласно ведомости отделки помещений. В местах сопряжения разнородных материалов проложить сетку ССК ИЗ 5х5 шириной 200мм в шпательном (штукатурном) слое на всю высоту (длину) стыков.

Инв. № подл. Подп. и дата. Взам. инв. №

					06-22-ОДСК-1а-АР3.1				
					Комплекс из 2-х многоквартирных домов, расположенных по адресу г.Орел, δ-р Молодежи, участок 2а. 1-й этап строительства- многоквартирный дом корпус 2 (поз.1)				
28	4	-	138-24	08.24	Изм. Кол. уч. Лист № док. Подп. Дата	Многоквартирный дом	Стадия	Лист	Листов
							Р	47	
Разработал					Алешина	02.24	АО "Орелпроект"		
Проверил					Зубкова	02.24			
Н. контроль					Зубкова	02.24	Детали А, Б. Узлы 1, 2. Фрагмент 1 плана		

План чердака (технического пространства) в осях 1-2



Условные обозначения

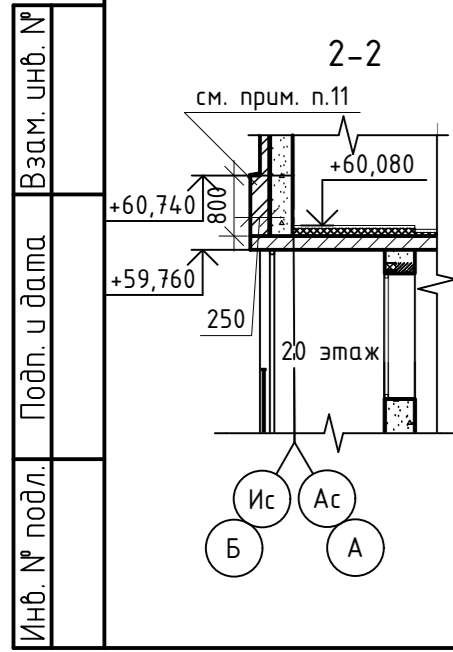
- Наружные стены чердака :
- Тип 1: наружный слой - кладка шириной 120(250) мм из керамического кирпича КР-л-по 1,4НФ/150/2,0/F50/ГОСТ 530-2012 (см. прим. п.11) на цементно-песчаном растворе, цементно-песчаный раствор -15мм, внутренний слой - кладка шириной 300 мм из ячеистобетонных блоков D500, B2,5 ГОСТ 31359-2007 на цементно-песчаном растворе.
 - Тип 2: наружный слой - кладка шириной 120(250) мм из керамического кирпича КР-л-по 1,4НФ/150/2,0/F50/ГОСТ 530-2012 (см. прим. п.5) на цементно-песчаном растворе, воздушный зазор -10мм, утепление-минераловатные плиты ПП-80 (НГ) ГОСТ 9573-2012, толщиной 120 мм по ж/б пилянам и ж/б стенам, внутренний слой - монолитный железобетон.
 - Перегородка - кладка шириной 120 мм из силикатного кирпича СЧРПо-М100/F15/1,8 ГОСТ 379-2015 на цементно-песчаном растворе М75
- 1 - Марка дверного проема (см. ведомость дверных проемов)
 - 17 - Марка отверстия (см. ведомость отверстий)
 - 17 - Марка элементов заполнения дверного проема (см. спецификацию элементов л.)
 - 17 - Тип пола (см. экспликацию полов л.12,13)

Ведомость дверных проемов

Марка поз.	Размер проема в кладке, мм
1	1010x1760(h)
2	1070x1730(h)
3	1010x2100(h)
4	1310x2100(h)
5	710x2100(h)

Ведомость отверстий

№ отв.	Размеры вхх, мм	Отм. низа отв.	Примечание
1	300x400	+59,970	ВК см. прим. п.5
2	200x100	+62,050	ОВ
3	φ250	центр +64,520	для ГСВ под гильзу (см. лист 62)

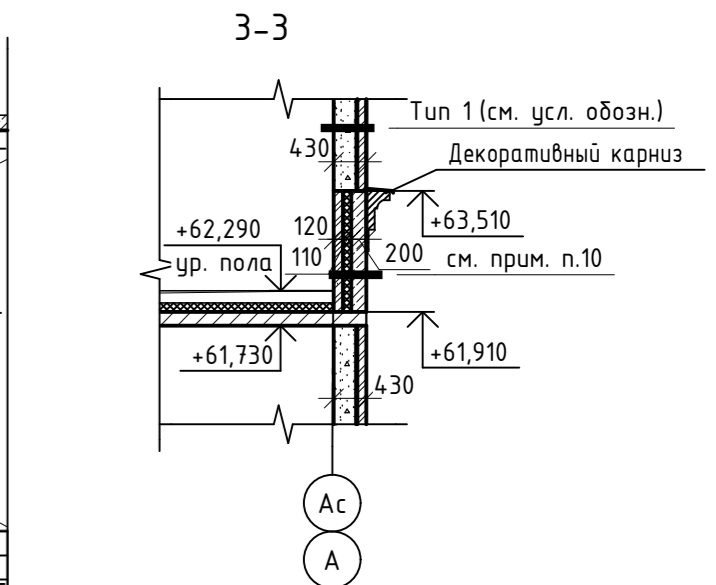
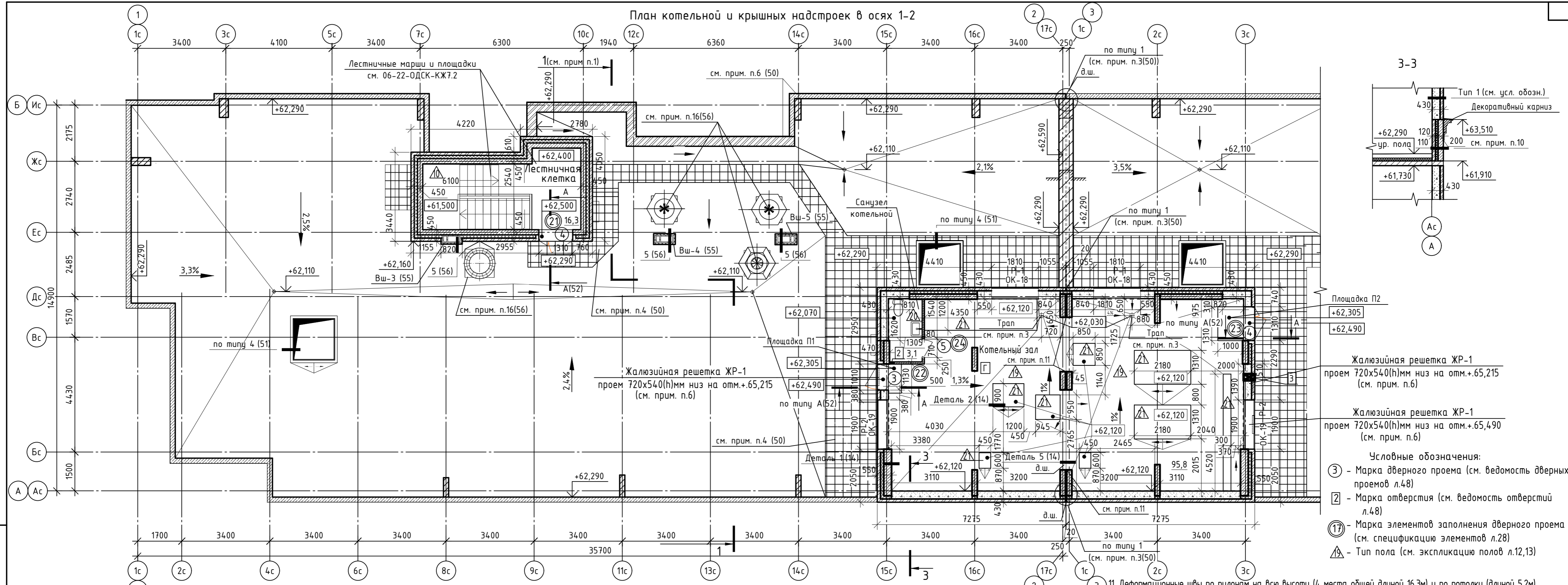


1. Разрез 1-1 см. 06-22-ОДСК-1а-АР2.1.1 лист 10.
2. Фасады см. 06-22-ОДСК-1а-АР2.1.1 листы 3, 4, 5.
3. Узел 1 (заделка деформационного шва) см. 06-22-ОДСК-1а-АР2.1.1 лист 8.
4. Водосборные поддоны ВП1, ВП2 см. 06-22-ОДСК-КЖ7.2. Под водосборным поддоном выполнить гидроизоляцию Глимс-ВодоStop (2 слоя) по стяжке пола.
5. Привязка отверстий дана по их центрам. Над отверстиями (поз. 1) уложить рядовые перемычки из 2 стержней φ10-A500С ГОСТ 34028-2016 в слое цементно-песчаного раствора толщиной 30 мм с опорой по 250 мм на каждую сторону. Общий расход арматуры 0,99 кг.
6. Схему расположения вентблоков и сечение по ним см. 06-22-ОДСК-КЖ7.2 л. 13.
7. Крепление перегородок из силикатного кирпича см. 06-22-ОДСК-1а-АР2.1.2 лист 8 прим. п. 3.

8. Дверной блок учтен в альбоме 06-22-ОДСК-1б-АР3.2.
9. Ведомости отделки стен, потолков см. л. 17, 19.
10. При кладке облицовочного слоя из кирпича разного цвета, вертикальный кладочный шов цветовой границы выполнять без перевязки. Места вертикальных стыков и условные обозначения типа кирпича см. фасады л.3,4,5 альбом 06-22-ОДСК-1а-АР2.1.1.
11. Участки стен (отмеченные на плане по оси Ас в осях 15с-17с и по оси Ис 16с-17с) выполнить из керамического кирпича толщиной 250мм высотой 800мм от уровня плиты перекрытия до отм. +60,740 (см. сеч. 2-2). Наружный слой кирпичной кладки выполнить из лицевого кирпича КР-л-пу1,4НФ/150/2,0/F50/ГОСТ 530-2012 толщиной 120мм, внутренний слой - из рядового кирпича КР-р-пу1,4НФ/150/2,0/F50/ГОСТ 530-2012 толщиной 120мм на цементно-песчаном растворе.

06-22-ОДСК-1а-АР3.1								
28	2	-	138-24	09.24	Комплекс из 2-х многоквартирных домов, расположенных по адресу г.Орел, б-р Молодежи, участок 2а. 1-й этап строительства-многоквартирный дом корпус 2 (поз.1)			
Изм.	Кол. уч.	Лист	№ док.	Подп.		Дата		
Разработал	Алешина				02.24	Многоквартирный дом		
Проверил	Зубкова				02.24			
Н. контр.	Зубкова				02.24	План чердака (технического пространства) в осях 1-2		
							Стадия	Лист
						Р	48	
						АО "Орелпроект"		

План котельной и крышных надстроек в осях 1-2



Жалюзийная решетка ЖР-1
проем 720x540(н)мм низ на отм.+65,215
(см. прим. п.6)

Жалюзийная решетка ЖР-1
проем 720x540(н)мм низ на отм.+65,490
(см. прим. п.6)

- Условные обозначения:
- ③ - Марка дверного проема (см. ведомость дверных проемов л.48)
 - ② - Марка отверстия (см. ведомость отверстий л.48)
 - ①7 - Марка элементов заполнения дверного проема (см. спецификацию элементов л.28)
 - ▲ - Тип пола (см. экспликацию полов л.12,13)

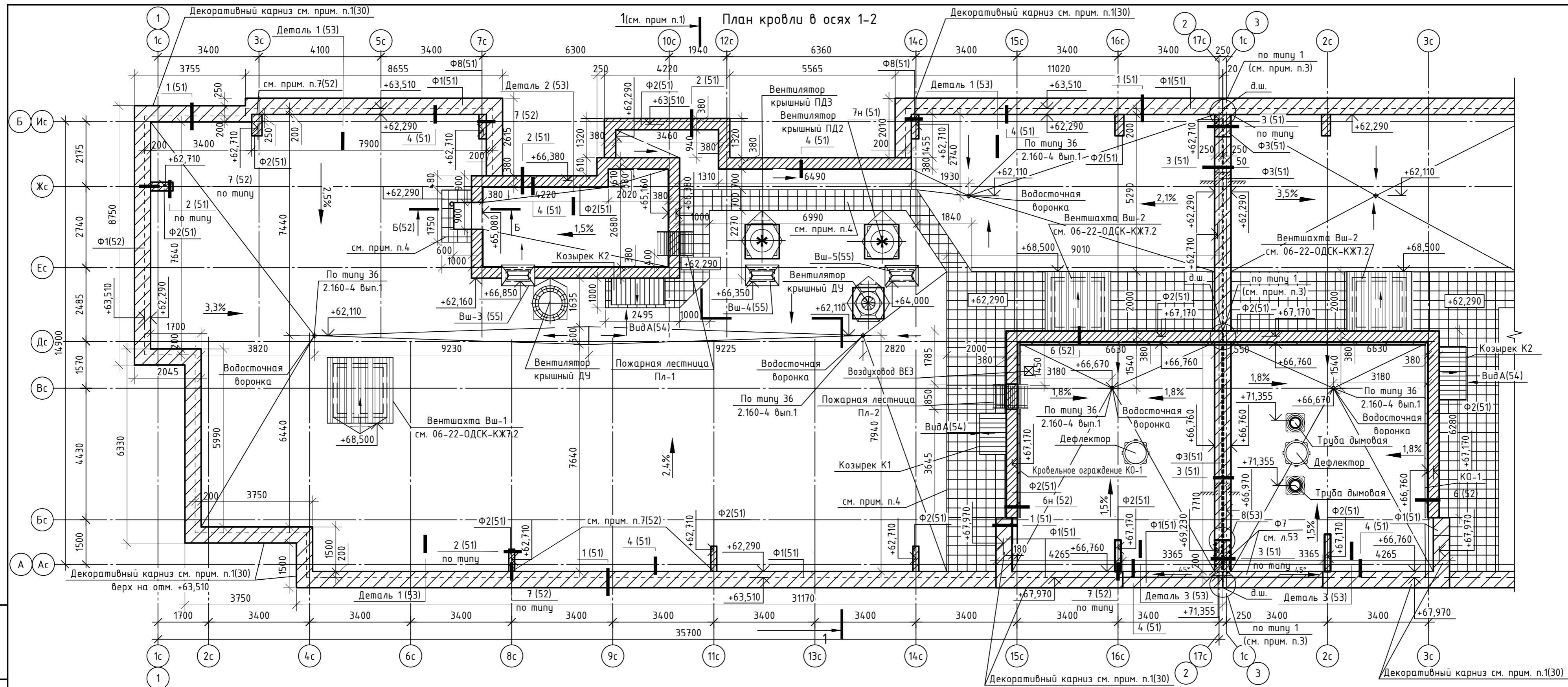
Инв. № подл. Подп. и дата Взам. инв. №

- Условные обозначения:
- Наружные стены :
 - Тип 1: наружный слой -кладка шириной 120мм из силикатного кирпича СУРПо-М125/Ф35/1,8 ГОСТ 379-2015 на цементно-песчаном растворе, цементно-песчаный раствор -15мм, внутренний слой -кладка шириной 300мм из ячеистобетонных блоков D500, B2,5 ГОСТ 31359-2007 на клею.
 - Тип 2: наружный слой -кладка шириной 120мм из силикатного кирпича СУРПо-М125/Ф35/1,8 ГОСТ 379-2015 на цементно-песчаном растворе, воздушный зазор -10мм, утепление- минераловатные плиты ПП-80 (НГ) ГОСТ 9573-2012, толщиной 120мм по ж/б пилонам и ж/б стенам, внутренний слой -монолитный железобетон.
 - Перегородки санузла котельной из гипсокартонных листов марки ГКЛВО по ГОСТ 6266-97. Тип С 111 по серии 1.031.9-2.00 вып. 1 по технологии Тиги-Кнауф с заполнением из минераловатных плит ППХ-60(НГ) толщиной 50 мм по ГОСТ 9573-2012 на синтетическом связующем.

1. Разрез 1-1 см. 06-22-ОДСК-1а-АР2.1.1 лист 10.
2. Ведомости отделки стен, потолков см. л. 17, 19.
3. Примыкание покрытия пола к трапу выполнить по типу У13 с. 2.444-5.93 в. 1.
4. Фундаменты под оборудование котельной -участки пола (тип пола 21) на отм. +62,120.
5. Схема расположения перемычек котельной см. лист 62.
6. Отметки и привязку проемов под жалюзийные решетки ЖР-1 см. лист 62.
7. Схемы элементов заполнения оконных проемов см. лист 20, спецификацию см. лист 21.
8. Спецификацию элементов кровли и котельной л. 53.
9. Декоративные карнизы на плане условно не показаны.
10. Наружный слой -монолитный железобетон, утепление -минераловатные плиты ПП-80 (НГ) ГОСТ 9573-2012, толщиной 110мм, внутренний слой -кладка шириной 120 мм из силикатного кирпича СУРПо-М100/Ф15/1,8 ГОСТ 379-2015 на цементно-песчаном растворе М75.

11. Деформационные швы по пилонам на всю высоту (4 места общей длиной 16,3м) и по потолку (длиной 5,2м) заделать жгцом типа "Вилатерм" мастикой и нащельником (см. прим. п.3 л.53) по типу узла 8(53).

06-22-ОДСК-1а-АР3.1				
32	-	Зам.	8-25	02.25
Изм.	Кол. уч.	Лист	№ док.	Подп.
Разработал	Алешина			02.23
Проверил	Зубкова			02.23
Н. контр.	Зубкова			02.23
Комплекс из 2-х многоквартирных домов, расположенных по адресу г.Орел, б-р Молодежи, участок 2а. 1-й этап строительства- многоквартирный дом корпус 2 (поз.1)				
Многоквартирный дом				Стадия
				Лист
				Листов
План котельной и крышной надстройки в осях 1-2				Р
				49
				Листов
				000 "Орелпроект"



1. Разрез 1-1 см. 06-22-ОДСК-1а-АР2.11 лист 10.

2. Технологию укладки кровли, узлы примыкания кровельного ковра к параллелю, кирпичной стене, элементам инженерного оборудования и водосточной воронки выполнять согласно альбому технических решений производителя кровельного покрытия.

3. Узел 1 (заделки деформационного шва) см. 06-22-ОДСК-1а-АР2.11 лист 8.

4. Вокруг котельной, на путях прохода по кровле и в месте слива неорганизованного водостока выполнить защитный слой из бетонной плитки толщиной 25 мм на цементно-песчаном растворе М100 F75. Площадь защитного покрытия 44,0 м².

5. Фасады см. 06-22-ОДСК-1а-АР2.11 листы 3, 4, 5.

6. Параллели лестничной клетки, жилого дома в осях 9с-14с и Жс-Ис и кирпичный парапет котельной выполнить из силикатного кирпича СУРПо-М125/F35/1,8 ГОСТ 379-2015 толщиной 380 мм на цементно-песчаном растворе.

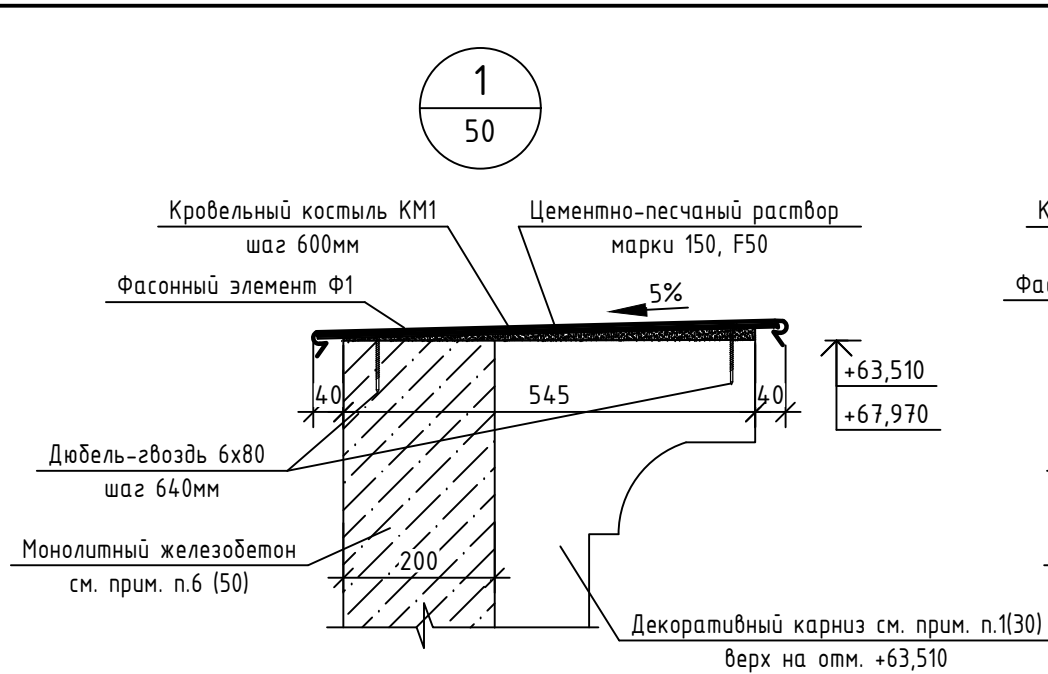
Параллели жилого дома, участки парапета котельной и контрфорсы из монолитного железобетона, см. 06-22-ОДСК-1а-КЖ6.1.

Примечания по декоративному карнизу см. л. 30.

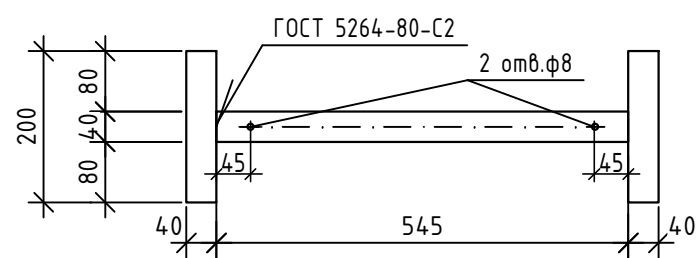
Все параллели накрыть фасонными элементами Ф1, Ф2, Ф3 см. спецификации элементов кровли и котельной л. 53.

7. Перед началом кровельных работ выполнить затирку швов плит покрытия цементно-песчаным раствором М100. Указания по устройству кровли см. л.56.

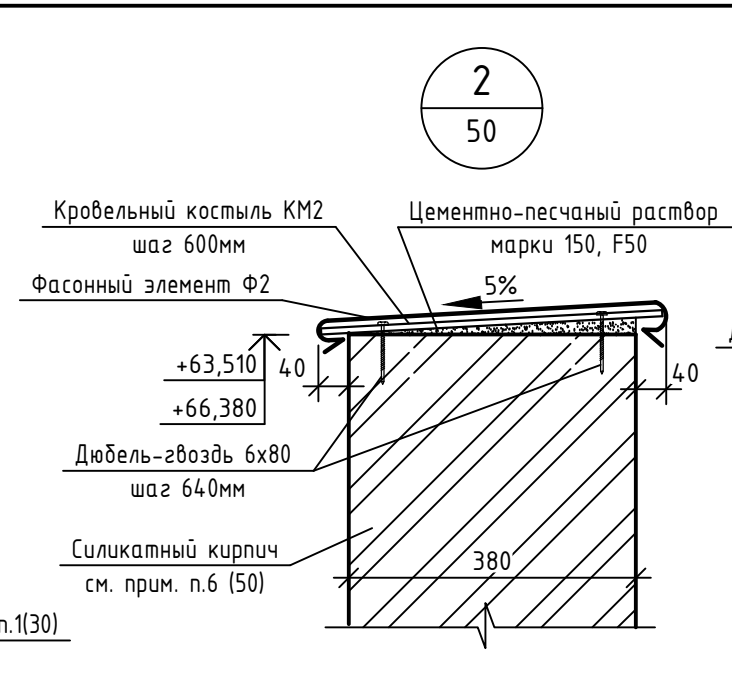
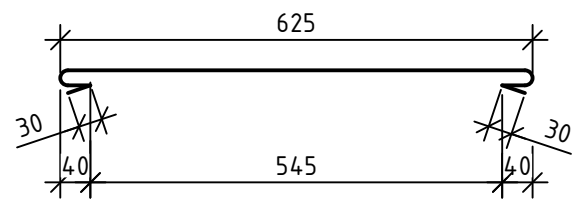
06-22-ОДСК-1а-АР3.1							
32	-	Зам.	8-25	02.25	Комплекс из 2-х многоквартирных домов, расположенных по адресу г.Орел, б-р Молодежи, участок 2а. 1-й этап строительства-многоквартирный дом корпус 2 (поз.1)		
28	-	Зам.	138-274	08.24			
Изм.	Кол. уч.	Лист	№ док.	Подп.		Дата	
Разработал	Алещина			02.23	Многоквартирный дом		
Проверил	Зубкова			02.23			
Н. контр.	Зубкова			02.23	План кровли в осях 1-2		
					Стадия	Лист	Листов
					Р	50	
					000 "Орелпроект"		



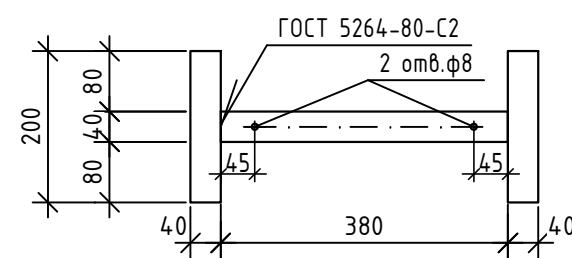
Кровельный костыль KM1



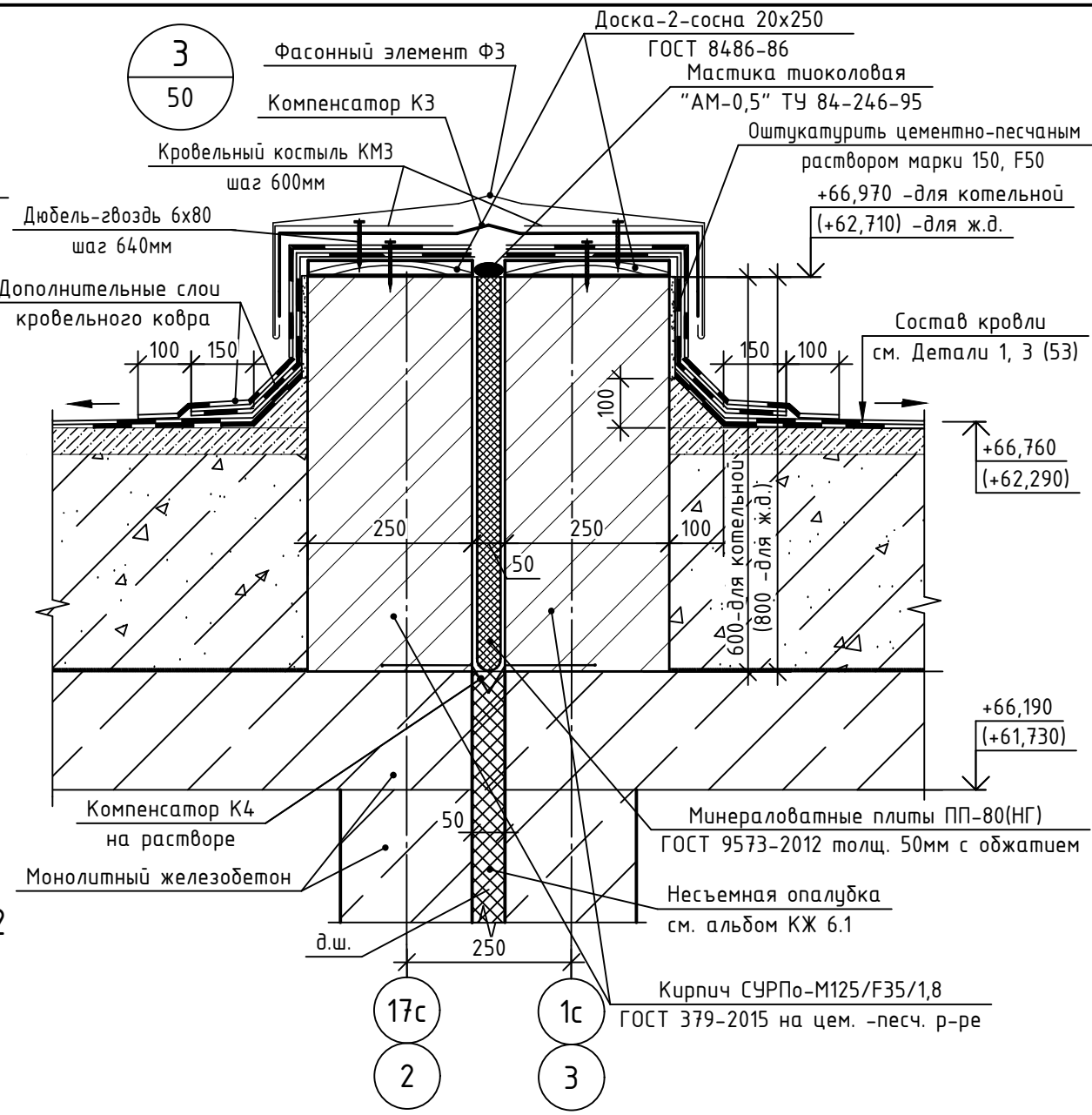
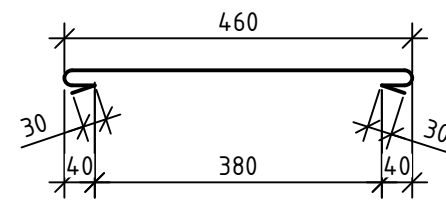
Фасонный элемент Ф1



Кровельный костыль KM2

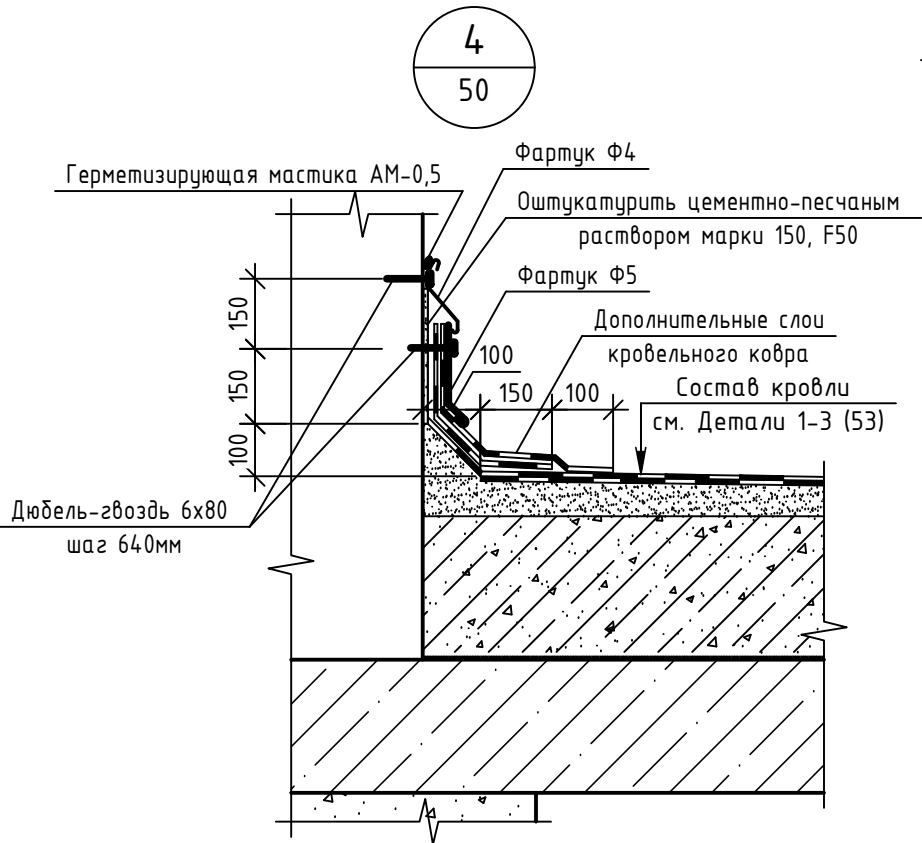
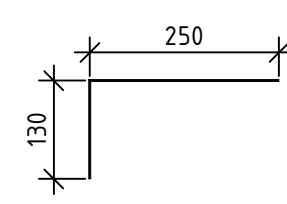
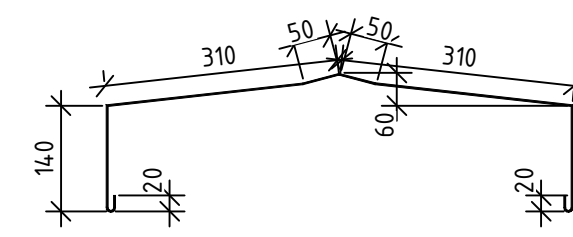


Фасонный элемент Ф2

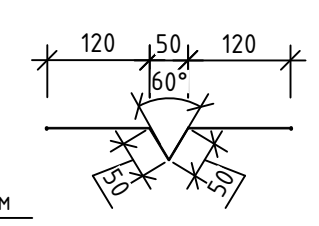


Фасонный элемент Ф3

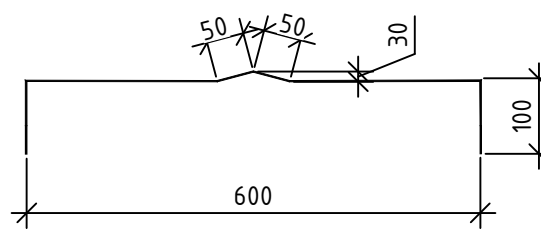
Кровельный костыль KM3



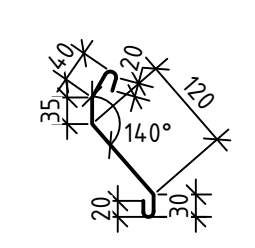
Компенсатор К4



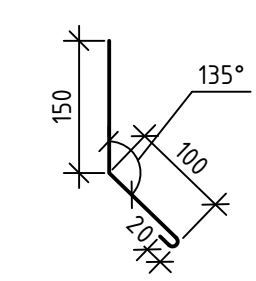
Компенсатор К3



Фартук Ф4



Фартук Ф5

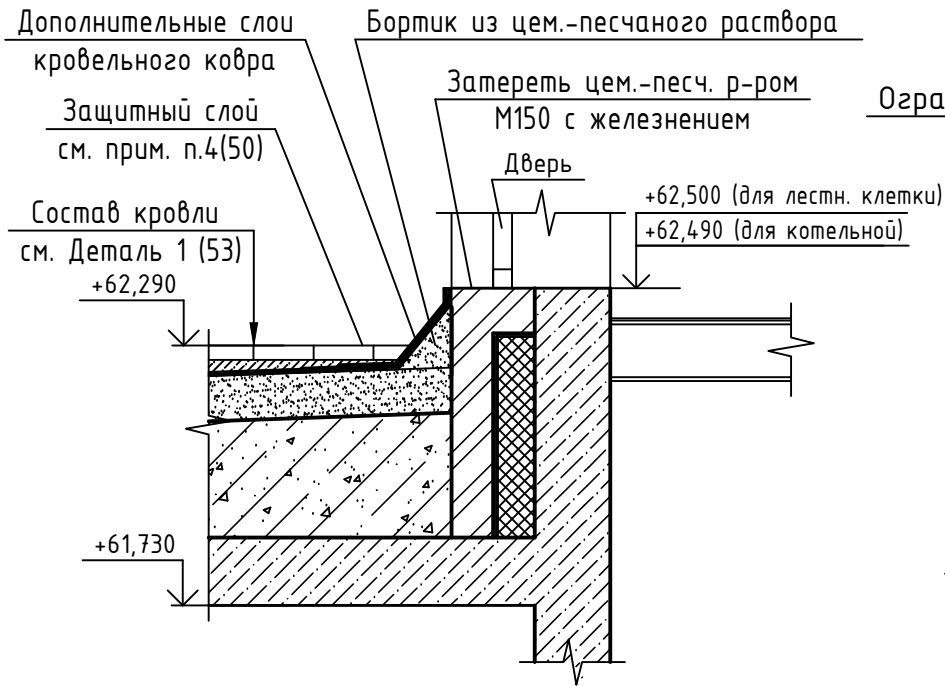


1. Спецификацию элементов кровли и котельной л. 53.

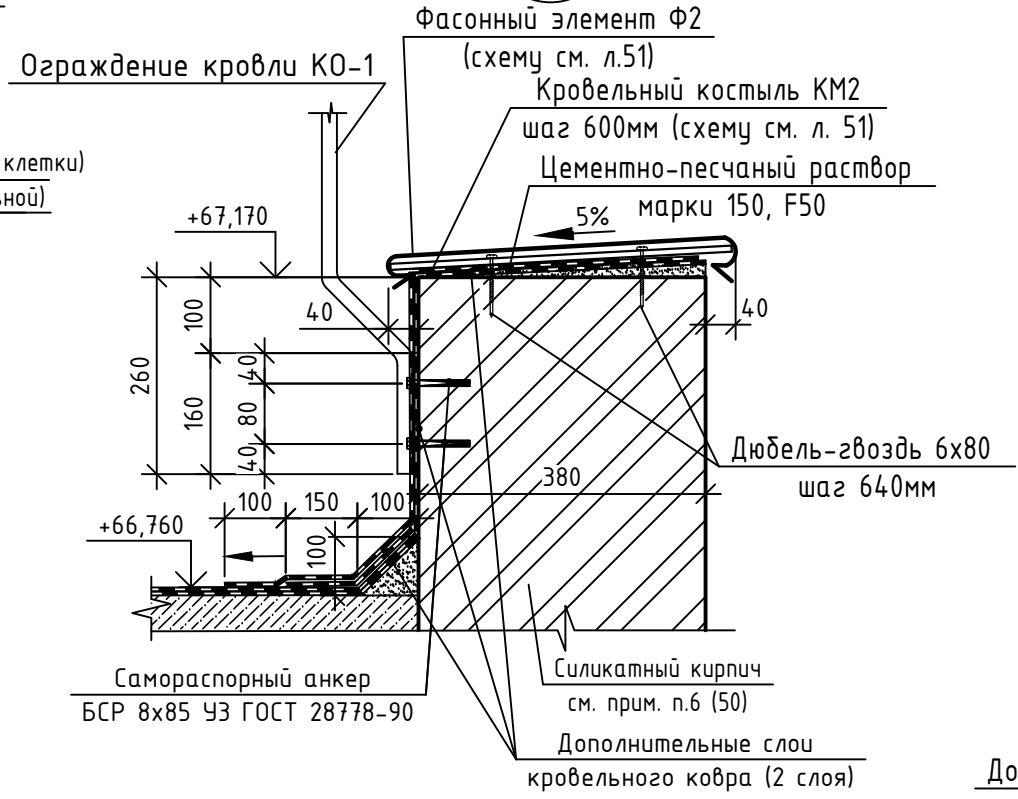
					06-22-ОДСК-1а-АР3.1			
					Комплекс из 2-х многоквартирных домов, расположенных по адресу г.Орел, д-р Молодежи, участок 2а. 1-й этап строительства-многоквартирный дом корпус 2 (поз.1)			
32	-	Зам.	8-25	02.25	Многоквартирный дом	Стадия	Лист	Листов
Изм.	Кол. уч.	Лист	№ док.	Дата		Р	51	
Разработал	Алешина			02.24	Узлы кровли 1-4	АО "Орелпроект"		
Проверил	Зубкова			02.24				
Н. контроль	Зубкова			02.24				

Инв. № подл.	Подп. и дата	Взам. инв. №

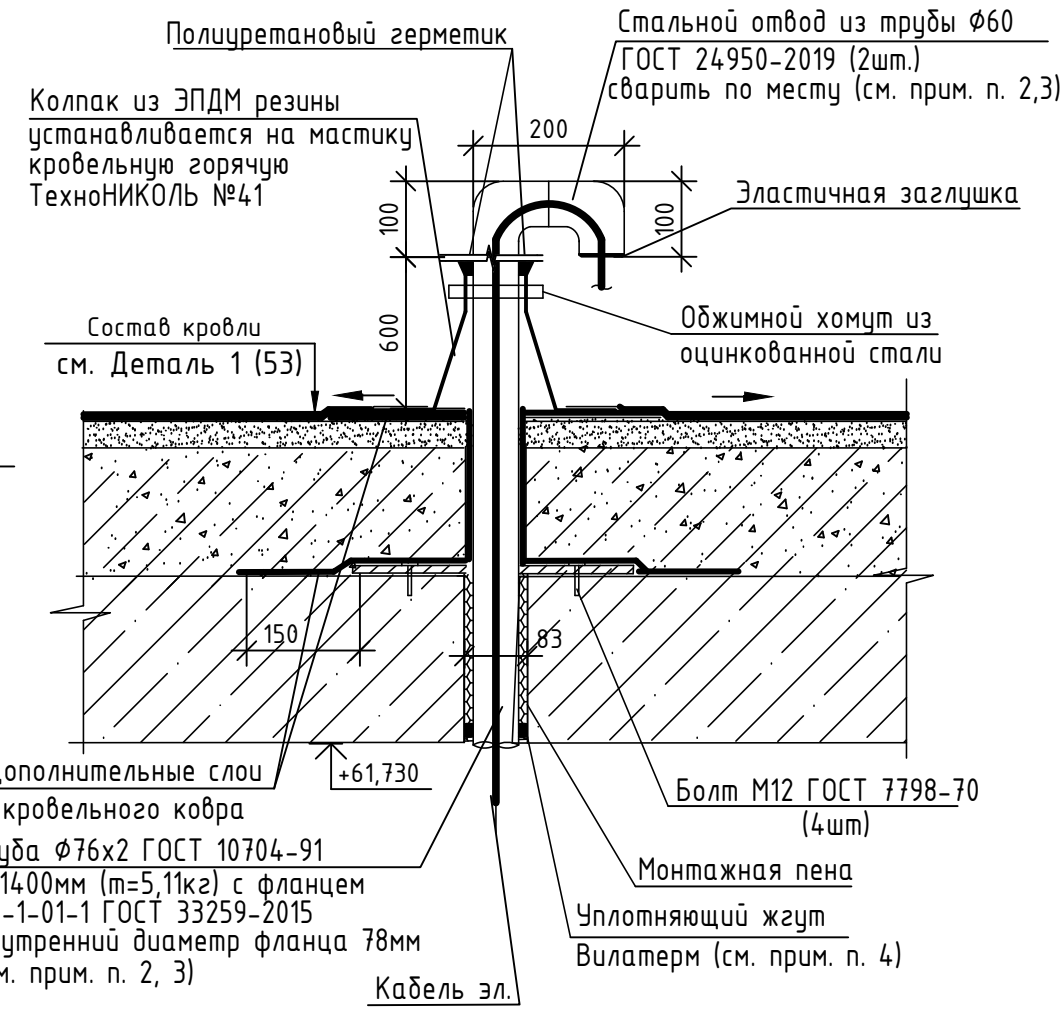
А-А (49)



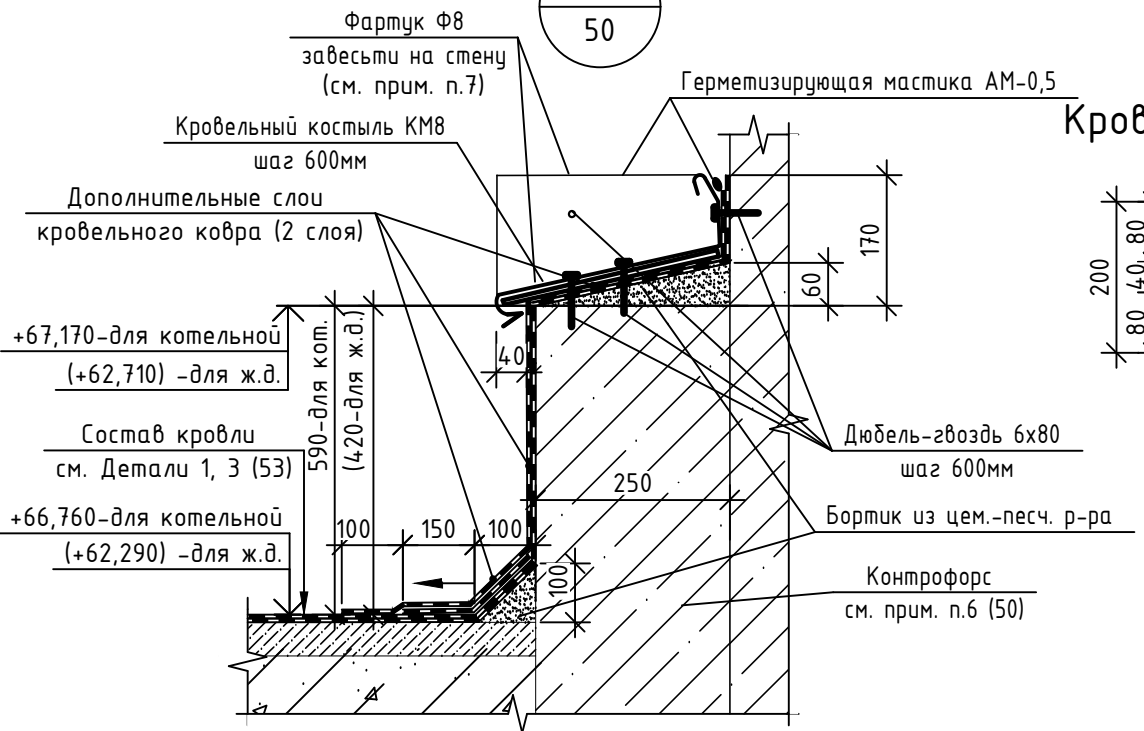
6
50



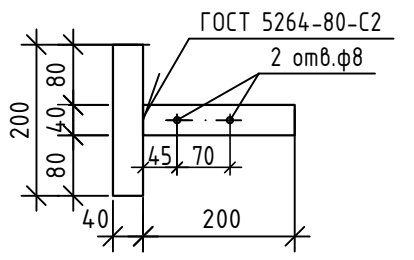
Узел прохода электрокабеля через кровлю



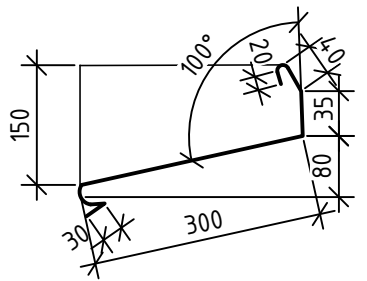
7
50



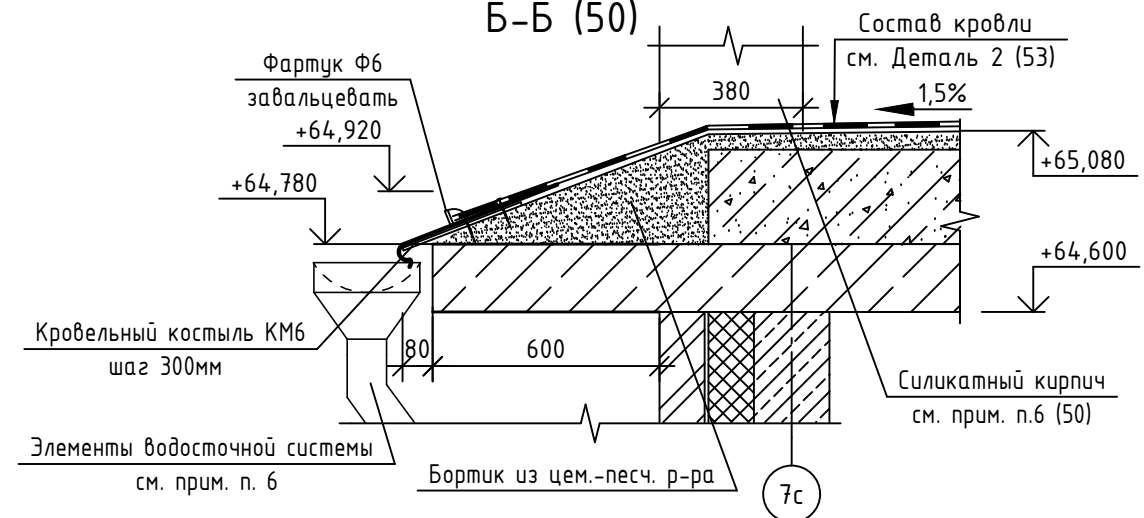
Кровельный костыль КМ8



Фартук Ф8



Б-Б (50)



- Примечания:
1. Места узлов прохода электрокабеля через кровлю (4 места) см. чертежи марки 06-22-ОДСК-1а-З0М11.
 2. Металлическую трубу очистить от ржавчины, окалины, обезжирить, окрасить в два слоя эмалью ПФ-115 ГОСТ 6465-76* по грунтовке ГФ-021 ГОСТ 25129-2020.
 3. Сварку изделий производить электродуговой сваркой по ГОСТ 5264-80, ГОСТ 14098-2014, электродами Э 42 ГОСТ 9467-75.
 4. Уплотняющий жгут Вилатерм должен быть поперечно обжат на 20% и заделан силиконовым герметиком.
 5. Спецификацию элементов кровли и котельной л. 53.
 6. Элементы водосточной системы: желоб водосточный полукруглый L=900мм, заглушка желоба -1шт, крючок желоба -2шт, воронка выпускная Ф120мм -1шт, хомут с планкой -1шт, колено трубы удлиненное Ф100мм -1шт, труба водосточная Ф100мм, L=2000мм, универсальное крепление трубы -5шт, труба-насадка ревизионная Ф100мм (отмет) -1шт.
 7. Контрофорсы накрыть кровельным ковром (2 слоя) и фартуком Ф8 по узлу 7 или Ф2 по типу узла 2 (51). В местах примыкания контрофорсов к монолитному парапету кровельный ковер и фартук завести на парапет на 150мм, швы загерметизировать.

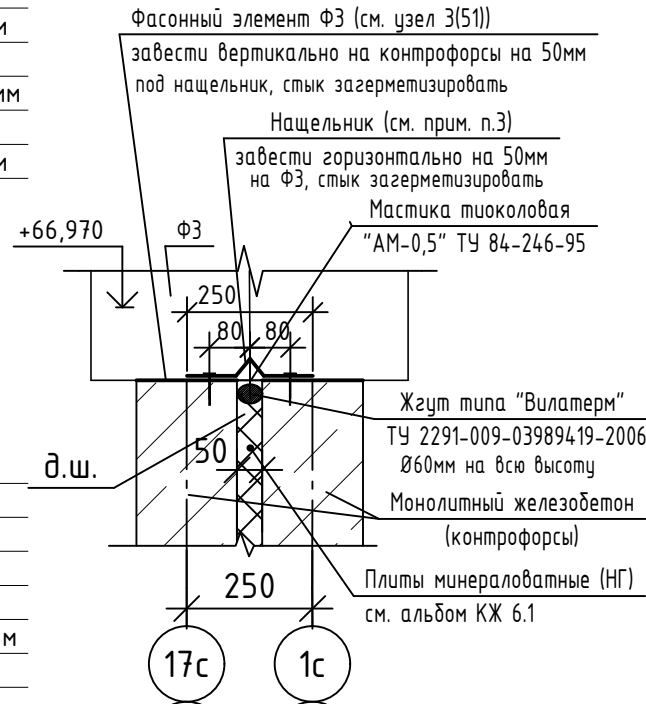
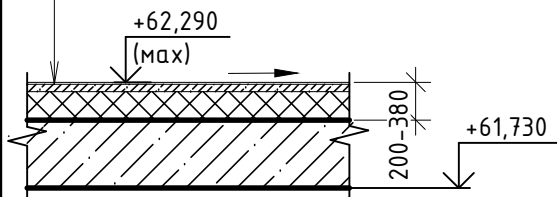
Инв. № подл. Подп. и дата. Взам. инв. №

					06-22-ОДСК-1а-АР3.1				
32	-	Зам.	8-25	02.25	Комплекс из 2-х многоквартирных домов, расположенных по адресу г.Орел, д-р Молодежи, участок 2а. 1-й этап строительства- многоквартирный дом корпус 2 (поз.1)				
28	2	-	138-24	08.24					
Изм.	Кол. уч.	Лист	№ док.	Подп.	Дата				
Разработал	Алешина				02.24	Многоквартирный дом	Стадия	Лист	Листов
Проверил	Зубкова				02.24		Р	52	
Н. контроль	Зубкова				02.24	Сечения А-А, Б-Б, узел прохода электрокабеля		АО "Орелпроект"	

Деталь 1 (50) (площадь -426,6м²)

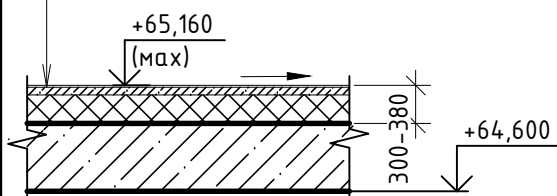
Один верхний слой из "Унифлекса" марки "ЭКП" "ТехноНИКОЛЬ"
Один нижний слой из "Унифлекса" марки "ЭПП" "ТехноНИКОЛЬ"
Огрунтовка битумным праймером
Стяжка из цементно-песчаного раствора М150, F50 -40мм
армированная сеткой 4С 4Вр1-100/4Вр1-100 ГОСТ 23279-2012
Утеплитель - полистиролбетон D250 ГОСТ 33929-2016 по уклону -150-330мм
Пароизоляция - пленка полиэтиленовая δ=0,2мм ГОСТ 10354-82
Монолитная ж.б. плита перекрытия -180мм

8
50



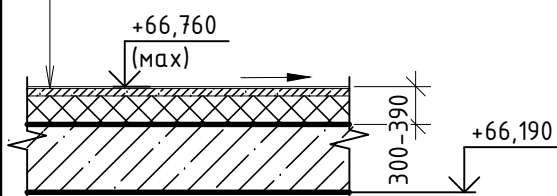
Деталь 2 (50) (площадь -18,0м²)

Один верхний слой из "Унифлекса" марки "ЭКП" "ТехноНИКОЛЬ"
Один нижний слой из "Унифлекса" марки "ЭПП" "ТехноНИКОЛЬ"
Огрунтовка битумным праймером
Стяжка из цементно-песчаного раствора М150, F50 -40мм
армированная сеткой 4С 4Вр1-100/4Вр1-100 ГОСТ 23279-2012
Утеплитель - полистиролбетон D250 ГОСТ 33929-2016 по уклону -250-330мм
Пароизоляция - пленка полиэтиленовая δ=0,2мм ГОСТ 10354-82
Монолитная ж.б. плита перекрытия -180мм



Деталь 3 (50) (площадь -104,9м²)

Один верхний слой из "Унифлекса" марки "ЭКП" "ТехноНИКОЛЬ"
Один нижний слой из "Унифлекса" марки "ЭПП" "ТехноНИКОЛЬ"
Огрунтовка битумным праймером
Стяжка из цементно-песчаного раствора М150, F50 -40мм
армированная сеткой 4С 4Вр1-100/4Вр1-100 ГОСТ 23279-2012
Утеплитель - полистиролбетон D250 ГОСТ 33929-2016 по уклону -250-340мм
Пароизоляция - пленка полиэтиленовая δ=0,2мм ГОСТ 10354-82
Монолитная ж.б. плита перекрытия -180мм



Примечания:

- Декоративные карнизы на 4 и 20 этаже накрыть фартуками ФЗ, ФЗ* (схему см. лист 45) из оцинкованной стали 01-0,6-Б-НО-Ц275-Н ГОСТ 14918-2020 (для 4эт. L_{общ.}=33,0 п.м, для 20эт. L_{общ.}=19,1 п.м) по типу узла 6 лист 45. Под фартуки ФЗ* уложить костыль КМ-1* (схему см. лист 45) с шагом 600мм, общее количество КМ-1*-76шт. Фартуки ФЗ (для ОЛ-16, ОЛ-17, ОЛ-18) и ФЗ* зафальцевать между собой. Крепление фартуков ФЗ к профилю лоджий (ОЛ-16, ОЛ-17, ОЛ-18) см. узел 6 лист 45. Крепление фартуков ФЗ* к облицовочному слою наружной стены -DUOPOWER S дюбель универсальный с шурупом fischer двухкомпонентный нейлон, 6x50мм шаг 500мм или аналог.
- Отливы на окнах над карнизами 4 и 20 эт. (ОК-6 -6шт., ОК-11 -3шт. и ОК-13 -1шт.) выполнить по типу фартука ФЗ общей шириной 715мм, костыль по типу КМ 1 общей длиной 620мм. Крепление фартука к ПВХ профилю окон саморезами по типу узла 6 лист 45.
- Под фартук Ф7 предусмотреть кровельный костыль из Полоса ^{4x40 ГОСТ 103-2006}/_{С235 ГОСТ 27772-2015}, L=520мм (по типу КМ-2 л. 51), шаг 600мм, количество костылей-18шт.

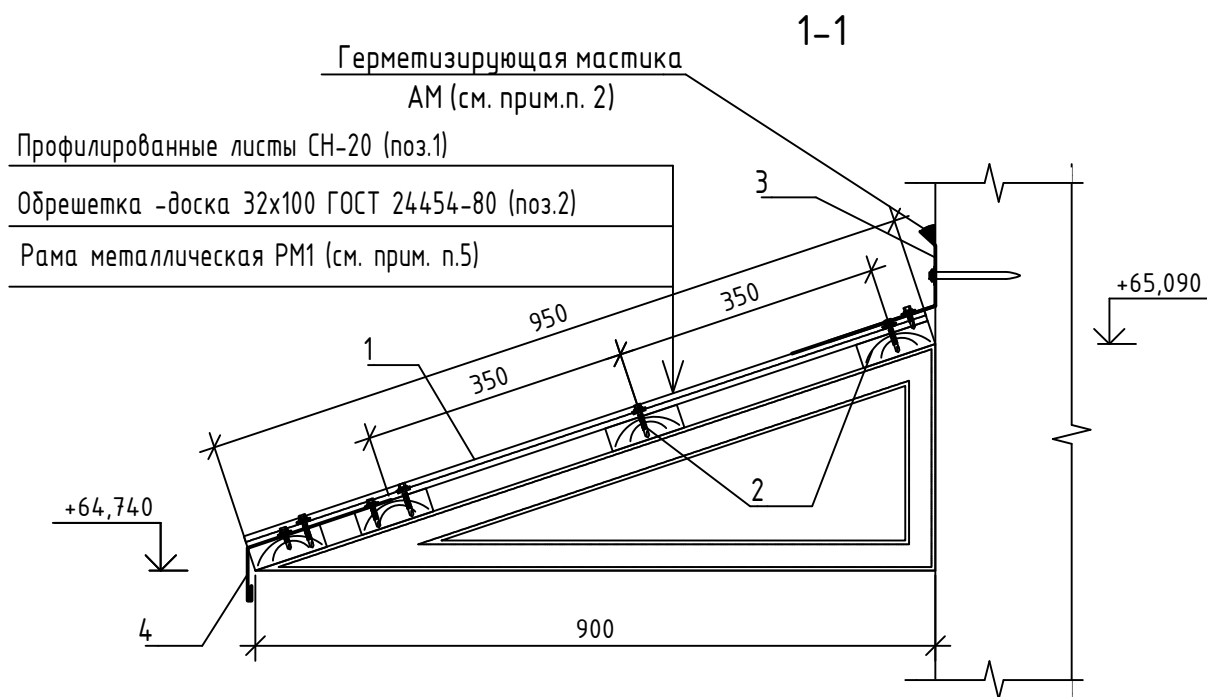
Спецификация элементов кровли и котельной

Поз.	Обозначение	Наименование	Кол. шт.	Масса ед. кз.	Примечание
Пл-1	06-22-ОДСК-АР3.1.И-Пл-1	Пожарная лестница Пл-1	1	157,42	
Пл-2	06-22-ОДСК-АР3.1.И-Пл-2	Пожарная лестница Пл-2	1	191,64	
Ф1	Фасонный элемент Ф1	Оцинкованная сталь 01-0,6-Б-НО-Ц275-Н ГОСТ 14918-2020, Лобщ.=86,7м			узел 1(51) схему см. л.51
КМ1	Костыль КМ1	Полоса ^{4x40 ГОСТ 103-2006} / _{С235 ГОСТ 27772-2015} , Лобщ.=945мм	146	1,19	
Ф2	Фасонный элемент Ф2	Оцинкованная сталь 01-0,6-Б-НО-Ц275-Н ГОСТ 14918-2020, Лобщ.=67,7м			узел 2(51) схему см. л.51
КМ2	Костыль КМ2	Полоса ^{4x40 ГОСТ 103-2006} / _{С235 ГОСТ 27772-2015} , Лобщ.=780мм	114	0,98	
Ф3	Фасонный элемент Ф3	Оцинкованная сталь 01-0,6-Б-НО-Ц275-Н ГОСТ 14918-2020, Лобщ.=15,0м			узел 3(51) схему см. л.51
КМ3	Костыль КМ3	Полоса ^{4x40 ГОСТ 103-2006} / _{С235 ГОСТ 27772-2015} , Лобщ.=380мм	52	0,48	
К3	Компенсатор К3	Оцинкованная сталь 01-0,6-Б-НО-Ц275-Н ГОСТ 14918-2020, Лобщ.=15,0м			
К4	Компенсатор К4	Оцинкованная сталь 01-0,6-Б-НО-Ц275-Н ГОСТ 14918-2020, Лобщ.=15,0м			
Ф4	Фартук Ф4	Оцинкованная сталь 01-0,6-Б-НО-Ц275-Н ГОСТ 14918-2020, Лобщ.=141,2м			узел 4(51) схему см. л.51
Ф5	Фартук Ф5	Оцинкованная сталь 01-0,6-Б-НО-Ц275-Н ГОСТ 14918-2020, Лобщ.=141,2м			
Ф6	Фартук Ф6	Оцинкованная сталь 01-0,6-Б-НО-Ц275-Н ГОСТ 14918-2020, 900x500мм	1		сеч. Б-Б см. л. 52
КМ6	Костыль КМ6	Полоса ^{4x40 ГОСТ 103-2006} / _{С235 ГОСТ 27772-2015} , L=450мм	3	0,57	
Ф7	Фартук Ф7	Оцинкованная сталь 01-0,6-Б-НО-Ц275-Н ГОСТ 14918-2020, В=480мм, Лобщ.=9,6м			по типу 2(51) см. прим. п.2
Ф8	Фартук Ф8	Оцинкованная сталь 01-0,6-Б-НО-Ц275-Н ГОСТ 14918-2020, Лобщ.=1,7м			узел 7(52) схему см. л.52
КМ8	Костыль КМ8	Полоса ^{4x40 ГОСТ 103-2006} / _{С235 ГОСТ 27772-2015} , Лобщ.=400мм	4	0,50	
ЖР-1	000 "Вега"	Воздухозаборная решетка Р50 700x520(н)	3		
П1	схему см. л.64	Площадка П1	1		
П2	схему см. л.64	Площадка П2	1		
Р-1	06-22-ОДСК-АР3.1.И-Р-1	Решетка котельной Р-1	2	99,14	
Р-2	06-22-ОДСК-АР3.1.И-Р-2	Решетка котельной Р-2	2	99,52	
КО-1	06-22-ОДСК-АР3.1.И-КО-1	Кровельное ограждение КО-1	13	21,64	обрезать по месту

3. Деформационный шов закрыть "нащельником" из оцинкованной стали 01-0,6-Б-НО-Ц275-Н ГОСТ 14918-2020 с полимерным покрытием. Цвет белый. Крепление нащельника - DUOPOWER S дюбель универсальный с шурупом fischer двухкомпонентный нейлон, 6x50мм двух сторон шаг 600мм по высоте или аналог.

Взам. инв. №
Подп. и дата
Инв. № подл.

Изм.	Кол. уч.	Лист	№ док.	Подп.	Дата	06-22-ОДСК-1а-АР3.1			
32	-	Зам.	8-25		02.25	Комплекс из 2-х многоквартирных домов, расположенных по адресу г.Орел, д-р Молодежи, участок 2а. 1-й этап строительства- многоквартирный дом корпус 2 (поз.1)			
28	2	-	138-24		09.24				
Разработал	Алешина				02.24	Многоквартирный дом	Стадия	Лист	Листов
Проверил	Зубкова				02.24		Р	53	
Н. контроль	Зубкова				02.24	Детали 1-3. Спецификация элементов кровли и котельной	АО "Орелпроект"		

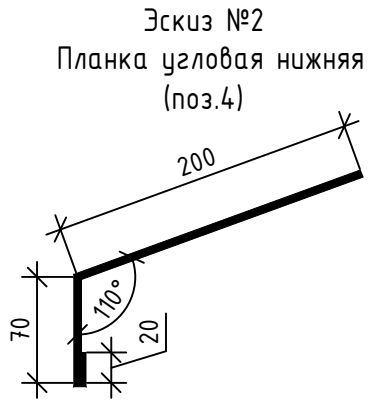
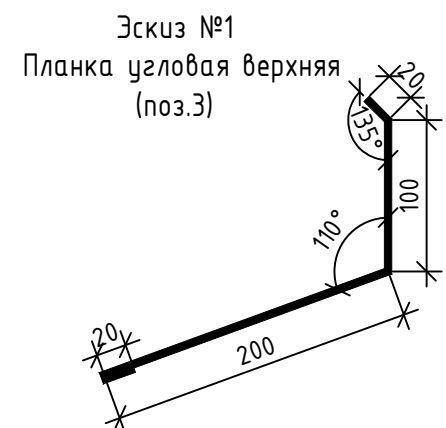


Герметизирующая мастика
АМ (см. прим.п. 2)

Профилированные листы СН-20 (поз.1)

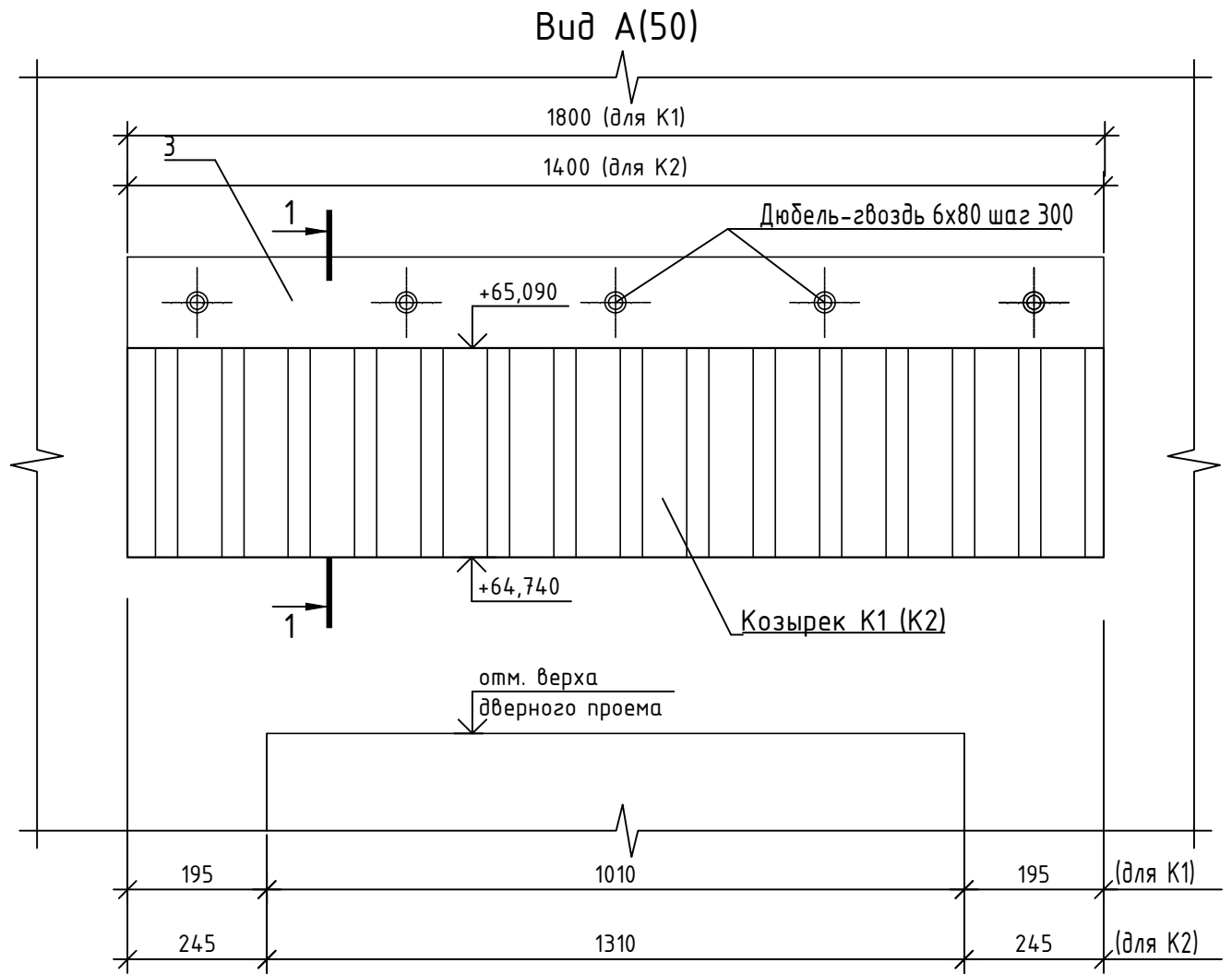
Обрешетка -доска 32x100 ГОСТ 24454-80 (поз.2)

Рама металлическая РМ1 (см. прим. п.5)



Спецификация элементов козырька К1, К2

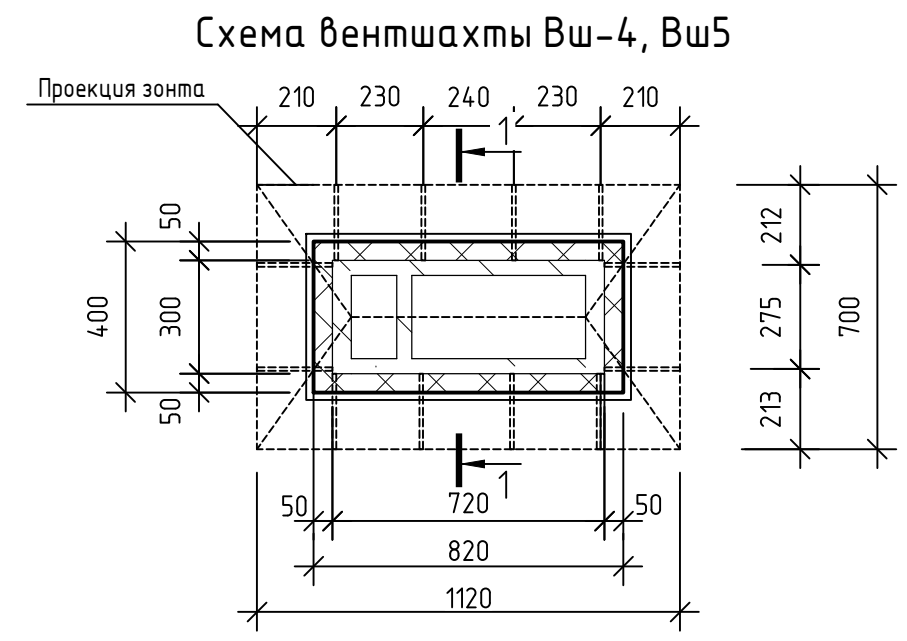
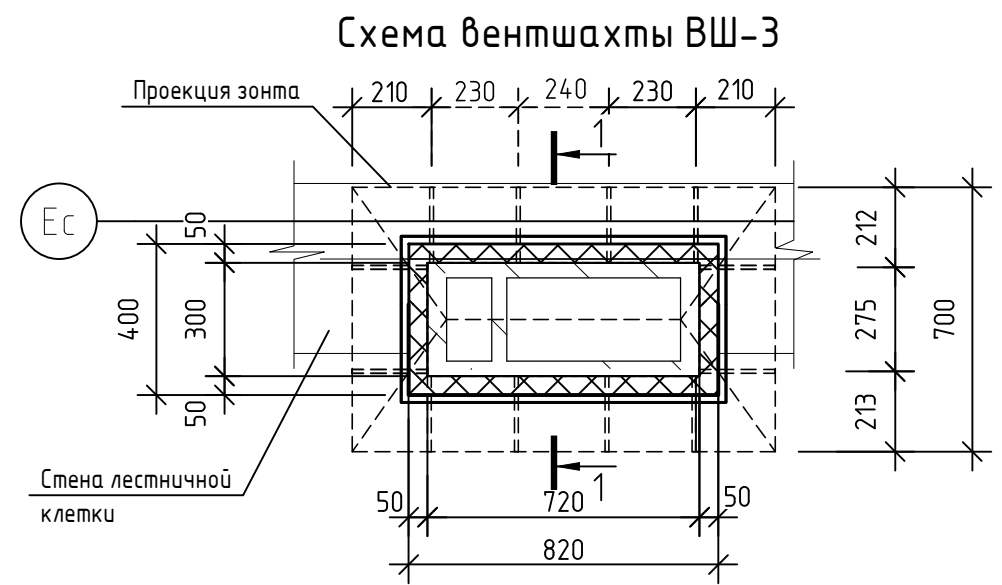
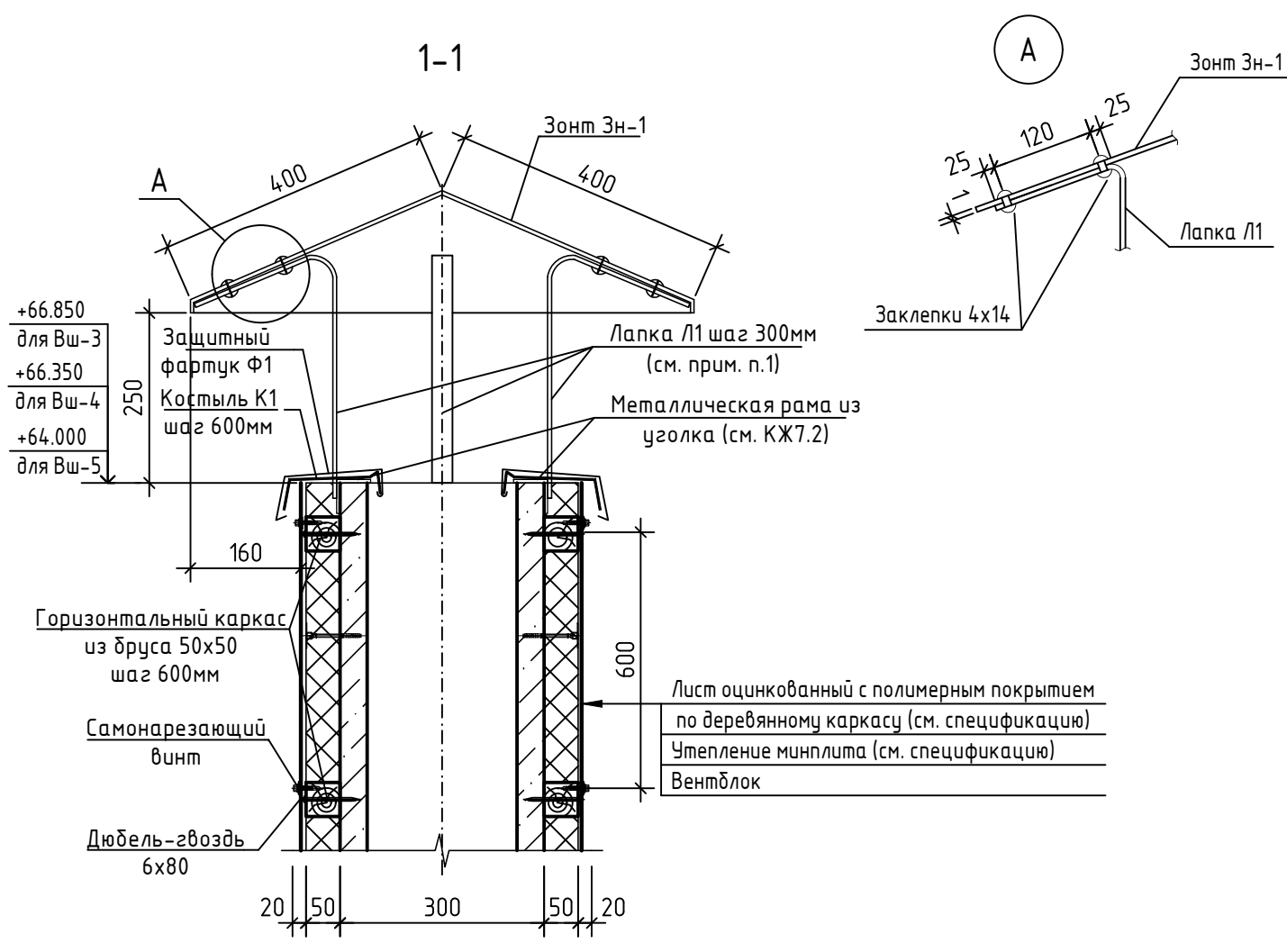
Поз.	Обозначение	Наименование	Кол. шт.	Масса ед. кг.	Примечание
		Козырек К1	1		
1		Профилированный лист СН-20 950x1800		1,71м ²	
2	ГОСТ 24454-80	Обрешетка - доски 32x100, L=1800	4	0,024м ²	
3	см. эскиз №1	Планка угловая верхняя, L=1800			
4	см. эскиз №2	Планка угловая нижняя, L=1800			
		Козырек К2	2		
1		Профилированный лист СН-20 950x1400		1,33м ²	
2	ГОСТ 24454-80	Обрешетка - доски 32x100, L=1400	4	0,019м ²	
3	см. эскиз №1	Планка угловая верхняя, L=1400			
4	см. эскиз №2	Планка угловая нижняя, L=1400			



1. Привязку козырьков см. план кровли лист 50.
2. Герметизирующую мастику сверху окрасить краской БТ-177 ГОСТ 5631-79.
3. Все деревянные элементы подлежат обработке составом ТХЭФ (трихлорэтилфосфат - 40%, четырех хлористый углерод -60%), обеспечивающим био- и огнезащиту древесины.
4. Отверстия для самонарезающих винтов просверлить по месту.
5. Рама металлическая РМ1 см. прилагаемые документы 06-22-ОДСК-АР3.1-РМ1.
Схема расположения козырьков см. л. 65.

06-22-ОДСК-1а-АР3.1					
Комплекс из 2-х многоквартирных домов, расположенных по адресу г.Орел, д-р Молодежи, участок 2а. 1-й этап строительства- многоквартирный дом корпус 2 (поз.1)					
Изм.	Кол. уч.	Лист	№ док.	Подп.	Дата
Разработал	Алешина				02.24
Проверил	Зудкова				02.24
Н. контроль Зудкова					02.24
Многоквартирный дом				Стадия	Лист
				Р	54
Листов				АО "Орелпроект"	

Инв. № подл. Подп. и дата. Взам. инв. №



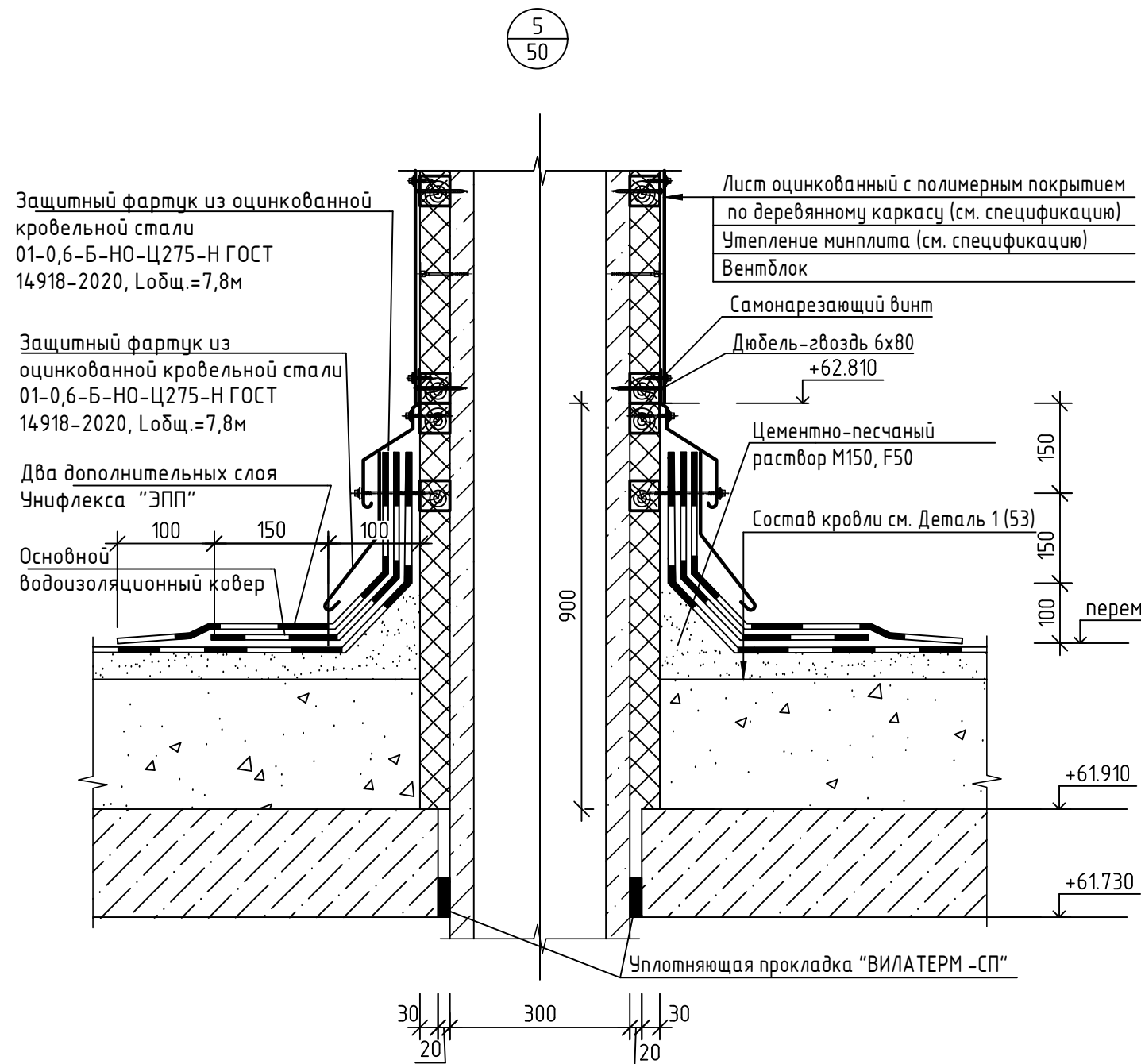
Спецификация элементов вентшахты ВШ-3, Вш-4, Вш-5

Марка, поз.	Обозначение	Наименование	Кол., ед.			Примечание
			Вш-3	Вш-4	Вш-5	
Элементы утепления вентшахты						
		Минераловатные плиты на синтетическом связующем ПЖ-120 (НГ) ГОСТ 9573-2012 (50мм)	7.4 м ²	10.8 м ²	5.1 м ²	
		Лист-Ц-ПУ-35-1-1-Г-0.6x1000x2000-БТ-ПН-0-0.4-ГОСТ 34180-2017	7.4 м ²	10.8 м ²	5.1 м ²	
		Брус 50x50 ГОСТ 24454-80	0.1 м ³	0.1 м ³	0.1 м ³	
Зонт вентшахты						
Зн-1	Зонт Зн-1	Оцинкованная сталь 01-1,0-Б-НО-Ц275-Н ГОСТ 14918-2020	0.9 м ²	0.9 м ²	0.9 м ²	
Л1	Лапка Л1	Полоса 4x30 ГОСТ 103-2006 С235 ГОСТ 27772-2015 L=700мм	12шт	12шт	12шт	
К1	Костыль К1	Полоса 4x40 ГОСТ 103-2006 С235 ГОСТ 27772-2015 L=200мм	12шт	12шт	12шт	
Ф1	Защитный фартук Ф1	Оцинкованная сталь 01-0,6-Б-НО-Ц275-Н ГОСТ 14918-2020, L=290мм	2.5 п.м	2.5 п.м	2.5 п.м	

- Лапки Л1 приварить к раме из уголков. Ручную дуговую сварку выполнить в соответствии с требованием ГОСТ 5264-80. Сварочный шов принять Н1-Δ4. Сварку деталей производить электродами Э42 ГОСТ 9467-75.
- Все металлические элементы защитить от коррозии окраской двумя слоями ПФ-115 ГОСТ 6465-76 по слою грунтовки ГФ-021 ГОСТ 25129-2020. Общая толщина лакокрасочного покрытия, включая грунтовку - 55мкм. Перед нанесением защитных покрытий поверхность металлических конструкций обезжирить, очистить от ржавчины, окалины. Степень очистки - 3 по ГОСТ 9.402-2004. Качество лакокрасочного покрытия - V класс по ГОСТ 9.032-74.
- Все деревянные элементы подлежат обработке составом ТХЭФ трихлорэтилфосфат - 40%, четырех хлористый углерод - 60%, обеспечивающий био- и огнезащиту древесины.

06-22-ОДСК-1а-АР3.1					
Комплекс из 2-х многоквартирных домов, расположенных по адресу г.Орел, б-р Молодежи, участок 2а. 1-й этап строительства - многоквартирный дом корпус 2 (поз.1)					
Изм.	Кол. уч.	Лист	№ док.	Подп.	Дата
Разраб.		Бахматова			02.24
Провер.		Зубкова			02.24
Н.контр.		Зубкова			02.24
Многоквартирный дом					Стадия
Схемы вентшахт ВШ-3, ВШ-4, Вш-5. Узел А. Сечение 1-1.					Лист
АО "Орелпроект"					Листов
Р					55

Указания по устройству кровли

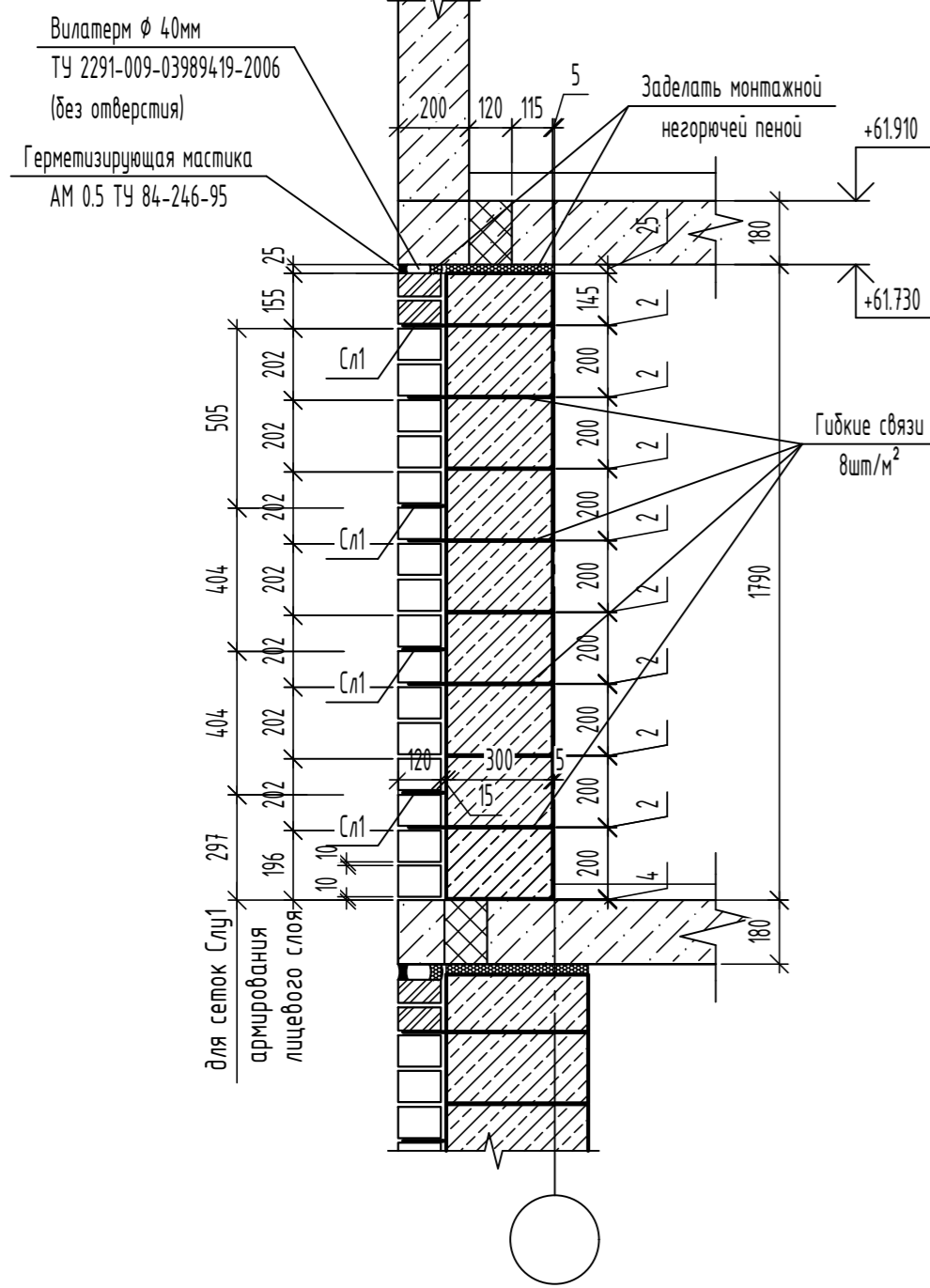


- Устройство кровли из наплавляемых рулонных материалов вести в соответствии с ранее разработанными мероприятиями по противопожарной защите и по контролю за выполнением пожарной безопасности при производстве строительно-монтажных работ, а также в соответствии с требованиями СП 71.13330.2017 "Изоляционные и отделочные покрытия" и "Руководство по проектированию и устройству кровель из битумно-полимерных материалов" кровельной компании "ТехноНИКОЛЬ".
- Работы по устройству кровель должны выполняться специализированными бригадами под техническим контролем и руководством инженерно-технических работников.
- Работы по устройству кровель допускается производить при температуре наружного воздуха до минус 20°C и при отсутствии гололеда и снега.
- До начала изоляционных работ должны быть выполнены:
 - все строительно-монтажные работы на изолируемых участках, включая замоноличивание швов между сборными плитами, пропуски инженерных коммуникаций;
 - основание под кровлю на всех поверхностях, включая карнизные участки кровель и места примыканий к выступающим над кровлей конструктивным элементам.
- Если материалы подверглись длительному воздействию температуры ниже минус 15°C, то перед применением их необходимо выдержать в течении 4-х часов при температуре от +15°C до +25°C.
- Все поверхности оснований под кровлю должны быть огрунтованы праймером битумным.
- В местах примыкания кровли к стенам и другим конструктивным элементам выполнить переходные бортики под углом 45° с высотой не менее 100 мм из цементно-песчаного раствора М 150 F 50.
- Перед нанесением изоляционных слоев основание должно быть сухим и беспыльным.
- Кровельный ковер выполнять из двух слоев наплавляемых рулонных материалов:
 - один слой нижний из "Унифлекса" марки "ЭПП" ТУ 5774-001-17925162-99;
 - один слой верхний из "Унифлекса" марки "ЭКП" ТУ 5774-001-17925162-99.
- В местах примыкания кровли к водосточным воронкам, парапетам и другим выступающим элементам укладывать два дополнительных слоя изоляционного ковра.
- Кровлю (на участках ендов) усилить на ширину 750 мм (от линии перегиба) одним слоем изоляционного ковра, приклеиваемого к основанию под кровельный ковер по продольным кромкам.
- При наклейке изоляционных слоев продольная и поперечная нахлестка смежных полотен должна составлять не менее 80-100мм.
- Для герметизации мест примыканий отливов из кровельной стали к парапетам, шахтам и др. применять мастику АМ-0,5 или другие мастики, удовлетворяющие требованиям ГОСТ 25621-83, сверху мастику окрасить краской БТ-177 ГОСТ 5631-79.
- При устройстве чердачного перекрытия стяжку выполнить из цементно-песчаного раствора М100 F50. В стяжке устраиваются температурно-усадочные швы шириной 10мм на всю толщину, разделяющие стяжку на участки не более 6х6м.
- Устройство молниезащиты и заземления выполнить в процессе монтажа кровли, см. альбом 06-22-ОДСК-1а-ЭОМ1.1. В качестве молниеприемника использовать ограждение кровли и полосу 4x25 ГОСТ 103-2006, которую пристрелить к боковым поверхностям парапетов. На участках мягкой кровли полосу укладывать сверху кровельного ковра. Контур молниезащиты обязательно должен быть замкнутым. Все соединительные узлы элементов молниезащиты должны выполняться на сварке. Сварку выполнять электродами Э42 ГОСТ 9467-75 толщиной шва 4мм. Контур заземления вокруг фундаментов см. марку КЖ.
- В местах примыкания кровли к металлическому стакану крышных вентиляторов предусмотреть дополнительные слои кровельного ковра по всему периметру стакана. Стыки заклеить для обеспечения герметичности. Вертикальные стенки стакана обклеить двумя слоями Унифлекса "ЭКП" и "ЭПП", края материала на вертикальной поверхности зафиксировать краевой рейкой по периметру стакана.

						06-22-ОДСК-1а-АР3.1			
						Комплекс из 2-х многоквартирных домов, расположенных по адресу г.Орел, б-р Молодежи, участок 2а. 1-й этап строительства - многоквартирный дом корпус 2 (поз.1)			
Изм.	Кол.уч.	Лист	№ док.	Подп.	Дата	Многоквартирный дом	Стадия	Лист	Листов
Разраб.		Бахматова			02.24		Р	56	
Провер.		Зубкова			02.24				
Н.контр.		Зубкова			02.24	Узел 5. Указания по устройству кровли.	АО "Орелпроект"		

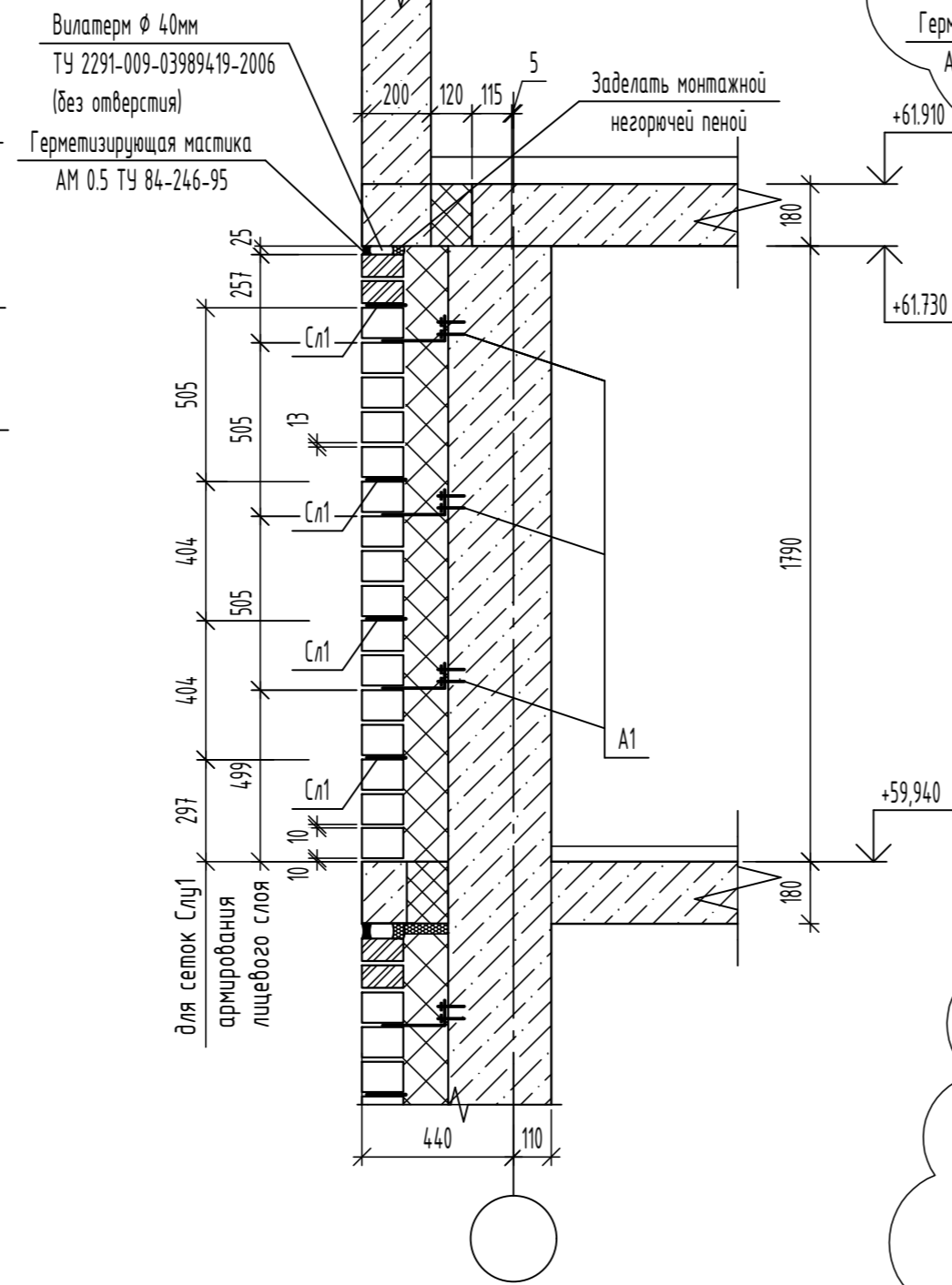
Сечение по глухой стене.

Чердак.



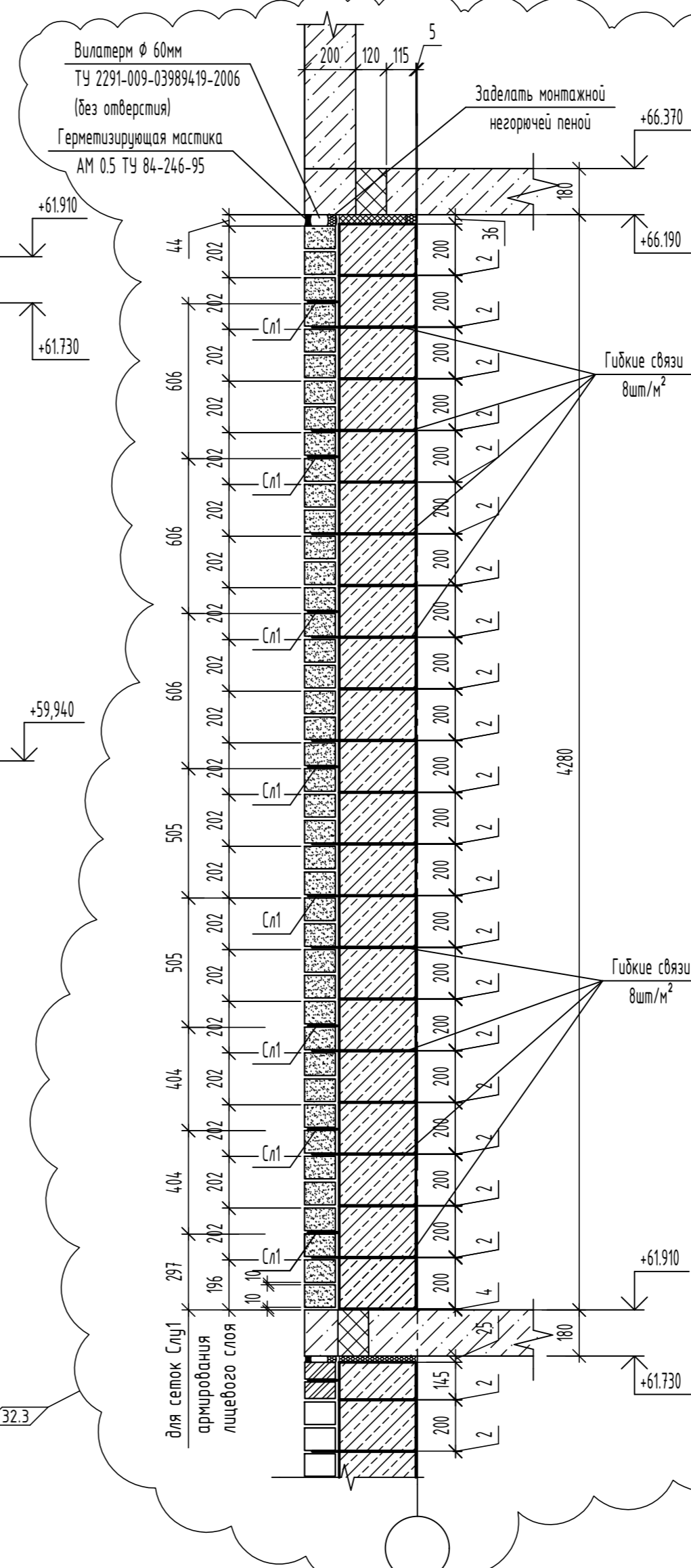
Сечение по пилону.

Чердак.



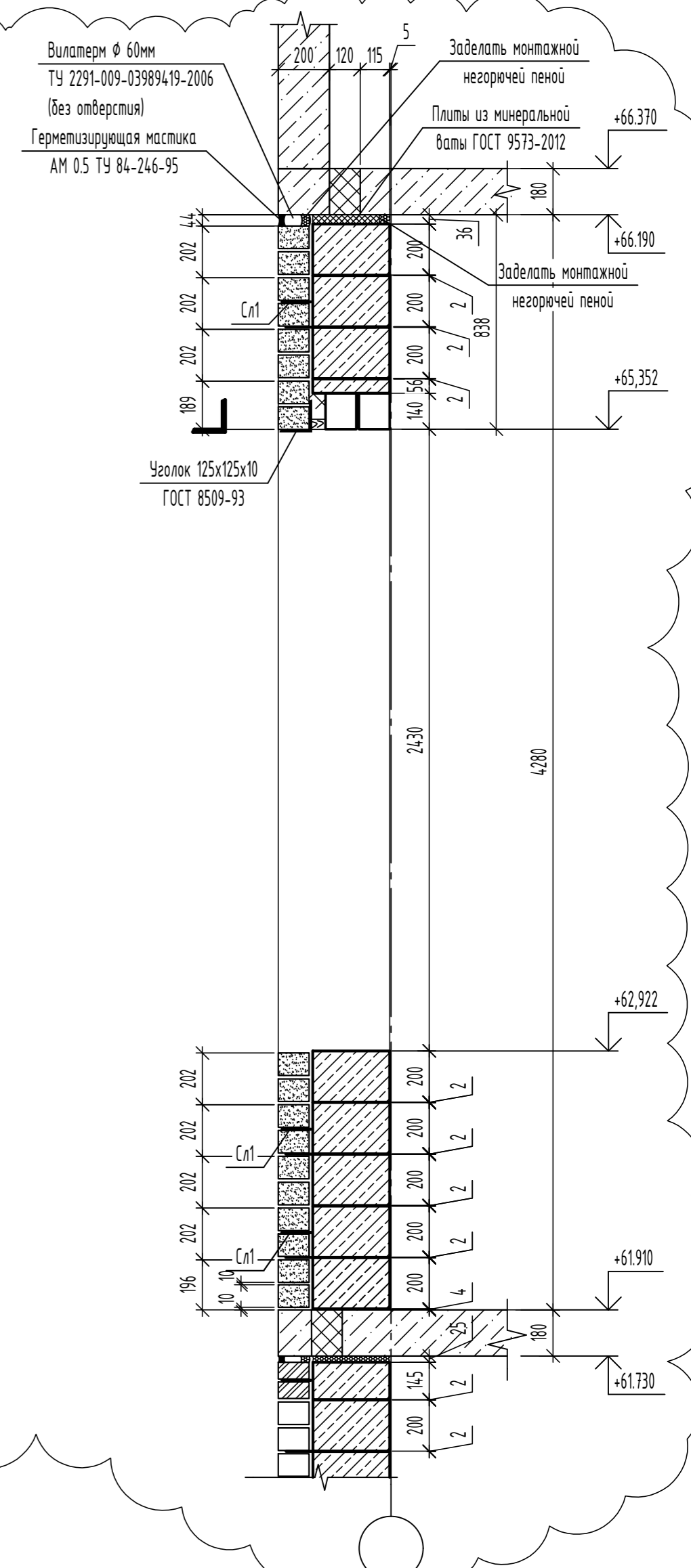
Сечение по глухой стене.

Котельная.



Сечение по оконному проему

Котельная.



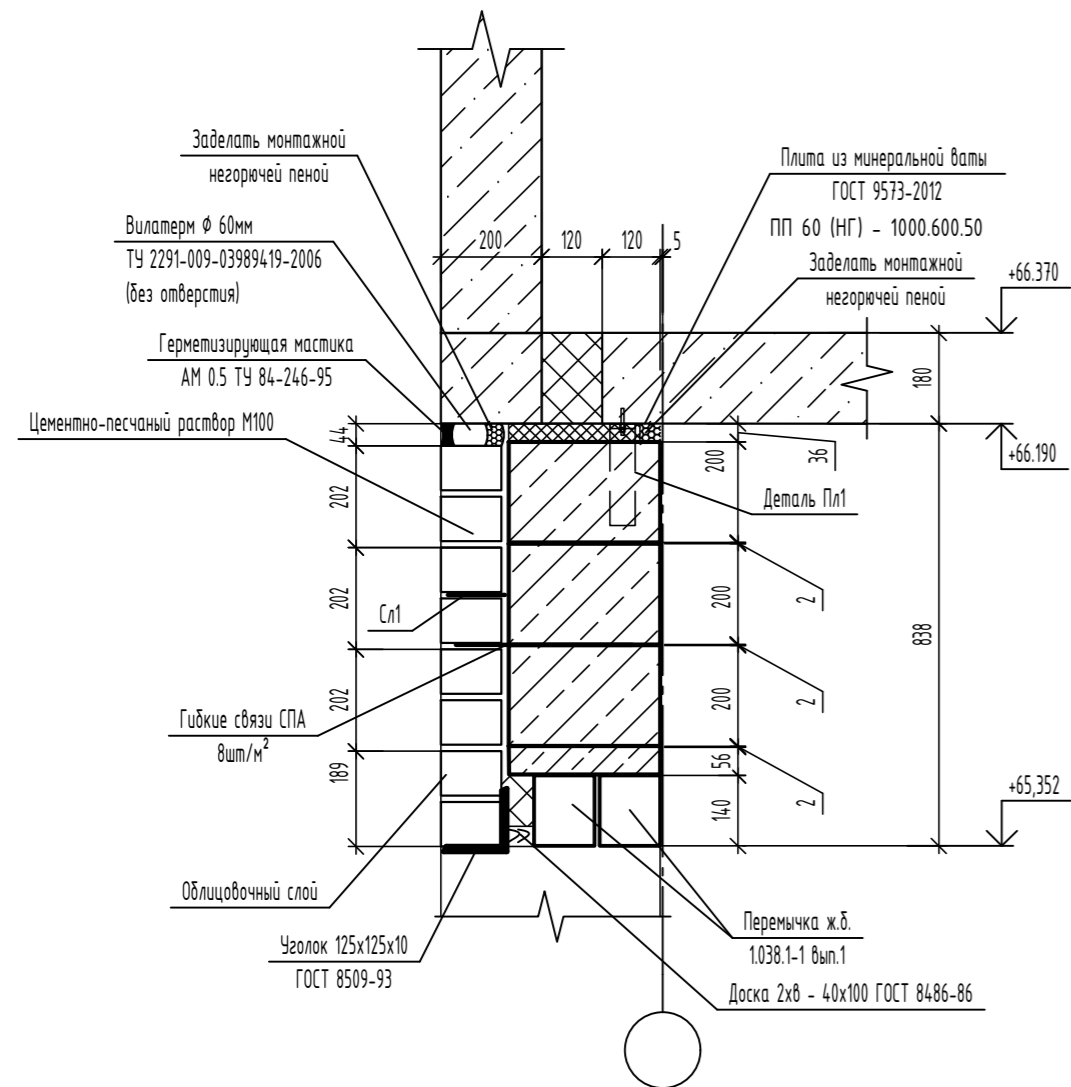
- 32.1
1. Несущие поэтажно опертые наружные стены выполнить из ячеистобетонных блоков по ГОСТ 31360-2007, D500; В2,5; F25; размером 600x300x200(н) на клею, наружный слой из керамического кирпича КР-л-пу 1,4НФ /150/2,0/F50/ГОСТ 530-2012 толщиной 120 мм на растворе марки 100.
 2. Облицовочный и внутренний слой кладки необходимо будет связать при помощи стеклопластиковой арматуры СПА-5,5-350-2 для стены толщиной 435мм, СПА-5,5-450-2 для стены толщиной 565мм по ТУ 2296-001-20994511-06 в количестве 8шт/м2. Гибкие связи в ячеистобетонных блоках необходимо укладывать в предварительно подготовленные штрабы, заполненные клеевой смесью. Кладку из ячеистых блоков вести на клею. Толщина швов - 2мм.
 3. Армирование лицевого кирпичного слоя осуществляется арматурными сетками Сл1, Сл2 (1000 мм с учетом нахлеста 150 мм). В местах у наружных пилонов и ж.б. стен укладывать сетки Сл1, Сл2 в нижней части через 404мм, 505мм и в верхней через 606мм.
 4. При устройстве отверстий арматуру ж.б. стен и пилонов не нарушать.
 5. Кладку вести с тщательным заполнением вертикальных и горизонтальных швов.
- 32.2
- ПРИ ВОЗВЕДЕНИИ ОБЛИЦОВОЧНОГО СЛОЯ НЕ ДОПУСКАЕТСЯ УСТРОЙСТВО ЗАГЛУБЛЕННОГО ШВА**
6. Внутренние и наружные углы армировать сетками Сл1 в нижней части через 404 мм, 505мм и в верхней через 606 мм.
 7. Все металлические элементы кладки должны быть покрыты составом "ЦИНОЛ" по ТУ 2313-012-12288779-99 толщиной 120 мкм.
 8. Крепление утеплителя из минераловатных плит к железобетонным стенам выполнять при помощи тарельчатых анкеров в кол-ве 5шт/м2.
 9. Данный лист читать совместно с л. 59.
 10. Наружный слой стен котельной выполнять из утолщенного силикатного кирпича СурПо М125/Ф35/1.8 ГОСТ 379-2015 на растворе марки 100.

Условные обозначения

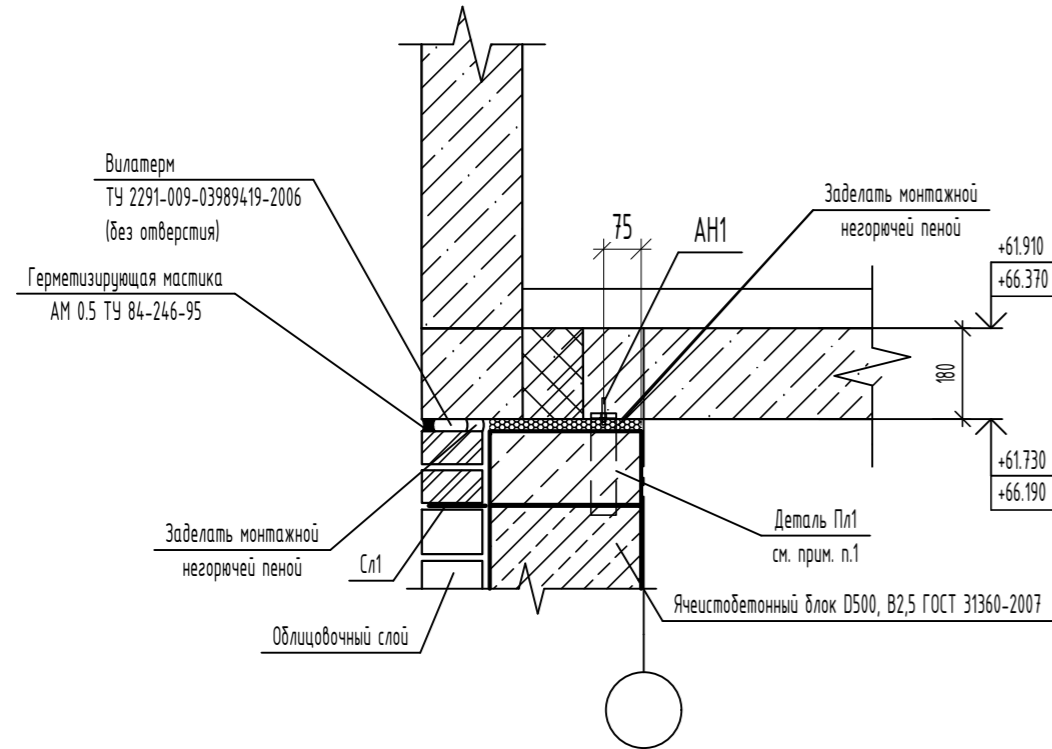
- Одинарный керамический кирпич КР-л-пу 1НФ/150/2,0/F50/ ГОСТ 530-2012
- Утолщенный керамический кирпич КР-л-пу 1,4НФ /150/2,0/F50/ ГОСТ 530-2012
- Ячеистобетонный блок D500, В2,5 ГОСТ 31360-2007. Размер блока 300x200x600
- Монолитная ж.б. стена
- Утолщенный силикатный кирпич СурПо М125/Ф35/1.8 ГОСТ 379-2015

06-22-ОДСК-1а-АР3.1				
Комплекс из 2-х многоквартирных домов, расположенных по адресу г.Орел, б-р Молодежи, участок За. 1-й этап строительства - многоквартирный дом корпус 2 (поз.1)				
Изм.	Кол. уч.	Лист	№ док.	Подп.
32	4	-	8-25	
Разработал	Мусеева			
Проверил	Кузнецов			
Гл. констр.	Зубенко			
Н. контроль	Ильина			
Многоквартирный дом		Стация	Лист	Листов
		Р	57	
Детали слоистой кладки наружных стен		АО "Орелпроект"		

Деталь устройства перемычек из железобетона



Узел крепления верха ограждающих стен из ячеистобетонных блоков



Деталь крепления анкера

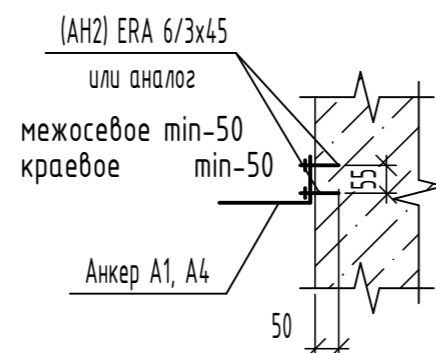


Схема установки гибких связей вокруг окна

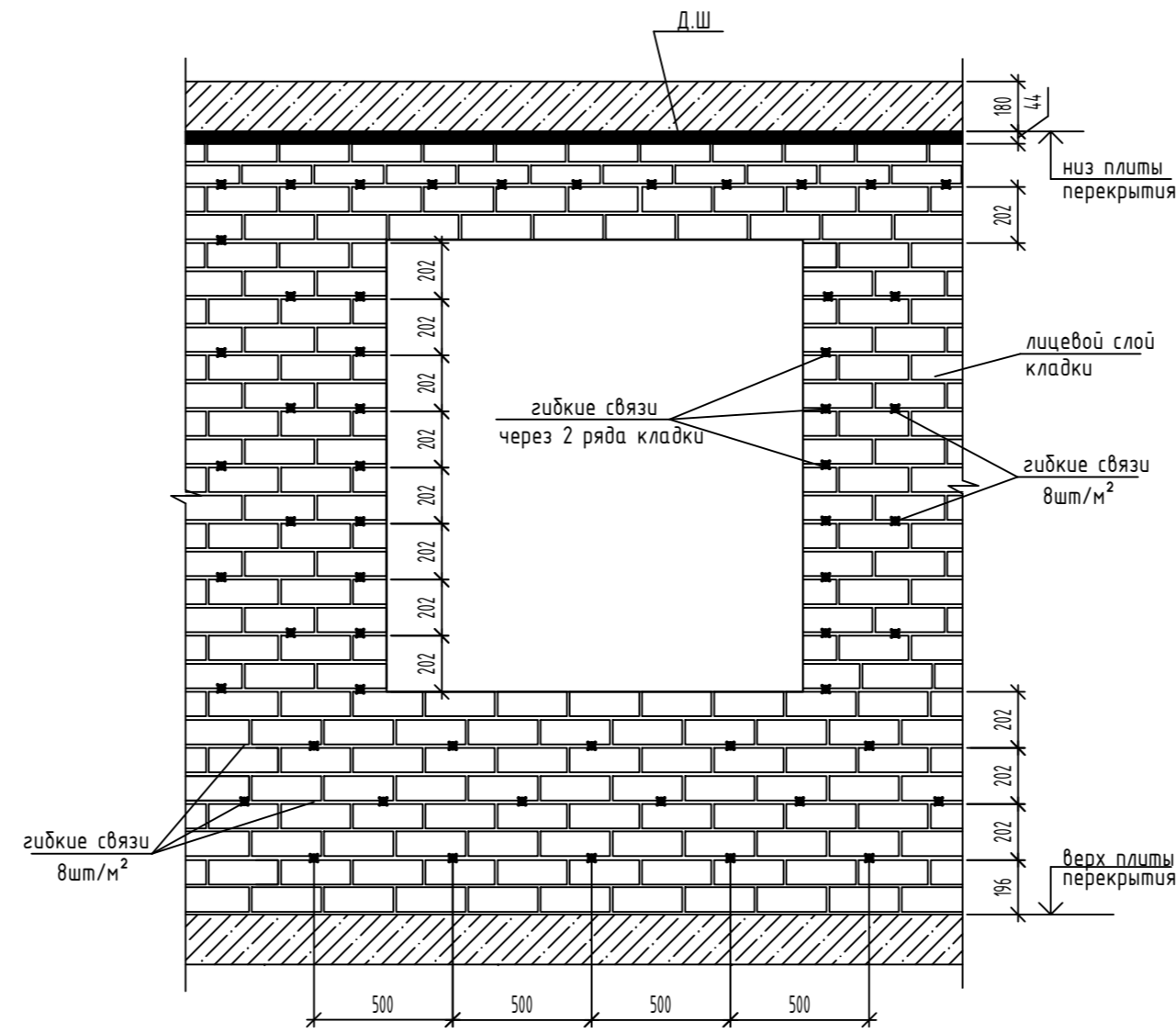
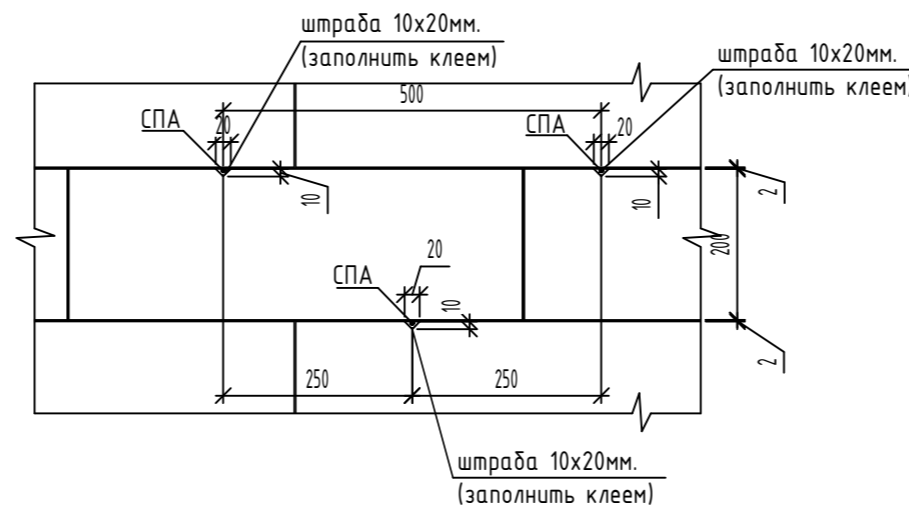
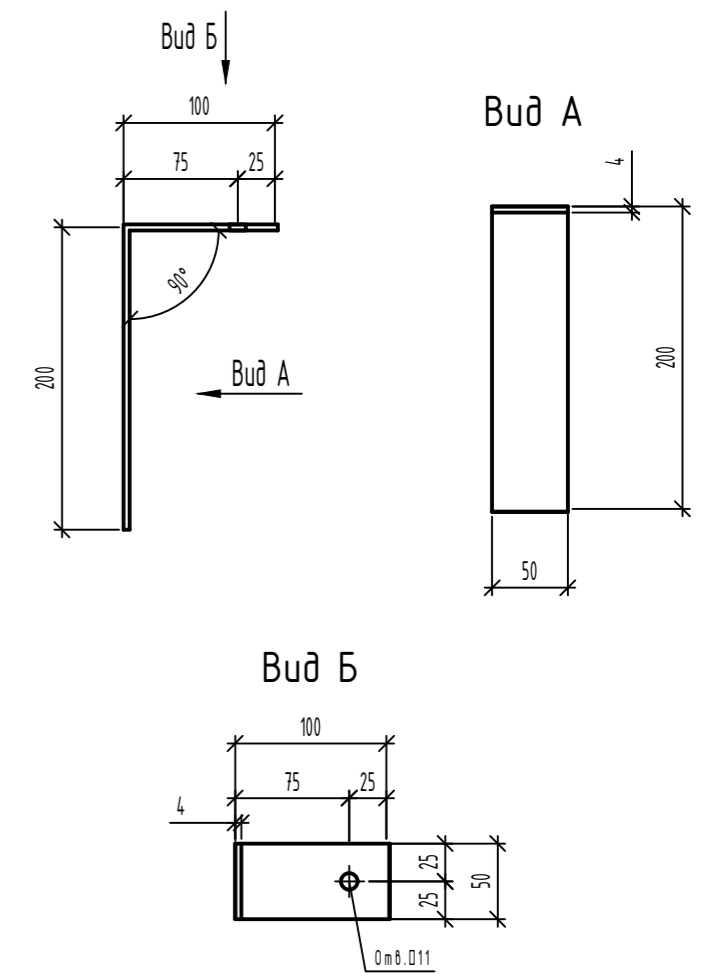


Схема установки гибких связей



Деталь ПЛ1

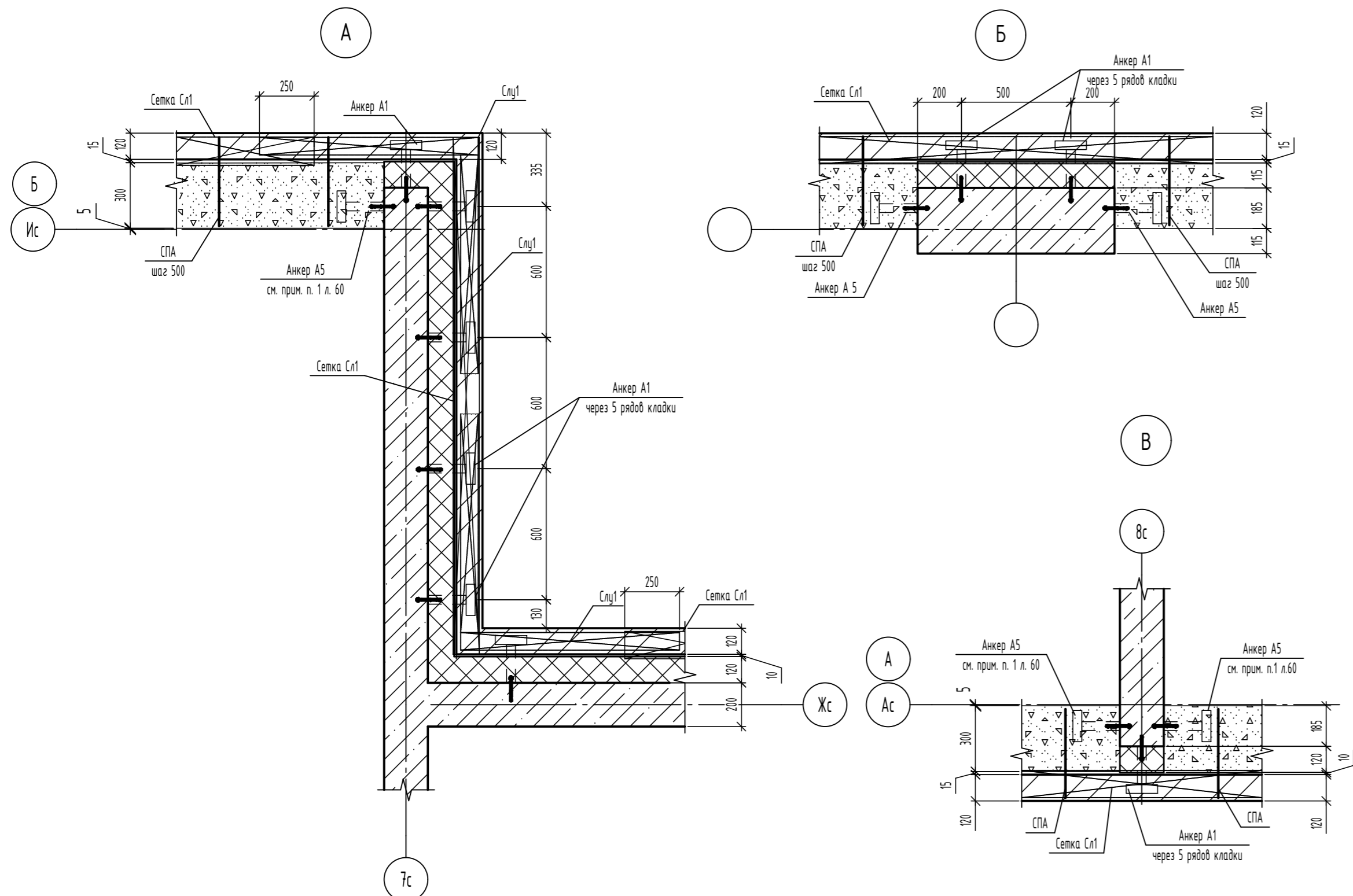


Спецификация элементов детали ПЛ1

Поз.	Обозначение	Наименование	Количество на этаж				Масса, ед, кг	Примечание
			Чердак	Котельная	Лестничная клетка	Всего		
		Детали						
ПЛ1		Полоса 4x50 ГОСТ 103-2006 СЭЗС ГОСТ 27172-2015 L=300мм	73	22	-	95	0,47	

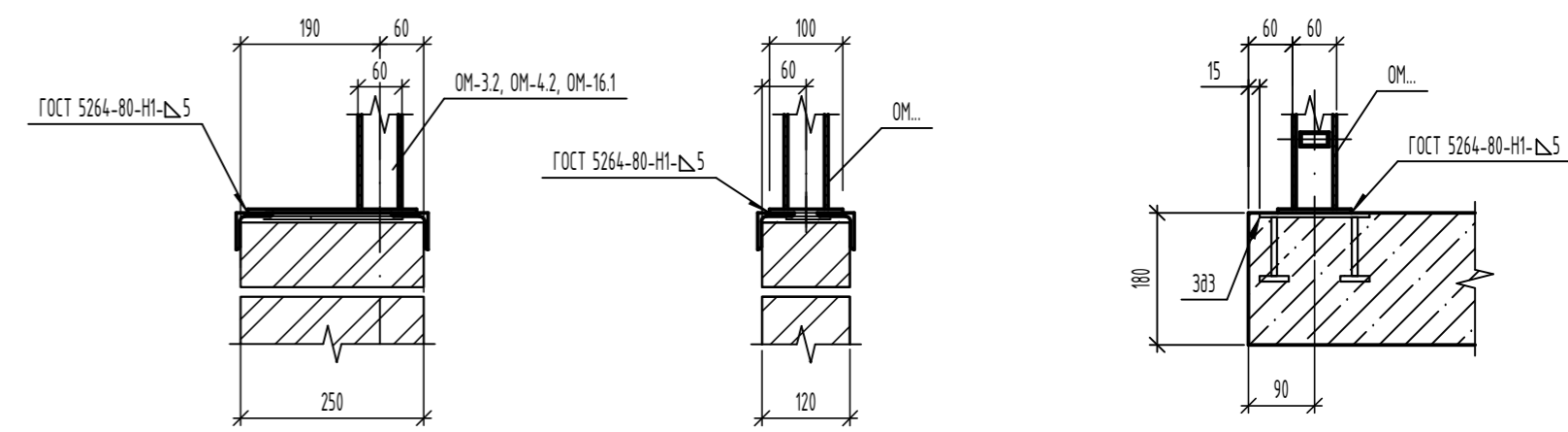
1. Деталь ПЛ1 устанавливать через один шов между блоками по вертикали, но не более 1200мм.
2. Данный лист смотри совместно с л. 57

06-22-ОДСК-1а-АР3.1					
Комплекс из 2-х многоквартирных домов, расположенных по адресу г.Орел, б-р Молодежи, участок За. 1-й этап строительства - многоквартирный дом корпус 2 (поз.1)					
Изм.	Кол. уч.	Лист	№ док.	Подп.	Дата
Разработал		Моисеева			
Проверил		Кузнецов			
Гл. констр.		Зубенко			
Н. контроль		Ильина			
Многоквартирный дом			Стация	Лист	Листов
Деталь устройства перемычек из железобетона.			Р	58	
			АО "Орелпроект"		



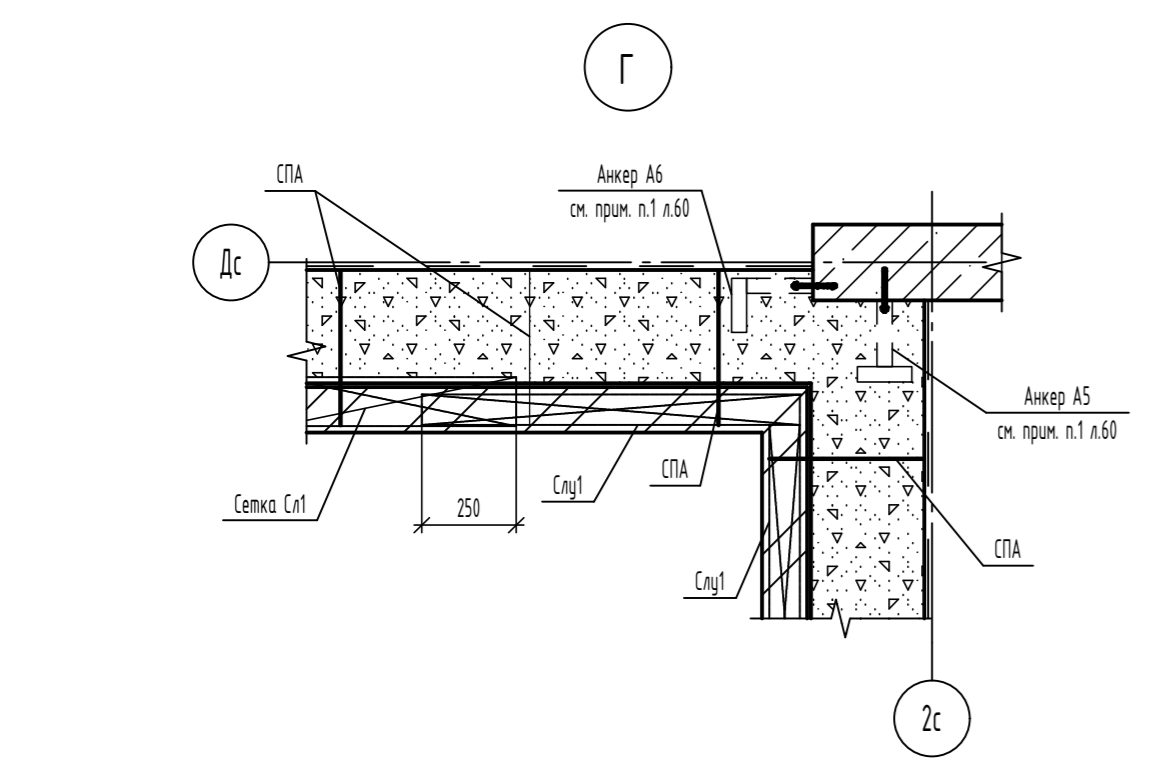
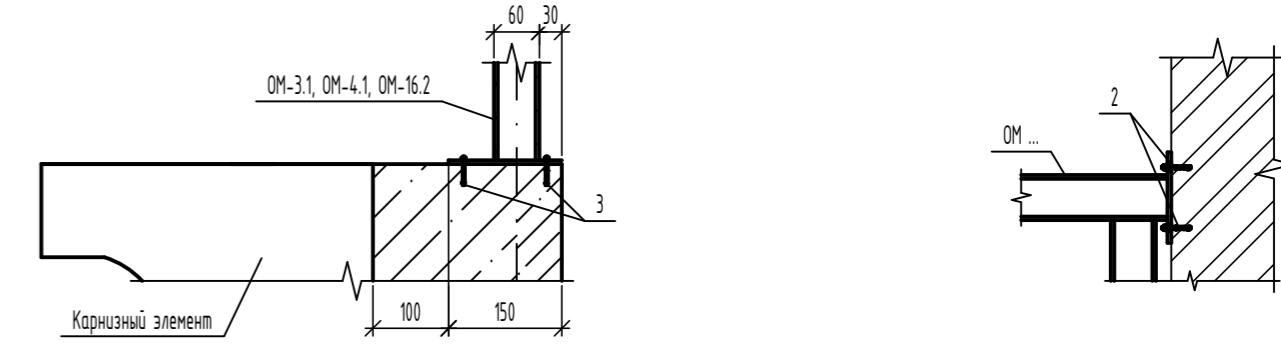
Узлы крепления ограждения ОМ... к кирпичному ограждению лоджий

Узел крепления ограждения ОМ... к плите перекрытия

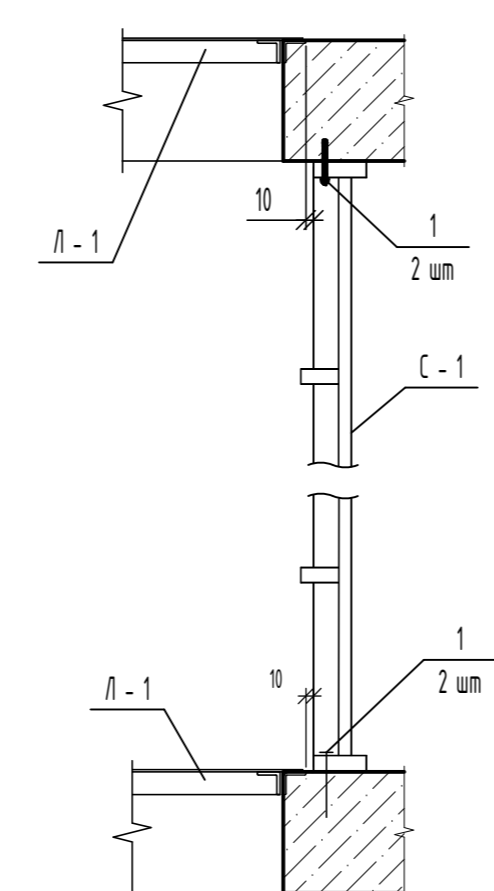


Узел крепления ограждения ОМ... к железобетонному ограждению лоджий

Узел крепления ограждения ОМ... к стене



Крепление С - 1 относительно люка

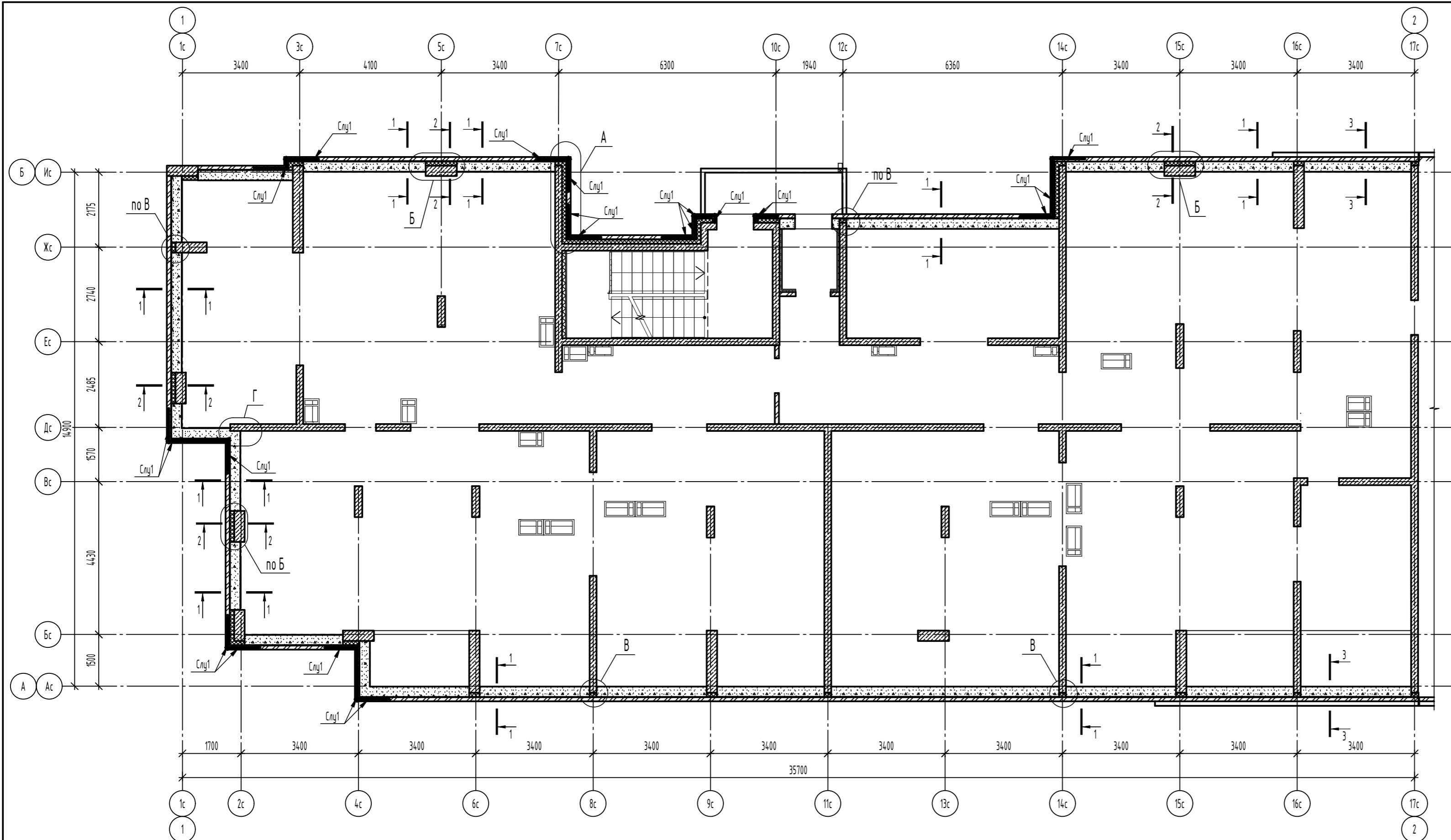


Спецификация элементов крепления стремянки С-1 и крепления ограждения лоджий

Поз.	Обозначение	Наименование	Всего	Масса, ед., кг	Примечание
<i>Детали</i>					
1	Анкер Elementa или аналог	ERA 8/15x75	240		стремянки
2	Анкер Elementa или аналог	ERA 8/75x135	1344		крепление ограждения к стене
3	Анкер Elementa или аналог	ERA 10/75x145	24		крепление ограждения

1. Данный лист смотри совместно с л. 5-10, 60, 61
2. Стремянки С-1 и люки Л-1 замаркированы на л. 5-10, учтены в спецификации на л. 30.

06-22-ОДСК-1а-АР3.1					
Комплекс из 2-х многоквартирных домов, расположенных по адресу г.Орел, б-р Молодежи, участок За. 1-й этап строительства - многоквартирный дом корпус 2 (поз.1)					
Изм.	Кол. уч.	Лист	№ док.	Подп.	Дата
Разработал	Моисеева				
Проверил	Кузнецов				
Гл. констр.	Зубенко				
Н. контроль	Ильина				
Многоквартирный дом				Стадия	Лист
Узлы А ... Г				Р	59
				Листов	
				АО "Орелпроект"	



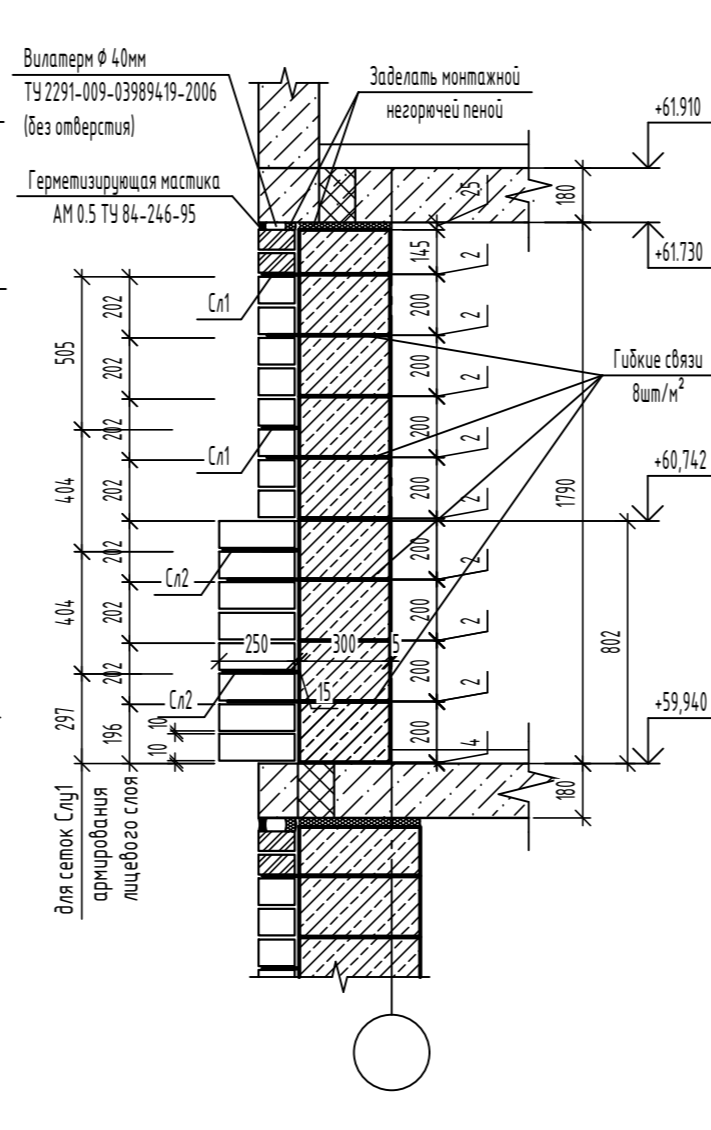
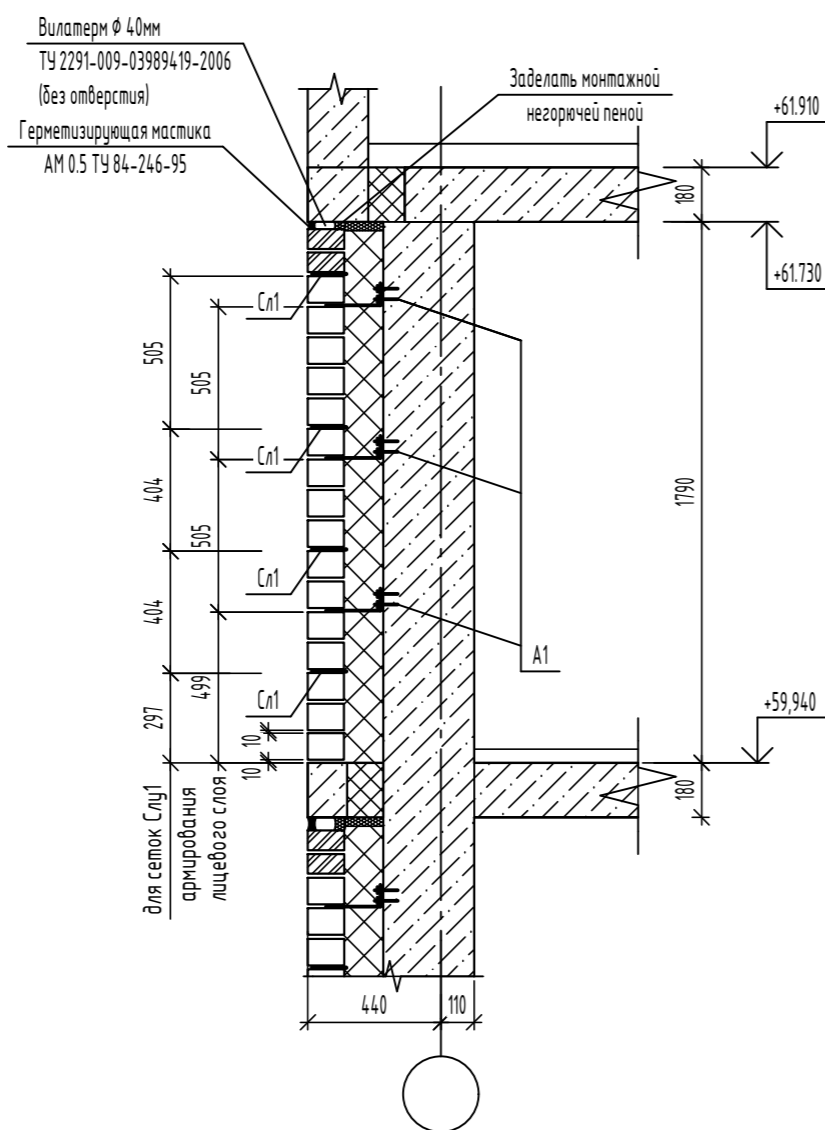
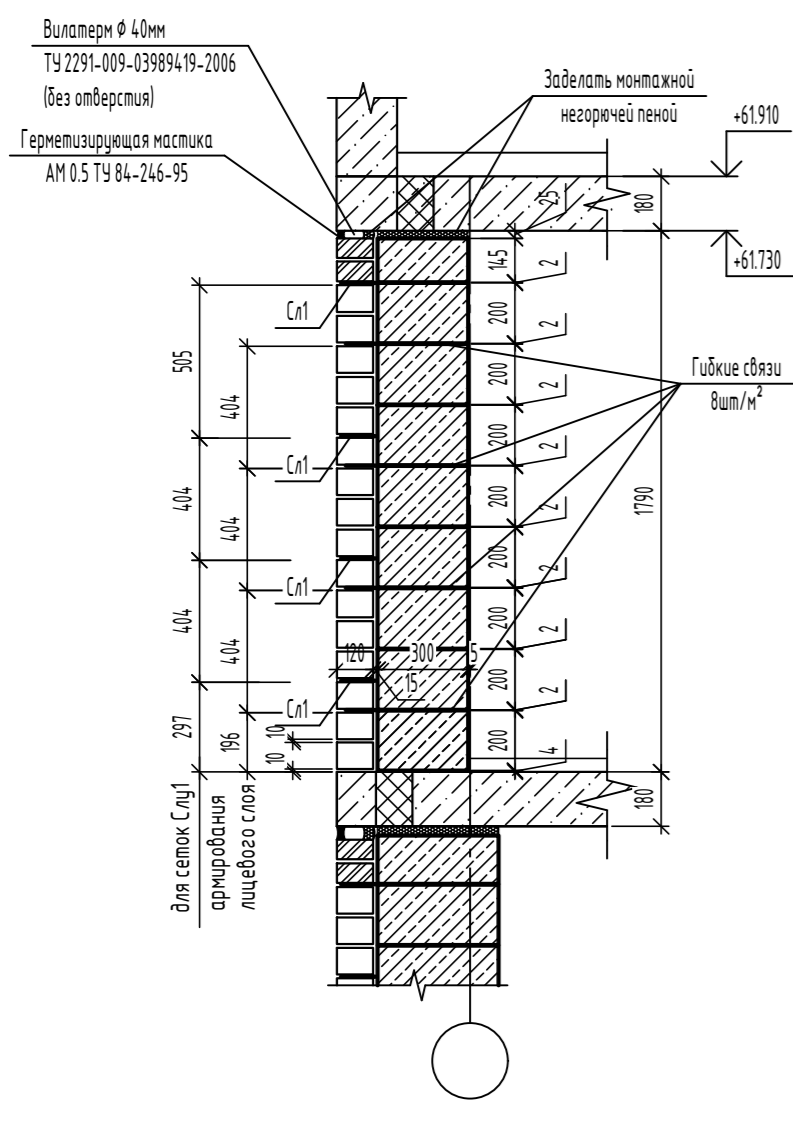
Условные обозначения

- Одинарный керамический кирпич КР-л-по 1НФ/150/2,0/F50/ГОСТ 530-2012
- Утолщенный керамический кирпич КР-л-пу 1,4НФ /150/2,0/F50/ГОСТ 530-2012
- Ячеистобетонный блок D500, В2,5 ГОСТ 31360-2007. Размер блока 300x200x600
- Монолитная ж.б. стена

1-1

2-2

3-3



1. При возведении кладки наружных стен анкер А5, А6 устанавливать:
 - на чердаке - через 2 ряда блоков на всех участках стен (первый 196мм от верха плиты - всего 4 ряда)
 - на котельной и выход с лестницы на кровлю - в каждом ряду блоков
2. ПРИ ВОЗВЕДЕНИИ ОБЛИЦОВОЧНОГО СЛОЯ НЕ ДОПУСКАЕТСЯ УСТРОЙСТВО ЗАГЛУБЛЕННОГО ШВА.
3. Узлы см. лист 59.
4. Общие указания см. лист 57.

06-22-ОДСК-1а-АР3.1					
Комплекс из 2-х многоквартирных домов, расположенных по адресу г.Орел, б-р Молодежи, участок 2а. 1-й этап строительства - многоквартирный дом корпус 2 (поз.1)					
Изм.	Кол.уч.	Лист	№ док.	Подп.	Дата
Разработал	Моисеева				
Проверил	Кузнецов				
Гл. констр.	Зубенко				
Н. контроль	Ильина				
Многоквартирный дом				Стенда	Лист
Схема армирования стен чердака				Р	60
				Листов	
				АО "Орелпроект"	

Схема армирования стен котельной

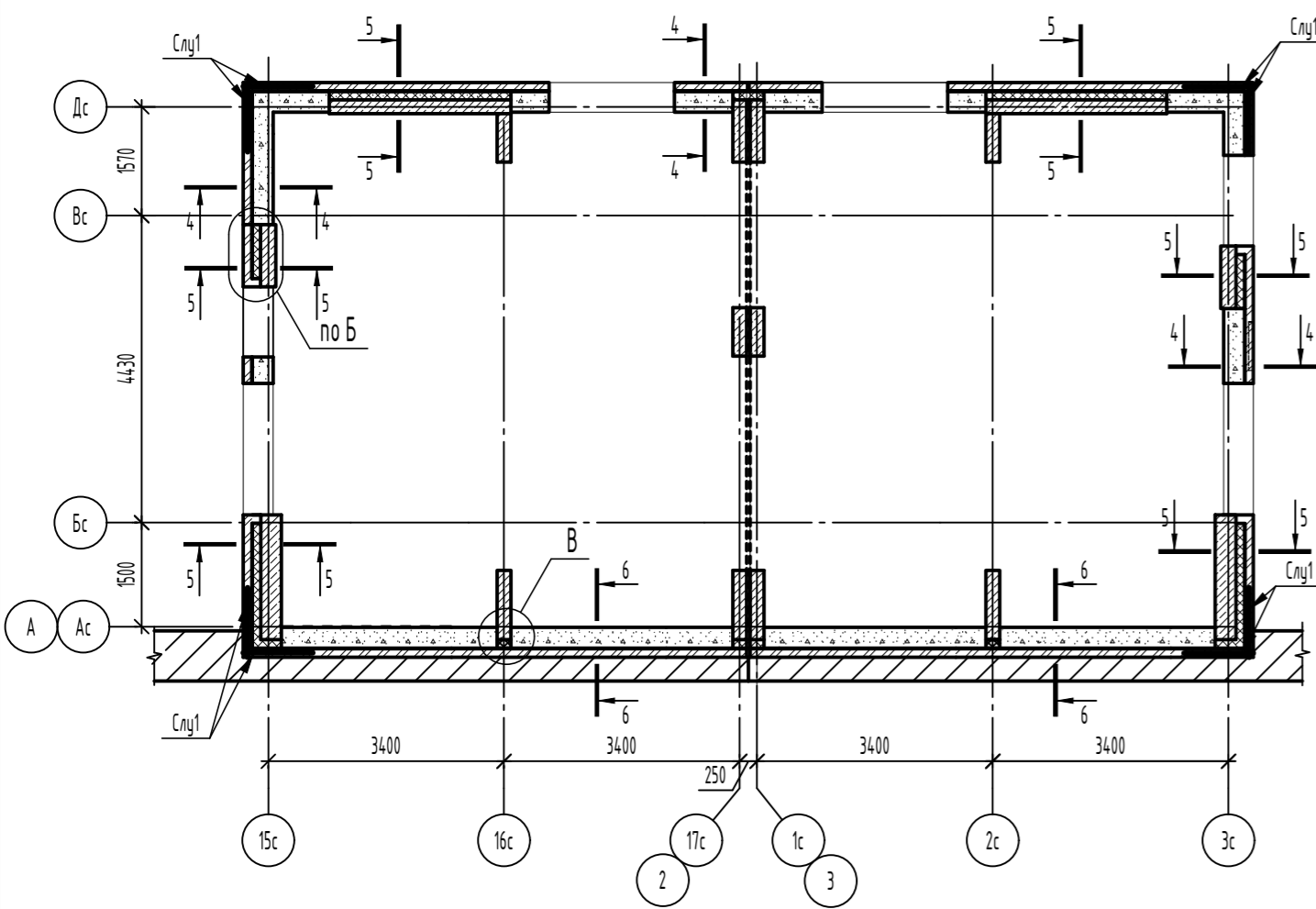
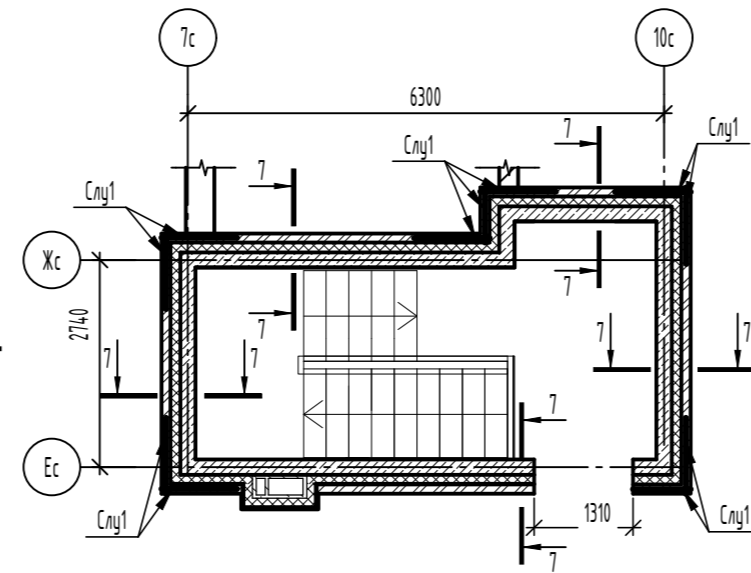


Схема армирования стен лестничной клетки



Спецификация элементов армирования наружных стен

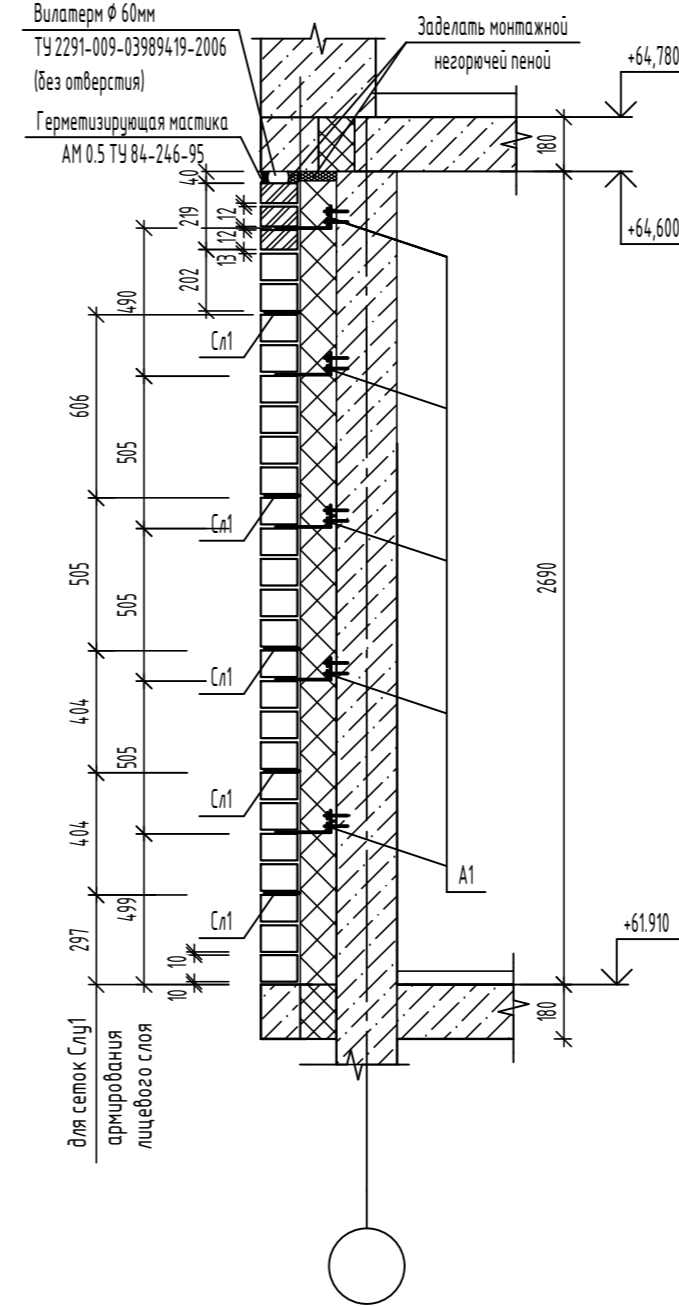
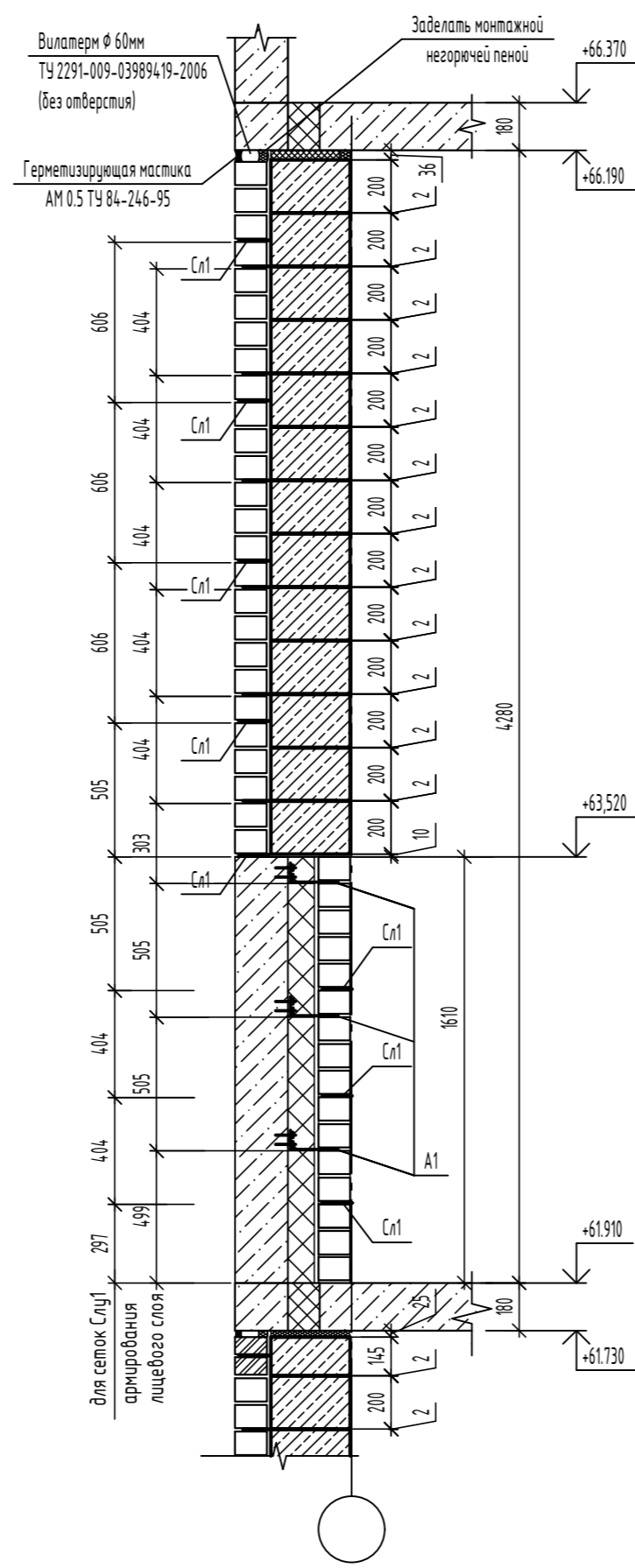
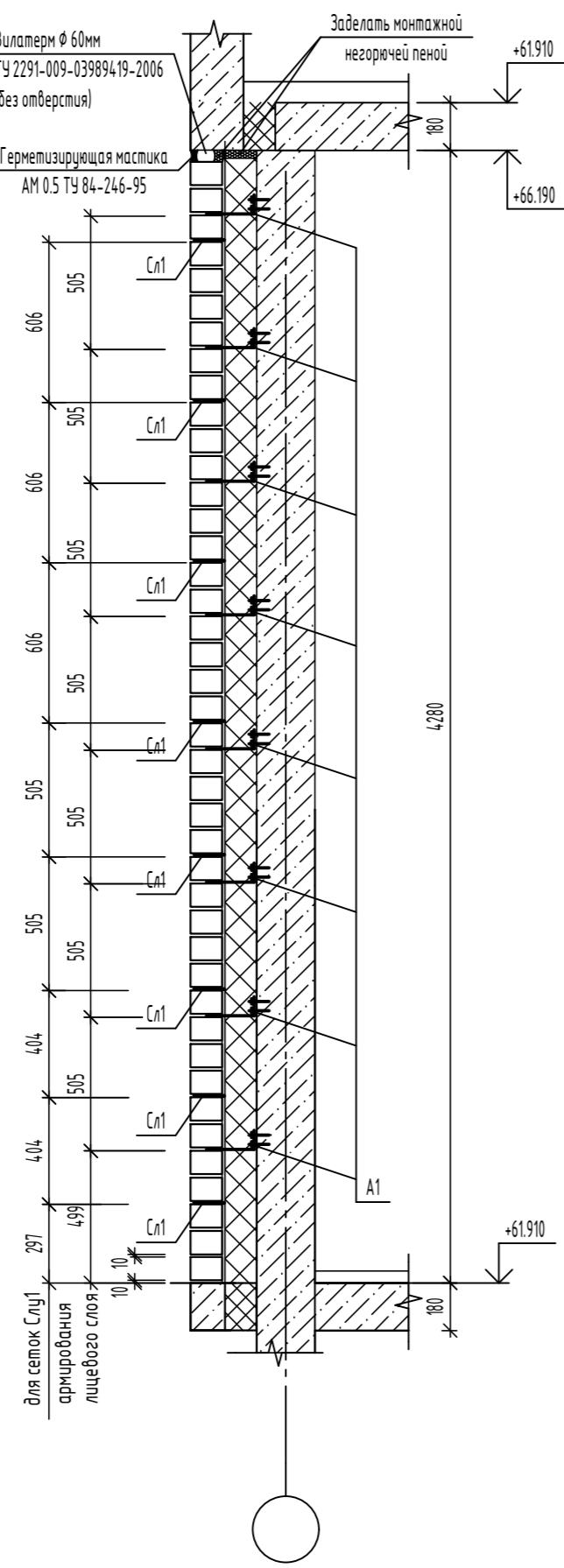
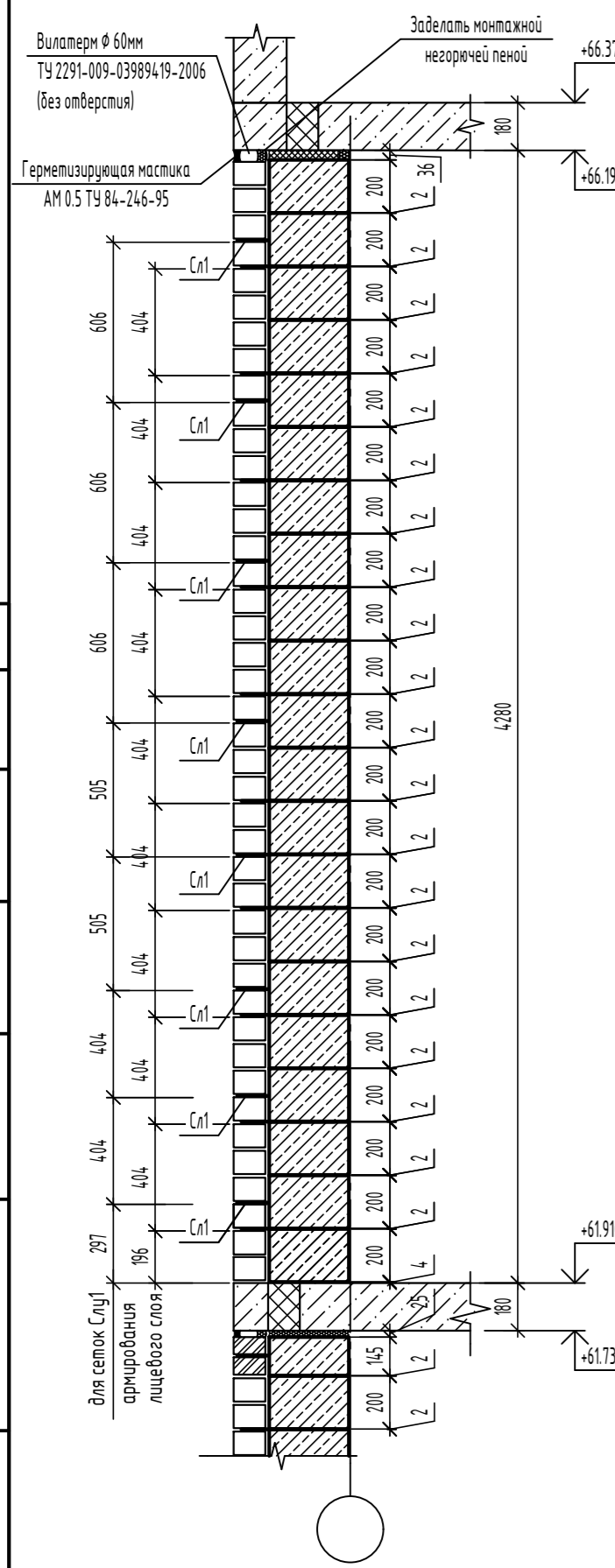
Поз.	Обозначение	Наименование	Количество на этаж			Масса ед. кз	Примечание	
			Чердак	Лестничная клетка	Котельная			Всего ед. шт.
Слy1	06-22-ОДСК-1а-АР2.1.1И-Слy1, Слy2	Сетка Слy1	89	54	58	201	0.22	
А5	06-22-ОДСК-1а-АР3.1И-А4, А5	Анкер А5	172	-	303	475	0.39	
А6	06-22-ОДСК-1а-АР3.1И-А6	Анкер А6	4	-	-	4	0.39	
А1	06-22-ОДСК-1а-АР2.1.1И-А1, А2	Анкер А1	124	190	266	580	0.41	
А4	06-22-ОДСК-1а-АР3.1И-А4, А5	Анкер А4	5	-	-	5	0.54	
Сл1	ГОСТ Р 58964-2020	2-ССК-15-50-125 х м.п. рулон	304	68	300	672		м.п.
Сл2	ГОСТ Р 58964-2020	2-ССК-15-50-250 х м.п. рулон	28	-	-	28		м.п.
	ТУ 2296-001-20994511-06	СПА-5,5-350-2	932	-	700	1632		
	ТУ 2296-001-20994511-06	СПА-5,5-450-2	68	-	-	68		
АН1	Elementa	Анкер ERA 8/15x75	73	22	-	96		
АН2	Elementa	Анкер ERA 6/3x45	610	380	1138	2128		

4-4

5-5

6-6

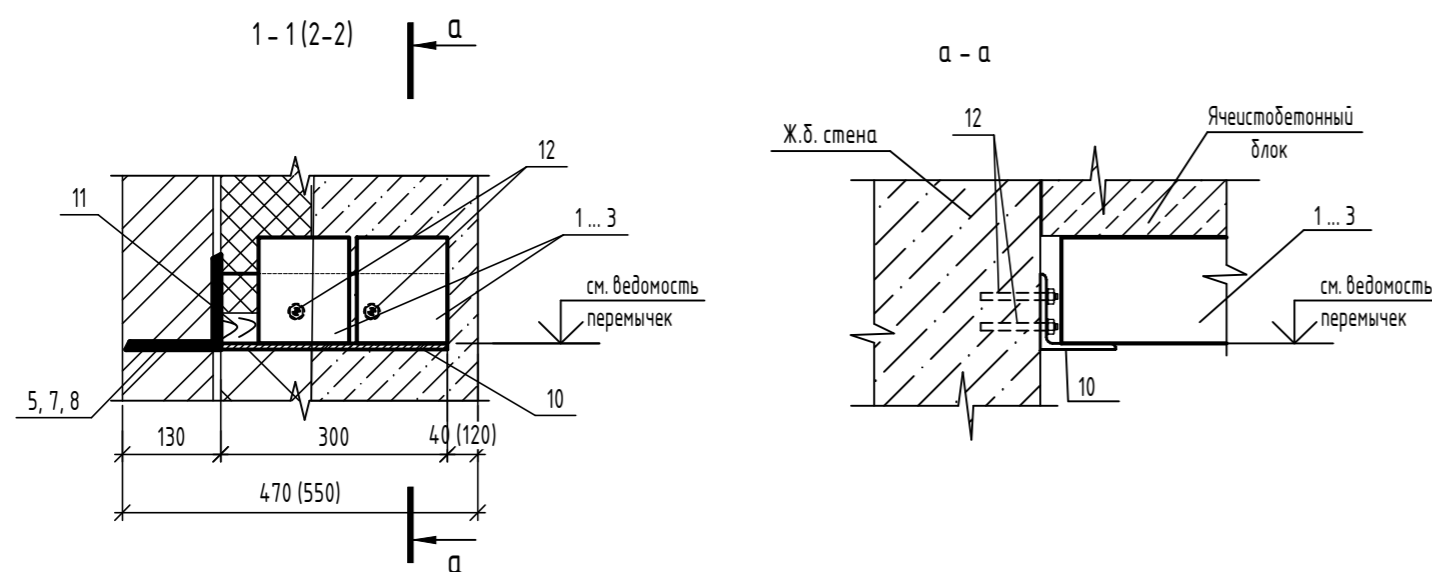
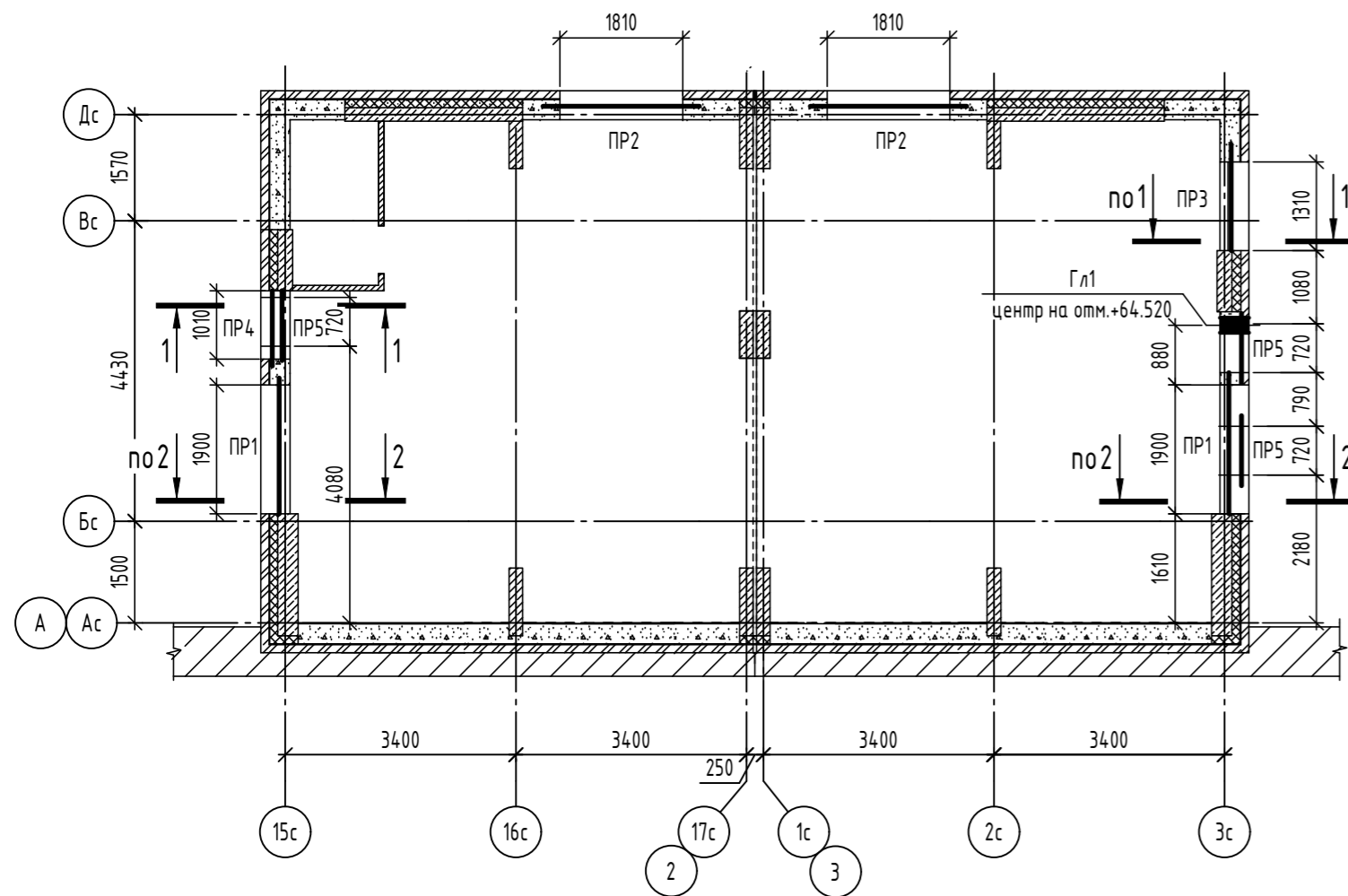
7-7



- Общие указания см. лист 57.
- Данный лист см. с листом 60.

06-22-ОДСК-1а-АР3.1					
Комплекс из 2-х многоквартирных домов, расположенных по адресу г.Орел, б-р Молодежи, участок 2а. 1-й этап строительства - многоквартирный дом корпус 2 (поз.1)					
Изм.	Кол. уч.	Лист	№ док.	Подп.	Дата
Разработал	Моисеева				
Проверил	Кузнецов				
Гл. констр.	Зубенко				
Н. контроль	Ильина				
Многоквартирный дом				Стация	Лист
				Р	61
Схема армирования стен котельной и стен лестничной клетки				АО "Орелпроект"	

Схема расположения перемычек котельной



Марка	Схема сечения
ПР 1 мест 2	
ПР 2 мест 2	
ПР 3 мест 1	
ПР 4 мест 1	
ПР 5 мест 3	

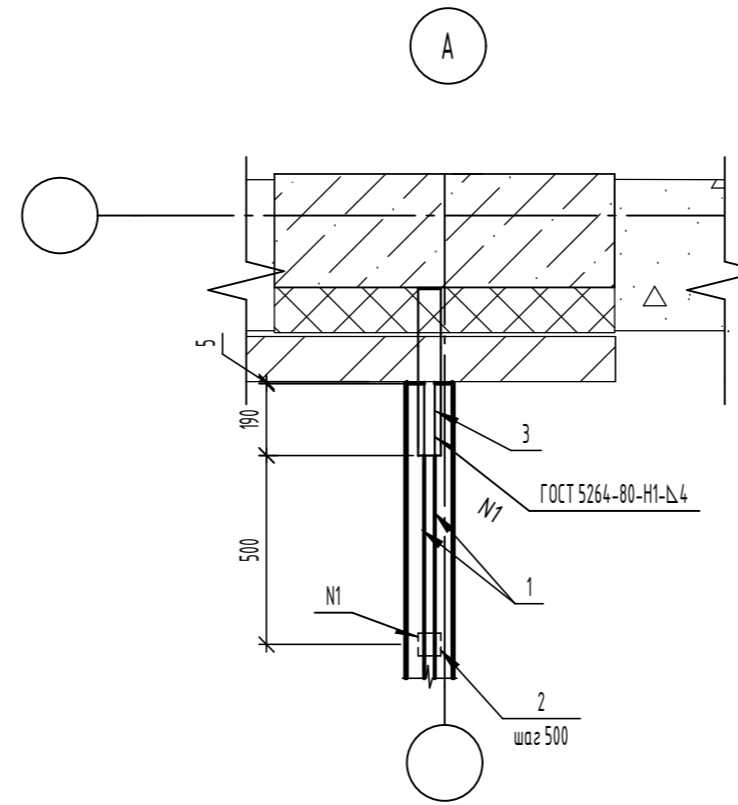
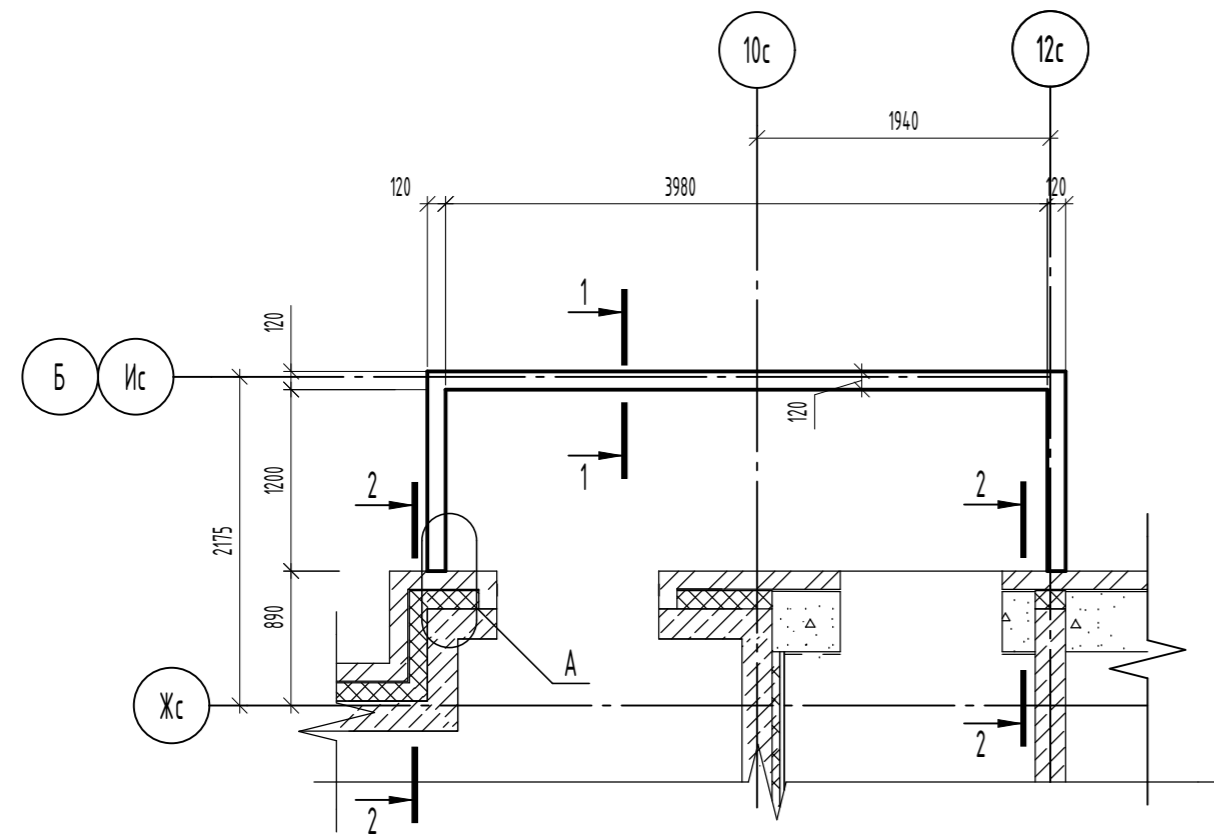
Спецификация элементов

Поз.	Обозначение	Наименование	Котельная	Всего	Масса, ед., кг	Примечание
1	Серия 1.038.1-1 Вып.1	2 ПБ 22-3-п	8	8	92	
2	-//-	2 ПБ 16-2-п	2	2	65	
3	-//-	2 ПБ 13-1-п	2	2	54	
4	-//-	2 ПБ 10-1-п	6	6	43	
5		Уголок 125x125x10 ГОСТ 8509-93 2245 ГОСТ 27772-2021 L=2400	2	2	45.84	
6		L=2310	2	2	44.12	
7		L=1810	1	1	34.57	
8		L=1510	1	1	28.84	
9		L=1220	3	3	23.3	
10		Уголок 100x100x7 ГОСТ 8509-93 2245 ГОСТ 27772-2021 L=300	4	4	3.24	
11		Доска 2x8-40x50 ГОСТ 8486-86	0.03	0.03		м³
12	Анкер по типу Elementa	Анкер ERA 10/75x145	8	8		
Гл1		Труба 159x6 ГОСТ 10704-91 2255 ГОСТ 27772-2015	1	10.71	L=450мм	

1. Перемычки укладывать на слой свежеуложенного цементного раствора толщ. 10мм.
2. Перемычки над проемами связать между собой за монтажные петли вязальной проволокой в пакеты.
3. Сварку производить электродами Э42А ГОСТ 9467-75. Катет шва принять по наименьшей толщине свариваемых элементов.
4. Все металлические элементы наружной кладки должны быть покрыты составом "ЦИНОЛ" по ТУ 2313-012-12288779-99 толщиной 120мкм.
5. Металлические элементы перемычек (уголки) перед установкой в проектное положение окрасить за два раза грунтовкой ГФ-021 ГОСТ 25129-82 после очистки от ржавчины.
6. При выполнении кирпичной кладки в зимних условиях перемычки усилить постановкой временных стоек на клиньях на период оттаивания и первоначального твердения кладки.
7. Все деревянные изделия подлежат обработке составом ТХЭФ (трихлорэтилфосфат - 40%%, четыреххлористый углерод - 60%%) - обеспечивающим био- и огнезащиту древесины.
8. Отметки перемычек смотреть совместно с чертежами марки АР2.1.1
9. Для наружных перемычек ПБ ... принять марку по морозостойкости F 75.

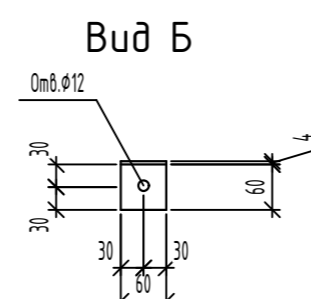
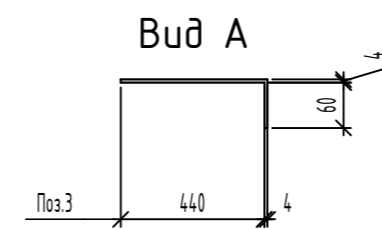
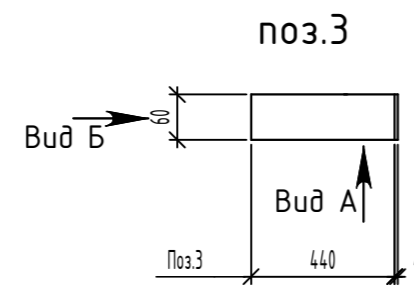
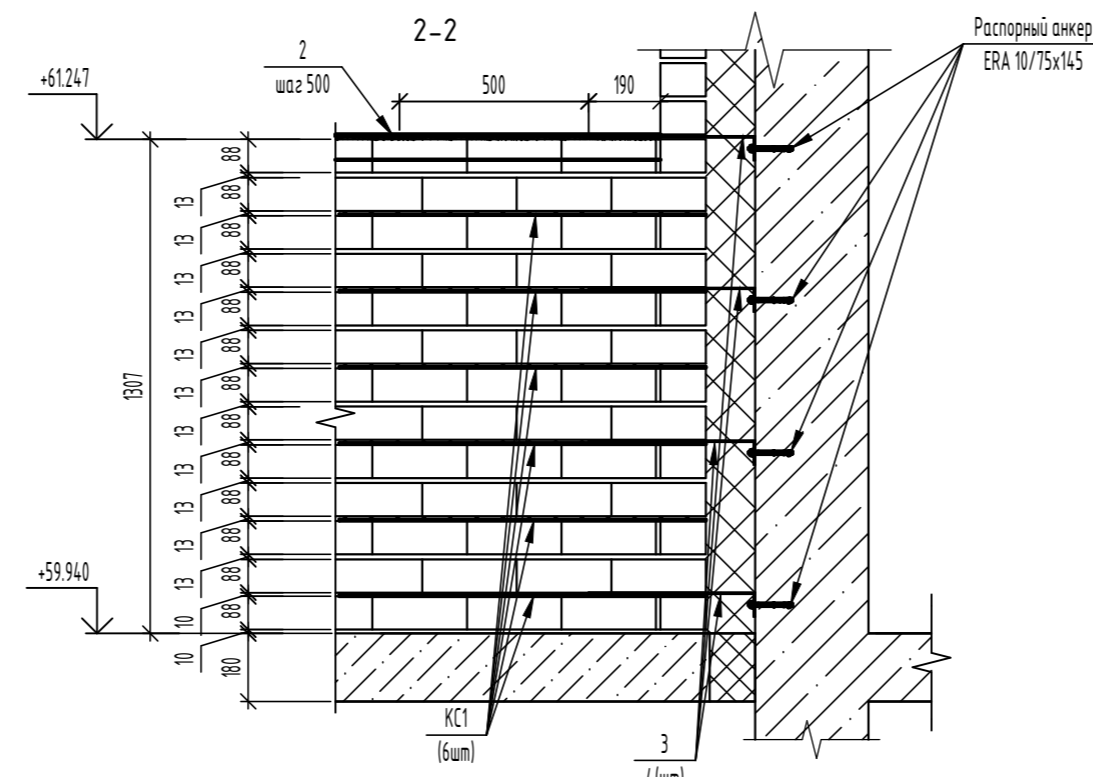
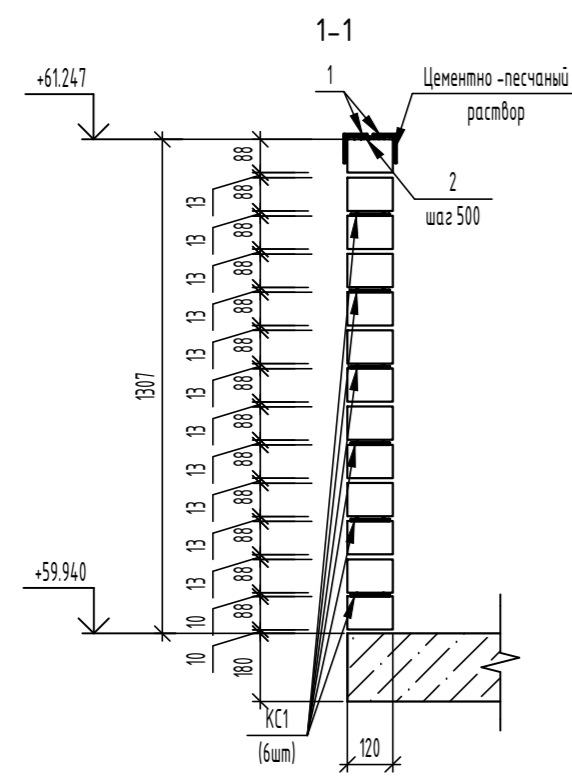
06-22-ОДСК-1а-АР3.1					
Комплекс из 2-х многоквартирных домов, расположенных по адресу г.Орел, б-р Молодежи, участок 2а. 1-й этап строительства - многоквартирный дом корпус 2 (поз.1)					
Изм.	Кол. уч.	Лист	№ док.	Подп.	Дата
Разработал	Моисеева				
Проверил	Кузнецов				
Гл. констр.	Зубенко				
Н. контроль	Ильина				
Многоквартирный дом				Стадия	Лист
				Р	62
Схема расположения перемычек котельной.				ООО "ОДСК-Инжиниринг"	

Схема расположения кирпичного ограждения лоджии чердака



Спецификация элементов ограждения лоджий чердака

Поз.	Обозначение	Наименование	Кол.	Масса, ед. кг	Примечание
1		Уголок 50x50x4 ГОСТ 8509-93 2245 ГОСТ 27772-2021			
2		Полоса 60x4 ГОСТ 8509-93 2245 ГОСТ 27772-2021	12	0.11	
3			8	0.94	
КС1	06-22-ОДСК-1а-АР2.1.1М-КС1	Каркас КС1 L=4128 п.м.		0.14	
	Анкер по типу Elementa	Анкер ERA10/75x145	8		



- Кладку ограждения лоджии чердака вести из утолщенного керамического кирпича КР-л-пу 1,4НФ /150/2,0/Ф50/ГОСТ 530-2012 на цементно-песчаном растворе марки 100 с кладкой армированного каркаса КС1 ряда кладки с перепуском в кладку примыкающих стен не менее 120 мм, кладку вести одновременно с кладкой стен. Длину каркасов при заказе выбирать по месту, в зависимости от длины участков. Максимальная длина каркасов 4220 мм.
- Обрамление устанавливать по свежеложенному слою цементно-песчаного раствора состава 1:2 толщиной 10 мм на кирпичное ограждение лоджии. Зазор между верхними полками обрамляющих уголков (поз.1) после их монтажа и анкеровки заделывать цементно-песчаным раствором состава 1:2 с последующим железнением поверхности.
- Сварку производить электродами З42А ГОСТ 9467-75.
- Металлические конструкции защитить от коррозии 2 слоями эмали ПФ115 ГОСТ 6465-76 по слою грунтовки ГФ-021 ГОСТ 25129-2020. Общая толщина лакокрасочного покрытия, включая грунтовку - 55 мкм. Перед нанесением защитных покрытий поверхность металлических конструкций очистить от окислов (окалины, ржавчины, шлаковых включений). Степень очистки и качество покрытия должны соответствовать 3 ПО ГОСТ 9.402-2004.

06-22-ОДСК-1а-АР3.1					
Комплекс из 2-х многоквартирных домов, расположенных по адресу г.Орел, д-р Молодежи, участок 2а. 1-й этап строительства - многоквартирный дом корпус 2 (поз.1)					
Изм.	Кол. уч.	Лист	№ док.	Подп.	Дата
Разработал	Кундаева				
Проверил	Моисеева				
Гл. констр.	Зубенко				
Н. контроль	Ильина				
Многоквартирный дом				Стандия	Лист
Схема расположения кирпичного ограждения лоджии				Р	63
				Листов	
				АО "Орелпроект"	

Схема расположения площадки П1

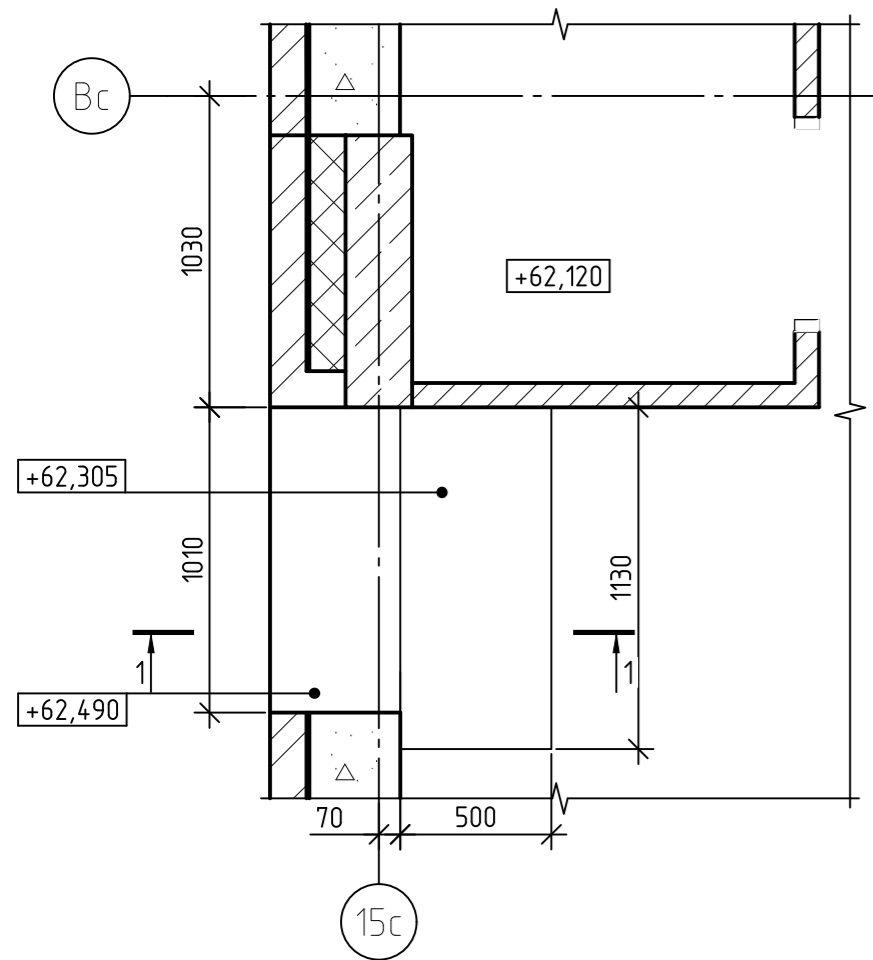


Схема расположения площадки П2

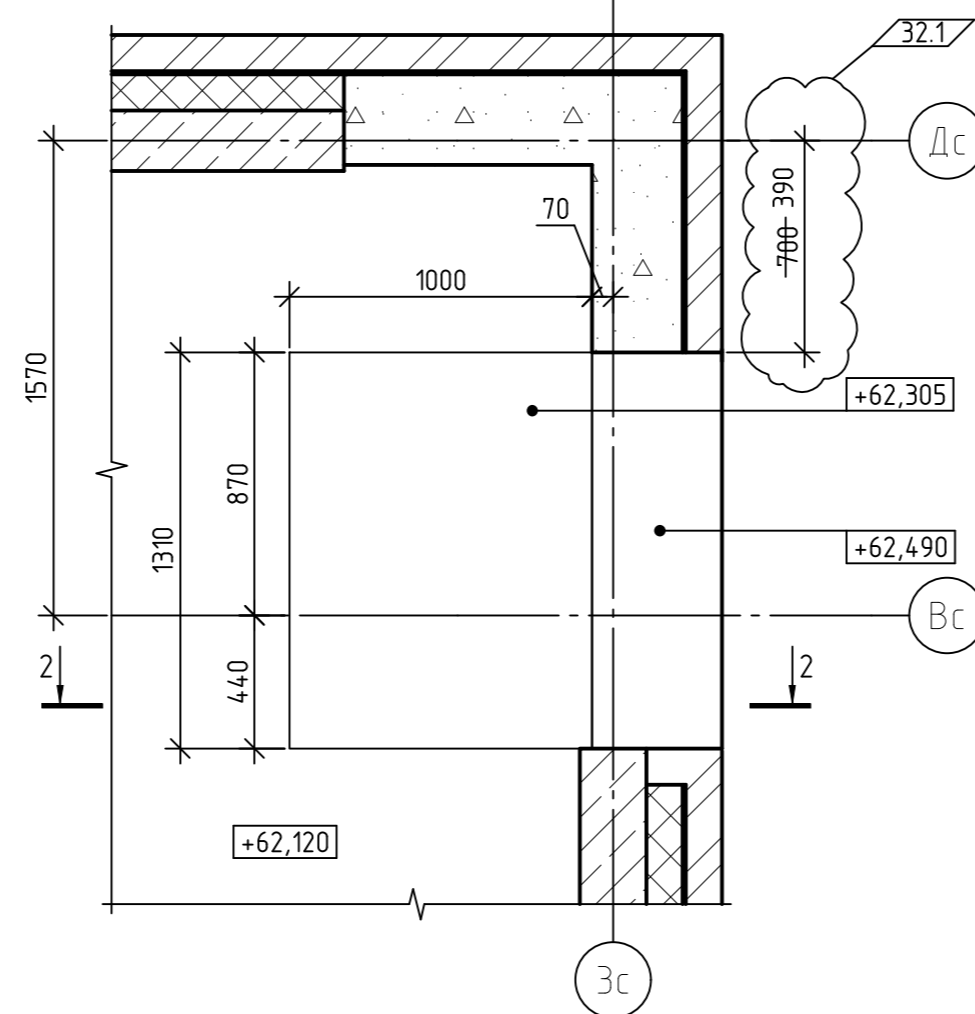


Схема расположения стоек и балок площадки П1

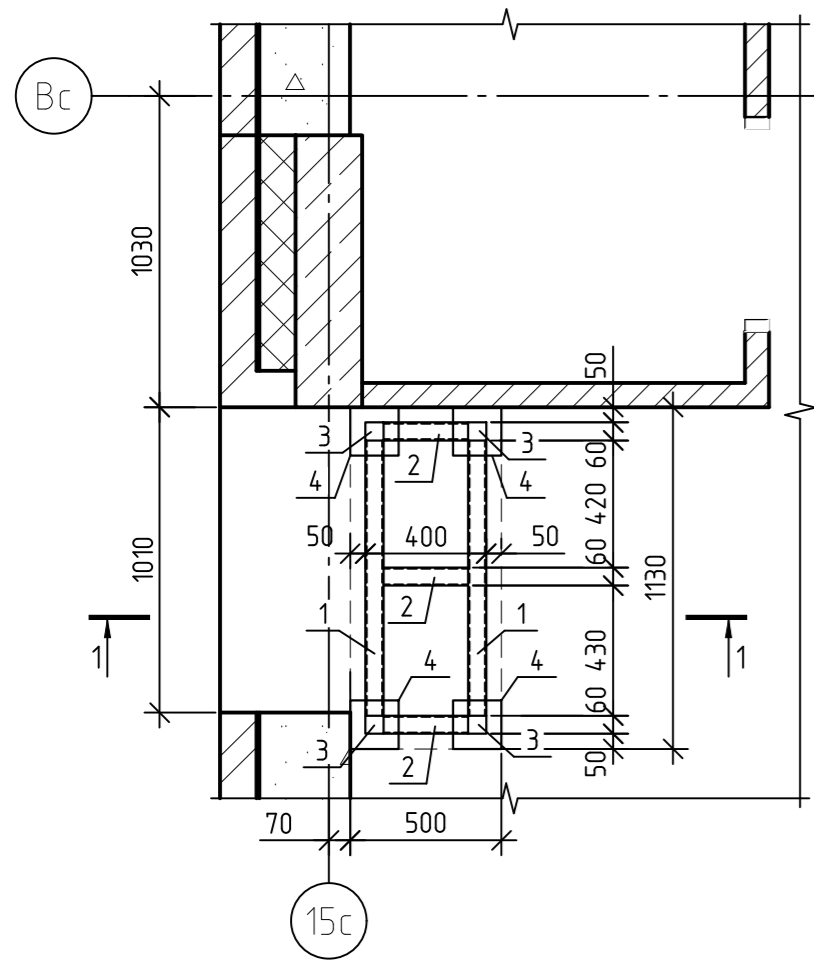
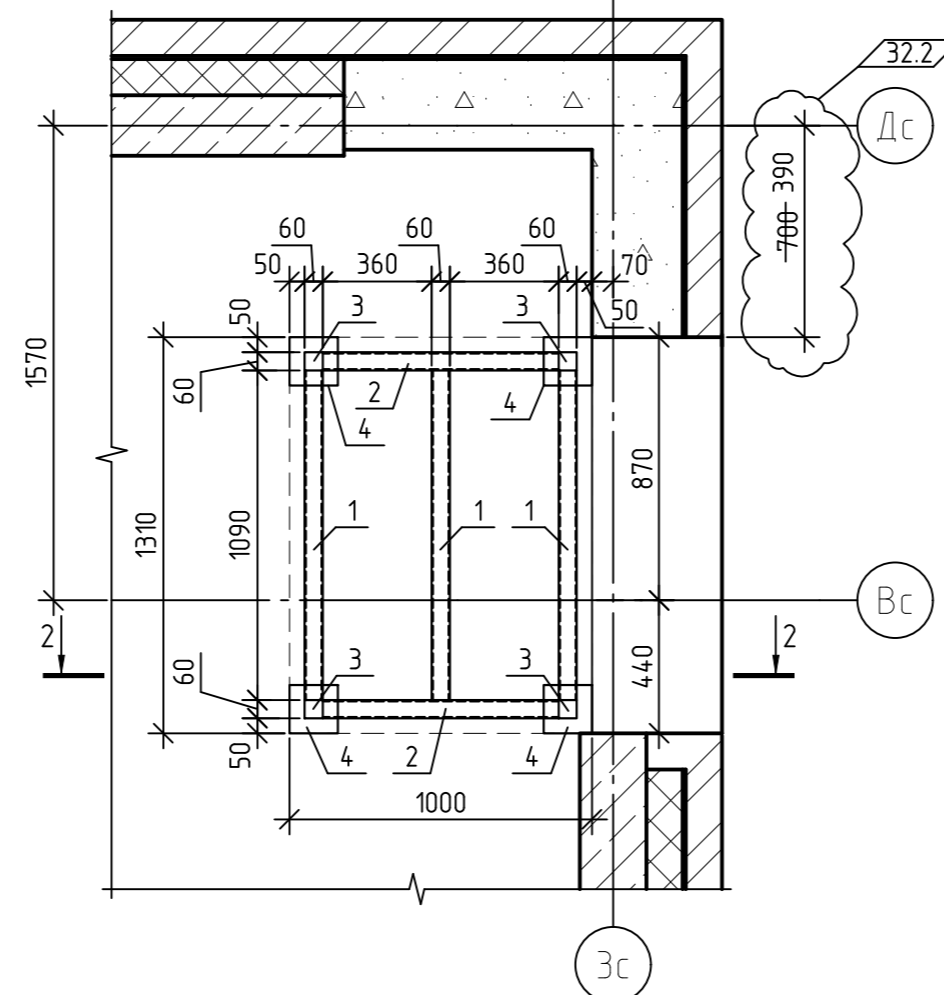


Схема расположения стоек и балок площадки П2

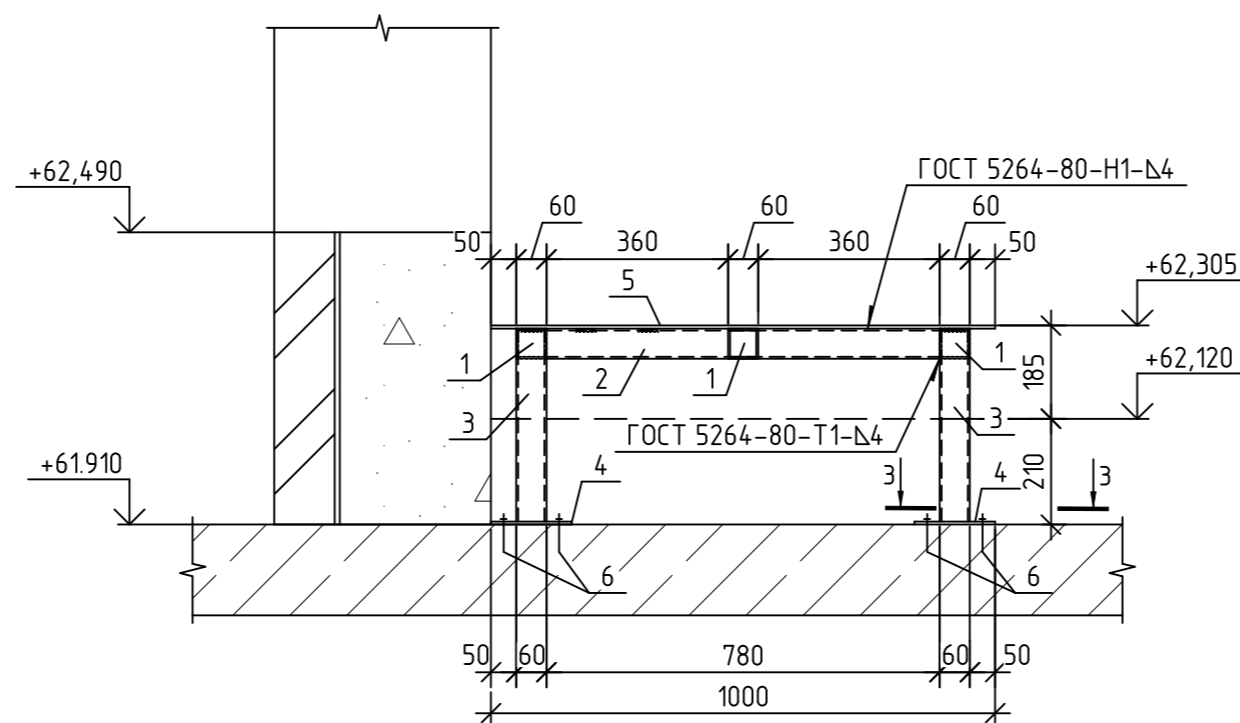
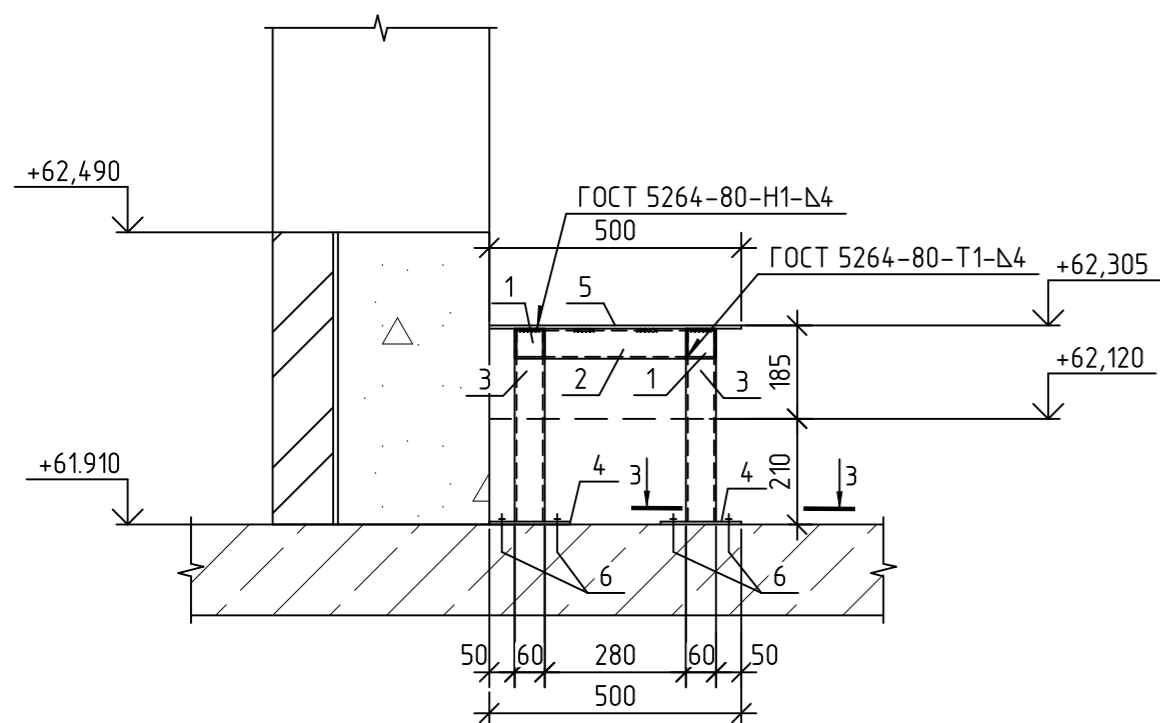
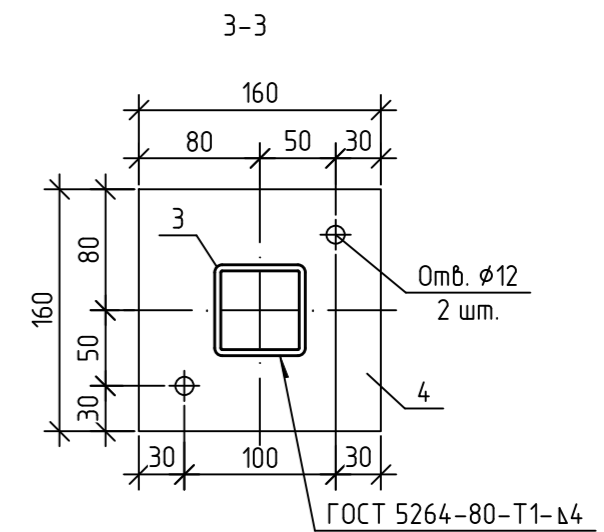


Спецификация элементов площадок П1 и П2

Поз. дет.	Обозначение	Наименование	Кол.	Масса 1 дет., кг	Примеч.
Площадка П1					
1		Труба 60x4 ГОСТ 8639-82 В-10 ГОСТ 13663-86, L=910	2	6.21	
2		Труба 60x4 ГОСТ 8639-82 В-10 ГОСТ 13663-86, L=280	3	1.91	
3		Труба 60x4 ГОСТ 8639-82 В-10 ГОСТ 13663-86, L=383	4	2.61	
4		Полоса 6x160 ГОСТ 103-2006 С245 ГОСТ 27772-2021, L=160	4	1.21	
5		Лист ромб Б-К-ПЧ-6.0x500x1130 ГОСТ 8568-77 С245 ГОСТ 27772-2021	1	28.25	
6	"Elementa"	ERA 10/75x145	8		Или аналог
Площадка П2					
1		Труба 60x4 ГОСТ 8639-82 В-10 ГОСТ 13663-86, L=1090	3	7.43	
2		Труба 60x4 ГОСТ 8639-82 В-10 ГОСТ 13663-86, L=730	2	4.98	
3		Труба 60x4 ГОСТ 8639-82 В-10 ГОСТ 13663-86, L=383	4	2.61	
4		Полоса 6x160 ГОСТ 103-2006 С245 ГОСТ 27772-2021, L=160	4	1.21	
5		Лист ромб Б-К-ПЧ-6.0x1000x1310 ГОСТ 8568-77 С245 ГОСТ 27772-2021	1	65.5	
6	"Elementa"	ERA 10/75x145	8		Или аналог

1-1

2-2



1. Сварку деталей выполнять ручной электродуговой сваркой в соответствии с требованиями ГОСТ 5264-80. Электроды типа Э42А по ГОСТ 9467-75*, катеты сварных швов 5мм.
2. Поверхность металлических конструкций очистить от ржавчины, окалины, придать шероховатость (предпочтительна абразивоструйная обработка) до степени очистки поверхности металла от окислов 2 по ГОСТ 9.402-2004.
3. Все металлические конструкции защитить от коррозии покрыть 2-мя слоями эмали ПФ115 ГОСТ 6465-76 по слою грунтовки ГФ-021 ГОСТ 25129-2020.

06-22-ОДСК-1а- АР3.1					
Комплекс из 2-х многоквартирных домов, расположенных по адресу г.Орел, б-р Молодежи, участок За. 1-й этап строительства - многоквартирный дом корпус 2 (поз.1)					
Изм.	Кол. уч.	Лист	№ док.	Подп.	Дата
Разраб.	Кундаева	02.24			
Провер.	Моисеева	02.24			
Гл. констр.	Зубенко	02.24			
Н.контр.	Ильина	02.24			
Многоквартирный дом				Стадия	Лист
Схемы расположения площадок П1 и П2				Р	64
А0 "Орелпроект"					

Схема расположения элементов козырька К2

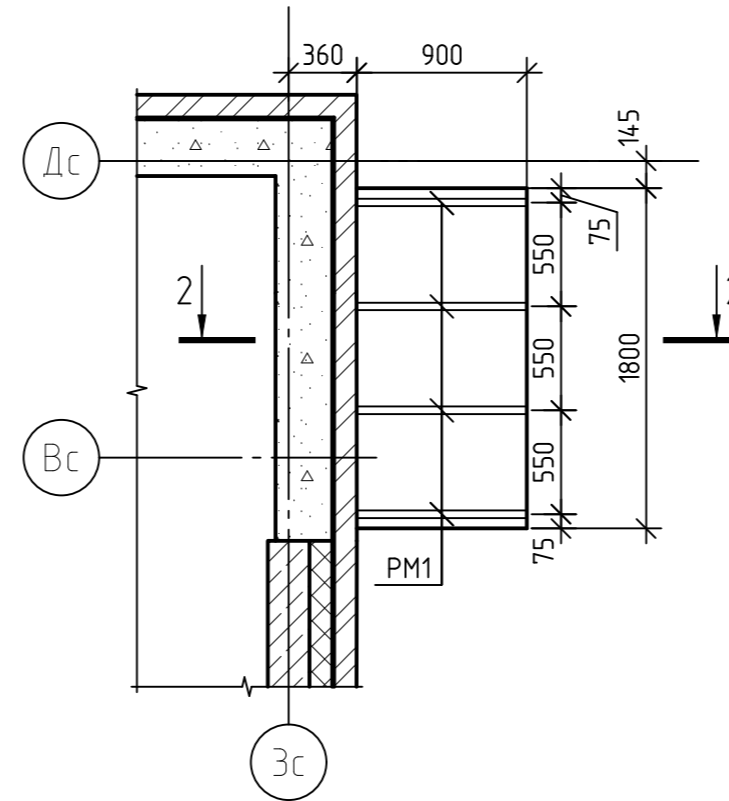
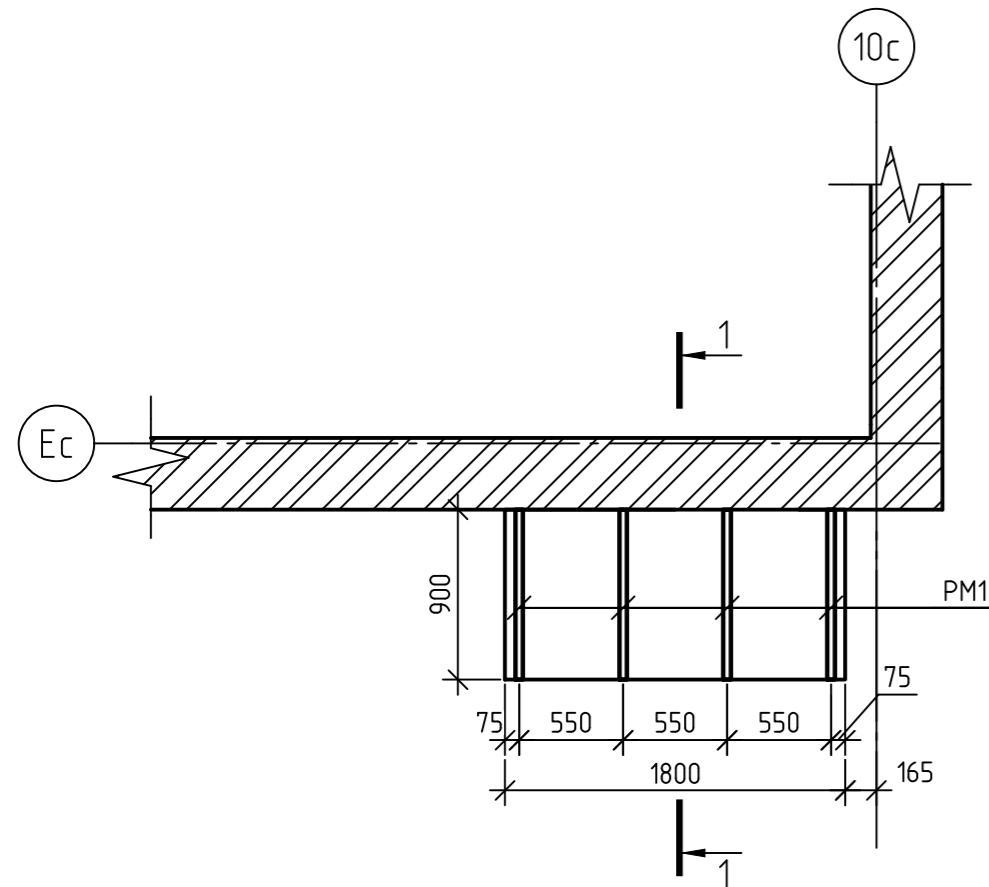


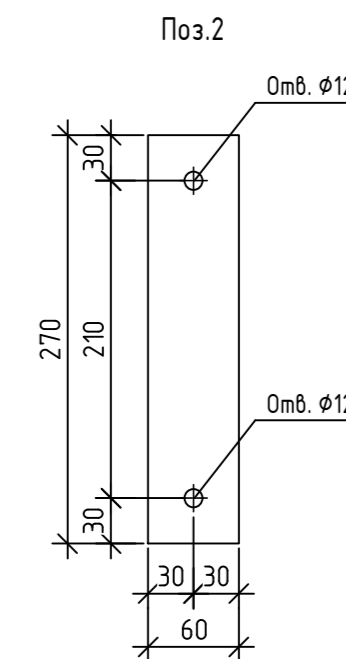
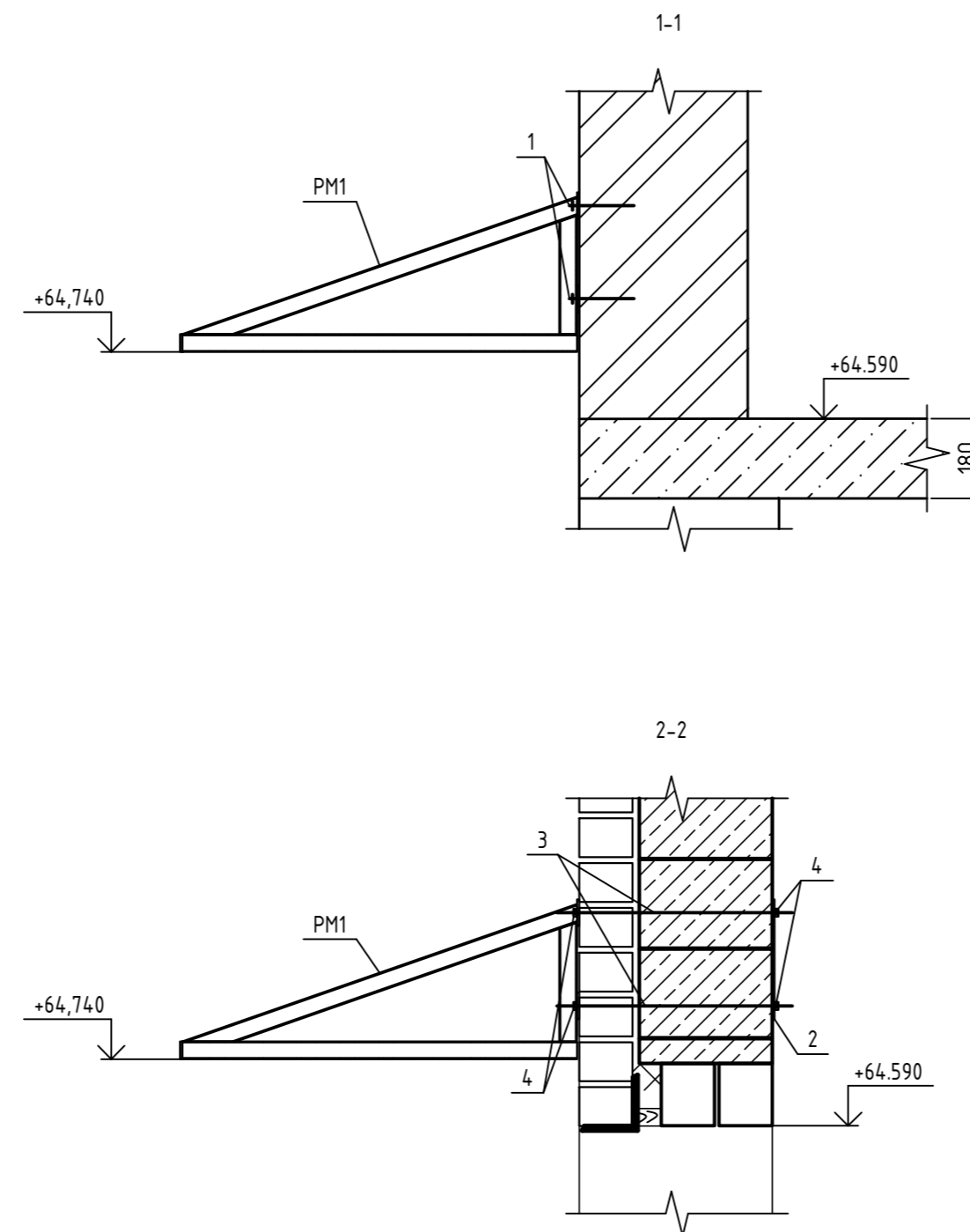
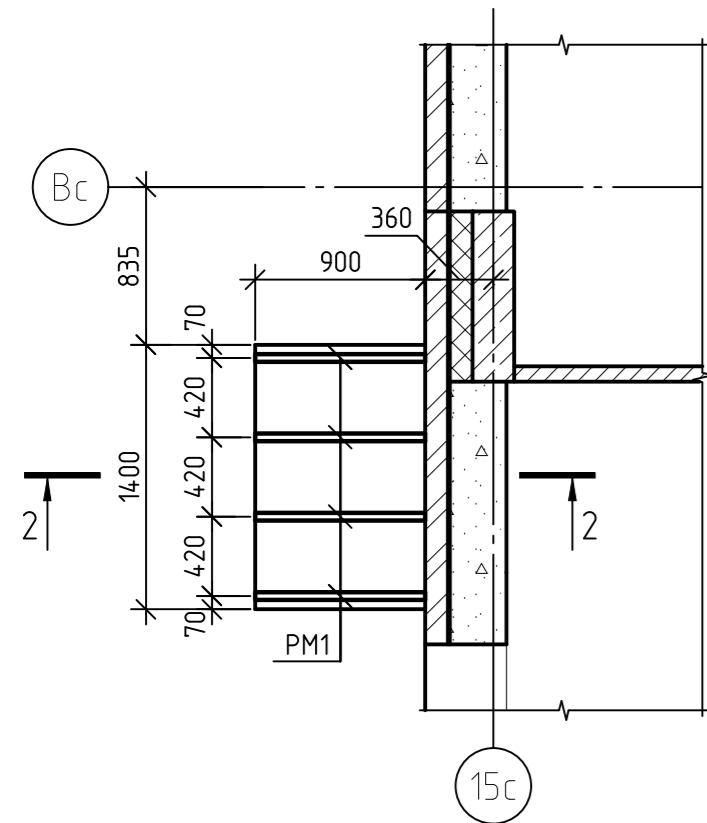
Схема расположения элементов козырька К2



Спецификация элементов козырьков

Поз. дет.	Обозначение	Наименование	Кол.	Масса 1 дет., кг	Примеч.
PM1	06-22-ОДСК-1а-АРЗ.1И-PM1	Рама металлическая PM1	12	8.09	
1	"Elementa"	ERA 10/75x145	16		Или аналог
2		Лист Б-ПН-НО-5 ГОСТ 19903-2015, С245 ГОСТ 27772-2021, 60x270	16	0.64	
3		Шпилька М10-6х530.88 ГОСТ 22042-76	32		
4		Гайка М10-6Н.5.016 ГОСТ ISO 4032-2014	64		

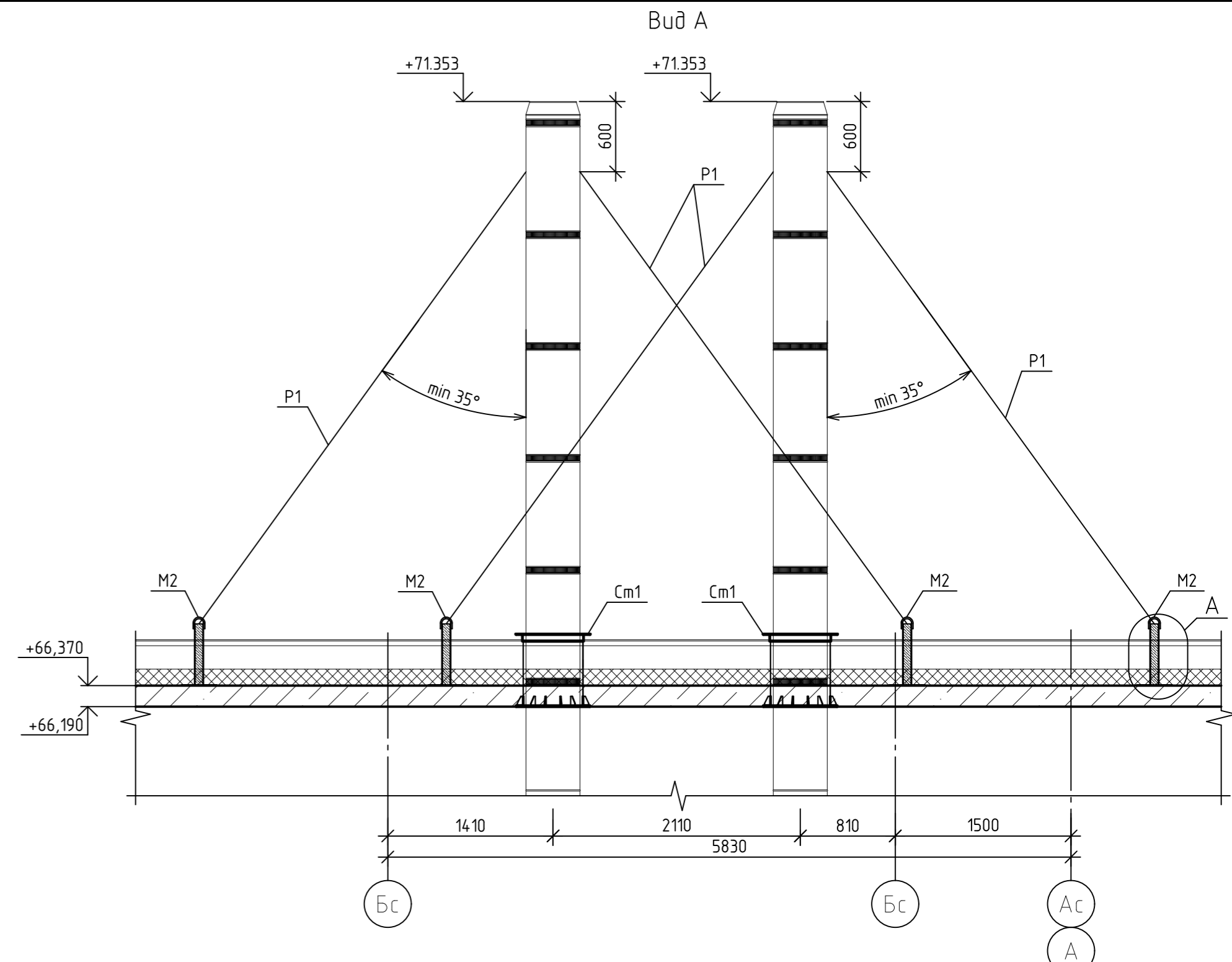
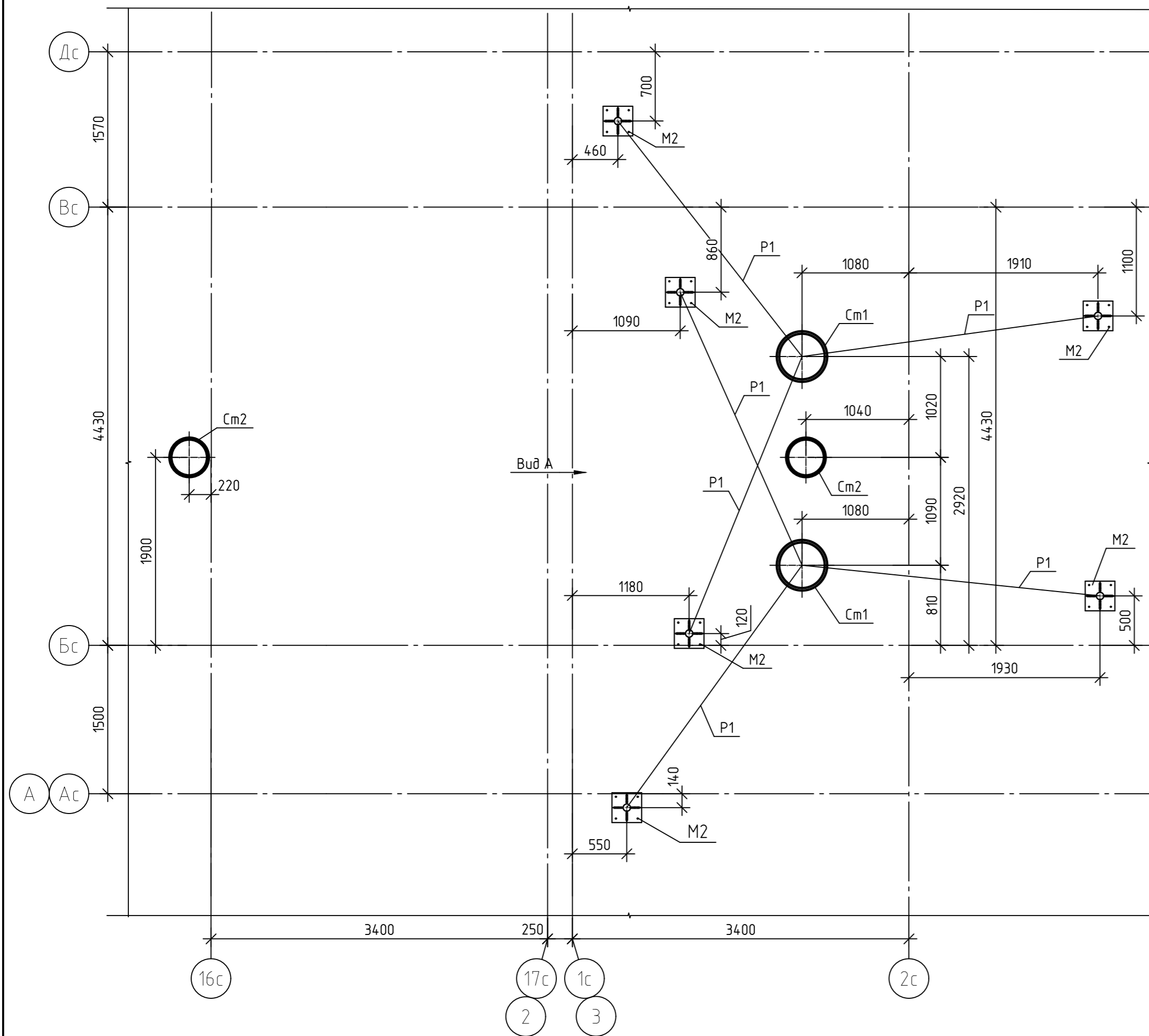
Схема расположения элементов козырька К1



1. Сварку металлических элементов выполнять по ГОСТ 5264-80 электродами Э42А по ГОСТ 9467-75*. Высоту сварных швов принимать по наименьшей толщине свариваемых элементов.
2. После очистки от ржавчины и окалины металлические изделия покрыть 2-мя слоями эмали ПФ115 ГОСТ 6465-76 по двум слоям грунтовки ГФ-021 ГОСТ 25129-2020.

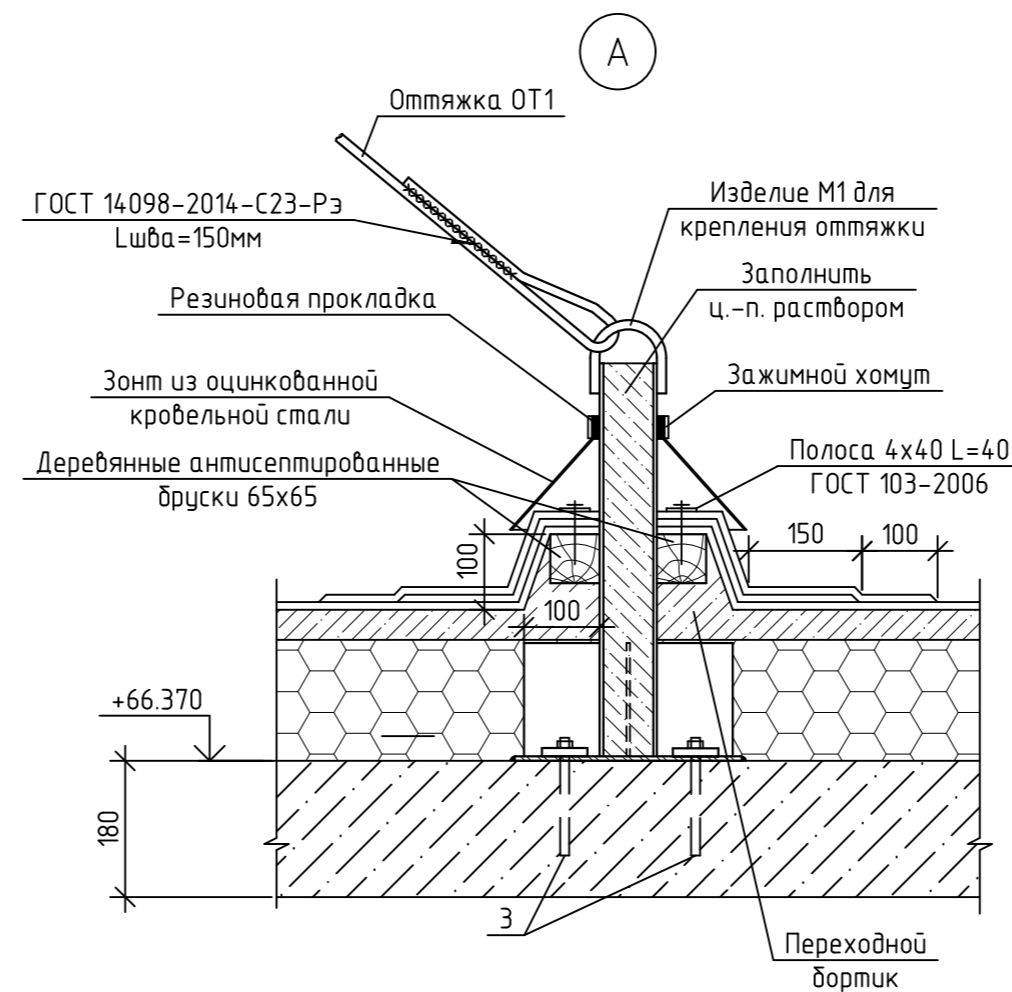
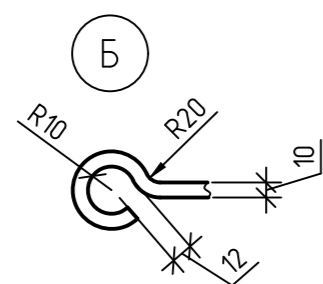
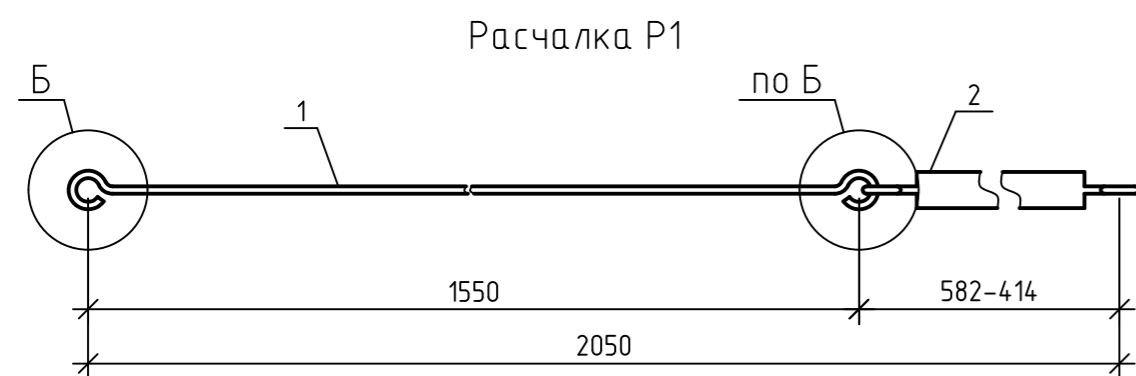
06-22-ОДСК-1а-АРЗ.1					
32	-	Зам.	8-25		
Изм.	Кол. уч.	Лист	№ док.	Подп.	Дата
Разраб.	Кундаева				
Провер.	Моисеева				
Гл. констр.	Зубенко				
Н.контр.	Кузнецов				
Многоквартирный дом				Стадия	Лист
Схема расположения козырьков				Р	65
Комплекс из 2-х многоквартирных домов, расположенных по адресу г.Орел, б-р Молодежи, участок За. 1-й этап строительства - многоквартирный дом корпус 2 (поз.1)				Листов	
АО "Орелпроект"					

Схема раскрепления дымовых труб



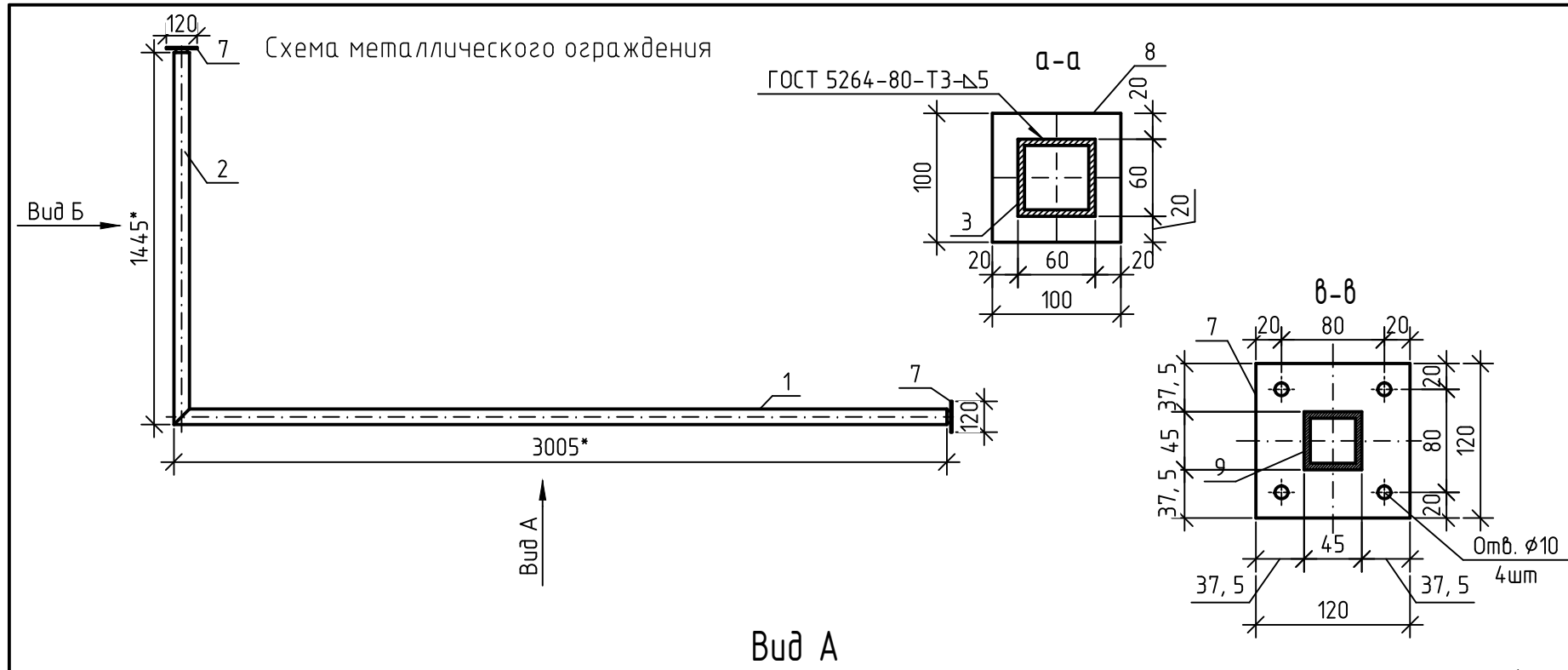
Спецификация элементов раскрепления дымовых труб

Поз. дет.	Обозначение	Наименование	Кол.	Масса 1 дет., кг	Примеч.
Cm1	06-22-ОДСК-1а-АС3.1И-Cm1	Стакан Cm1	2	80.11	
Cm2	1.494-24 вып.1	Стакан Cm2	2	150.00	Под дефлектор
M2	33-21-ОДСК-АС.И-М1, М2	Изделие М2	6	12.38	
		Расчалка P1	6	5.09	
1		Пруток 10x5000-A240 ГОСТ 34028-2016	1	3.09	
2		Талреп 16-ОШ-УЧ ОСТ 5.2314-79	1	2.00	
3	"Elementa"	ERA 12/70x160	4		Или аналог



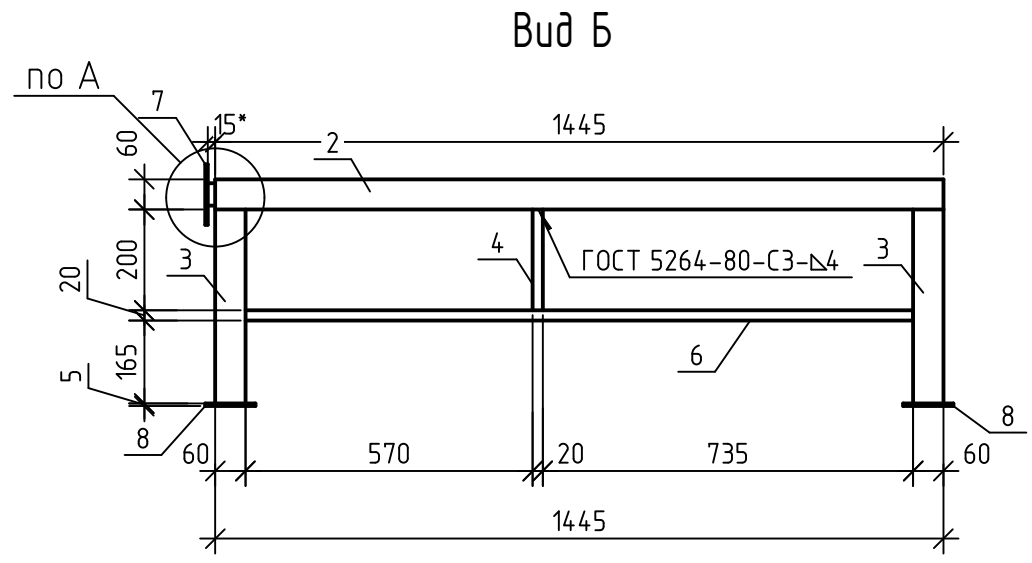
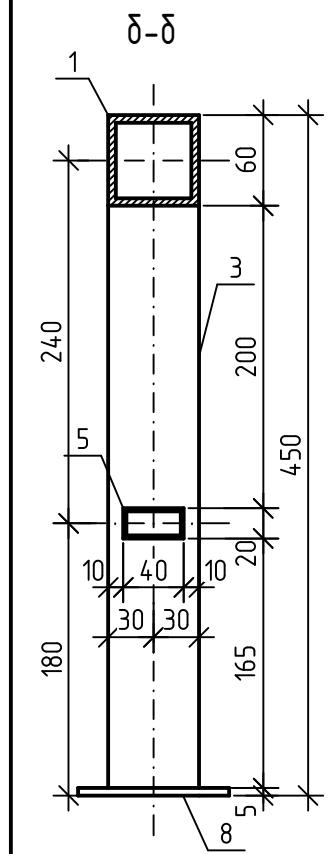
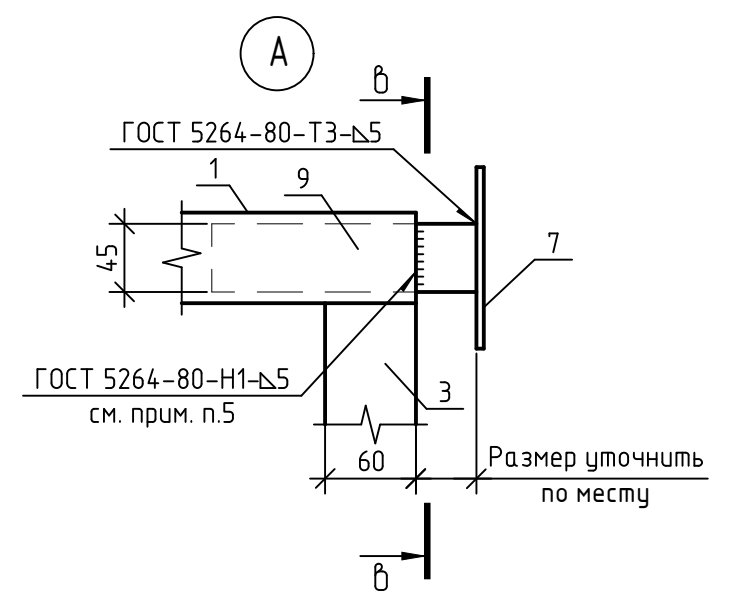
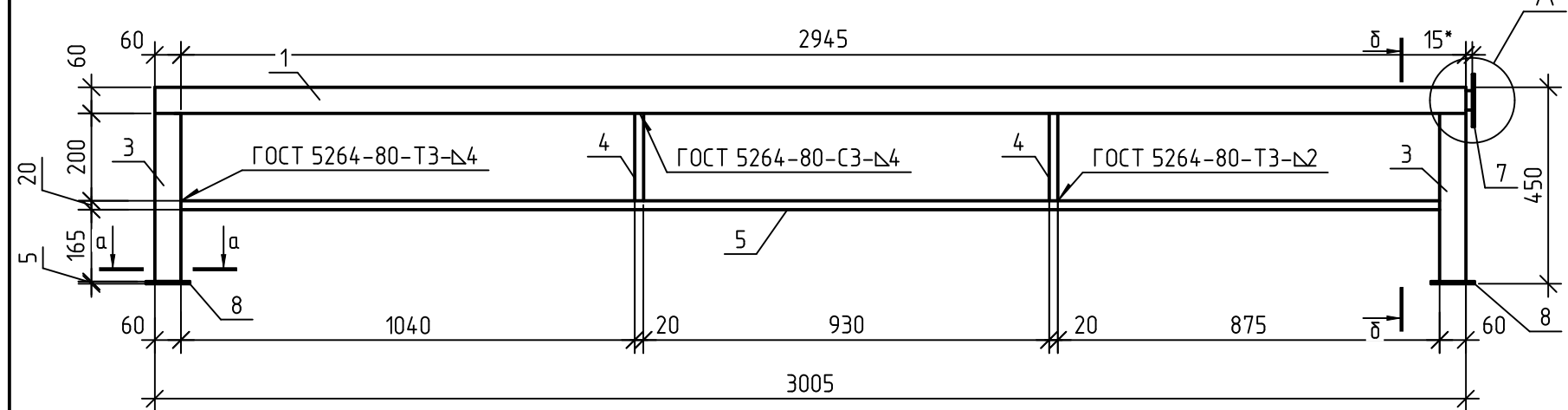
1. Сварку металлических элементов выполнять по ГОСТ 5264-80 электродами Э42А по ГОСТ 9467-75*. Высоту сварных швов принимать по наименьшей толщине свариваемых элементов.
2. После очистки от ржавчины и окалины металлические изделия покрыть 2-мя слоями эмали ПФ115 ГОСТ 6465-76 по слою грунтовки ГФ-021 ГОСТ 25129-2020.
3. Пластины (поз.1) перед приваркой согнуть по месту соосно оптяжкам OT1.

06-22-ОДСК-1а-АР3.1					
Комплекс из 2-х многоквартирных домов, расположенных по адресу г.Орел, б-р Молодежи, участок За. 1-й этап строительства - многоквартирный дом корпус 2 (поз.1)					
Изм.	Кол. уч.	Лист	№ док.	Подп.	Дата
Разраб.		Кундаева			02.24
Провер.		Моисеева			02.24
Гл. констр.		Зубенко			02.24
Н.контр.		Ильина			02.24
Многоквартирный дом				Стадия	Лист
				P	66
АО "Орелпроект"					



Спецификация элементов металлического ограждения

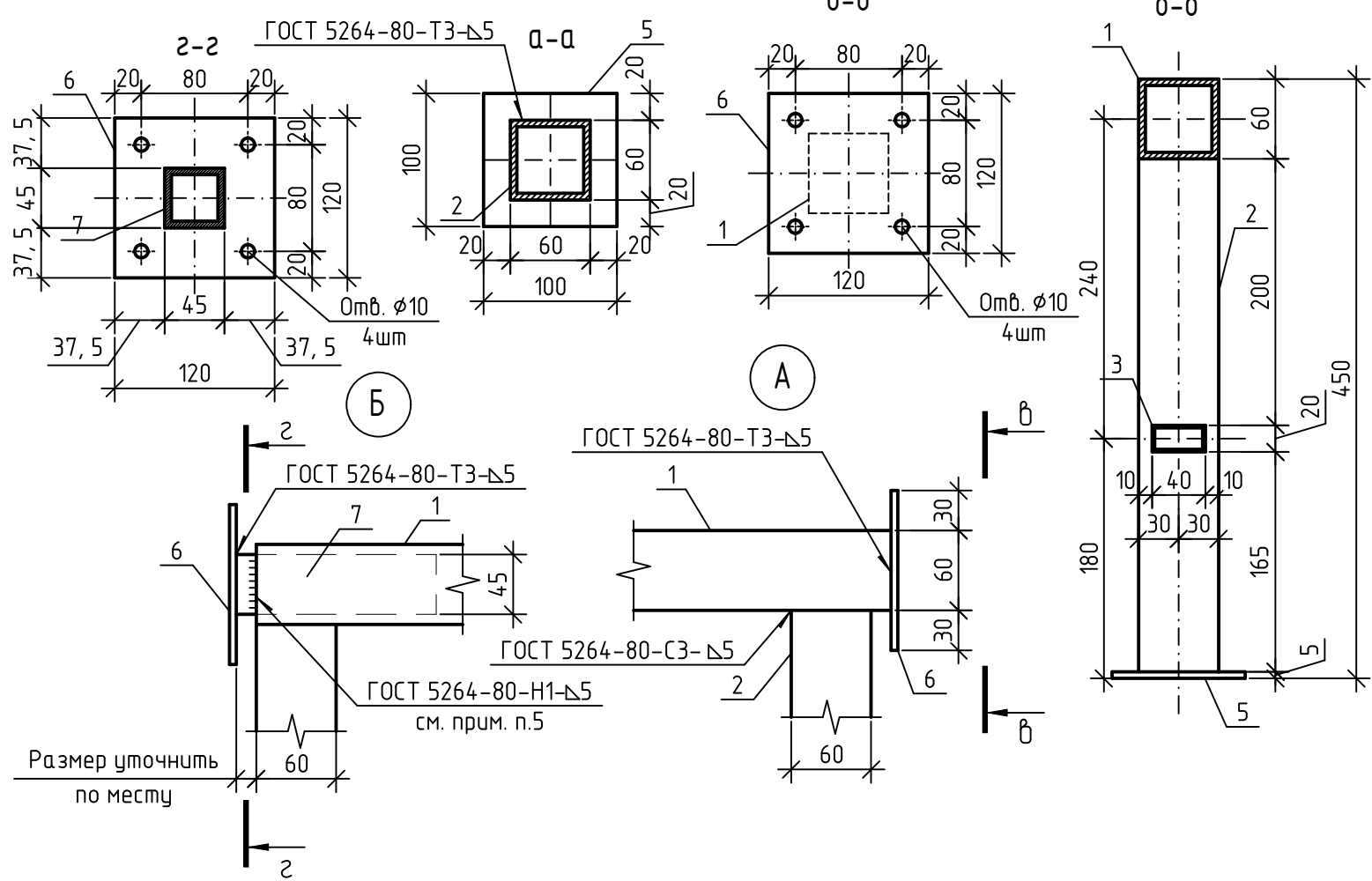
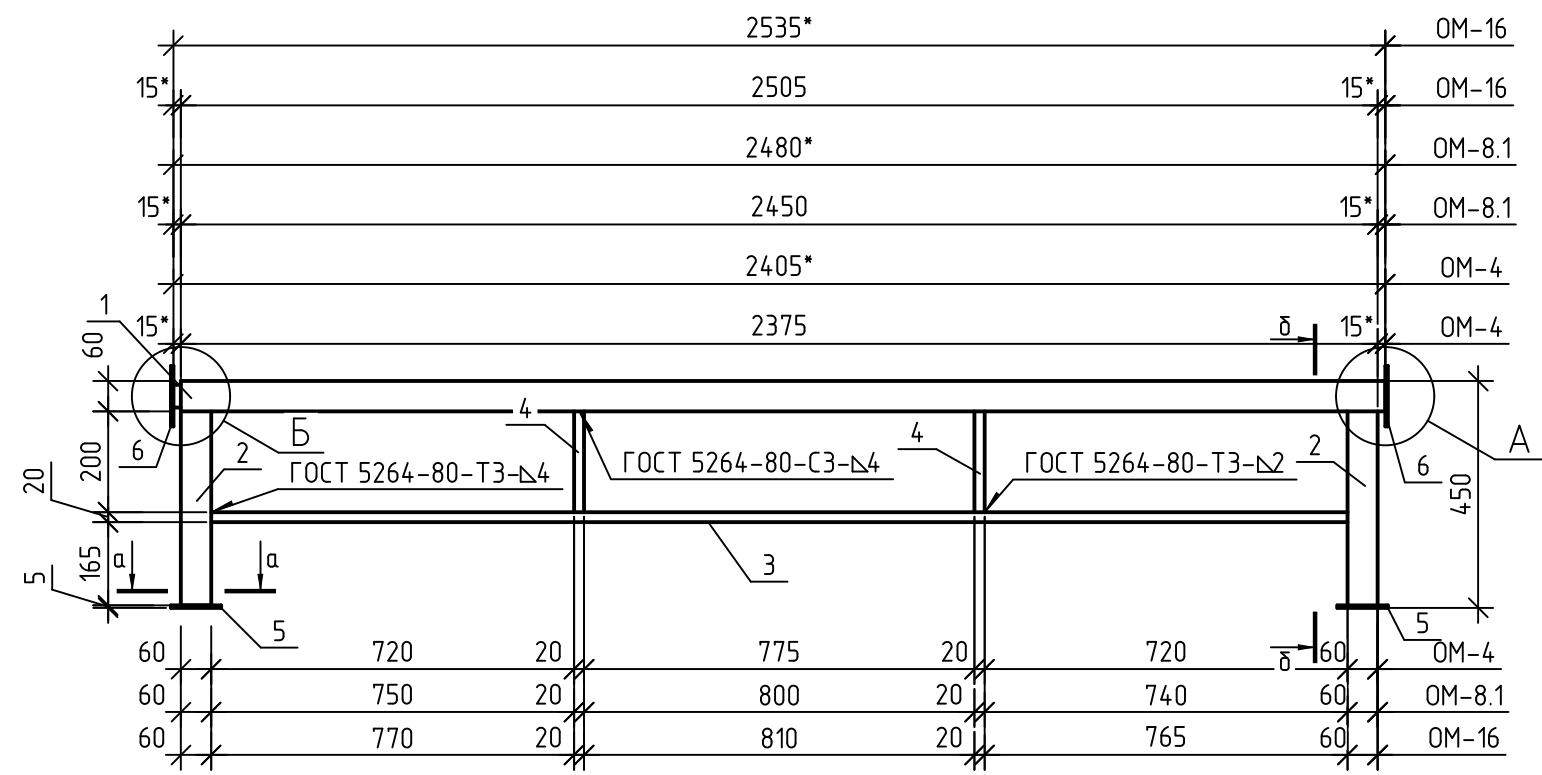
Марка изделия	Поз. дет.	Наименование	Кол.	Масса 1 дет., кг	Масса изделия, кг
ОМ-1	1	Труба 60x60x5 ГОСТ8639-82 С245 ГОСТ 27772-2021, L=3005	1	24.94	58.79
	2	Труба 60x60x5 ГОСТ8639-82 С245 ГОСТ 27772-2021, L=1445	1	11.99	
	3	Труба 60x60x5 ГОСТ8639-82 С245 ГОСТ 27772-2021, L=385	3	3.2	
	4	Труба 40x20x2 ГОСТ8645-68 С245 ГОСТ 27772-2021, L=200	3	0.34	
	5	Труба 40x20x2 ГОСТ8645-68 С245 ГОСТ 27772-2021, L=2885	1	4.9	
	6	Труба 40x20x2 ГОСТ8645-68 С245 ГОСТ 27772-2021, L=1325	1	2.25	
	7	Лист Б-ПН-НО-5 ГОСТ 19903-2015 С245 ГОСТ 27772-2021, 120x120	2	0.57	
	8	Лист Б-ПН-НО-5 ГОСТ 19903-2015 С245 ГОСТ 27772-2021, 100x100	3	0.39	
	9	Труба 45x45x5 ГОСТ8639-82 С245 ГОСТ 27772-2021, L=150	2	0.89	



1. Размеры с * уточнить по месту.
2. Сварку деталей производить электродами Э42 ГОСТ 9467-75. Высота сварного шва равна наименьшей толщине свариваемых элементов. Ручную дуговую сварку выполнить в соответствии с требованием ГОСТ 5264-80.
3. Все металлические элементы оцинковать ГФ-021 по ГОСТ 25129-2020 и окрасить эмалью ПФ -115 по ГОСТ 6465-76* в заводских условиях по предварительно очищенной, обезжиренной поверхности после выполнения сварочных работ.
4. Окраска выполняется в соответствии с ГОСТ 9.032-74. Класс покрытия не менее V.
5. Сварку производить после монтажа ограждения. Элемент соединения после установки зачистить и окрасить на месте.

					06-22-ОДСК-1а-АРЗ.1.И-ОМ-1			
27	-	Зам.	84-24	04.24	Ограждение металлическое ОМ-1	Стадия	Масса	Масштаб
Изм.	Кол. уч.	Лист	№ док.	Подп.		Р	см. табл.	
Разраб.	Кундаева			04.24		Лист	Листов	
Проверил	Мусеева			04.24		АО "Орелпроект"		
Гл. констр.	Зубенко			04.24				
Н. контр.	Ильина			04.24				

Спецификация элементов металлического ограждения

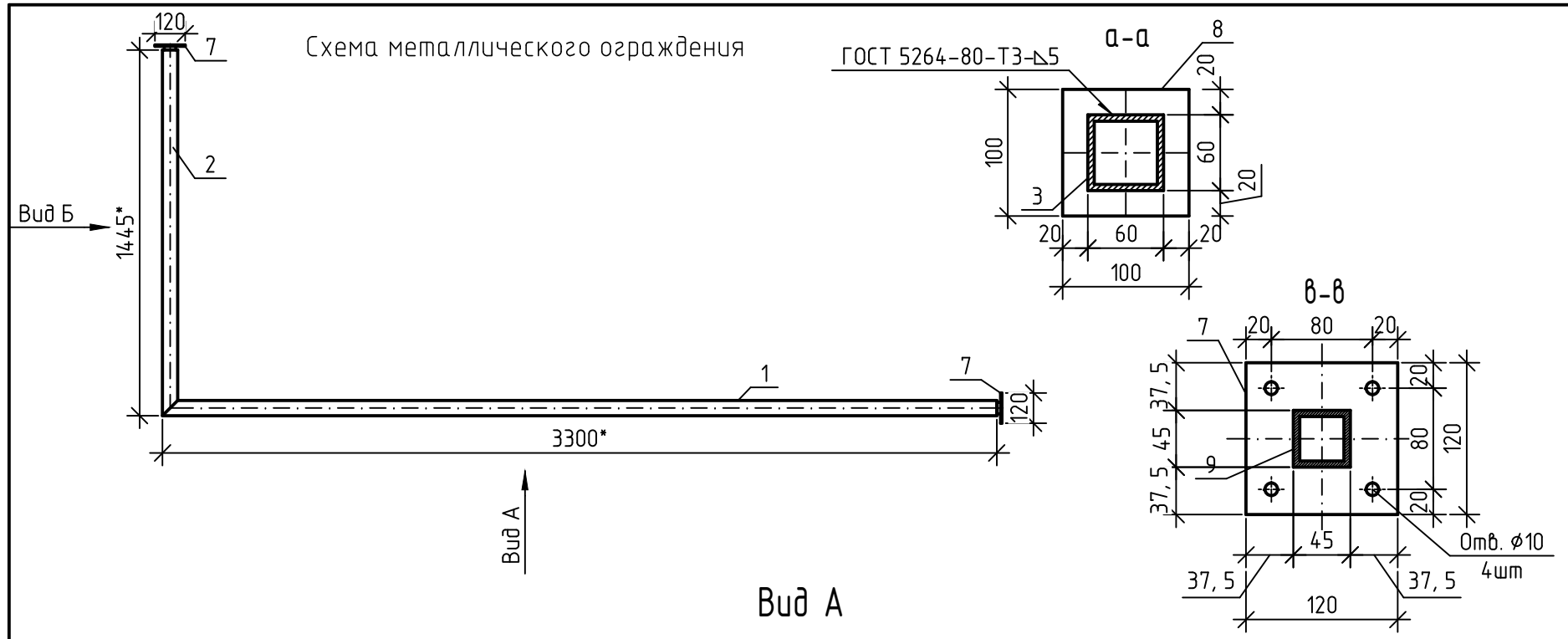


Марка изделия	Поз. дет.	Наименование	Кол.	Масса 1 дет., кг	Масса изделия, кг
ОМ-4	1	Труба 60x60x5 ГОСТ8639-82, L=2390 С245 ГОСТ 27772-2021	1	19.84	33.56
	2	Труба 60x60x5 ГОСТ8639-82, L=385 С245 ГОСТ 27772-2021	2	3.2	
	3	Труба 40x20x2 ГОСТ8645-68, L=2255 С245 ГОСТ 27772-2021	1	3.83	
	4	Труба 40x20x2 ГОСТ8645-68, L=200 С245 ГОСТ 27772-2021	2	0.34	
	5	Лист Б-ПН-НО-5 ГОСТ 19903-2015, 100x100 С245 ГОСТ 27772-2021	2	0.39	
	6	Лист Б-ПН-НО-5 ГОСТ 19903-2015, 120x120 С245 ГОСТ 27772-2021	2	0.57	
	7	Труба 45x45x5 ГОСТ8639-82, L=150 С245 ГОСТ 27772-2021	1	0.89	
ОМ-8.1	1	Труба 60x60x5 ГОСТ8639-82, L=2465 С245 ГОСТ 27772-2021	1	20.46	34.31
	2	Труба 60x60x5 ГОСТ8639-82, L=385 С245 ГОСТ 27772-2021	2	3.2	
	3	Труба 40x20x2 ГОСТ8645-68, L=2330 С245 ГОСТ 27772-2021	1	3.96	
	4	Труба 40x20x2 ГОСТ8645-68, L=200 С245 ГОСТ 27772-2021	2	0.34	
	5	Лист Б-ПН-НО-5 ГОСТ 19903-2015, 100x100 С245 ГОСТ 27772-2021	2	0.39	
	6	Лист Б-ПН-НО-5 ГОСТ 19903-2015, 120x120 С245 ГОСТ 27772-2021	2	0.57	
	7	Труба 45x45x5 ГОСТ8639-82, L=150 С245 ГОСТ 27772-2021	1	0.89	
ОМ-16	1	Труба 60x60x5 ГОСТ8639-82, L=2520 С245 ГОСТ 27772-2021	1	20.92	34.86
	2	Труба 60x60x5 ГОСТ8639-82, L=385 С245 ГОСТ 27772-2021	2	3.2	
	3	Труба 40x20x2 ГОСТ8645-68, L=2385 С245 ГОСТ 27772-2021	1	4.05	
	4	Труба 40x20x2 ГОСТ8645-68, L=200 С245 ГОСТ 27772-2021	2	0.34	
	5	Лист Б-ПН-НО-5 ГОСТ 19903-2015, 100x100 С245 ГОСТ 27772-2021	2	0.39	
	6	Лист Б-ПН-НО-5 ГОСТ 19903-2015, 120x120 С245 ГОСТ 27772-2021	2	0.57	
	7	Труба 45x45x5 ГОСТ8639-82, L=150 С245 ГОСТ 27772-2021	1	0.89	

1. Размеры с * уточнить по месту.
2. Сварку деталей производить электродами Э42 ГОСТ 9467-75. Высота сварного шва равна наименьшей толщине свариваемых элементов. Ручную дуговую сварку выполнить в соответствии с требованием ГОСТ 5264-80.
3. Все металлические элементы ошпунтовать ГФ-021 по ГОСТ 25129-2020 и окрасить эмалью ПФ -115 по ГОСТ 6465-76* в заводских условиях по предварительно очищенной, обезжиренной поверхности после выполнения сварочных работ.
4. Окраска выполняется в соответствии с ГОСТ 9.032-74. Класс покрытия не менее V.
5. Сварку производить после монтажа ограждения. Элемент соединения после установки зачистить и окрасить на месте.

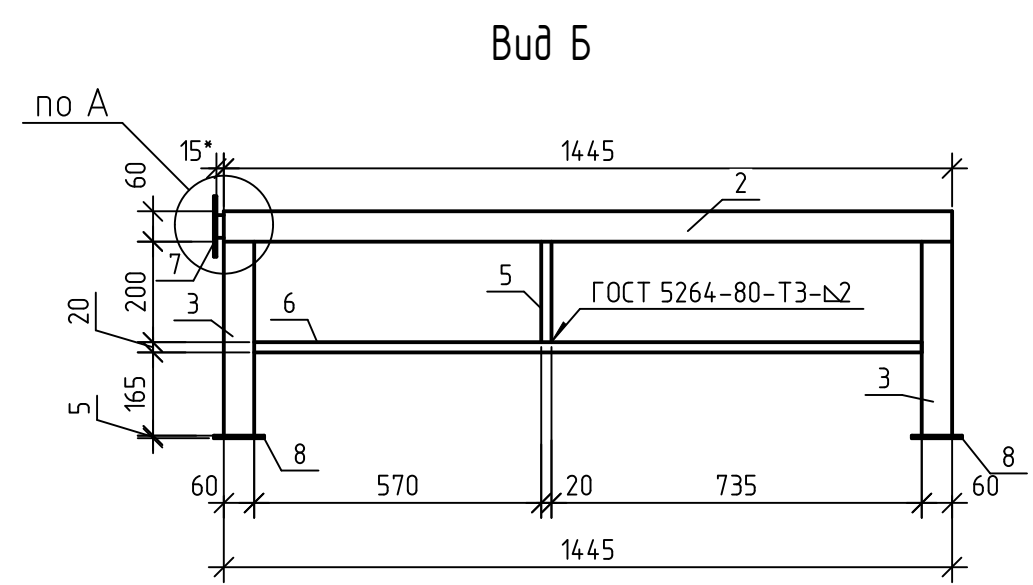
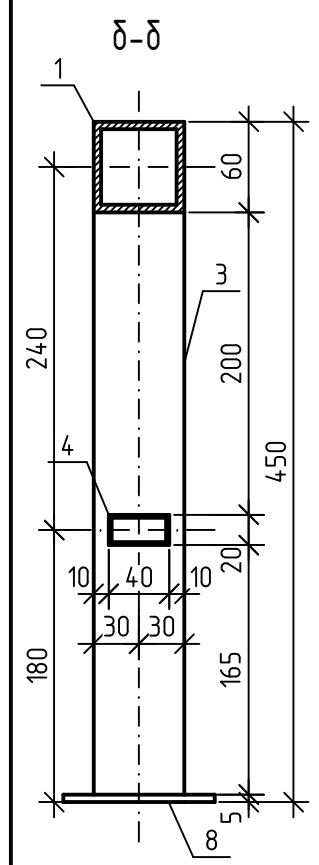
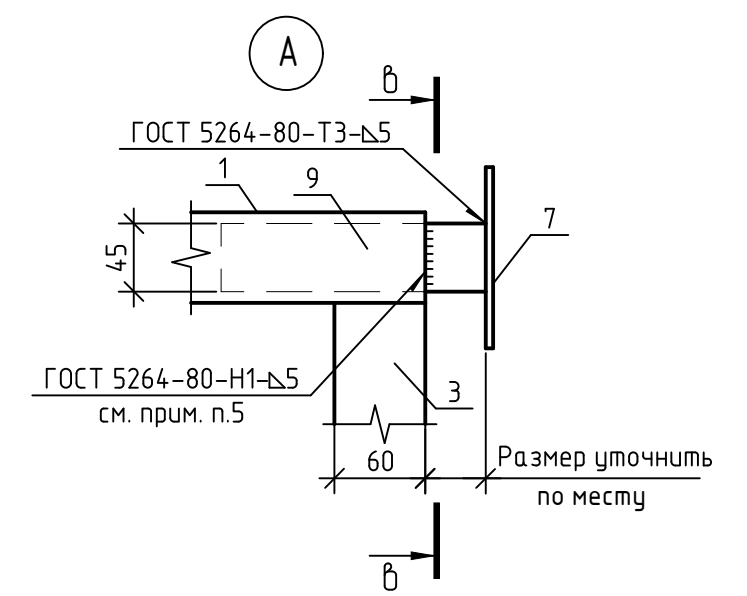
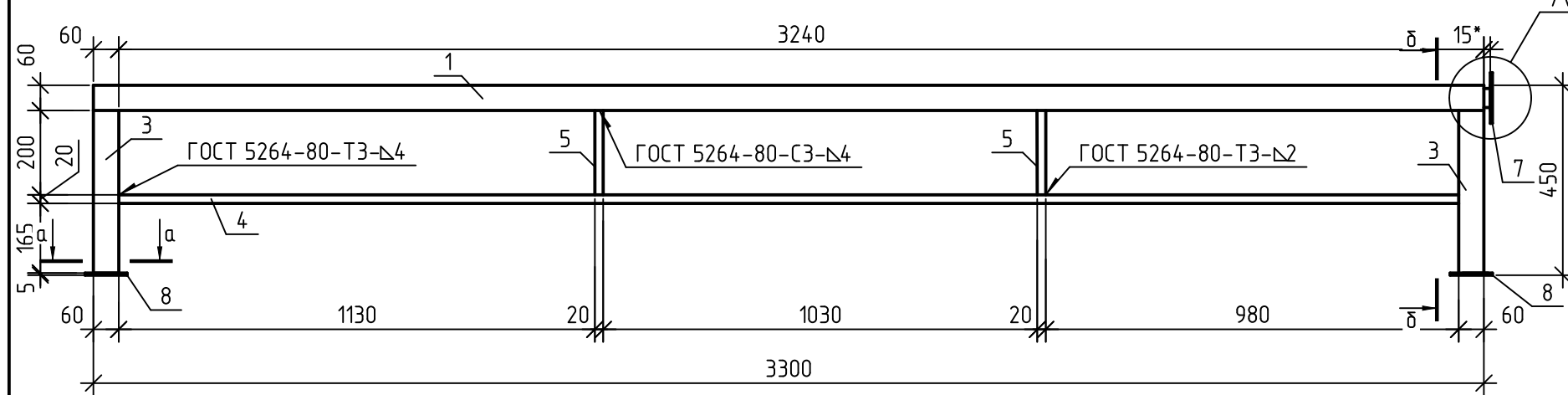
					06-22-ОДСК-1а-АР3.1.И-ОМ-4, ОМ-8.1, ОМ-16			
27	-	Зам.	84-24	04.24	Ограждения металлические ОМ-4, ОМ-8.1, ОМ-16	Стадия	Масса	Масштаб
Изм.	Кол. уч.	Лист	№ док.	Подп.		Р	см. табл.	
Разраб.	Кундаева			04.24		Лист	Листов	
Проверил	Мусеева			04.24				
Гл. констр.	Зубенко			04.24				
Н. контр.	Ильина			04.24				
						АО "Орелпроект"		

Схема металлического ограждения



Спецификация элементов металлического ограждения

Марка изделия	Поз. дет.	Наименование	Кол.	Масса 1 дет., кг	Масса изделия, кг
ОМ-5	1	Труба 60x60x5 ГОСТ8639-82 С245 ГОСТ 27772-2021, L=3300	1	27.39	61.75
	2	Труба 60x60x5 ГОСТ8639-82 С245 ГОСТ 27772-2021, L=1445	1	11.99	
	3	Труба 60x60x5 ГОСТ8639-82 С245 ГОСТ 27772-2021, L=385	3	3.2	
	4	Труба 40x20x2 ГОСТ8645-68 С245 ГОСТ 27772-2021, L=3180	1	5.41	
	5	Труба 40x20x2 ГОСТ8645-68 С245 ГОСТ 27772-2021, L=200	3	0.34	
	6	Труба 40x20x2 ГОСТ8645-68 С245 ГОСТ 27772-2021, L=1325	1	2.25	
	7	Лист Б-ПН-НО-5 ГОСТ 19903-2015 С245 ГОСТ 27772-2021, 120x120	2	0.57	
	8	Лист Б-ПН-НО-5 ГОСТ 19903-2015 С245 ГОСТ 27772-2021, 100x100	3	0.39	
	9	Труба 45x45x5 ГОСТ8639-82 С245 ГОСТ 27772-2021, L=150	2	0.89	

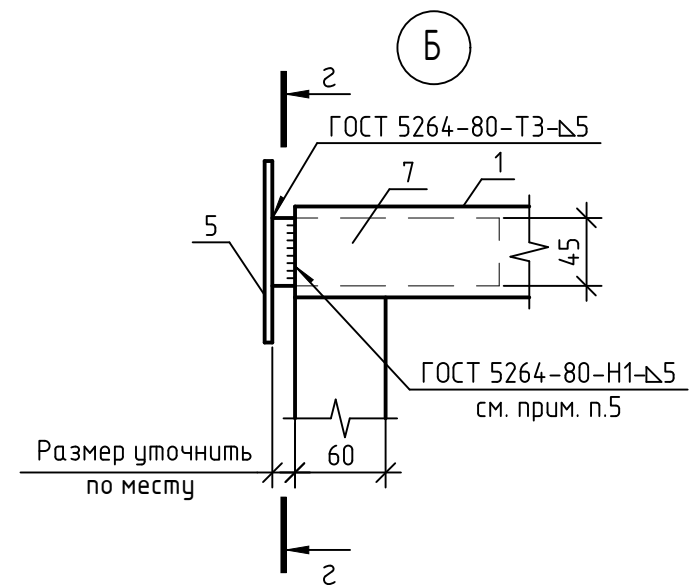
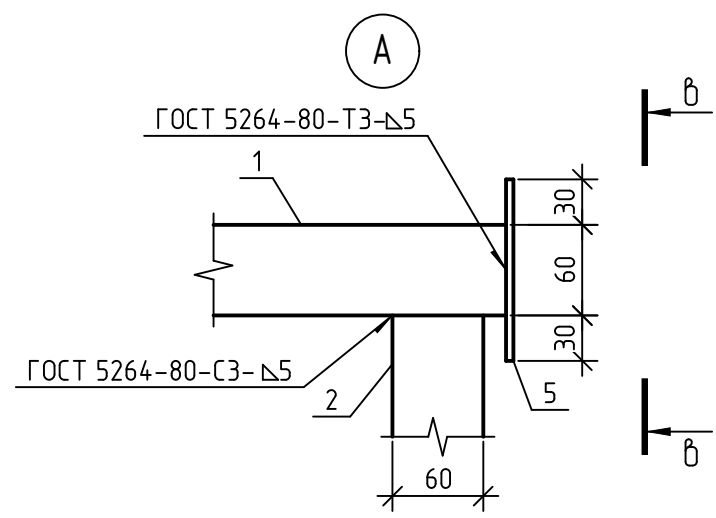
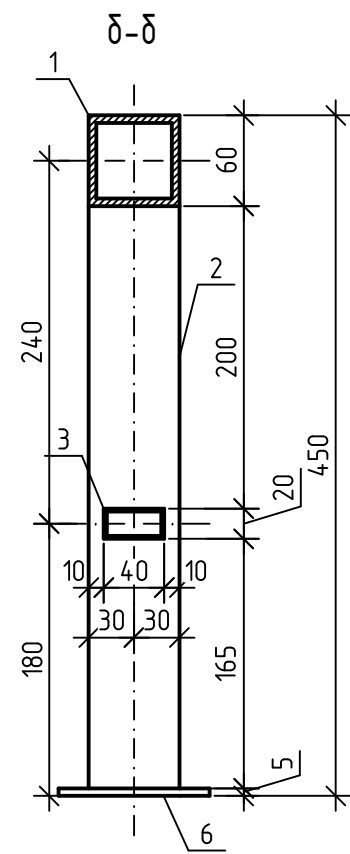
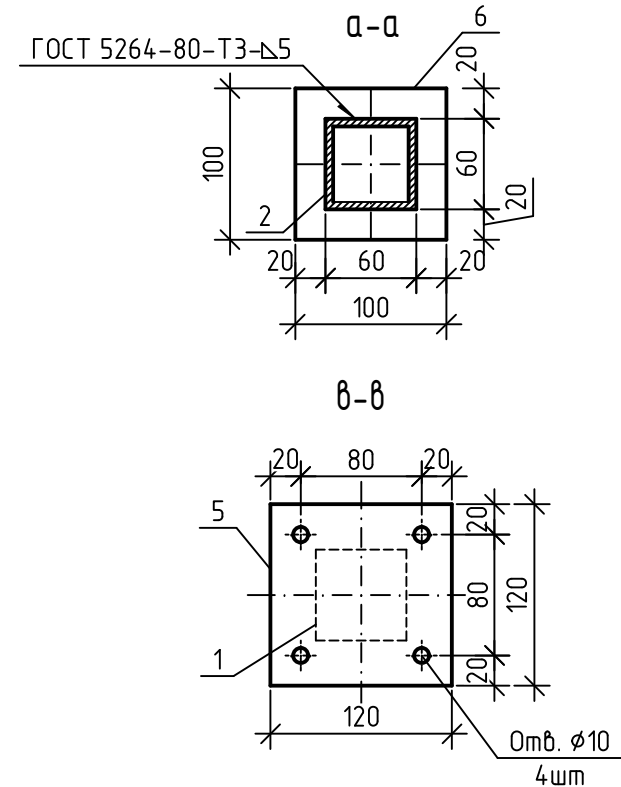
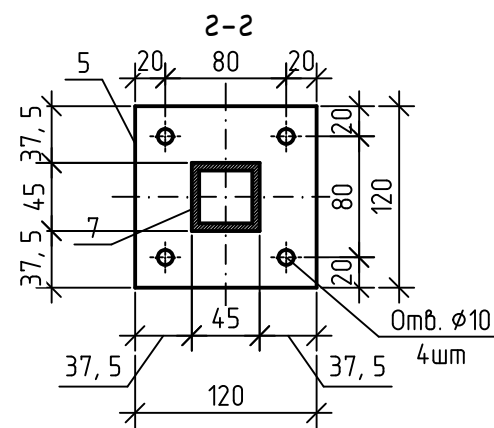
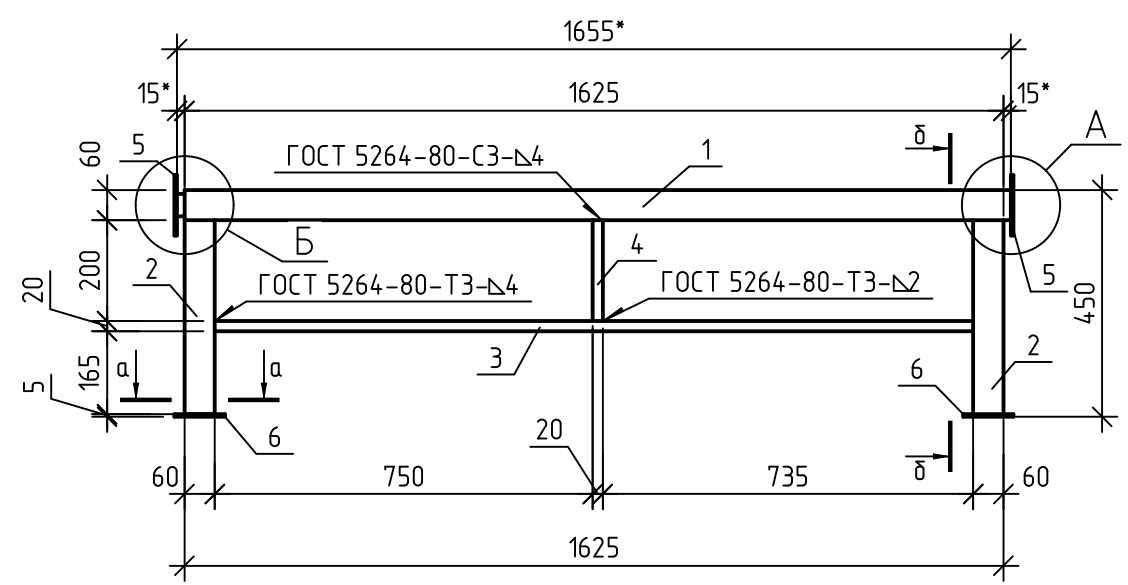


1. Размеры с * уточнить по месту.
2. Сварку деталей производить электродами Э42 ГОСТ 9467-75. Высота сварного шва равна наименьшей толщине свариваемых элементов. Ручную дуговую сварку выполнить в соответствии с требованием ГОСТ 5264-80.
3. Все металлические элементы оцинковать ГФ-021 по ГОСТ 25129-2020 и окрасить эмалью ПФ -115 по ГОСТ 6465-76* в заводских условиях по предварительно очищенной, обезжиренной поверхности после выполнения сварочных работ.
4. Окраска выполняется в соответствии с ГОСТ 9.032-74. Класс покрытия не менее V.
5. Сварку производить после монтажа ограждения. Элемент соединения после установки зачистить и окрасить на месте.

					06-22-ОДСК-1а-АРЗ.1И-ОМ-5				
27	-	Зам.	84-24	04.24	Ограждение металлическое ОМ-5	Стадия	Масса	Масштаб	
Изм.	Кол. уч.	Лист	№ док.	Подп.		Дата	Р	см. табл.	
Разраб.	Кундаева					04.24	Лист	Листов	
Проверил	Мусеева					04.24	АО "Орелпроект"		
Гл. констр.	Зубенко					04.24			
Н. контр.	Ильина				04.24				

Спецификация элементов металлического ограждения

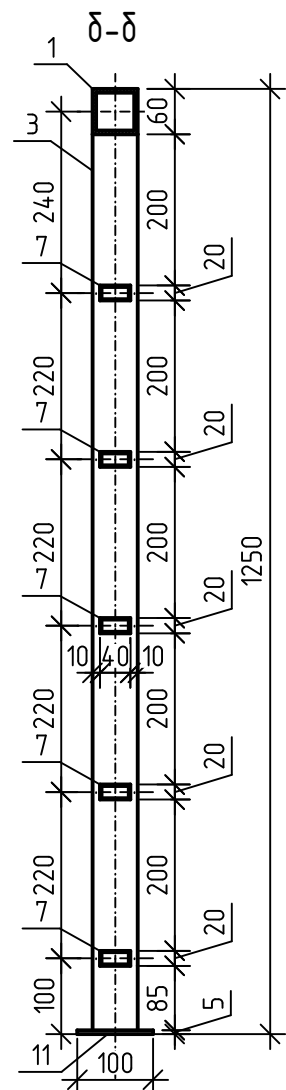
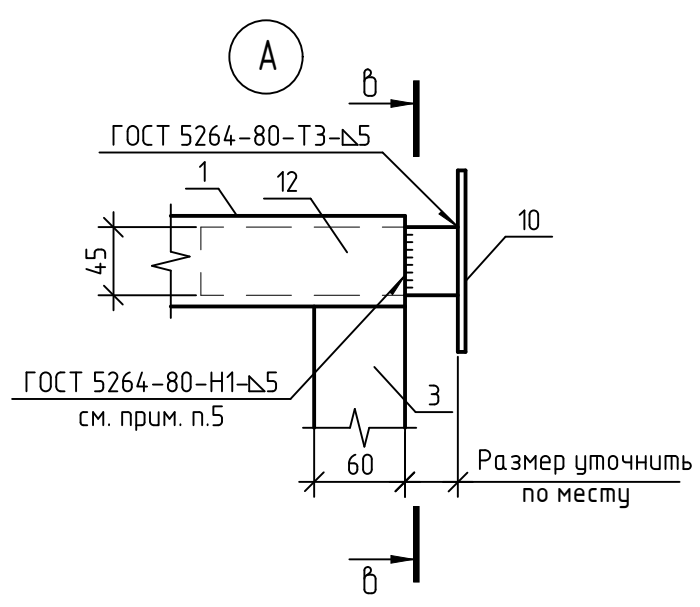
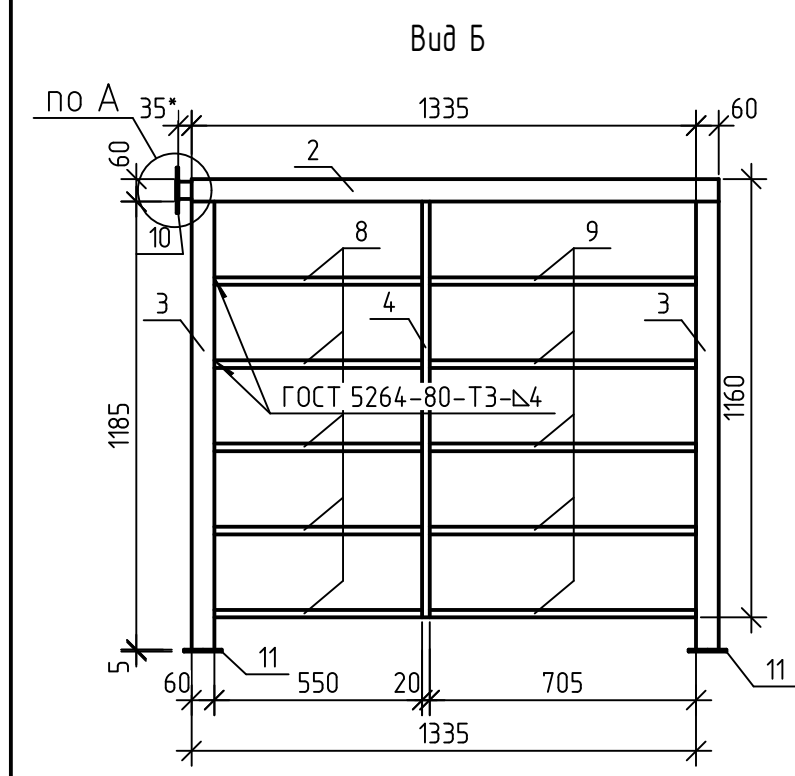
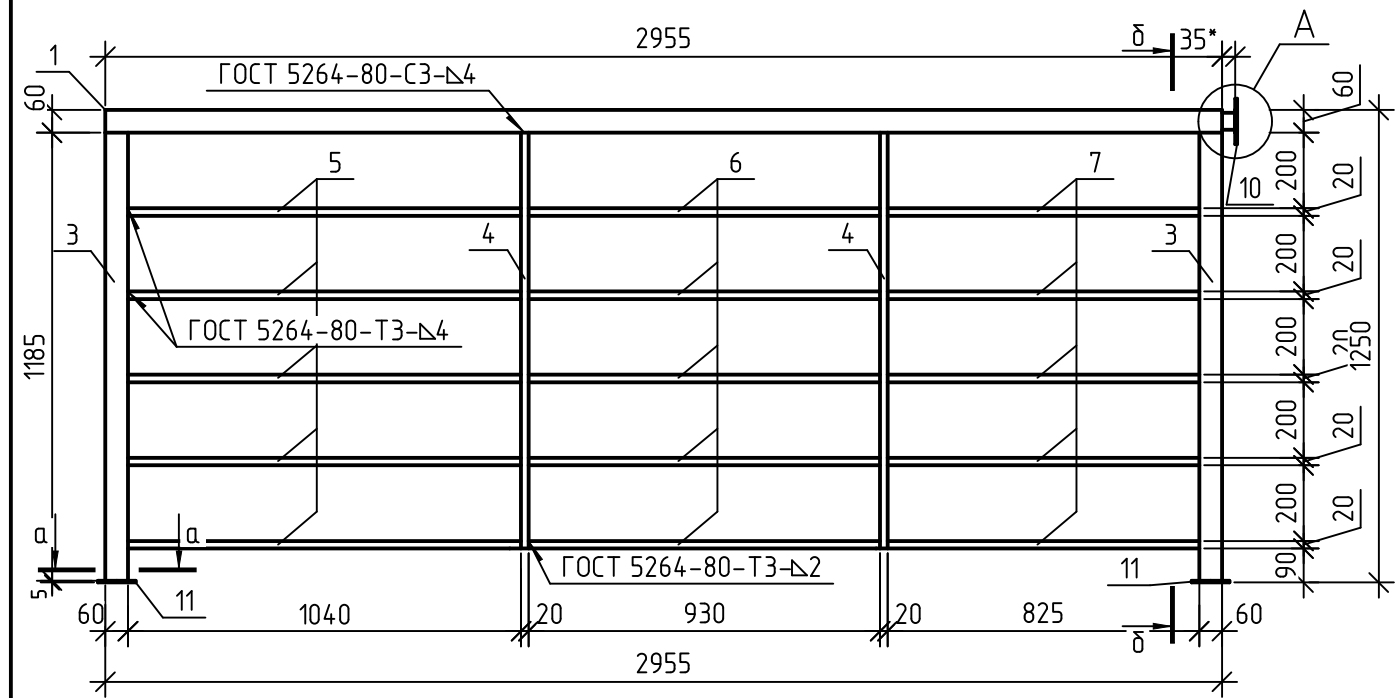
Марка изделия	Поз. дет.	Наименование	Кол.	Масса 1 дет., кг	Масса изделия, кг
ОМ-8.2	1	Труба 60x60x5 ГОСТ8639-82 С245 ГОСТ 27772-2021, L=1640	1	13.61	25.72
	2	Труба 60x60x5 ГОСТ8639-82 С245 ГОСТ 27772-2021, L=385	2	3.2	
	3	Труба 40x20x2 ГОСТ8645-68 С245 ГОСТ 27772-2021, L=1505	1	2.56	
	4	Труба 40x20x2 ГОСТ8645-68 С245 ГОСТ 27772-2021, L=200	1	0.34	
	5	Лист Б-ПН-НО-5 ГОСТ 19903-2015 С245 ГОСТ 27772-2021, 120x120	2	0.57	
	6	Лист Б-ПН-НО-5 ГОСТ 19903-2015 С245 ГОСТ 27772-2021, 100x100	2	0.39	
	7	Труба 45x45x5 ГОСТ8639-82 С245 ГОСТ 27772-2021, L=150	1	0.89	



1. Размеры с * уточнить по месту.
2. Сварку деталей производить электродами Э42 ГОСТ 9467-75. Высота сварного шва равна наименьшей толщине свариваемых элементов. Ручную дуговую сварку выполнить в соответствии с требованием ГОСТ 5264-80.
3. Все металлические элементы огрунтовать ГФ-021 по ГОСТ 25129-2020 и окрасить эмалью ПФ -115 по ГОСТ 6465-76* в заводских условиях по предварительно очищенной, обезжиренной поверхности после выполнения сварочных работ.
4. Окраска выполняется в соответствии с ГОСТ 9.032-74. Класс покрытия не менее V.
5. Сварку производить после монтажа ограждения. Элемент соединения после установки зачистить и окрасить на месте.

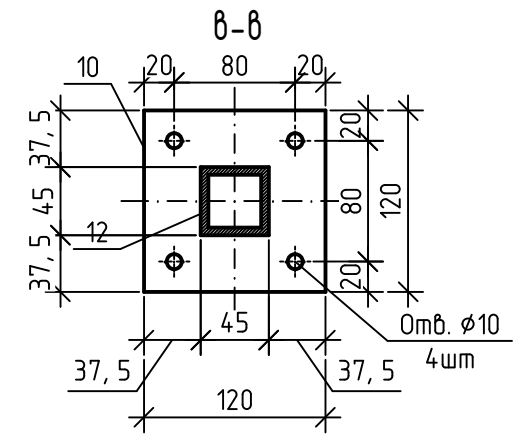
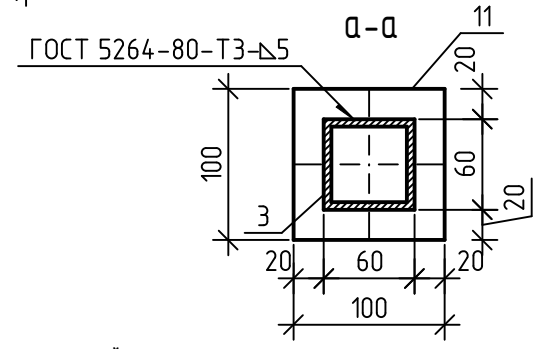
					06-22-ОДСК-1а-АР3.1.И-ОМ-8.2			
27	-	Зам.	84-24	04.24	Ограждение металлическое ОМ-8.2	Стадия	Масса	Масштаб
Изм.	Кол. уч.	Лист	№ док.	Дата		Р	см. табл.	
Разраб.		Кундаева		04.24		Лист	Листов	
Проверил		Мусеева		04.24		АО "Орелпроект"		
Гл. констр.		Зубенко		04.24				
Н. контр.		Ильина		04.24				

Схема металлического ограждения



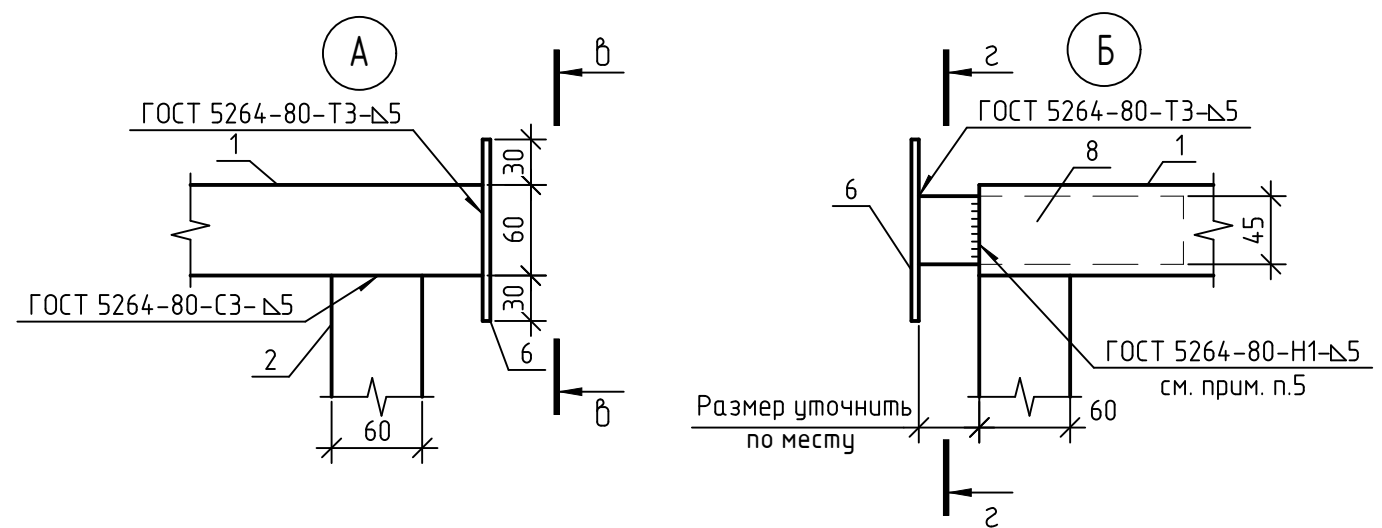
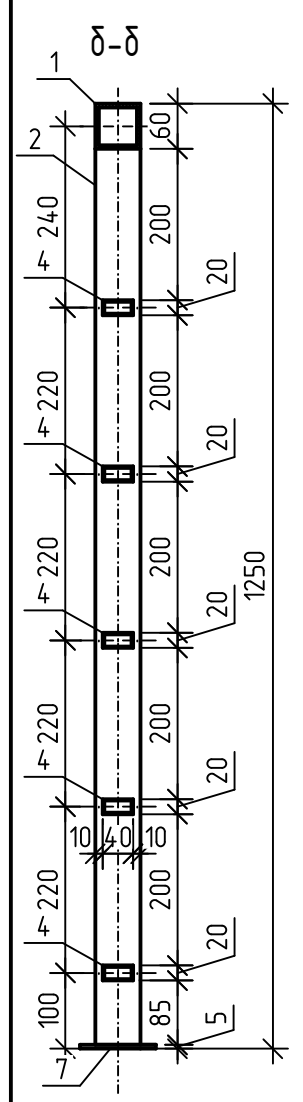
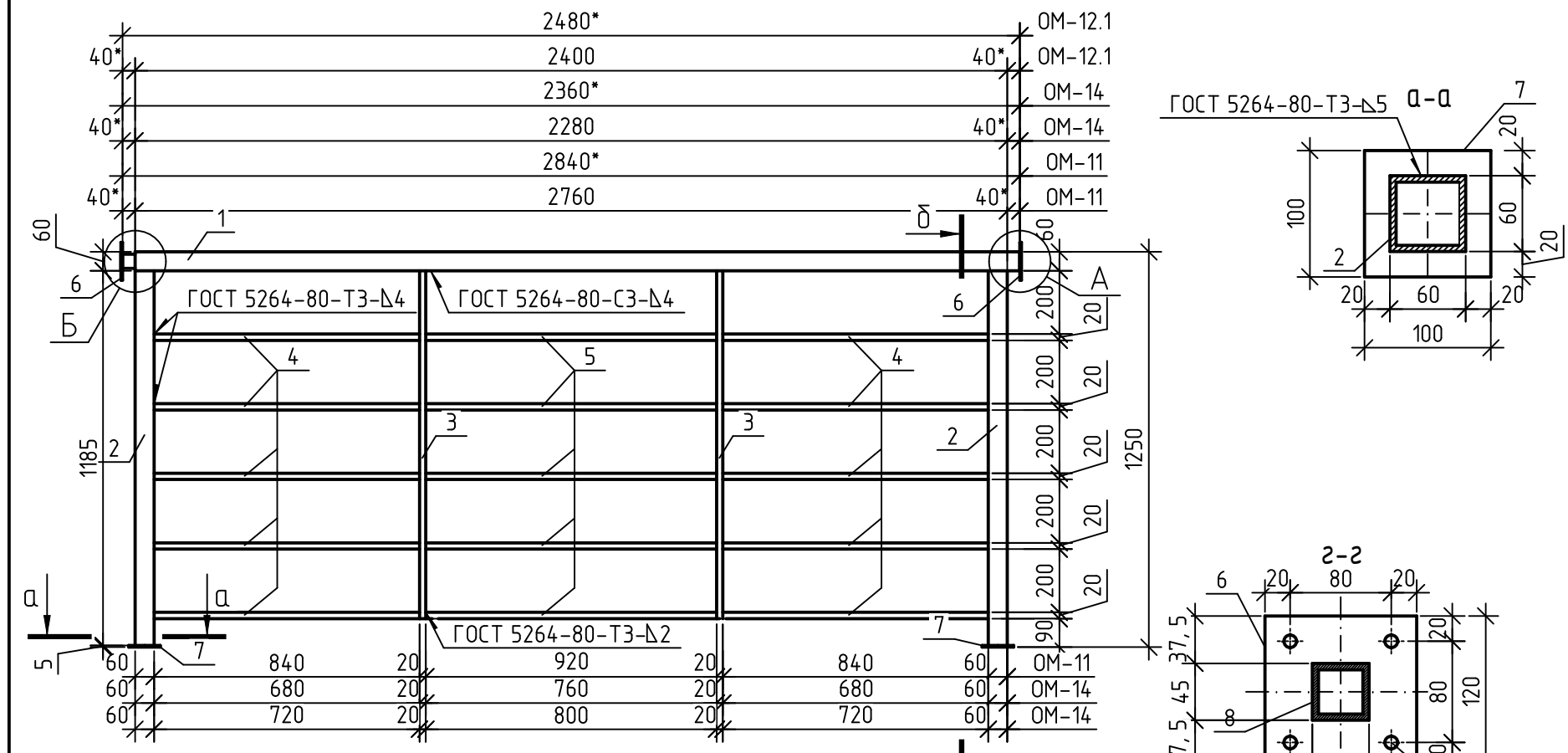
Спецификация элементов металлического ограждения

Марка изделия	Поз. дет.	Наименование	Кол.	Масса 1 дет., кг	Масса изделия, кг
ОМ-10	1	Труба 60x60x5 ГОСТ8639-82, С245 ГОСТ 27772-2021, L=2955	1	24.53	109.78
	2	Труба 60x60x5 ГОСТ8639-82, С245 ГОСТ 27772-2021, L=1395	1	11.58	
	3	Труба 60x60x5 ГОСТ8639-82, С245 ГОСТ 27772-2021, L=1185	3	9.84	
	4	Труба 40x20x2 ГОСТ8645-68, С245 ГОСТ 27772-2021, L=1100	3	1.87	
	5	Труба 40x20x2 ГОСТ8645-68, С245 ГОСТ 27772-2021, L=1040	5	1.77	
	6	Труба 40x20x2 ГОСТ8645-68, С245 ГОСТ 27772-2021, L=930	5	1.58	
	7	Труба 40x20x2 ГОСТ8645-68, С245 ГОСТ 27772-2021, L=825	5	1.4	
	8	Труба 40x20x2 ГОСТ8645-68, С245 ГОСТ 27772-2021, L=550	5	0.94	
	9	Труба 40x20x2 ГОСТ8645-68, С245 ГОСТ 27772-2021, L=705	5	1.2	
	10	Лист Б-ПН-НО-5 ГОСТ 19903-2015, С245 ГОСТ 27772-2021, 120x120	2	0.57	
	11	Лист Б-ПН-НО-5 ГОСТ 19903-2015, С245 ГОСТ 27772-2021, 100x100	3	0.39	
	12	Труба 45x45x5 ГОСТ8639-82, С245 ГОСТ 27772-2021, L=150	2	0.89	

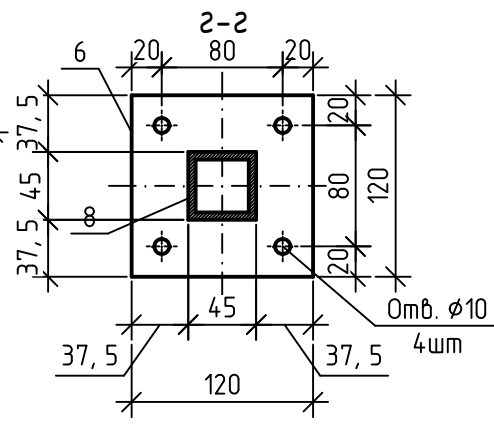
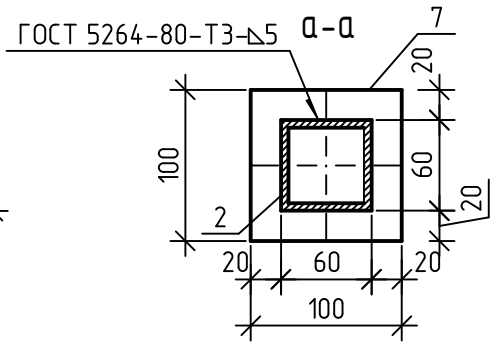


1. Размеры с * уточнить по месту.
2. Сварку деталей производить электродами Э42 ГОСТ 9467-75. Высота сварного шва равна наименьшей толщине свариваемых элементов. Ручную дуговую сварку выполнить в соответствии с требованием ГОСТ 5264-80.
3. Все металлические элементы огрунтовать ГФ-021 по ГОСТ 25129-2020 и окрасить эмалью ПФ -115 по ГОСТ 6465-76* в заводских условиях по предварительно очищенной, обезжиренной поверхности после выполнения сварочных работ.
4. Окраска выполняется в соответствии с ГОСТ 9.032-74. Класс покрытия не менее V.
5. Сварку производить после монтажа ограждения. Элемент соединения после установки зачистить и окрасить на месте.

					06-22-ОДСК-1а-АР3.1И-ОМ-10				
27	-	Зам.	84-24	04.24	Ограждение металлическое ОМ-10	Стадия	Масса	Масштаб	
Изм.	Кол. уч.	Лист	№ док.	Подп.		Дата	Р	см. табл.	
Разраб.	Кундаева					04.24			
Проверил	Мусеева					04.24			
Гл. констр.	Зубенко					04.24	Лист	Листов	
Н. контр.	Ильина				04.24	АО "Орелпроект"			



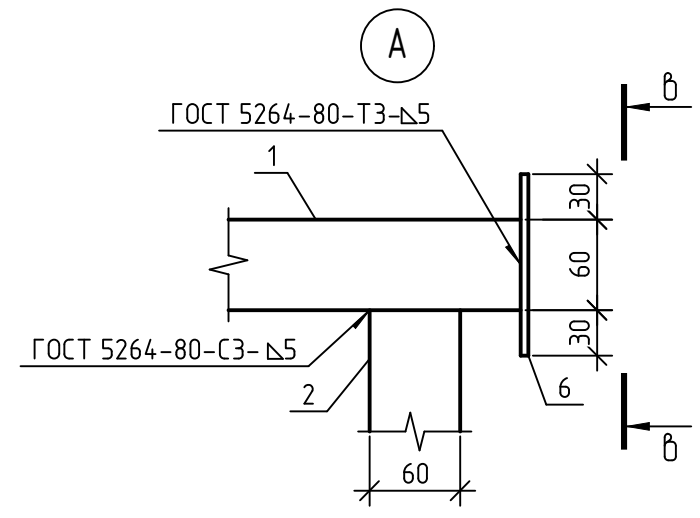
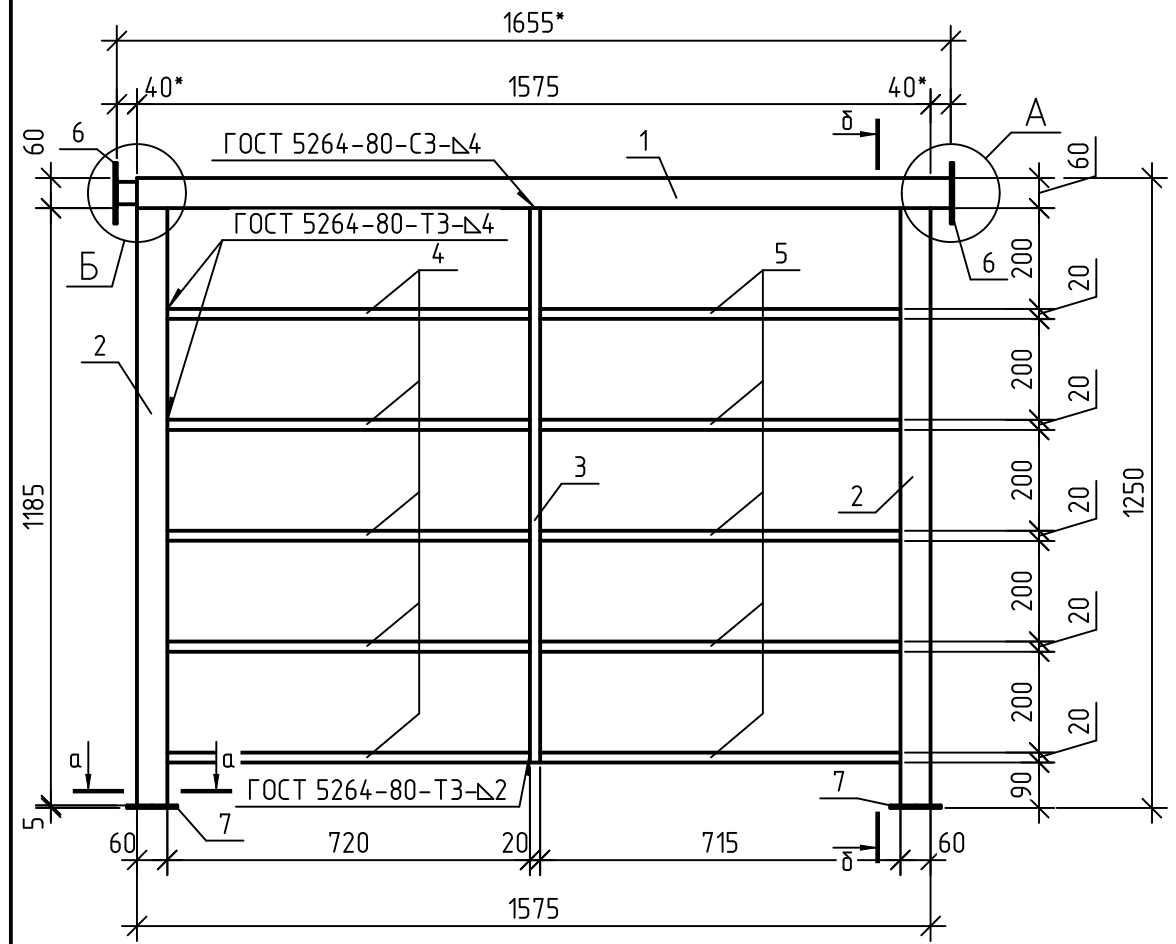
1. Размеры с * уточнить по месту.
2. Сварку деталей производить электродами Э42 ГОСТ 9467-75. Высота сварного шва равна наименьшей толщине свариваемых элементов. Ручную дуговую сварку выполнить в соответствии с требованием ГОСТ 5264-80.
3. Все металлические элементы ошпунтовать ГФ-021 по ГОСТ 25129-2020 и окрасить эмалью ПФ -115 по ГОСТ 6465-76* в заводских условиях по предварительно очищенной, обезжиренной поверхности после выполнения сварочных работ.
4. Окраска выполняется в соответствии с ГОСТ 9.032-74. Класс покрытия не менее V.
5. Сварку производить после монтажа ограждения. Элемент соединения после установки зачистить и окрасить на месте.



Спецификация элементов металлического ограждения

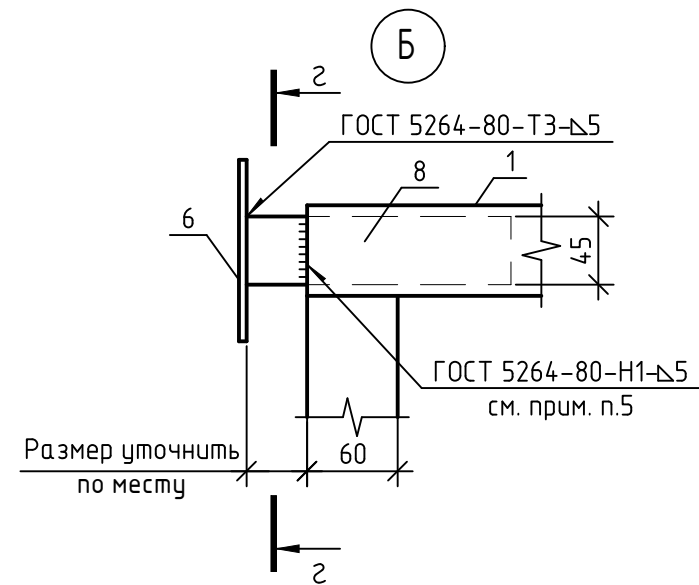
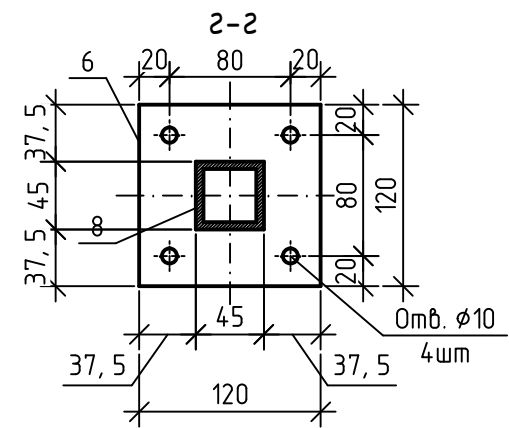
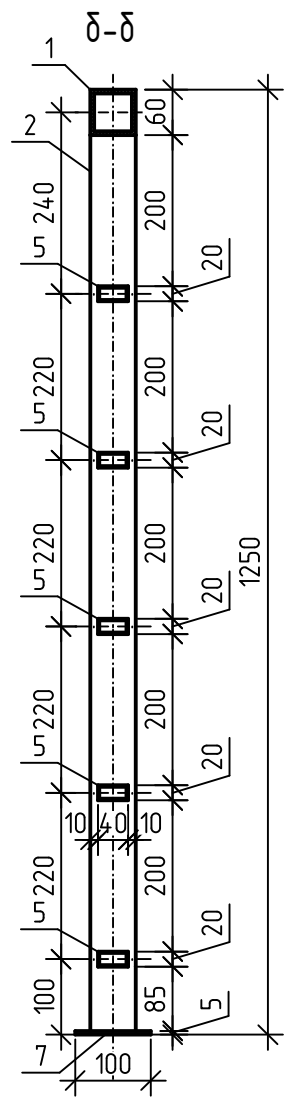
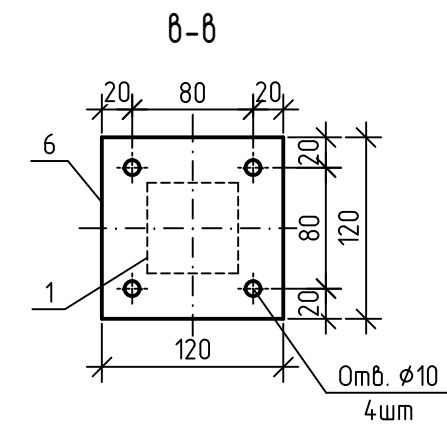
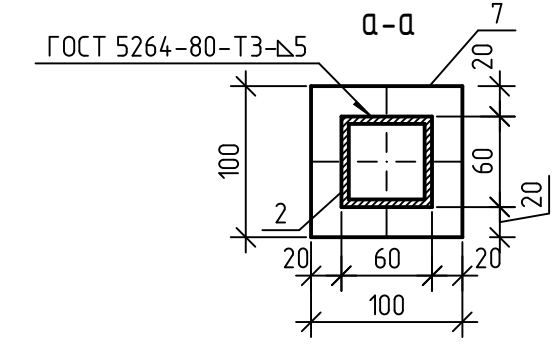
Марка изделия	Поз. дет.	Наименование	Кол.	Масса 1 дет., кг	Масса изделия, кг
OM-11	1	Труба 60x60x5 ГОСТ8639-82, С245 ГОСТ 27772-2021, L=2800	1	23.24	71.57
	2	Труба 60x60x5 ГОСТ8639-82, С245 ГОСТ 27772-2021, L=1185	2	9.84	
	3	Труба 40x20x2 ГОСТ8645-68, С245 ГОСТ 27772-2021, L=1100	2	1.87	
	4	Труба 40x20x2 ГОСТ8645-68, С245 ГОСТ 27772-2021, L=840	10	1.43	
	5	Труба 40x20x2 ГОСТ8645-68, С245 ГОСТ 27772-2021, L=920	5	1.56	
	6	Лист Б-ПН-НО-5 ГОСТ 19903-2015, С245 ГОСТ 27772-2021, 120x120	2	0.57	
	7	Лист Б-ПН-НО-5 ГОСТ 19903-2015, С245 ГОСТ 27772-2021, 100x100	2	0.39	
	8	Труба 45x45x5 ГОСТ8639-82, С245 ГОСТ 27772-2021, L=150	1	0.89	
OM-14	1	Труба 60x60x5 ГОСТ8639-82, С245 ГОСТ 27772-2021, L=2320	1	19.26	63.54
	2	Труба 60x60x5 ГОСТ8639-82, С245 ГОСТ 27772-2021, L=1185	2	9.84	
	3	Труба 40x20x2 ГОСТ8645-68, С245 ГОСТ 27772-2021, L=1100	2	1.87	
	4	Труба 40x20x2 ГОСТ8645-68, С245 ГОСТ 27772-2021, L=680	10	1.16	
	5	Труба 40x20x2 ГОСТ8645-68, С245 ГОСТ 27772-2021, L=760	5	1.29	
	6	Лист Б-ПН-НО-5 ГОСТ 19903-2015, С245 ГОСТ 27772-2021, 120x120	2	0.57	
	7	Лист Б-ПН-НО-5 ГОСТ 19903-2015, С245 ГОСТ 27772-2021, 100x100	2	0.39	
	8	Труба 45x45x5 ГОСТ8639-82, С245 ГОСТ 27772-2021, L=150	1	0.89	
OM-12.1	1	Труба 60x60x5 ГОСТ8639-82, С245 ГОСТ 27772-2021, L=2440	1	20.25	65.48
	2	Труба 60x60x5 ГОСТ8639-82, С245 ГОСТ 27772-2021, L=1185	2	9.84	
	3	Труба 40x20x2 ГОСТ8645-68, С245 ГОСТ 27772-2021, L=1100	2	1.87	
	4	Труба 40x20x2 ГОСТ8645-68, С245 ГОСТ 27772-2021, L=720	10	1.22	
	5	Труба 40x20x2 ГОСТ8645-68, С245 ГОСТ 27772-2021, L=800	5	1.36	
	6	Лист Б-ПН-НО-5 ГОСТ 19903-2015, С245 ГОСТ 27772-2021, 120x120	2	0.57	
	7	Лист Б-ПН-НО-5 ГОСТ 19903-2015, С245 ГОСТ 27772-2021, 100x100	2	0.39	
	8	Труба 45x45x5 ГОСТ8639-82, С245 ГОСТ 27772-2021, L=150	1	0.89	

					06-22-ОДСК-1а-АР3.1И-ОМ-11, ОМ-14, ОМ-12.1			
27	-	Зам.	84-24	04.24	Ограждения металлические ОМ-11, ОМ-14, ОМ-12.1	Стадия	Масса	Масштаб
Изм.	Кол. уч.	Лист	№ док.	Подп.		Р	см. табл.	
Разраб.	Кундаева			04.24		Лист	Листов	
Проверил	Мусеева			04.24		АО "Орелпроект"		
Гл. констр.	Зубенко			04.24				
Н. контр.	Ильина			04.24				



Спецификация элементов металлического ограждения

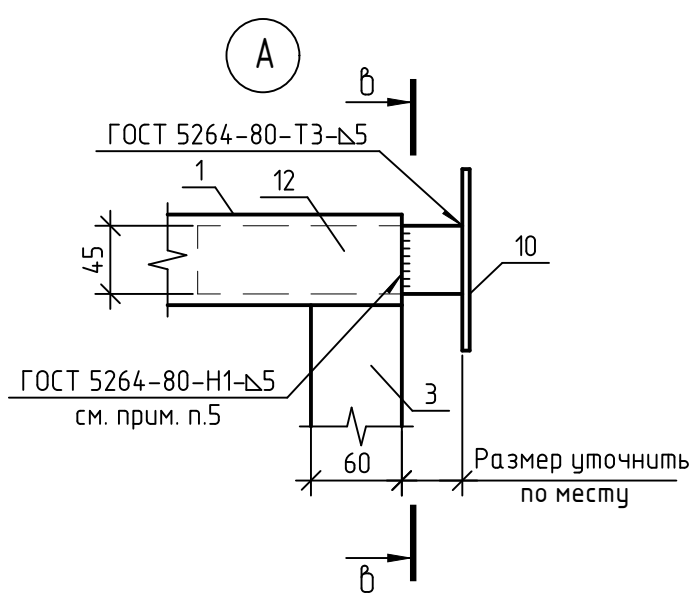
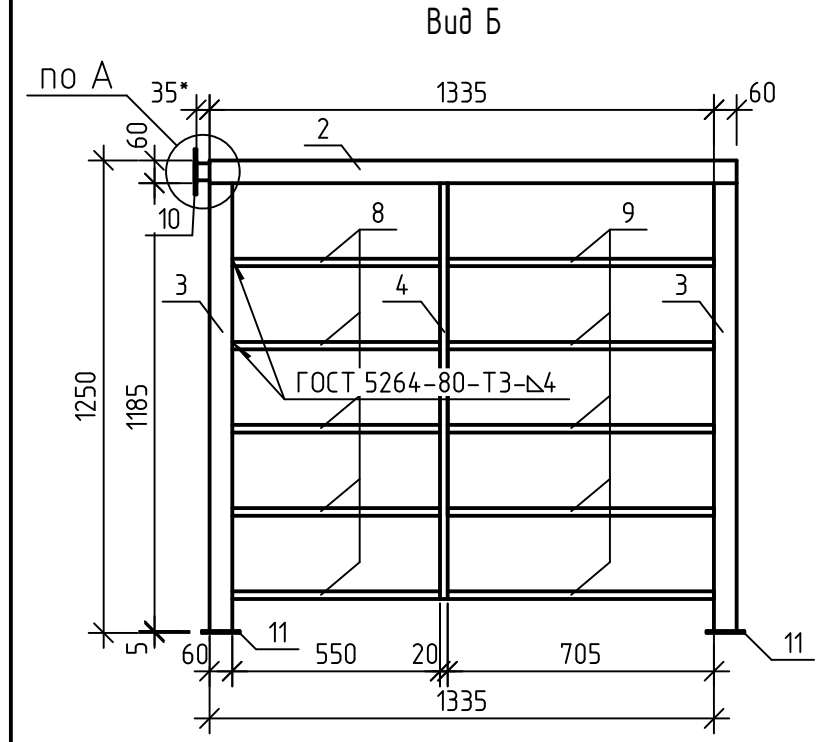
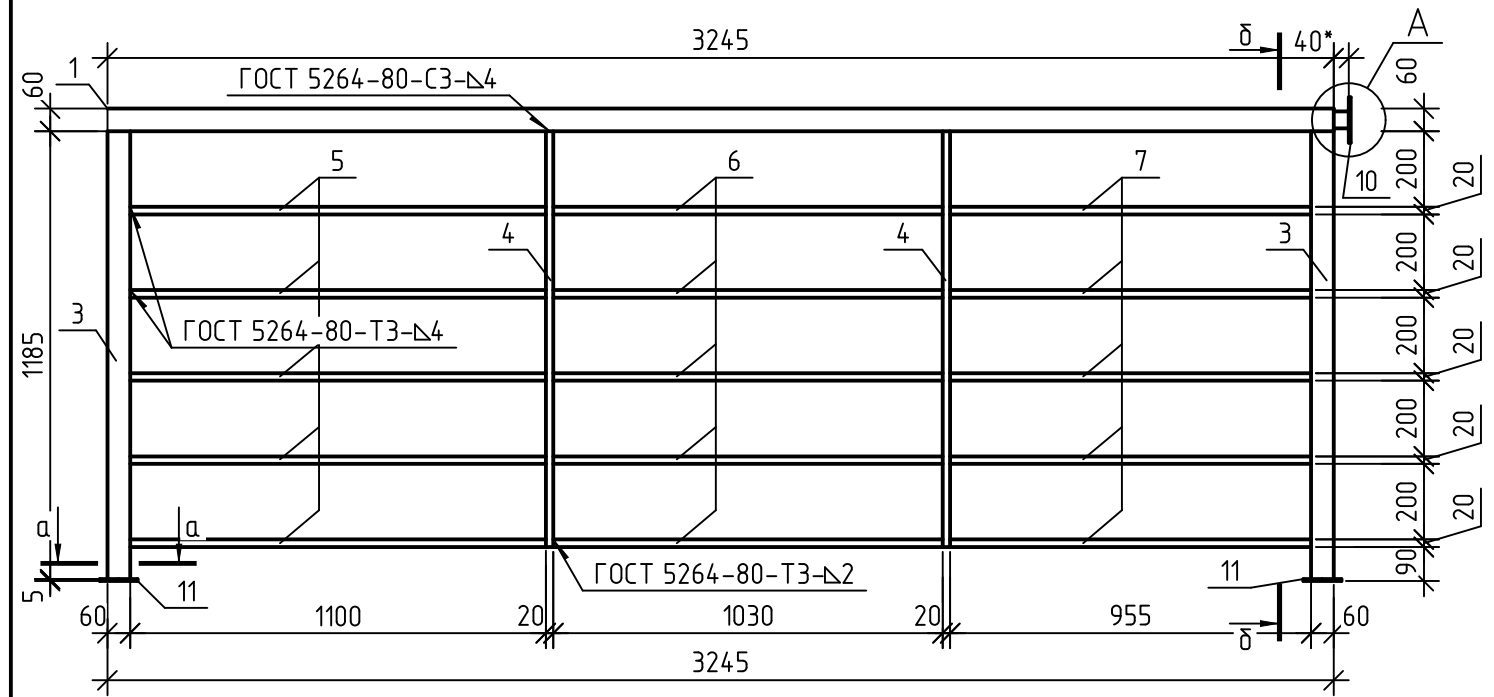
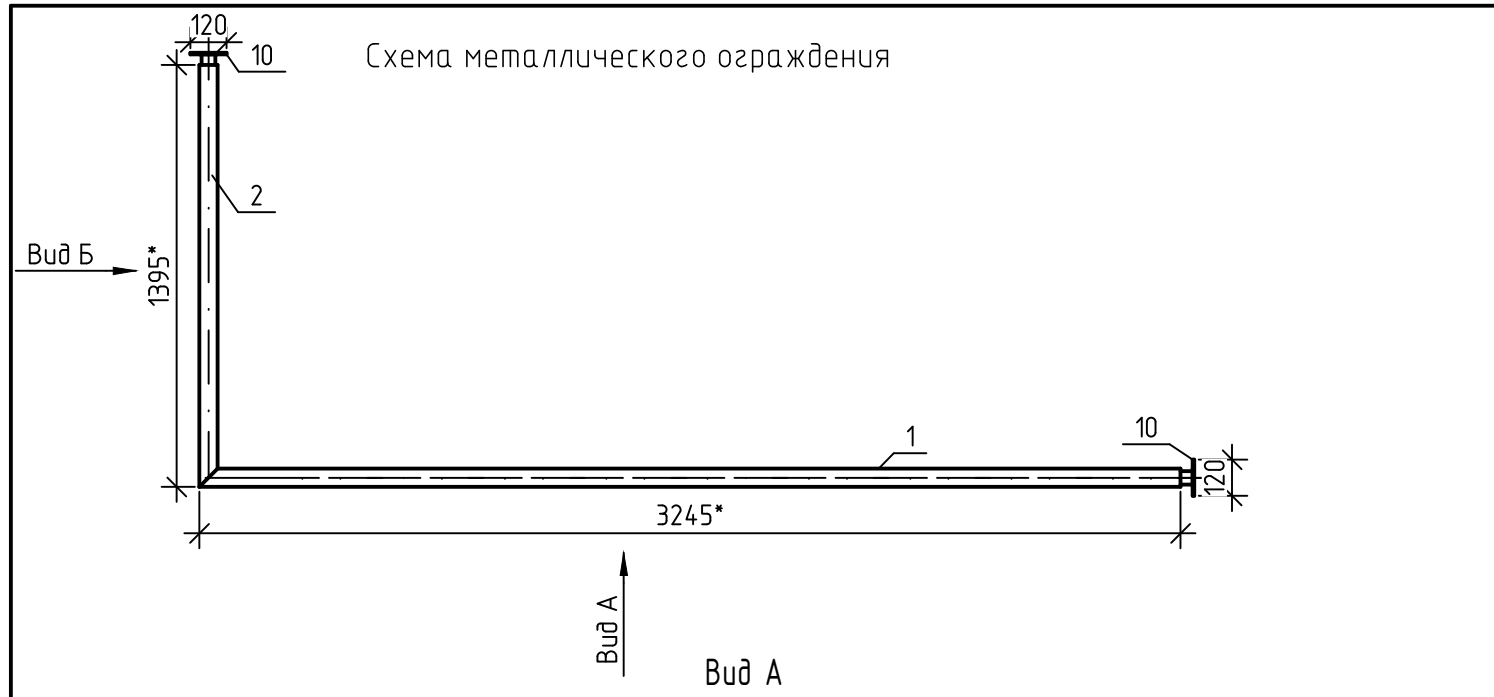
Марка изделия	Поз. дет.	Наименование	Кол.	Масса 1 дет., кг	Масса изделия, кг
ОМ-12.2	1	Труба 60x60x5 ГОСТ8639-82, L=1615 С245 ГОСТ 27772-2021	1	13.4	49.96
	2	Труба 60x60x5 ГОСТ8639-82, L=1185 С245 ГОСТ 27772-2021	2	9.84	
	3	Труба 40x20x2 ГОСТ8645-68, L=1100 С245 ГОСТ 27772-2021	1	1.87	
	4	Труба 40x20x2 ГОСТ8645-68, L=720 С245 ГОСТ 27772-2021	5	1.22	
	5	Труба 40x20x2 ГОСТ8645-68, L=715 С245 ГОСТ 27772-2021	5	1.22	
	6	Лист Б-ПН-НО-5 ГОСТ 19903-2015, 120x120 С245 ГОСТ 27772-2021	2	0.57	
	7	Лист Б-ПН-НО-5 ГОСТ 19903-2015, 100x100 С245 ГОСТ 27772-2021	2	0.39	
	8	Труба 45x45x5 ГОСТ8639-82, L=150 С245 ГОСТ 27772-2021	1	0.89	



1. Размеры с * уточнить по месту.
2. Сварку деталей производить электродами Э42 ГОСТ 9467-75. Высота сварного шва равна наименьшей толщине свариваемых элементов. Ручную дуговую сварку выполнить в соответствии с требованием ГОСТ 5264-80.
3. Все металлические элементы огрунтовать ГФ-021 по ГОСТ 25129-2020 и окрасить эмалью ПФ -115 по ГОСТ 6465-76* в заводских условиях по предварительно очищенной, обезжиренной поверхности после выполнения сварочных работ.
4. Окраска выполняется в соответствии с ГОСТ 9.032-74. Класс покрытия не менее V.
5. Сварку производить после монтажа ограждения. Элемент соединения после установки зачистить и окрасить на месте.

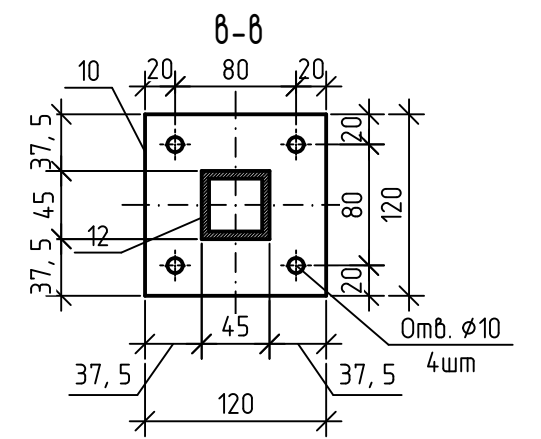
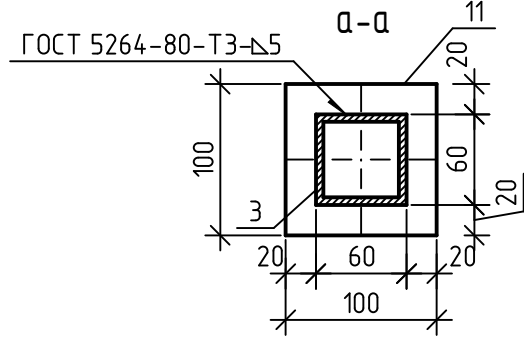
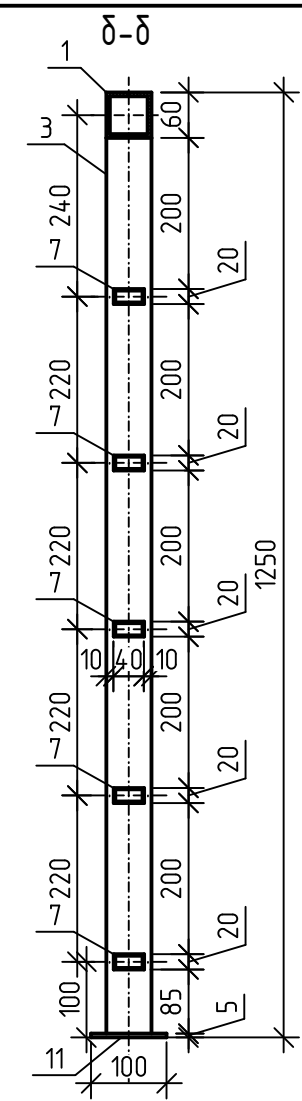
					06-22-ОДСК-1а-АР3.1И-ОМ-12.2			
Изм.	Кол. уч.	Лист	№ док.	Подп.	Дата	Стадия	Масса	Масштаб
27	-	Зам.	84-24		04.24	Ограждение металлическое ОМ-12.2	Р	см. табл.
Разраб.		Кундаева			04.24			
Проверил		Мусеева			04.24			
Гл. констр.		Зубенко			04.24			
Н. контр.		Ильина			04.24			
						Лист	Листов	
						АО "Орелпроект"		

Схема металлического ограждения



Спецификация элементов металлического ограждения

Марка изделия	Поз. дет.	Наименование	Кол.	Масса 1 дет., кг	Масса изделия, кг
ОМ-13	1	Труба 60x60x5 ГОСТ8639-82 С245 ГОСТ 27772-2021, L=3245	1	26.93	114.63
	2	Труба 60x60x5 ГОСТ8639-82 С245 ГОСТ 27772-2021, L=1395	1	11.58	
	3	Труба 60x60x5 ГОСТ8639-82 С245 ГОСТ 27772-2021, L=1185	3	9.84	
	4	Труба 40x20x2 ГОСТ8645-68 С245 ГОСТ 27772-2021, L=1100	3	1.87	
	5	Труба 40x20x2 ГОСТ8645-68 С245 ГОСТ 27772-2021, L=1100	5	1.87	
	6	Труба 40x20x2 ГОСТ8645-68 С245 ГОСТ 27772-2021, L=1030	5	1.75	
	7	Труба 40x20x2 ГОСТ8645-68 С245 ГОСТ 27772-2021, L=955	5	1.62	
	8	Труба 40x20x2 ГОСТ8645-68 С245 ГОСТ 27772-2021, L=550	5	0.94	
	9	Труба 40x20x2 ГОСТ8645-68 С245 ГОСТ 27772-2021, L=705	5	1.2	
	10	Лист Б-ПН-НО-5 ГОСТ 19903-2015 С245 ГОСТ 27772-2021, 120x120	2	0.57	
	11	Лист Б-ПН-НО-5 ГОСТ 19903-2015 С245 ГОСТ 27772-2021, 100x100	3	0.39	
	12	Труба 45x45x5 ГОСТ8639-82 С245 ГОСТ 27772-2021, L=150	2	0.89	

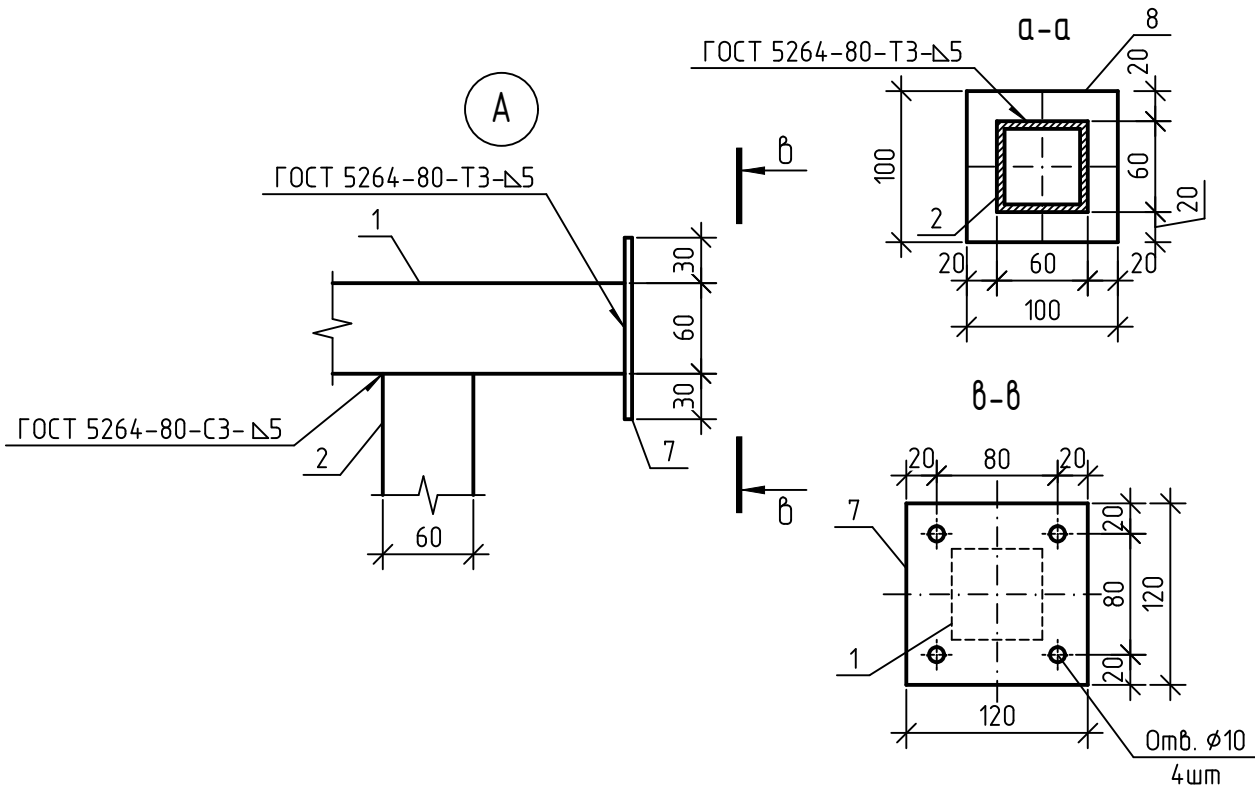
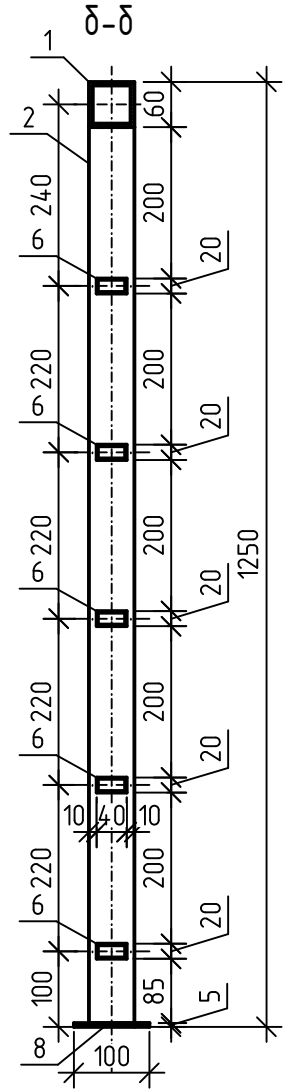
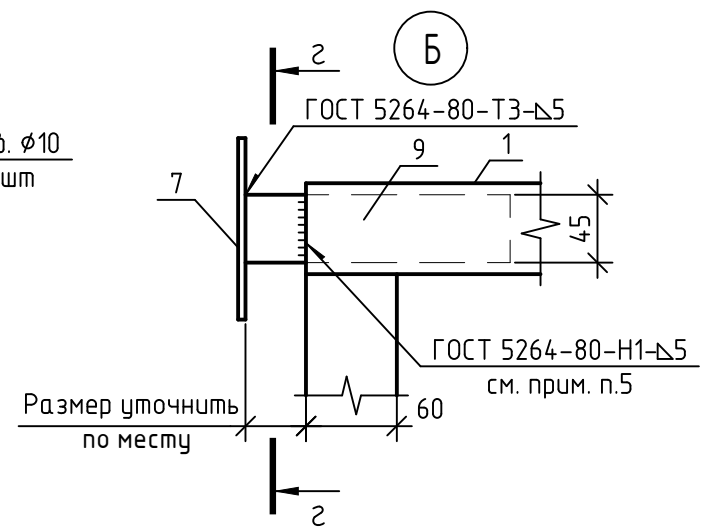
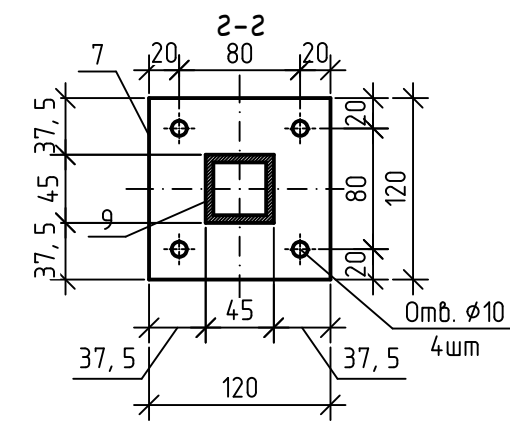
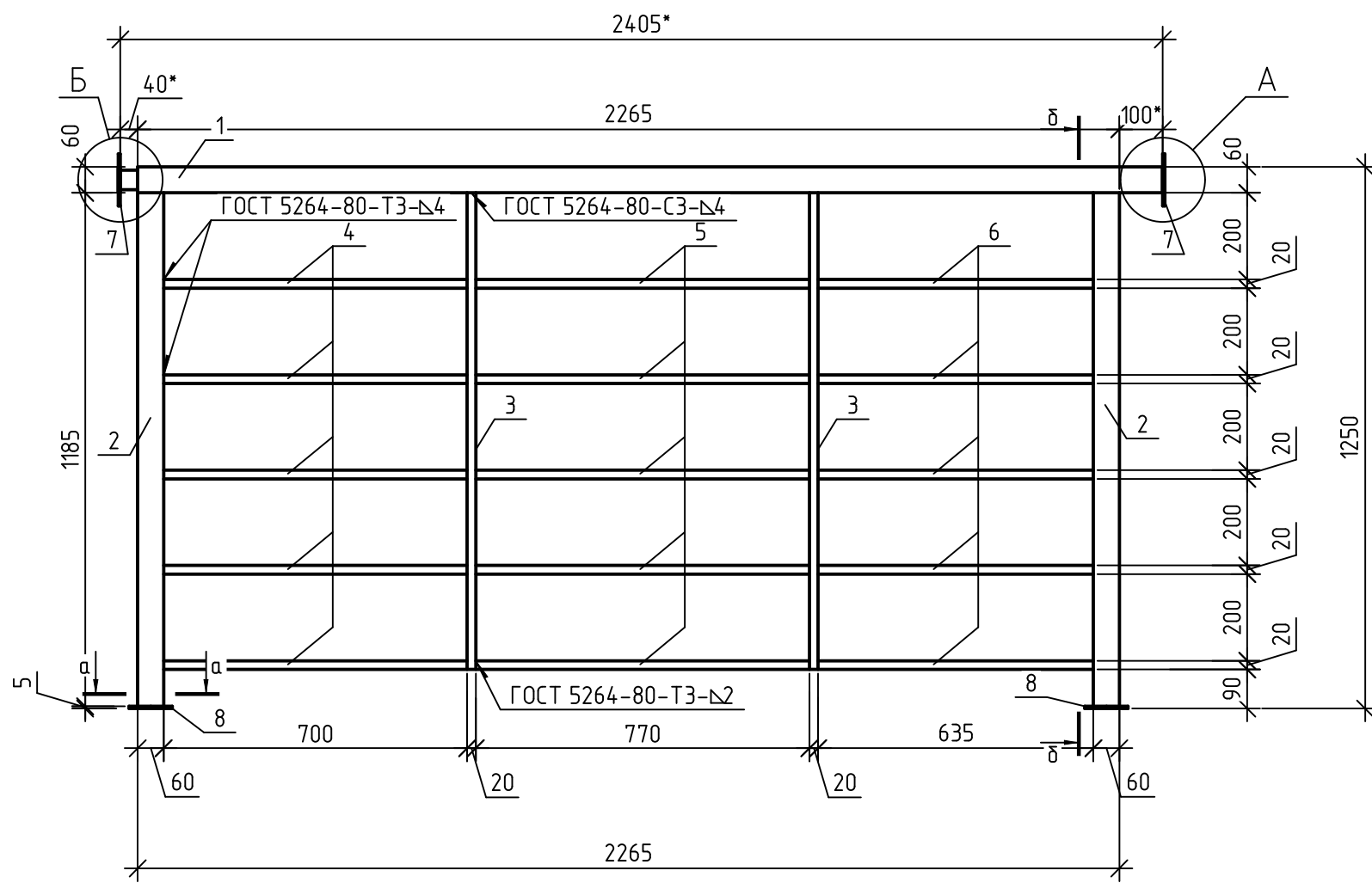


1. Размеры с * уточнить по месту.
2. Сварку деталей производить электродами Э42 ГОСТ 9467-75. Высота сварного шва равна наименьшей толщине свариваемых элементов. Ручную дуговую сварку выполнить в соответствии с требованием ГОСТ 5264-80.
3. Все металлические элементы оцинковать ГФ-021 по ГОСТ 25129-2020 и окрасить эмалью ПФ -115 по ГОСТ 6465-76* в заводских условиях по предварительно очищенной, обезжиренной поверхности после выполнения сварочных работ.
4. Окраска выполняется в соответствии с ГОСТ 9.032-74. Класс покрытия не менее V.
5. Сварку производить после монтажа ограждения. Элемент соединения после установки зачистить и окрасить на месте.

06-22-ОДСК-1а-АР3.1И-ОМ-13							
27	-	Зам.	84-24	04.24			
Изм.	Кол. уч.	Лист	№ док.	Подп.			
Разраб.	Кундаева			04.24			
Проверил	Мусеева			04.24			
Гл. констр.	Зубенко			04.24			
Н. контр.	Ильина			04.24			
Ограждение металлическое ОМ-13					Стадия	Масса	Масштаб
					Р	см. табл.	
					Лист	Листов	
					АО "Орелпроект"		

Спецификация элементов металлического ограждения

Марка изделия	Поз. дет.	Наименование	Кол.	Масса 1 дет., кг	Масса изделия, кг
ОМ-15	1	Труба 60x60x5 ГОСТ8639-82, С245 ГОСТ 27772-2021, L=2365	1	19.63	63.76
	2	Труба 60x60x5 ГОСТ8639-82, С245 ГОСТ 27772-2021, L=1185	2	9.84	
	3	Труба 40x20x2 ГОСТ8645-68, С245 ГОСТ 27772-2021, L=1100	2	1.87	
	4	Труба 40x20x2 ГОСТ8645-68, С245 ГОСТ 27772-2021, L=700	5	1.19	
	5	Труба 40x20x2 ГОСТ8645-68, С245 ГОСТ 27772-2021, L=770	5	1.31	
	6	Труба 40x20x2 ГОСТ8645-68, С245 ГОСТ 27772-2021, L=635	5	1.08	
	7	Лист Б-ПН-НО-5 ГОСТ 19903-2015, С245 ГОСТ 27772-2021, 120x120	2	0.57	
	8	Лист Б-ПН-НО-5 ГОСТ 19903-2015, С245 ГОСТ 27772-2021, 100x100	2	0.39	
	9	Труба 45x45x5 ГОСТ8639-82, С245 ГОСТ 27772-2021, L=150	1	0.89	

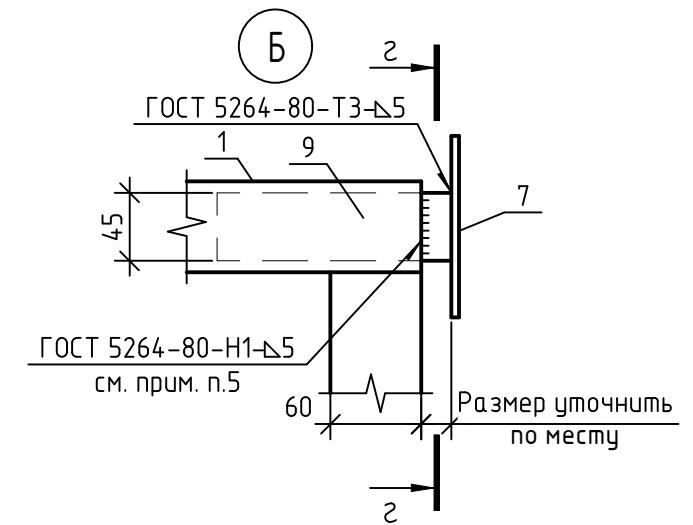
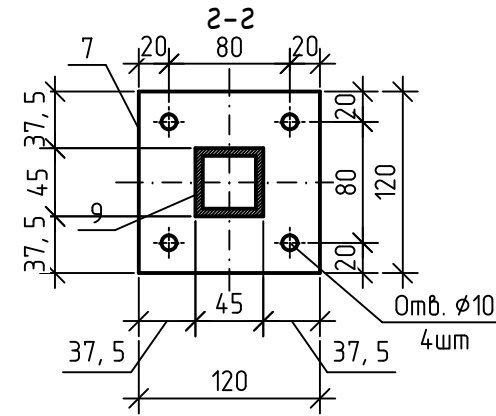
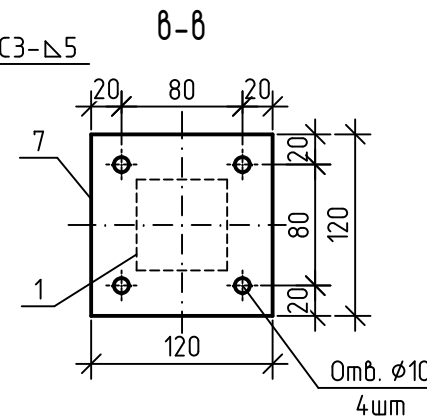
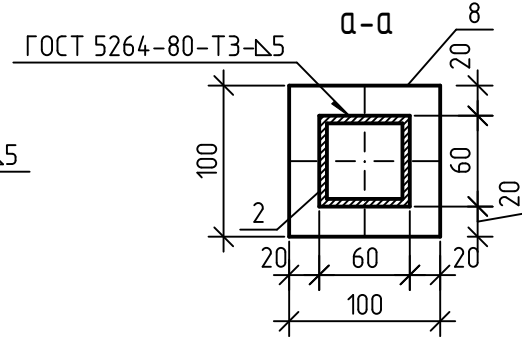
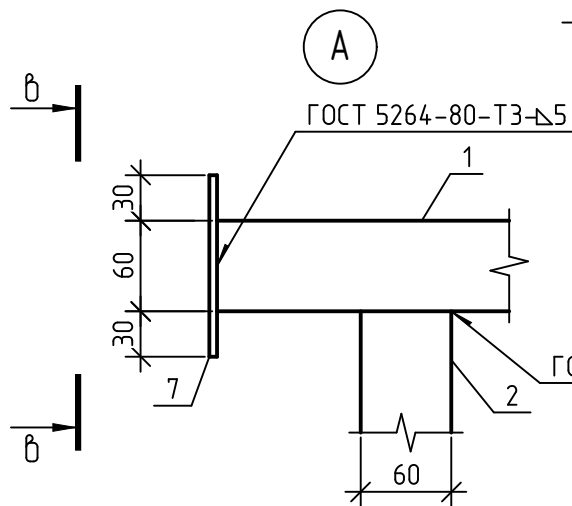
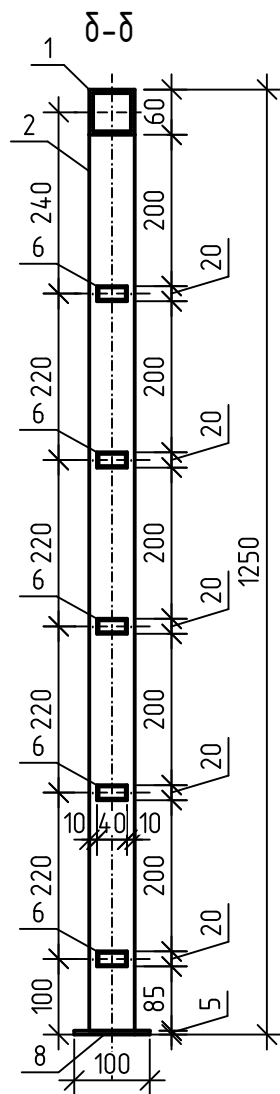
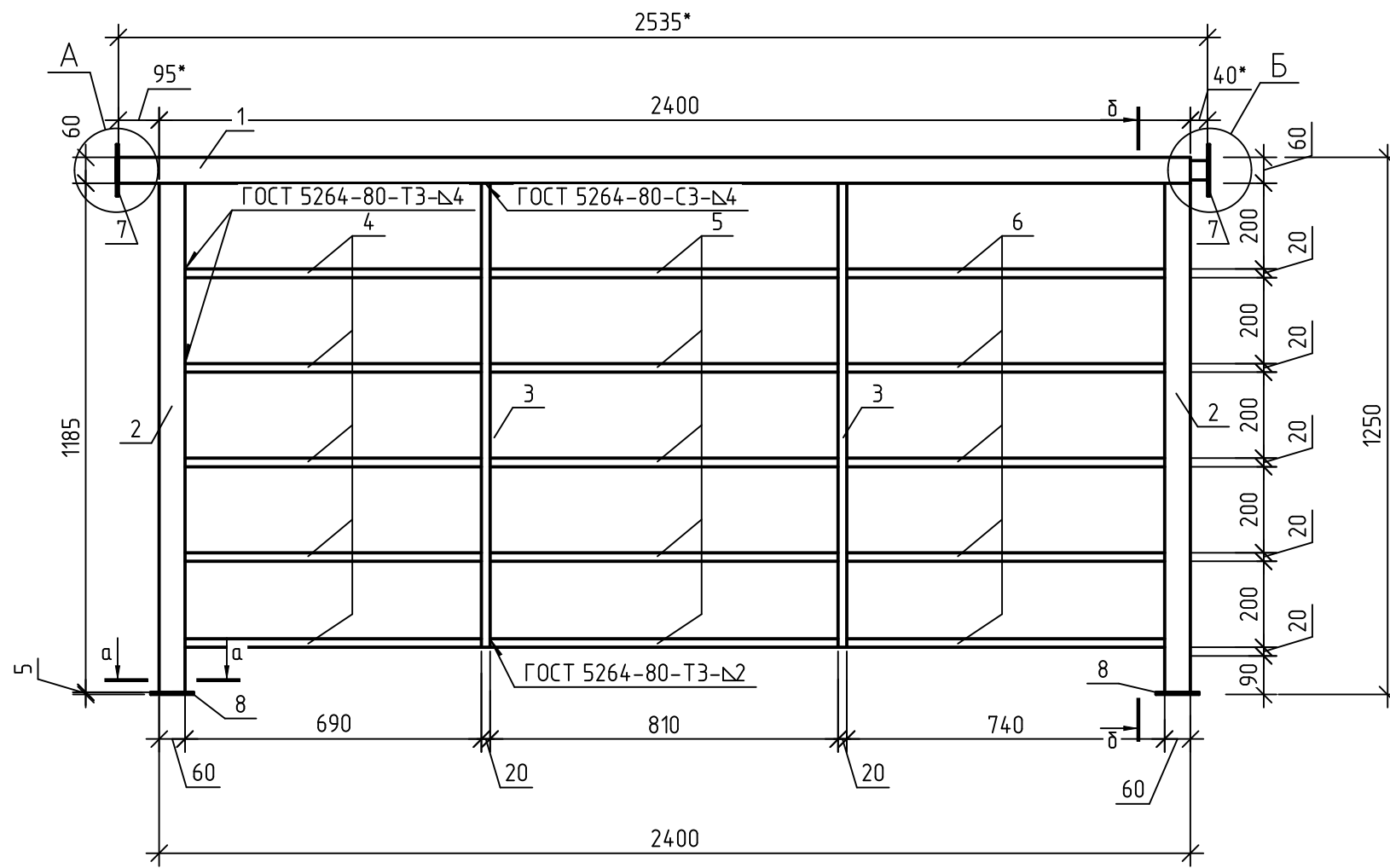


1. Размеры с * уточнить по месту.
2. Сварку деталей производить электродами Э42 ГОСТ 9467-75. Высота сварного шва равна наименьшей толщине свариваемых элементов. Ручную дуговую сварку выполнить в соответствии с требованием ГОСТ 5264-80.
3. Все металлические элементы огрунтовать ГФ-021 по ГОСТ 25129-2020 и окрасить эмалью ПФ -115 по ГОСТ 6465-76* в заводских условиях по предварительно очищенной, обезжиренной поверхности после выполнения сварочных работ.
4. Окраска выполняется в соответствии с ГОСТ 9.032-74. Класс покрытия не менее V.
5. Сварку производить после монтажа ограждения. Элемент соединения после установки зачистить и окрасить на месте.

					06-22-ОДСК-1а-АР3.1И-ОМ-15			
27	-	Зам.	84-24	04.24	Ограждение металлическое ОМ-15	Стадия	Масса	Масштаб
Изм.	Кол. уч.	Лист	№ док.	Подп.		Р	см. табл.	
Разраб.	Кундаева			04.24		Лист	Листов	
Проверил	Мусеева			04.24		АО "Орелпроект"		
Гл. констр.	Зубенко			04.24				
Н. контр.	Ильина			04.24				

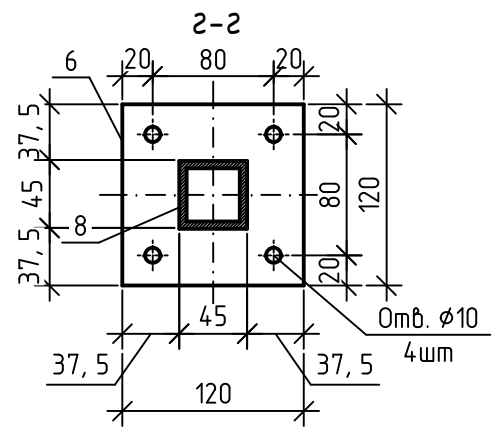
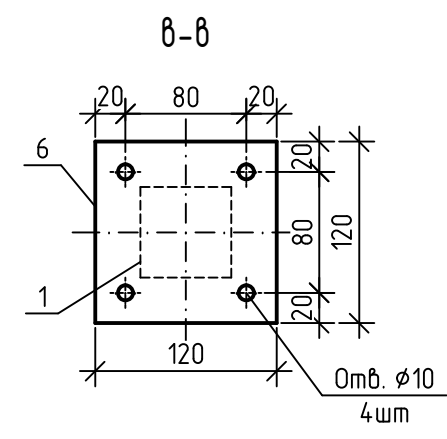
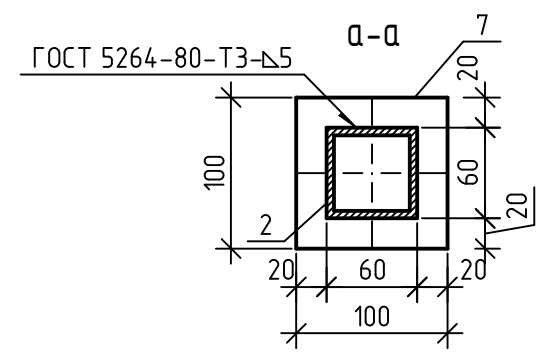
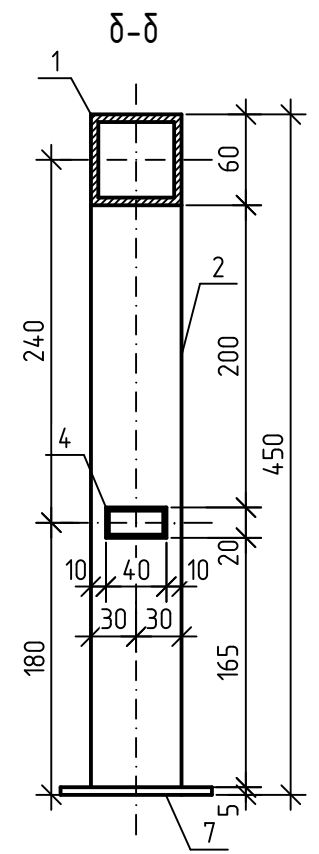
Спецификация элементов металлического ограждения

Марка изделия	Поз. дет.	Наименование	Кол.	Масса 1 дет., кг	Масса изделия, кг
ОМ-17	1	Труба 60x60x5 ГОСТ8639-82 С245 ГОСТ 27772-2021, L=2495	1	20.71	65.99
	2	Труба 60x60x5 ГОСТ8639-82 С245 ГОСТ 27772-2021, L=1185	2	9.84	
	3	Труба 40x20x2 ГОСТ8645-68 С245 ГОСТ 27772-2021, L=1100	2	1.87	
	4	Труба 40x20x2 ГОСТ8645-68 С245 ГОСТ 27772-2021, L=690	5	1.17	
	5	Труба 40x20x2 ГОСТ8645-68 С245 ГОСТ 27772-2021, L=810	5	1.38	
	6	Труба 40x20x2 ГОСТ8645-68 С245 ГОСТ 27772-2021, L=740	5	1.26	
	7	Лист Б-ПН-НО-5 ГОСТ 19903-2015 С245 ГОСТ 27772-2021, 120x120	2	0.57	
	8	Лист Б-ПН-НО-5 ГОСТ 19903-2015 С245 ГОСТ 27772-2021, 100x100	2	0.39	
	9	Труба 45x45x5 ГОСТ8639-82 С245 ГОСТ 27772-2021, L=150	1	0.89	



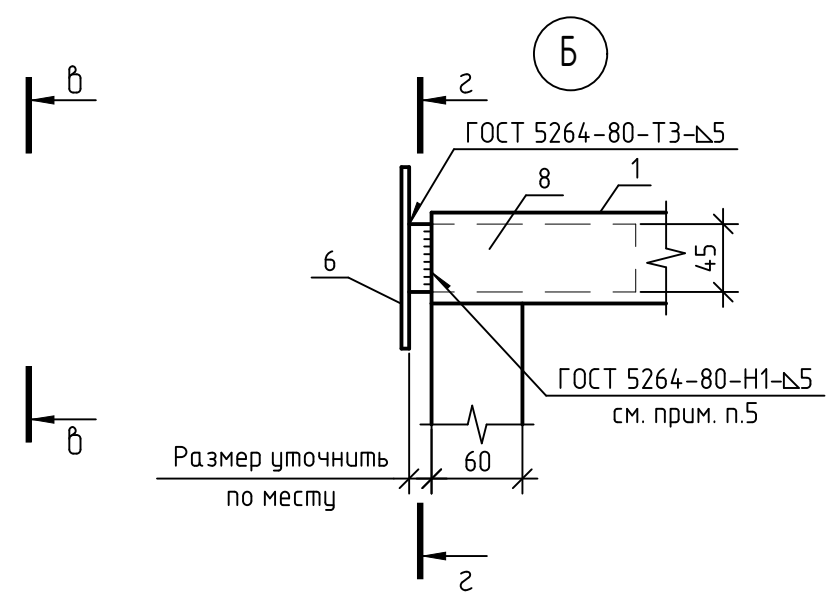
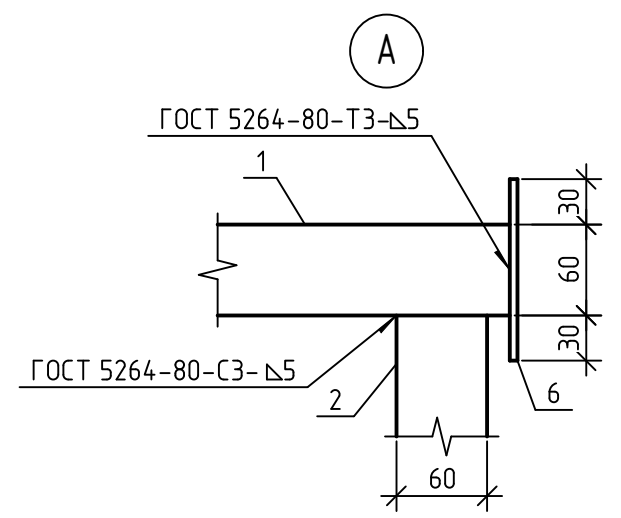
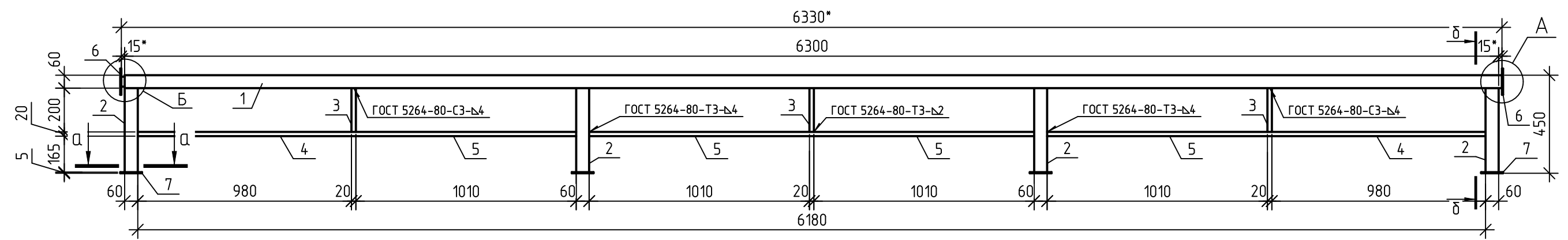
1. Размеры с * уточнить по месту.
2. Сварку деталей производить электродами Э42 ГОСТ 9467-75. Высота сварного шва равна наименьшей толщине свариваемых элементов. Ручную дуговую сварку выполнить в соответствии с требованием ГОСТ 5264-80.
3. Все металлические элементы оцинковать ГФ-021 по ГОСТ 25129-2020 и окрасить эмалью ПФ -115 по ГОСТ 6465-76* в заводских условиях по предварительно очищенной, обезжиренной поверхности после выполнения сварочных работ.
4. Окраска выполняется в соответствии с ГОСТ 9.032-74. Класс покрытия не менее V.
5. Сварку производить после монтажа ограждения. Элемент соединения после установки зачистить и окрасить на месте.

06-22-ОДСК-1а-АР3.1И-ОМ-17					Стадия	Масса	Масштаб	
27	-	Зам.	84-24	04.24	Ограждение металлическое ОМ-17	Р	см. табл.	
Изм.	Кол. уч.	Лист	№ док.	Подп.				Дата
Разраб.	Кундаева							04.24
Проверил	Мусеева							04.24
Гл. констр.	Зубенко							04.24
Н. контр.	Ильина				04.24			
					Лист	Листов		
АО "Орелпроект"								



Спецификация элементов металлического ограждения

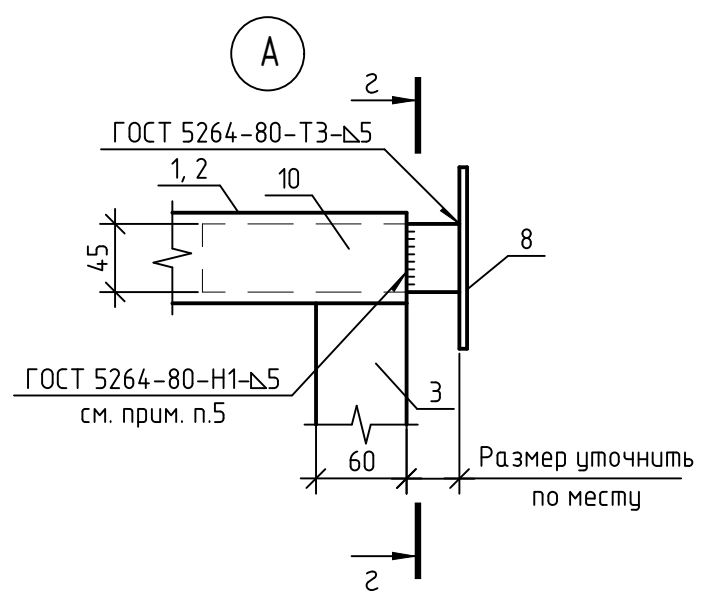
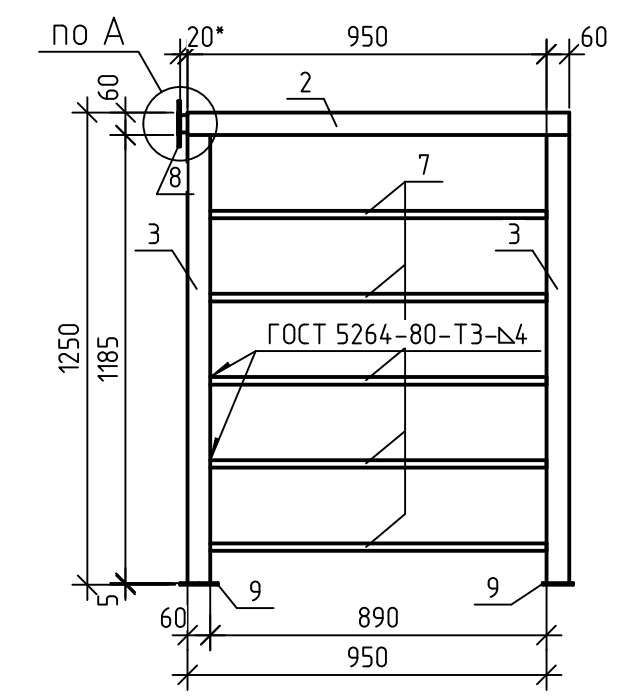
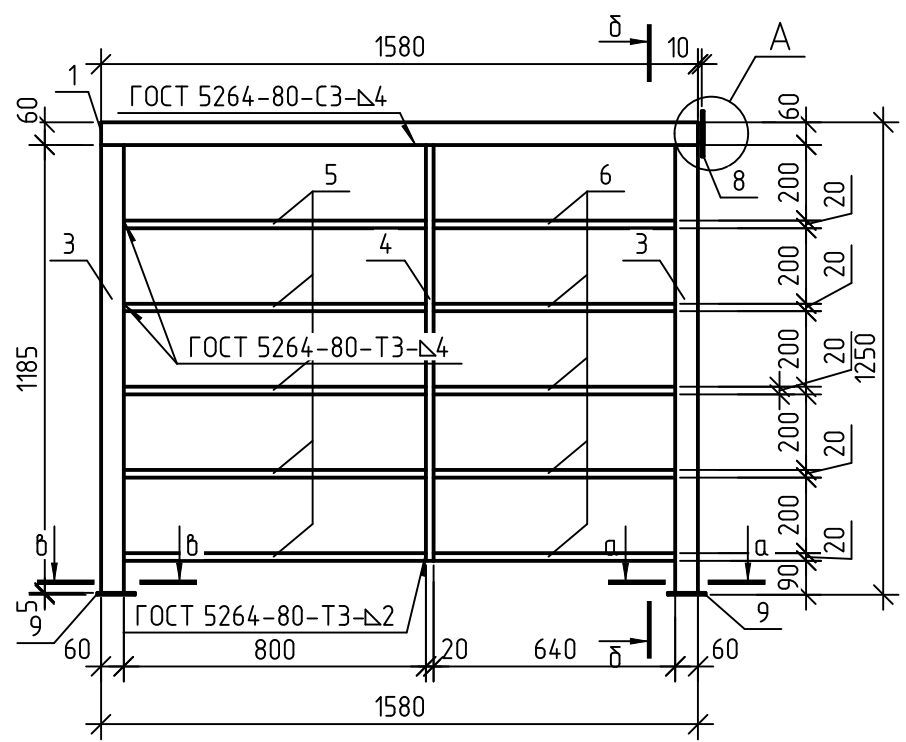
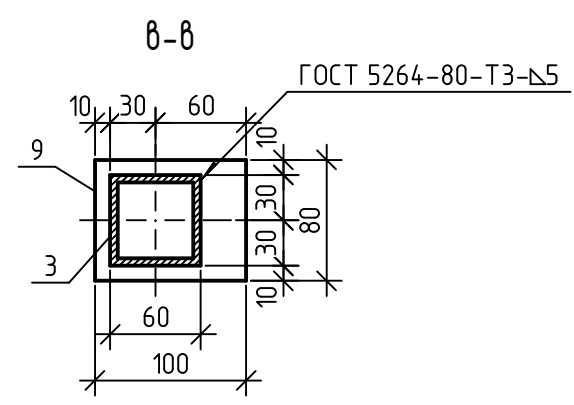
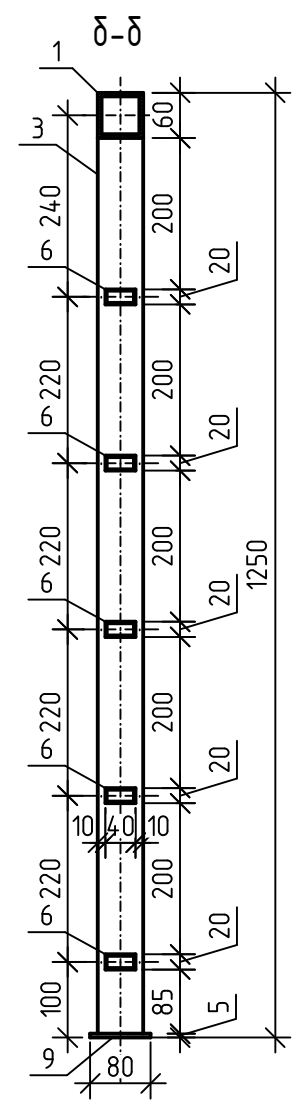
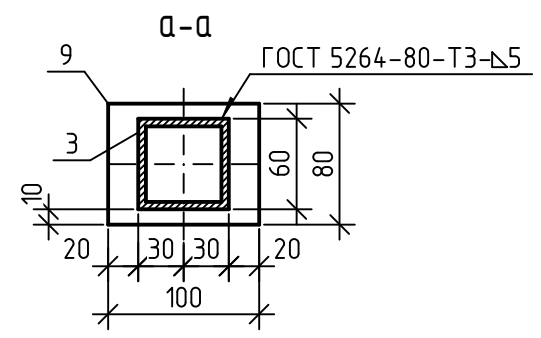
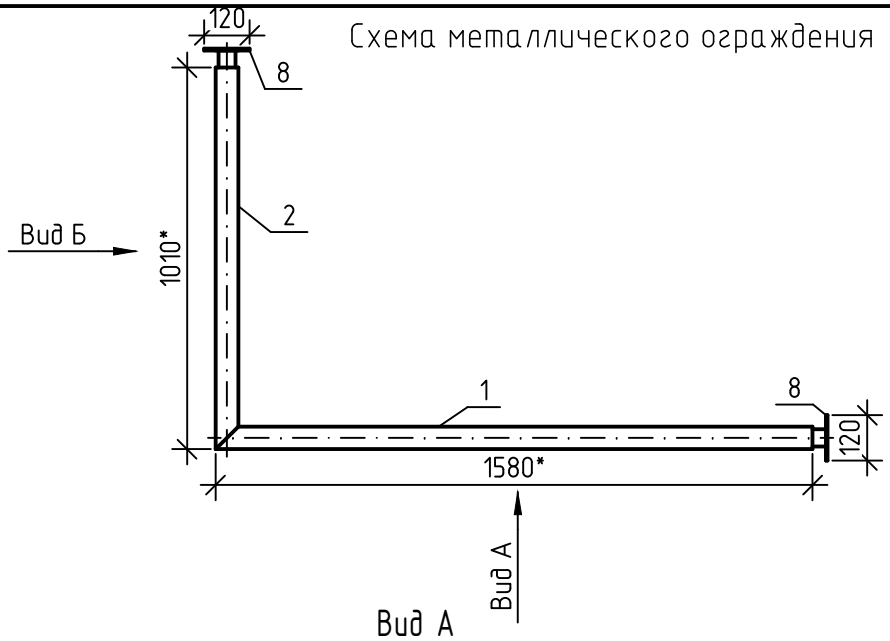
Марка изделия	Поз. дет.	Наименование	Кол.	Масса 1 дет., кг	Масса изделия, кг
ОМ-19	1	Труба 60x60x5 ГОСТ8639-82 С245 ГОСТ 27772-2021, L=6315	1	52.41	80.04
	2	Труба 60x60x5 ГОСТ8639-82 С245 ГОСТ 27772-2021, L=385	4	3.2	
	3	Труба 40x20x2 ГОСТ8645-68 С245 ГОСТ 27772-2021, L=200	3	0.34	
	4	Труба 40x20x2 ГОСТ8645-68 С245 ГОСТ 27772-2021, L=980	2	1.67	
	5	Труба 40x20x2 ГОСТ8645-68 С245 ГОСТ 27772-2021, L=1010	4	1.72	
	6	Лист Б-ПН-НО-5 ГОСТ 19903-2015 С245 ГОСТ 27772-2021, 120x120	2	0.57	
	7	Лист Б-ПН-НО-5 ГОСТ 19903-2015 С245 ГОСТ 27772-2021, 100x100	4	0.39	
	8	Труба 45x45x5 ГОСТ8639-82 С245 ГОСТ 27772-2021, L=150	1	0.89	



1. Размеры с * уточнить по месту.
2. Сварку деталей производить электродами Э42 ГОСТ 9467-75. Высота сварного шва равна наименьшей толщине свариваемых элементов. Ручную дуговую сварку выполнить в соответствии с требованием ГОСТ 5264-80.
3. Все металлические элементы оцинковать ГФ-021 по ГОСТ 25129-2020 и окрасить эмалью ПФ -115 по ГОСТ 6465-76* в заводских условиях по предварительно очищенной, обезжиренной поверхности после выполнения сварочных работ.
4. Окраска выполняется в соответствии с ГОСТ 9.032-74. Класс покрытия не менее V.
5. Сварку производить после монтажа ограждения. Элемент соединения после установки зачистить и окрасить на месте.

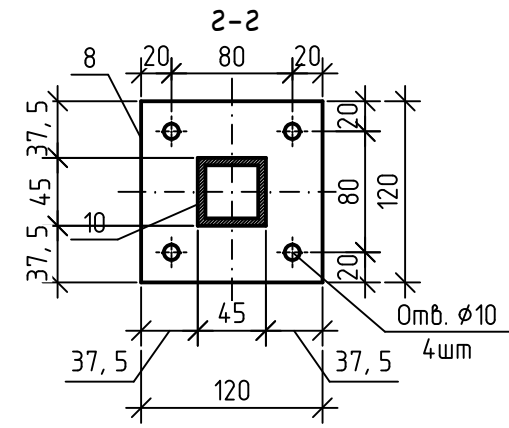
					06-22-ОДСК-1а-АР3.1И-ОМ-19				
27	-	Зам.	84-24	04.24	Ограждение металлическое ОМ-19	Стадия	Масса	Масштаб	
Изм.	Кол. уч.	Лист	№ док.	Подп.		Дата	Р	см. табл.	
Разраб.	Кундаева					04.24	Лист	Листов	
Проверил	Мусеева					04.24			
Гл. констр.	Зубенко					04.24			
Н. контр.	Ильина				04.24				
						АО "Орелпроект"			

Схема металлического ограждения



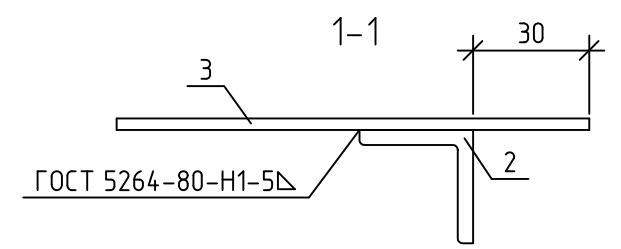
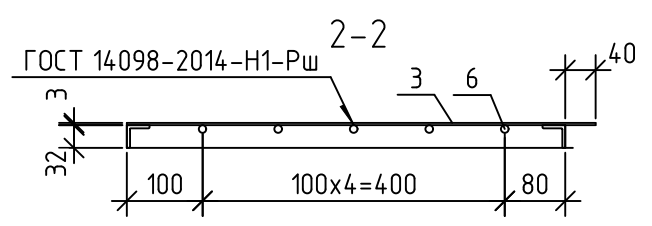
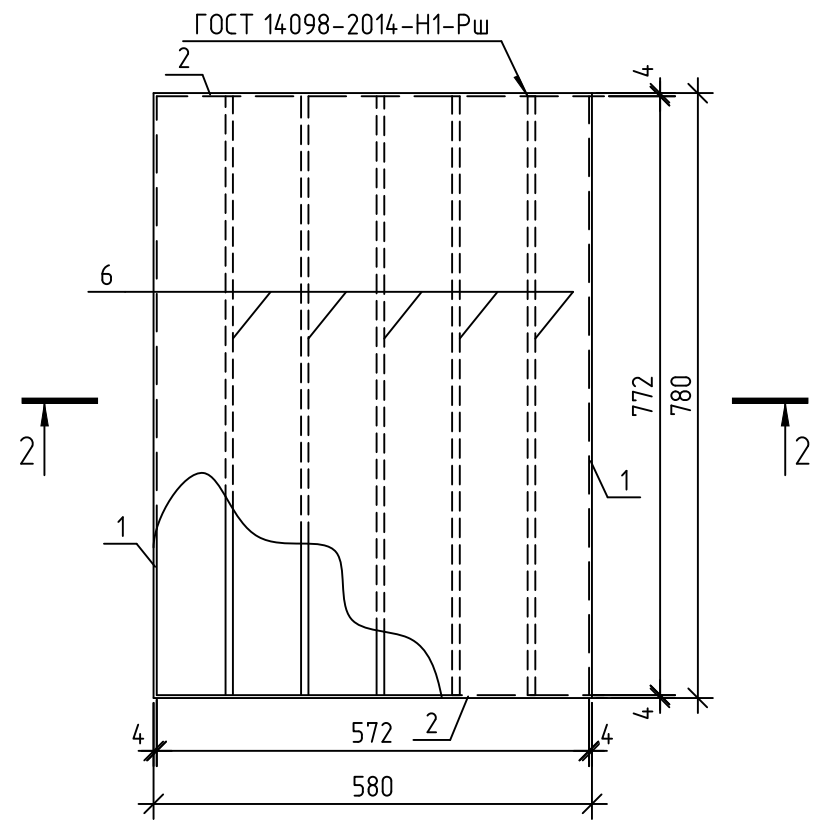
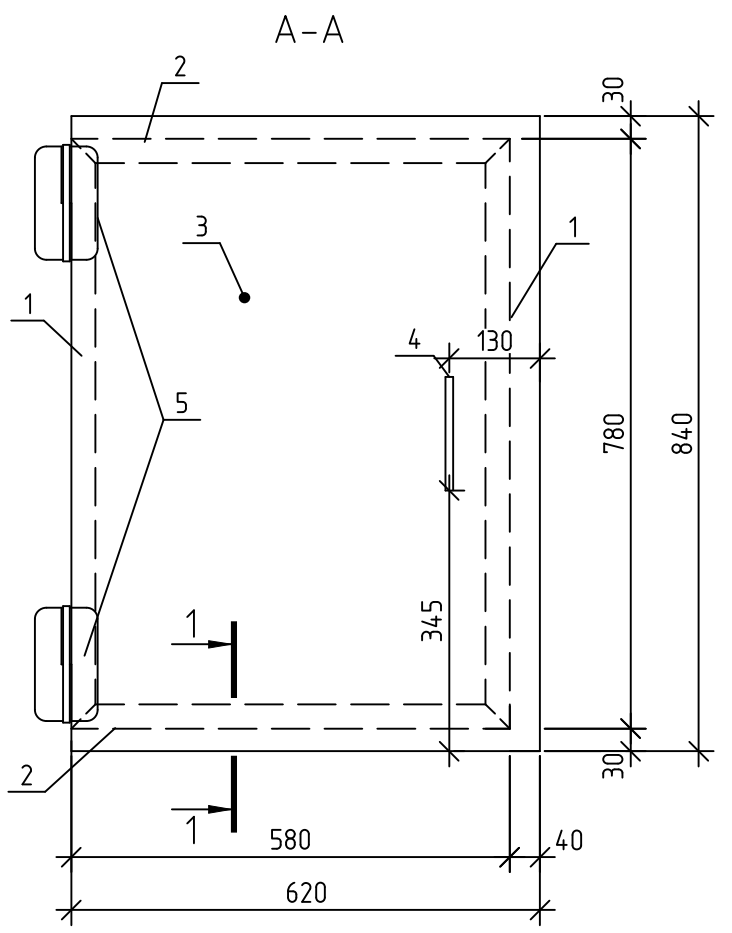
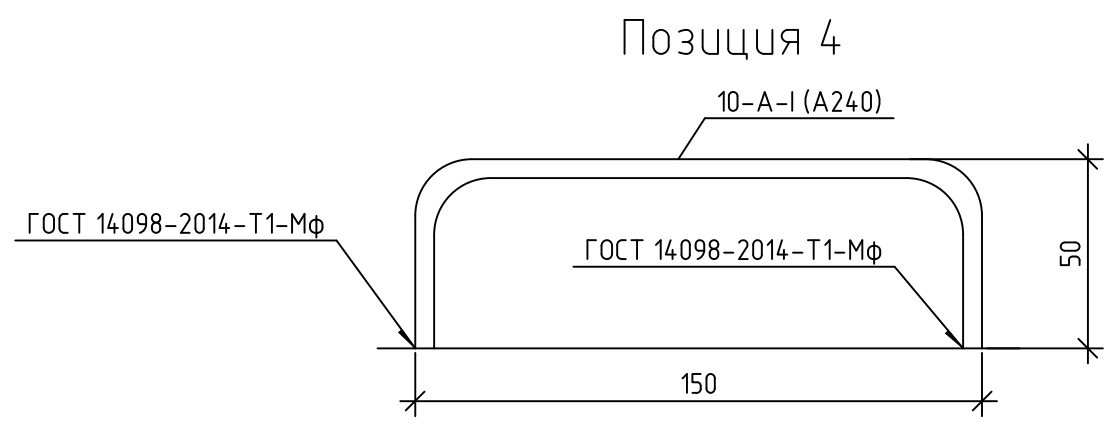
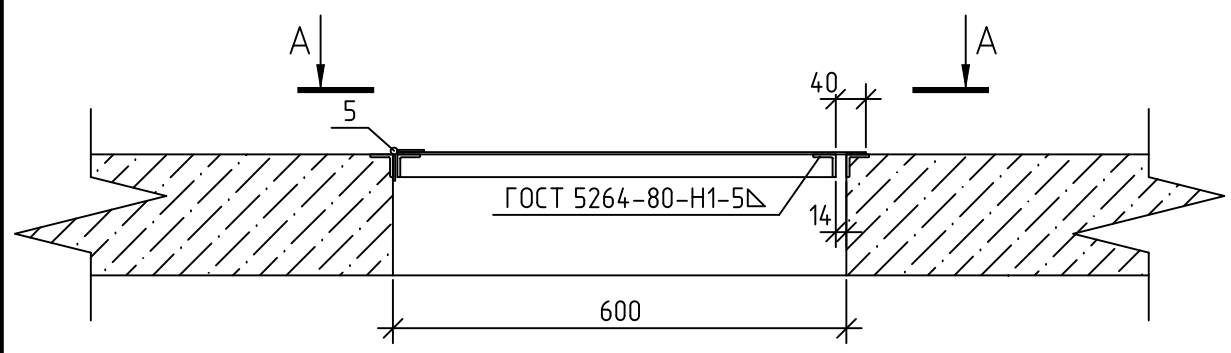
Спецификация элементов металлического ограждения

Марка изделия	Поз. дет.	Наименование	Кол.	Масса 1 дет., кг	Масса изделия, кг
ОМ-20	1	Труба 60x60x5 ГОСТ8639-82, С245 ГОСТ 27772-2021, L=1580	1	13.11	76.53
	2	Труба 60x60x5 ГОСТ8639-82, С245 ГОСТ 27772-2021, L=1010	1	8.38	
	3	Труба 60x60x5 ГОСТ8639-82, С245 ГОСТ 27772-2021, L=1185	3	9.84	
	4	Труба 40x20x2 ГОСТ8645-68, С245 ГОСТ 27772-2021, L=1100	1	1.87	
	5	Труба 40x20x2 ГОСТ8645-68, С245 ГОСТ 27772-2021, L=800	5	1.36	
	6	Труба 40x20x2 ГОСТ8645-68, С245 ГОСТ 27772-2021, L=640	5	1.09	
	7	Труба 40x20x2 ГОСТ8645-68, С245 ГОСТ 27772-2021, L=890	5	1.51	
	8	Лист Б-ПН-НО-5 ГОСТ 19903-2015, С245 ГОСТ 27772-2021, 120x120	2	0.57	
	9	Лист Б-ПН-НО-5 ГОСТ 19903-2015, С245 ГОСТ 27772-2021, 100x80	3	0.31	
	10	Труба 45x45x5 ГОСТ8639-82, С245 ГОСТ 27772-2021, L=150	2	0.89	



1. Размеры с * уточнить по месту.
2. Сварку деталей производить электродами Э42 ГОСТ 9467-75. Высота сварного шва равна наименьшей толщине свариваемых элементов. Ручную дуговую сварку выполнить в соответствии с требованием ГОСТ 5264-80.
3. Все металлические элементы огрунтовать ГФ-021 по ГОСТ 25129-2020 и окрасить эмалью ПФ -115 по ГОСТ 6465-76* в заводских условиях по предварительно очищенной, обезжиренной поверхности после выполнения сварочных работ.
4. Окраска выполняется в соответствии с ГОСТ 9.032-74. Класс покрытия не менее V.
5. Сварку производить после монтажа ограждения. Элемент соединения после установки зачистить и окрасить на месте.

					06-22-ОДСК-1а-АР3.1.И-ОМ-20				
28	-	Зам.	138-24	08.24	Ограждение металлическое ОМ-20	Стадия	Масса	Масштаб	
Изм.	Кол. уч.	Лист	№ док.	Подп.		Дата	Р	см. табл.	
Разраб.	Чернякова					08.24			
Проверил	Моисеева					08.24			
Гл. констр.	Зубенко					08.24	Лист	Листов	
Н. контр.	Кузнецов				08.24	ООО "Орелпроект"			

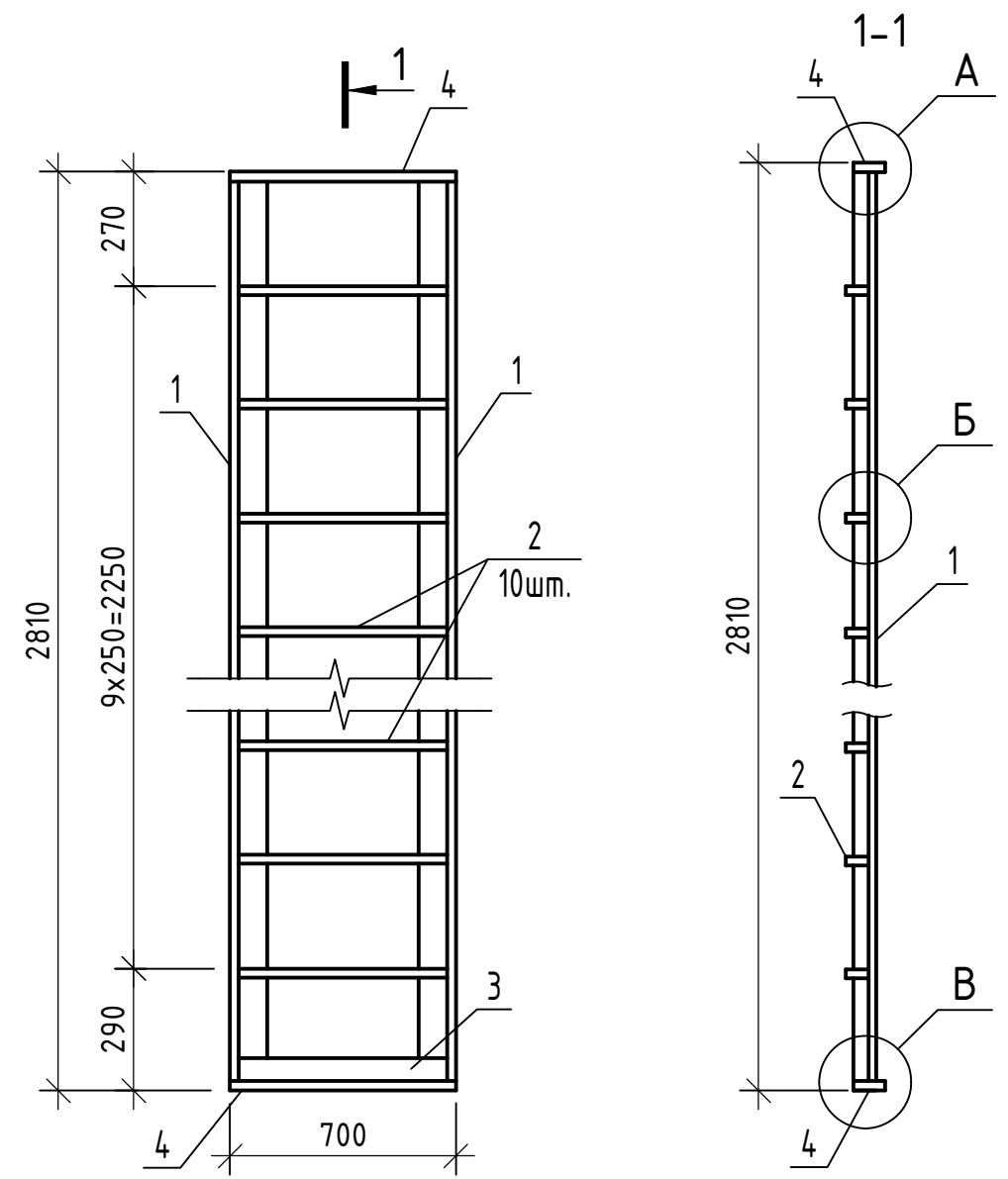


Спецификация элементов

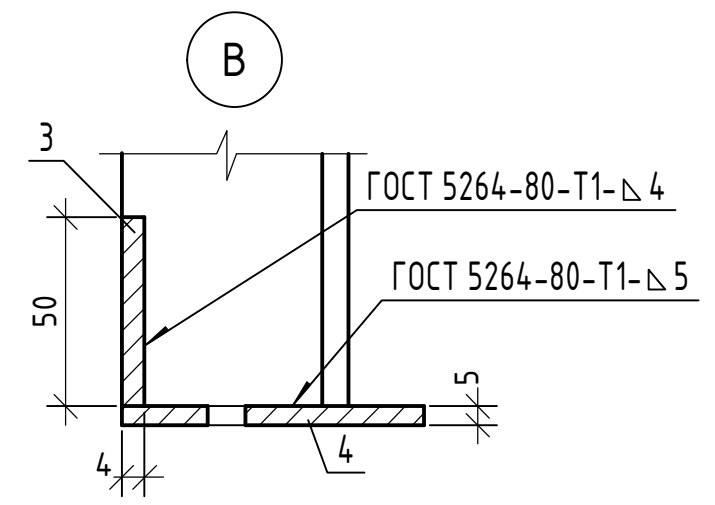
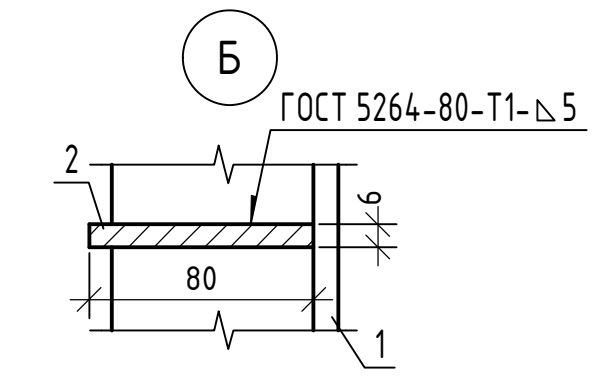
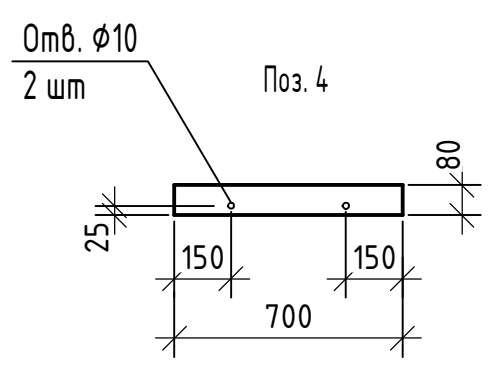
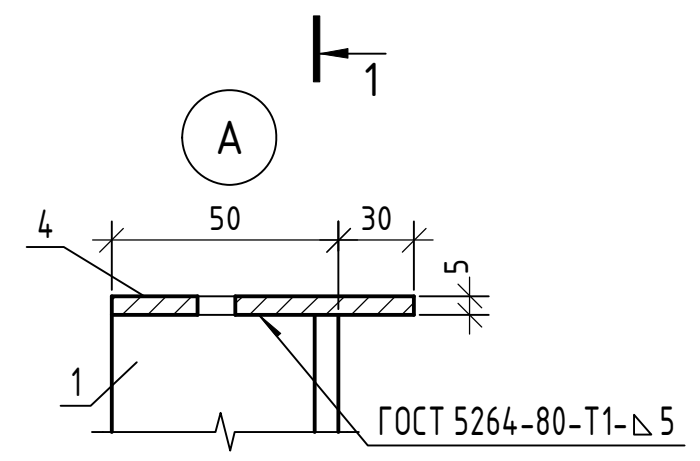
Марка изделия	Поз. дет.	Наименование	Кол.	Масса 1 дет., кг	Масса изделия, кг
Л-1	1	Уголок 32x4 ГОСТ 8509-93 С245 ГОСТ 27772-2021, L=780	2	1.49	20.46
	2	Уголок 32x4 ГОСТ 8509-93 С245 ГОСТ 27772-2021, L=580	2	1.11	
	3	Лист Б-ПН-НО-3 ГОСТ 19903-2015 С245 ГОСТ 27772-2021, 620x840	1	12.26	
	4	10-А-І (А240) ГОСТ 5781-82 L=250	1	0.15	
	5	Петля ПН1-150 ГОСТ 5088-2005	2	0.2	
	6	Пруток 2ф-10x792-А240 ГОСТ 34028-2016	5	0.49	

1. Сварку производить по ГОСТ 5264-80 электродами Э42А по ГОСТ 9467-75. Высоту швов принять.
2. Металлические элементы очистить от ржавчины и окалины, с последующей окраской грунтовкой слоем ГФ-021 по ГОСТ 25129-82.
3. Петли (поз. 5) приварить по месту.

						06-22-ОДСК-1а-АРЗ.1.И-Л-1		
						Люк Л-1		
Изм.	Кол. уч.	Лист	№ док.	Подп.	Дата	Стадия	Масса	Масштаб
Разраб.		Кундаева			02.24	Р	см. табл.	
Проверил		Мусеева			02.24	Лист		Листов
Гл. констр.		Зубенко			02.24	АО "Орелпроект"		
Н. контр.		Ильина			02.24			
						Формат А3		



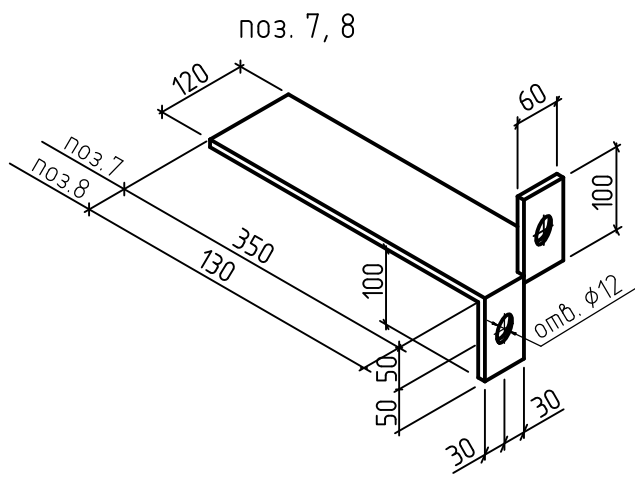
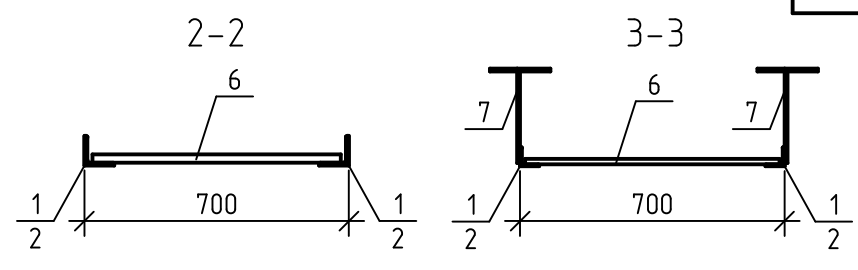
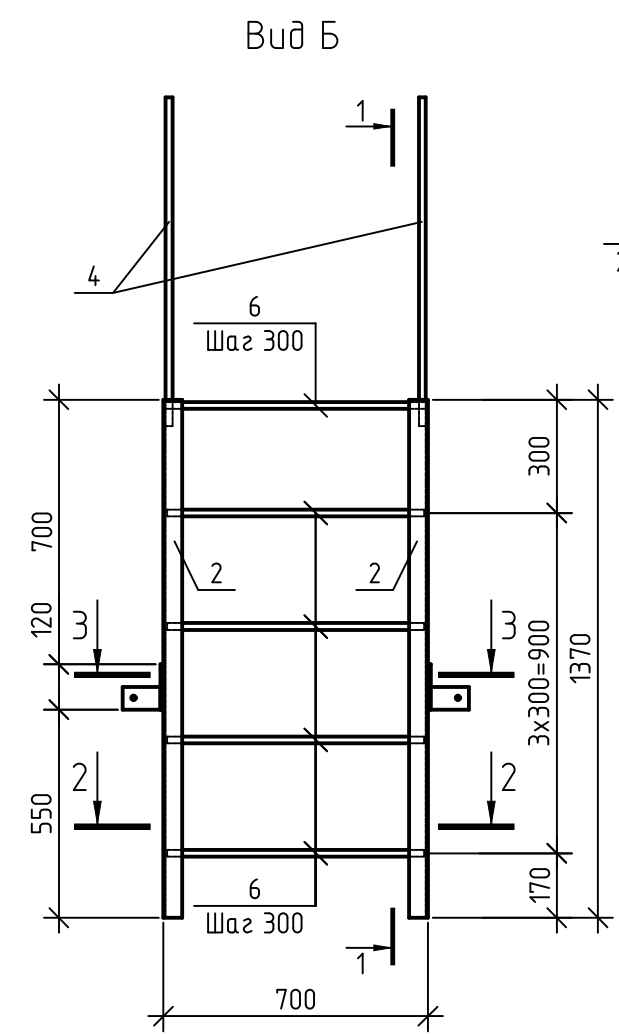
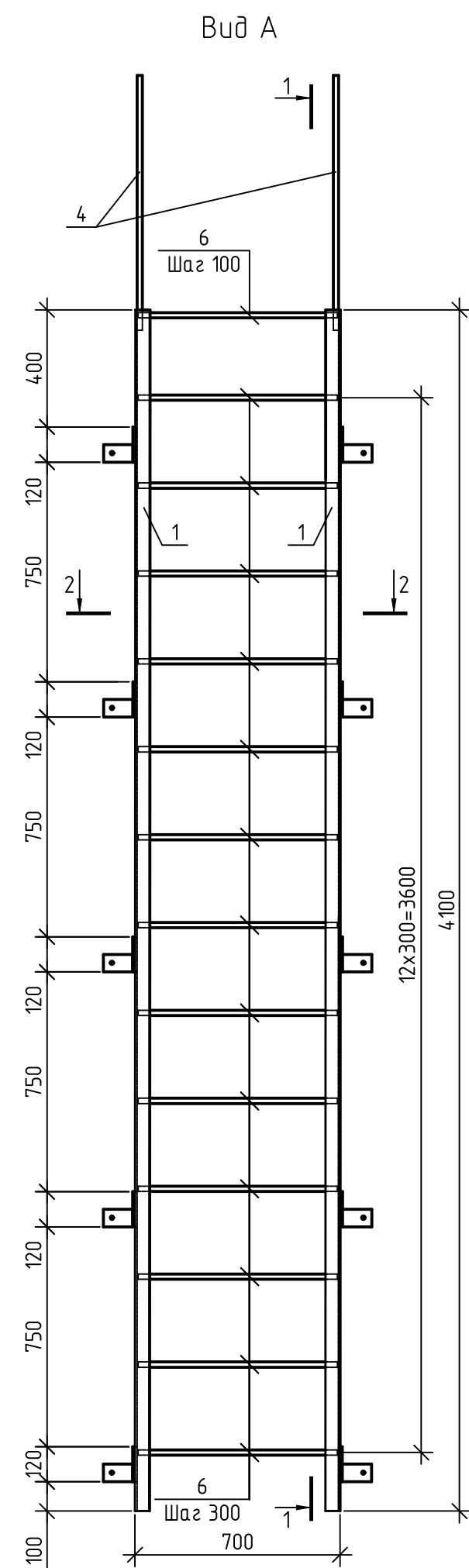
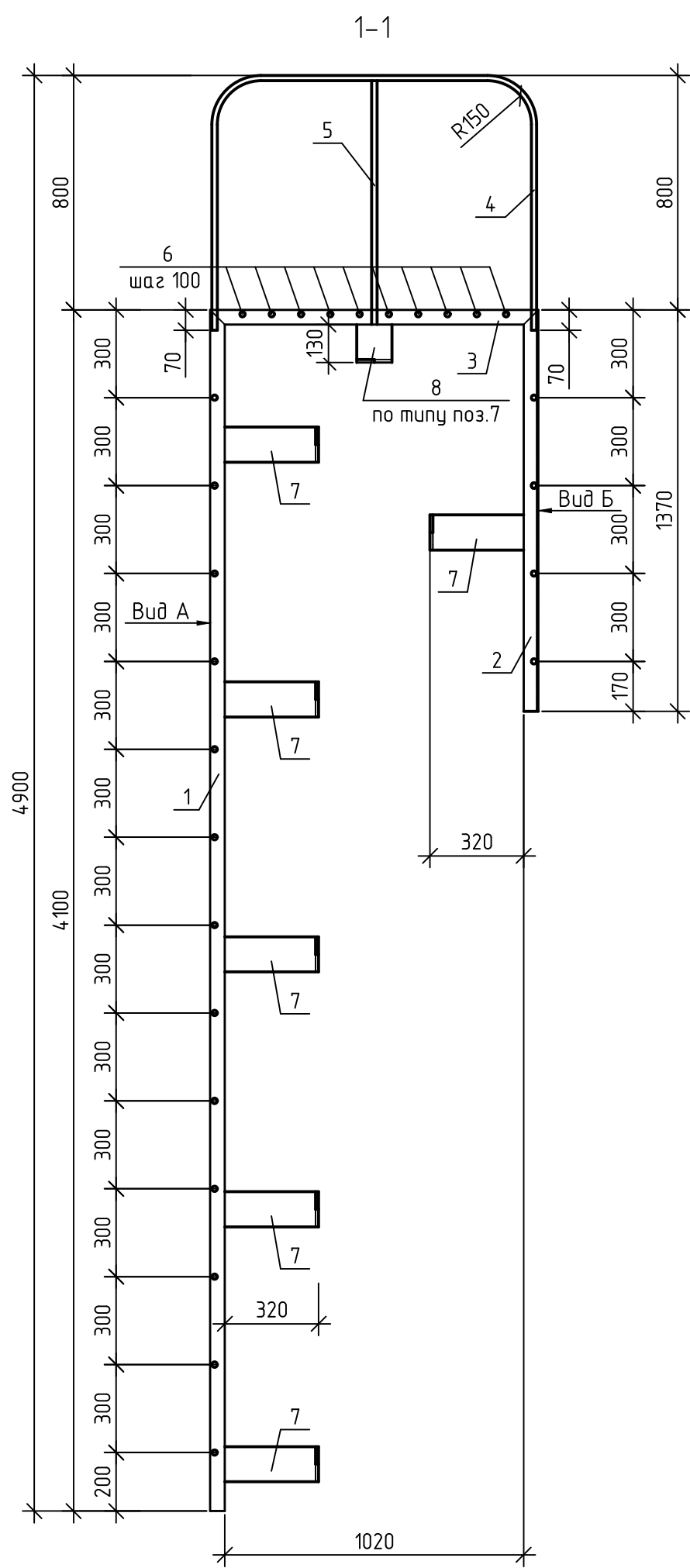
Марка изд.	Поз.	Наименование	Кол.	Масса 1 дет.	Масса изд.
С-1	1	Узелок 50x50x5 ГОСТ 8509-93 С235 ГОСТ 27772-2021 L=2800	2	10.56	54.31
	2	Лист ромб. В-К-ПУ-6,0x80x690 Ст3сп ГОСТ 8568-77	10	2.77	
	3	Лист Б-ПН-НО-4 ГОСТ19903-2015 С235 ГОСТ 27772-2021 50x690	1	1.09	
	4	Лист Б-ПН-НО-5 ГОСТ19903-2015 С235 ГОСТ 27772-2021 80x700	2	2.20	



Изм.	Кол. уч.	Лист	№ док.	Подп.	Дата
Разраб.		Кундаева			02.24
Проверил		Моисеева			02.24
Гл. констр.		Зубенко			02.24
Н. контр.		Ильина			02.24

06-22-ОДСК-1а-АРЗ.1.И-С-1			
Стремянка металлическая С-1	Стадия	Масса	Масштаб
	Р	см. табл.	
	Лист	Листов	
АО "Орелпроект"			

Инв. № подл.	
Подп. и дата	
Взам. инв. №	

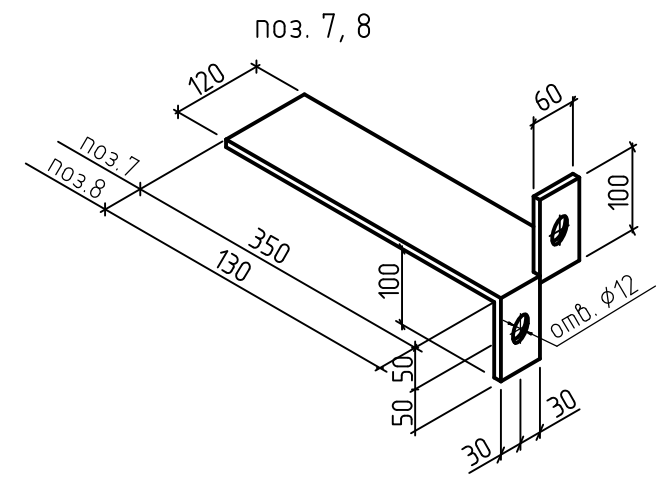
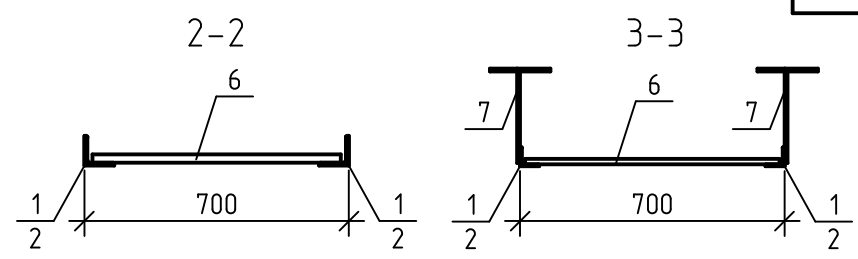
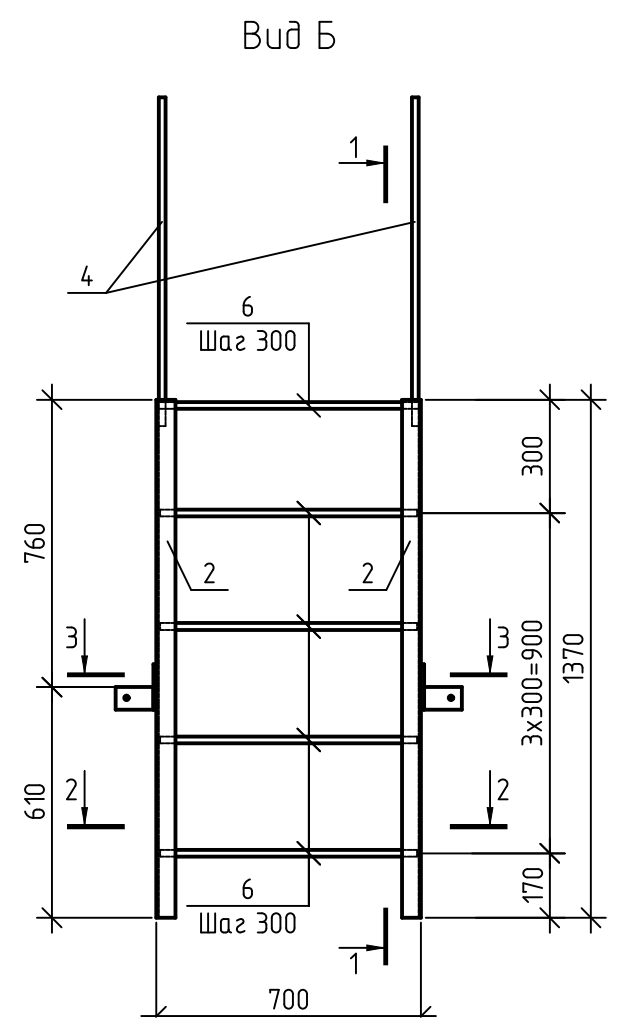
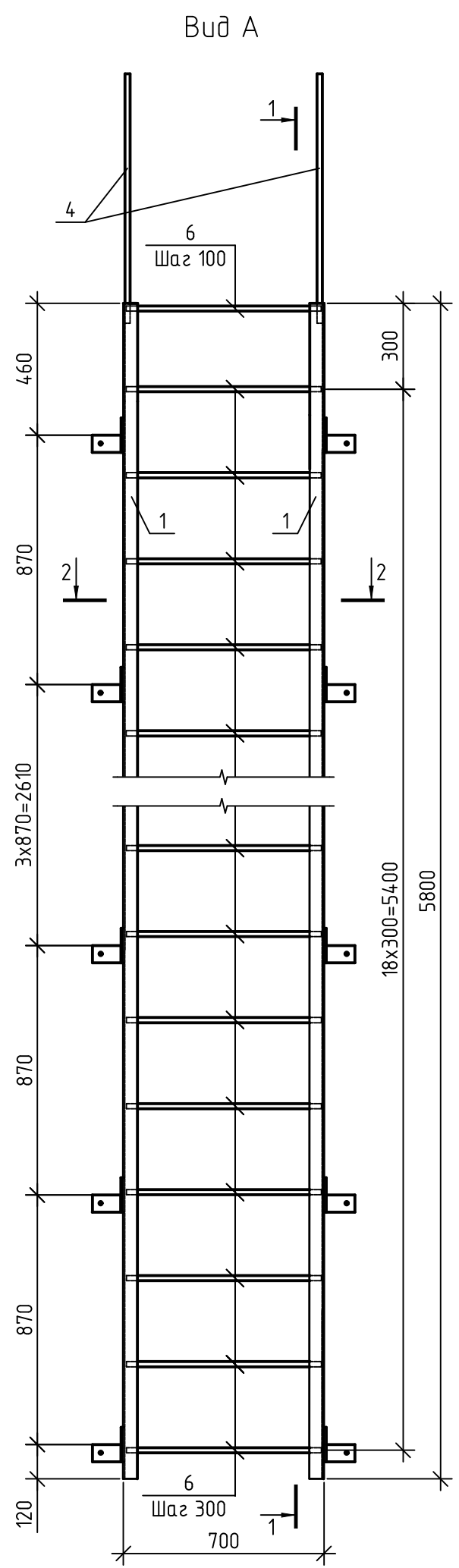
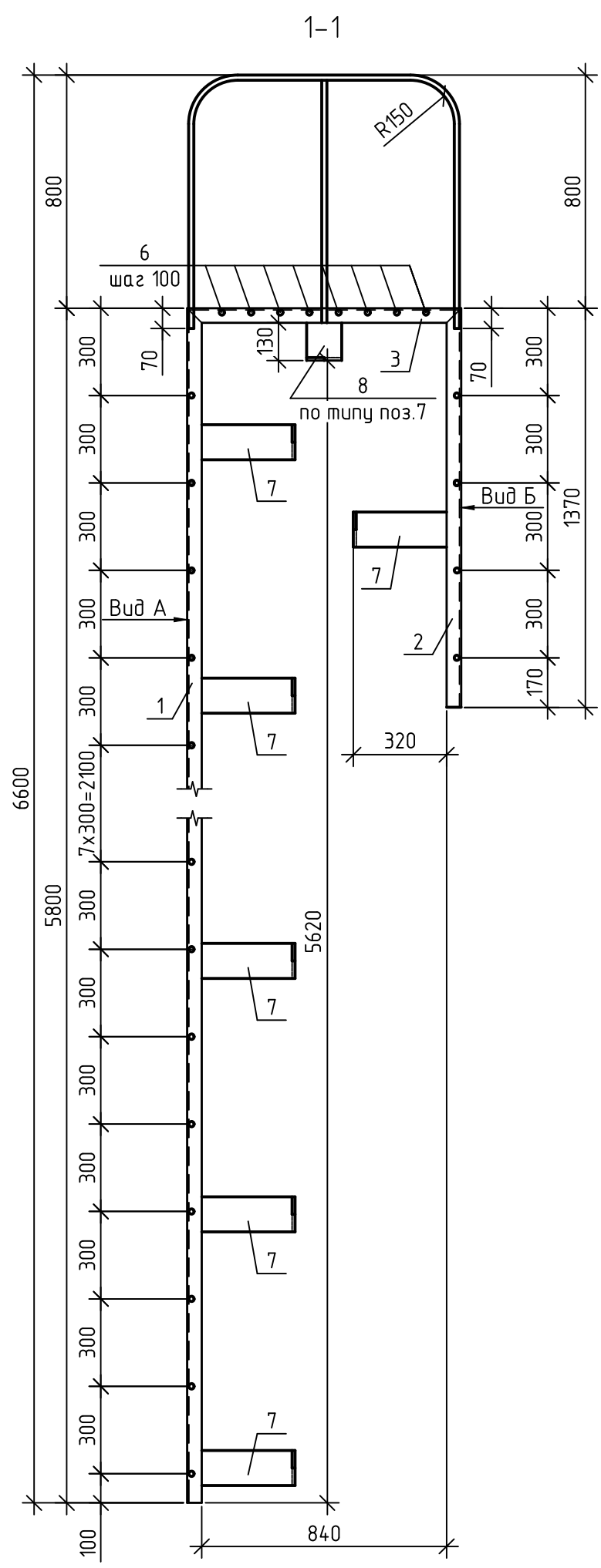


Поз.	Наименование	Кол.	Масса 1 дет. кг
	Уголок 50x50x5 ГОСТ 8509-93 С 245 ГОСТ 27772-2015		
1	L=4100	2	15,46
2	L=1370	2	5,17
3	L=1120	2	4,22
4	Пруток 18x2800-A240 ГОСТ 34028-2016	2	5,6
5	Пруток 18x830-A240 ГОСТ 34028-2016	2	1,66
6	Пруток 18x680-A240 ГОСТ 34028-2016	27	1,36
	Полоса 10x120 Б-2 ГОСТ 103-2006 С 235 ГОСТ 27772-2015		
7	L=460	12	4,33
8	L=240	2	2,26

- Сварку деталей выполнять ручной электродуговой сваркой в соответствии с требованиями ГОСТ 5264-80. Электроды типа Э42 ГОСТ 9467-75, катеты сварных швов 5мм.
- Окраска - эмаль ПФ-115 за два раза по грунтовке ГФ-021 ГОСТ 25129-20.
- Поз. 7 приваривать при монтаже лестницы

Инв. № подл.	Подп. и дата	Взам. инв. №	Согласовано
--------------	--------------	--------------	-------------

						06-22-ОДСК-1а-АРЗ.1.И-Пл-1			
Изм.	Кол. уч.	Лист	№ док.	Подп.	Дата	Пожарная лестница Пл-1	Стадия	Масса	Масштаб
Разработал	Попов						Р	157,42кг	1:20
Проверил	Моисеева						Лист	Листов	
Гл. констр.	Зубенко								
Н. контр.	Ильина								
						АО "Орелпроект"			

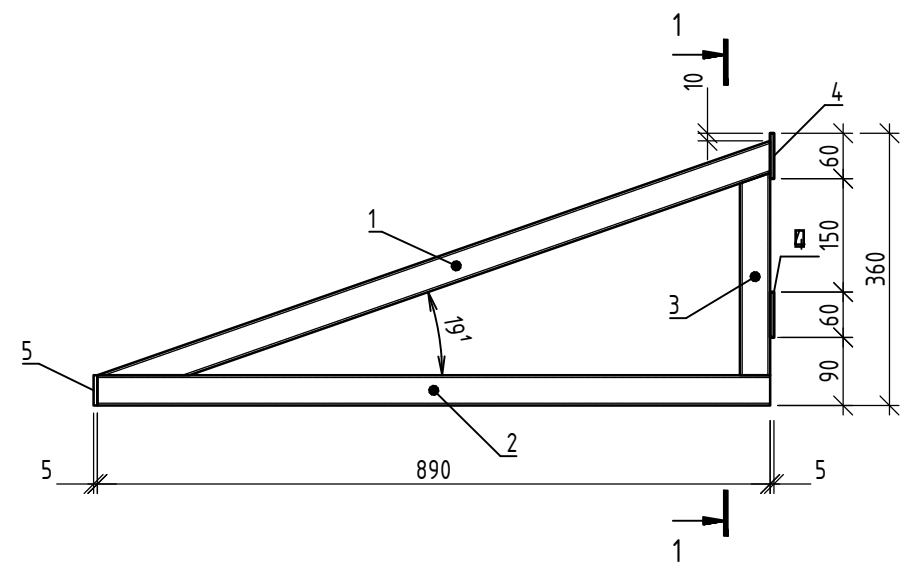


Поз.	Наименование	Кол.	Масса 1 дет. кг
	Уголок 50x50x5 ГОСТ 8509-93 С 245 ГОСТ 27772-2015		
1	L=5800	2	21,87
2	L=1370	2	5,17
3	L=940	2	3,54
4	Пруток 18x2800-A240 ГОСТ 34028-2016	2	5,6
5	Пруток 18x830-A240 ГОСТ 34028-2016	2	1,66
6	Пруток 18x680-A240 ГОСТ 34028-2016	31	1,36
	Полоса 10x120 Б-2 ГОСТ 103-2006 С 235 ГОСТ 27772-2015		
7	L=460	16	4,33
8	L=240	2	2,26

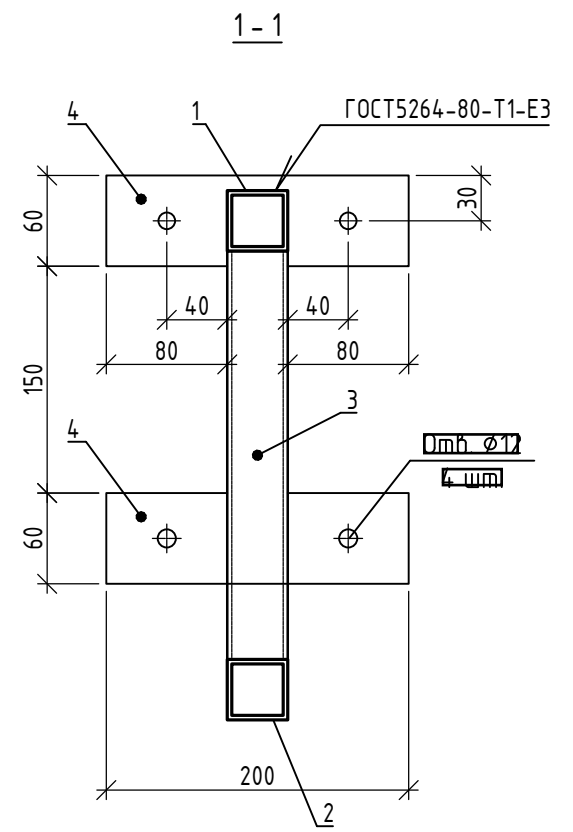
- Сварку деталей выполнять ручной электродуговой сваркой в соответствии с требованиями ГОСТ 5264-80. Электроды типа Э42 ГОСТ 9467-75, катеты сварных швов 5мм.
- Окраска - эмаль ПФ-115 за два раза по грунтовке ГФ-021 ГОСТ 25129-20.
- Поз. 7 приваривать при монтаже лестницы

Инв. № подл.	Подп. и дата	Взам. инв. №	Согласовано
--------------	--------------	--------------	-------------

					06-22-ОДСК-АР.З.И-Пл-2				
Изм.	Кол. уч.	Лист	№ док.	Подп.	Дата	Пожарная лестница Пл-2	Стадия	Масса	Масштаб
Разработал	Попов						Р	191.64кг	1:20
Проверил	Моисеева						Лист		Листов
Гл. констр.	Зубенко						АО "Орелпроект"		
Н. контр.	Ильина						Формат А3		

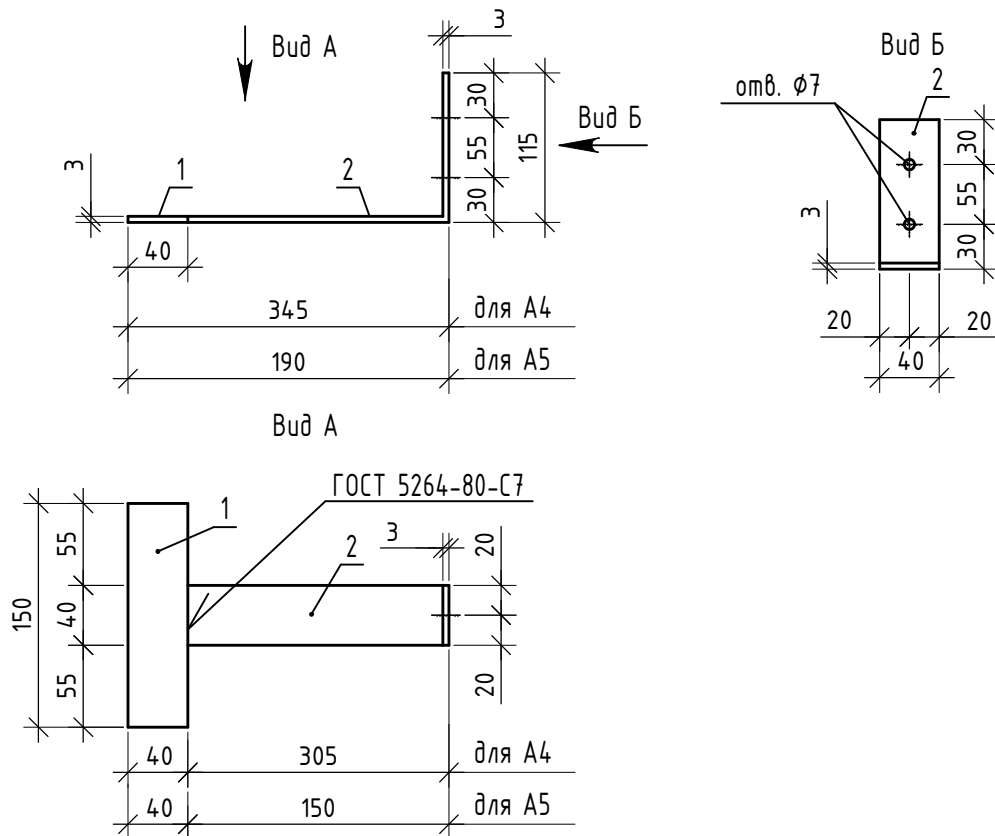


Марка изд.	Поз. дет.	Наименование	Кол.	Масса 1 дет., кг	Масса изд., кг
PM1	1	Труба $\frac{40 \times 40 \times 3 \text{ ГОСТ } 8639-82}{\text{В10 ГОСТ } 13663-86}$ L=942	1	3,17	8,09
	2	Труба $\frac{40 \times 40 \times 3 \text{ ГОСТ } 8639-82}{\text{В10 ГОСТ } 13663-86}$ L=890	1	2,99	
	3	Труба $\frac{40 \times 40 \times 3 \text{ ГОСТ } 8639-82}{\text{В10 ГОСТ } 13663-86}$ L=268	1	0,90	
	4	Полоса $\frac{5 \times 60 \text{ ГОСТ } 103-2006}{\text{С245 ГОСТ } 27772-2021}$ L=200	2	0,48	
	5	Полоса $\frac{5 \times 40 \text{ ГОСТ } 103-2006}{\text{С245 ГОСТ } 27772-2021}$ L=40	1	0,07	



1. Сварку деталей выполнять по ГОСТ 5264-80 электродами Э42 ГОСТ 9467-75.
2. Изделие покрыть двумя слоями эмали ПФ-115 ГОСТ 6465-76 по слою грунтовки ГФ-021 ГОСТ 25129-2020, предварительно очистив поверхности элементов от ржавчины и окалины.

06-22-01СК-1а-АРЗТИ-PM1					
Изм	Кол. уч	Лист	№ док	Подп	Дата
Разраб		Попов			07.24
Проверил		Моисеева			07.24
Л. констр		Вуфенко			07.24
П. конпр		Ильина			07.24
Рама металлическая PM1					
		Сталь	Масса	Масштаб	
		В	С.табл		
		Лист	Листов		
АО "Орелпроект"					
Формат А3					



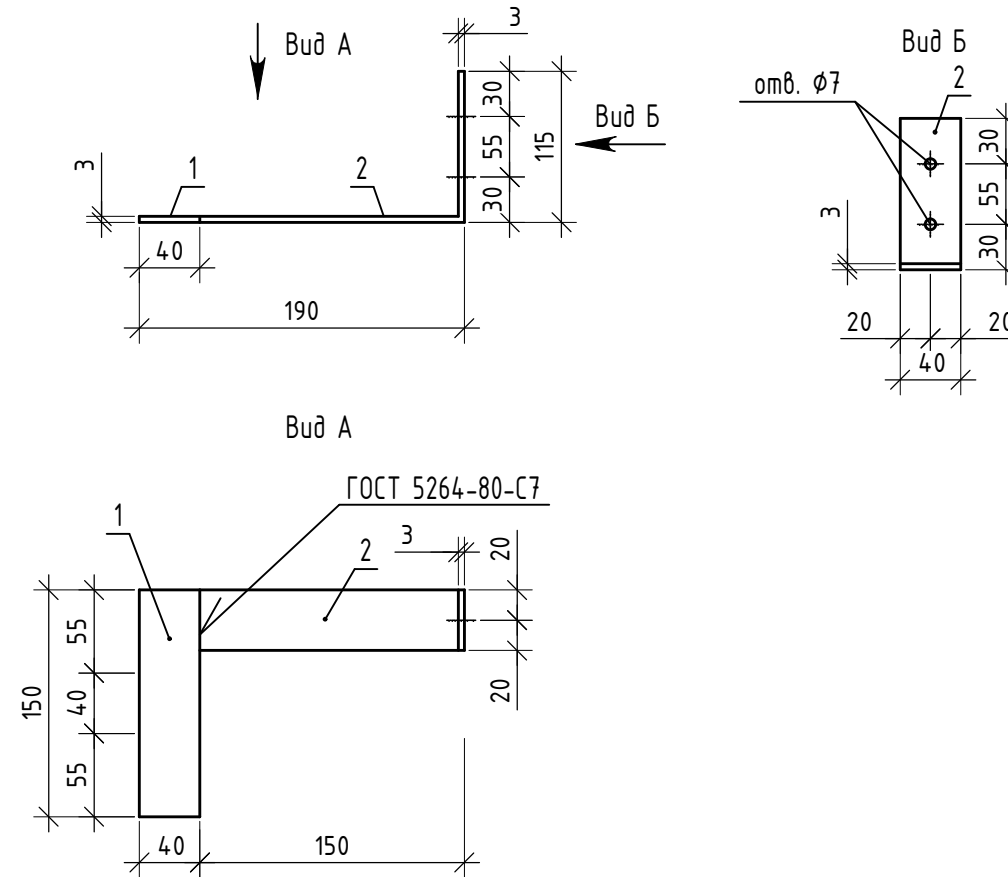
Марка	Поз.	Наименование	Кол.	Масса 1дет.кг.	Масса изд.кг.
A4	1	Лист 3x40x150-Б-ПН-НО ГОСТ 19903-2015 С235 ГОСТ 27772-2015	1	0,14	0,57
	2	Лист 3x40x460-Б-ПН-НО ГОСТ 19903-2015 С235 ГОСТ 27772-2015	1	0,43	
A5	1	Лист 3x40x150-Б-ПН-НО ГОСТ 19903-2015 С235 ГОСТ 27772-2015	1	0,14	0,39
	2	Лист 3x40x265-Б-ПН-НО ГОСТ 19903-2015 С235 ГОСТ 27772-2015	1	0,25	

1. Антикоррозионную защиту анкеров выполнить композицией "Цинол" по ТУ 2313-012-12288779-99, толщина покрытия 120 мкм (3 слоя).

06-22-ОДСК-АРЗ.1.И-А4, А5

Анкер А4, А5

Стадия	Масса	Масштаб
Р	см.табл.	
Лист	1	Листов



Марка	Поз.	Наименование	Кол.	Масса 1дет.кг.	Масса изд.кг.
A6	1	Лист 3x40x150-Б-ПН-НО ГОСТ 19903-2015 С235 ГОСТ 27772-2015	1	0,14	0,39
	2	Лист 3x40x265-Б-ПН-НО ГОСТ 19903-2015 С235 ГОСТ 27772-2015	1	0,25	

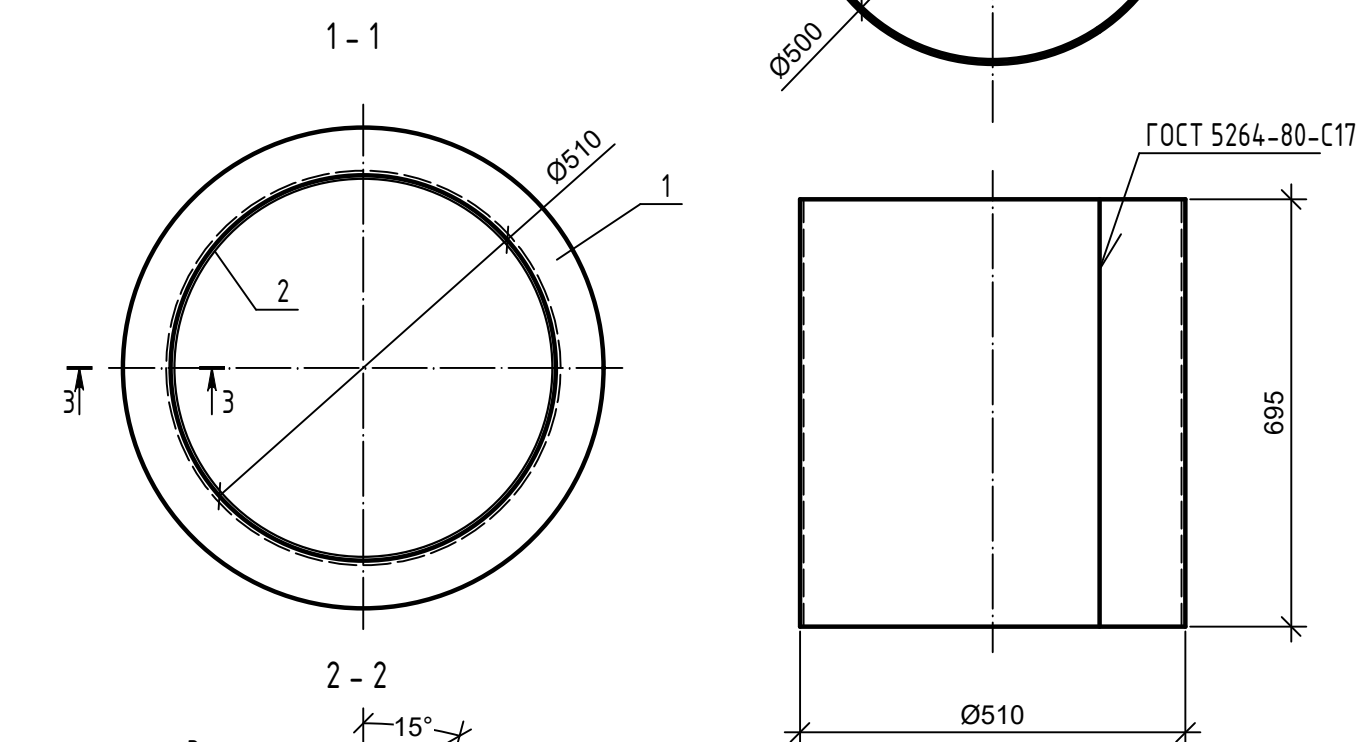
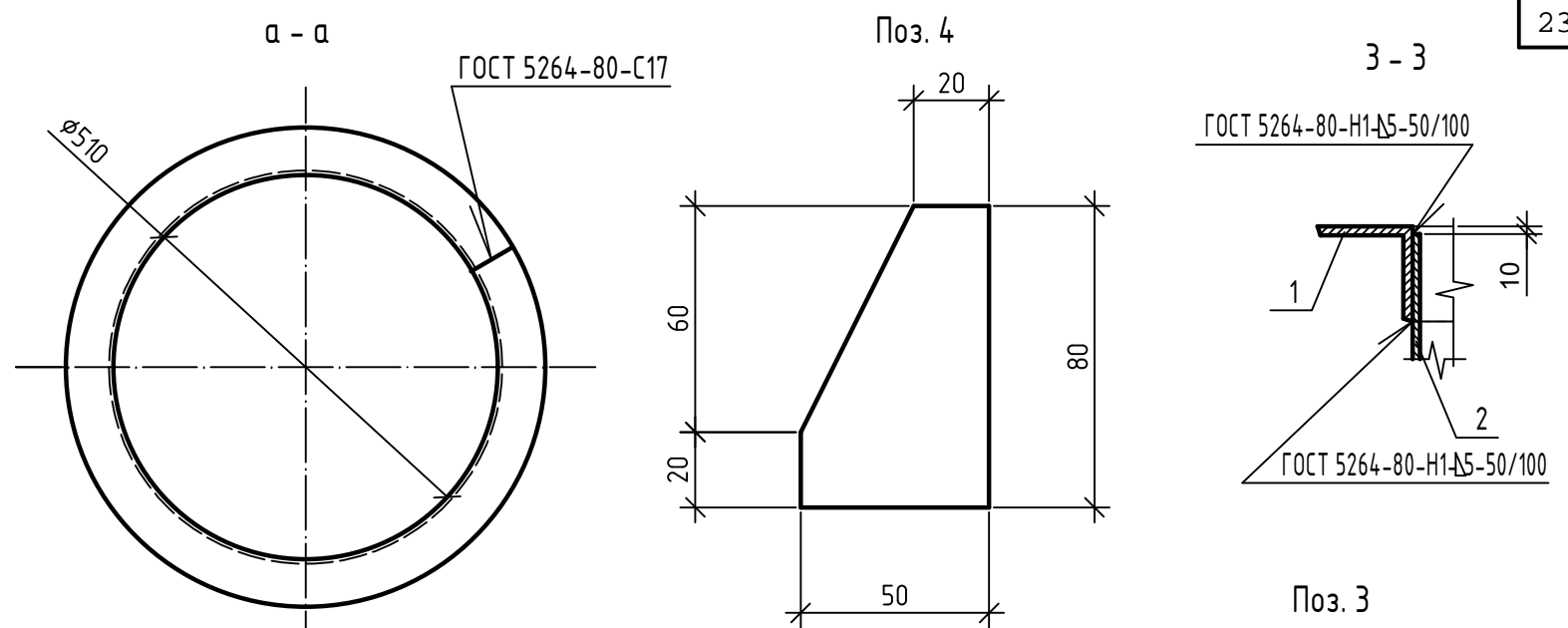
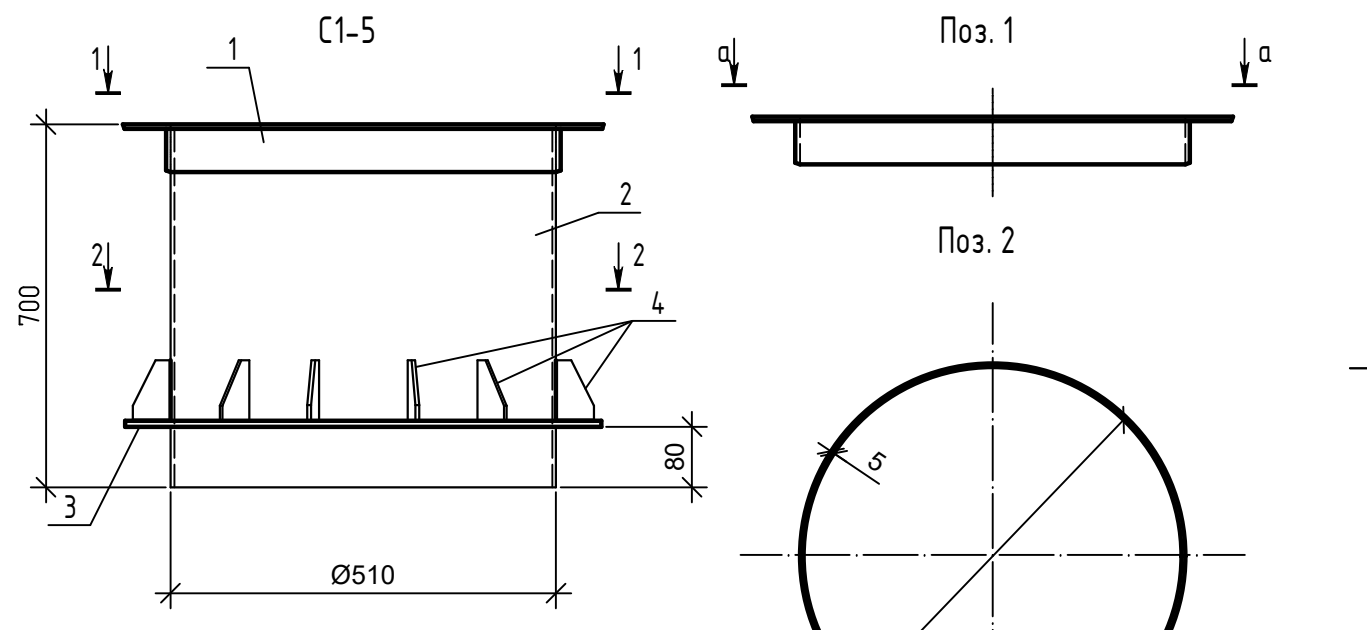
1. Антикоррозионную защиту анкеров выполнить композицией "Цинол" по ТУ 2313-012-12288779-99, толщина покрытия 120 мкм (3 слоя).

06-22-ОДСК-1а-АРЗ.1.И-А6

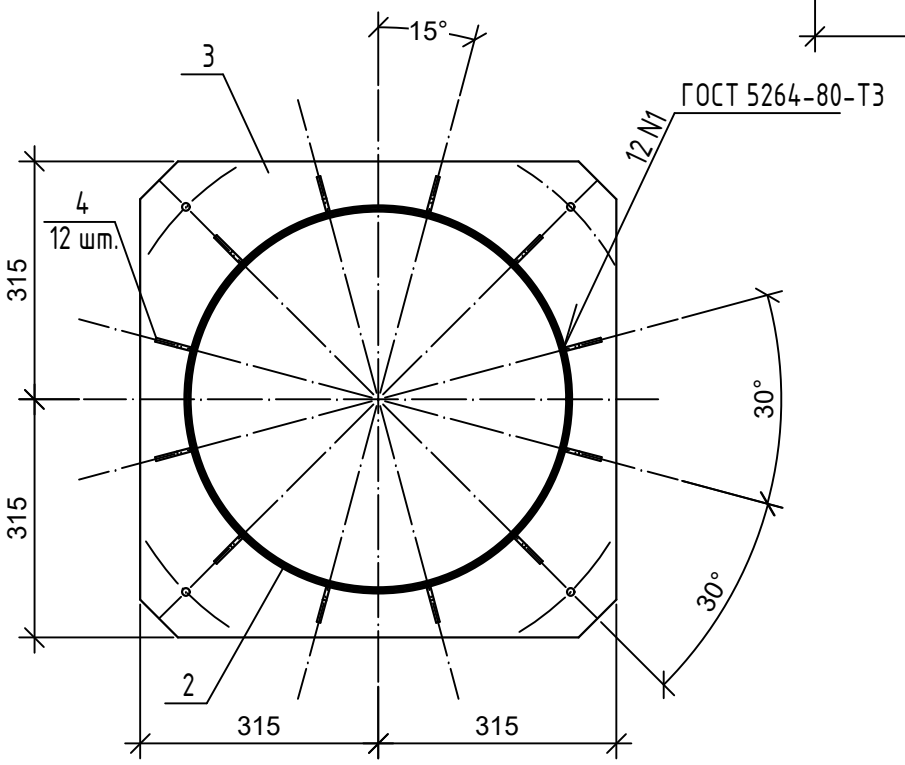
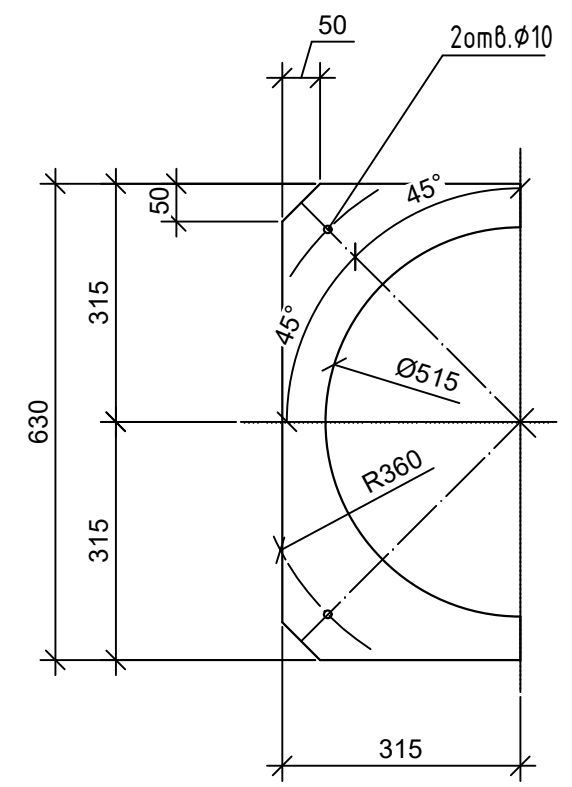
Анкер А6

Стадия	Масса	Масштаб
Р	0.39кг.	
Лист	1	Листов

ООО "ОДСК-Инжиниринг"

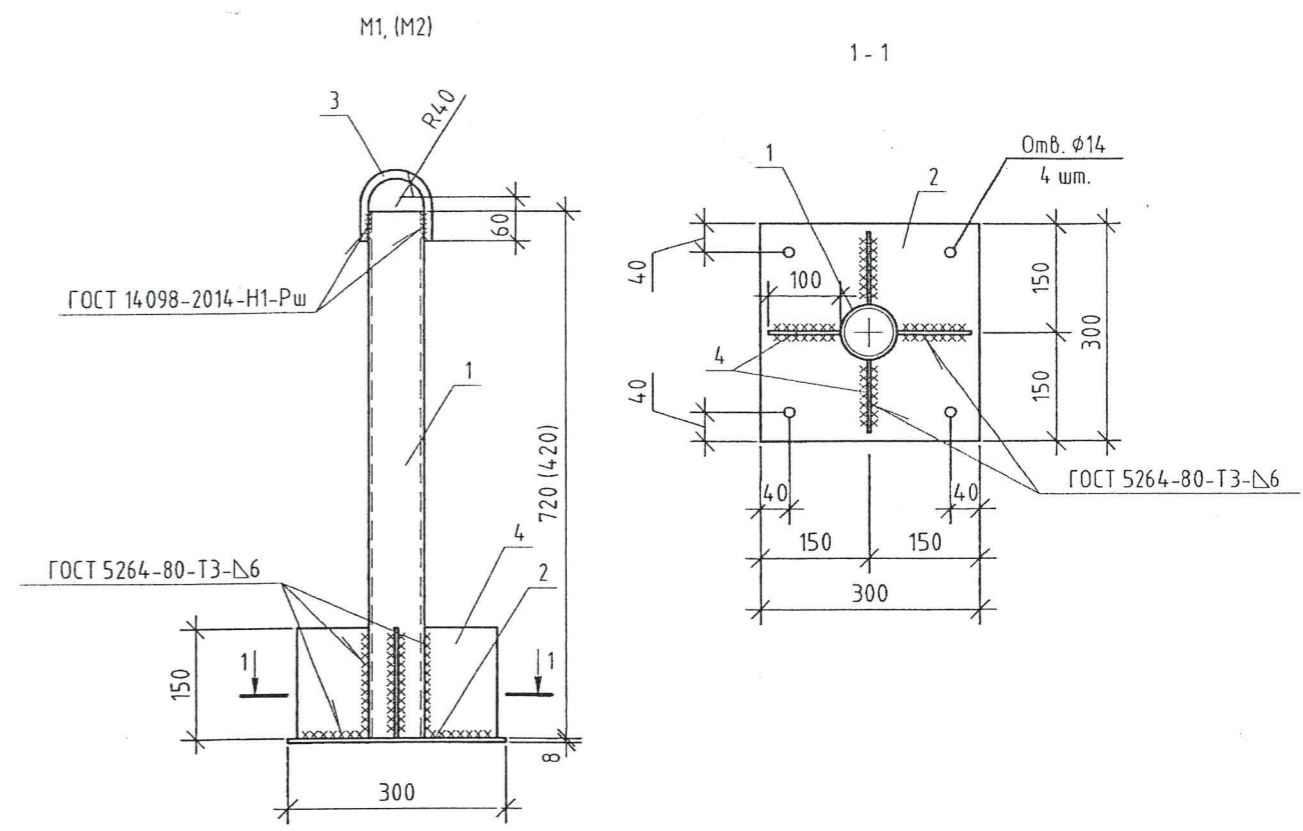


Поз.	Наименование	Кол.	Масса 1дет.кз.
1	Уголок 63x5 ГОСТ 8509-93 С245 ГОСТ 27772-2021 l=2000	1	9.62
2	Лист Б-ПН-НО-5 ГОСТ 19903-2015 С235 ГОСТ 27772-2021 695x1600	1	43.65
3	Лист Б-ПН-НО-8 ГОСТ 19903-2015 С235 ГОСТ 27772-2021 630x315	2	12.46
4	Лист Б-ПН-НО-5 ГОСТ 19903-2015 С235 ГОСТ 27772-2021 50x80	12	0.16



1. Сварку деталей выполнять ручной электродуговой сваркой в соответствии с требованиями ГОСТ 5264-80. Электроды типа Э42 ГОСТ 9467-75*, катеты сварных швов принять по наименьшей толщине свариваемых деталей (кроме оговоренных на чертеже).
2. Изделие покрыть грунтовкой ГФ-021 ГОСТ 25129-2020, предварительно очистив от ржавчины и окалины.

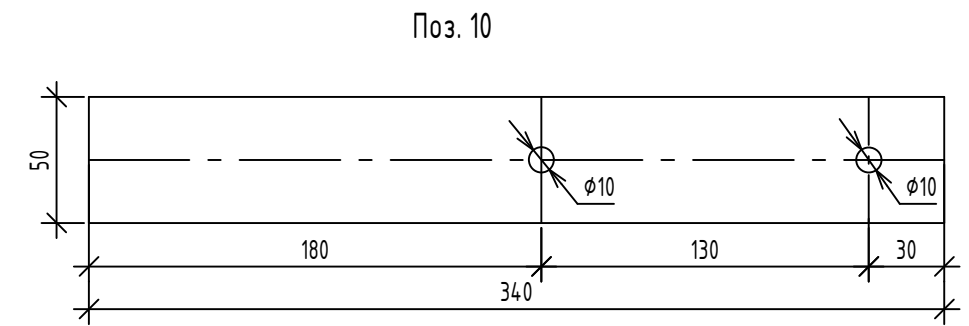
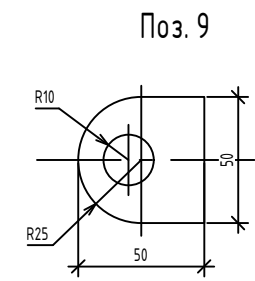
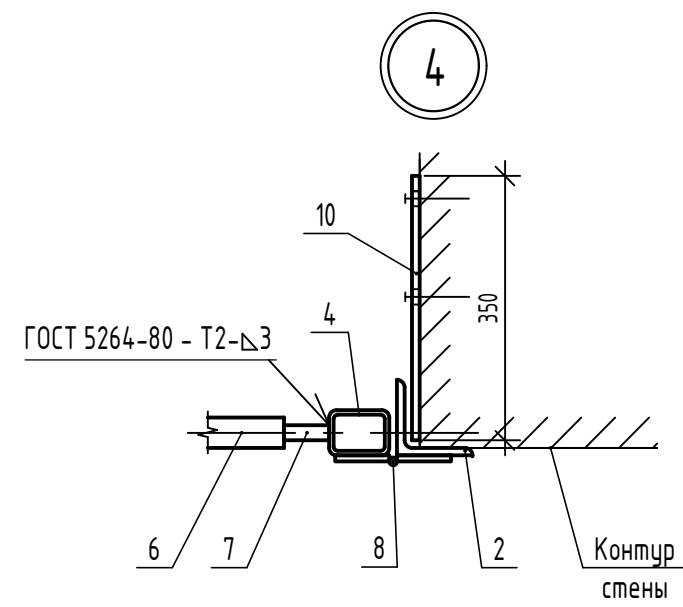
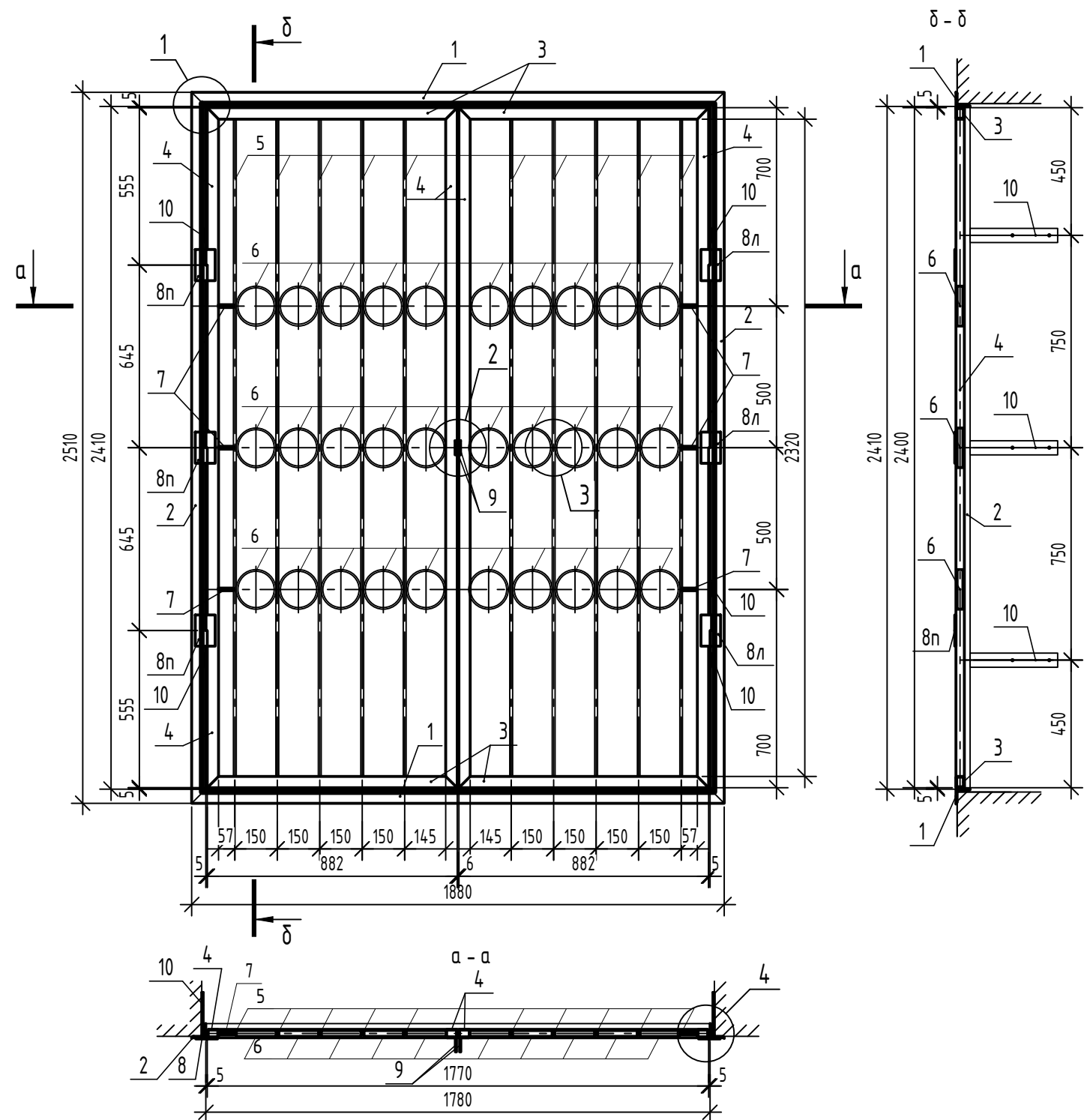
						06-22-ОДСК-1а-АРЗ.1.И-См1			
Изм.	Кол. уч.	Лист	№ док.	Подп.	Дата	Стакан См1	Стадия	Масса	Масштаб
Разраб.		Кундаева			02.24		Р	80.11 кг	
Проверил		Мусеева			02.24		Лист		Листов
Гл. констр.		Зубенко			02.24		АО "Орелпроект"		
Н. контр.		Ильина			02.24		Формат А3		



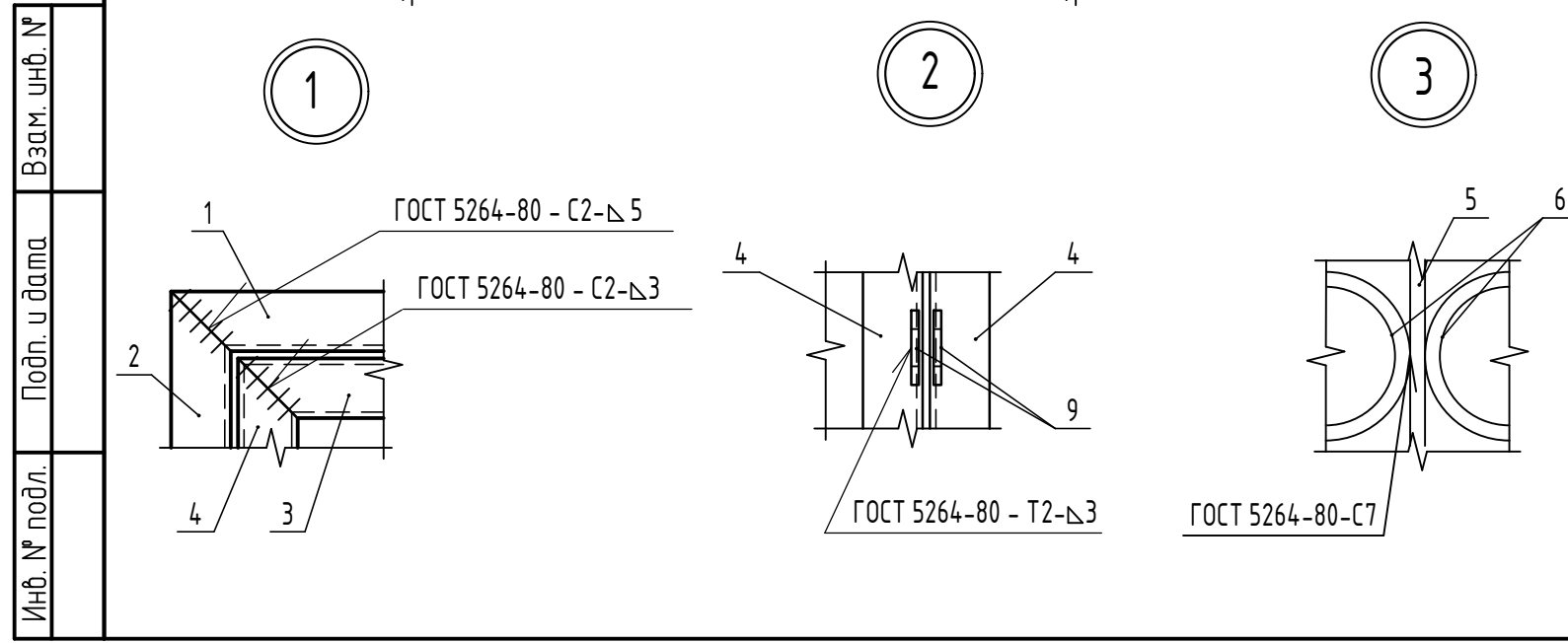
Марка	Поз.	Наименование	Кол.	Масса 1дет., кг	Масса изд.к.г.
M1	1	Труба 76x5 ГОСТ 10704-91 L=720 С235 ГОСТ 27772-2015	1	6,30	15.00
		Полоса 8x300 ГОСТ 103-2006 L=300 С235 ГОСТ 27772-2015	1	5.65	
	2	Пруток 12x240-A240 ГОСТ 34028-2016	1	0,21	
		Полоса 6x100 ГОСТ 103-2006 L=150 С235 ГОСТ 27772-2015	4	0.71	
M2	1	Труба 76x5 ГОСТ 10704-91 L=420 С235 ГОСТ 27772-2015	1	3.68	12.38
		Полоса 8x300 ГОСТ 103-2006 L=300 С235 ГОСТ 27772-2015	1	5.65	
	2	Пруток 12x240-A240 ГОСТ 34028-2016	1	0,21	
		Полоса 6x100 ГОСТ 103-2006 L=150 С235 ГОСТ 27772-2015	4	0.71	

Сварные соединения выполнять в соответствии с требованиями ГОСТ 14098-2014 и ГОСТ 5264-80.

Взам. инв. №												
Подп. и дата	33-21-ОДСК-АС.И.-M1, M2											
	8	-	зам	84-22	<i>[Signature]</i>	10.22				Стадия	Масса	Масштаб
Инв. № подл.	Изм.	Кол. уч.	Лист	№ док.	Подп.	Дата	Изделие M1, M2			P	см. табл.	
	Разраб.		Красов		<i>[Signature]</i>	10.22				Лист	1	Листов
	Проверил		Ливенский		<i>[Signature]</i>	10.22				ООО "ОДСК-Инжиниринг"		
	Гл. констр.		Зуденко		<i>[Signature]</i>	10.22						
										Формат А4		

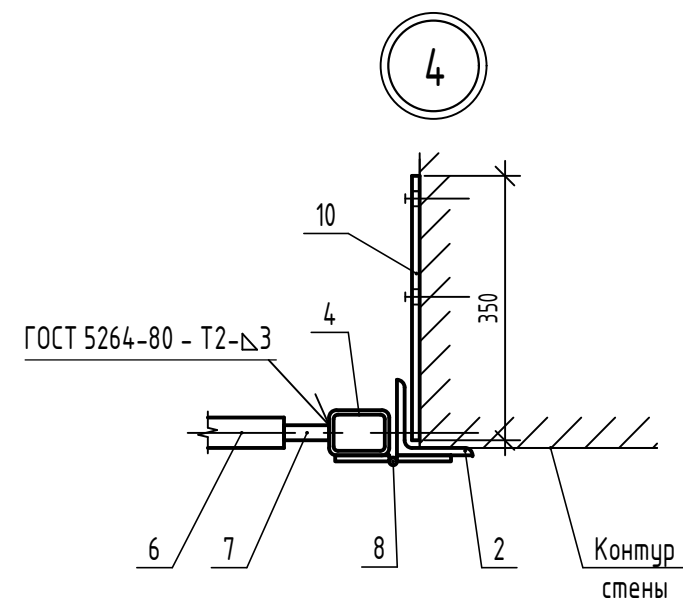
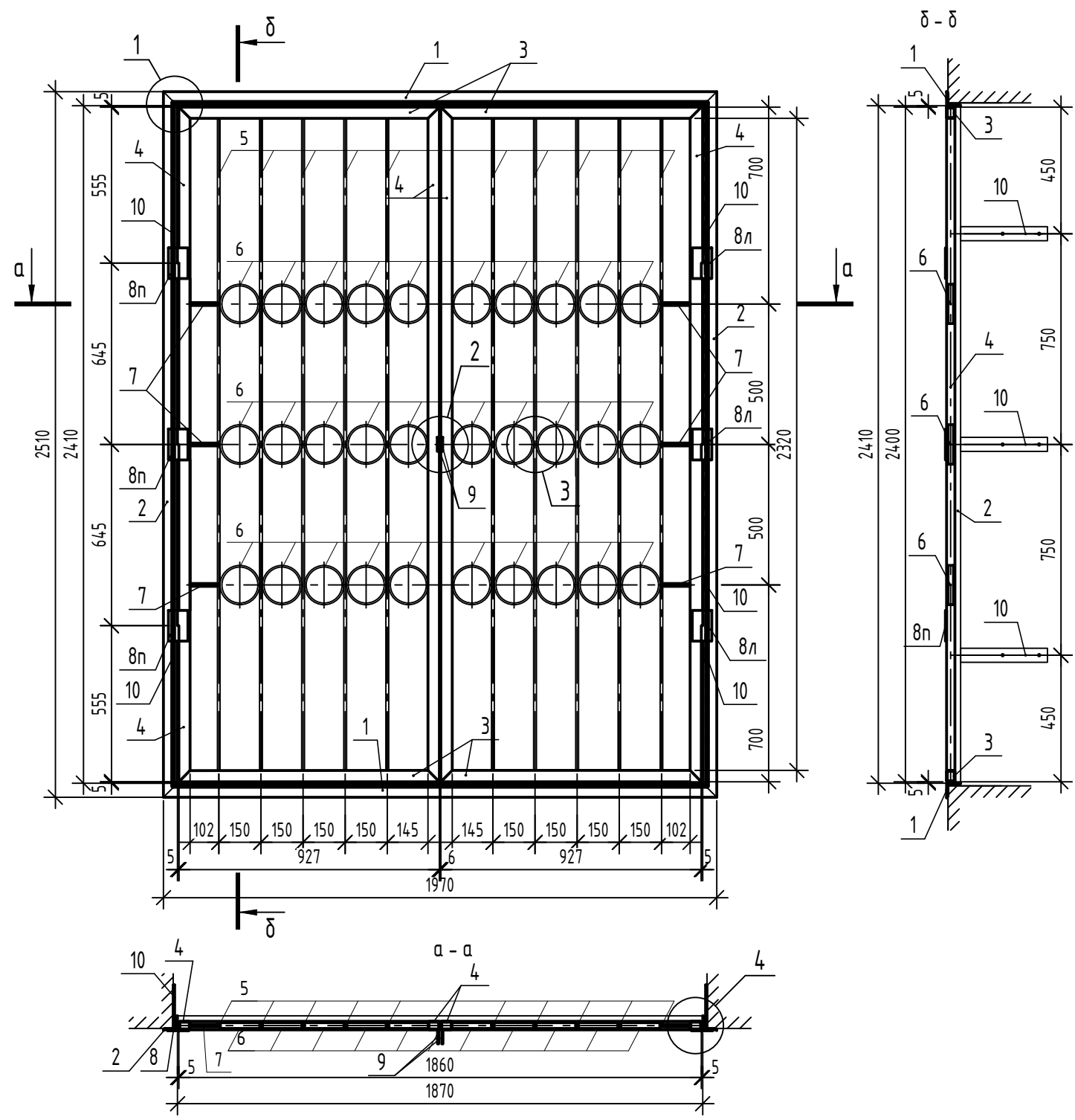


Поз.	Наименование	Кол.	Масса ед., кг
1	Уголок 50x5 <small>ГОСТ 8509-93</small> , L=1880	2	7,12
2	то же, L=2510	2	9,46
3	Труба <small>40x30x3 ГОСТ 8645-68</small> , L=882	4	2,55
4	то же, L=2400	4	6,94
5	10-A-(A240) <small>ГОСТ 5781-82</small> , L=2300	10	1,42
6	Полоса <small>4x20 ГОСТ 103-2006</small> , L=440	30	0,28
7	10-A-(A240) <small>ГОСТ 5781-82</small> , L=52	6	0,03
8л	Петля ПН 1-110л <small>ГОСТ 5088-2005</small>	3	
8л	Петля ПН 1-110л <small>ГОСТ 5088-2005</small>	3	
9	Полоса <small>4x50 ГОСТ 103-2006</small> , L=50	2	0,08
10	Полоса <small>5x50 ГОСТ 103-2006</small> , L=350	6	0,69



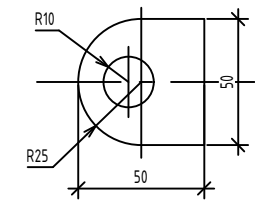
1. Сварку деталей производить электродами Э42 ГОСТ 9467-75. Высота сварного шва равна наименьшей толщине свариваемых элементов. Ручную дуговую сварку выполнять по ГОСТ 5264-80.
 2. Поверхность изделия после изготовления очистить от грязи, ржавчины, окалины, обезжирить, загрунтовать грунтовкой ГФ-021 ГОСТ 25129-2020 (2 слоя) и окрасить эмалью ПФ-115 ГОСТ 6465-76 (2 слоя). Цвет см. альбом "Цветовые решения фасадов".

					06-22-ОДСК-1а-АР.3.1.И-Р-1			
32	-	Нов.	8-25	02.25	Решетка котельной Р-1	Стадия	Масса	Масштаб
Изм.	Кол. уч.	Лист	№ док.	Дата		Р	98,14	
Разработал	Алешина			02.25		Лист	Листов	1
Проверил	Зубкова			02.25	000 "Орелпроект"			
Н. контр.	Зубкова			02.25				

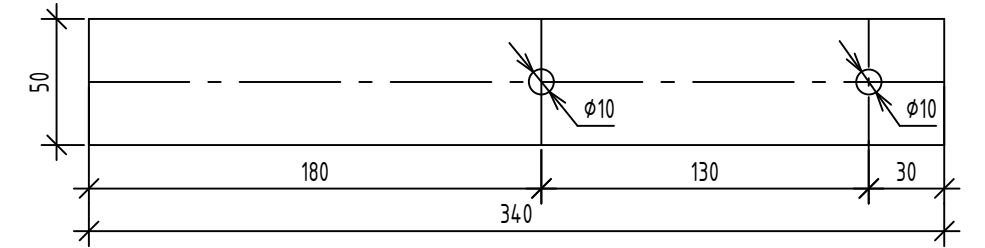


Поз.	Наименование	Кол.	Масса ед., кг
1	Уголок 50x5 <small>ГОСТ 8509-93</small> <small>С245 ГОСТ 27772-2021</small> , L=1970	2	7,43
2	то же, L=2510	2	9,46
3	Труба <small>40x30x3 ГОСТ8645-68</small> <small>В10 ГОСТ13663-86</small> , L=927	4	2,68
4	то же, L=2400	4	6,94
5	10-А-І(А240) ГОСТ 5781-82, L=2300	10	1,42
6	Полоса <small>4x20 ГОСТ 103-2006</small> <small>С235 ГОСТ 27772-2021</small> , L=440	30	0,28
7	10-А-І(А240) ГОСТ 5781-82, L=98	6	0,06
8п	Петля ПН 1-110пГОСТ 5088-2005	3	
8л	Петля ПН 1-110лГОСТ 5088-2005	3	
9	Полоса <small>4x50 ГОСТ 103-2006</small> <small>С235 ГОСТ 27772-2021</small> , L=50	2	0,08
10	Полоса <small>5x50 ГОСТ 103-2006</small> <small>С235 ГОСТ 27772-2021</small> , L=350	6	0,69

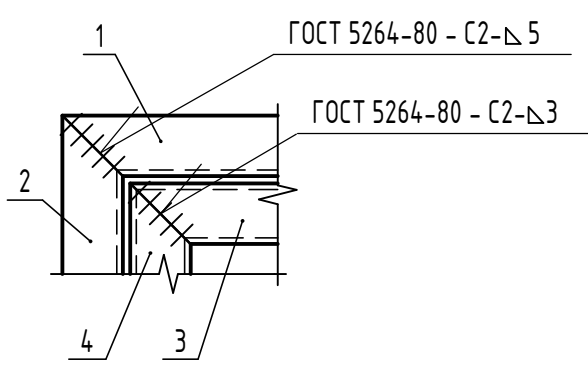
Поз. 9



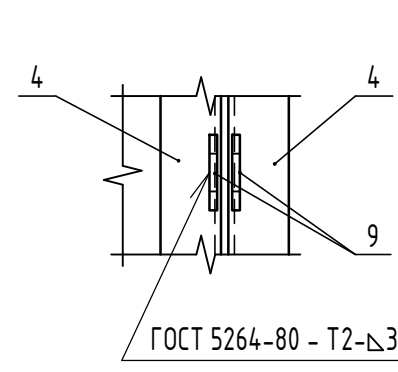
Поз. 10



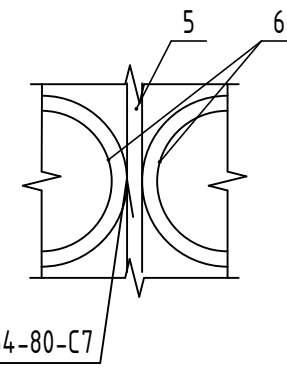
1



2



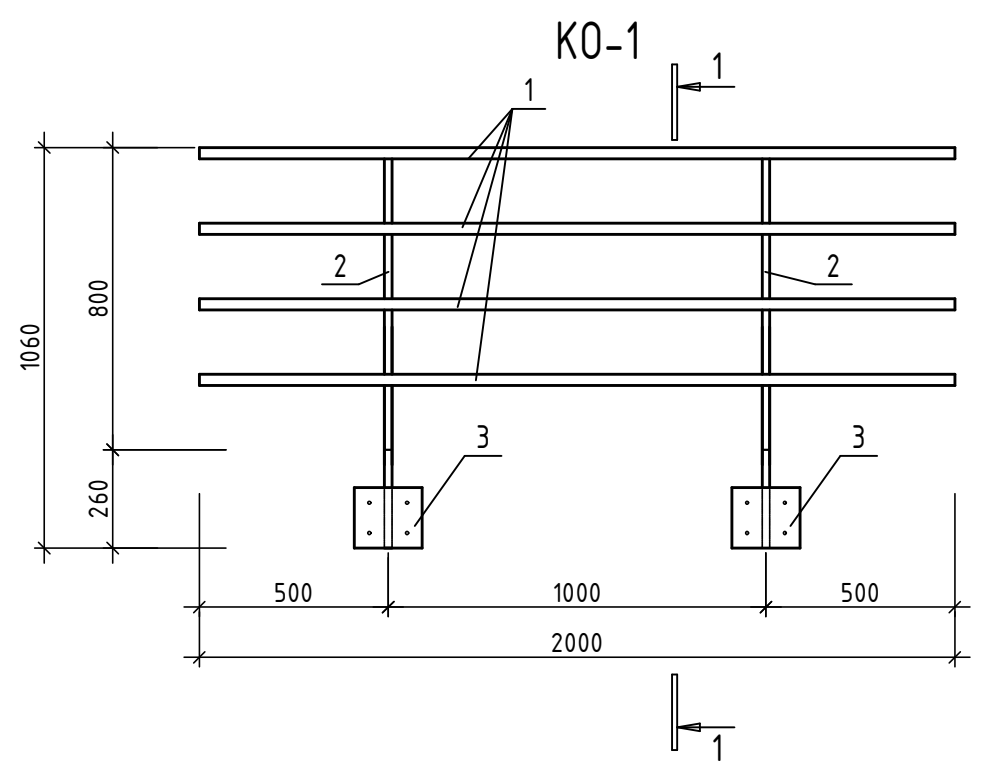
3



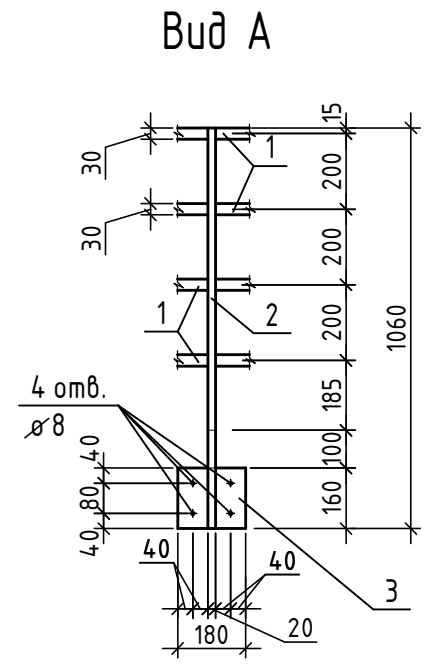
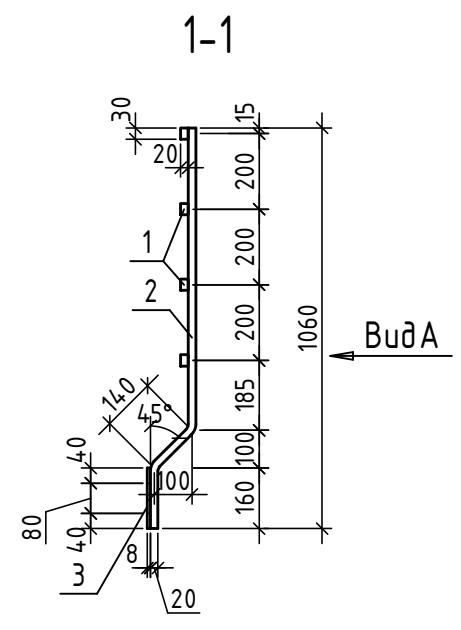
1. Сварку деталей производить электродами Э42 ГОСТ 9467-75. Высота сварного шва равна наименьшей толщине свариваемых элементов. Ручную дуговую сварку выполнять по ГОСТ 5264-80.
 2. Поверхность изделия после изготовления очистить от грязи, ржавчины, окалины, обезжирить, загрунтовать грунтовкой ГФ-021 ГОСТ 25129-2020 (2 слоя) и окрасить эмалью ПФ-115 ГОСТ 6465-76 (2 слоя). Цвет см. альбом "Цветовые решения фасадов".

Инд. № подл.	Взам. инв. №
Подп. и дата	

					06-22-ОДСК-1а-АР.3.1.И-Р-2			
32	-	Нов.	8-32	02.25	Решетка котельной Р-2	Стадия	Масса	Масштаб
Изм.	Кол. уч.	Лист	№ док.	Дата		Р	99,52	
Разработал	Алешина			02.25		Лист	Листов	1
Проверил	Зубкова			02.25	ООО "Орелпроект"			
Н. контр.	Зубкова			02.25				



Поз.	Наименование	Кол.	Масса ед. кз.
1	Труба 30x20x2 ГОСТ 8645-68 В10 ГОСТ 13663-86, L=2000	4	2,78
2	Квадрат В20 ГОСТ 2591-2006 С235 ГОСТ 27772-2015, L=1100	2	3,45
3	Лист Б-ПН-НО-8 ГОСТ 19903-2015 С235 ГОСТ 27772-2015 160x180	2	1,81



1. Сварку деталей производить электродами Э42 ГОСТ 9467-75. Высота сварного шва равна наименьшей толщине свариваемых элементов. Ручную дуговую сварку выполнять по ГОСТ 5264-80.
 2. Поверхность изделия после изготовления и монтажа очистить от грязи, ржавчины, окалины, обезжирить, загрунтовать грунтовкой ГФ-021 ГОСТ 25129-2020 (2 слоя) и окрасить эмалью ПФ-115 ГОСТ 6465-76 (2 слоя). Цвет см. альбом "Цветовые решения фасадов".

Инв. № подл.	Подп. и дата	Взам. инв. №
--------------	--------------	--------------

						06-22-ОДСК-1а-АР.3.1.И-КО-1			
32	-	Нов.	8-25		02.25	Кровельное ограждение КО-1	Стадия	Масса	Масштаб
Изм.	Кол. уч.	Лист	№ док.	Подп.	Дата		Р	21,64	
Разработал	Алешина				02.25		Лист	Листов	
Проверил	Зудкова								
Н. контр.	Зудкова					ООО "Орелпроект"			