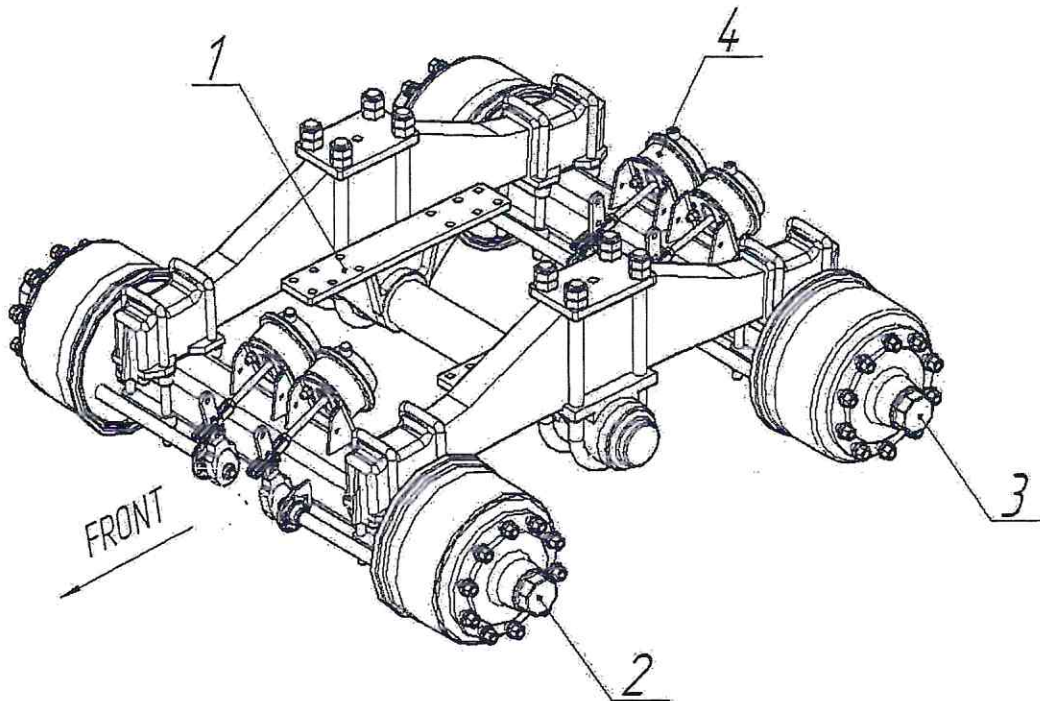
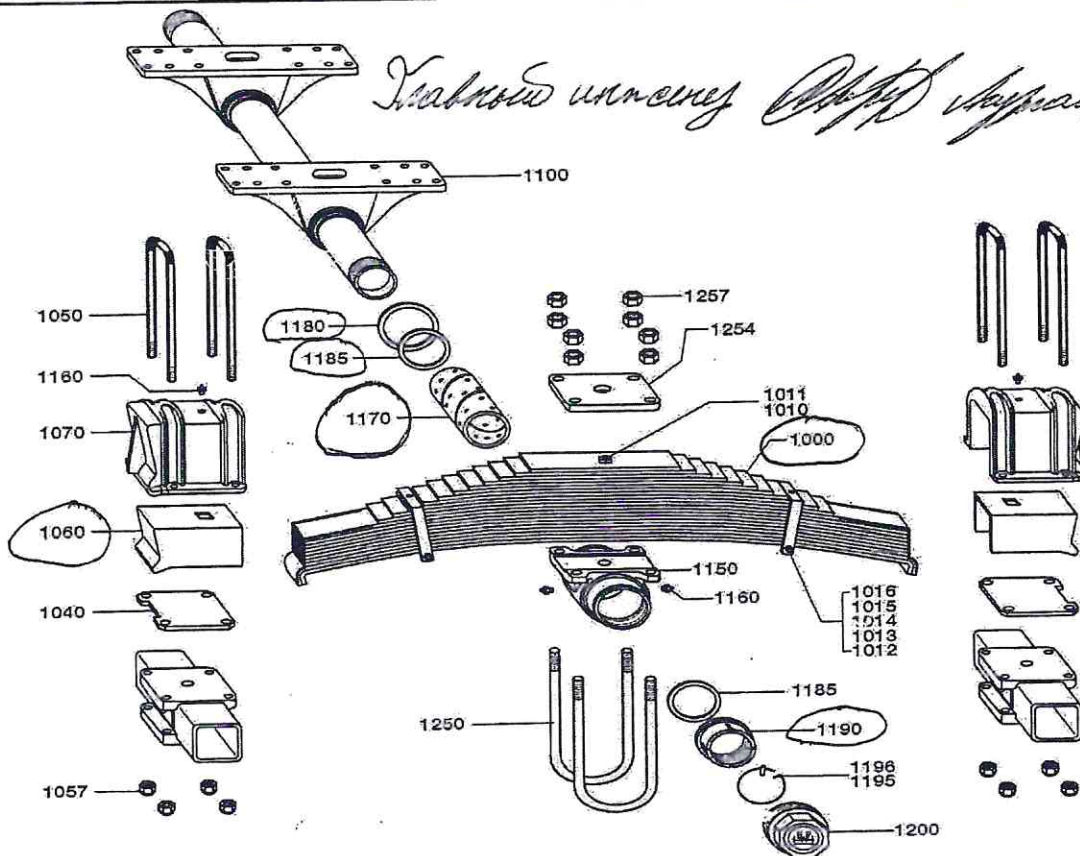
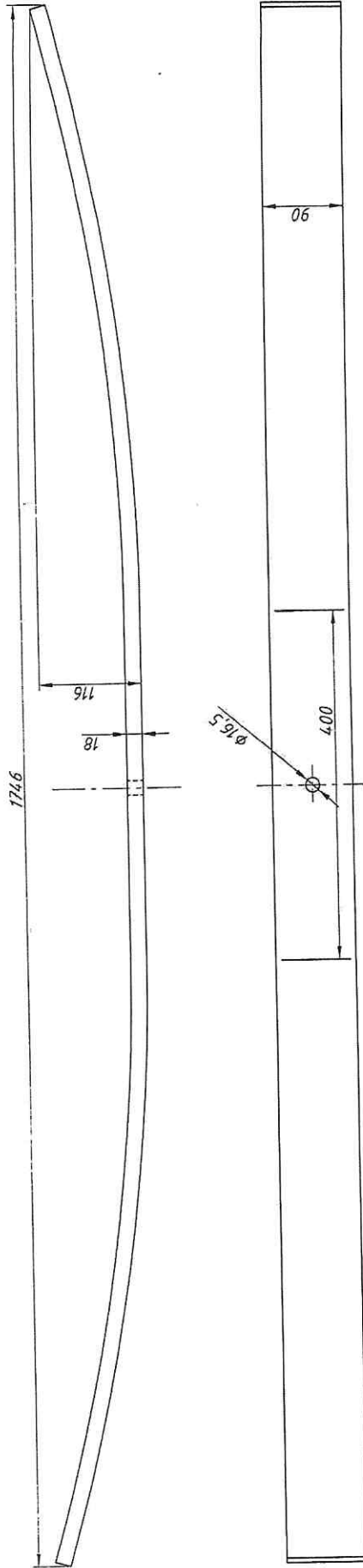


29	9417.29.4.20	Двухосный балансирный агрегат	BPW, 24т	односкат
----	--------------	-------------------------------	-------------	----------



№ п/п	Обозначение	Наименование	Кол-во на ТС	Комментарий
1	9417.29.4.20.1	Подвеска балансирного агрегата	1	низкий
2	9417.29.4.20.2	Ось с АБС	1	односкат
3	9417.29.4.20.3	Ось без АБС	1	
4	9417.29.4.20.4	Камера тормозная тип 24 в сборе	4	
29.1	9417.29.4.20.1	Подвеска балансирного агрегата		низкий



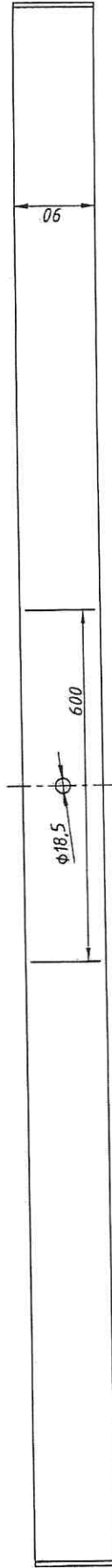
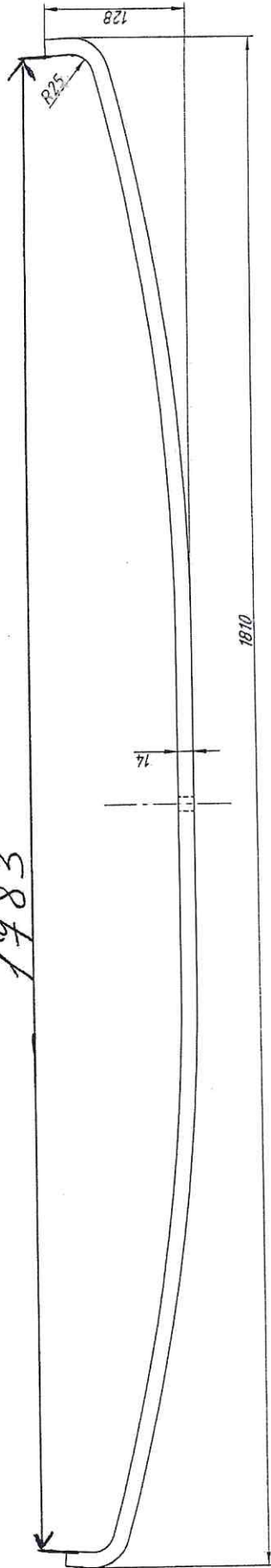


Все размеры определены по бывшей в эксплуатации листовой рессоре.  
 Количество указано на один пакет листовых рессор (всего в пакете - 18-ть листов).

												297.01	
Изм./Лист	№ докум.	Подп.	Дата	Лист	Масса	Листов	Листов	Лист	Масса	Листов	Листов	Лист	Масса
Разраб.	Борейков		8.07.22										
Проб.													
Т. констр.													
Н. констр.													
Умд.													
Лист рессоры - 7 шт. (на полурицел-панелевоз)													000
"Оргтехстройиндустрия"													

*Товарищ инженер [подпись]*

1783

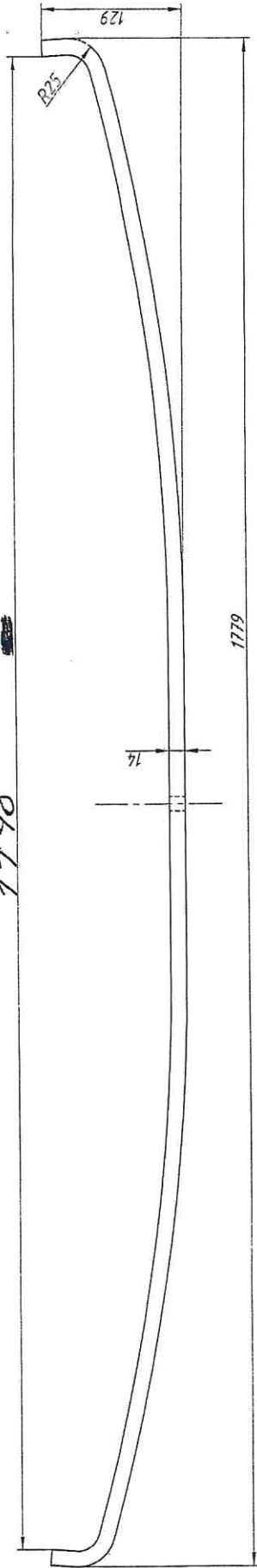


Все размеры определены по дьвшей в эксплуатации  
листовой рессоре.  
Количество указано на один пакет листовых рессор  
(всего в пакете - 18-ть листов).

297.02		Лист	Масса	Масштаб
Лист рессоры-1шт. (на полурицен-панелевоз)				
Изм/Лист	№ докум.	Подп.	Дата	
Разраб.	Борзюков		16.07.24	
Проб				
Т контр				
Н контр				
Умб.				
		Лист	Листов	1
		ООО "Орёлстройиндустрия"		

Товарищ инженер Руденко Александр Иванович

17418



Все размеры определены по бывшей в эксплуатации  
листовой рессоре.  
Количество указано на один пакет листовых рессор  
(всего в пакете - 18-ть листов).

										297.03	
Изм/Лист	№ докум	Подп	Дата	Лист	Масса	Лист	Масштаб	Лист рессоры - 1шт. (на полурицен-панелевоз)			
Разраб.	Борзайнов		14.07.24								
Проб.											
Т. контр											
Н. контр											
Умб											
								000		"Орбстройиндустрия"	

Главный инженер С.В.П. [Signature]

№ П/П	Обозначение	Наименование	Кол-во	Комментарий
1001		18 листовая рессора	2	
1060	9417.29.4.20.1.1060	Подушка рессоры	4	106*140/151*258
1170	9417.29.4.20.1.1170	Втулка	2	130/145*214
1190	9417.29.4.20.1.1190	Шлицевая гайка	2	M125*4
1180	9417.29.4.20.1.1180	Кольцо	2	160/196*3,5
1185	9417.29.4.20.1.1085	Кольцо	4	130/165*10

*Главный инженер Александр Анурович*