



ОБЩЕСТВО С ОГРАНИЧЕННОЙ ОТВЕТСТВЕННОСТЬЮ "ОРЕЛПРОЕКТ"

Член ассоциации "Саморегулируемая организация Гильдия
архитекторов и проектировщиков" (ГАП СРО) ИНН 7710477231

Комплекс из 2-х многоквартирных домов поз.69 и поз.70, расположенных по адресу
Орловский муниципальный округ, д. Образцово, ул. Зеленина, 18. 1-й этап
строительства – многоквартирный дом корпус 1 (поз.69)

РАБОЧАЯ ДОКУМЕНТАЦИЯ

Конструкции железобетонные
Торцевая блок-секция 80 с крышной котельной

02-23-ОДСК-1а-КЖ

Главный инженер проекта

О. В. Ильина

2024 г.

© ООО "Орелпроект" ИНН 5700008967

Ведомость рабочих чертежей основного комплекта

(начало)

Лист	Наименование	Примечание
1	Общие данные (начало)	
2	Общие данные (продолжение)	
3	Общие данные (продолжение)	
4	Общие данные (окончание)	
5	Схема расположения элементов стен 1-го этажа	
6	Схема расположения элементов стен 2...9 этажей	
7	Схема расположения элементов стен 10...15 этажей	
8	Схема расположения элементов стен 16 этажа	
9	Монтажная схема фасада между осями 1-2	
10	Монтажная схема фасада между осями 2-1	
11	Монтажная схема фасада между осями В-А	
12	Схема расположения элементов перекрытия над 1...7, 9...15 этажами	
13	Схема расположения элементов перекрытия над 8 этажом	
14	Схема расположения элементов перекрытия над 16 этажом	
15	Схема расположения элементов технического чердака	
16	Схема расположения элементов покрытия	
17	Схема расположения элементов стен машинного помещения и парапета	
18	Схема расположения элементов покрытия машинного помещения на отм. +4,9,580 и парапета. Схема расположения покрытия вентшахты дымоудаления	
19	Разрез I-I	
20	Разрезы II-II, III-III	
21	Разрез IV-IV	
22	Разрез 1-1	
23	Разрез 2-2	
24	Разрез 3-3	
25	Разрез 4-4	
26	Участок монолитный УМп1	
27	Узлы А, Б	
28	Деталь крепления решетки РС1	
29	Детали установки вентшахт В2, В3 на покрытии	
30	Сечение 1-1	

Ведомость рабочих чертежей основного комплекта

(окончание)

Лист	Наименование	Примечание
31	Сечение 2-2	
32	Спецификация элементов установки вентшахт В2, В3	
33	Схема расположения элементов козырька К1 по оси Эс	
34	План шахт лифтов N1 и N2. Схемы расположения элементов шахт лифтов N1 и N2	
35	Узлы I, II	
36	План машинного помещения лифта. Разрезы А-А, Б-Б	
37	Схема расположения монорельсов машинного помещения	
38	Чертеж на заказ лифта N1. Развертки стен шахты лифта. Таблица данных для заказа лифта	
39	Чертеж на заказ лифта N2. Развертки стен шахты лифта. Таблица данных для заказа лифта	
40	Пилон Пл2. Вид А	
41	Пилон Пл2. Сечения 1-1...4-4	
42	Узел 20а	
43...55	Спецификация изделий выше отм. 0.000	

Согласовано

Руднев

Рук. гр. ПГв

Зубкова

Батруков

Грачиков

Рук. гр. АР

Рук. гр. Эис

Рук. гр. Вив

Взам. инв. №

Подп. и дата

Инв. №подл.

						02-23-ОДСК-1а-КЖ			
						Комплекс из 2-х многоквартирных домов поз.69 и поз.70, расположенных по адресу Орловский муниципальный округ, д. Образцово, ул. Зеленина, 18. 1-й этап строительства - многоквартирный дом корпус 1 (поз.69)			
Изм.	Кол. уч.	Лист	№ док.	Подпись	Дата	Многоквартирный дом	Стадия	Лист	Листов
Рук. гр. КР		Цеплаков			08.24		Р	1	55
Гл. констр.		Зубенко			08.24	Общие данные (начало)	000 "Орелпроект"		
ГИП		Ильина			08.24				
Н. контр.		Цеплаков			08.24				

Ведомость ссылочных и прилагаемых документов

Обозначение	Наименование	Примечание
	<u>Ссылочные документы</u>	
90-11-КЖ2 том 16.2	Монтажные узлы выше отм. 0.000	
90-11-КЖ3 том 16.3	Монтажные узлы технического чердака и кровли	
90-11-КЖ.И том 4.1, том 4.2.1, том 4.2.2, том 4.3	Панели наружных стен надземного этажа	
90-11-КЖ.И том 5.1.1, том 5.1.2	Панели стеновые внутренние надземного этажа толщиной 160мм	
90-11-КЖ.И том 5.2	Панели стеновые внутренние надземного этажа толщиной 120мм, 60мм	
90-11-КЖ.И том 6.1.1, том 6.1.2, том 6.1.3	Плиты перекрытия толщиной 160мм	
90-11-КЖ.И том 7.1.1, том 7.1.2, том 7.2.1, том 7.2.2, том 7.2.3, том 7.3.1, том 7.3.2	Панели наружных стен технического чердака	
90-11-КЖ.И том 8.1	Панели стеновые внутренние технического чердака	
90-11-КЖ.И том 10.1	Панели парапетов и карнизов	
90-11-КЖ.И том 9.1	Панели покрытия	
90-11-КЖ.И том 11.1.1, том 11.1.2	Элементы шахт лифтов	
90-11-КЖ.И том 12.1	Элементы сантехкабин	
90-11-КЖ.И том 13.1	Вентиляционные блоки	
90-11-КЖ.И том 15.1, том 15.2	Разные изделия	
90-11-АС.И том 14	Изделия металлические	
90-11-АС.И том 14	Изделия металлические	
23-21-ОДСК-1-КЖ.И	Изделия заводского изготовления	
15-22-ОДСК-1-КЖ.И	Изделия заводского изготовления	
17-23-1-КЖ.И	Изделия заводского изготовления	
14-22-ОДСК-1-КЖ.2.И	Изделия заводского изготовления	

Ведомость спецификаций

Лист	Наименование	Примечание
26	Спецификация элементов на монолитный участок УМп1	
32	Спецификация элементов установки вентиляционных шахт В2, В3	
33	Спецификация к схеме расположения элементов козырька К1	
37	Спецификация к схеме расположения монорельсов машинного помещения	
40	Спецификация элементов пилона Пл2	
43..55	Спецификация изделий выше отм. 0.000	

Перечень скрытых работ

№пп.	Наименование	Примечание
1	Монтаж и закрепление наружных стеновых панелей, перегородок	
2	Монтаж плит перекрытия	
3	Монтаж и закрепление лестничных площадок и маршей	
4	Монтаж и закрепление шахты лифта	
5	Установка вентиляционных блоков	
6	Замоноличивание швов между плитами, анкерка плит перекрытия между собой и с несущими конструкциями.	
7	Защита металлических закладных деталей от коррозии.	
8	Заделка, утепление и герметизация стыков	

Продолжение ведомости ссылочных и прилагаемых документов см. лист 3

						02-23-ОДСК-1а-КЖ			
						Комплекс из 2-х многоквартирных домов поз.69 и поз.70, расположенных по адресу Орловский муниципальный округ, д. Образцово, ул. Зеленина, 18. 1-й этап строительства - многоквартирный дом корпус 1 (поз.69)			
Изм.	Кол. уч.	Лист	№ док.	Подпись	Дата	Многоквартирный дом	Стадия	Лист	Листов
Разработал				Цеплаков	08.24		Р	2	
Проверил				Савушкина	08.24	Общие данные (продолжение)	000 "Орелпроект"		
Гл. констр.				Зуденко	08.24				
Н. контр.				Цеплаков	08.24				

Взам. инв. №	
Подп. и дата	
Инв. № подл.	

Ведомость ссылочных и прилагаемых документов

Обозначение	Наименование	Примечание
	<u>Прилагаемые документы</u>	
1.494-24.2/90-1КМ	Стакан С1	1
1.494-24.2/90-2КМ	Стакан С2	2

Взам. инв. №	
Подл. и дата	
Инв. №подл.	

Изм.	Кол. уч.	Лист	№ док.	Подпись	Дата	02-23-ОДСК-1а-КЖ			
						Комплекс из 2-х многоквартирных домов поз.69 и поз.70, расположенных по адресу Орловский муниципальный округ, д. Образцово, ул. Зеленина, 18. 1-й этап строительства - многоквартирный дом корпус 1 (поз.69)			
Разработал		Цеплаков			08.24	Многоквартирный дом	Стадия	Лист	Листов
Проверил		Савушкина			08.24		Р	З	
Гл. констр.		Зуденко			08.24	Общие данные (продолжение)	ООО "Орелпроект"		
Н. контр.		Цеплаков			08.24				

Общие указания

1. Проект разработан на основании договора, заключённого с ООО "ОДСК-Инжиниринг".
2. За условную отметку 0,000 принята отметка чистого пола лестничной площадки 1- го этажа , что соответствует абсолютной отметке 166,00 в Балтийской системе высот.
3. Рабочие чертежи разработаны с учетом следующих климатических и природных условий:
 - расчетная температура наружного воздуха - минус 25 С (средняя наиболее холодной пятидневки);
 - нормативное значение веса снегового покрова для III района - 1,4 кПа (140 кг/м²);
 - нормативное значение ветрового давления для II района - 0.30 кПа (30 кг/м²) ;
 - климатический район - II, подрайон - IIв;
4. Класс здания по уровню ответственности - нормальный (II); степень огнестойкости - II.
5. Класс здания по конструктивной пожарной опасности - CO, по функциональной пожарной опасности - Ф 1.3
6. Эффективная удельная активность природных радионуклидов в строительных материалах не должна превышать допустимых норм для I класса согласно СанПиН 2.6.1.2523-09 "Нормы радиационной безопасности" (НРБ-99/2009).
7. Рабочая документация соответствует заданию на проектирование, выданным техническим условиям, требованиям действующих технических регламентов, стандартов, сводов правил, других документов, содержащих установленные требования .

Н 384- ФЗ "Технический регламент о безопасности зданий и сооружений".

Н 123- ФЗ "Технический регламент о требованиях пожарной безопасности".
8. При производстве работ руководствоваться требованиями:
 - СП 48.13330.2019 "Организация строительства .Актуализированная редакция СНиП 12-01-2004"
 - СП 70.13330.2012 "Несущие и ограждающие конструкции. Актуализированная редакция СНиП 3.03.01-87".
 - СП 71.13330.2017 "Изоляционные и отделочные покрытия. Актуализированная редакция СНиП 3.04.01-87".

Постановление правительства РФ N390 от 25.04.2012 "О противопожарном режиме"

 - СП 4.9.13330.2010 "Безопасность труда в строительстве" Часть 1. Общие требования"
 - СНиП 12-04-2002 "Безопасность труда в строительстве" Часть 2. Строительное производство.
 - ГОСТ Р 57997-2017 "Арматурные и закладные изделия сварные, соединения сварные арматуры и закладных изделий железобетонных конструкций. Общие технические условия"
 - ВСН 159-81 "Инструкция по применению добавок в цементных растворах при возведении жилых и общественных зданий в зимних и летних условиях"

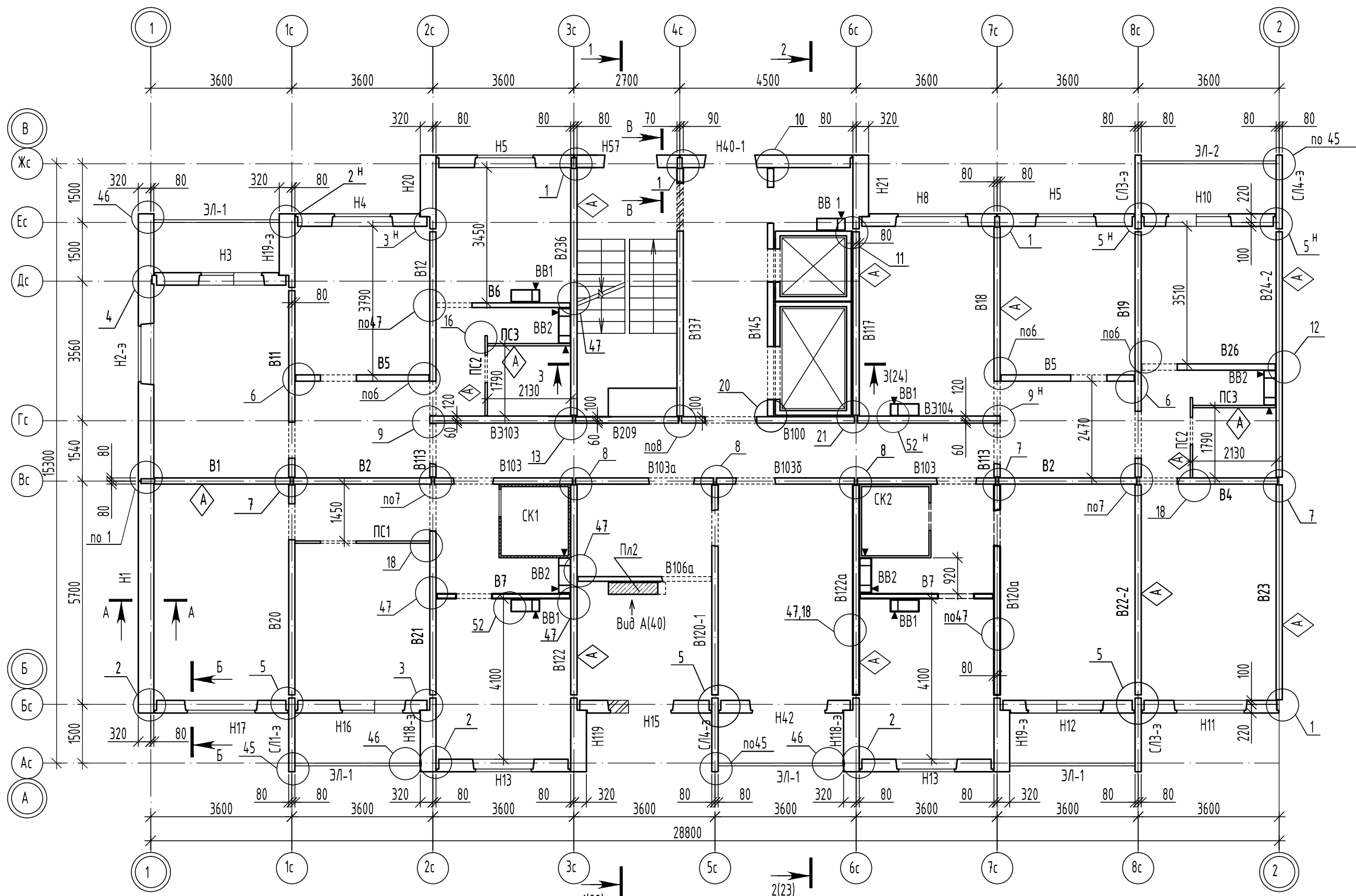
Правила по охране труда в строительстве утверждены приказом Минтруда России от 1 июня 2015 года N 336н.
9. Указания по монтажу конструкций см. 90-11-КЖ том .16.2, 90-11-КЖ том 16.3
10. Данная проектная документация является интеллектуальной собственностью ООО "Орёлпроект". Привязка и размножение проектной документации без разрешения автора не допускается.

11. Возведение дома в зимних условиях может выполняться на растворах и бетонах с противоморозными добавками и дополнительным внутренним подогревом помещений. Количество противоморозных добавок в зависимости от температуры наружного воздуха назначается согласно требованиям СП 82-101-98.

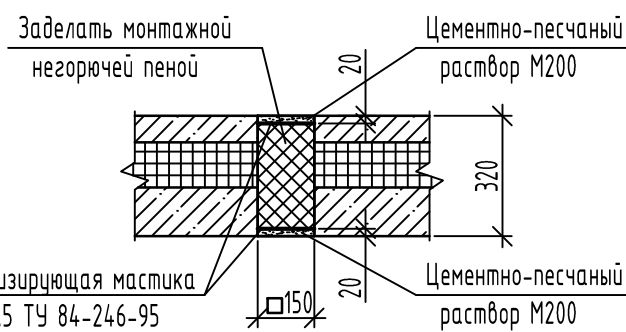
Монтаж каждого последующего этажа может быть разрешен после достижения раствором и бетоном в горизонтальных и вертикальных стыках нижнего этажа не менее 70% проектной прочности.
12. При монтаже дома следует принимать меры исключающие обледенение стыкуемых поверхностей сборных элементов, развития коррозии закладных частей.
13. Удаление наледи горячей водой или паром запрещается.
14. Во время монтажа при температуре ниже -20°С раствор следует принимать на одну марку выше проектной. Раствор в горизонтальных швах следует расстилать непосредственно перед установкой элементов. Использование замерзшего и отогретого горячей водой раствора и бетона не допускается. До укладки бетона полость стыков следует укрывать во избежании попадания в них снега. При попадании снега заполнять стыки бетоном без предварительной очистки категорически запрещается. В журнале производства работ должны фиксироваться температура наружного воздуха, количество вводимой в раствор добавки и другие данные влияющие на процесс твердения растворов и бетонов.
15. Антикоррозионную защиту металлических конструкций выполнить окраской эмалью ПФ 115 ГОСТ 6465-76 за 2 раза по слою грунтовки ГФ 021 ГОСТ 25129-2020.
16. Монтажные узлы наружных стеновых панелей разработаны с учетом требований СП 50.13330.2012 "Тепловая защита зданий".
17. Металлические конструкции лестницы (кроме оштукатуренных, ограждений и антивандальной решетки) окрасить огнестойким составом, обеспечивающим предел огнестойкости не менее R60. Огнезащитные составы наносить в соответствии с инструкцией завода изготовителя. Перед нанесением защитных покрытий поверхность металлических конструкций очистить от окислов (окалины, ржавчины, шлаковых включений), степень очистки поверхности должна соответствовать - 3 по ГОСТ 9.402-2004.
18. Опорные столики ОСЛ1 и ОСЛ2 после монтажа лестничных площадок и маршей, оштукатурить по сетке 15-1.6 ГОСТ5336-80 цементно-песчаным раствором М200 толщиной не менее 30мм.

Взам. инв. №	
Подп. и дата	
Инв. №подл.	

						02-23-ОДСК-1а-КЖ			
						Комплекс из 2-х многоквартирных домов поз.69 и поз.70, расположенных по адресу Орловский муниципальный округ, д. Образцово, ул. Зеленина, 18. 1-й этап строительства - многоквартирный дом корпус 1 (поз.69)			
Изм.	Кол. уч.	Лист	№ док.	Подпись	Дата	Многоквартирный дом	Стадия	Лист	Листов
Разработал		Цеплаков			08.24		Р	4	
Проверил		Савушкина			08.24	Общие данные (окончание)	ООО "Орёлпроект"		
Гл. констр.		Зуденко			08.24				
Н. контр.		Цеплаков			08.24				

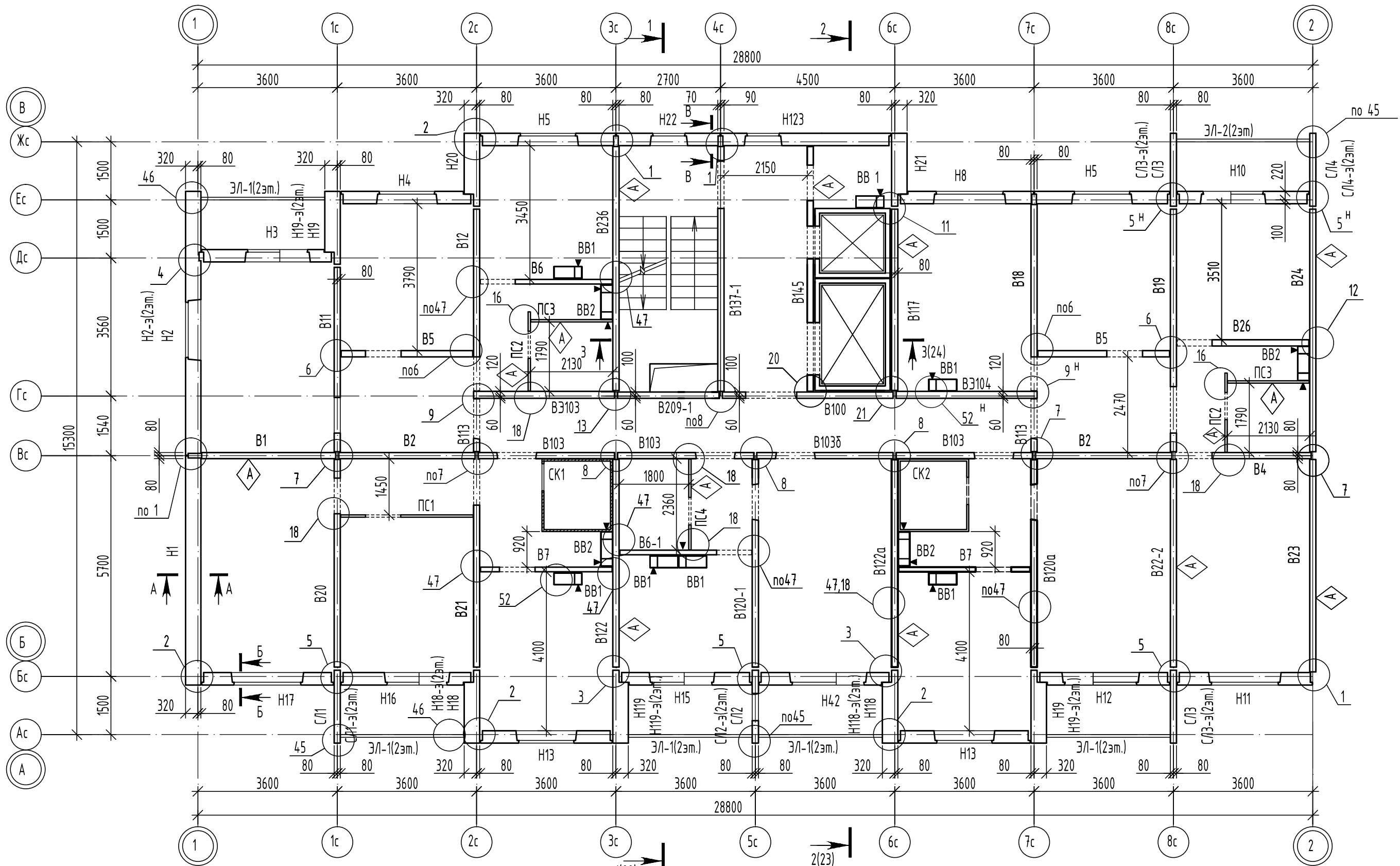


Деталь заделки отверстия в панели Н40-1



1. Перегородки ПС 1-го этажа монтировать на бетонные маяки высотой 50 мм, с последующей заделкой швов цементно-песчаным раствором М200.
2. Перегородки ПС 2...16 этажей монтировать по слою цементно-песчаного раствора марки 200 толщиной 20мм.
3. Монтажные узлы и сечения А-А...В-В приведенные на схеме, приняты по шифру 90-11-КЖ том 16.2

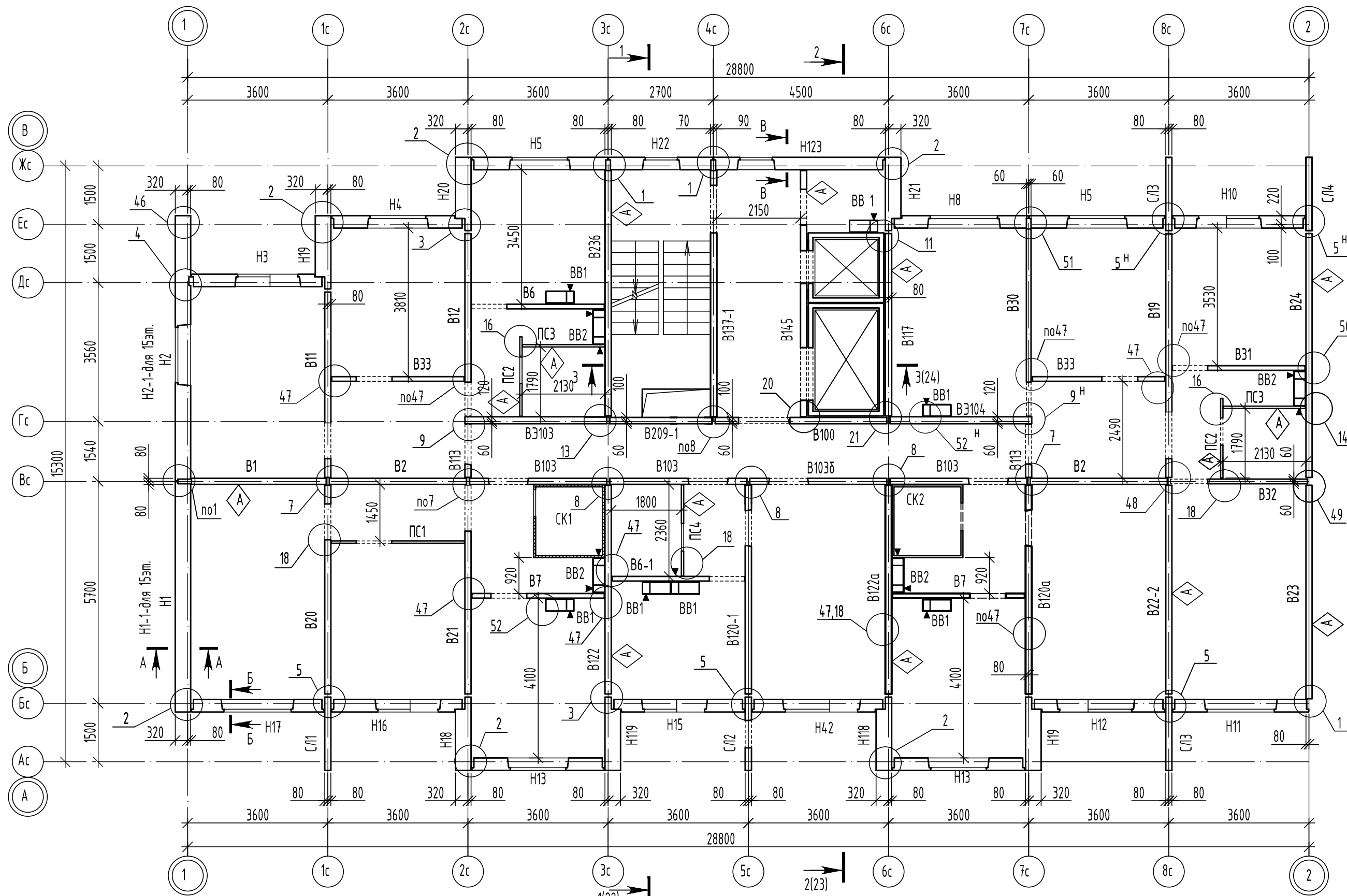
02-23-ОДСК-1а-КЖ					
Комплекс из 2-х многоквартирных домов поз.69 и поз.70, расположенных по адресу Орловский муниципальный округ, д. Образцово, ул. Зеленина, 18. 1-й этап строительства - многоквартирный дом корпус 1 (поз.69)					
Изм.	Кол.уч.	Лист	№ док.	Подпись	Дата
Разработал		Цеплаков			08.24
Проверил		Савушкина			08.24
Гл. констр.		Зуденко			08.24
Н. контр.		Цеплаков			08.24
Многоквартирный дом					Стадия
P					Лист
5					Листов
Схема расположения элементов стен 1 этажа					000 "Орелпроект"



Взам. инв. №	
Подп. и дата	
Инв. №подл.	

Примечания см. лист 5

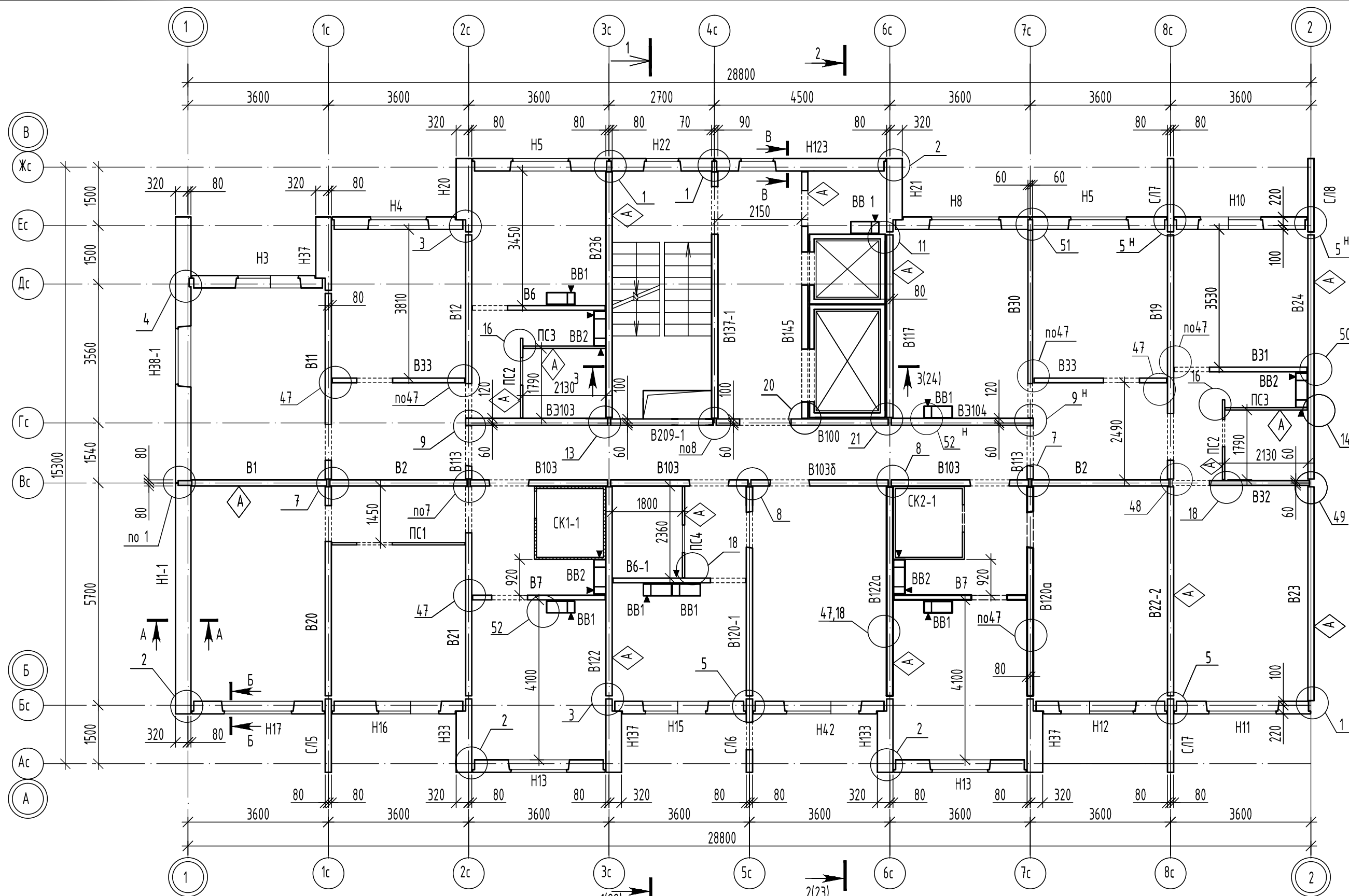
02-23-ОДСК-1а-КЖ							
Комплекс из 2-х многоквартирных домов поз.69 и поз.70, расположенных по адресу Орловский муниципальный округ, д. Образцово, ул. Зеленина, 18. 1-й этап строительства - многоквартирный дом корпус 1 (поз.69)							
Изм.	Кол. уч.	Лист	№ док.	Подпись	Дата		
Разработал		Цеплаков			08.24		
Проверил		Савушкина			08.24		
Гл. констр.		Зуденко			08.24		
Н. контр.		Цеплаков			08.24		
Многоквартирный дом					Стадия	Лист	Листов
P					6		
Схема расположения элементов стен 2...9 этажей					000 "Орелпроект"		



Примечания см. лист 5

						02-23-ОДСК-1а-КЖ				
						Комплекс из 2-х многоквартирных домов поз.69 и поз.70, расположенных по адресу Орловский муниципальный округ, д. Образцово, ул. Зеленина, 18. 1-й этап строительства - многоквартирный дом корпус 1 (поз.69)				
Изм.	Кол. уч.	Лист	№ док.	Подпись	Дата	Многоквартирный дом		Стадия	Лист	Листов
Разработал		Цеплаков			08.24			Р	7	
Проверил		Савушкина			08.24	Схема расположения элементов стен 10...15 этажей		ООО "Орелпроект"		
Гл. констр.		Зуденко			08.24					
Н. контр.		Цеплаков			08.24					

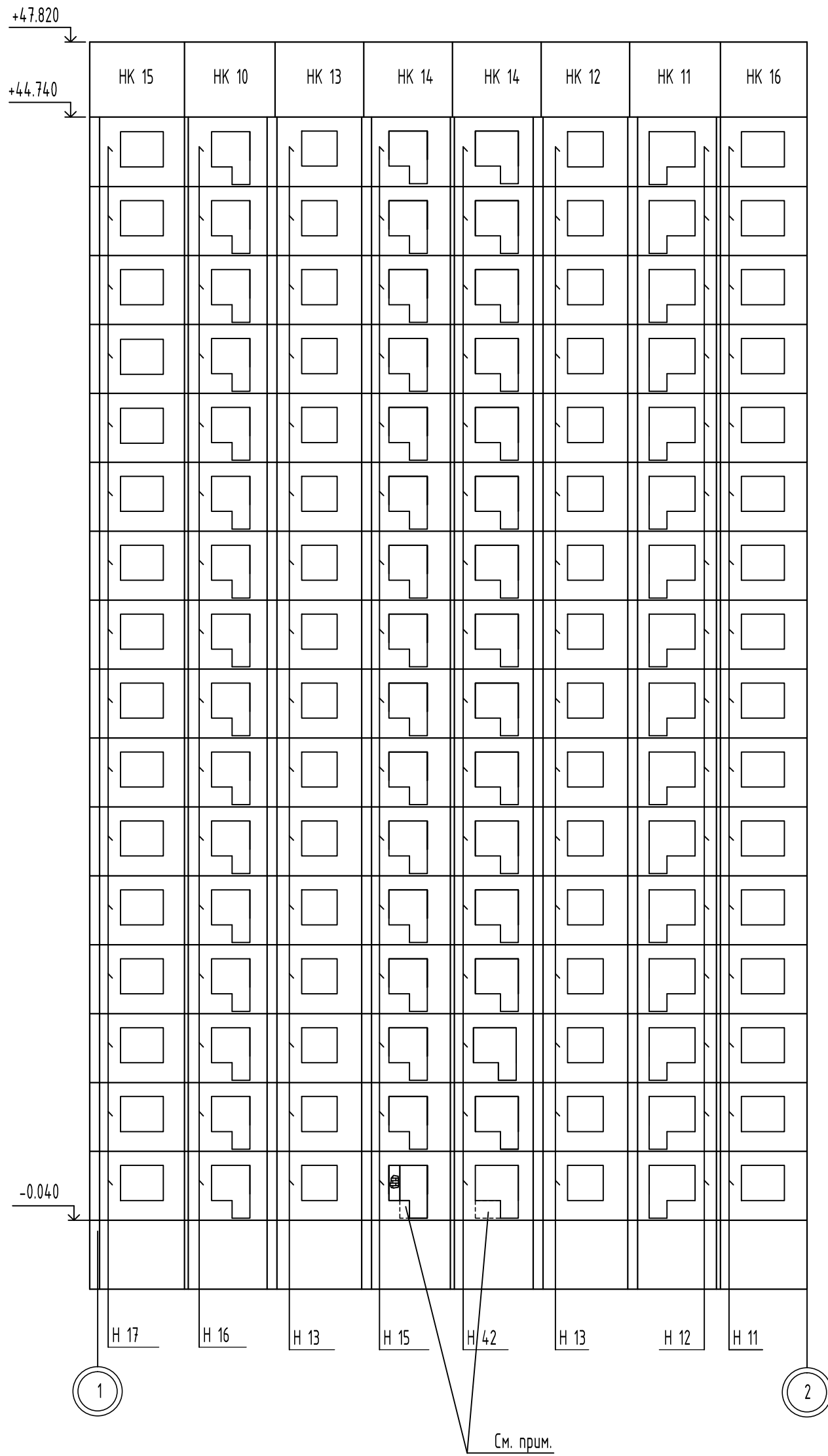
Взам. инв. №	
Подп. и дата	
Инв. № подл.	



Примечания см. лист 5

Взам. инв. №	
Подп. и дата	
Инв. №подл.	

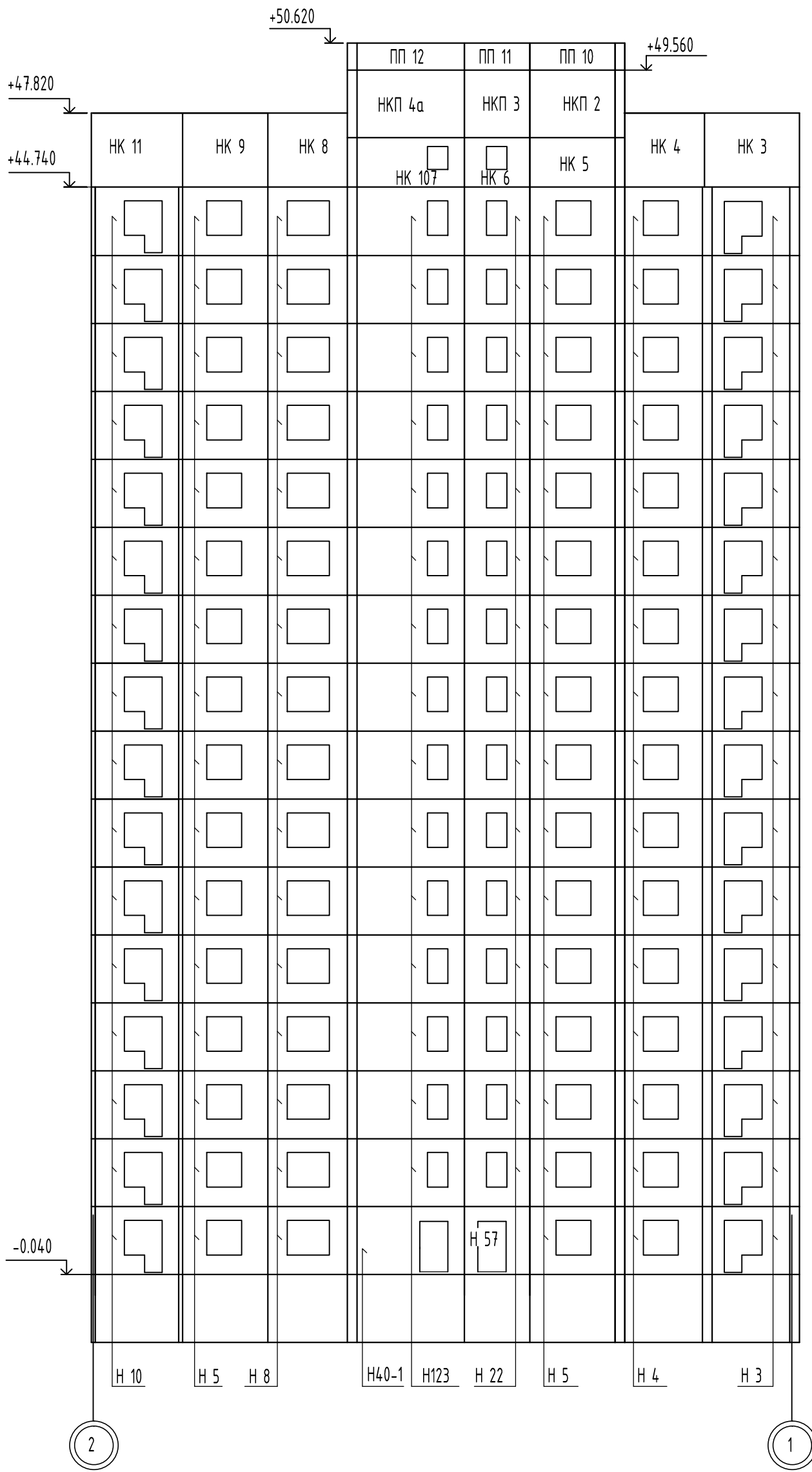
02-23-ОДСК-1а-КЖ							
Комплекс из 2-х многоквартирных домов поз.69 и поз.70, расположенных по адресу Орловский муниципальный округ, д. Образцово, ул. Зеленина, 18. 1-й этап строительства - многоквартирный дом корпус 1 (поз.69)							
Изм.	Кол. уч.	Лист	№ док.	Подпись	Дата		
Разработал		Цеплаков			08.24		
Проверил		Савушкина			08.24		
Гл. констр.		Зуденко			08.24		
Н. контр.		Цеплаков			08.24		
Многоквартирный дом					Стадия	Лист	Листов
P					8		
Схема расположения элементов стен 16 этажа					ООО "Орелпроект"		



Увеличение проема выполнить путем предварительной рассверловки.

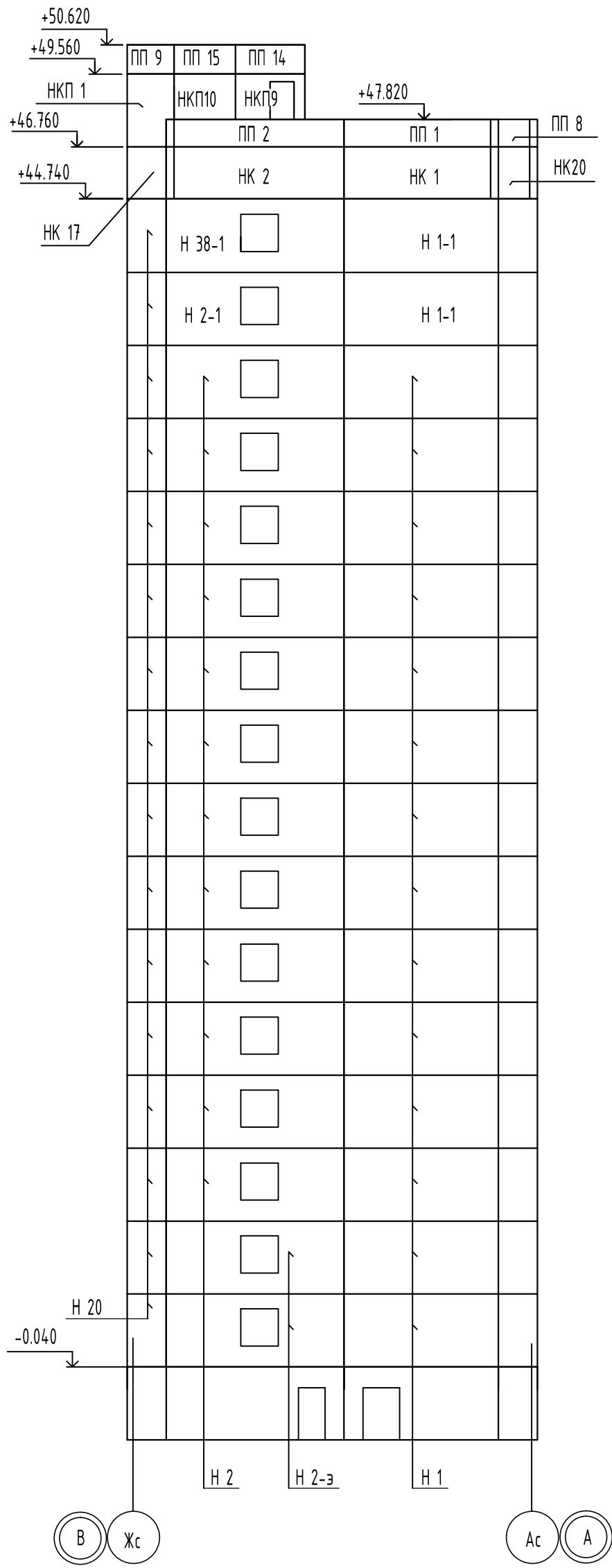
Инв. №подл.	Подп. и дата	Взам. инв. №
-------------	--------------	--------------

						02-23-ОДСК-1а-КЖ			
						Комплекс из 2-х многоквартирных домов поз.69 и поз.70, расположенных по адресу Орловский муниципальный округ, д. Образцово, ул. Зеленина, 18. 1-й этап строительства - многоквартирный дом корпус 1 (поз.69)			
Изм.	Кол. уч.	Лист	№ док.	Подпись	Дата	Многоквартирный дом	Стадия	Лист	Листов
Разработал		Цеплаков			08.24		Р	9	
Проверил		Савушкина			08.24	Монтажная схема фасада между осями 1-2	ООО "Орелпроект"		
Гл. констр.		Зуденко			08.24				
Н. контр.		Цеплаков			08.24				



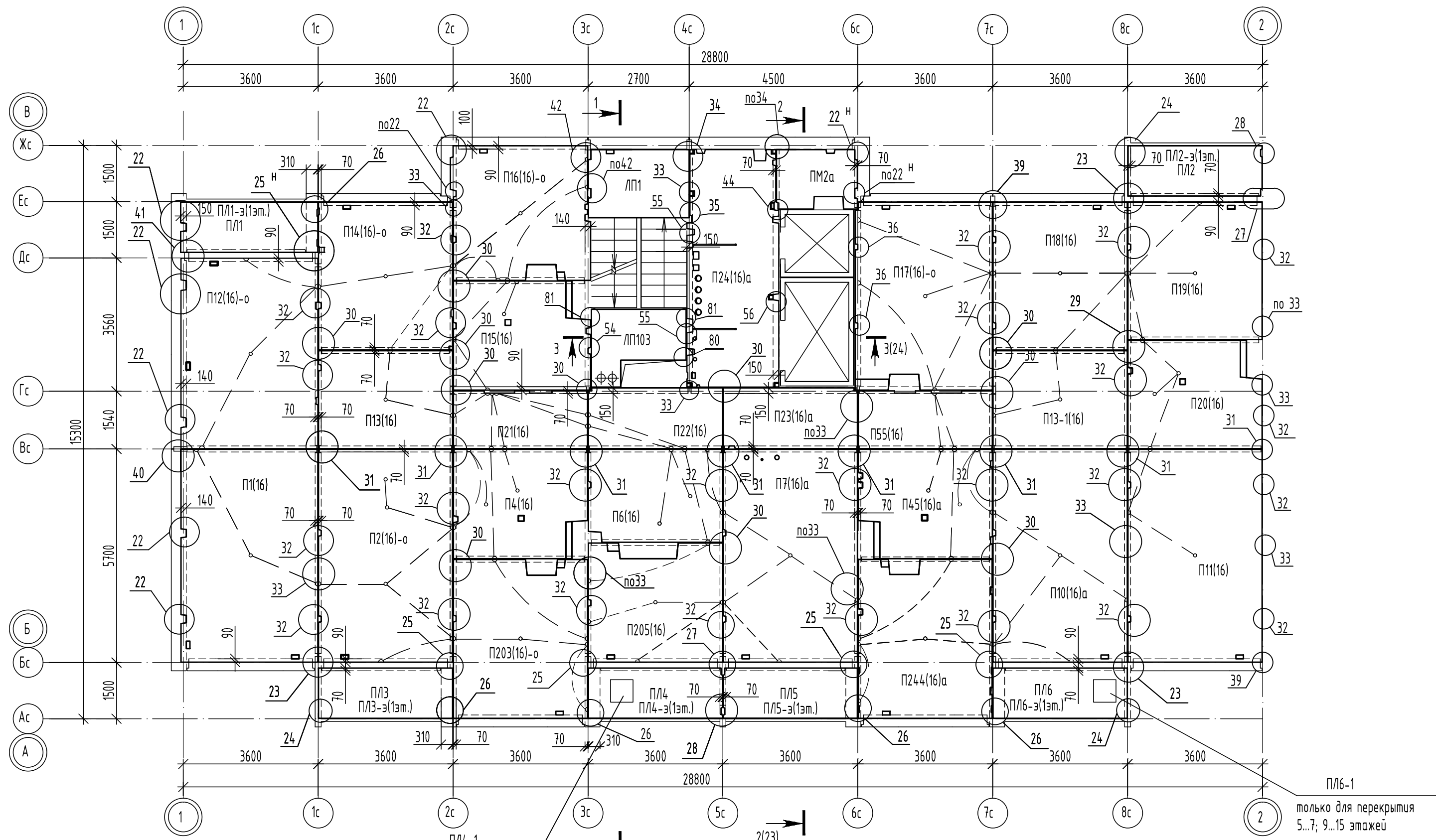
Инв. №подл.	Подп. и дата	Взам. инв. №

02-23-ОДСК-1а-КЖ					
Комплекс из 2-х многоквартирных домов поз.69 и поз.70, расположенных по адресу Орловский муниципальный округ, д. Образцово, ул. Зеленина, 18. 1-й этап строительства - многоквартирный дом корпус 1 (поз.69)					
Изм.	Кол. уч.	Лист	№ док.	Подпись	Дата
Разработал		Цеплаков			08.24
Проверил		Савушкина			08.24
Гл. констр.		Зуденко			08.24
Н. контр.		Цеплаков			08.24
Многоквартирный дом				Стадия	Лист
Монтажная схема фасада между осями 2-1				Р	10
				ООО "Орелпроект"	



Инв. №подл.	Подп. и дата	Взам. инв. №

						02-23-ОДСК-1а-КЖ			
						Комплекс из 2-х многоквартирных домов поз.69 и поз.70, расположенных по адресу Орловский муниципальный округ, д. Образцово, ул. Зеленина, 18. 1-й этап строительства - многоквартирный дом корпус 1 (поз.69)			
Изм.	Кол. уч.	Лист	№ док.	Подпись	Дата	Многоквартирный дом	Стадия	Лист	Листов
Разработал				Цеплаков	08.24		Р	11	
Проверил				Савушкина	08.24				
Гл. констр.				Зуденко	08.24	Монтажная схема фасада между осями В-А	ООО "Орелпроект"		
Н. контр.				Цеплаков	08.24				



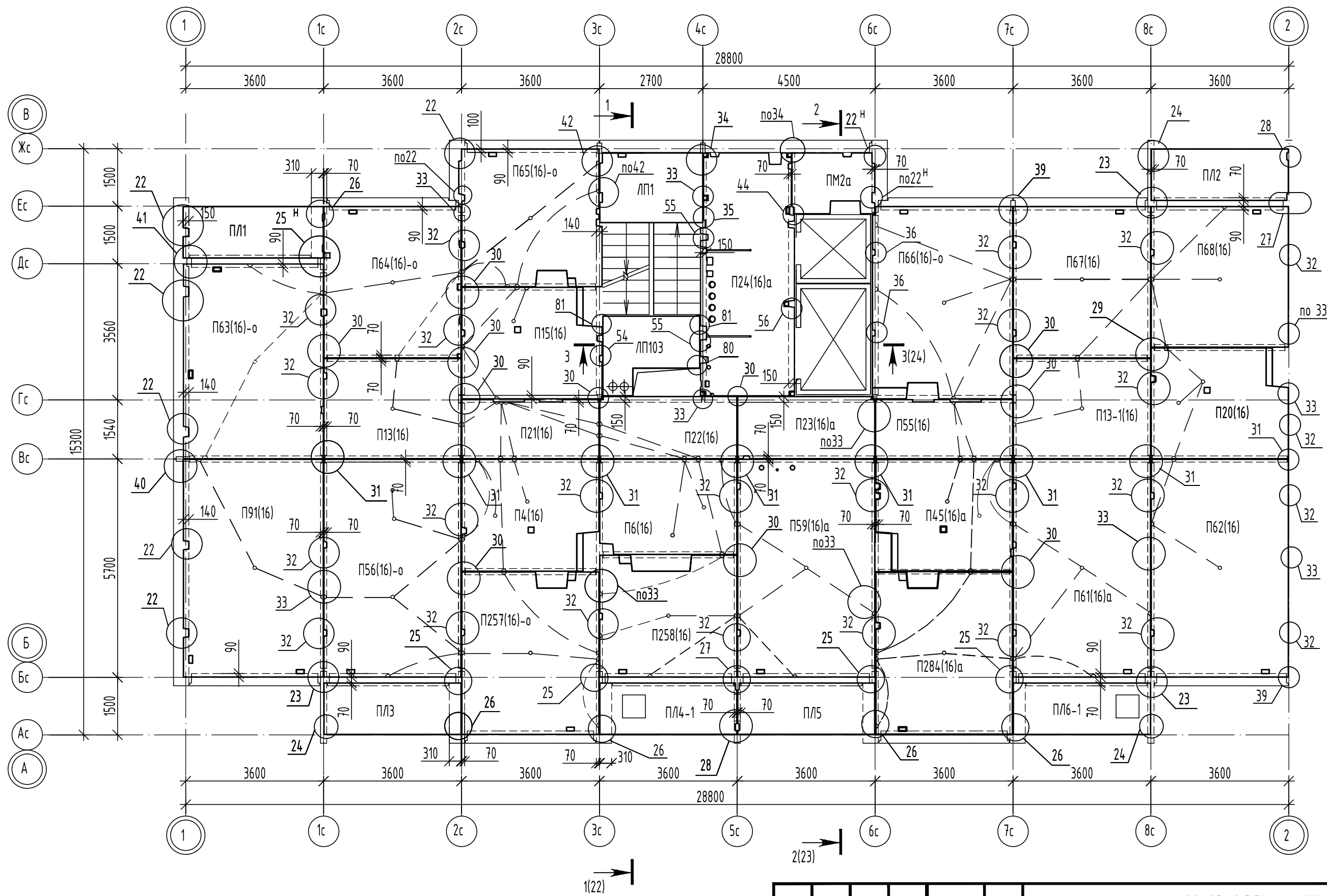
ПЛ6-1
только для перекрытия
5...7; 9...15 этажей

ПЛ4-1
только для перекрытия
5...7; 9...15 этажей

1. Монтажные узлы см. шифр 90-11-КЖ1 том. 16.2.
2. Панели перекрытий укладывать на слой жесткого раствора марки 200.
3. Стыки между панелями перекрытий замонолитить после окончания монтажа бетоном кл. В25 на мелком заполнителе.
4. Отверстия для пропуска коммуникаций толщиной 50мм пробить по месту путем предварительной рассверловки плит по контуру отверстия согласно сантехнических чертежей в следующем количестве (на всю блок-секцию): $\phi 100$ - 192 шт, $\phi 160$ - 64 шт.
5. После установки гильз под инженерные коммуникации, гильзы обетонировать бетоном не ниже В15. До бетонирования к гильзам приварить арматурные стержни 10-А500С. Расход 10-А500С ГОСТ 34028-2016: 1.0кг, расход арматуры дан на один этаж.

02-23-ОДСК-1а-КЖ					
Комплекс из 2-х многоквартирных домов поз.69 и поз.70, расположенных по адресу Орловский муниципальный округ, д. Образцово, ул. Зеленина, 18. 1-й этап строительства - многоквартирный дом корпус 1 (поз.69)					
Изм.	Кол. уч.	Лист	№ док.	Подпись	Дата
Разработал	Цеплаков				08.24
Проверил	Савушкина				08.24
Гл. констр.	Зуденко				08.24
Н. контр.	Цеплаков				08.24
Многоквартирный дом					Стадия
P					Лист
12					Листов
Схема расположения элементов перекрытия над 1...7, 9...15 этажами					000 "Орелпроект"

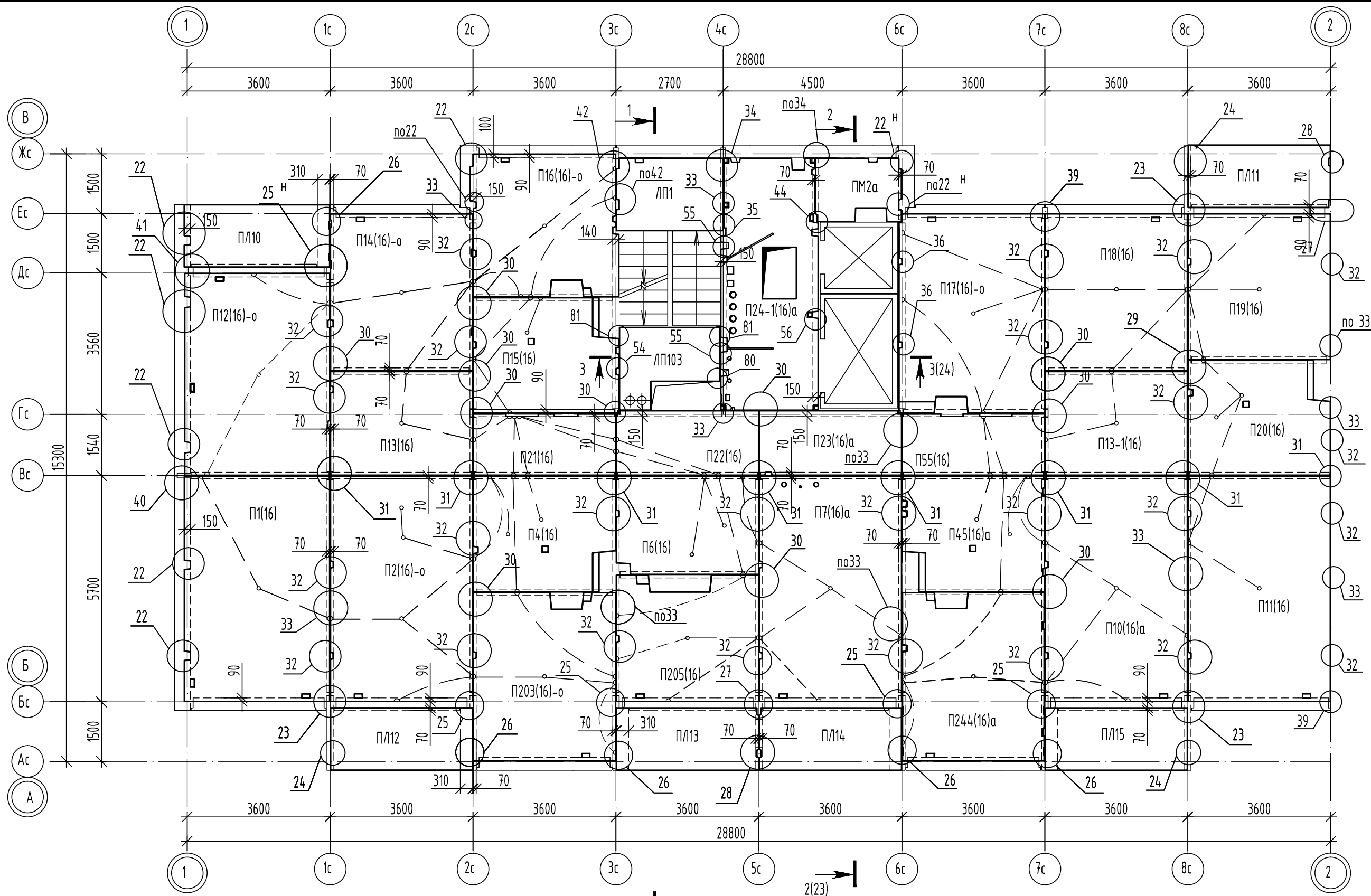
Взам. инв. №	
Подп. и дата	
Инв. № подл.	



Взам. инв. №	
Подп. и дата	
Инв. №подл.	

Примечания смотри лист 12.

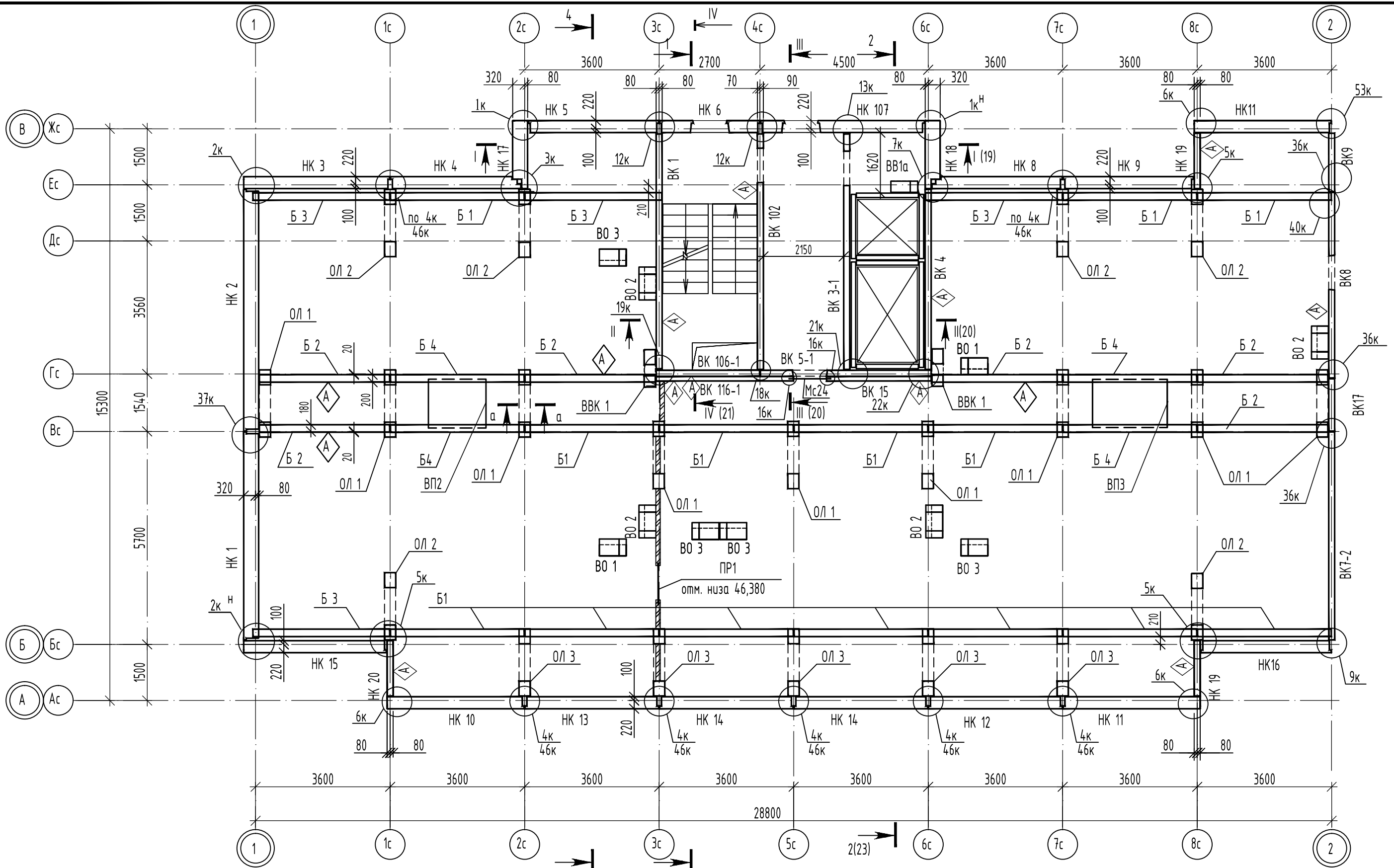
						02-23-ОДСК-1а-КЖ			
						Комплекс из 2-х многоквартирных домов поз.69 и поз.70, расположенных по адресу Орловский муниципальный округ, д. Образцово, ул. Зеленина, 18. 1-й этап строительства - многоквартирный дом корпус 1 (поз.69)			
Изм.	Кол. уч.	Лист	№ док.	Подпись	Дата	Многоквартирный дом	Стадия	Лист	Листов
Разработал		Цеплаков			08.24		Р	13	
Проверил		Савушкина			08.24	Схема расположения элементов перекрытия над 8 этажом	ООО "Орелпроект"		
Гл. констр.		Зуденко			08.24				
Н. контр.		Цеплаков			08.24				



Взам. инв. №	
Подп. и дата	
Инв. №подл.	

Примечания смотри лист 12.

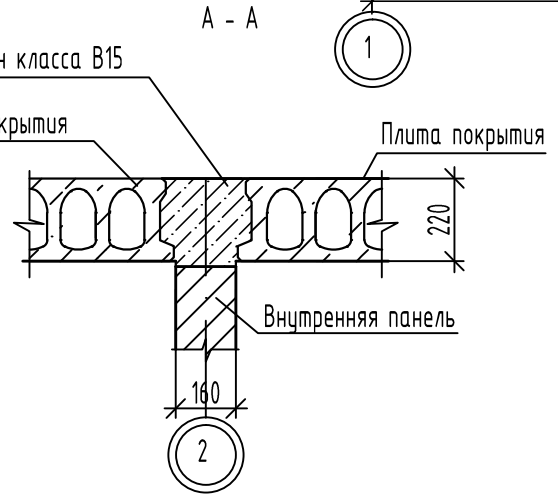
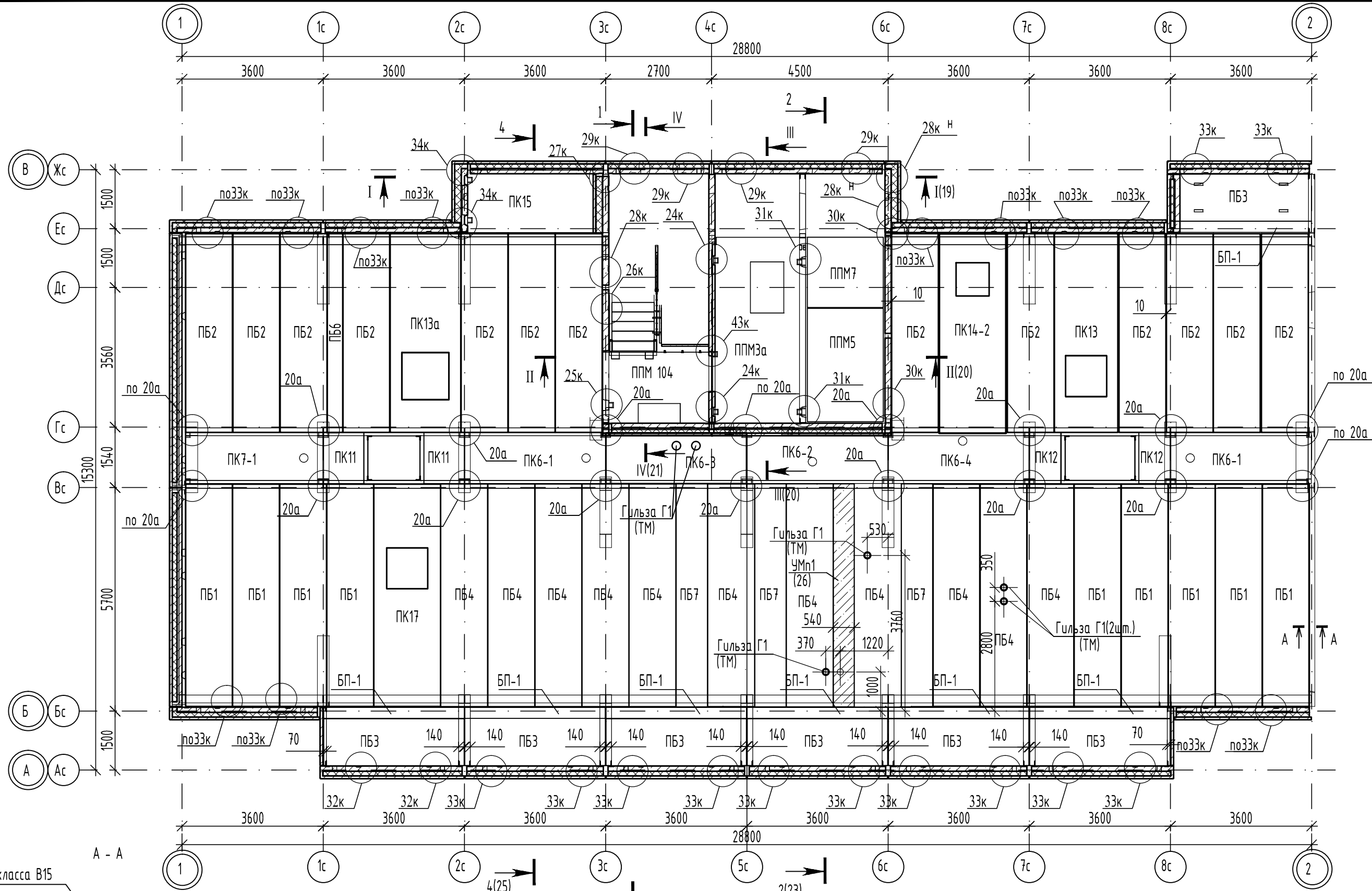
02-23-ОДСК-1а-КЖ					
Комплекс из 2-х многоквартирных домов поз.69 и поз.70, расположенных по адресу Орловский муниципальный округ, д. Образцово, ул. Зеленина, 18. 1-й этап строительства - многоквартирный дом корпус 1 (поз.69)					
Изм.	Кол. уч.	Лист	№ док.	Подпись	Дата
Разработал		Цеплаков			08.24
Проверил		Савушкина			08.24
Гл. констр.		Зуденко			08.24
Н. контр.		Цеплаков			08.24
Многоквартирный дом				Стадия	Лист
P				14	Листов
Схема расположения элементов перекрытия над 16 этажом				ООО "Орелпроект"	



Взам. инв. №	
Подп. и дата	
Инв. №подл.	

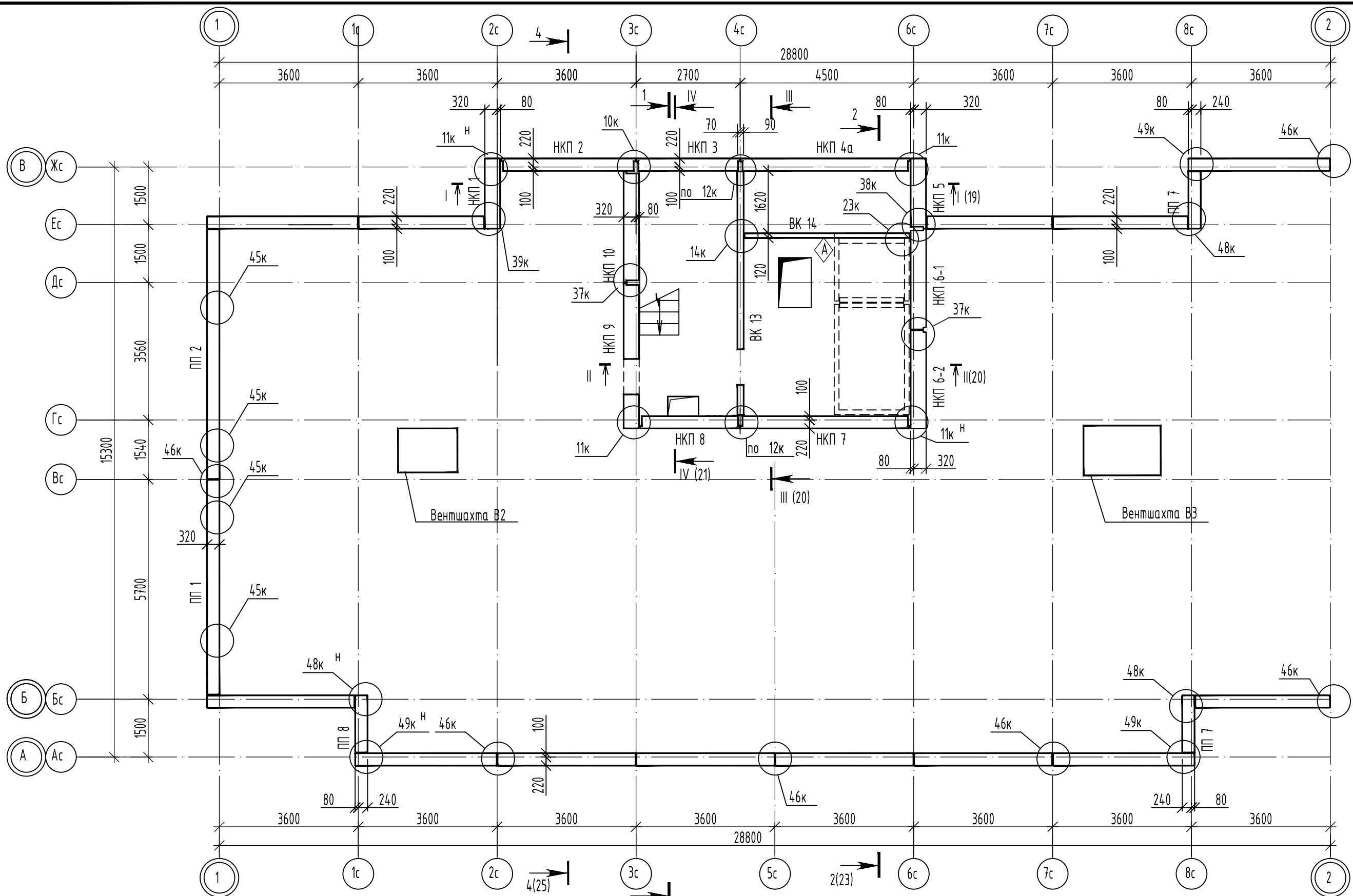
Монтажные узлы и сечение а-а, приведенные на схеме, приняты по шифру 90-11-КЖЗ, том 16.3

02-23-ОДСК-1а-КЖ					
Комплекс из 2-х многоквартирных домов поз.69 и поз.70, расположенных по адресу Орловский муниципальный округ, д. Образцово, ул. Зеленина, 18. 1-й этап строительства - многоквартирный дом корпус 1 (поз.69)					
Изм.	Кол. уч.	Лист	№ док.	Подпись	Дата
Разработал		Цеплаков			08.24
Проверил		Савушкина			08.24
Гл. констр.		Зуденко			08.24
Н. контр.		Цеплаков			08.24
Многоквартирный дом				Стадия	Лист
P				Р	15
Схема расположения элементов технического чердака				000 "Орелпроект"	



						02-23-ОДСК-1а-КЖ			
						Комплекс из 2-х многоквартирных домов поз.69 и поз.70, расположенных по адресу Орловский муниципальный округ, д. Образцово, ул. Зеленина, 18. 1-й этап строительства - многоквартирный дом корпус 1 (поз.69)			
Изм.	Кол. уч.	Лист	№ док.	Подпись	Дата	Многоквартирный дом	Стадия	Лист	Листов
Разработал		Цепляков			08.24		Р	16	
Проверил		Савушкина			08.24	Схема расположения элементов покрытия	000 "Орелпроект"		
Гл. констр.		Зуденко			08.24				
Н. контр.		Цепляков			08.24				

Взам. инв. №	
Подп. и дата	
Инв. № подл.	



Монтажные узлы, приведенные на схеме, приняты по шифру 90-11, том 16.3

Взам. инв. №	
Подп. и дата	
Инв. №подл.	

						02-23-ОДСК-1а-КЖ			
						Комплекс из 2-х многоквартирных домов поз.69 и поз.70, расположенных по адресу Орловский муниципальный округ, д. Образцово, ул. Зеленина, 18. 1-й этап строительства - многоквартирный дом корпус 1 (поз.69)			
Изм.	Кол. уч.	Лист	№ док.	Подпись	Дата	Многоквартирный дом	Стадия	Лист	Листов
Разработал		Цеплаков			08.24		Р	17	
Проверил		Савушкина			08.24	Схема расположения элементов стен машинного помещения и паранета	000 "Орелпроект"		
Гл. констр.		Зуденко			08.24				
Н. контр.		Цеплаков			08.24				

Схема расположения покрытия машинного помещения

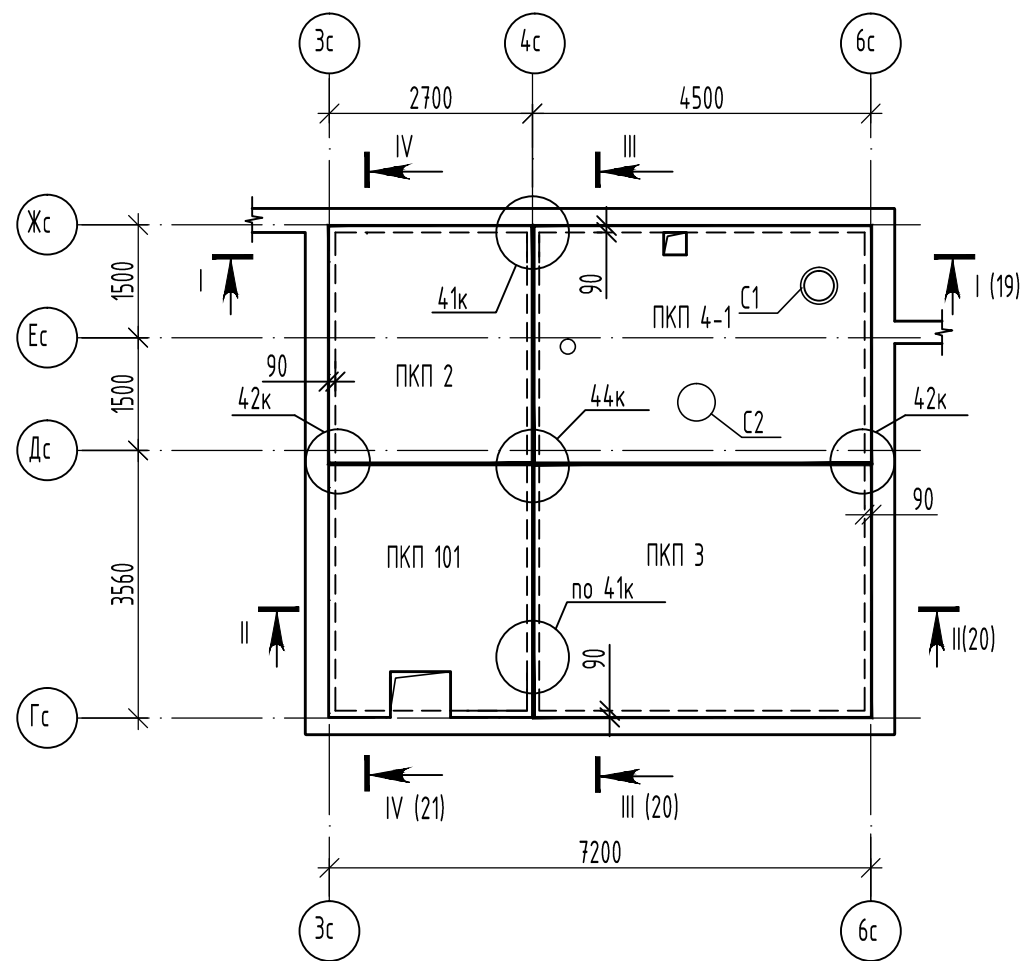


Схема расположения элементов парапета машинного помещения

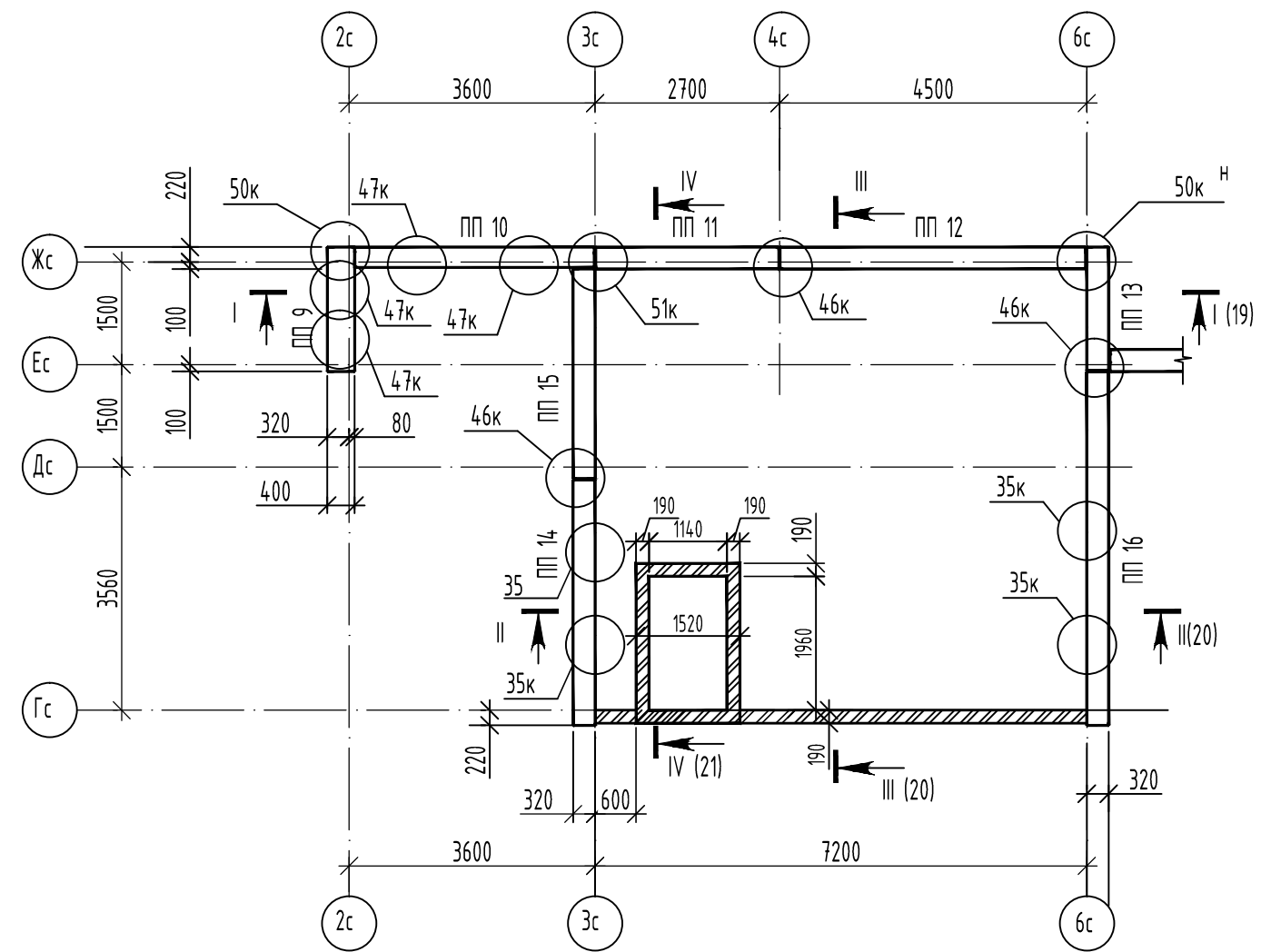
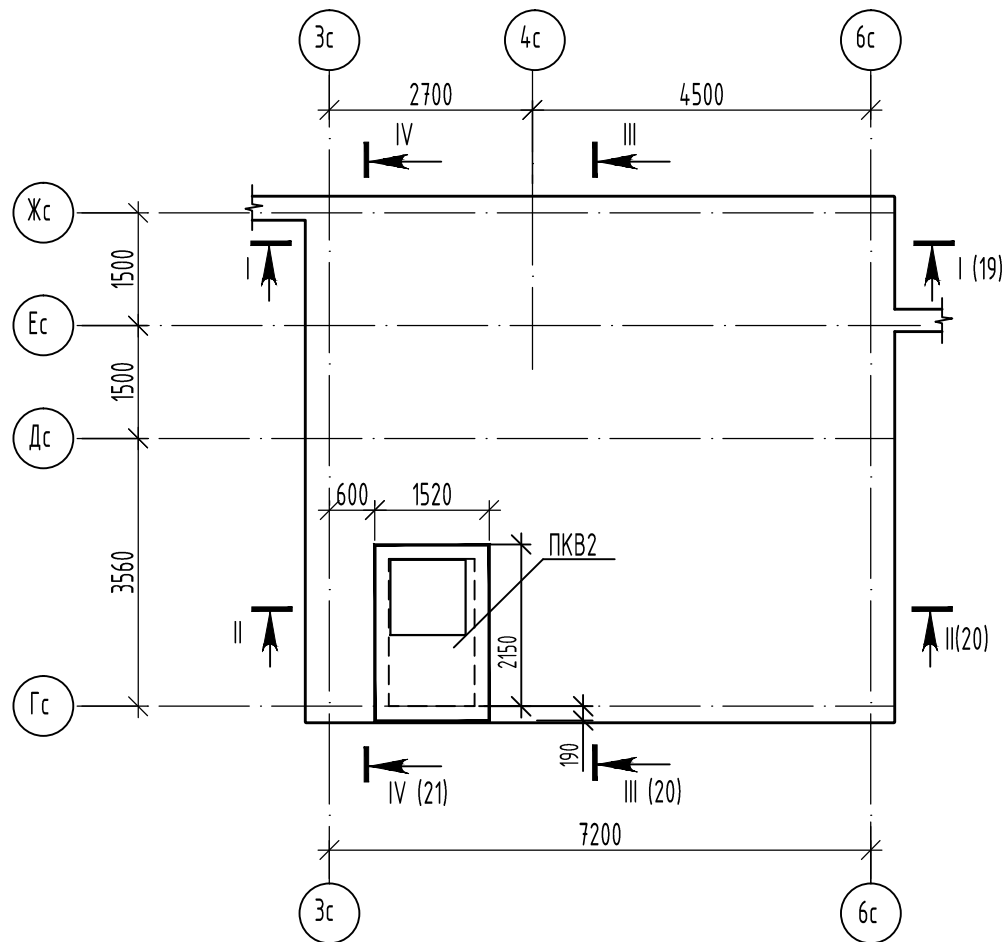


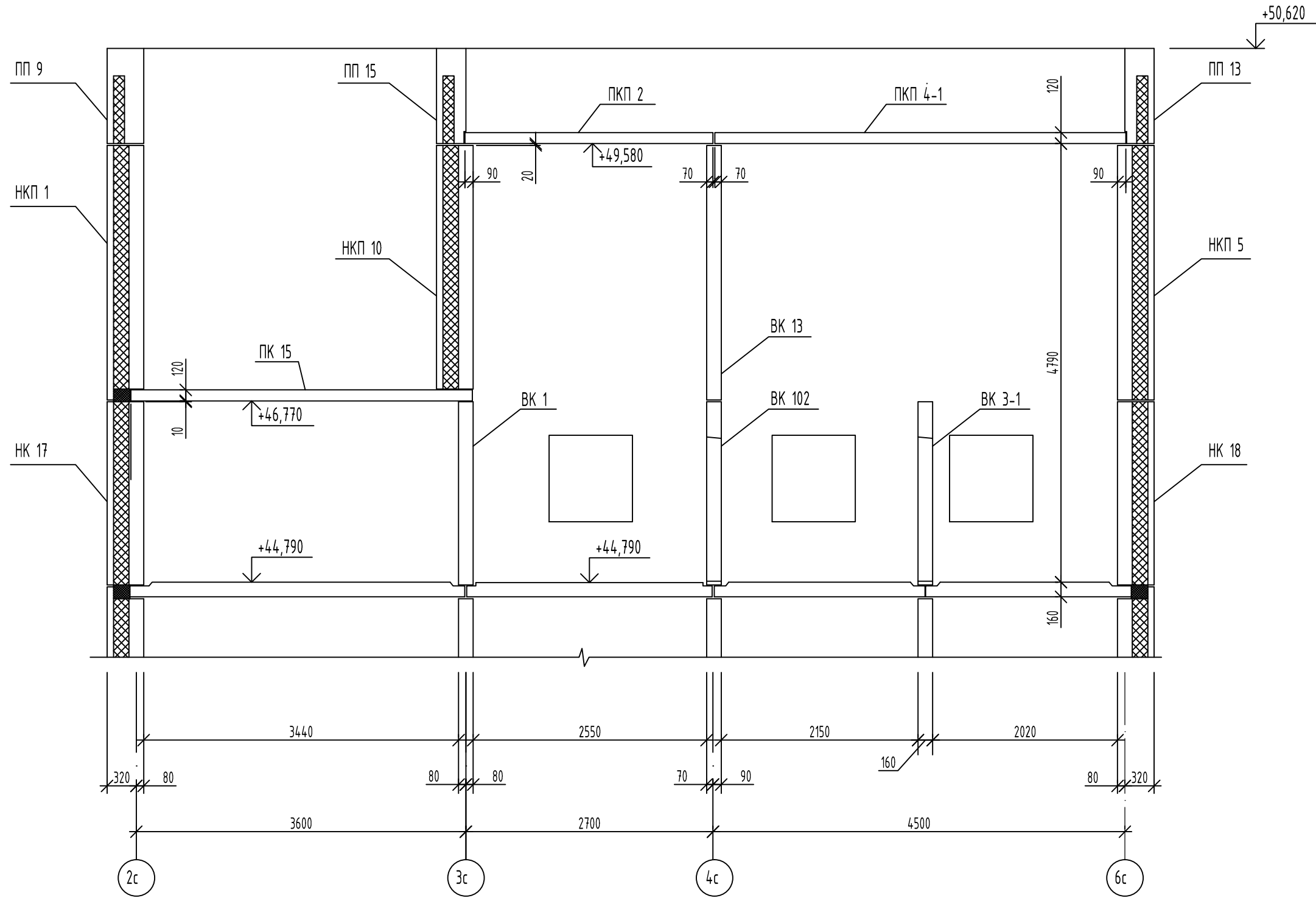
Схема расположения покрытия вентиляционной шахты дымоудаления



02-23-ОДСК-1а-КЖ					
Комплекс из 2-х многоквартирных домов поз.69 и поз.70, расположенных по адресу Орловский муниципальный округ, д. Образцово, ул. Зеленина, 18. 1-й этап строительства - многоквартирный дом корпус 1 (поз.69)					
Изм.	Кол. уч.	Лист	№ док.	Подпись	Дата
Разработал	Цеплаков				08.24
Проверил	Савушкина				08.24
Гл. констр.	Зуденко				08.24
Н. контр.	Цеплаков				08.24
Многоквартирный дом				Стадия	Лист
				Р	18
Схема расположения элементов покрытия машинного помещения на отм. +49.580 и парапета. Схема расположения покрытия вентиляционной шахты дымоудаления				000 "Орелпроект"	

Инд. №подл.	
Подп. и дата	
Взам. инв. №	

1-1

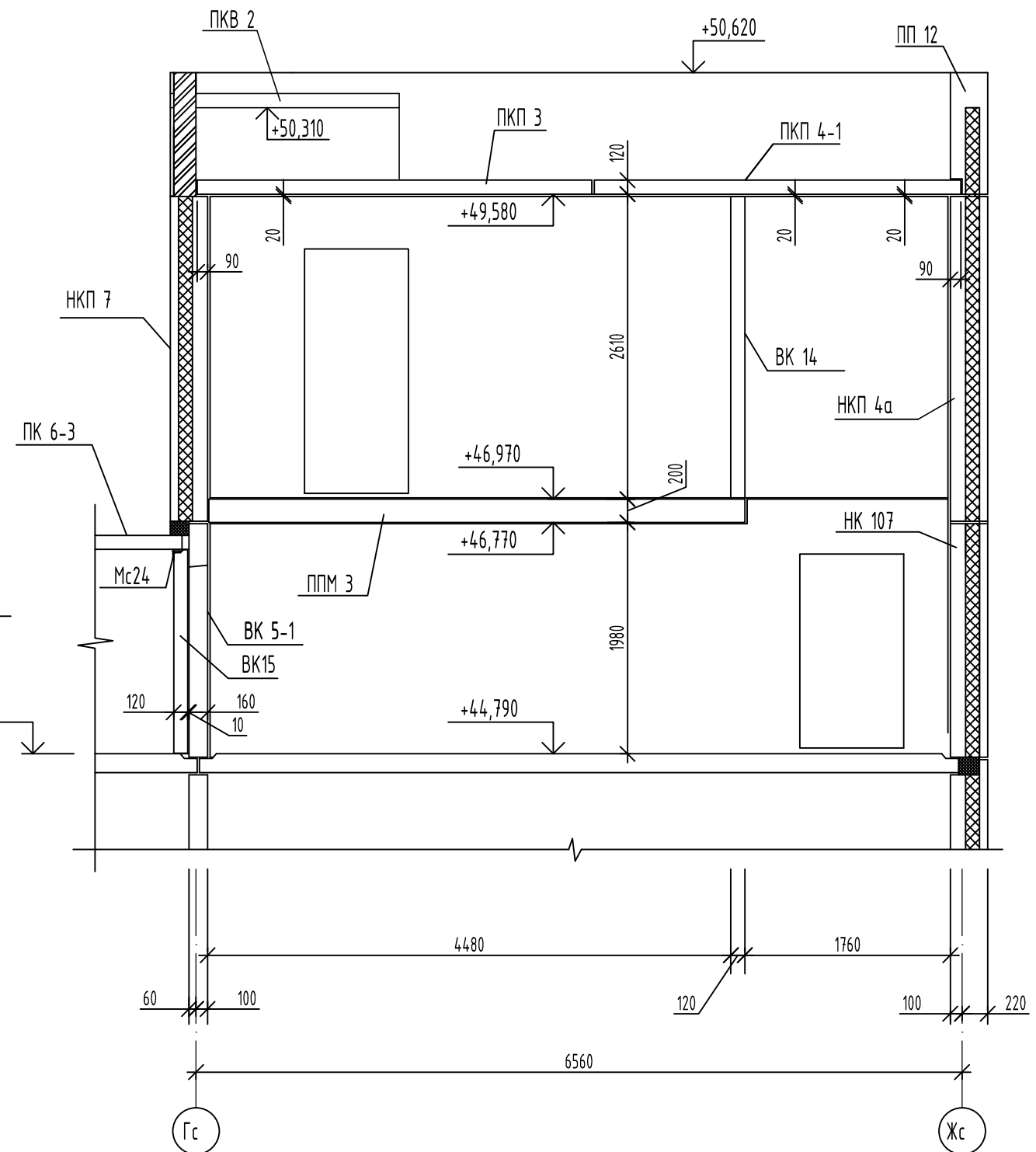
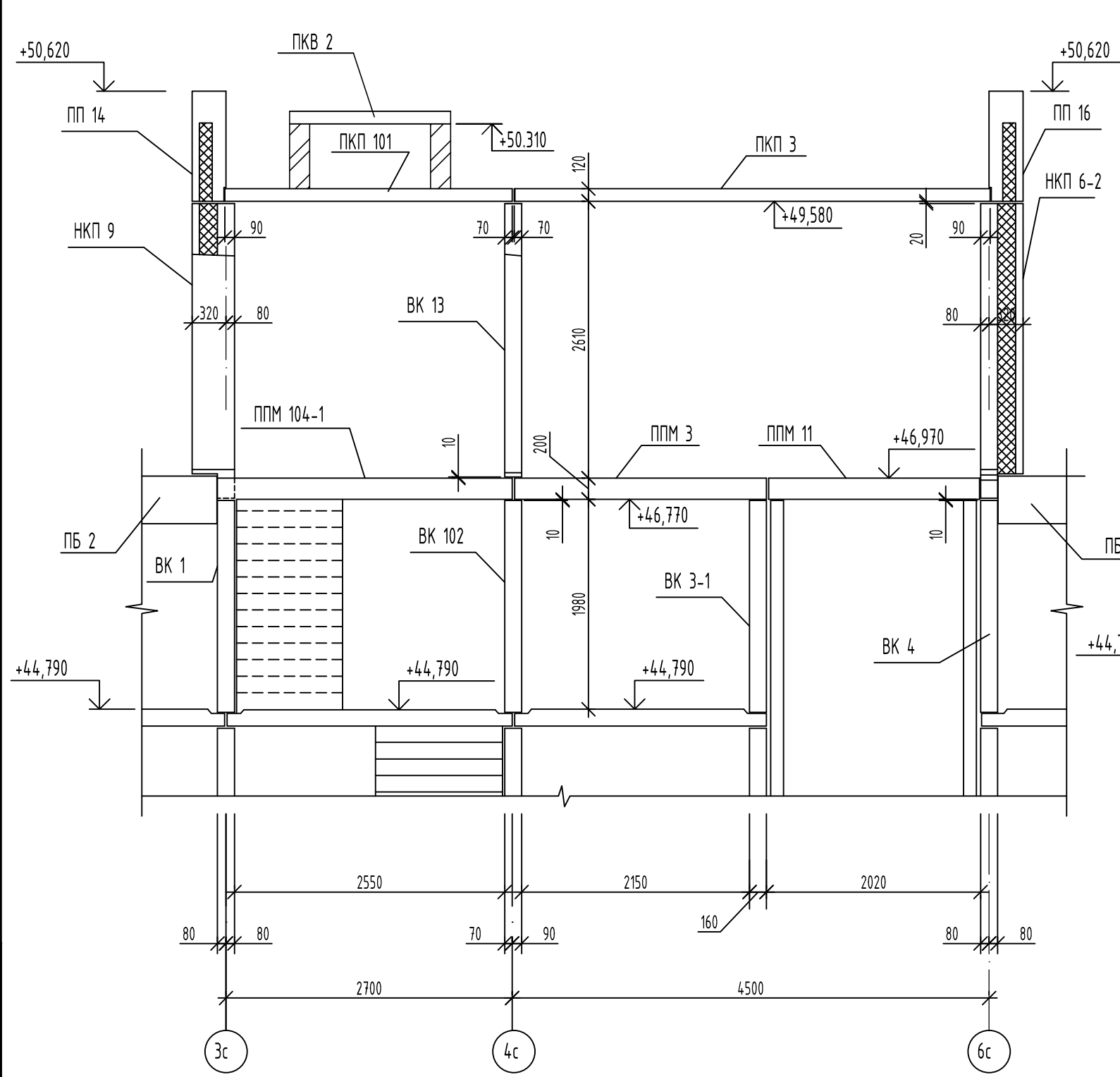


Взам. инв. №	
Подп. и дата	
Инв. №подл.	

						02-23-ОДСК-1а-КЖ			
						Комплекс из 2-х многоквартирных домов поз.69 и поз.70, расположенных по адресу Орловский муниципальный округ, д. Образцово, ул. Зеленина, 18. 1-й этап строительства - многоквартирный дом корпус 1 (поз.69)			
Изм.	Кол. уч.	Лист	№ док.	Подпись	Дата	Многоквартирный дом	Стадия	Лист	Листов
Разработал		Цеплаков			08.24		Р	19	
Проверил		Савушкина			08.24	Разрез 1-1	000 "Орелпроект"		
Гл. констр.		Зуденко			08.24				
Н. контр.		Цеплаков			08.24				

II - II

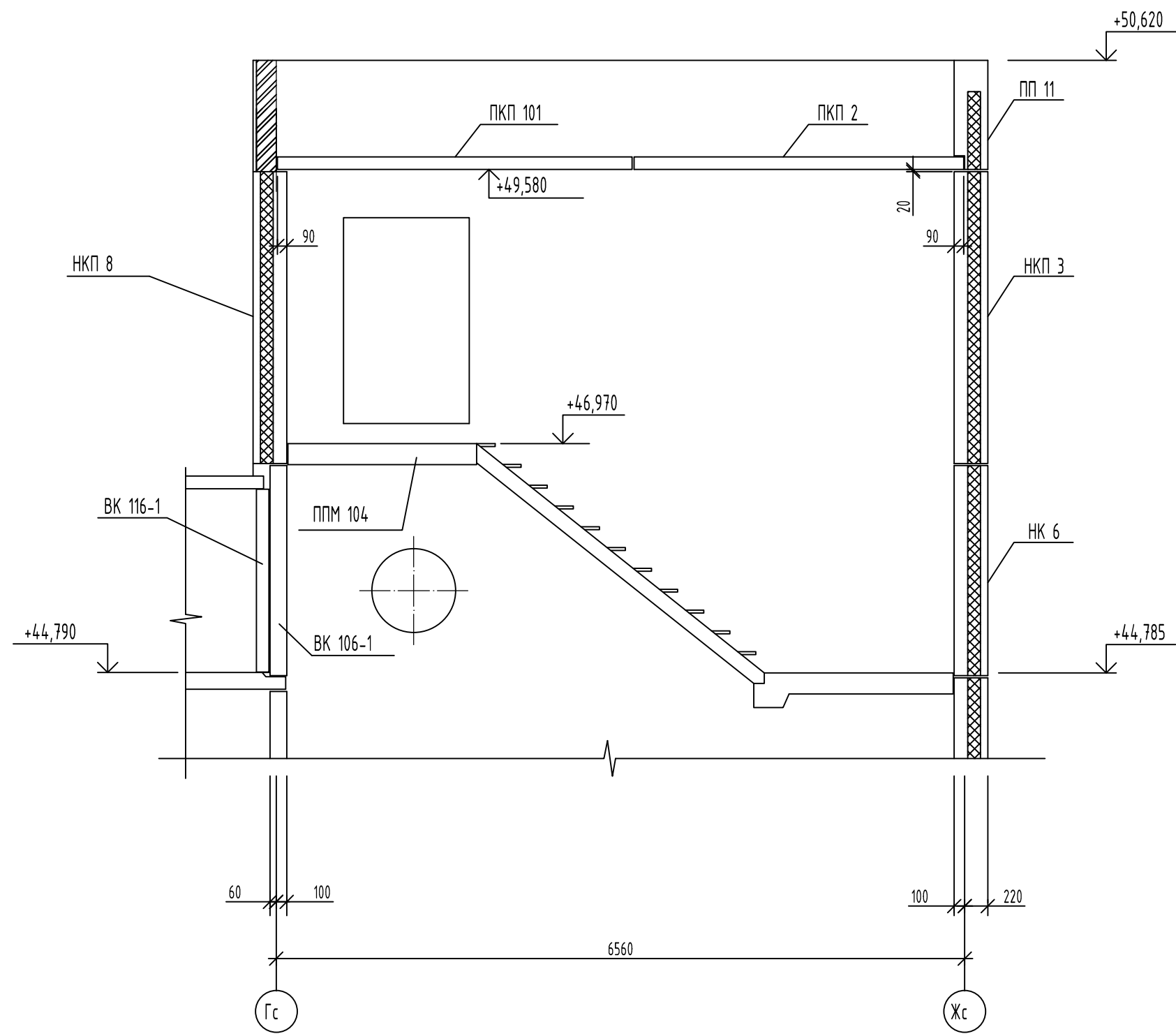
III - III



Взам. инв. №	
Подп. и дата	
Инв. №подл.	

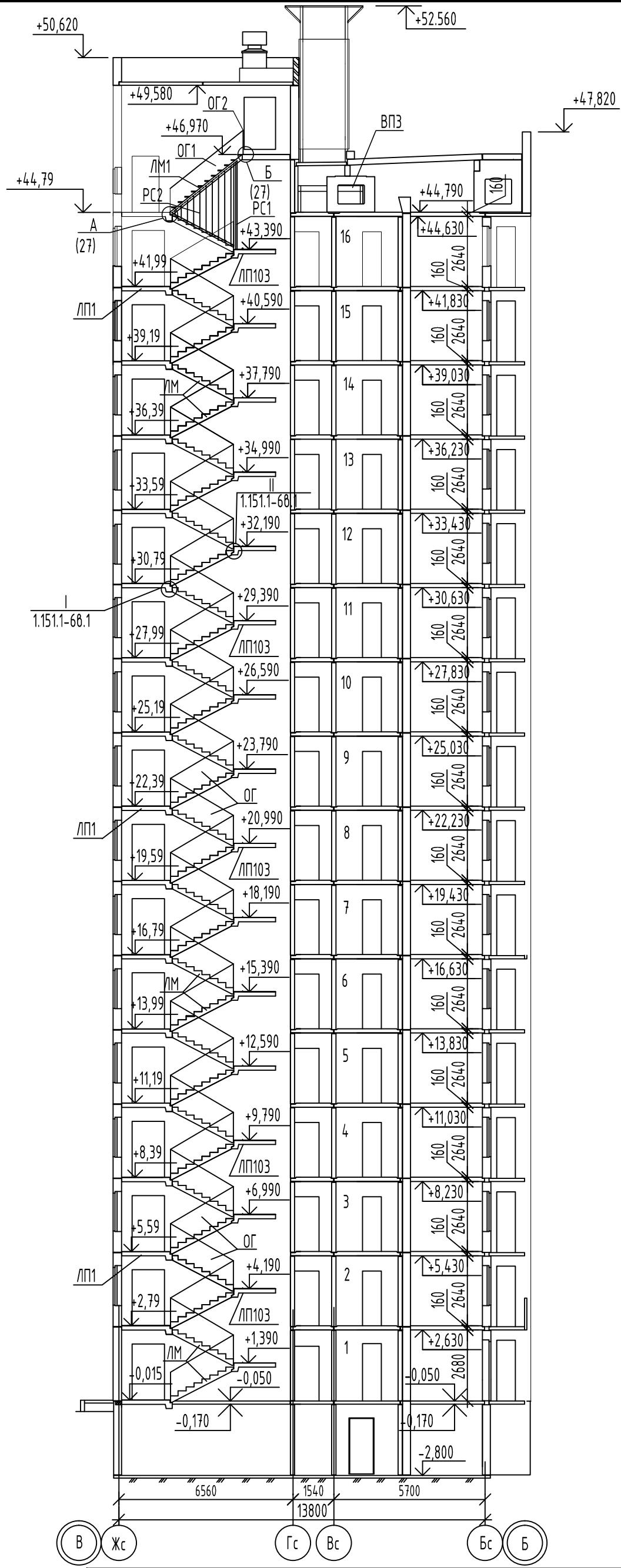
						02-23-ОДСК-1а-КЖ			
						Комплекс из 2-х многоквартирных домов поз.69 и поз.70, расположенных по адресу Орловский муниципальный округ, д. Образцово, ул. Зеленина, 18. 1-й этап строительства - многоквартирный дом корпус 1 (поз.69)			
Изм.	Кол. уч.	Лист	№ док.	Подпись	Дата	Многоквартирный дом	Стадия	Лист	Листов
Разработал		Цеплаков			08.24		Р	20	
Проверил		Савушкина			08.24	Разрезы II-II, III-III	000 "Орелпроект"		
Гл. констр.		Зуденко			08.24				
Н. контр.		Цеплаков			08.24				

IV - IV



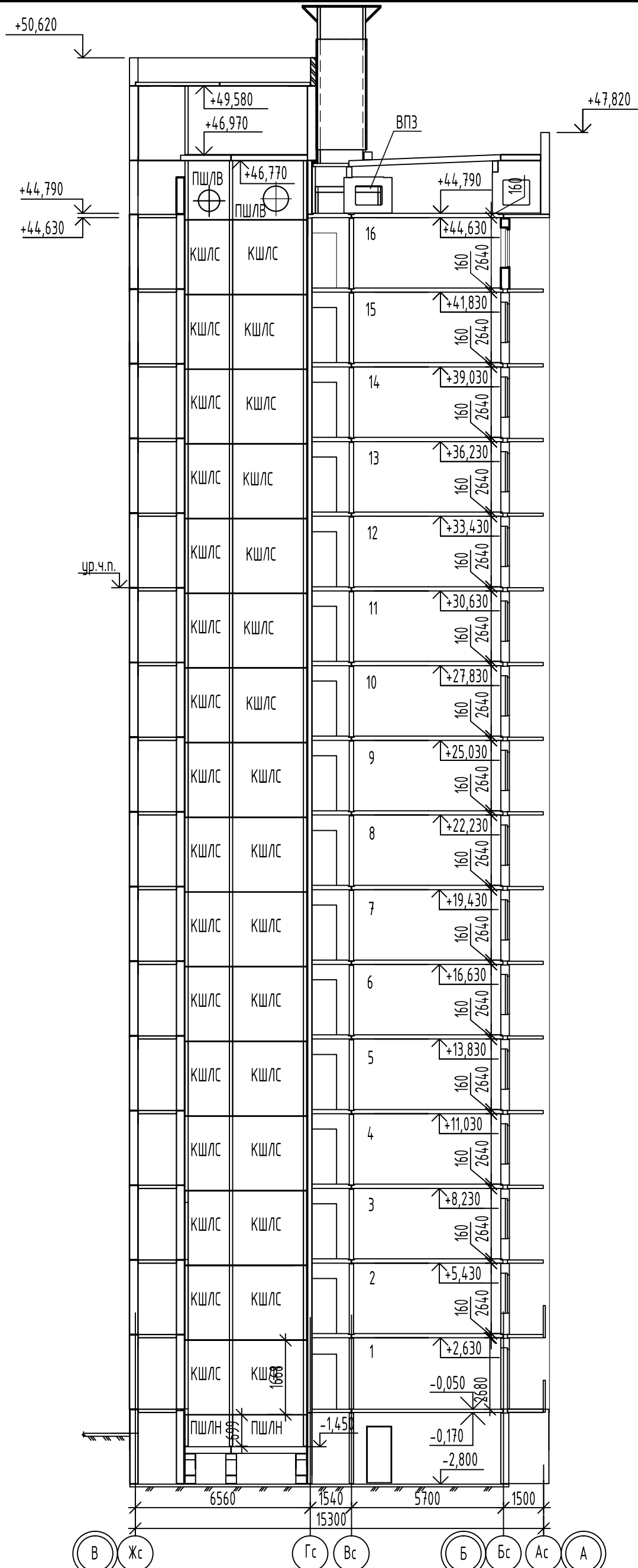
Взам. инв. №	
Подп. и дата	
Инв. №подл.	

						02-23-ОДСК-1а-КЖ			
						Комплекс из 2-х многоквартирных домов поз.69 и поз.70, расположенных по адресу Орловский муниципальный округ, д. Образцово, ул. Зеленина, 18. 1-й этап строительства - многоквартирный дом корпус 1 (поз.69)			
Изм.	Кол. уч.	Лист	№ док.	Подпись	Дата	Многоквартирный дом	Стадия	Лист	Листов
Разработал		Цеплаков			08.24		Р	21	
Проверил		Савушкина			08.24	Разрез IV-IV	000 "Орелпроект"		
Гл. констр.		Зуденко			08.24				
Н. контр.		Цеплаков			08.24				



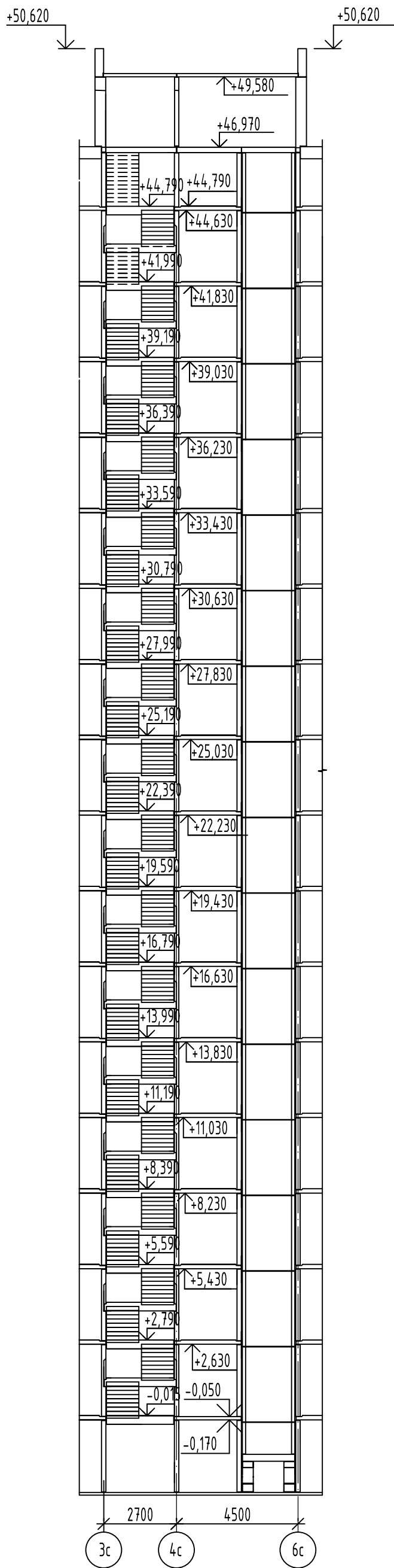
Инв. №подл.	Подп. и дата	Взам. инв. №

02-23-ОДСК-1а-КЖ					
Комплекс из 2-х многоквартирных домов поз.69 и поз.70, расположенных по адресу Орловский муниципальный округ, д. Образцово, ул. Зеленина, 18. 1-й этап строительства - многоквартирный дом корпус 1 (поз.69)					
Изм.	Кол. уч.	Лист	№ док.	Подпись	Дата
Разработал		Цеплаков			08.24
Проверил		Савушкина			08.24
Гл. констр.		Зуденко			08.24
Н. контр.		Цеплаков			08.24
Многоквартирный дом				Стадия	Лист
Разрез 1-1				Р	22
				000 "Орелпроект"	



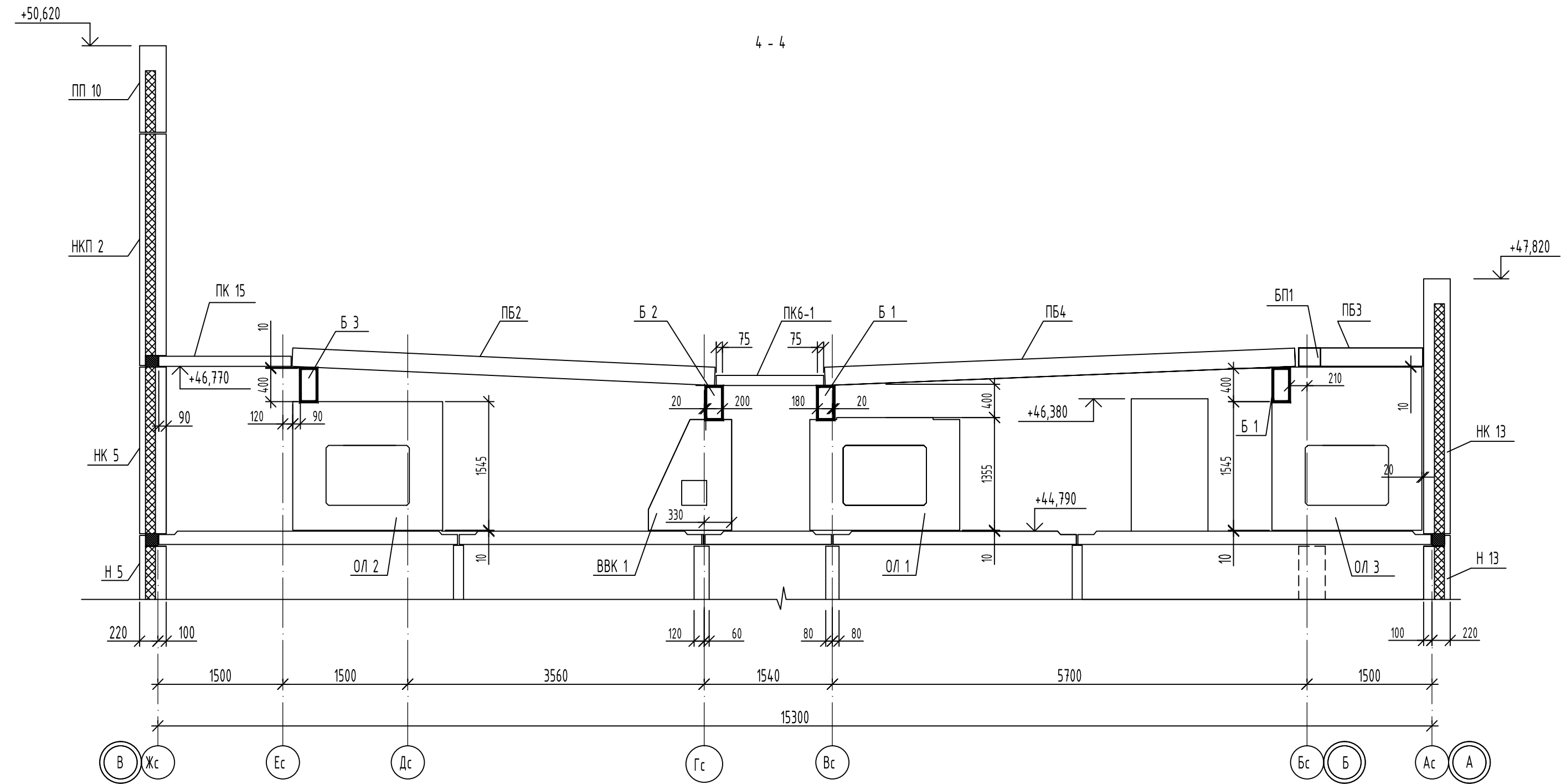
Инв. №подл.	Подп. и дата	Взам. инв. №
-------------	--------------	--------------

						02-23-ОДСК-1а-КЖ			
						Комплекс из 2-х многоквартирных домов поз.69 и поз.70, расположенных по адресу Орловский муниципальный округ, д. Образцово, ул. Зеленина, 18. 1-й этап строительства - многоквартирный дом корпус 1 (поз.69)			
Изм.	Кол. уч.	Лист	№ док.	Подпись	Дата	Многоквартирный дом	Стадия	Лист	Листов
Разработал		Цеплаков			08.24		Р	23	
Проверил		Савушкина			08.24	Разрез 2-2	ООО "Орелпроект"		
Гл. констр.		Зуденко			08.24				
Н. контр.		Цеплаков			08.24				

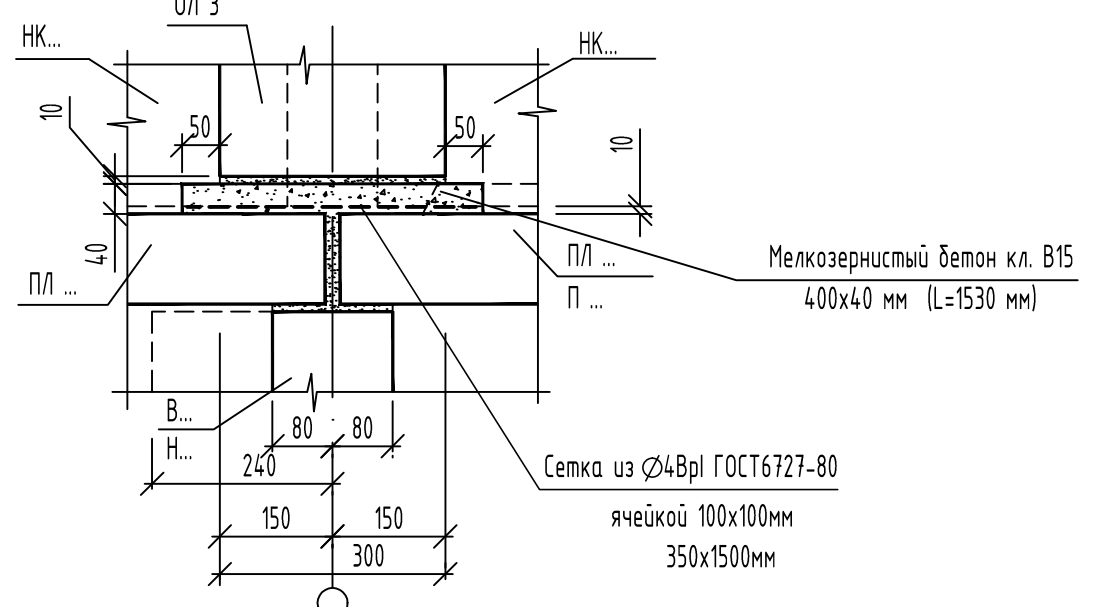


Инв. №подл.	Подп. и дата	Взам. инв. №

02-23-ОДСК-1а-КЖ					
Комплекс из 2-х многоквартирных домов поз.69 и поз.70, расположенных по адресу Орловский муниципальный округ, д. Образцово, ул. Зеленина, 18. 1-й этап строительства - многоквартирный дом корпус 1 (поз.69)					
Изм.	Кол. уч.	Лист	№ док.	Подпись	Дата
Разработал		Цеплаков			08.24
Проверил		Савушкина			08.24
Гл. констр.		Зуденко			08.24
Н. контр.		Цеплаков			08.24
				Многоквартирный дом	Стадия
				Разрез 3-3	Лист
					Листов
					Р
					24
					000 "Орелпроект"

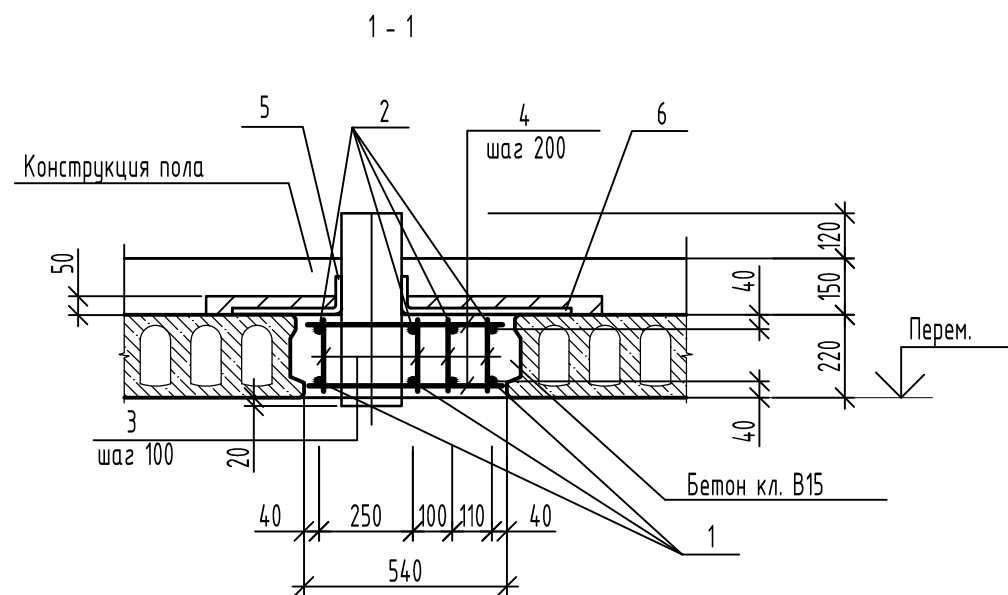
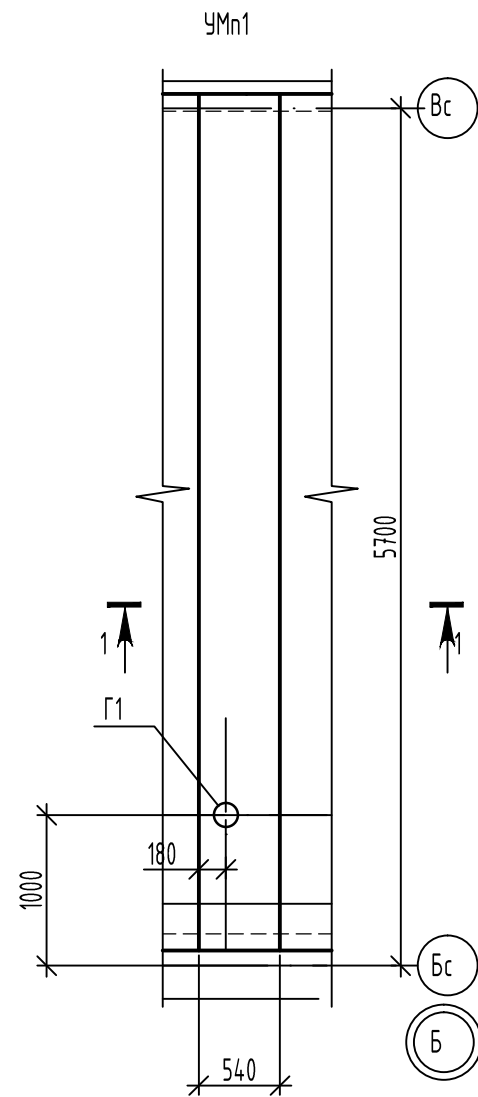


Деталь установки опор под балки



Взам. инв. №	
Подп. и дата	
Инв. №подл.	

02-23-ОДСК-1а-КЖ					
Комплекс из 2-х многоквартирных домов поз.69 и поз.70, расположенных по адресу Орловский муниципальный округ, д. Образцово, ул. Зеленина, 18. 1-й этап строительства - многоквартирный дом корпус 1 (поз.69)					
Изм.	Кол. уч.	Лист	№ док.	Подпись	Дата
Разработал		Цеплаков			08.24
Проверил		Савушкина			08.24
Гл. констр.		Зуденко			08.24
Н. контр.		Цеплаков			08.24
Многоквартирный дом					Стадия
Разрез 4-4					Лист
					Листов
					Р
					25
					000 "Орелпроект"



Спецификация элементов на монолитный участок УМп1

Поз.	Обозначение	Наименование	Кол.	Масса ед., кг.	Примечание
<u>Детали</u>					
1		Пруток 2ф-16x5700-A50С ГОСТ 34028-2016	4	9,0	
2		Пруток 2ф-12x5700-A50С ГОСТ 34028-2016	4	5,06	
3		Пруток 10x190-A240 ГОСТ 34028-2016	232	0,12	
4		Пруток 10x520-A240 ГОСТ 34028-2016	58	0,32	
5		Пруток 8x350-A240 ГОСТ 34028-2016	3	0,14	
6		Пруток 8x450-A240 ГОСТ 34028-2016	1	0,18	
Г1		Труба $\frac{159 \times 4}{B-20}$ ГОСТ10704-91 / ГОСТ 10705-80 L=490	1	7.49	
<u>Материалы</u>					
		Бетон класса В15, F 75			0,7м3

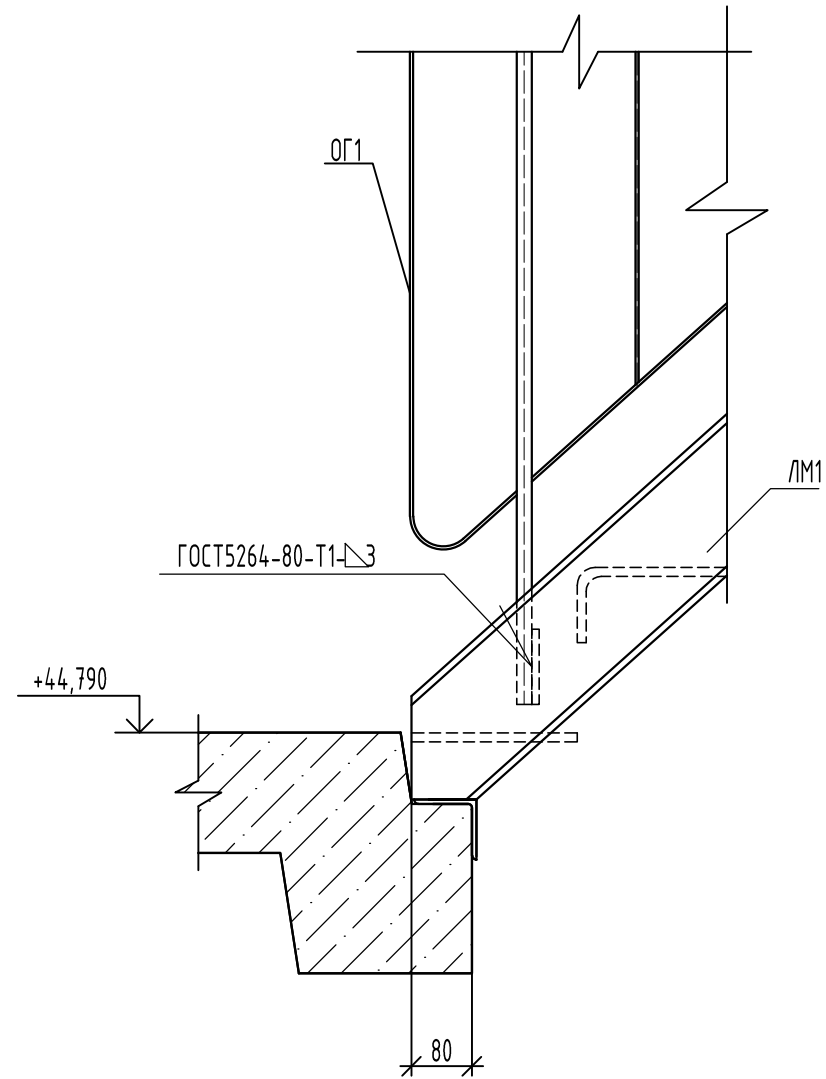
Ведомость расхода стали на элемент, кг

Марка элемента	Изделия арматурные						Изделия закладные			
	Арматура класса						Всего	Прокат марки		
	A-240			A-500С				B-Ст3сп		
	ГОСТ 34028-2016							ГОСТ 10705-80		
	φ8	φ10	Итого	φ12	φ16	Итого	Тр.159x4		Итого	
УМп1	0.60	46.40	47.0	20.24	36.0	56.24	103.24	7.49		7.49

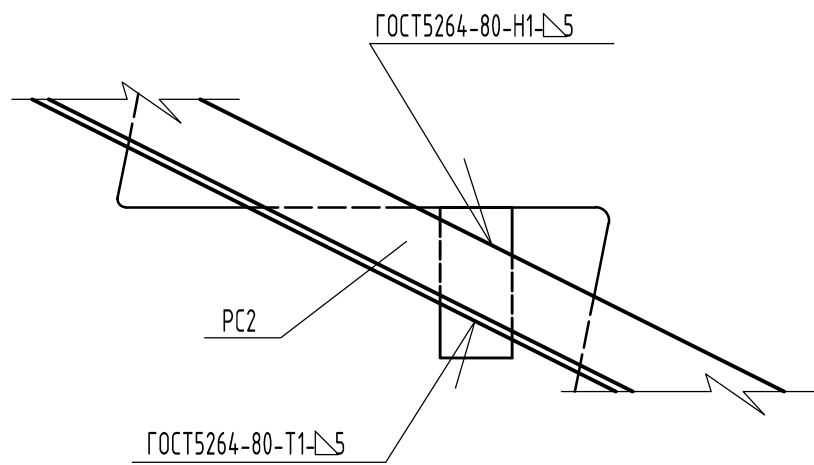
Взам. инв. №
Подп. и дата
Инв. №подл.

						02-23-ОДСК-1а-КЖ				
						Комплекс из 2-х многоквартирных домов поз.69 и поз.70, расположенных по адресу Орловский муниципальный округ, д. Образцово, ул. Зеленина, 18. 1-й этап строительства - многоквартирный дом корпус 1 (поз.69)				
Изм.	Кол. уч.	Лист	№ док.	Подпись	Дата	Многоквартирный дом		Стадия	Лист	Листов
Разработал		Цеплаков			08.24			Р	26	
Проверил		Савушкина			08.24	Участок монолитный УМп1		ООО "Орелпроект"		
Гл. констр.		Зуденко			08.24					
Н. контр.		Цеплаков			08.24					

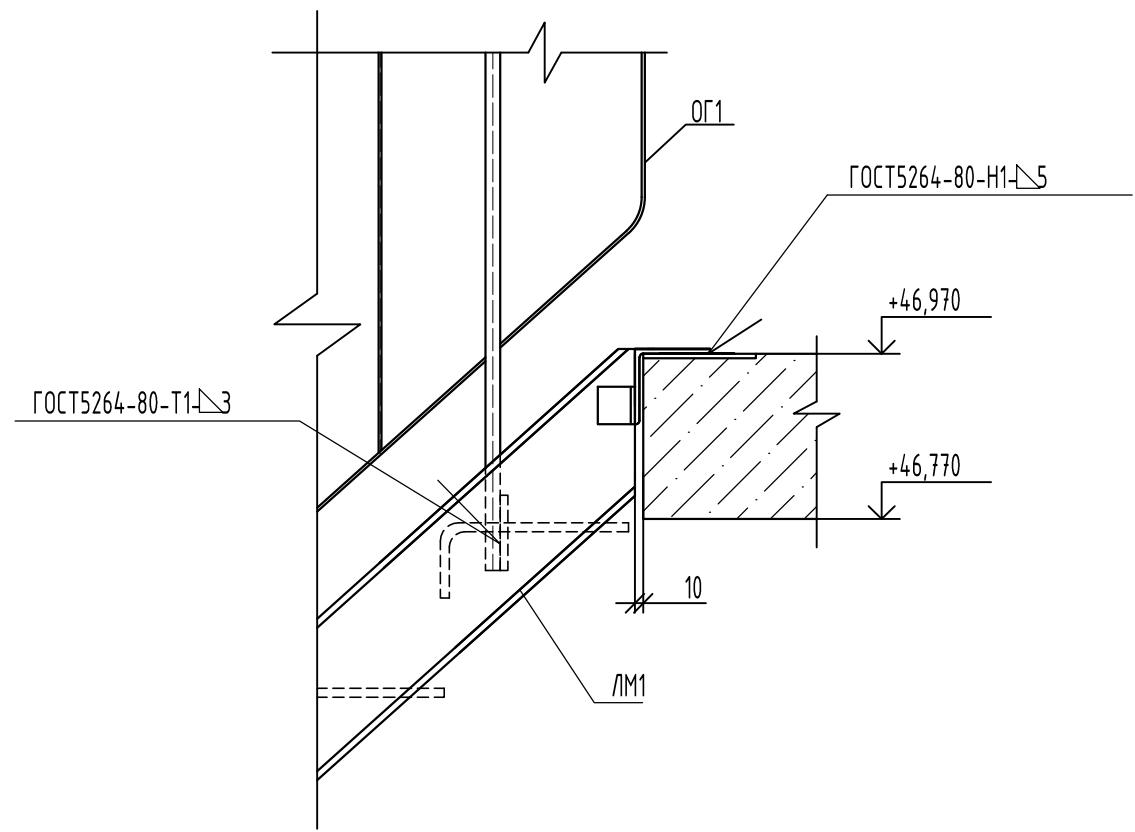
A
21



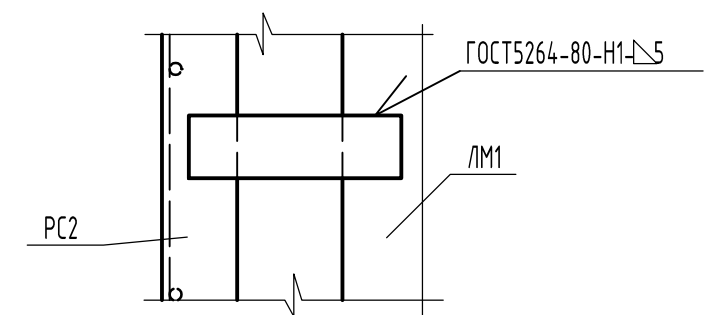
Деталь крепления низа решетки РС2 к лестничному маршу



Б
21



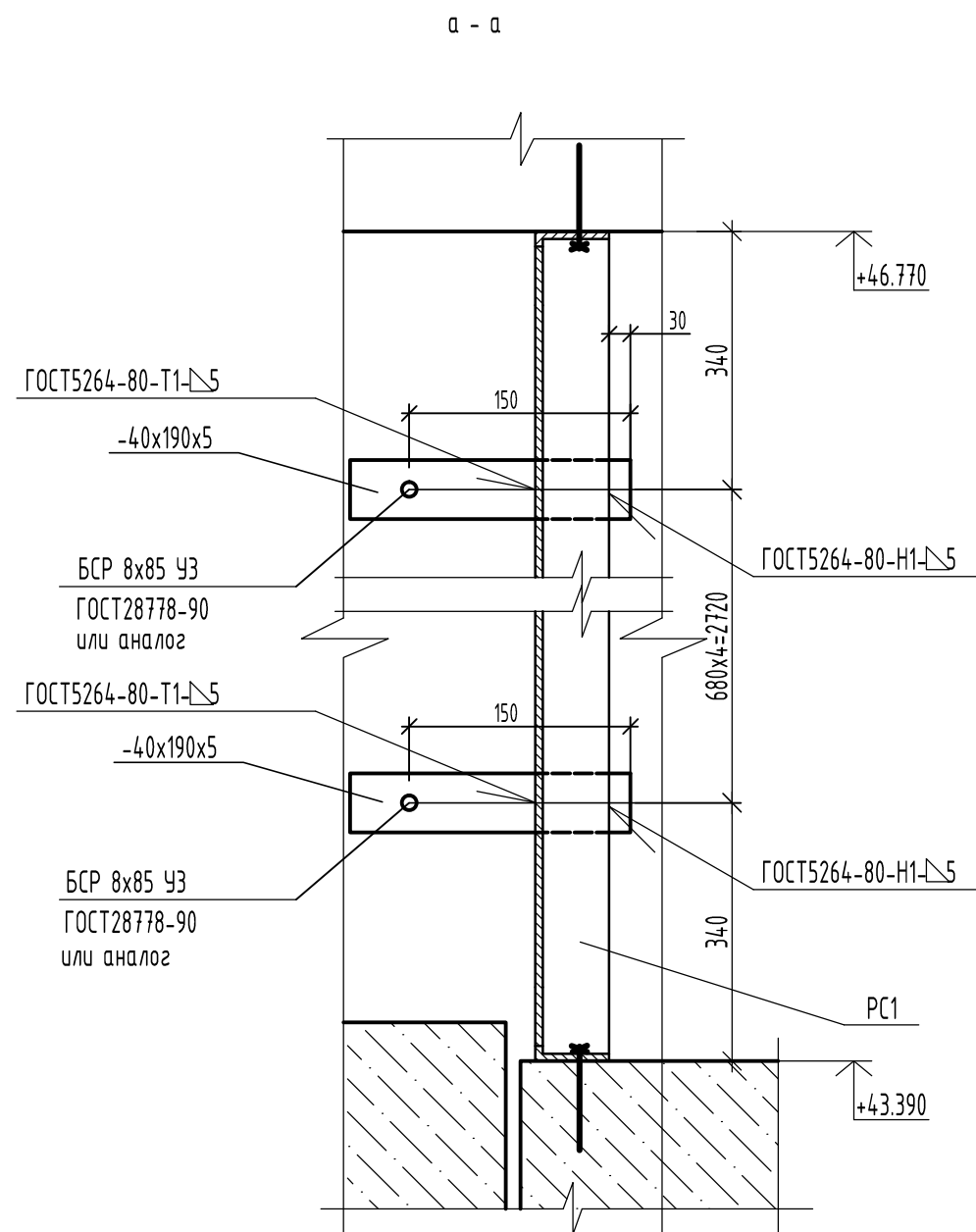
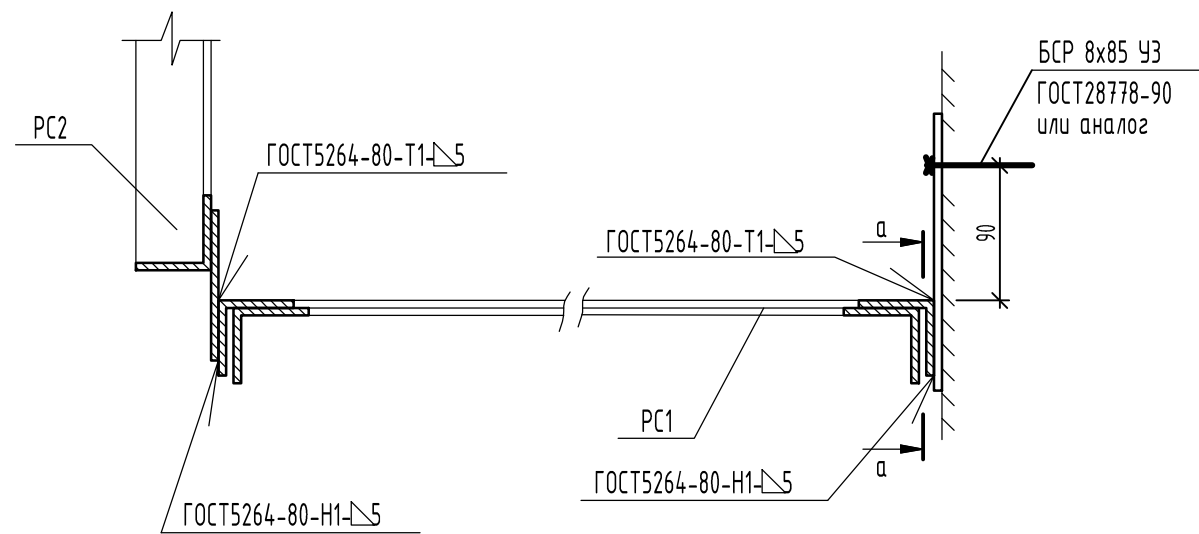
Деталь крепления верха решетки РС2 к ЛМ1



Взам. инв. №	
Подп. и дата	
Инв. №подл.	

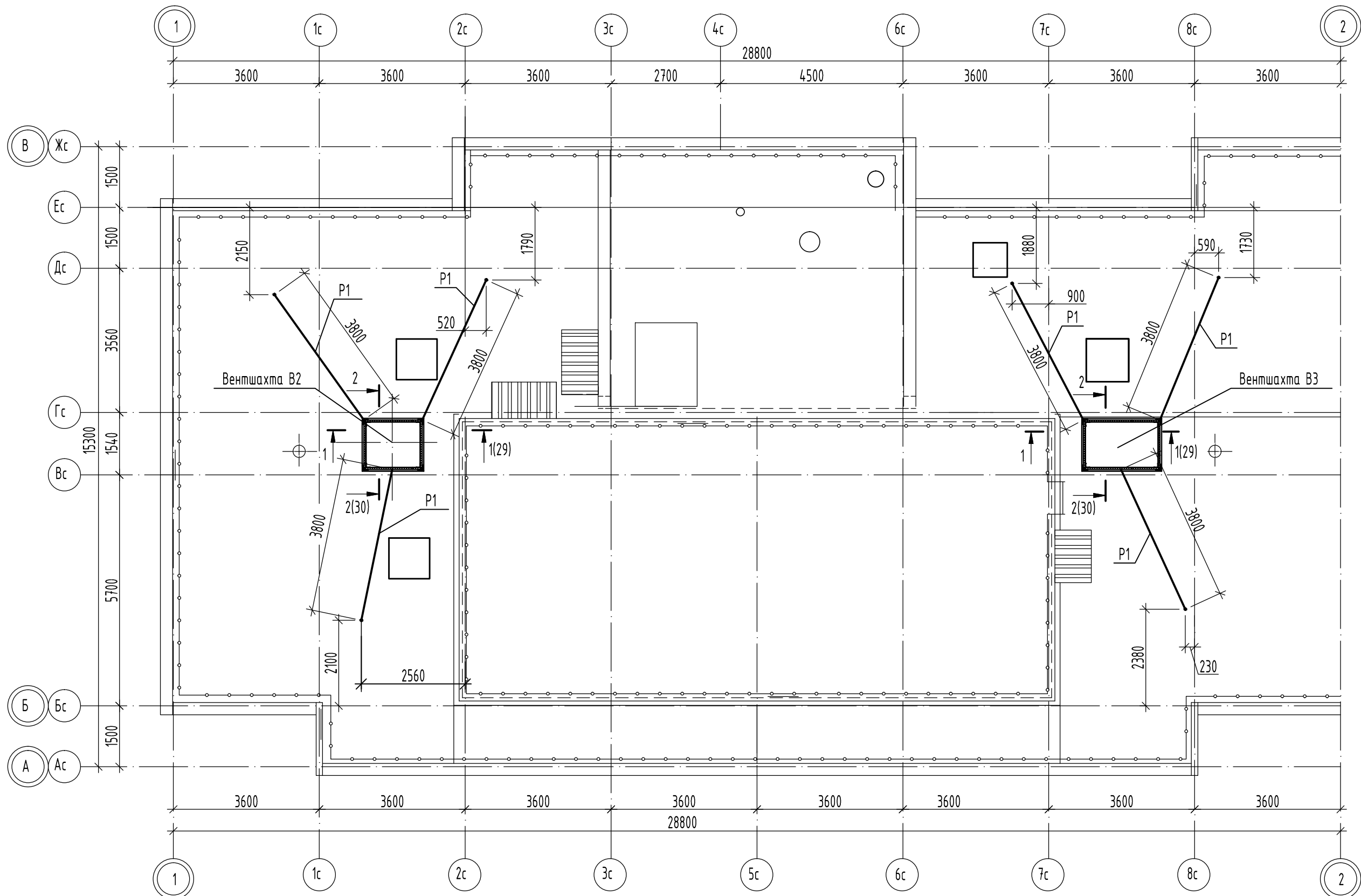
						02-23-ОДСК-1а-КЖ			
						Комплекс из 2-х многоквартирных домов поз.69 и поз.70, расположенных по адресу Орловский муниципальный округ, д. Образцово, ул. Зеленина, 18. 1-й этап строительства - многоквартирный дом корпус 1 (поз.69)			
Изм.	Кол. уч.	Лист	№ док.	Подпись	Дата	Многоквартирный дом	Стадия	Лист	Листов
Разработал				Цеплаков	08.24		Р	27	
Проверил				Савушкина	08.24				
Гл. констр.				Зуденко	08.24	Узлы А, Б	ООО "Орелпроект"		
Н. контр.				Цеплаков	08.24				

Деталь крепления решетки РС1 к стене и решетке РС2



Взам. инв. №	
Подп. и дата	
Инв. №подл.	

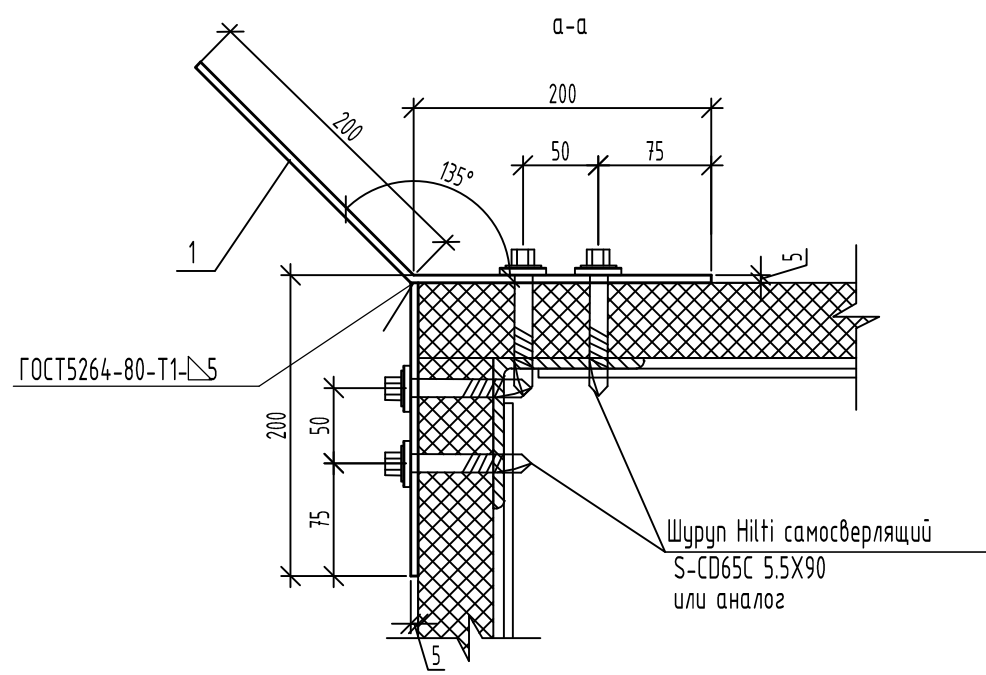
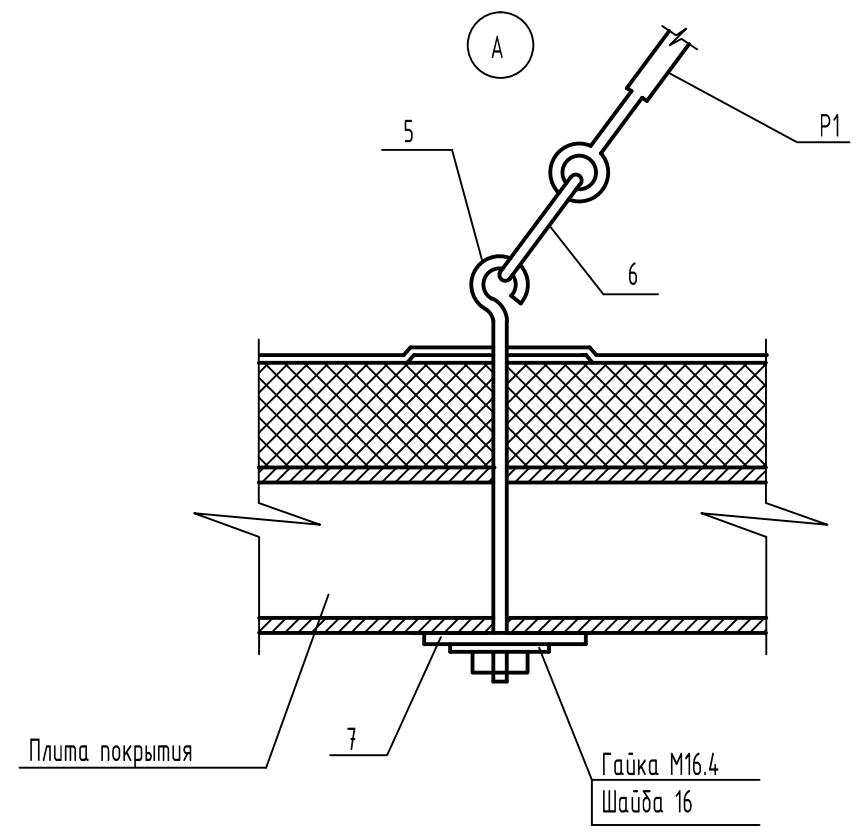
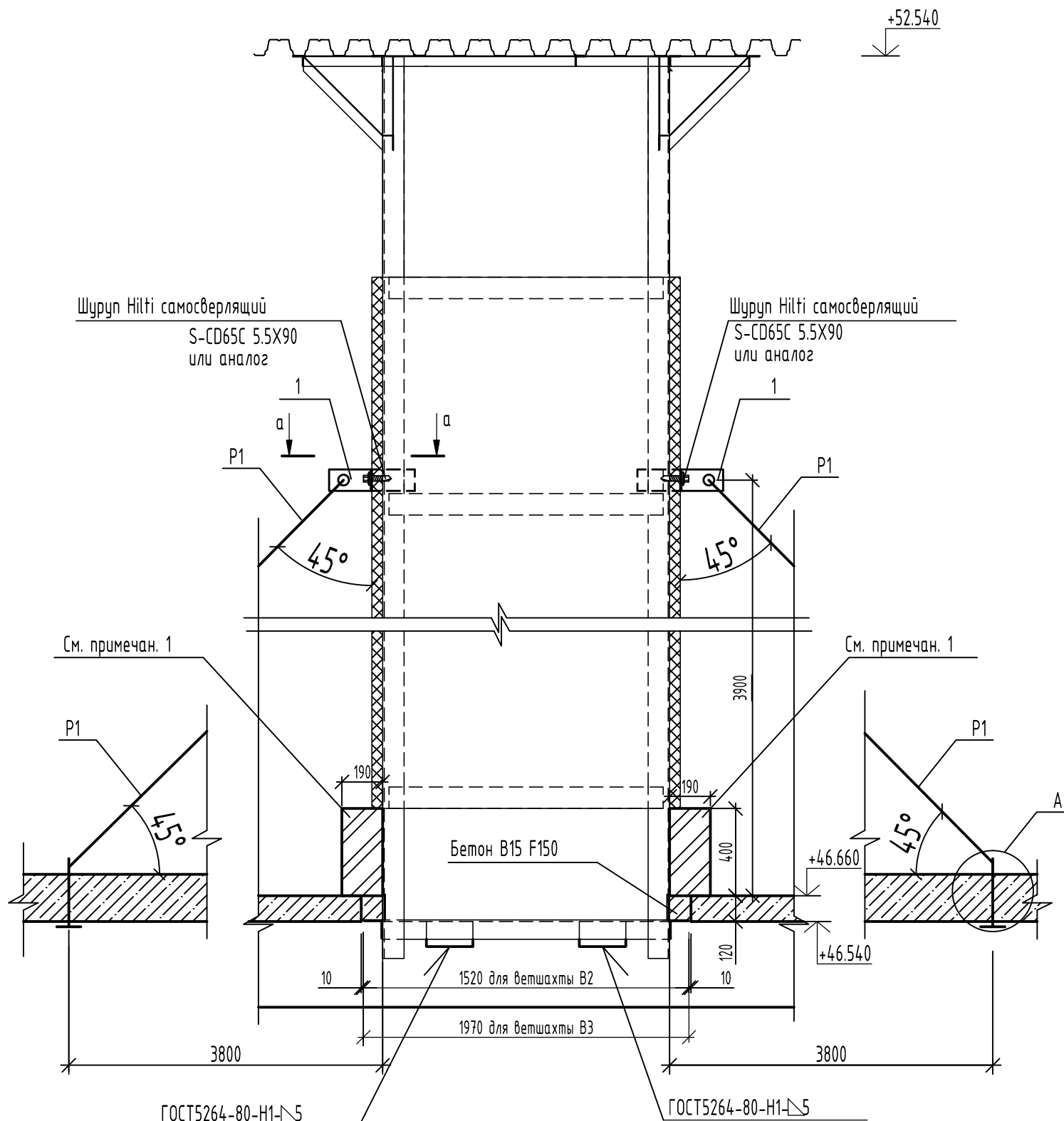
						02-23-ОДСК-1а-КЖ			
						Комплекс из 2-х многоквартирных домов поз.69 и поз.70, расположенных по адресу Орловский муниципальный округ, д. Образцово, ул. Зеленина, 18. 1-й этап строительства - многоквартирный дом корпус 1 (поз.69)			
Изм.	Кол. уч.	Лист	№ док.	Подпись	Дата	Многоквартирный дом	Стадия	Лист	Листов
Разработал		Цеплаков			08.24		Р	28	
Проверил		Савушкина			08.24	Деталь крепления решетки РС1	000 "Орелпроект"		
Гл. констр.		Зуденко			08.24				
Н. констр.		Цеплаков			08.24				



Взам. инв. №	
Подп. и дата	
Инв. №подл.	

						02-23-ОДСК-1а-КЖ			
						Комплекс из 2-х многоквартирных домов поз.69 и поз.70, расположенных по адресу Орловский муниципальный округ, д. Образцово, ул. Зеленина, 18. 1-й этап строительства - многоквартирный дом корпус 1 (поз.69)			
Изм.	Кол. уч.	Лист	№ док.	Подпись	Дата	Многоквартирный дом	Стадия	Лист	Листов
Разработал		Цеплаков			08.24		Р	29	
Проверил		Савушкина			08.24	Детали установки вентшахт В2, В3 на покрытии	ООО "Орелпроект"		
Гл. констр.		Зуденко			08.24				
Н. контр.		Цеплаков			08.24				

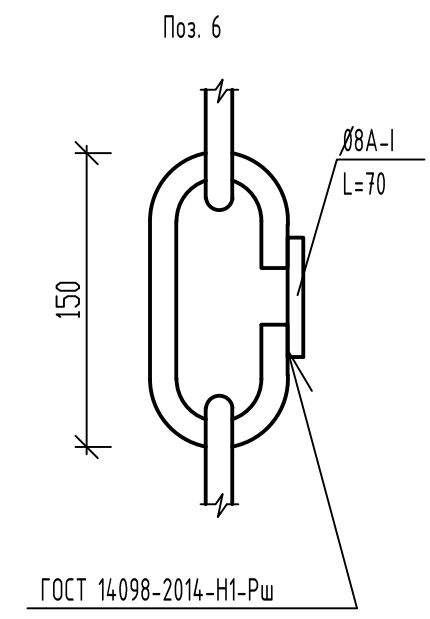
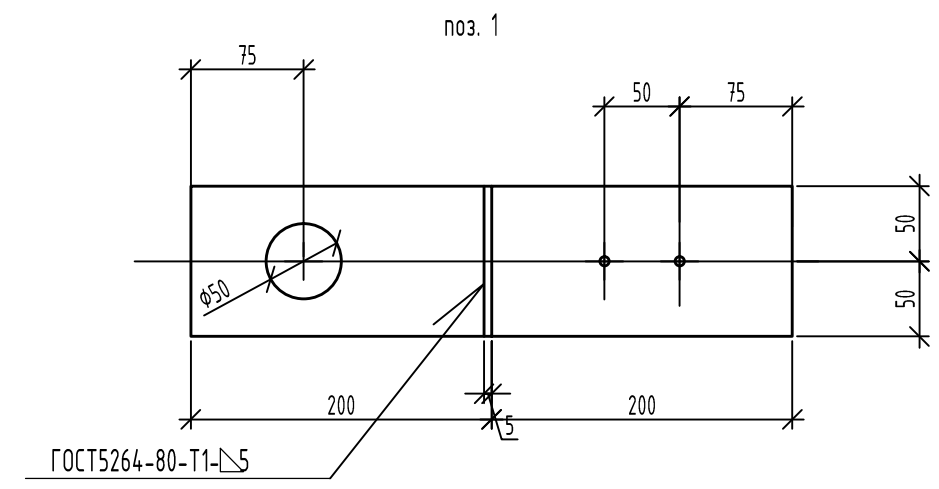
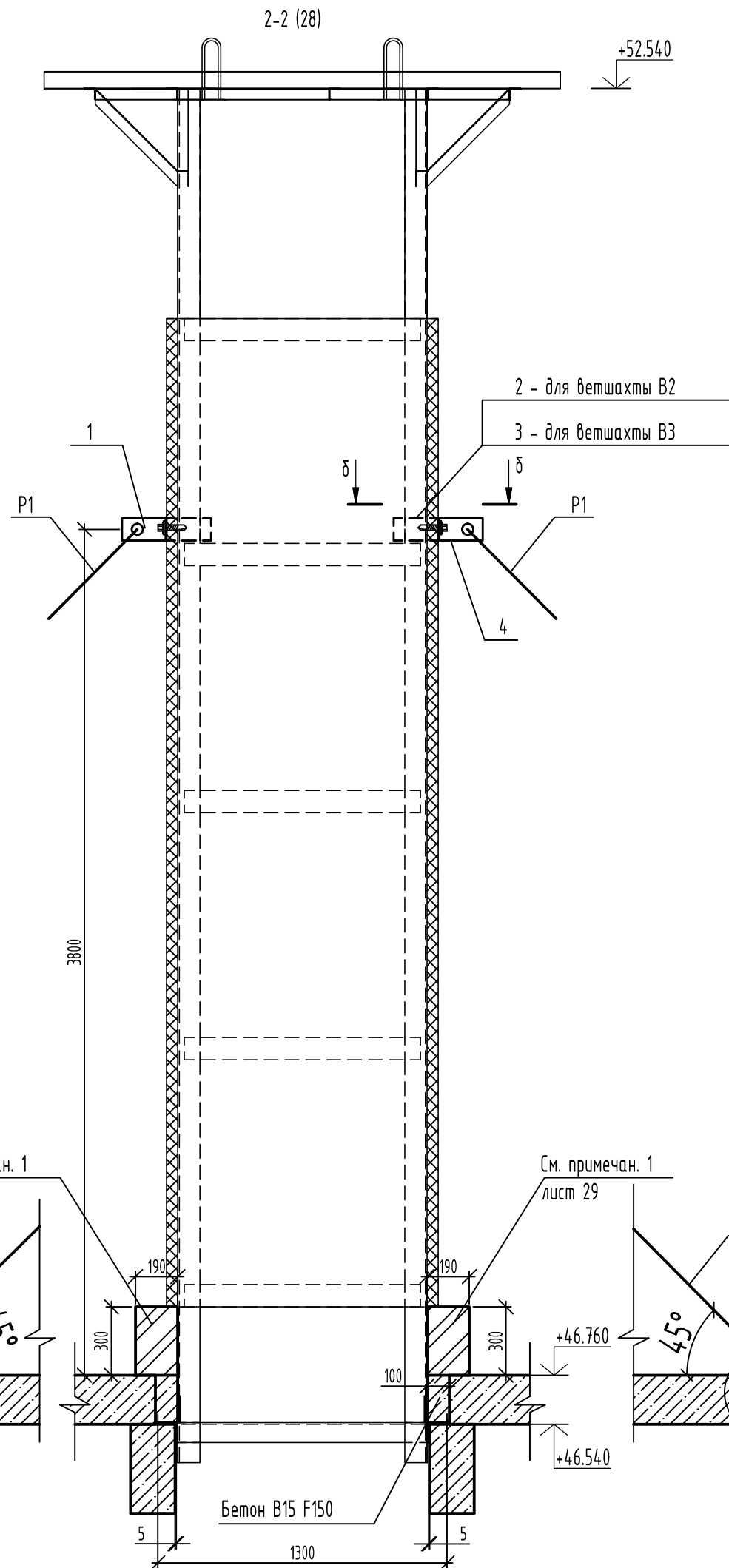
1-1 (28)



1. Кладку выполнять из камней бетонных стеновых КСР-ПР-ПС-39-75-F100-1400 на цементно-песчаном растворе М75.
2. Сварку производить электродами Э42А ГОСТ9467-75.
3. После очистки от ржавчины и окалины металлические элементы покрыть двумя слоями эмали ПФ-115 ГОСТ 6465-76 по слою грунтовки ГФ-021 ГОСТ 25129-82.
5. Места установки ветшахт В2, В3 и водосборных поддонов ВП2, ВП3 см. альбом АР.
6. Спецификацию см. лист 32.

						02-23-ОДСК-1а-КЖ			
						Комплекс из 2-х многоквартирных домов поз.69 и поз.70, расположенных по адресу Орловский муниципальный округ, д. Образцово, ул. Зеленина, 18. 1-й этап строительства - многоквартирный дом корпус 1 (поз.69)			
Изм.	Кол. уч.	Лист	№ док.	Подпись	Дата	Многоквартирный дом	Стадия	Лист	Листов
Разработал		Цеплаков			08.24		Р	30	
Проверил		Савушкина			08.24				
Гл. констр.		Зуденко			08.24	Сечение 1-1	000 "Орелпроект"		
Н. контр.		Цеплаков			08.24				

Взам. инв. №	
Подп. и дата	
Инв. № подл.	

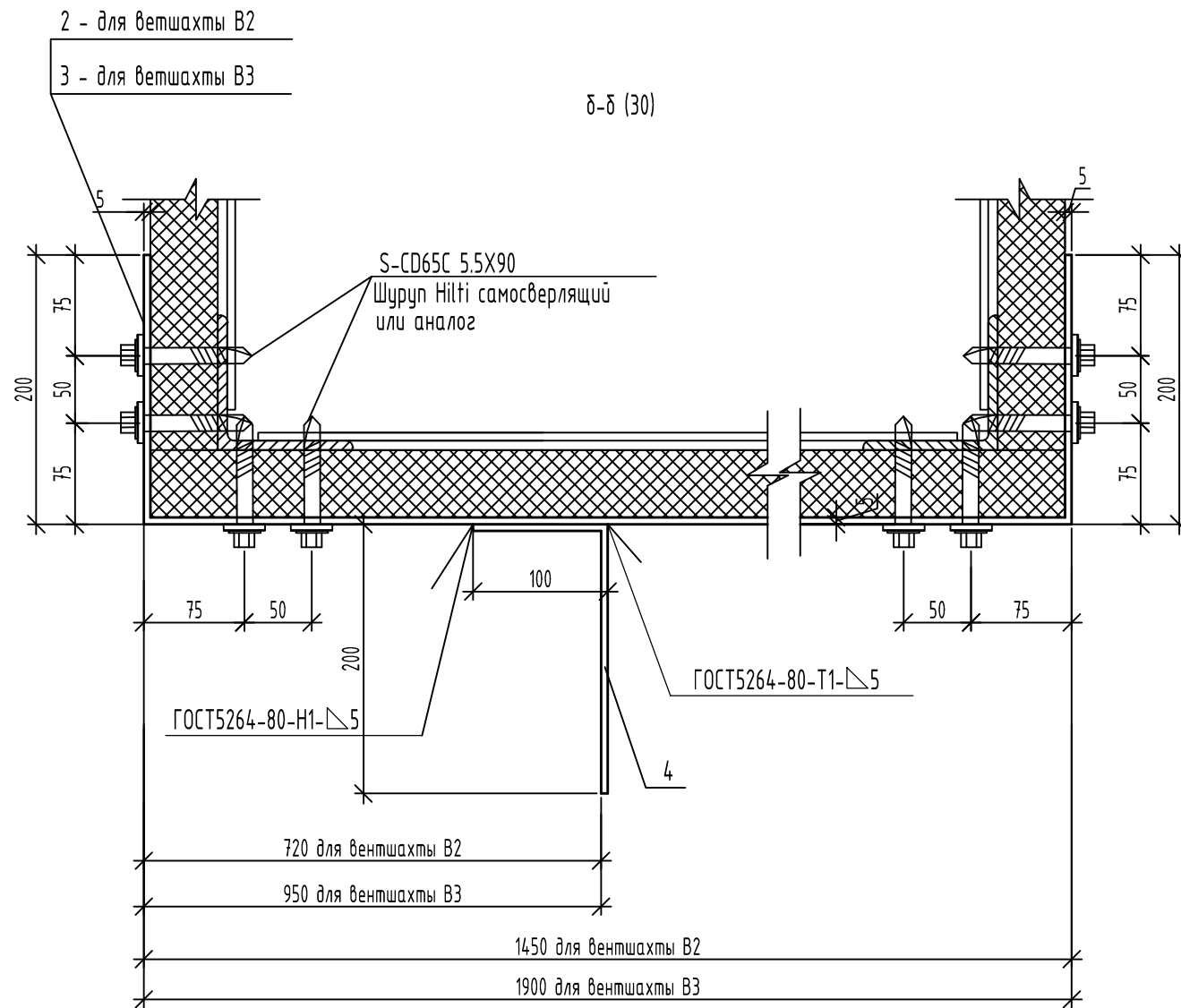


Примечания см. лист 30.

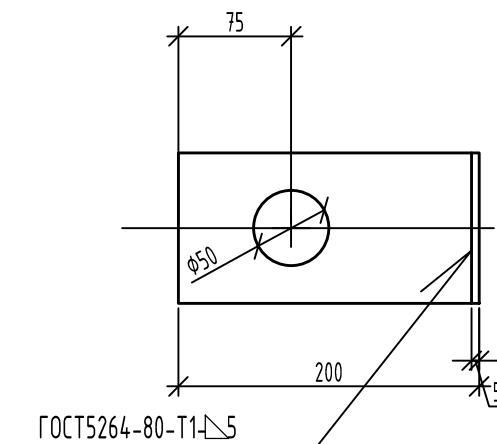
						02-23-ОДСК-1а-КЖ			
						Комплекс из 2-х многоквартирных домов поз.69 и поз.70, расположенных по адресу Орловский муниципальный округ, д. Образцово, ул. Зеленина, 18. 1-й этап строительства - многоквартирный дом корпус 1 (поз.69)			
Изм.	Кол. уч.	Лист	№ док.	Подпись	Дата	Многоквартирный дом	Стадия	Лист	Листов
Разработал		Цеплаков			08.24		Р	31	
Проверил		Савушкина			08.24				
Гл. констр.		Зуденко			08.24	Сечение 2-2	ООО "Орелпроект"		
Н. контр.		Цеплаков			08.24				

Взам. инв. №	
Подп. и дата	
Инв. № подл.	

Спецификация элементов установки веншахт В2, В3



поз. 4



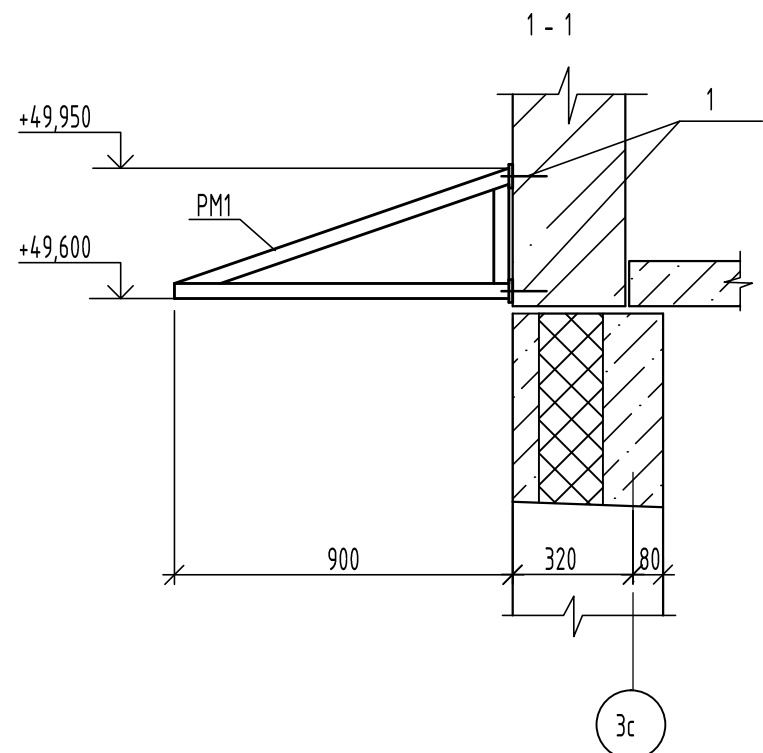
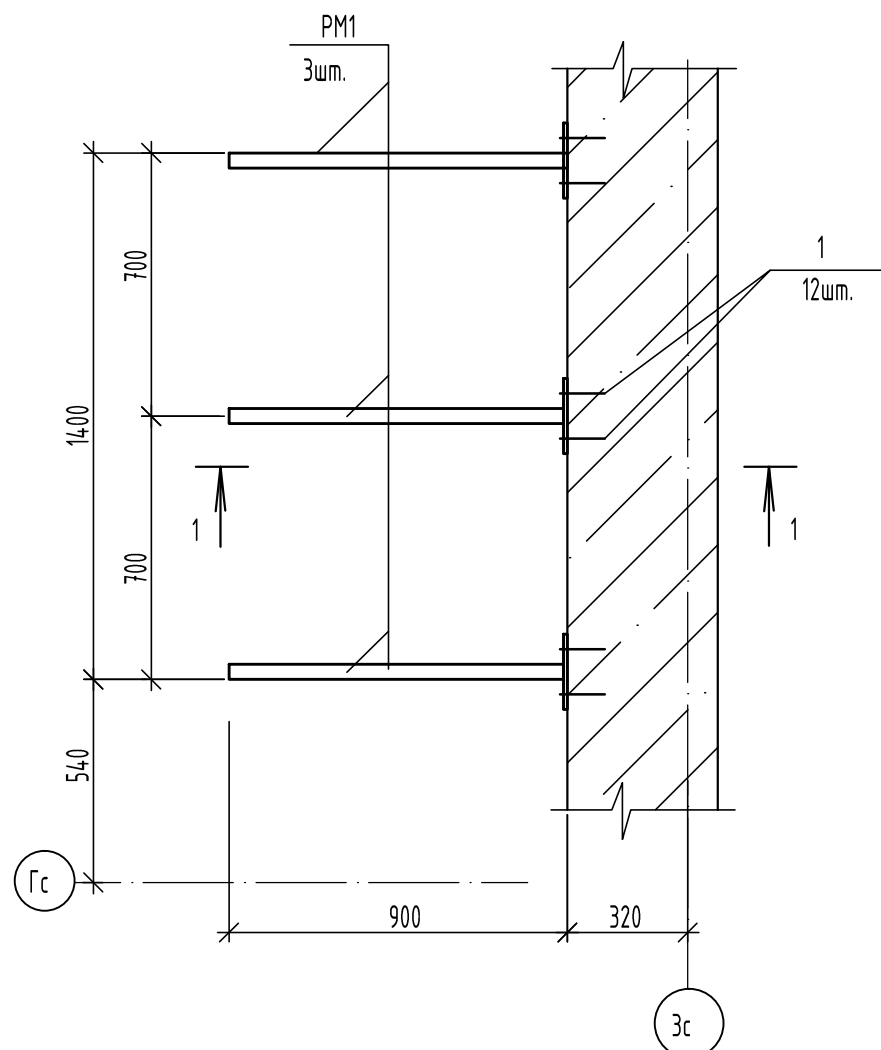
Поз.	Обозначение	Наименование	Кол.	Масса ед.кз.	Примеч.
1	Лист 31	Полоса 5x100 ГОСТ103-2006 С245 ГОСТ27772-2021 L=600	4	2,36	
2	"	Полоса 5x100 ГОСТ103-2006 С245 ГОСТ27772-2021 L=1850	1	7,26	
3	"	Полоса 5x100 ГОСТ103-2006 С245 ГОСТ27772-2021 L=2300	1	9,03	
4	Данный лист	Полоса 5x100 ГОСТ103-2006 С245 ГОСТ27772-2021 L=300	2	1,18	
5	90-11-АС.И-КТ1	Кронштейн КТ1	6	2,29	
6	Лист 30	Круг 12-В ГОСТ 2590-71 С245 ГОСТ 27772-2021 L=450	6	0,40	
7	"	Лист Б-ПН-НО-6 ГОСТ 19903-2015 С245 ГОСТ 27772-2021			
		170x170	6	1,36	
P1	90-11-АС.И-P1	Расчалка P1	6	4.30	
	ГОСТ 7798-70	Гайка М16.4	6		
	ГОСТ 11371-78	Шайба 16	6		
	Шуруп Hilti самосверлящий	S-CD65C 5.5X90	32		или аналог

Расход дан на две веншахты.

Взам. инв. №	
Подп. и дата	
Инв. №подл.	

02-23-ОДСК-1а-КЖ					
Комплекс из 2-х многоквартирных домов поз.69 и поз.70, расположенных по адресу Орловский муниципальный округ, д. Образцово, ул. Зеленина, 18. 1-й этап строительства - многоквартирный дом корпус 1 (поз.69)					
Изм.	Кол. уч.	Лист	№ док.	Подпись	Дата
Разработал		Цеплаков			08.24
Проверил		Савушкина			08.24
Гл. констр.		Зуденко			08.24
Н. контр.		Цеплаков			08.24
Многоквартирный дом				Стадия	Лист
				P	32
Спецификация элементов установки веншахт В2, В3				000 "Орелпроект"	

Схема расположения элементов козырька К1
по оси Зс



Спецификация к схеме расположения элементов козырька К1

Поз.	Обозначение	Наименование	Кол. шт.	Масса ед.кг.	Примечание
PM1	90-11-АСИ-PM1	Рама PM1	3	8,06	
1	ГОСТ28778-90	БСР 10x100 ЧЗ	12		или аналог

Взам. инв. №	
Подп. и дата	
Инв. №подл.	

						02-23-ОДСК-1а-КЖ			
						Комплекс из 2-х многоквартирных домов поз.69 и поз.70, расположенных по адресу Орловский муниципальный округ, д. Образцово, ул. Зеленина, 18. 1-й этап строительства - многоквартирный дом корпус 1 (поз.69)			
Изм.	Кол. уч.	Лист	№ док.	Подпись	Дата	Многоквартирный дом	Стадия	Лист	Листов
Разработал		Цеплаков			08.24		Р	33	
Проверил		Савушкина			08.24	Схема расположения элементов козырька К1 по оси Зс	000 "Орелпроект"		
Гл. констр.		Зуденко			08.24				
Н. контр.		Цеплаков			08.24				

План шахт лифтов N1 и N2

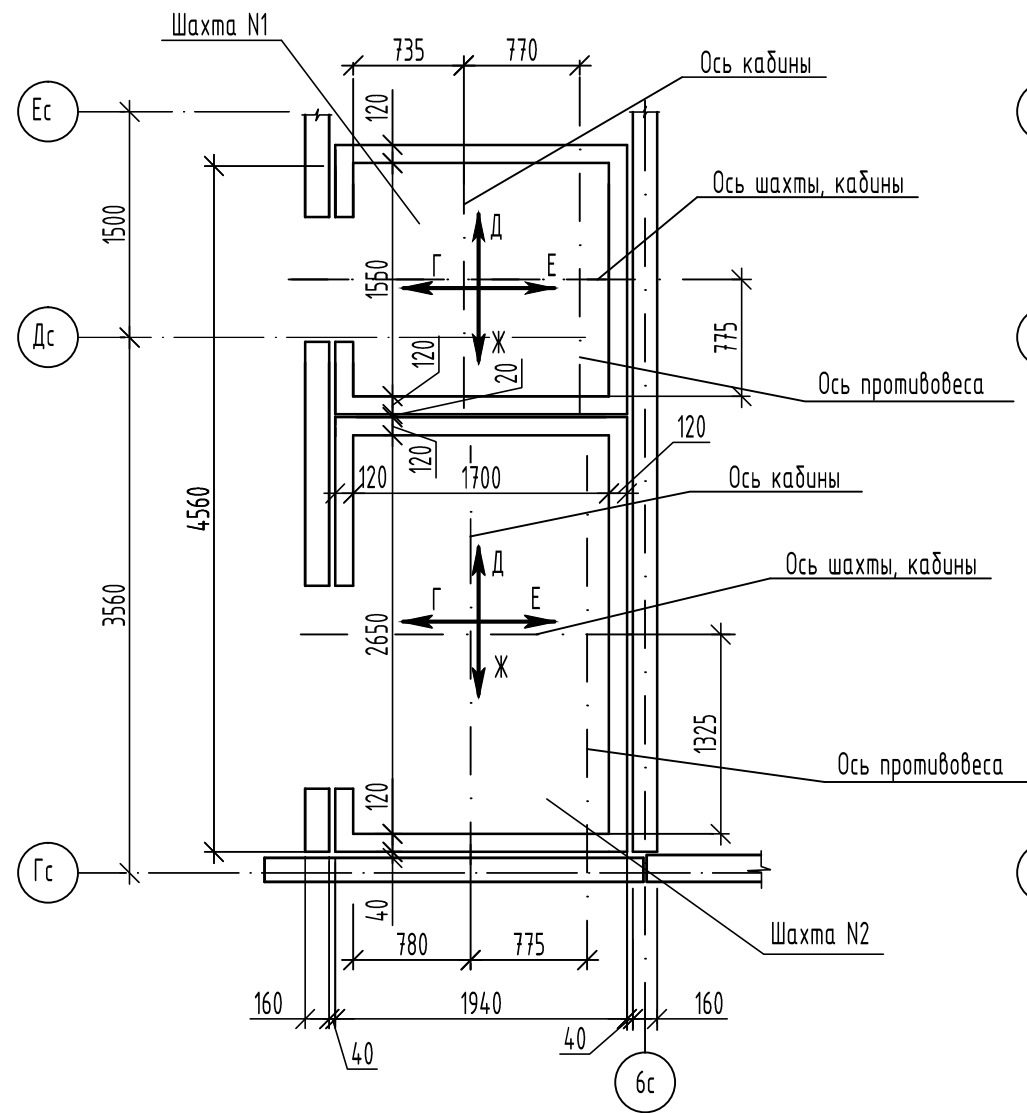


Схема расположения элементов шахт лифтов N1 и N2 (типовой этаж)

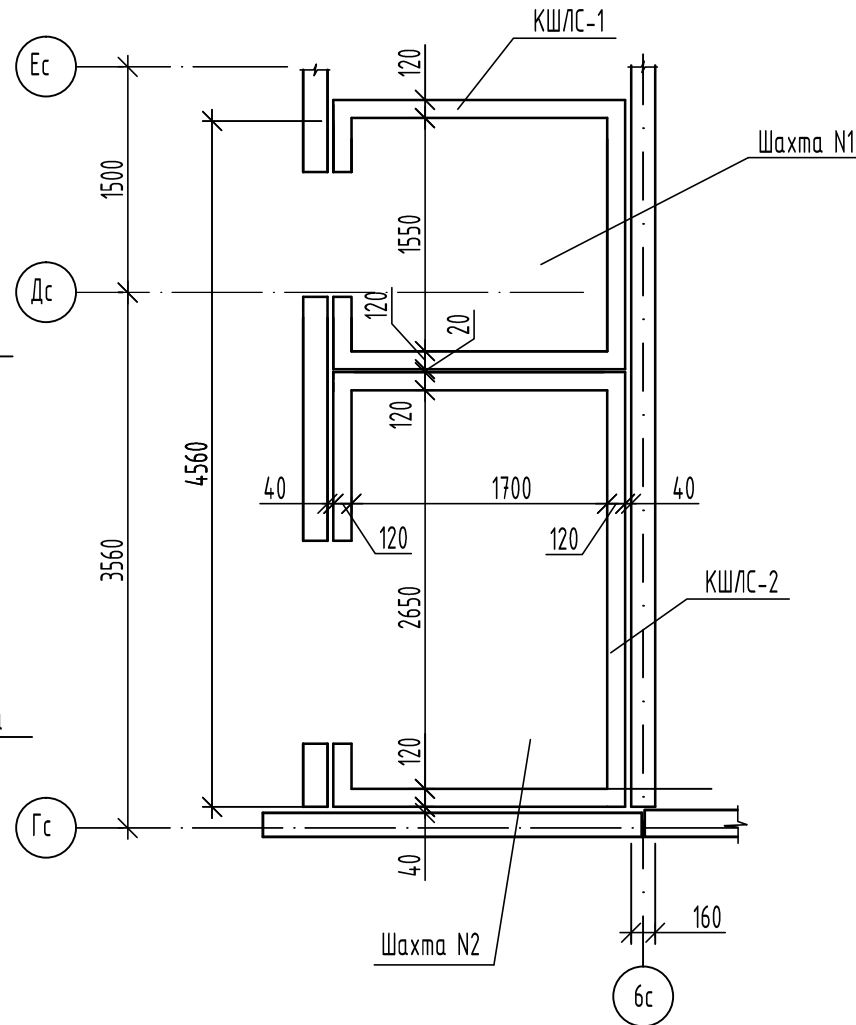
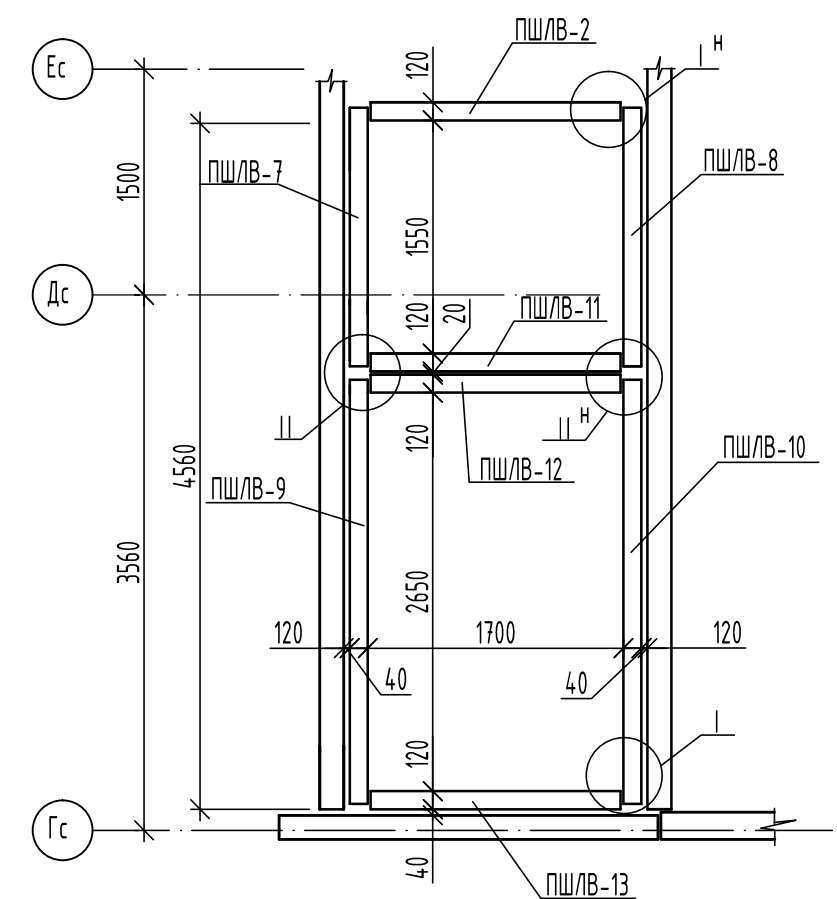
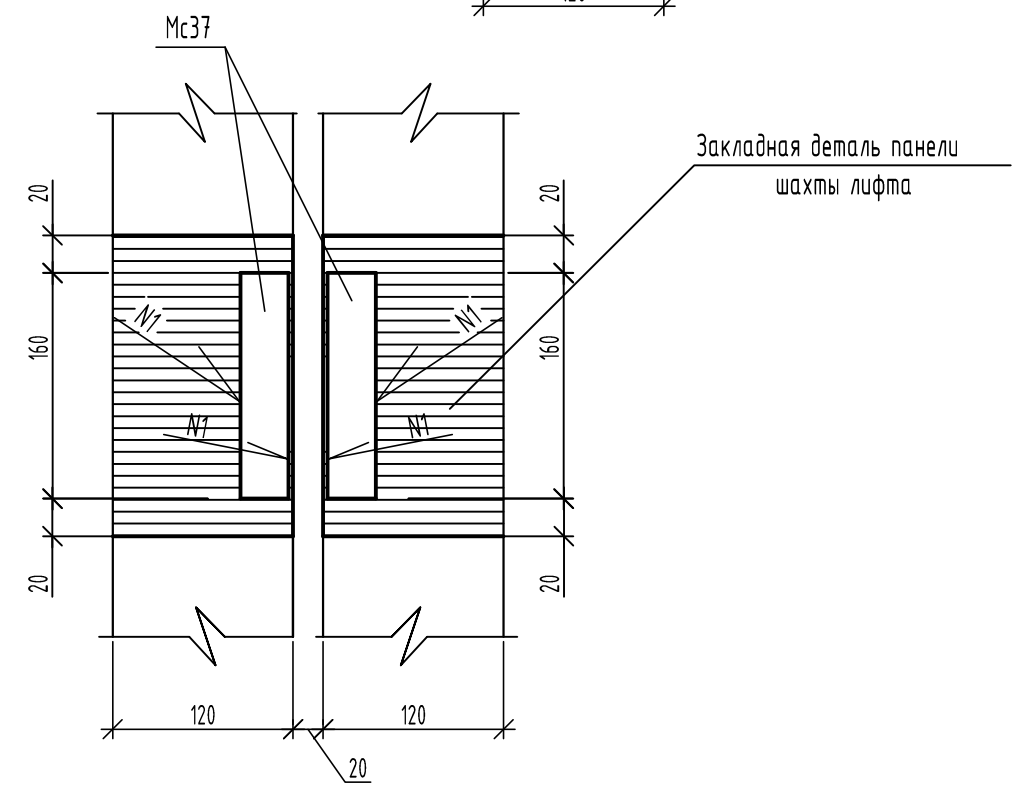
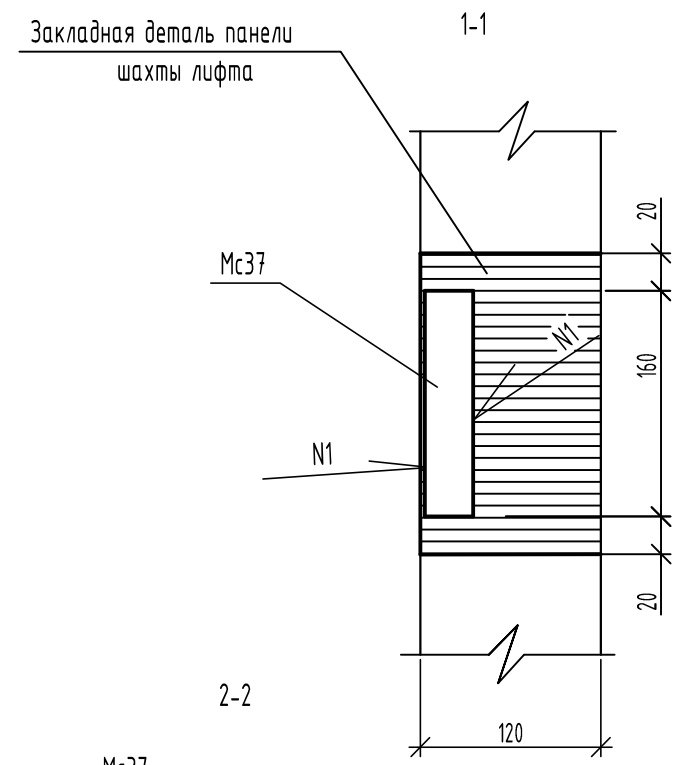
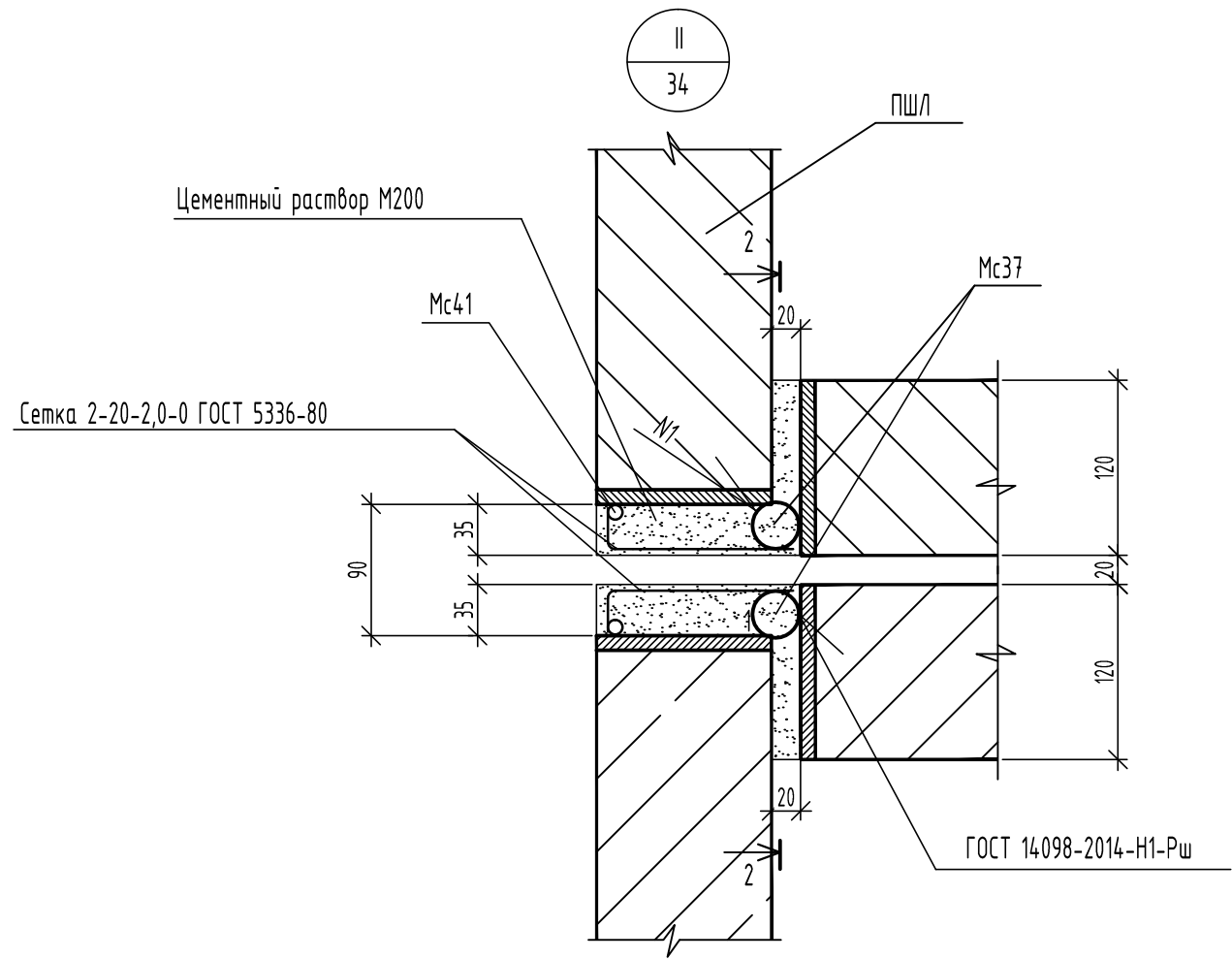
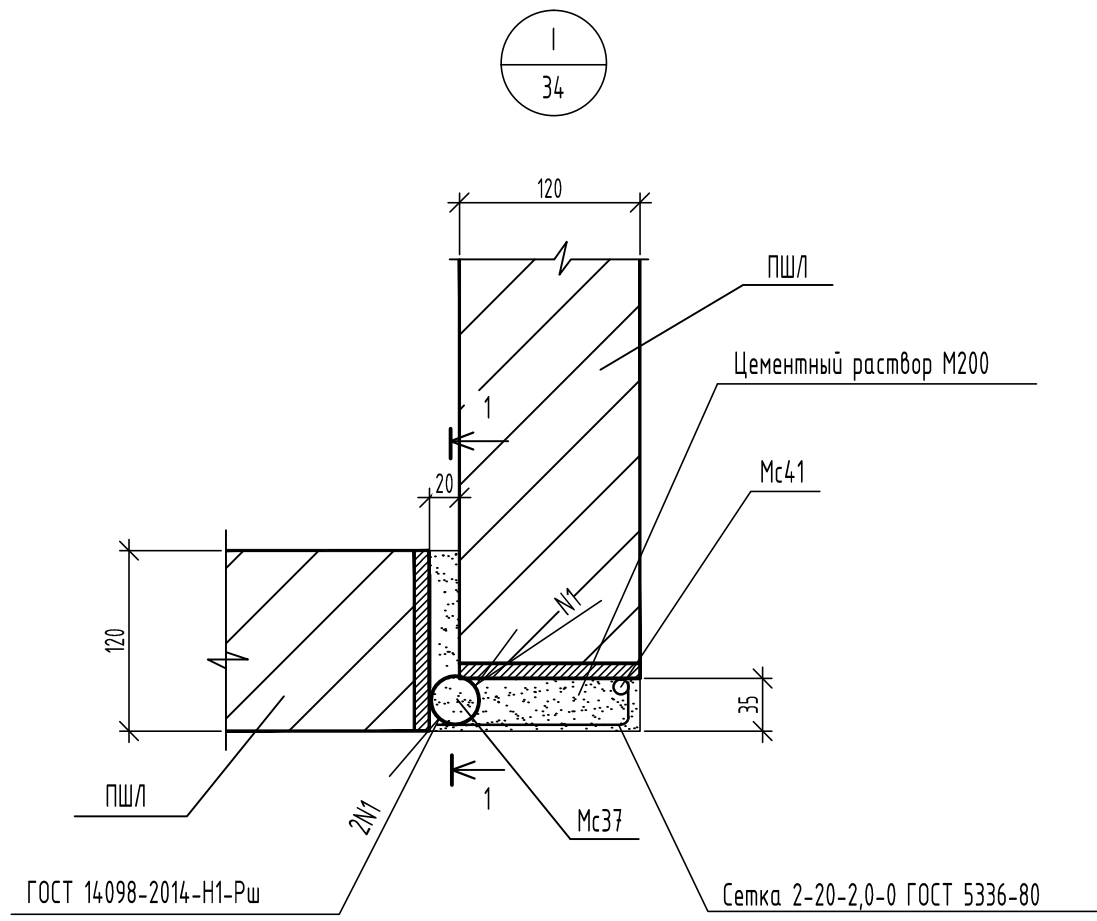


Схема расположения элементов шахт лифтов N1 и N2 (технический чердак)



Взам. инв. №	
Подп. и дата	
Инв. №подл.	

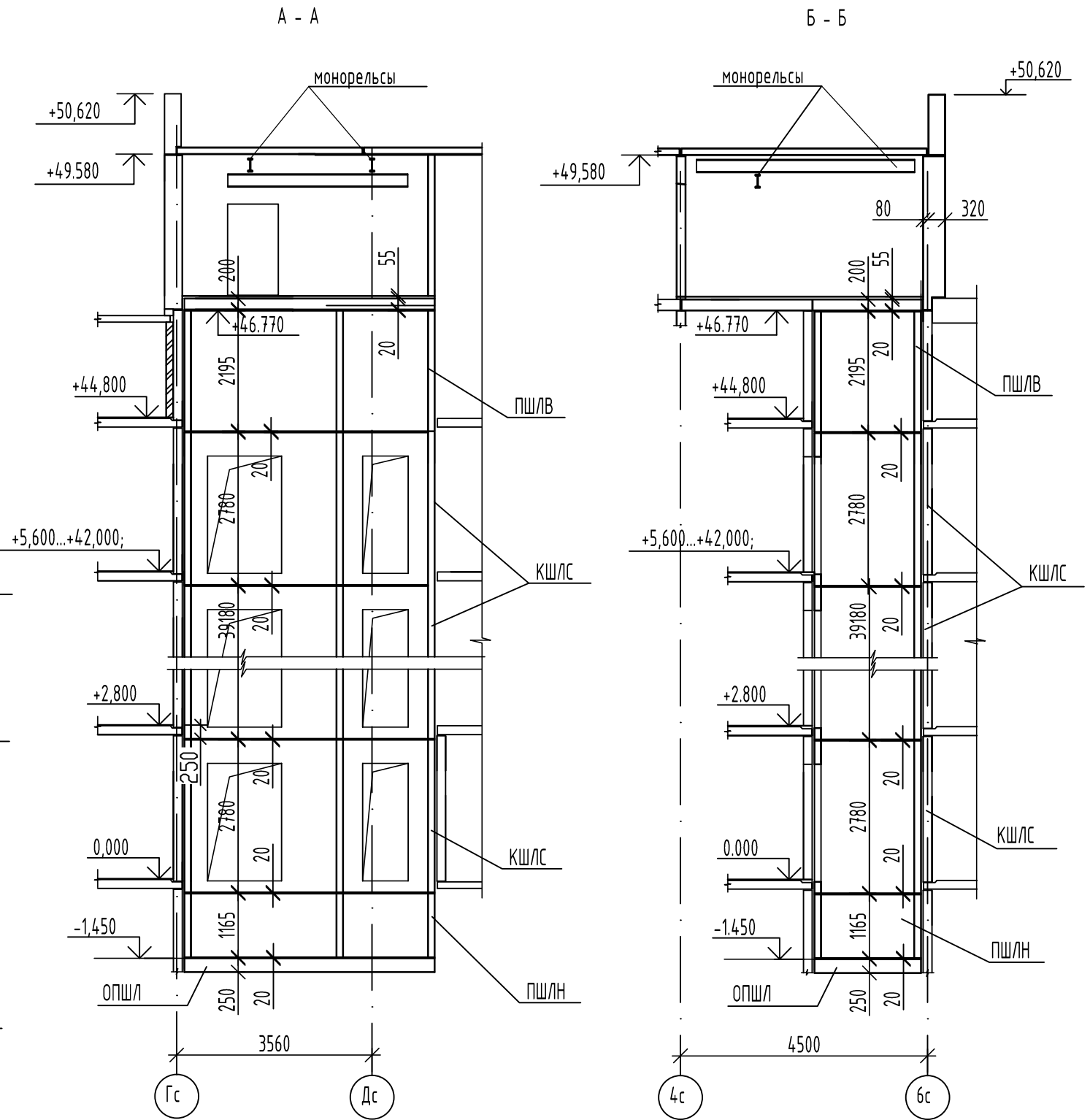
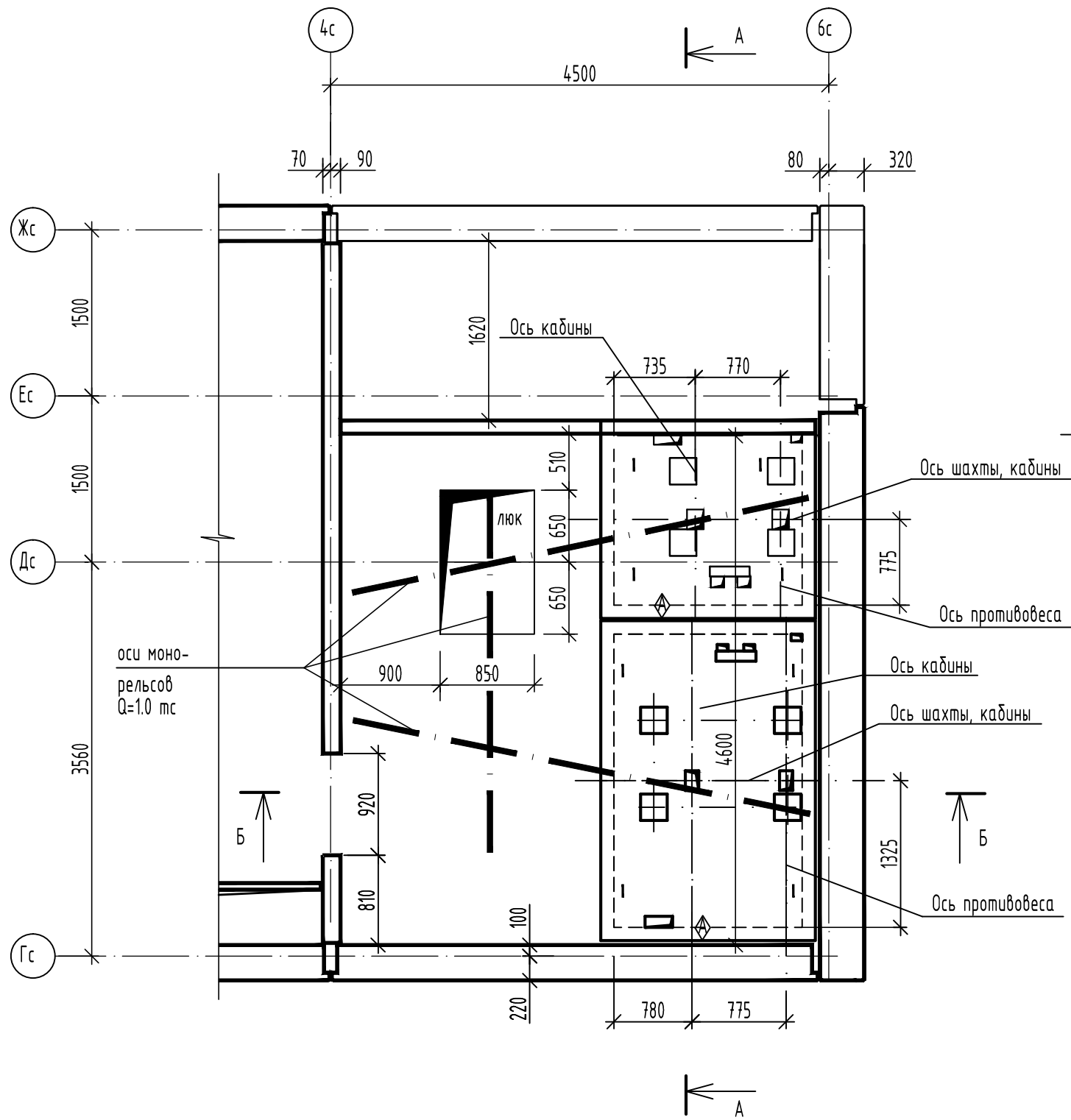
						02-23-ОДСК-1а-КЖ			
						Комплекс из 2-х многоквартирных домов поз.69 и поз.70, расположенных по адресу Орловский муниципальный округ, д. Образцово, ул. Зеленина, 18. 1-й этап строительства - многоквартирный дом корпус 1 (поз.69)			
Изм.	Кол. уч.	Лист	№ док.	Подпись	Дата	Многоквартирный дом	Стадия	Лист	Листов
Разработал		Цеплаков			08.24		Р	34	
Проверил		Савушкина			08.24	План шахт лифтов N1 и N2. Схемы расположения элементов шахт лифтов N1 и N2	ООО "Орелпроект"		
Гл. констр.		Зуденко			08.24				
Н. контр.		Цеплаков			08.24				



Взам. инв. №	
Подп. и дата	
Инв. №подл.	

						02-23-ОДСК-1а-КЖ			
						Комплекс из 2-х многоквартирных домов поз.69 и поз.70, расположенных по адресу Орловский муниципальный округ, д. Образцово, ул. Зеленина, 18. 1-й этап строительства - многоквартирный дом корпус 1 (поз.69)			
Изм.	Кол. уч.	Лист	№ док.	Подпись	Дата	Многоквартирный дом	Стадия	Лист	Листов
Разработал		Цеплаков			08.24		Р	35	
Проверил		Савушкина			08.24	Узлы I, II	000 "Орелпроект"		
Гл. констр.		Зуденко			08.24				
Н. контр.		Цеплаков			08.24				

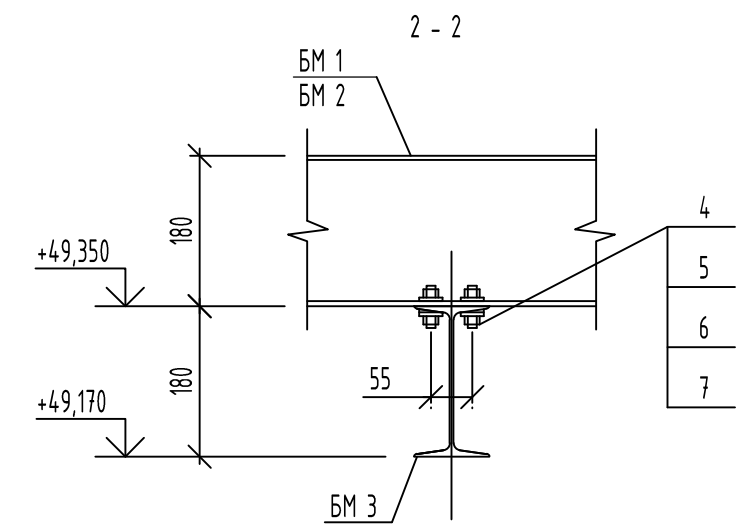
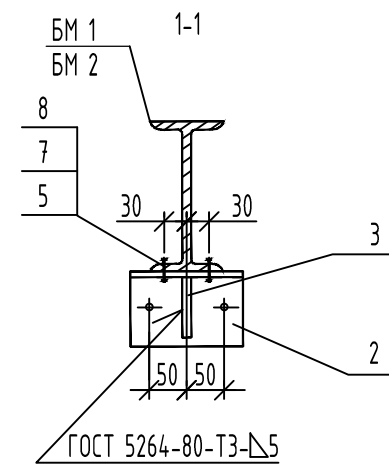
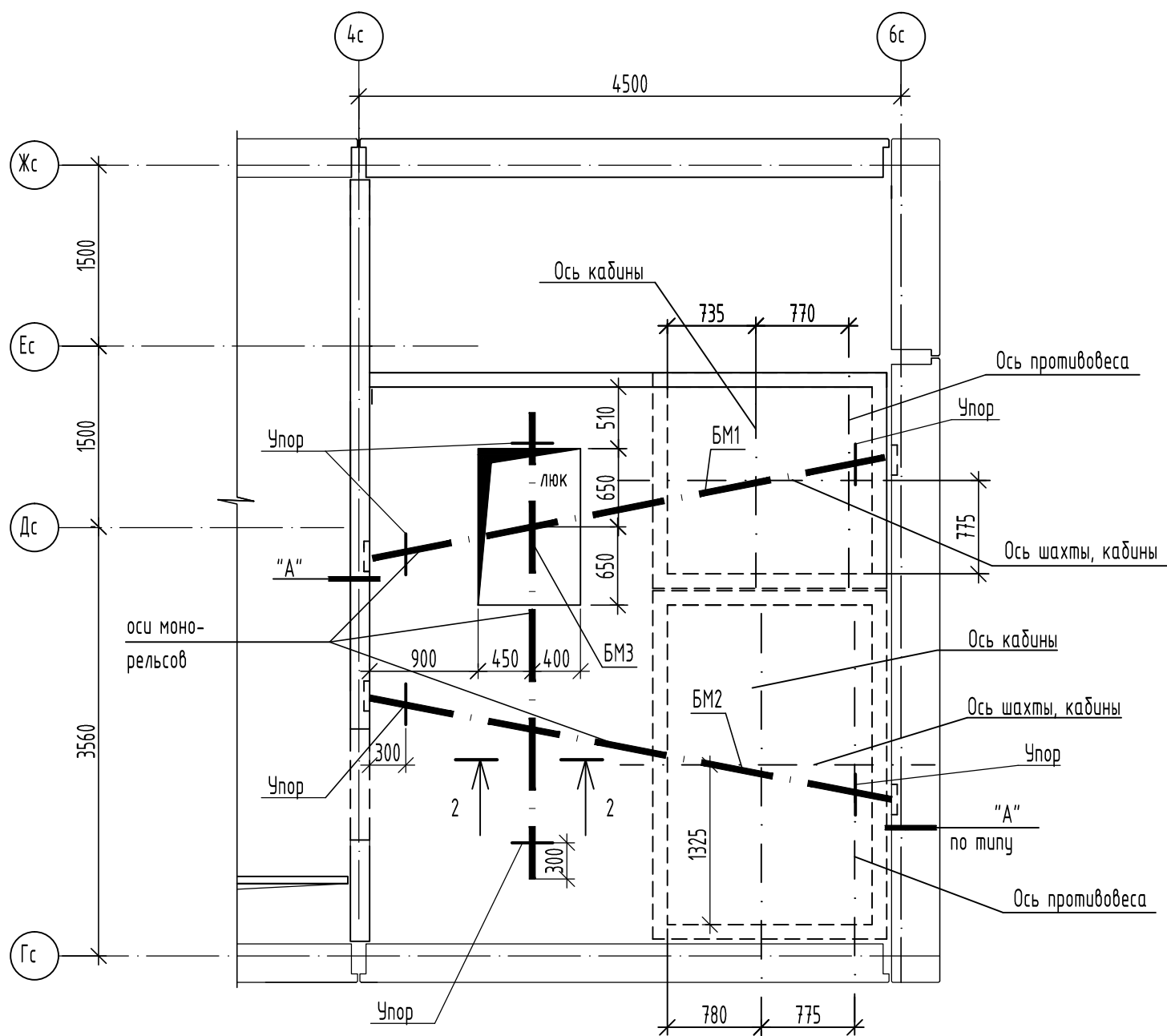
План машинного помещения лифта



Взам. инв. №	
Подп. и дата	
Инв. №подл.	

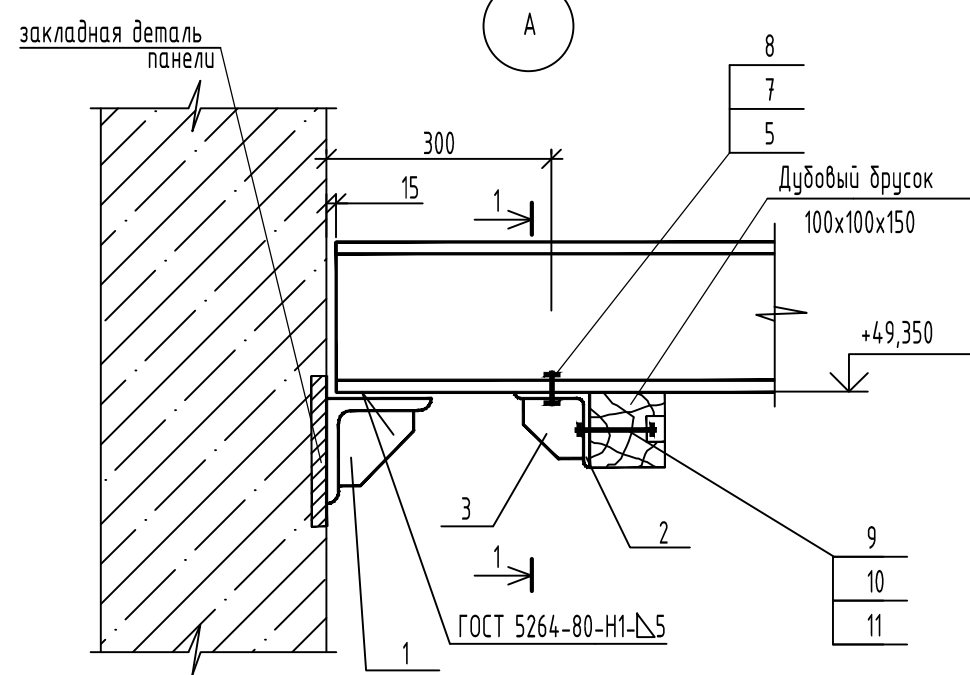
						02-23-ОДСК-1а-КЖ			
						Комплекс из 2-х многоквартирных домов поз.69 и поз.70, расположенных по адресу Орловский муниципальный округ, д. Образцово, ул. Зеленина, 18. 1-й этап строительства - многоквартирный дом корпус 1 (поз.69)			
Изм.	Кол. уч.	Лист	№ док.	Подпись	Дата	Многоквартирный дом	Стадия	Лист	Листов
Разработал		Цеплаков			08.24		Р	36	
Проверил		Савушкина			08.24	План машинного помещения лифта. Разрезы А-А, Б-Б	000 "Орелпроект"		
Гл. констр.		Зуденко			08.24				
Н. контр.		Цеплаков			08.24				

Схема расположения монорельсов машинного помещения



Спецификация к схеме расположения монорельсов машинного помещения

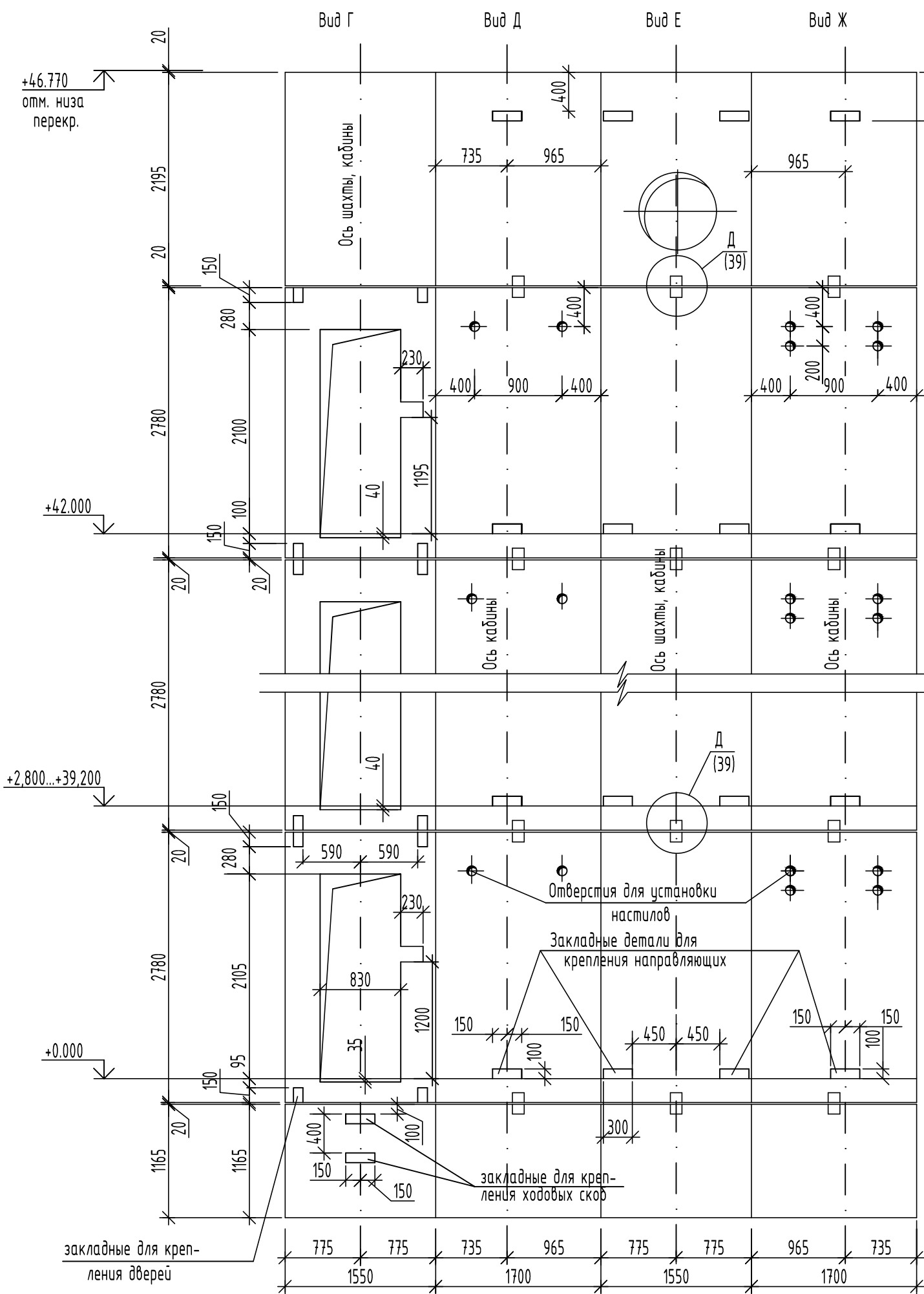
Марка, поз.	Обозначение	Наименование	Кол.	Масса ед., кг.	Примеч.
		Двутавр 18М ГОСТ19425-74 С255 ГОСТ27772-2021			
БМ 1		L=4360	1	112,75	
БМ 2		L=4380	1	113,27	
БМ 3		L=3870	1	100,08	
1	90-11-АС.И-ИМ1	Изделие металлическое ИМ1	4	5,56	
2		Уголок 100x100x7 ГОСТ8509-93 С245 ГОСТ27772-2021 L=150	6	1,62	
3		Лист 6 ГОСТ19903-2015 С245 ГОСТ27772-2021 80x80	6	0,30	
4		Болт М 12x40 ГОСТ Р ИСО 4014-2013	8		
5		Шайба 12 ГОСТ 10906-78	32		
6		Шайба 12 3x13 ГОСТ 6402-70	8		
7		Гайка М12 ГОСТ ISO 4032-2014	40		
8		Болт М 12x45 ГОСТ Р ИСО 4014-2013	12		
9		Болт М 10x100 ГОСТ Р ИСО 4014-2013	12		
10		Гайка М10 ГОСТ ISO 4032-2014	24		
11		Шайба 10 ГОСТ 11371-78	24		
12		Пиломатериалы-3-дуб-100x100 ГОСТ2695-83, L=150	6		



Взам. инв. №	
Подп. и дата	
Инв. №подл.	

02-23-ОДСК-1а-КЖ					
Комплекс из 2-х многоквартирных домов поз.69 и поз.70, расположенных по адресу Орловский муниципальный округ, д. Образцово, ул. Зеленина, 18. 1-й этап строительства - многоквартирный дом корпус 1 (поз.69)					
Изм.	Кол. уч.	Лист	№ док.	Подпись	Дата
Разработал		Цеплаков			08.24
Проверил		Савушкина			08.24
Гл. констр.		Зуденко			08.24
Н. контр.		Цеплаков			08.24
Многоквартирный дом				Стадия	Лист
Р				37	
Схема расположения монорельсов машинного помещения				ООО "Орелпроект"	

Развертки стен шахты лифта N1



Данные для заказа лифта N1 модель АТ-7.03-002 МЛМ (РУП завод "Могилевлифтмаш")

1	Наименование, адрес и телефон заказчика	
2	Реквизиты получателя: почтовые, телеграфные	
3	Назначение здания, в котором устанавливается лифт, его почтовый адрес	жилое
4	Назначение лифта	Пассажирский
5	Грузоподъемность лифта, его скорость	Q= 400кг; V= 1.0м/с
6	Высота подъема кабины	42.000
7	Размеры кабины/ширина, глубина, высота мм/	920x1020x2100
8	Требуется ли выход из кабины в две противоположные стороны	не требуется
9	Количество дверей шахты	16 (двери в противопожарном исполнении EI=60)
10	Число остановок кабины	16
11	Отметки основных посадочных этажей /этажей, связанных со входом и выходом из здания/	0.000
12	Напряжение сети, питающей лифт: 220 или 380 В	380 В
13	Система управления	Собирательная по приказу вниз
14	Место расположения шахты лифта /вне здания, внутри здания, в лестничной клетке/	внутри здания
15	Управление пассажирским лифтом /одиночное, парное, групповое/	одиночное
16	Число заказываемых лифтов одинаковой характеристики	1
17	Желательный срок поставки лифта /год, квартал/	

1. Строительная часть лифтов выполнена по чертежам РУП завод "Могилевлифтмаш": лифт N1 модель АТ-7.03-002 МЛМ; лифт N2 модель АТ-7.03-005 МЛМ.
2. Шахты лифтов запроектированы из сборных железобетонных кабин и отдельных элементов.
3. Вокруг отверстий для пропуска канатов в полу машинного помещения должны быть устроены бортики высотой 130мм, толщиной 50мм из бетона кл В15.
4. Заливку чистого пола в машинных помещениях выполнять после установки оборудования лифтов и прокладки труб электроразводки.
5. Перекрытие над машинным помещением выполнять после монтажа оборудования.
6. После монтажа лифтов установить обрамление дверных проемов и заделать отверстия бетоном кл В15 (кол. отв. 96). Швы между панелями шахт лифтов затереть.
7. Монорельс запроектирован под таль электрическую грузоподъемностью Q=0.5тс. для лифта N1, Q=1.0тс. для лифта N2.
8. Ездовые поверхности монорельсов не окрашивать.
9. Изготовление, монтаж и приемку монорельсов производить в соответствии с требованиями СП 70.13330.2012 "СНиП 3.03.01-87 "Несущие и ограждающие конструкции "У концов монорельсов выполнять упоры.
10. Места расположения выключателя освещения, вводов электроэнергии и заземления в машинном помещении см. чертежи комплекта марки ЭС.

1. Конструкции шахты лифта и машинного помещения рассчитаны в соответствии с таблицей нагрузок на строительную часть от лифтовой установки, приведенной на листе (РУП завод "Могилевлифтмаш") АТ-7.03-002 МЛМ
2. Принятые в проекте конструкции лифтовой шахты соответствуют пожарной безопасности при эксплуатации здания.

ГИП

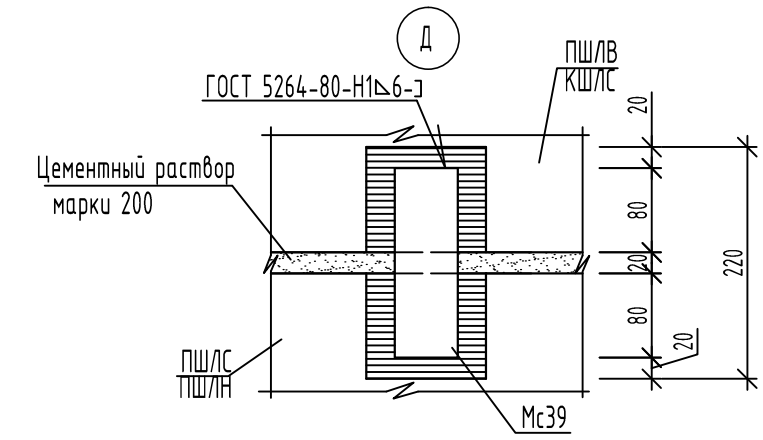
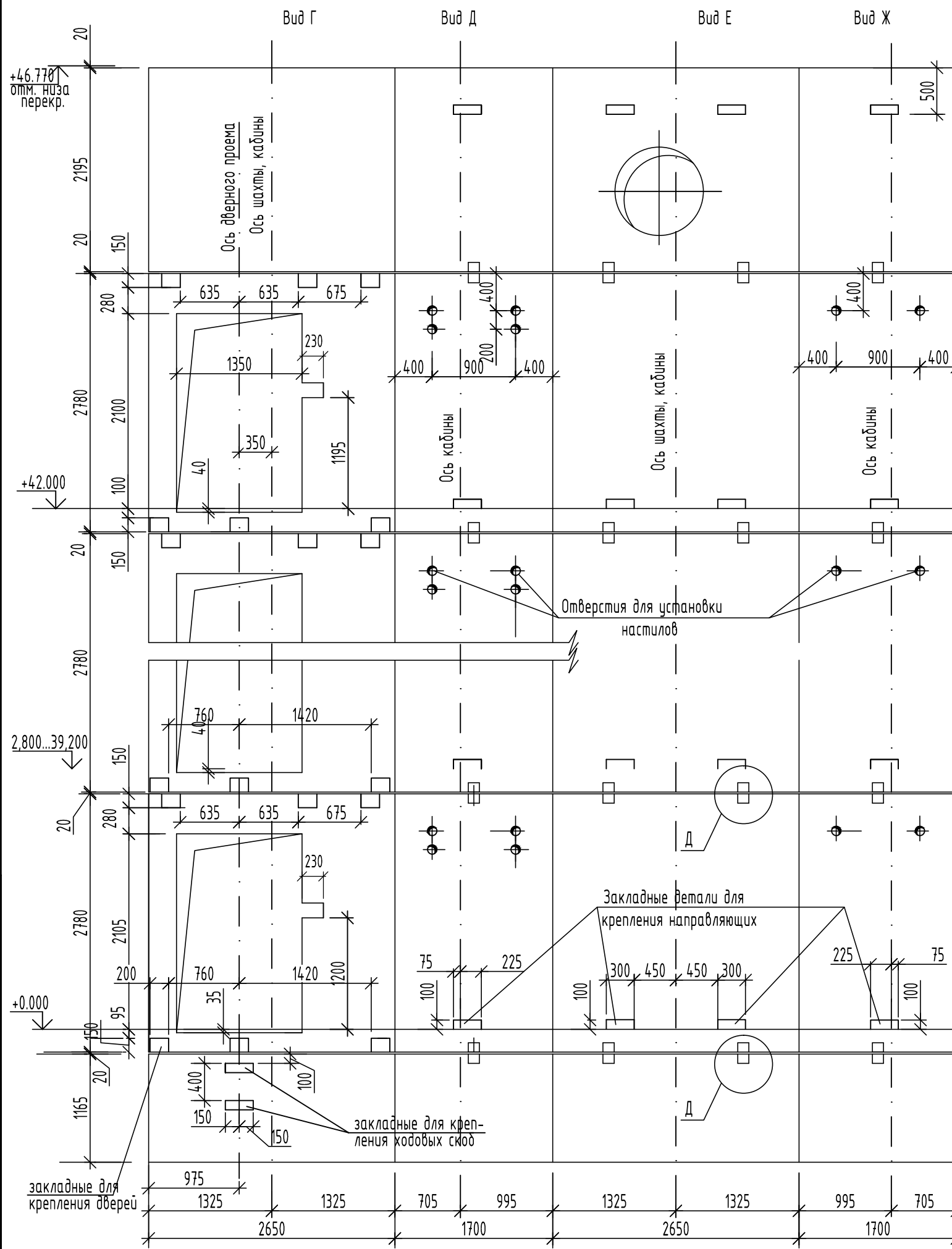
О. В. Ильина

02-23-ОДСК-1а-КЖ

Комплекс из 2-х многоквартирных домов поз.69 и поз.70, расположенных по адресу Орловский муниципальный округ, д. Образцово, ул. Зеленина, 18. 1-й этап строительства - многоквартирный дом корпус 1 (поз.69)

Изм.	Кол. уч.	Лист	№ док.	Подпись	Дата	Стадия	Лист	Листов
Разработал		Цеплаков			08.24	Многоквартирный дом	Р	38
Проверил		Савушкина			08.24			
Гл. констр.		Зуденко			08.24	Чертеж на заказ лифта N1. Развертки стен шахты лифта. Таблица данных для заказа лифта	000 "Орелпроект"	
Н. контр.		Цеплаков			08.24			

Развертки стен шахты лифта N2



Данные для заказа лифта N2 модель АТ-7.03-005 МЛМ (РЧП завод "Могилевлифтмаш")

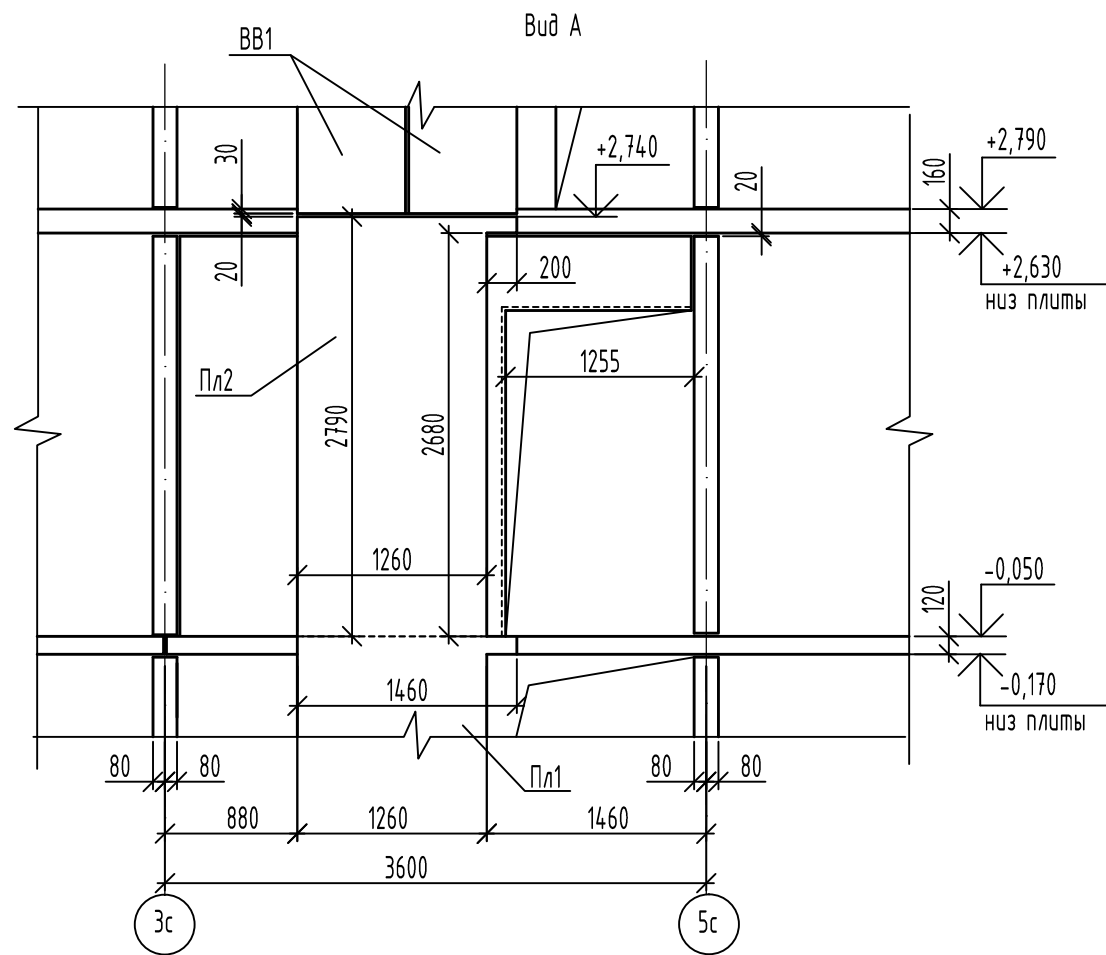
1	Наименование, адрес и телефон заказчика	
2	Реквизиты получателя: почтовые, телеграфные	
3	Назначение здания, в котором устанавливается лифт, его почтовый адрес	жилое
4	Назначение лифта	Пассажирский с режимом перевозки пожарных подразделений
5	Грузоподъемность лифта, его скорость	Q=630кг; V=1.0м/с
6	Высота подъема кабины	42.000
7	Размеры кабины/ширина, глубина, высота мм/	2200x1180x2100
8	Требуется ли выход из кабины в две противоположные стороны	Не требуется. Предусмотреть люк в крыше кабины лифта 0,5x0,7м.
9	Количество дверей шахты	16 (двери в противопожарном исполнении EI=60)
10	Число остановок кабины	16
11	Отметки основных посадочных этажей /этажей, связанных со входом и выходом из здания/	0.000
12	Напряжение сети, питающей лифт: 220 или 380 В	380 В
13	Система управления	Собирательная по приказу вниз
14	Место расположения шахты лифта /вне здания, внутри здания, в лестничной клетке/	внутри здания
15	Управление пассажирским лифтом /одиночное, парное, групповое/	одиночное
16	Число заказываемых лифтов одинаковой характеристики	1
17	Желательный срок поставки лифта /год, квартал/	

1. Конструкции шахты лифта и машинного помещения рассчитаны в соответствии с таблицей нагрузок на строительную часть от лифтовой установки, приведенной на листе АТ-7.03-005 МЛМ (РЧП завод "Могилевлифтмаш")
2. Принятые в проекте конструкции лифтовой шахты соответствуют пожарной безопасности при эксплуатации здания.

ГИП О. В. Ильина

Инв. №пол.	Подп. и дата	Взам. инв. №
------------	--------------	--------------

						02-23-ОДСК-1а-КЖ			
						Комплекс из 2-х многоквартирных домов поз.69 и поз.70, расположенных по адресу Орловский муниципальный округ, д. Образцово, ул. Зеленина, 18. 1-й этап строительства - многоквартирный дом корпус 1 (поз.69)			
Изм.	Кол. уч.	Лист	№ док.	Подпись	Дата	Многоквартирный дом	Стадия	Лист	Листов
Разработал	Цеплаков				08.24		Р	39	
Проверил	Савушкина				08.24				
Гл. констр.	Зуденко				08.24	Чертеж на заказ лифта N2.			
Н. контр.	Цеплаков				08.24	Развертки стен шахты лифта.			
						Таблица данных для заказа лифта			
						ООО "Орелпроект"			



ВЕДОМОСТЬ ДЕТАЛЕЙ

Поз.	Эскиз
1(2)	
3(4)	
5	

Спецификация элементов пилона Пл2

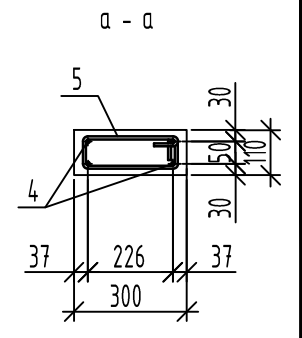
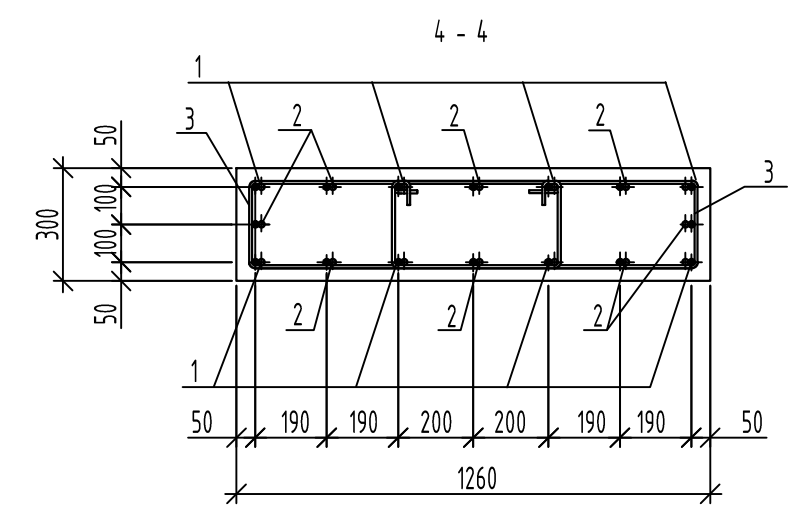
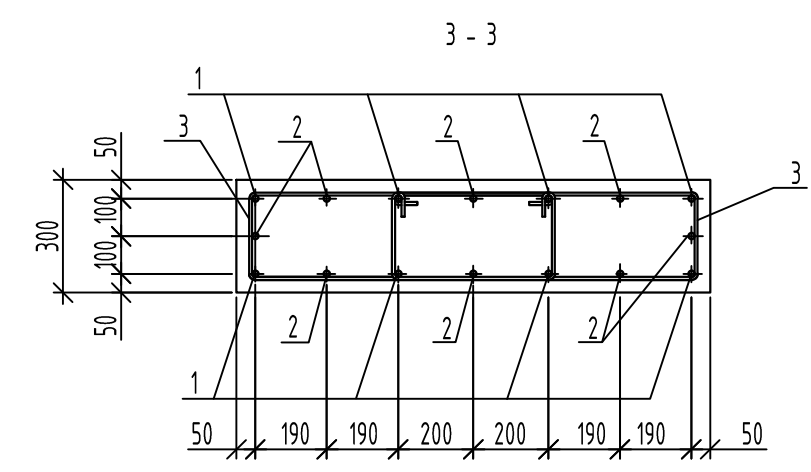
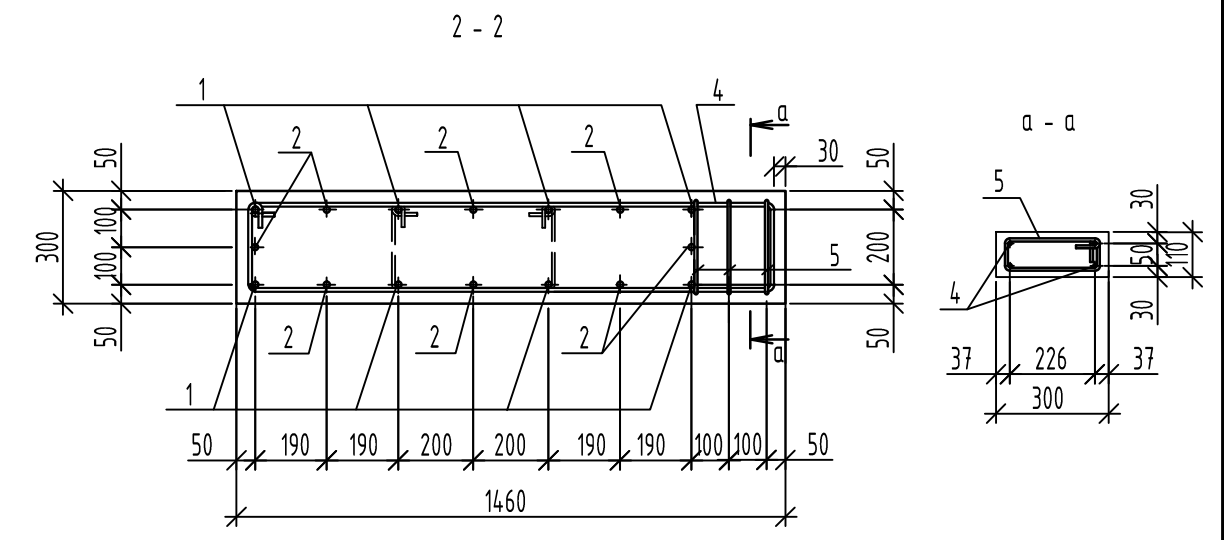
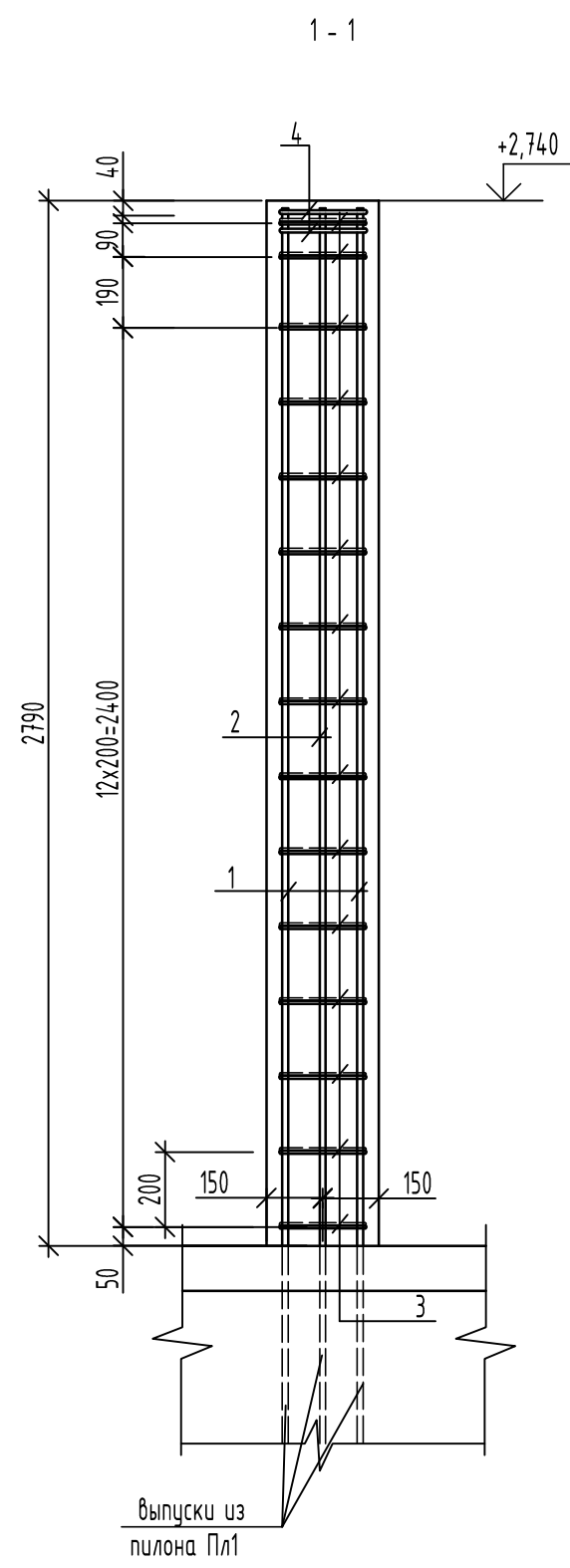
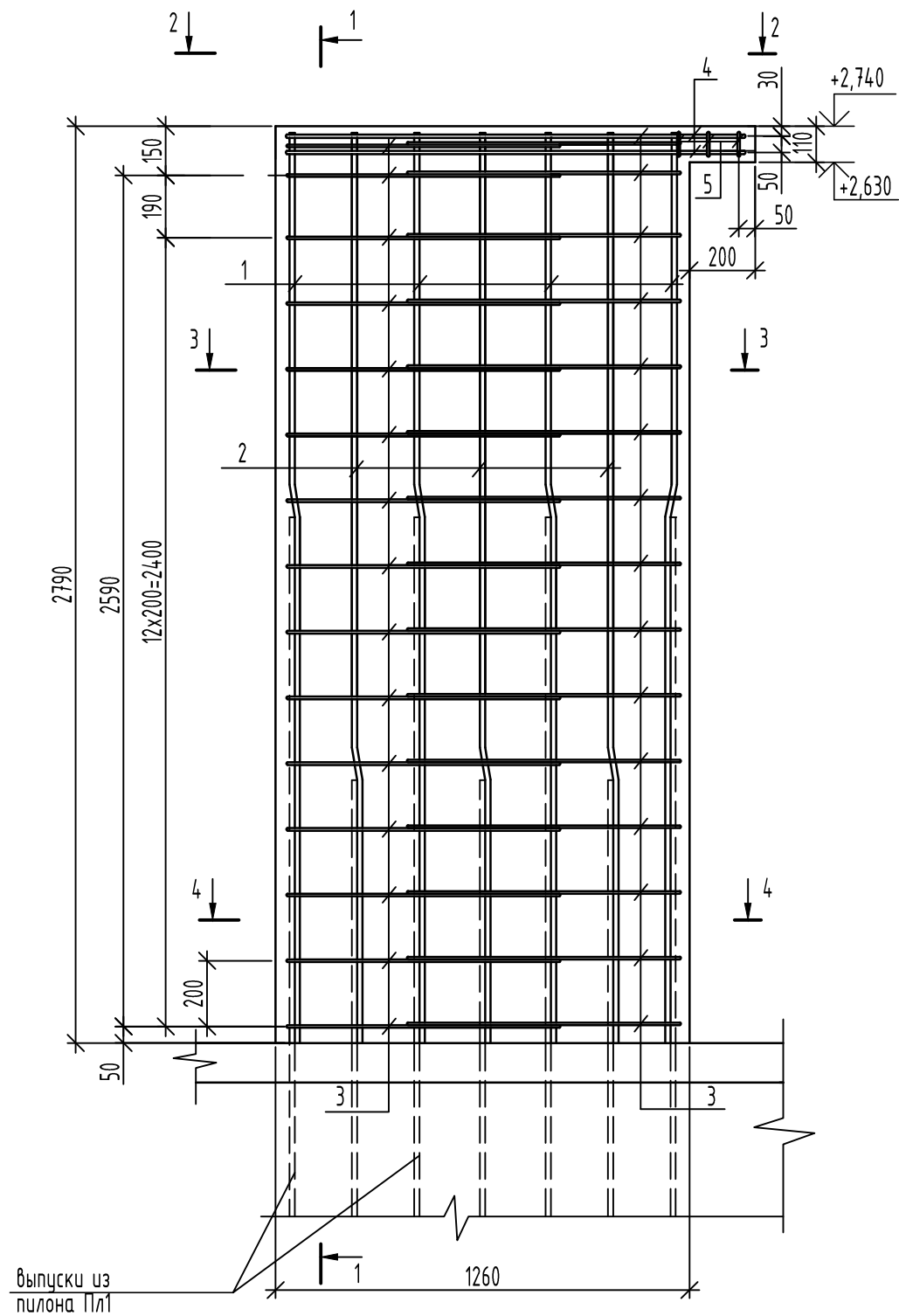
Поз.	Обозначение	Наименование	Кол.	Масса изд.кг	Примеч.
Детали					
1		Пруток 16x2770-A500С ГОСТ 34028-2016	8	4,38	
2		Пруток 16x2770-A500С ГОСТ 34028-2016	8	4,38	
3		Пруток 8x2200-A240 ГОСТ 34028-2016	30	0,87	
4		Пруток 10x3400-A240 ГОСТ 34028-2016	2	2,1	
5		Пруток 8x750-A240 ГОСТ 34028-2016	3	0,3	
Материалы					
		Бетон класса В25, F75	1,06		м3

Ведомость расхода стали, кг

Марка элемента	Изделия арматурные						Всего
	Арматура класса						
	A240			A500С			
	ГОСТ Р 34028-2016			ГОСТ Р 34028-2016			
	Ф8	Ф10	Итого	Ф16		Итого	
Пилон Пл2	27,0	4,2	31,2	70,08		70,08	101,28

Инв. №подл.	
Подп. и дата	
Взам. инв. №	

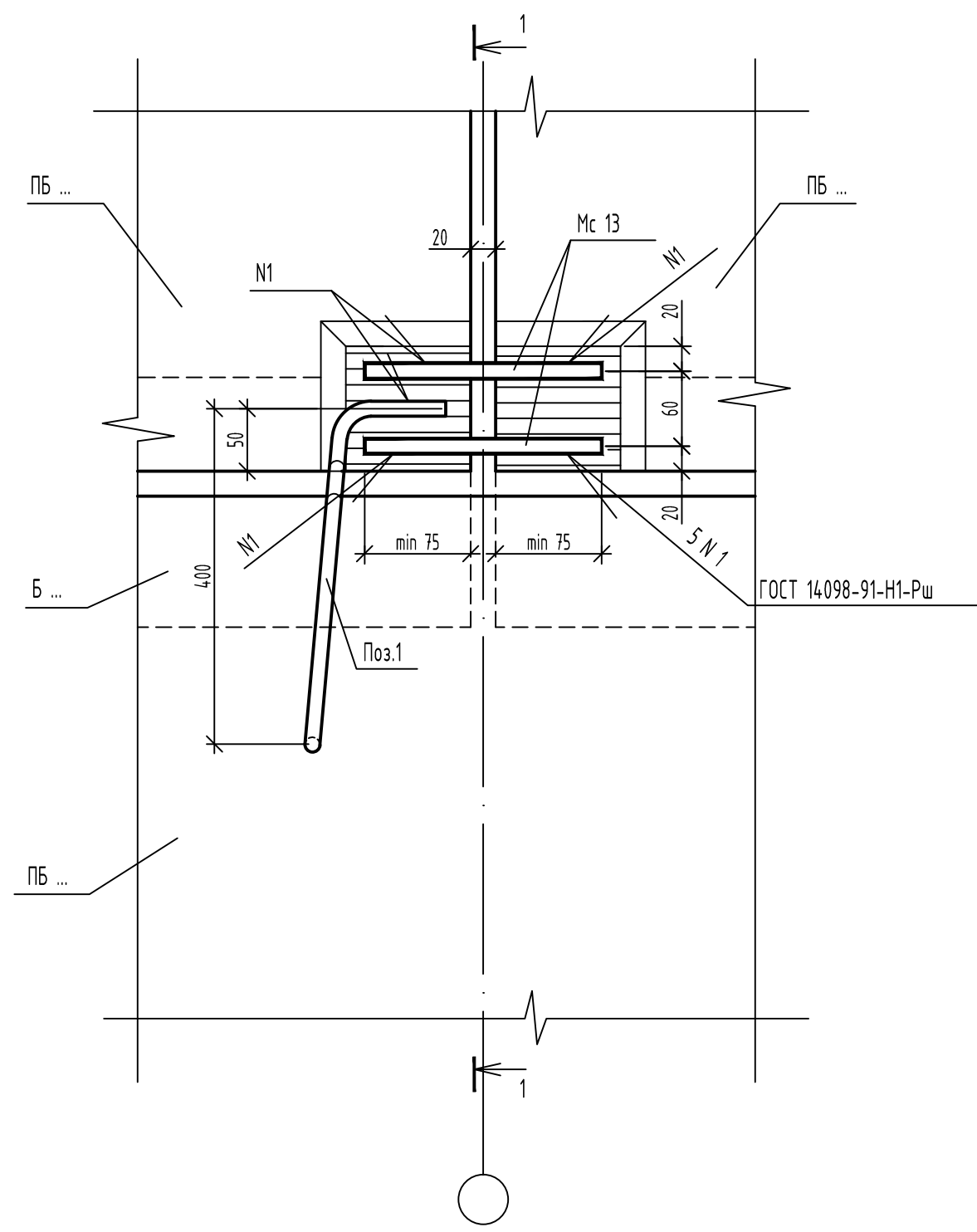
						02-23-ОДСК-1а-КЖ			
						Комплекс из 2-х многоквартирных домов поз.69 и поз.70, расположенных по адресу Орловский муниципальный округ, д. Образцово, ул. Зеленина, 18. 1-й этап строительства - многоквартирный дом корпус 1 (поз.69)			
Изм.	Кол. уч.	Лист	№ док.	Подпись	Дата	Многоквартирный дом	Стадия	Лист	Листов
Разработал				Цеплаков	08.24		Р	40	
Проверил				Савушкина	08.24				
Гл. констр.				Зуденко	08.24	Пилон Пл2. Вид А	ООО "Орелпроект"		
Н. контр.				Цеплаков	08.24				



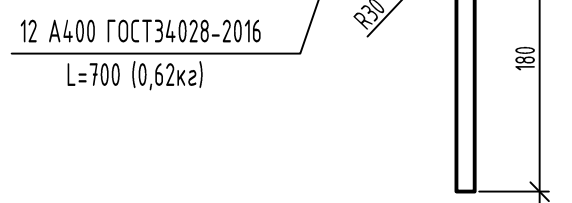
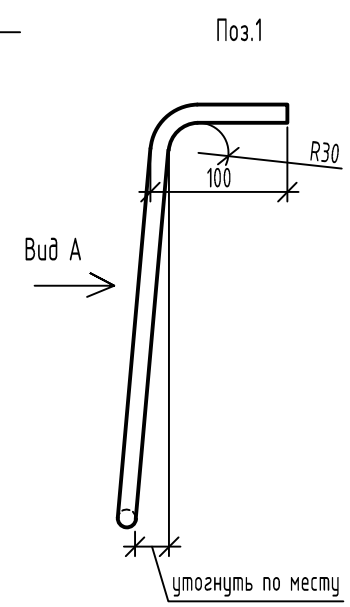
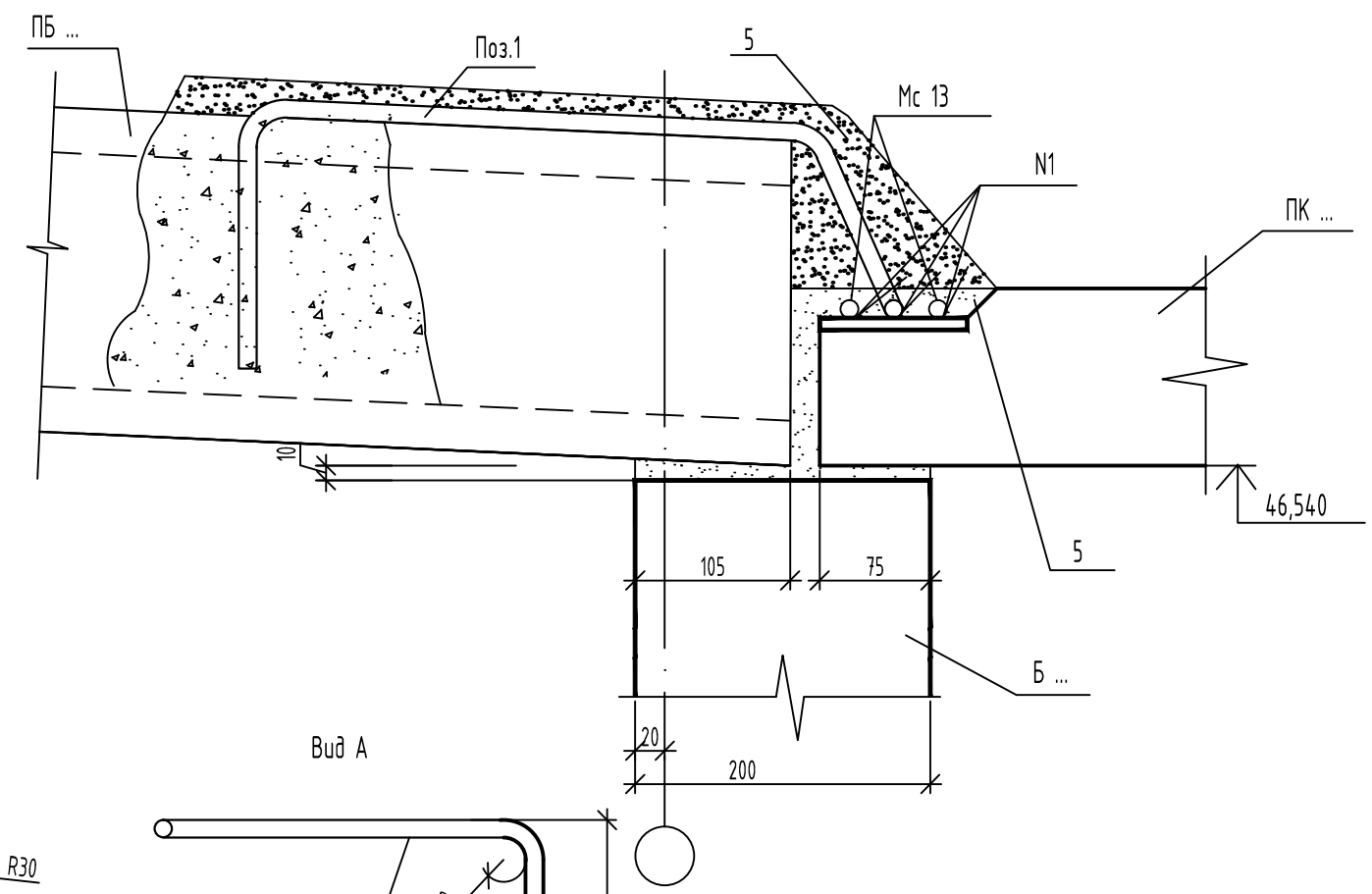
Взам. инв. №	
Подп. и дата	
Инв. №подл.	

						02-23-ОДСК-1а-КЖ			
						Комплекс из 2-х многоквартирных домов поз.69 и поз.70, расположенных по адресу Орловский муниципальный округ, д. Образцово, ул. Зеленина, 18. 1-й этап строительства - многоквартирный дом корпус 1 (поз.69)			
Изм.	Кол. уч.	Лист	№ док.	Подпись	Дата	Многоквартирный дом	Стадия	Лист	Листов
Разработал		Цеплаков			08.24		Р	41	
Проверил		Савушкина			08.24	Пилон ПЛ2. Сечения 1-1...4-4	ООО "Орелпроект"		
Гл. констр.		Зуденко			08.24				
Н. контр.		Цеплаков			08.24				

20а



1 - 1



Расход соединительных деталей на узел 20а		
Наименование	Кол-во, шт.	
Мс 13	2	
Поз.1	1	см. данный лист
4		0,0061м ³
5		0,0012м ³

Взам. инв. №	
Подп. и дата	
Инв. №подл.	

02-23-ОДСК-1а-КЖ					
Комплекс из 2-х многоквартирных домов поз.69 и поз.70, расположенных по адресу Орловский муниципальный округ, д. Образцово, ул. Зеленина, 18. 1-й этап строительства - многоквартирный дом корпус 1 (поз.69)					
Изм.	Кол. уч.	Лист	№ док.	Подпись	Дата
Разработал		Цеплаков			08.24
Проверил		Савушкина			08.24
Гл. констр.		Зуденко			08.24
Н. контр.		Цеплаков			08.24
Многоквартирный дом			Стадия	Лист	Листов
Узел 20а			Р	42	
			ООО "Орелпроект"		

Марка, поз.	Обозначение	Наименование	Количество, шт.					Масса ед., кг	Примечание
			в осях 1-2						
				Торцов. левая					
<u>Наружные стеновые панели</u>									
H1	90-11-КЖ.И	H1		14				9040	
H1-1	то же	H1-1		2				8290	
H2	"	H2		12				9410	
H2-1	"	H2-1		1				8660	
H2-э	"	H2-э		2				9410	
H3	"	H3		16				2095	
H4	"	H4		16				2490	
H5	"	H5		32				2690	
H8	"	H8		16				2370	
H10	"	H10		16				2370	
H11	"	H11		16				2525	
H12	"	H12		16				2020	
H13	"	H13		32				2595	
H15	"	H15		16				2095	
H16	"	H16		16				2095	
H17	"	H17		16				2420	
H18	"	H18		13				2695	
H18-э	"	H18-э		2				2695	
H19	"	H19		26				2695	
H19-э	"	H19-э		4				2695	
H20	"	H20		16				2795	
H21	"	H21		16				2795	
H22	"	H22		15				3000	
H33	"	H33		1				2695	
H37	"	H37		2				2695	
H38-1	"	H38-1		1				8660	
H40-1	"	H40-1		1				5180	
H42	"	H42		16				2020	
H57	"	H57		1				2260	
H118	"	H118		13				2695	
H118-э	"	H118-э		2				2695	
H119	"	H119		14				2695	
H119-э	"	H119-э		1				2695	
H123	"	H123		15				5290	
H133	"	H133		1				2695	
H137	"	H137		1				2695	

Инв.№подл.

Подп. и дата

Взам. инв. №

						02-23-ОДСК-1а-КЖ			
						Комплекс из 2-х многоквартирных домов поз.69 и поз.70, расположенных по адресу Орловский муниципальный округ, д. Образцово, ул. Зеленина, 18. 1-й этап строительства - многоквартирный дом корпус 1 (поз.69)			
Изм.	Кол. уч.	Лист	№ док.	Подпись	Дата	Многоквартирный дом	Стадия	Лист	Листов
Разработал				Цеплаков	08.24		Р	43	
Проверил				Савушкина	08.24				
Гл. констр.				Зуденко	08.24	Спецификация изделий выше отм. 0.000 (начало)	ООО "Орелпроект"		
Н. контр.				Цеплаков	08.24				

Марка, поз.	Обозначение	Наименование	Количество, шт.					Масса ед., кг	Примечание
			в осях 1-2						
				Торцов. левая					
<u>Панели внутренние стеновые</u>									
B1	90-11-КЖ.И	B1		16				3625	
B2	то же	B2		32				3675	
B4	"	B4		9				2850	
B5	"	B5		18				2800	
B6	"	B6		16				2125	
B6-1	"	B6-1		15				2075	
B7	"	B7		32				2125	
B11	"	B11		16				4150	
B12	"	B12		16				3925	
B18	"	B18		9				4250	
B19	"	B19		16				5500	
B20	"	B20		16				4800	
B21	"	B21		16				4575	
B22-2	"	B22-2		16				5650	
B23	"	B23		16				5775	
B24	"	B24		15				6600	
B24-2	"	B24-2		1				6600	
B26	"	B26		9				2800	
B30	"	B30		7				3250	
B31	"	B31		7				2150	
B32	"	B32		7				2200	
B33	"	B33		14				2150	
B100	"	B100		16				3475	
B103	"	B103		47				2800	
B103a	23-21-ОДСК-1-КЖ.И-B103a	B103a		1				2760	
B103б	15-22-ОДСК-1-КЖ.И-B103a	B103a		16				3675	
B106a	23-21-ОДСК-1-КЖ.И-B106a	B106a		1				1900	
B113	90-11-КЖ.И	B113		32				525	
B117	то же	B117		16				4900	
B120-1	"	B120-1		16				4800	
B120a	17-23-1-КЖ.И-B120a	B120a		16				4800	
B122	90-11-КЖ.И	B122		16				5625	
B122a	17-23-1-КЖ.И-B122a	B122a		16				5650	
B137	90-11-КЖ.И	B137		1				5375	
B137-1	то же	B137-1		15				5375	
B145	"	B145		16				3825	
B209	"	B209		1				2525	

Инв.№подл.

Подп. и дата

Взам. инв. №

						02-23-ОДСК-1а-КЖ			
						Комплекс из 2-х многоквартирных домов поз.69 и поз.70, расположенных по адресу Орловский муниципальный округ, д. Образцово, ул. Зеленина, 18. 1-й этап строительства - многоквартирный дом корпус 1 (поз.69)			
Изм.	Кол. уч.	Лист	№ док.	Подпись	Дата	Многоквартирный дом	Стадия	Лист	Листов
Разработал		Цеплаков			08.24		Р	44	
Проверил		Савушкина			08.24				
Гл. констр.		Зуденко			08.24	Спецификация изделий выше отм. 0.000 (продолжение)	ООО "Орелпроект"		
Н. контр.		Цеплаков			08.24				

Марка, поз.	Обозначение	Наименование	Количество, шт.					Масса ед., кг	Примечание
			в осях 1-2						
				Торцов. левая					
<u>Панели внутренние стеновые</u>									
B209-1	90-11-КЖ.И	B209-1		15				2575	
B236	то же	B236		16				6450	
BЭ103	"	BЭ103		16				3650	
BЭ104	"	BЭ104		16				3650	
ПС1	"	ПС1		16				1075	
ПС2	"	ПС2		32				575	
ПС3	"	ПС3		32				825	
ПС4	"	ПС4		15				700	
<u>Панели перекрытия</u>									
П1(16)	90-11-КЖ.И	П1(16)		15				8000	
П2(16)-о	то же	П2(16)-о		15				7900	
П4(16)	"	П4(16)		16				3850	
П6(16)	"	П6(16)		16				3350	
П7(16)а	17-23-1-КЖ.И-П7(16)а	П7(16)а		15				7900	
П10(16)а	17-23-1-КЖ.И-П10(16)а	П10(16)а		15				7900	
П11(16)	90-11-КЖ.И	П11(16)		15				7900	
П12(16)-о	то же	П12(16)-о		15				7150	
П13(16)	"	П13(16)		16				3600	
П13-1(16)	"	П13-1(16)		16				3600	
П14(16)-о	"	П14(16)-о		15				5475	
П15(16)	"	П15(16)		16				3850	
П16(16)-о	"	П16(16)-о		15				4900	
П17(16)-о	"	П17(16)-о		15				7000	
П18(16)	"	П18(16)		15				5475	
П19(16)	"	П19(16)		15				5050	
П20(16)	"	П20(16)		16				3825	
П21(16)	"	П21(16)		16				2050	
П22(16)	"	П22(16)		16				2200	
П23(16)а	15-22-ОДСК-1-КЖ.И-П23(16)а	П23(16)а		16				2200	
П24(16)а	14-22-ОДСК-1-КЖ.2.И-П24(16)а	П24(16)а		15				5775	
П24-1(16)а	14-22-ОДСК-1-КЖ.2.И-П24-1(16)а	П24-1(16)а		1				5350	
П45(16)а	17-23-1-КЖ.И-П45(16)а	П45(16)а		16				3850	
П55(16)	90-11-КЖ.И	П55(16)		16				2050	
П56(16)-о	то же	П56(16)-о		1				7900	

Взам. инв. №

Подл. и дата

Инв. №подл.

02-23-ОДСК-1а-КЖ					
Комплекс из 2-х многоквартирных домов поз.69 и поз.70, расположенных по адресу Орловский муниципальный округ, д. Образцово, ул. Зеленина, 18. 1-й этап строительства - многоквартирный дом корпус 1 (поз.69)					
Изм.	Кол. уч.	Лист	№ док.	Подпись	Дата
Разработал		Цеплаков			08.24
Проверил		Савушкина			08.24
Гл. констр.		Зуденко			08.24
Н. контр.		Цеплаков			08.24
Многоквартирный дом				Стадия	Лист
Спецификация изделий выше отм. 0.000 (продолжение)				Р	45
				000 "Орелпроект"	

Марка, поз.	Обозначение	Наименование	Количество, шт.					Масса ед., кг	Примечание
			в осях 1-2						
				Торцов. левая					
<u>Панели перекрытия</u>									
П59(16)а	17-23-1-КЖ.И-П59(16)а	П59(16)а		1				7900	
П61(16)а	17-23-1-КЖ.И-П61(16)а	П61(16)а		1				7900	
П62(16)	90-11-КЖ.И	П62(16)		1				7900	
П63(16)-о	то же	П63(16)-о		1				7150	
П64(16)-о	"	П64(16)-о		1				5475	
П65(16)-о	"	П65(16)-о		1				4900	
П66(16)-о	"	П66(16)-о		1				7000	
П67(16)	"	П67(16)		1				5475	
П68(16)	"	П68(16)		1				5050	
П91(16)	"	П91(16)		1				8000	
П203(16)-о	"	П203(16)-о		15				5775	
П205(16)	"	П205(16)		15				4150	
П244(16)а	17-23-1-КЖ.И-П244(16)а	П244(16)а		15				5775	
П257(16)-о	90-11-КЖ.И	П257(16)-о		1				5775	
П258(16)	то же	П258(16)		1				4150	
П284(16)а	17-23-1-КЖ.И-П284(16)а	П284(16)а		1				5775	
ПМ2а	23-21-ОДСК-1-КЖ.И-ПМ2а	ПМ2а		16				1210	
<u>Сантехкабины</u>									
СК1	90-11-КЖ.И	СК1		15				1675	
СК1-1	то же	СК1-1		1				1675	
СК2	"	СК2		15				1675	
СК2-1	"	СК2-1		1				1675	
<u>Стены лоджий</u>									
СЛ1	90-11-КЖ.И	СЛ1		13				1950	
СЛ1-э	то же	СЛ1-э		2				1950	
СЛ2	"	СЛ2		13				1350	
СЛ2-э	"	СЛ2-э		1				1350	
СЛ3	"	СЛ3		26				1950	
СЛ3-э	"	СЛ3-э		4				1950	
СЛ4	"	СЛ4		13				1900	
СЛ4-э	"	СЛ4-э		3				1350	

Взам. инв. №

Подп. и дата

Инв. №подл.

						02-23-ОДСК-1а-КЖ			
						Комплекс из 2-х многоквартирных домов поз.69 и поз.70, расположенных по адресу Орловский муниципальный округ, д. Образцово, ул. Зеленина, 18. 1-й этап строительства - многоквартирный дом корпус 1 (поз.69)			
Изм.	Кол. уч.	Лист	№ док.	Подпись	Дата	Многоквартирный дом	Стадия	Лист	Листов
Разработал				Цеплаков	08.24		Р	46	
Проверил				Савушкина	08.24				
Гл. констр.				Зуденко	08.24	Спецификация изделий выше отм. 0.000 (продолжение)	ООО "Орелпроект"		
Н. контр.				Цеплаков	08.24				

Марка, поз.	Обозначение	Наименование	Количество, шт.					Масса ед., кг	Примечание
			в осях 1-2						
				Торцов. левая					
<u>Стены лоджий</u>									
СЛ5	90-11-КЖ.И	СЛ5		1				1950	
СЛ6	то же	СЛ6		1				1900	
СЛ7	"	СЛ7		2				1950	
СЛ8	"	СЛ8		1				1900	
<u>Ограждения лоджий</u>									
ЭЛ-1	90-11-КЖ.И	ЭЛ-1		9				650	
ЭЛ-2	то же	ЭЛ-2		2				700	
<u>Плиты лоджий</u>									
ПЛ1	90-11-КЖ.И	ПЛ1		14				1425	
ПЛ1-э	то же	ПЛ1-э		1				1425	
ПЛ2	"	ПЛ2		14				1425	
ПЛ2-э	"	ПЛ2-э		1				1425	
ПЛ3	"	ПЛ3		14				1400	
ПЛ3-э	"	ПЛ3-э		1				1400	
ПЛ4	"	ПЛ4		3				1400	
ПЛ4-1	"	ПЛ4-1		11				1275	
ПЛ4-э	"	ПЛ4-э		1				1400	
ПЛ5	"	ПЛ5		14				1400	
ПЛ5-э	"	ПЛ5-э		1				1400	
ПЛ6	"	ПЛ6		3				1400	
ПЛ6-1	"	ПЛ6-1		11				1275	
ПЛ6-э	"	ПЛ6-э		1				1400	
ПЛ10	"	ПЛ10		1				1675	
ПЛ11	"	ПЛ11		1				1675	
ПЛ12	"	ПЛ12		1				1650	
ПЛ13	"	ПЛ13		1				1650	
ПЛ14	"	ПЛ14		1				1650	
ПЛ15	"	ПЛ15		1				1650	

Инв.№подл.	Подп. и дата	Взам. инв. №
------------	--------------	--------------

						02-23-ОДСК-1а-КЖ			
						Комплекс из 2-х многоквартирных домов поз.69 и поз.70, расположенных по адресу Орловский муниципальный округ, д. Образцово, ул. Зеленина, 18. 1-й этап строительства - многоквартирный дом корпус 1 (поз.69)			
Изм.	Кол.уч.	Лист	№док.	Подпись	Дата	Многоквартирный дом	Стадия	Лист	Листов
Разработал		Цеплаков			08.24		Р	47	
Проверил		Савушкина			08.24				
Гл. констр.		Зуденко			08.24	Спецификация изделий выше отм. 0.000 (продолжение)	ООО "Орелпроект"		
Н. контр.		Цеплаков			08.24				

Марка, поз.	Обозначение	Наименование	Количество, шт.					Масса ед., кг	Примечание
			в осях 1-2						
				Торцов. левая					
<u>Вентиляционные блоки</u>									
ВВ1	90-11-КЖ.И	ВВ1		110				625	
ВВ2	то же	ВВ2		64				775	
<u>Лестничные марши и площадки</u>									
ЛМ	1.151.1-6	1/ЛМ 27.12.14-4		32				1520	
ЛП1	90-11-КЖ.И	ЛП1		16				2180	
ЛП103	то же	ЛП103		16				2390	
<u>Шахты лифта</u>									
<u>Кабины шахты лифта</u>									
КШЛС-1	90-11-КЖ.И	КШЛС-1		16				5050	
КШЛС-2	то же	КШЛС-2		16				6500	
<u>Панели лифтовой шахты</u>									
ПШЛВ-2	90-11-КЖ.И	ПШЛВ-2		1				1100	
ПШЛВ-7	то же	ПШЛВ-7		1				1125	
ПШЛВ-8	"	ПШЛВ-8		1				975	
ПШЛВ-9	"	ПШЛВ-9		1				1850	
ПШЛВ-10	"	ПШЛВ-10		1				1650	
ПШЛВ-11	"	ПШЛВ-11		1				1100	
ПШЛВ-12	"	ПШЛВ-12		1				1100	
ПШЛВ-13	"	ПШЛВ-13		1				1100	
<u>Панели наружных стен технического чердака</u>									
НК1	90-11-КЖ.И	НК1		1				6520	
НК2	то же	НК2		1				7580	
НК3	"	НК3		1				6360	
НК4	"	НК4		1				5660	
НК5	"	НК5		1				3520	

Инв.№подл.

Подл. и дата

Взам. инв. №

						02-23-ОДСК-1а-КЖ			
						Комплекс из 2-х многоквартирных домов поз.69 и поз.70, расположенных по адресу Орловский муниципальный округ, д. Образцово, ул. Зеленина, 18. 1-й этап строительства - многоквартирный дом корпус 1 (поз.69)			
Изм.	Кол. уч.	Лист	№ док.	Подпись	Дата	Многоквартирный дом	Стадия	Лист	Листов
Разработал		Цеплаков			08.24		Р	48	
Проверил		Савушкина			08.24				
Гл. констр.		Зуденко			08.24	Спецификация изделий выше отм. 0.000 (продолжение)	000 "Орелпроект"		
Н. контр.		Цеплаков			08.24				

Марка, поз.	Обозначение	Наименование	Количество, шт.					Масса ед., кг	Примечание
			в осях 1-2						
				Торцов. левая					
<u>Панели наружных стен технического чердака</u>									
НК6	90-11-КЖ.И	НК6		1				2195	
НК107	то же	НК107		1				3885	
НК8	"	НК8		1				5660	
НК9	"	НК9		1				5630	
НК10	"	НК10		1				5960	
НК11	"	НК11		2				5960	
НК12	"	НК12		1				5730	
НК13	"	НК13		1				5730	
НК14	"	НК14		2				5730	
НК15	"	НК15		1				6110	
НК16	"	НК16		1				5610	
НК17	"	НК17		1				2040	
НК18	"	НК18		1				2040	
НК19	"	НК19		2				1180	
НК20	"	НК20		1				1180	
<u>Наружные стеновые панели лестнично-лифтового узла</u>									
НКП1	90-11-КЖ.И	НКП1		1				2870	
НКП2	то же	НКП2		1				4830	
НКП3	"	НКП3		1				3660	
НКП4а	17-23-1-КЖ.И-НКП4а	НКП4а		1				5960	
НКП5	90-11-КЖ.И	НКП5		1				2860	
НКП6-1	то же	НКП6-1		1				3970	
НКП6-2	"	НКП6-2		1				3790	
НКП7	"	НКП7		1				6060	
НКП8	"	НКП8		1				3530	
НКП9	"	НКП9		1				4195	
НКП10	"	НКП10		1				4375	
<u>Парапетные панели</u>									
ПП1	90-11-КЖ.И	ПП1		1				3510	
ПП2	то же	ПП2		1				4065	
ПП15	"	ПП15		1				1920	

Инв.№подл.

Подп. и дата

Взам. инв. №

						02-23-ОДСК-1а-КЖ			
						Комплекс из 2-х многоквартирных домов поз.69 и поз.70, расположенных по адресу Орловский муниципальный округ, д. Образцово, ул. Зеленина, 18. 1-й этап строительства - многоквартирный дом корпус 1 (поз.69)			
Изм.	Кол. уч.	Лист	№ док.	Подпись	Дата	Многоквартирный дом	Стадия	Лист	Листов
Разработал				Цеплаков	08.24		Р	49	
Проверил				Савушкина	08.24				
Гл. констр.				Зуденко	08.24	Спецификация изделий выше отм. 0.000 (продолжение)	ООО "Орелпроект"		
Н. контр.				Цеплаков	08.24				

Марка, поз.	Обозначение	Наименование	Количество, шт.					Масса ед., кг	Примечание
			в осях 1-2						
				Торцов. левая					
<u>Паралетные панели</u>									
ПП16	90-11-КЖ.И	ПП16		1				3260	
ПП7	то же	ПП7		2				830	
ПП8	"	ПП8		1				830	
ПП9	"	ПП9		1				1410	
ПП10	"	ПП10		1				2210	
ПП11	"	ПП11		1				1610	
ПП12	"	ПП12		1				2660	
ПП13	"	ПП13		1				1160	
ПП14	"	ПП14		1				2235	
<u>Вентиляционные шахты</u>									
В2	90-11-КЖ.И	Вентшахта В2		1				1005,64	
В3	то же	Вентшахта В3		1				1118,6	
<u>Балки покрытия</u>									
Б1	90-11-КЖ.И	Б1		14				730	
Б2	то же	Б2		6				700	
Б3	"	Б3		4				730	
Б4	"	Б4		4				730	
<u>Опоры под балки</u>									
ОЛ1	90-11-КЖ.И	ОЛ1		9				1300	
ОЛ2	то же	ОЛ2		6				1550	
ОЛ3	"	ОЛ3		5				2050	
ВВК1	"	ВВК1		2				750	

Инв.№подл.	Подл. и дата	Взам. инв. №
------------	--------------	--------------

						02-23-ОДСК-1а-КЖ			
						Комплекс из 2-х многоквартирных домов поз.69 и поз.70, расположенных по адресу Орловский муниципальный округ, д. Образцово, ул. Зеленина, 18. 1-й этап строительства - многоквартирный дом корпус 1 (поз.69)			
Изм.	Кол. уч.	Лист	№ док.	Подпись	Дата	Многоквартирный дом	Стадия	Лист	Листов
Разработал				Цеплаков	08.24		Р	50	
Проверил				Савушкина	08.24				
Гл. констр.				Зуденко	08.24	Спецификация изделий выше отм. 0.000 (продолжение)	ООО "Орелпроект"		
Н. контр.				Цеплаков	08.24				

Марка, поз.	Обозначение	Наименование	Количество, шт.					Масса ед., кг	Примечание
			в осях 1-2						
				Торцов. левая					
<u>Внутренние стеновые панели чердака</u>									
BK1	90-11-КЖ.И	BK1		1				4800	
BK102	то же	BK102		1				4700	
BK3-1	"	BK3-1		1				4480	
BK4	"	BK4		1				3500	
BK5-1	"	BK5-1		1				2980	
BK106-1	"	BK106-1		1				2000	
BK7-2	"	BK7-2		1				4100	
BK8	"	BK8		1				3700	
BK9	"	BK9		1				1180	
BK13	"	BK13		1				5750	
BK14	"	BK14		1				3330	
BK15	"	BK15		1				1450	
BK116-1	"	BK116-1		1				1680	
BK17	"	BK17		1				980	
<u>Перекрытия</u>									
ПР1	1.038.1-1 вып.1	2ПБ 13-1п		1				54	
<u>Оголовки вентблоков</u>									
B01	90-11-КЖ.И	B01		2				150	
B02	то же	B02		4				175	
B03	"	B03		4				150	
BB1a	23-21-ОДСК-1-КЖ.И-BB1a	BB1a		1				310	
<u>Плиты перекрытия чердака</u>									
ППМ3a	15-22-ОДСК-1-КЖ.И-ППМ3a	ППМ3a		1				5000	
ППМ104	90-11-КЖ.И	ППМ104		1				2200	
ППМ5	то же	ППМ5		1				2800	
ППМ7	"	ППМ7		1				1725	
<u>Плиты покрытия чердака</u>									
ПК6-1	90-11-КЖ.И	ПК6-1		2				1380	
ПК6-2	то же	ПК6-2		1				1380	

Инв.№подл.

Подп. и дата

Взам. инв. №

02-23-ОДСК-1а-КЖ					
Комплекс из 2-х многоквартирных домов поз.69 и поз.70, расположенных по адресу Орловский муниципальный округ, д. Образцово, ул. Зеленина, 18. 1-й этап строительства - многоквартирный дом корпус 1 (поз.69)					
Изм.	Кол. уч.	Лист	№ док.	Подпись	Дата
Разработал		Цеплаков			08.24
Проверил		Савушкина			08.24
Гл. констр.		Зуденко			08.24
Н. констр.		Цеплаков			08.24
Многоквартирный дом				Стадия	Лист
Спецификация изделий выше отм. 0.000 (продолжение)				Р	51
000 "Орелпроект"					

Марка, поз.	Обозначение	Наименование	Количество, шт.					Масса ед., кг	Примечание
			в осях 1-2						
				Торцов. левая					
<u>Плиты покрытия чердака</u>									
ПК6-3	90-11-КЖ.И	ПК6-3		1				1350	
ПК6-4	то же	ПК6-4		1				1380	
ПК7-1	"	ПК7-1		1				1360	
ПК11	"	ПК11		2				400	
ПК12	"	ПК12		2				300	
ПК13а	14-22-ОДСК-1-КЖ.2.И-ПК13а	ПК13а		1				4250	
ПК14-2	90-11-КЖ.И	ПК14-2		1				4130	
ПК15	то же	ПК15		1				1750	
ПК17	"	ПК17		1				4750	
ПБ1	УДС-ПБ.01.2020	ПБ 60-12-8 l=5680		9				2020	
ПБ2	90-11-КЖ.И	ПБ 54-12-8 l=5080		13				1805	
ПБ3	то же	ПБ 36-12-8 l=3580		7				1270	
ПБ4	"	ПБ 60-12-12.5 l=5680		11				2020	
ПБ6	"	ПБ 51.4		1				595	
ПБ7	"	ПБ 57.6		3				1125	
БП-1	"	Балка покрытия БП-1		7				550	
ПК13	"	ПК13		1				3925	
<u>Участки монолитные</u>									
УМ1	лист 26	УМ1		1					
Г1	лист 16	Труба $\frac{159 \times 4 \text{ ГОСТ } 10704-91}{B-20 \text{ ГОСТ } 10705-80}$ l=490		6				7,49	
<u>Плиты покрытия лестнично-лифтового узла</u>									
ПКП101	90-11-КЖ.И	ПКП101		1				2400	
ПКП2	то же	ПКП2		1				2650	
ПКП3	"	ПКП3		1				4380	
ПКП4-1	"	ПКП4-1		1				4340	
ПКВ2	"	ПКВ2		1				850	
<u>Стаканы</u>									
С1	1.494-24 вып.2/90	С1		1				49	
С2	1.494-24 вып.2/90	С2		1				89	

Взам. инв. №

Подп. и дата

Инв. №подл.

						02-23-ОДСК-1а-КЖ			
						Комплекс из 2-х многоквартирных домов поз.69 и поз.70, расположенных по адресу Орловский муниципальный округ, д. Образцово, ул. Зеленина, 18. 1-й этап строительства - многоквартирный дом корпус 1 (поз.69)			
Изм.	Кол. уч.	Лист	№ док.	Подпись	Дата	Многоквартирный дом	Стадия	Лист	Листов
Разработал				Цеплаков	08.24		Р	52	
Проверил				Савушкина	08.24				
Гл. констр.				Зуденко	08.24	Спецификация изделий выше отм. 0.000 (продолжение)	ООО "Орелпроект"		
Н. контр.				Цеплаков	08.24				

Марка, поз.	Обозначение	Наименование	Количество, шт.					Масса ед., кг	Примечание
			в осях 1-2						
				Торцов. левая					
<u>Соединительные элементы 1...16 этажей</u>									
Мс2	90-11-КЖ.2	Мс2		54				0,57	
Мс3	то же	Мс3		1436				0,76	
Мс4	"	Мс4		2430				0,54	
Мс6	"	Мс6		112				0,68	
Мс7	"	Мс7		698				0,40	
Мс8	"	Мс8		224				1,21	
Мс10	"	Мс10		96				0,54	
Мс11	"	Мс11		175				0,45	
Мс12	"	Мс12		652				0,47	
Мс13	"	Мс13		2130				0,19	
Мс14	"	Мс14		160				0,22	
Мс15	"	Мс15		192				0,13	
Мс61	"	Мс61		15				0,57	
Мс17	"	Мс17		868				0,65	
Мс18	"	Мс18		192				0,49	
Мс19	"	Мс19		32				0,99	
Мс20	"	Мс20		250				0,14	
Мс21	"	Мс21		1				0,59	
Мс30	"	Мс30		64				0,27	
ОСЛ1	"	ОСЛ1		32				3,34	
ОСЛ2	"	ОСЛ2		96				5,14	
<u>Монтажные соединительные элементы лифтовой шахты</u>									
Мс37	90-11-КЖ.2	Мс37		16				1,01	
Мс39	то же	Мс39		119				0,68	
Мс41	"	Мс41		16				0,12	
<u>Элементы лестничной клетки</u>									
ОГ	90-11-АС.И	ОГ 27.12		31				34,34	
ЛМ1	то же	Лестница металлическая ЛМ1		1				291,08	
ОГ1	"	Ограждение ОГ1		1				34,85	
ОГ2	"	Ограждение ОГ2		1				21,43	
РС1	"	Решетка стальная РС1		1				109,00	

Взам. инв. №

Подп. и дата

Инв. №подл.

02-23-ОДСК-1а-КЖ					
Комплекс из 2-х многоквартирных домов поз.69 и поз.70, расположенных по адресу Орловский муниципальный округ, д. Образцово, ул. Зеленина, 18. 1-й этап строительства - многоквартирный дом корпус 1 (поз.69)					
Изм.	Кол. уч.	Лист	№ док.	Подпись	Дата
Разработал		Цеплаков			08.24
Проверил		Савушкина			08.24
Гл. констр.		Зуденко			08.24
Н. контр.		Цеплаков			08.24
Многоквартирный дом				Стадия	Лист
Спецификация изделий выше отм. 0.000 (продолжение)				Р	53
				000 "Орелпроект"	

Марка, поз.	Обозначение	Наименование	Количество, шт.					Масса ед., кг	Примечание
			в осях 1-2						
				Торцов. левая					
<u>Элементы лестничной клетки</u>									
РС2	90-11-КЖ.И	Решетка стальная РС2		1				47,77	
ВП2	то же	Водосборный поддон ВП2		1				175,98	
ВП3	"	Водосборный поддон ВП3		1				207,33	
<u>Монтажные соединительные элементы чердака и крыши</u>									
Мс1	90-11-КЖЗ	Мс1		2				0,82	
Мс3	то же	Мс3		13				0,76	
Мс4	"	Мс4		100				0,54	
Мс6	"	Мс6		13				0,68	
Мс8	"	Мс8		16				1,21	
Мс11	"	Мс11		15				0,45	
Мс12	"	Мс12		48				0,55	
Мс13	"	Мс13		198				0,19	
Мс17	"	Мс17		18				0,65	
Мс24	"	Мс24		2				6,15	
Мс25	"	Мс25		45				0,42	
Мс26	"	Мс26		5				0,57	
Мс27	"	Мс27		6				0,63	
Мс28	"	Мс28		40				0,32	
Мс23	"	Мс23		4				0,28	
Мс2	"	Мс2		4				0,57	
Мс7	"	Мс7		53				0,40	
Мс10	"	Мс10		6				0,54	
Мс14	"	Мс14		10				0,22	
Мс15	"	Мс15		12				0,13	
		Пруток 12x700-А400 ГОСТ 34028-2016		18				0,62	
Мс30	"	Мс30		4				0,27	
Мс31	"	Мс31		2				0,76	
Мс34	"	Мс34		26				0,58	
Мс35	"	Мс35		5				0,74	
ОС1	90-11-АС.И	ОС1		1				11,44	
ОС3	то же	ОС3		1				6,62	
КМ1	"	Костыль КМ1		170				0,90	
КМ3	"	Костыль КМ3		3				0,78	

Инв.№подл.

Подп. и дата

Взам. инв. №

						02-23-ОДСК-1а-КЖ			
						Комплекс из 2-х многоквартирных домов поз.69 и поз.70, расположенных по адресу Орловский муниципальный округ, д. Образцово, ул. Зеленина, 18. 1-й этап строительства - многоквартирный дом корпус 1 (поз.69)			
Изм.	Кол.уч.	Лист	№докум.	Подпись	Дата	Многоквартирный дом	Стадия	Лист	Листов
Разработал				Цеплаков	08.24		Р	54	
Проверил				Савушкина	08.24				
Гл. констр.				Зуденко	08.24	Спецификация изделий выше отм. 0.000 (продолжение)	ООО "Орелпроект"		
Н. контр.				Цеплаков	08.24				

