

Разрешение		Обозначение	06-22-ОДСК-18-АР2.2.1					
138-24		Наименование объекта строительства	Комплекс из 2-х многоквартирных домов, расположенных по адресу г. Орел, д-р Молодежи, участок 2а. 1-й этап строительства - многоквартирный дом корпус 2 (поз.1)					
Изм.	Лист	Содержание изменения		Код	Примечание			
28	1	Указаны листы с изменениями		1	Внесены изменения			
	6	В угловом оконном проеме по оси 17с, Дс добавлены четверти из облицовочного кирпичного слоя, откорректированы кладочные размеры, добавлено примечание.			Внесены изменения			
	8	Откорректированы высота проема поз. 14, узел 1 и примечание п. 1, добавлены указания п.8,9.			Внесены изменения			
	9	В угловом оконном проеме по оси 17с, Дс добавлены четверти из облицовочного кирпичного слоя, откорректированы кладочные размеры.			Внесены изменения			
	14	Добавлен узел Д.			Внесены изменения			
	15	Изменено количество сеток и анкеров. Откорректирована ссылка на узел.			Лист заменен			
	16	Откорректирована ссылка на узел.			Внесены изменения			
	17	Добавлена перемычка			Лист заменен			
	20	Добавлены сечения по перемычке. Изменено значение в спецификации.			Лист заменен			
Согласовано:		ООО "Орелпроект"			Лист	Листов		
Н.контр.					Изм. внес		1	1
					Мoiseeva			
					Алешина			
		ГИП						
		Ильина						
		Утв.						

Согласовано:	
	Кузнецов
Н.контр.	



Разрешение	Обозначение	06-22-ОДСК-18-АР.2.2.1	
58-24	Наименование объекта строительства	Комплекс из 2-х многоквартирных домов, расположенных по адресу г. Орел, д-р Молодежи, участок 2а. 1-й этап строительства - многоквартирный дом корпус 2 (поз.1)	

Изм.	Лист	Содержание изменения	Код	Примечание
25	1	Указаны листы с изменениями	4	Листы заменены  Лист заменен  Внесены изменения  Внесены изменения  Внесены изменения  Внесены изменения
	3,4	В условных обозначениях кладки стен добавлена информация о цветном растворе в цвет кирпича "Графит".		
	5	Откорректированы схемы окон 1 этажа в осях Дс-Ис.		
	6	Откорректирован размер витражного проема в осях 15с-17с.		
	7	На сечении б-б по узлу нижнего примыкания перегородки откорректирована ссылка и примечание (на вариант А).		
	9	Откорректирована штриховка перегородок из полнотелых пазогребневых гипсовых плит между кухней и туалетом (в осях 3с-4с, 11с-13с).		
	10	На сечении 4-4 откорректирована ссылка на утепление.		

Согласовано:	
	Н.контр.

Изм. внес	Алешина			АО "Орелпроект"	Лист	Листов
Составил	Алешина					
ГИП	Ильина					
Утв.						1

Разрешение		Обозначение	06-22-ОДСК-18-АР.2.2.1					
189-23		Наименование объекта строительства	Комплекс из 2-х многоквартирных домов, расположенных по адресу г. Орел, д-р Молодежи, участок 2а. 1-й этап строительства - многоквартирный дом корпус 2 (поз.1)					
Изм.	Лист	Содержание изменения		Код	Примечание			
23	1	Указаны листы с изменениями		3				
	3,4,5	На фасадах изменены: схемы остекления лоджий (исключены верхние фрамуги), схемы металлического ограждения лоджий, откорректированы отметки по окнам. Откорректированы условные обозначения кирпича.						
	6	Откорректированы марка дверных проемов в коридоре (увеличена высота до потолка).						
	7	Откорректировано примечание (п.14).						
	8	В ведомость дверных проемов добавлен проем (поз.14)						
	9	Откорректирована кладка по дверному проему (входа в лестничную клетку).						
	10	Откорректированы проемы по первому этажу и крышные надстройки.						
	11...16, 19...22	Откорректированы сечения по слоистой кладке, ведомость перемычек, изменено армирование стен, схемы ограждения лоджий						
	17,18	Планы перемычек						
		Прилагаемые документы						
	стр.							
	1	Откорректированы Сетки Слу1, Слу2						
	2	Добавлен Анкер А2						
4	Исключен Анкер А4							
6,7	Разработаны Сетки См1, См2							
Изм. внес	Алешина	ООО "ОДСК-Инжиниринг"			Лист	Листов		
Составил	Алешина							
ГИП	Ильина							
Утв.								1

Согласовано:  
Н.контр.

Разрешение	Обозначение	06-22-ОДСК-18-АР.2.2.1
158-23	Наименование объекта строительства	Комплекс из 2-х многоквартирных домов, расположенных по адресу г. Орел, д-р Молодежи, участок 2а. 1-й этап строительства - многоквартирный дом корпус 2 (поз.1)

Изм.	Лист	Содержание изменения	Код	Примечание	
21	1	Указаны листы с изменениями	3	Листы заменены	
	3-5	Откорректированы парапеты по дому и котельной из монолитного железобетона.			
	4	Откорректированы карнизы (продлены по осям 7с, 14с), схема окон котельной.			
	5	Откорректированы схемы окон котельной и окон между осями Ис-Дс с 1 по 20 этажи.			
	6	Показано сечение 4-4 (по перепаду перекрытия 1 этажа). Откорректирован план.			Внесены изменения
	7	Добавлено сечение 5-5 (по лестничной клетке 1 этажа).			Внесены изменения
	10	Откорректированы парапеты по дому и котельной из монолитного железобетона, схема окон котельной, отметки окон 19 и 20 этажа. Добавлено сечение 4-4 (по перепаду перекрытия 1 этажа).			Внесены изменения
	12	Откорректирован фрагмент сечения по окну (офис), условные обозначения.			Внесены изменения
13	Откорректированы узлы.	Внесены изменения			

Согласовано:  
Н.контр.

Изм. внес	Алешина			ООО "ОДСК-Инжиниринг"	Лист	Листов
Составил	Алешина					
ГИП	Ильина					
Утв.						1

Разрешение	Обозначение	06-22-ОДСК-18-АР.2.2.1	
140-23	Наименование объекта строительства	Комплекс из 2-х многоквартирных домов, расположенных по адресу г. Орел, д-р Молодежи, участок 2а. 1-й этап строительства - многоквартирный дом корпус 2 (поз.1)	

Изм.	Лист	Содержание изменения	Код	Примечание
17	1	Указаны листы с изменениями	3	Лист заменен
	6	Добавлено отверстие в кирпичной перегородке и примечание		
	7	Добавлено сечение д-д, исключены узлы верхнего и нижнего примыкания ПГП, по сечениям б-б, в-в, г-г даны ссылки на узлы, откорректировано примечание п.14		
	9	Добавлены отверстия в кирпичном ограждении лоджий и примечания		
	13, 20	Заменены перемычки из пенобетона на железобетонные. Откорректирована спецификация		
	15	В спецификацию добавлено количество сеток из-за замены перемычек из пенобетона на железобетонные		
	17,18	Изменена марка перемычек		
12,19	Заменены перемычки из пенобетона на железобетонные	Листы заменены		

Согласовано:  
И.контр.

Макаров

Изм. внес	Моргунова		
Составил	Моргунова		
ГИП	Ильина		
Утв.			

ООО "ОДСК-Инжиниринг"

Лист	Листов
	1



**ОДСК**  
ИНЖИНИРИНГ

ОБЩЕСТВО С ОГРАНИЧЕННОЙ ОТВЕТСТВЕННОСТЬЮ  
"ОДСК-Инжиниринг"

Член ассоциации "Саморегулируемая организация Гильдия архитекторов и проектировщиков" (ГАП СРО) ИНН 7710477231

Застройщик – ООО "Специализированный застройщик "Орелстрой-7"

Комплекс из 2-х многоквартирных домов, расположенных по адресу  
г.Орел, д-р Молодежи, участок 2а.

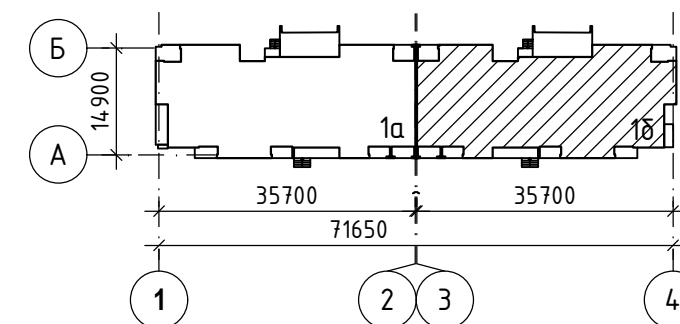
1-й этап строительства – многоквартирный дом корпус 2 (поз.1)

**РАБОЧАЯ ДОКУМЕНТАЦИЯ**  
Архитектурные решения.

Кладочные планы секции в осях 3-4.  
Часть 1 Кладочные планы 1-го-3-го  
этажей

**06-22-ОДСК-1д-АР.2.2.1**

Схема блокировки



Главный инженер проекта

О.В. Ильина

Изм.	№ док.	Подпись	Дата
17	140-23		09-23
21	158-23		10-23
23	189-23		12-23
25	58-24		03-24
26	63-24		03-24
28	138-24		09-24

2023 г.

© ООО "ОДСК-Инжиниринг" ИНН 5752083796

Ведомость рабочих чертежей основного комплекта

Лист	Наименование	Примечание
1	Ведомость рабочих чертежей основного комплекта. Ведомость ссылочных и прилагаемых документов. Ведомость спецификаций	
2	Общие указания	Изм.26
3	Фасад 3-4	Изм.21(Зам),23(Зам),25(Зам)
4	Фасад 4-3	Изм.21(Зам),23(Зам),25(Зам)
5	Фасад А-Б	Изм.21(Зам),23(Зам),25(Зам)
6	Кладочный план 1 этажа в осях 3-4	Изм.17,21,23,25,26,28
7	Сечения а-а...г-г, 2-2, 3-3. Примечания	Изм.17(Зам),21,23,25
8	Указания по устройству перегородок из плит гипсовых пазогребневых. Узел 1	Изм.23,28
9	Кладочный план 2, 3 этажа в осях 3-4	Изм.17,23,25,28
10	Разрез 1-1	Изм.21, Изм.23(Зам),25
11	Детали слоистой кладки наружных стен	Изм.23(Зам)
12	Деталь слоистой кладки по оконному проему	Изм.17(Зам), Изм.23(Зам),26
13	Деталь устройства перемычек из пенополистиролбетона. Узел крепления верха ограждающих стен из ячеистобетонных блоков	Изм.17(Зам), Изм.23(Зам)
14	Узлы А...Г	Изм.23(Зам), Изм.26(Зам),Изм.28(Зам)
15	Схема армирования стен 1 этажа	Изм.17, Изм.23(Зам),26,28
16	Схема армирования стен 2, 3 этажа	Изм.23(Зам),28
17	План перемычек 1 этажа	Изм.17,23 Изм.28(Зам)
18	План перемычек 2, 3 этажа	Изм. 17,23
19	Ведомость перемычек	Изм.17(Зам), Изм.23(Зам)
20	Спецификация элементов перемычек	Изм.17(Зам), Изм.23(Зам),Изм.28(Зам)
21	Схема расположения кирпичного ограждения лоджий 1 этажа	Изм.23(Зам)
22	Схема расположения кирпичного ограждения лоджий 2,3 этажа	Изм.23(Зам)

Ведомость ссылочных и прилагаемых документов

Обозначение	Наименование	Примечание
Ссылочные документы		
ГОСТ 31359-2007	Бетоны ячеистые автоклавного твердения	
ГОСТ 15588-2014	Плиты пенополистирольные теплоизоляционные	
ГОСТ 9573-2012	Плиты из минеральной ваты на синтетическом связующем теплоизоляционные	
ГОСТ 530-2012	Кирпич и камень керамические	
ГОСТ 379-2015	Кирпич, камни, блоки и плиты перегородочные силикатные	
ТУ 23.69.19-001-91181786-2019	Перемычки полистиролбетонные армированные	
ТУ 5742-003-78667917-2005	Пазогребневые плиты (ППГ)	
СП 15. 13330.2020	Каменные и армокаменные конструкции	
Серия 1.038.1-1 вып.1	Перемычки железобетонные	
Прилагаемые документы		
06-22-ОДСК-1б-АР2.2.1.И-Слу1, Слу2	Сетка Слу1, Слу2	л.1 Изм.23(Зам),26
06-22-ОДСК-1б-АР2.2.1.И-А1, А2	Анкер А1, А2	л.2 Изм.23(Зам)
06-22-ОДСК-1б-АР2.2.1.И-СК1	Скоба СК1	л.3
06-22-ОДСК-1б-АР2.2.1.И-А3, А4	Анкер А3, А4	л.4 Изм.23(Зам)
06-22-ОДСК-1б-АР2.2.1.И-КС1	Каркас КС1	л.5
06-22-ОДСК-1б-АР2.2.1.И-СМ1	Сетка СМ1	л.6 Изм.23(Нов)
06-22-ОДСК-1б-АР2.2.1.И-СМ2	Сетка СМ2	л.7 Изм.23(Нов)
06-22-ОДСК-АР3.1.И-А4, А5	Анкер А4, А5	л.8 Изм.26(Нов)

Ведомость спецификаций

Лист	Наименование	Примечание
13	Спецификация элементов крепления наружных стен	
15	Спецификация элементов армирования наружных стен	
20	Спецификация элементов перемычек	
21, 22	Спецификация элементов	

23.2

23.3

23.4

26.1

Изм.	Кол. уч.	Лист	№ док.	Подп.	Дата
28	-	-	138-24		09.23
26	1	-	63-24		03.23
25	-	-	58-24		03.24
23	4	-	189-23		12.23
21	-	-	158-23		10.23
17	-	-	140-23		09.23

06-22-ОДСК-1б-АР2.2.1			
Комплекс из 2-х многоквартирных домов, расположенных по адресу г.Орел, д-р Молодежи, участок 2а. 1-й этап строительства- многоквартирный дом корпус 2 (поз.1)			
Многоквартирный дом	Стадия	Лист	Листов
	Р	1	
	Ведомость рабочих чертежей основного комплекта. Ведомость ссылочных и прилагаемых документов. Ведомость спецификаций.		
	ООО "ОДСК-Инжиниринг"		
	Формат А4х3		

Инв. № подл. Подп. и дата Взам. инв. № Рук. гр.ОБ Руднев 09.23 Рук. гр.ВК Граччиков 09.23 Вед. инж.С.С Гуренко 09.23 Вед. инж.Э.С Харьков 09.23

## Общие указания

1. Настоящая рабочая документация разработана на основании задания на проектирование.
2. Технические решения, принятые в рабочих чертежах, соответствуют требованиям экологических, санитарно-гигиенических, противопожарных и других норм действующих на территории Российской Федерации и обеспечивают безопасную для жизни и здоровья людей эксплуатацию объекта при соблюдении предусмотренных рабочими чертежами мероприятий.
3. Перечень технических регламентов и нормативных документов, в соответствии с требованиями которых разработана рабочая документация марки АР2:
  - Федеральный закон № 384-ФЗ "Технический регламент о безопасности зданий и сооружений";
  - Федеральный закон Российской Федерации от 22 июля 2008 г. № 123-ФЗ "Технический регламент о требованиях пожарной безопасности";
  - "Правила противопожарного режима в Российской Федерации";
  - ГОСТ 21.1101-2020 "СПДС. Основные требования к проектной и рабочей документации";
  - СП 50.13330.2012 "Тепловая защита зданий. Актуализированная редакция СНиП 23-02-2003";
  - СП 15.13330.2020 "Каменные и армокаменные конструкции";
  - СП 28.13330.2017 "Защита строительных конструкций от коррозии. Актуализированная редакция СНиП 2.03.11-85";
  - СП 131.13330.2020 "Строительная климатология";
  - СП 59.13330.2020 "Доступность зданий и сооружений для маломобильных групп населения";
  - СП 54.13330.2016 "Здания жилые многоквартирные. Актуализированная редакция СНиП 31-01-2003";
  - СП 51.13330.2011 Защита от шума. Актуализированная редакция СНиП 23-03-2003;
  - СП 42.13330.2016 Градостроительство. Планировка и застройка городских и сельских поселений. Актуализированная редакция СНиП 2.07.01-89;
  - СП 49.13330.2010 "Безопасность труда в строительстве". Часть 1.
  - СНиП 12.04.2002 "Безопасность труда в строительстве". Часть 2.
4. Степень огнестойкости I.  
Класс конструктивной пожарной опасности С0.  
Уровень ответственности – II (нормальный).  
Класс здания по функциональной пожарной опасности Ф 1.3 (нежилые помещения (офисные) – Ф 4.3, котельная – Ф 5.1).
5. Долговечность здания не менее 50 лет.
6. За условную отм. 0,000 принята отметка уровня чистого пола 1 этажа, что соответствует абсолютной отметке 186,10 в Балтийской системе высот.
7. При производстве работ руководствоваться указаниями:
  - СП 70.13330.2012 "Несущие и ограждающие конструкции";
  - СП 71.13330.2017 "Изоляция и отделочные покрытия. Актуализированная редакция"4
  - СП 72.13330.2016 "Защита строительных конструкций и сооружений от коррозии. Актуализированная редакция СНиП 3.04.03.85";
  - СНиП 12-04-2002 "Безопасность труда в строительстве";
  - "Правила пожарного режима в Российской Федерации", Постановление от 25 апреля 2012 г. № 390;
  - СП 29.13330.2011 "Полы";
  - СП 51.13330.2011 "Защита от шума".
 При производстве работ при отрицательных температурах руководствоваться соответствующими разделами строительных норм и правил по организации, производству и приемке работ.
8. Заделку отверстий для прокладки коммуникаций выполнять цементно-песчаным раствором на мелком заполнителе после окончания электромонтажных и санитарно-технических работ.
9. Все металлические элементы защитить от коррозии окраской двумя слоями ПФ-115 ГОСТ 6465-76 по слою грунтовки ГФ-021 ГОСТ 25129-2020. Общая толщина лакокрасочного покрытия, включая грунтовку – 55мкм. Перед нанесением защитных покрытий поверхность металлических конструкций обезжирить, очистить от ржавчины, окалина. Степень очистки – 3 по ГОСТ 9.402-2004. Качество лакокрасочного покрытия – V класс по ГОСТ 9.032-74.

10. В соответствии с требованиями СП 51.13330.2011 "Защита от шума" предусмотрены следующие мероприятия:
  - выполнение акустического шва вокруг лифтовой шахты,
  - применение оконных блоков из ПВХ профилей с двухкамерным стеклопакетом,
  - применение в конструкции полов 2-го этажа (над нежилыми помещениями (офисными)) звукоизоляционного слоя (плита древесноволокнистая ГОСТ 4598-2018).
11. Устройство полов производить после прокладки всех коммуникаций при температуре воздуха не ниже +5°C.
12. Вокруг жилого дома предусмотреть бетонную отмостку шириной 1,5м.
13. Наружная отделка согласно цветового решения фасадов
14. Все материалы должны иметь сертификат соответствия требованиям документов нормативно-технического регулирования Российской Федерации.
15. Все деревянные элементы подлежат обработке трихлорэтилфосфат – 40%, четырех хлористый углерод – 60%, обеспечивающий био- и огезащиту древесины.
16. Кирпичные перегородки выполнить из силикатного кирпича марки СурПо-М100/Ф15/1,8 ГОСТ 379-2015 на цементно-песчаном растворе марки 75. Крепление кирпичных перегородок выполнять по серии 2.230-1 вып. 5:
  - к полу по узлу "1" с креплением через 1,5м;
  - к перекрытия по узлу "19" с креплением через 1,5м;
  - к монолитным стенам выполнять по узлу "7" на расстоянии 0,75 м от пола и потолка.
17. Крепление к лицевому кирпичному слою стен с гибкими связями растяжек, наружных блоков кондиционирования, вентиляционного и другого оборудования не допускается. Крепление наружных блоков кондиционирования выполнить к внутреннему несущему слою из ячеистобетонных блоков или железобетонной конструкции. Тип и характеристики анкера принять в соответствии с рекомендациями производителя наружных блоков кондиционирования.

26.1

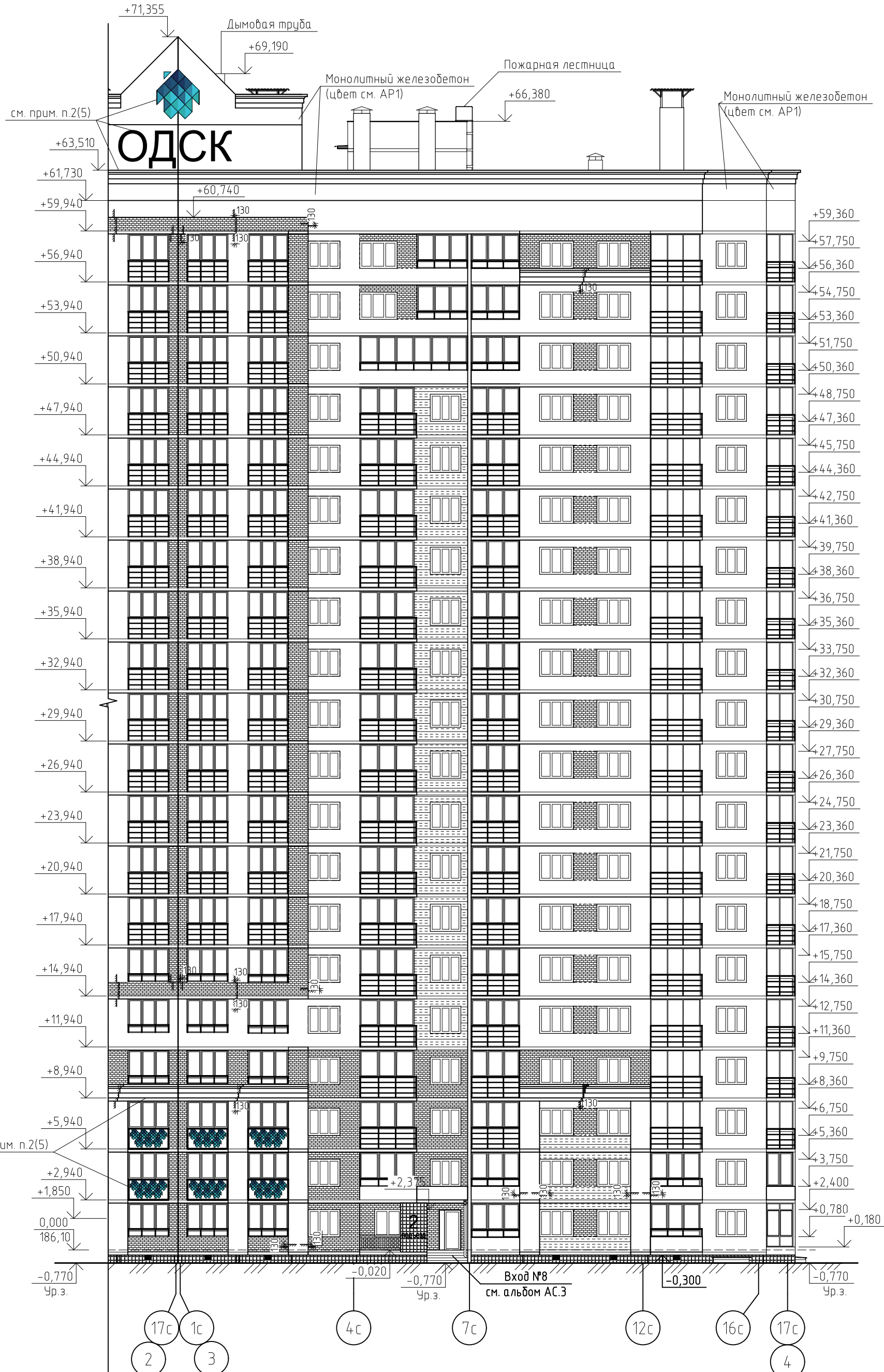
Согласовано

Взам. инв. №

Подп. и дата

Инв. № подл.

						<b>06-22-ОДСК-18-АР2.2.1</b>			
						Комплекс из 2-х многоквартирных домов, расположенных по адресу г.Орел, д-р Молодежи, участок 2а. 1-й этап строительства- многоквартирный дом корпус 2 (поз.1)			
26	1	-	63-24		03.24				
Изм.	Кол. уч.	Лист	№ док.	Подп.	Дата				
Разработал	Алешина				08.23	Многоквартирный дом	Стадия	Лист	Листов
Проверил	Зубкова				08.23		Р	2	
Н. контроль	Зубкова				08.23	Общие указания	ООО "ОДСК-Инжиниринг"		

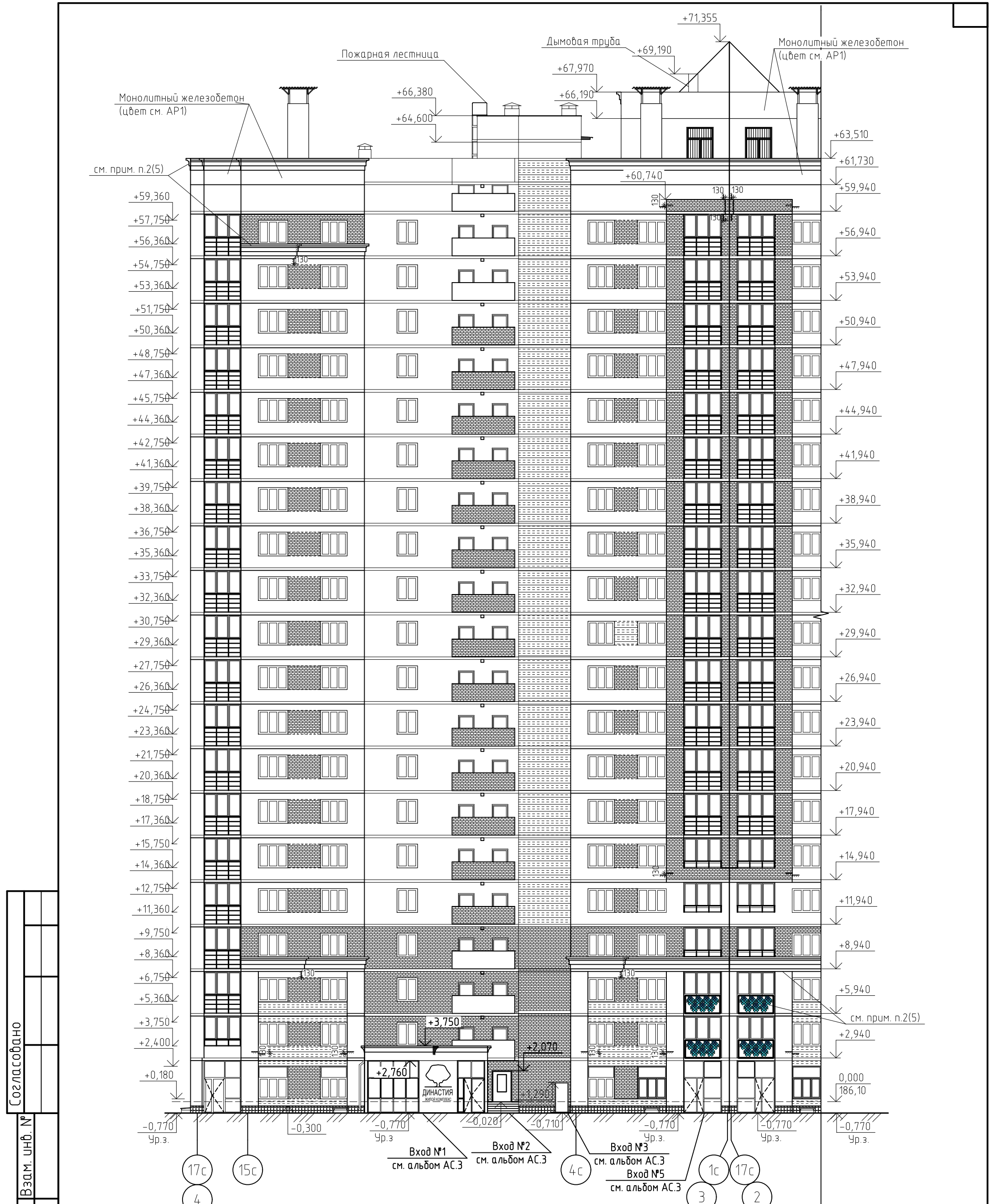


Инв. № подл. | Подп. и дата | Взам. инв. № | Согласовано

- Условные обозначения кладки стен:
- Облицовочный керамический кирпич «White Premium» производства «Красная гвардия»
  - Облицовочный керамический кирпич «Норд» производства «Маркинский КЗ»
  - Облицовочный керамический кирпич «Графит» производства «Тербунский гончар» на цветном растворе в цвет кирпича «Графит»
  - Облицовка керамогранитом (цвет см. АР1)
- При кладке облицовочного кирпича не допускается устройство заглубленного шва.

Изм.	Кол. уч.	Лист	№ док.	Подп.	Дата
25	-	Зам.	58-24		03.24
23	-	Зам.	189-23		12.23
Разработал	Алешина				08.23
Проверил	Зубкова				08.23
Н. контр.	Зубкова				08.23

06-22-ОДСК-1б-АР2.2.1			
Комплекс из 2-х многоквартирных домов, расположенных по адресу г.Орел, д-р Молодежи, участок 2а. 1-й этап строительства - многоквартирный дом корпус 2 (поз.1)			
Многоквартирный дом	Стадия	Лист	Листов
	Р	3	
Фасад 3-4	ООО «ОДСК-Инжиниринг»		

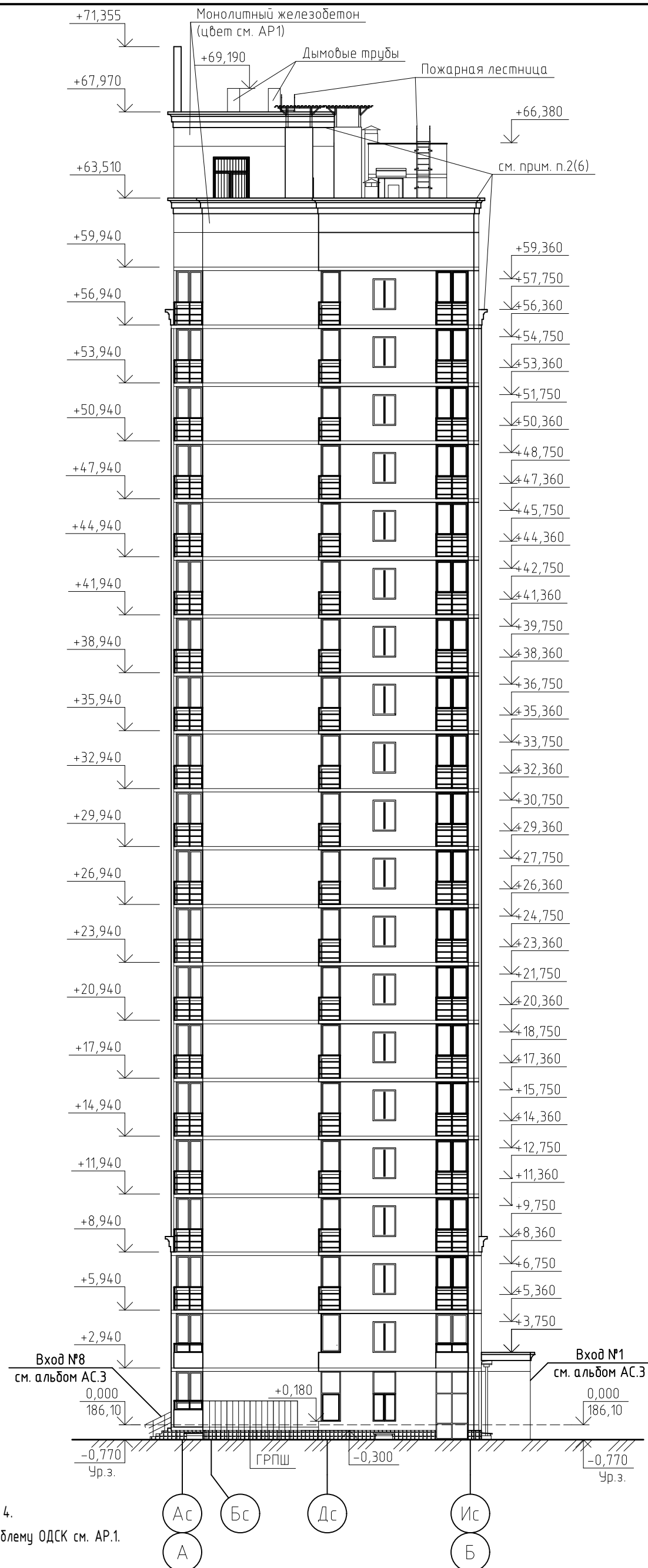


Инв. № подл. Подп. и дата. Взам. инв. №. Согласовано

- Условные обозначения кладки стен:
- Облицовочный керамический кирпич «White Premium» производства «Красная гвардия»
  - Облицовочный керамический кирпич «Норд» производства «Маркинский КЗ»
  - Облицовочный керамический кирпич «Графит» производства «Тербунский гончар» на цветном растворе в цвет кирпича «Графит»
  - Облицовка керамогранитом (цвет см. АР1)
- При кладке облицовочного кирпича не допускается устройство заглубленного шва.

Изм.	Кол. уч.	Лист	№ док.	Подп.	Дата
25	-	Зам.	58-24		03.24
23	-	Зам.	189-23		12.23
Разработал	Алешина				08.23
Проверил	Зудкова				08.23
Н. контр.	Зудкова				08.23

06-22-ОДСК-1б-АР2.2.1		
Комплекс из 2-х многоквартирных домов, расположенных по адресу г.Орел, б-р Молодежи, участок 2а. 1-й этап строительства - многоквартирный дом корпус 2 (поз.1)		
Многоквартирный дом	Стадия	Лист
	Р	4
Фасад 4-3	ООО "ОДСК-Инжиниринг"	

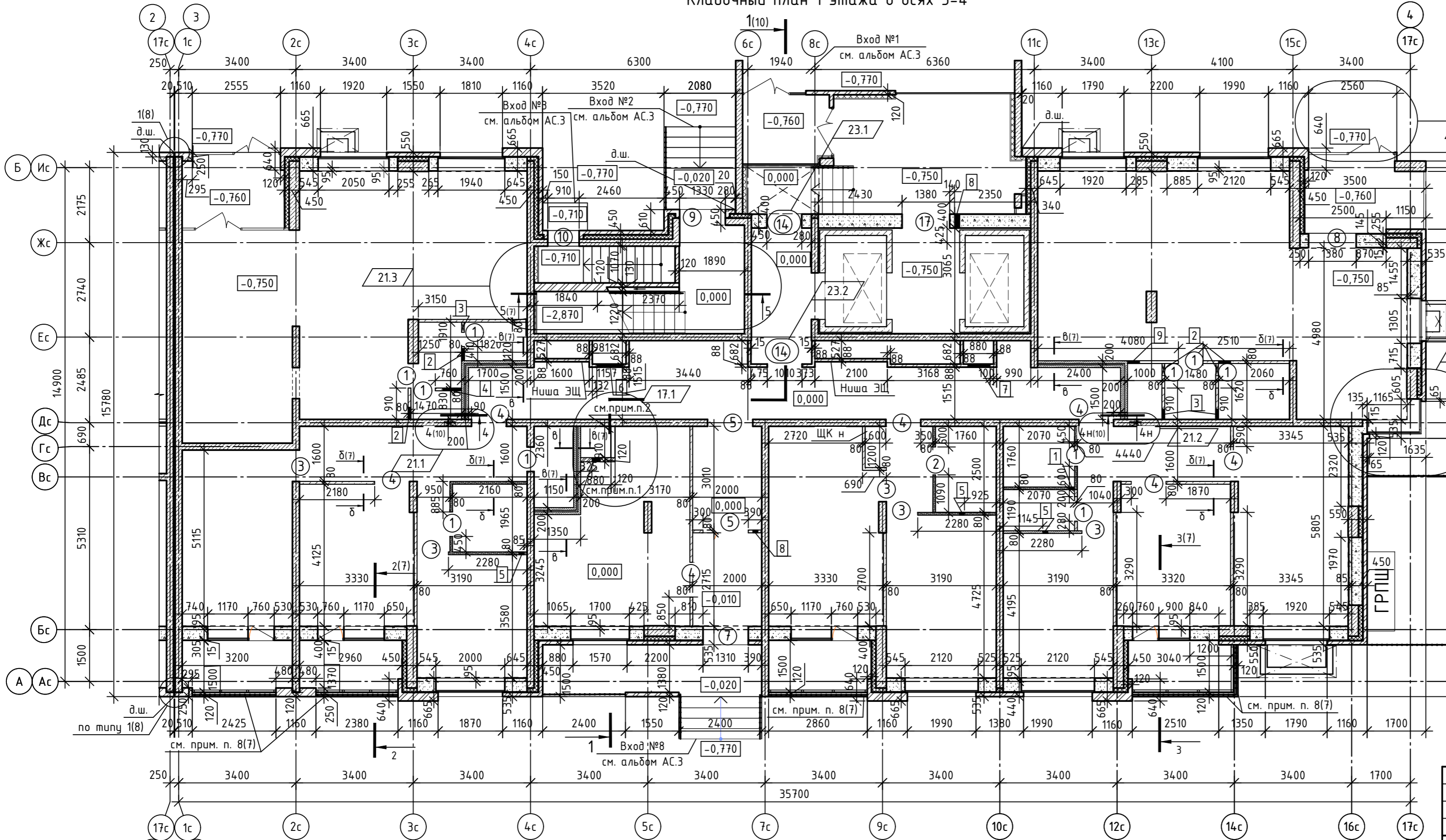


1. Условные обозначения кладки стен см. лист 4.
2. Экранное ограждение, карниз, логотип и эмблему ОДСК см. АР.1.

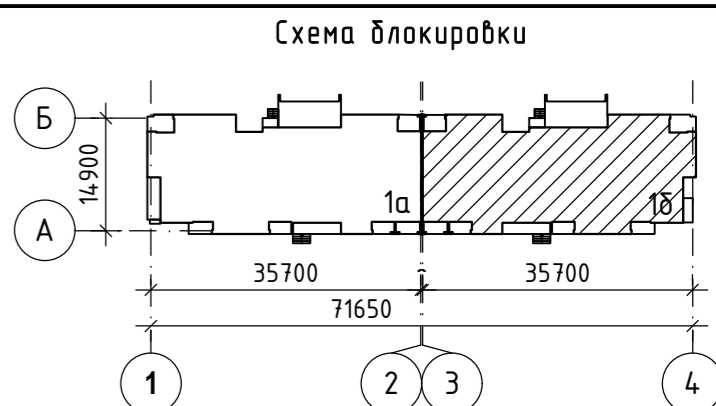
Согласовано			
Взам. инв. №			
Подп. и дата			
Инв. № подл.			

					06-22-ОДСК-1б-АР2.2.1				
25	-	Зам.	58-24	03.24	Комплекс из 2-х многоквартирных домов, расположенных по адресу г.Орел, б-р Молодежи, участок 2а. 1-й этап строительства - многоквартирный дом корпус 2 (поз.1)				
23	-	Зам.	189-23	12.23					
Изм.	Кол. уч.	Лист	№ док.	Подп.	Дата	Многоквартирный дом	Стадия	Лист	Листов
Разработал		Алешина			08.23		Р	5	
Проверил		Зубкова			08.23	Фасад А-Б	ООО "ОДСК-Инжиниринг"		
Н. контр.		Зубкова			08.23				

Кладочный план 1 этажа в осях 3-4



Изм.	Кол.уч.	Лист	№ док.	Подпись	Дата
26	2	-	63-24		03.24
28	2	-	138-24		09.24



Условные обозначения:

- Наружные стены 1-20 этажей:
  - Тип 1: наружный слой - кладка шириной 120(250) мм из керамического кирпича КР-л-пу 1,4НФ/150/2,0/Ф50/ГОСТ 530-2012 на цементно-песчаном растворе, цементно-песчаный раствор -15мм, внутренний слой - кладка шириной 400 мм из ячеистобетонных блоков D500, B2,5 ГОСТ 31359-2007 на клею.
  - Тип 2: наружный слой - кладка шириной 120(250) мм из керамического кирпича КР-л-пу 1,4НФ/150/2,0/Ф50/ГОСТ 530-2012 на цементно-песчаном растворе, воздушный зазор -10мм, утепление- минераловатные плиты ПП-80 (НГ) ГОСТ 9573-2012, толщиной 120 мм по ж/б пилонам и ж/б стенам, внутренний слой - монолитный железобетон.
  - Тип 3 (стены лоджий): наружный слой - штукатурка по сетке цементно-песчаном раствором толщиной 30 мм, утепление минераловатные плиты ПЖ-120 (НГ)ГОСТ 9573-2012, толщиной 120 мм по ж/б пилонам и ж/б стенам, внутренний слой - монолитный железобетон.
  - Тип 4 (стены лоджий): наружный слой - штукатурка цементно-песчаном раствором толщиной 15 мм, внутренний слой - кладка шириной 400 мм из ячеистобетонных блоков D500, B2,5 ГОСТ 31359-2007 на клею.
- Перегородки поэтажного коридора (толщиной 88мм), между совмещенным санузелом и комнатой (толщиной 120мм) - кладка из силикатного кирпича СУРПо-М100/Ф15/1,8 ГОСТ 379-2015 на цементно-песчаном растворе М75.
- Перегородки ванных комнат и совмещенных санузлов - кладка шириной 80 мм из полнотелых пазогребневых влагостойких гипсовых плит "ВОЛМА" ТУ 5742-003-78667917-2005 на клею гипсовом «ВОЛМА-МОНТАЖ» или «ВОЛМА-МОНТАЖ МОРОЗ» (в зависимости от температуры окружающего воздуха при производстве работ).
- Перегородки жилых комнат, кухонь и туалетов (кроме перегородок между кухней и туалетом) - кладка шириной 80 мм из пустотелых пазогребневых гипсовых плит "ВОЛМА" ТУ 5742-003-78667917-2005 на клею гипсовом «ВОЛМА-МОНТАЖ» или «ВОЛМА-МОНТАЖ МОРОЗ» (в зависимости от температуры окружающего воздуха при производстве работ).
- Перегородки между кухней и туалетом - кладка шириной 80 мм из полнотелых пазогребневых гипсовых плит "ВОЛМА" ТУ 5742-003-78667917-2005 на клею гипсовом «ВОЛМА-МОНТАЖ» или «ВОЛМА-МОНТАЖ МОРОЗ» (в зависимости от температуры окружающего воздуха при производстве работ).
- Перегородки между нежилыми помещениями (офисами), между колясочной и санузлом (на 1 этаже) -двойные перегородки из полнотелых пазогребневых гипсовых плит "ВОЛМА" ТУ 5742-003-78667917-2005 (толщиной 2х80мм с воздушным зазором 40мм) на клею гипсовом «ВОЛМА-МОНТАЖ» или «ВОЛМА-МОНТАЖ МОРОЗ» (в зависимости от температуры окружающего воздуха при производстве работ).
- Перегородки между квартирами и МОП -двойные перегородки из силикатного кирпича СУРПо-М100/Ф15/1,8 ГОСТ 379-2015 (толщиной 2х88мм с воздушным зазором 44мм) на цементно-песчаном растворе М75.

Согласовано	
Взам. инв. №	
Подп. и дата	
Инв. № подл.	

1. Перегородка из керамического кирпича КР-р-пО 250х120х65/1НФ/75/2,0 ГОСТ 530-2012 толщ. 120мм на цементно-песчаном растворе М75 ГОСТ 28013-98. Отверстие 250х120(н)мм от уровня плиты перекрытия выполнить сквозное, над отверстием уложить перемычку из 2 стержней  $\Phi$ 10-A500С ГОСТ 34028-2016 в слое цементно-песчаного раствора толщиной 30мм с опорой по 250мм на каждую сторону (расход арматуры 0,92кг), после прокладки труб ВК отверстие заделать кирпичом.  
 2. Бортик из керамического кирпича на высоту 300мм от уровня плиты перекрытия.

Условные обозначения:  
 ① - Марка дверного проема (см. ведомость дверных проемов л.8)  
 ① - Марка отверстия (см. ведомость технологических отверстий л.8)  
 лист читать совместно с листами 7,8.  
 Указания по устройству пустотелых перегородок из плит гипсовых пазогребневых см. прим. п. 8(8), для устройства полнотелых перегородок см. прим. п. 9(8).

25	1	-	58-24		03.24	06-22-ОДСК-18-АР2.2.1		
23	2	-	189-23		12.23			
21	3	-	158-23		10.23			
17	2	-	140-23		09.23			
Изм.	Кол.уч.	Лист	№ док.	Подп.	Дата			
Разработал Алешина						Многоквартирный дом		
Проверил Зубкова								
Н. контр. Зубкова						Кладочный план 1 этажа в осях 3-4		
						Стадия	Лист	Листов
						Р	6	
						ООО "ОДСК-Инжиниринг"		



Ведомость отверстий

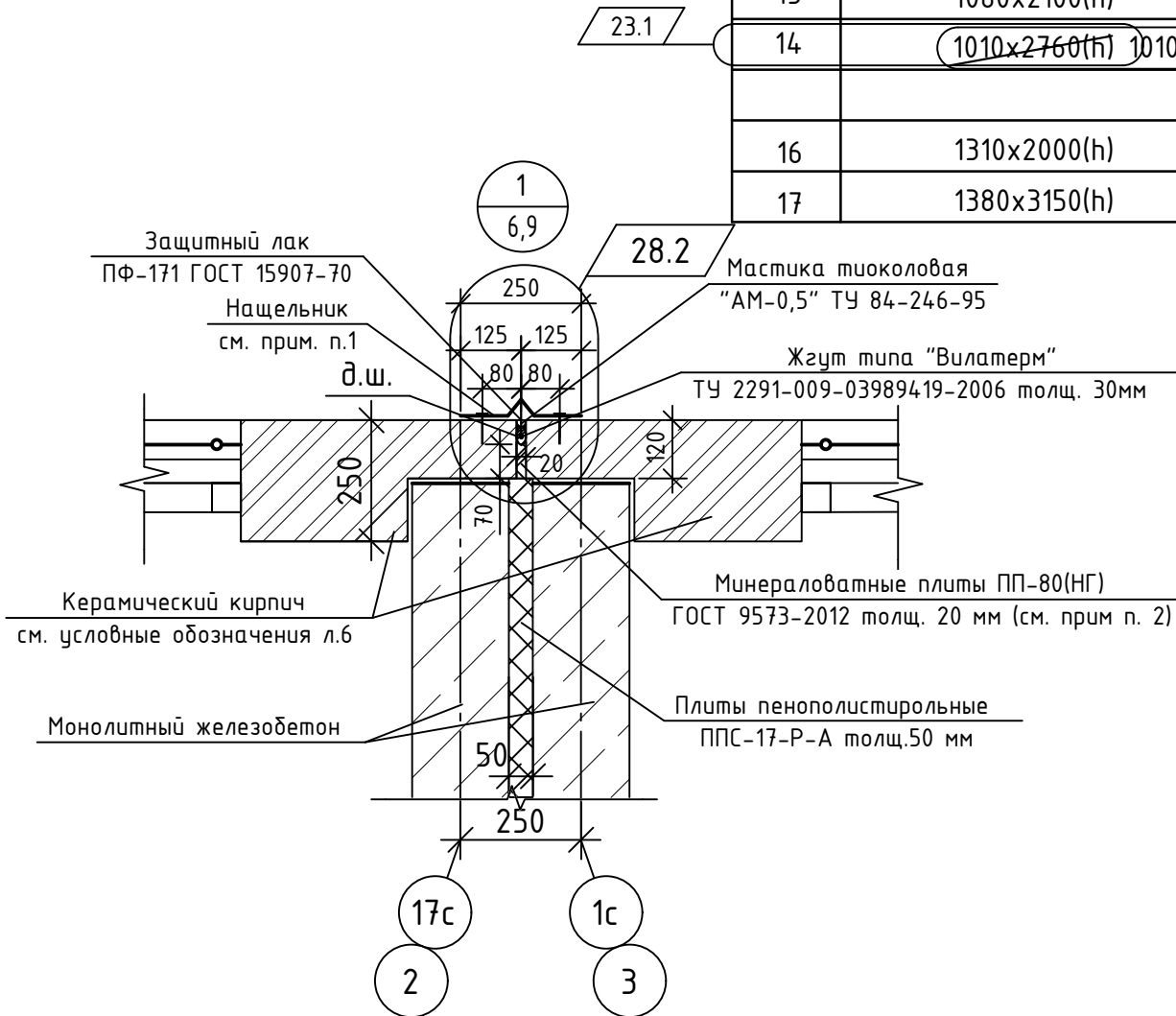
№ отв.	Размеры bхh, мм	Отм. низа отв.	Примечание
1	150x200	+1,000 от ур.ч.п. +1,350 от ур.ч.п.	БК (1-20 эт.)
2	350x300	+2,460	ОВ (1 эт.)
3	300x300	+2,460	ОВ (1 эт.)
4	550x300	+2,460	ОВ (1 эт.)
5	150x150	+2,460	ОВ (1 эт.)
6	750x550	650мм от потолка	ОВ (1 эт.)
7	650x600	150мм от ур.ч.п.	ОВ (1 эт.)
8	200x200	+2,560	ОВ (1 эт.)
9	350x500	+2,260	ОВ (1 эт.)
10	120x150	см. прим. п.12(7)	ОВ (2-19 эт.)

Ведомость дверных проемов

Марка, поз.	Размер проема в кладке, мм
1	710x2100(h)
2	810x2100(h)
3	910x2100(h)
4	1010x2100(h)
5	1310x2100(h)
6	1380x2100(h)
7	1310x2385(h)
8	1380x3510(h)
9	1330x2070(h)
10	910x2000(h)
11	1110x2100(h)
12	1070x2070(h)
12*	1070x2090(h)
13	1060x2100(h)
14	1010x2760(h) 1010x2400(h)
16	1310x2000(h)
17	1380x3150(h)

Указания по устройству перегородок из плит гипсовых пазогребневых ООО "ВОЛМА"

1. Устройство перегородок из гипсовых пазогребневых плит выполнять согласно СП 55-103-2004.
2. Конструктивная схема пазогребневых перегородок одинарная и двойная. Сопряжение перегородок с основными ограждающими конструкциями здания - эластичное, путем крепления с помощью металлических скоб (или прямых подвесов) (номенклатуру скоб см. СП 55-103-2004 г. 4.2) с применением эластичной прокладки. Скобы крепить к пазогребневым плитам самонарезающими шурупами с потайной головкой и острым концом L=35мм, Ø3,5мм. Крепление скоб к ограждающим конструкциям осуществлять разжимными анкерными дюбелями Ø10мм, L=70мм. При неровностях поверхности пола они должны быть ликвидированы выравнивающим слоем из цементно-песчаного раствора марки не ниже 50. Примыкание перегородок выполнять согласно узлов СП 55-103-2004 и альбома "ВОЛМА-плиты" "Конструкции с применением гипсовых пазогребневых плит. Материалы для проектирования и строительства".
3. Плиты монтировать "вразбежку", со смещением торцевых (вертикальных) стыков не менее чем на 100мм, с установкой плит пазом вверх.
4. Для защиты внутренних углов в перегородках из гипсовых пазогребневых плит следует использовать армирующую ленту (серпянку), а для защиты наружных углов - профиль углозащитный ПУ. Серпянку и углозащитный профиль устанавливает собственник помещения.
5. В местах сопряжения перегородок с трубопроводами водоснабжения следует предусматривать установку гильзы из негорючих материалов, обеспечивающей свободное перемещение труб при изменении температуры теплоносителя.
6. Перегородки ванных комнат и совмещенных санузлов из полнотелых пазогребневых влагостойких гипсовых плит "ВОЛМА" ТУ 5742-003-78667917-2005 на клею гипсовом «ВОЛМА-МОНТАЖ» или «ВОЛМА-МОНТАЖ МОРОЗ» (в зависимости от температуры окружающего воздуха при производстве работ).
7. В ванных и совмещенных санузлах поверхности перегородок покрыть гидроизоляционной мастикой (выполняется собственником помещения), в местах сопряжения перегородок между собой и перегородок с полом использовать самоклеящуюся уплотнительную гидроизоляционную ленту.
8. При устройстве перегородок из гипсовых пустотелых пазогребневых плит типового этажа и жилых помещений 1-го этажа применять комбинированную раскладку плит - вариант 1 Альбома технических решений ПГП плит Волма шифр М8.22-2/2018. Часть 1 (5 рядов ПГП из них: 2 нижних ряда горизонтальных пустотелых, 2 ряда вертикальных полнотелых и верхний ряд - горизонтальных пустотелых). При устройстве перегородок из гипсовых пустотелых пазогребневых плит нежилых помещений 1-го этажа применять комбинированную раскладку плит - вариант 5 Альбома технических решений ПГП плит Волма шифр М8.22-2/2018. Часть 1 (6 рядов ПГП из них: 1 нижний ряд - горизонтальных пустотелых, 4 ряда вертикальных полнотелых и верхний ряд - горизонтальных пустотелых). Комбинированная раскладка плит включает в себя сочетание горизонтально (пустотелых) и вертикально (полнотелых) расположенных рядов плит.
9. При устройстве перегородок из гипсовых полнотелых пазогребневых плит типового этажа и жилых помещений 1-го этажа применять комбинированную раскладку плит - вариант 1 Альбома технических решений ПГП плит Волма шифр М8.22-2/2018. Часть 1 (3 ряда горизонтальных и 2 ряда вертикальных).

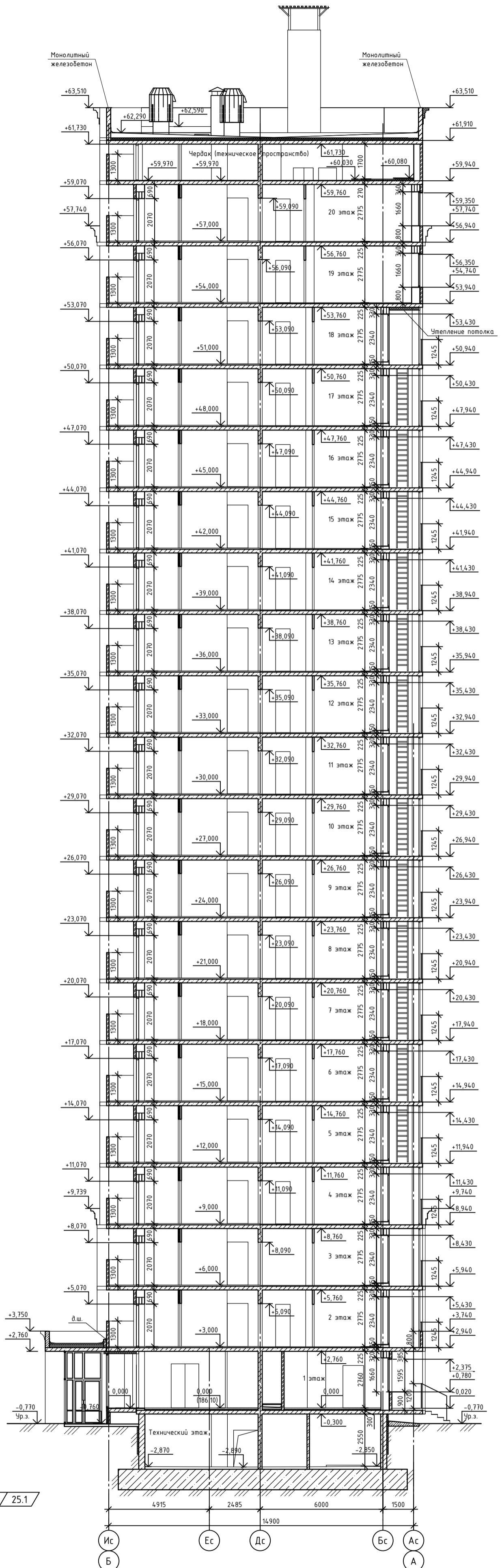


1. Деформационный шов закрыть "нащельником" из оцинкованной стали 01-0,6-Б-НО-Ц275-Н ГОСТ 14918-2020 с полимерным покрытием. Цвет согласно альбому АР1. Крепление нащельника к облицовочному слою наружной стены - DUOPOWER S дюбель универсальный с шурупом fischer двухкомпонентный нейлон, 6x50мм (или аналог), крепление с двух сторон шаг 600мм по высоте.
2. В деформационном шве со стороны фасада выполнить утепление на всю высоту.

Изм.	Кол. уч.	Лист	№ док.	Подп.	Дата	06-22-ОДСК-18-АР2.2.1					
28	4	-	138-24		09.24	Комплекс из 2-х многоквартирных домов, расположенных по адресу г.Орел, б-р Молодежи, участок 2а. 1-й этап строительства - многоквартирный дом корпус 2 (поз.1)					
23	1	-	189-23		12.23						
Разработал						Алешина	08.23	Многоквартирный дом	Стадия	Лист	Листов
Проверил						Зубкова	08.23		Р	8	
Н. контр.						Зубкова	08.23	Указания по устройству перегородок из плит гипсовых пазогребневых. Узел 1			ООО "ОДСК-Инжиниринг"

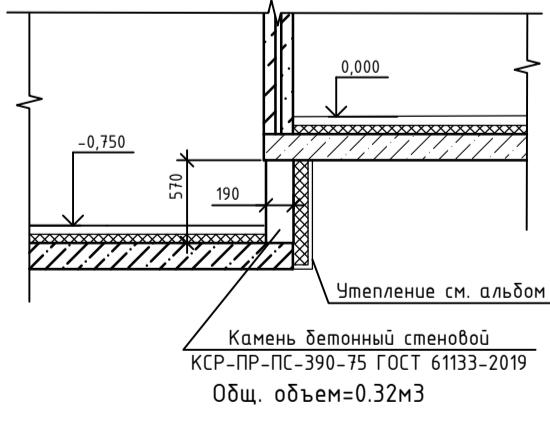


Разрез 1-1



Инв. № подл. Подп. и дата Взам. инв. №

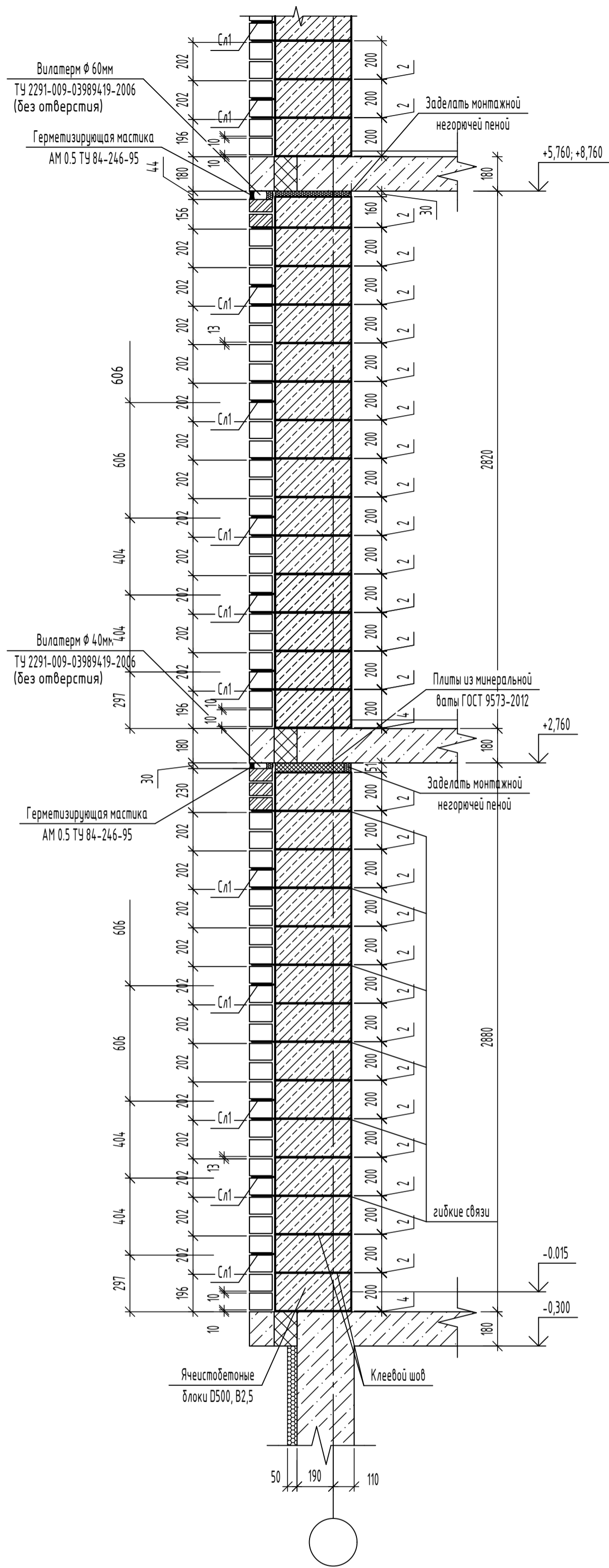
4-4(6)



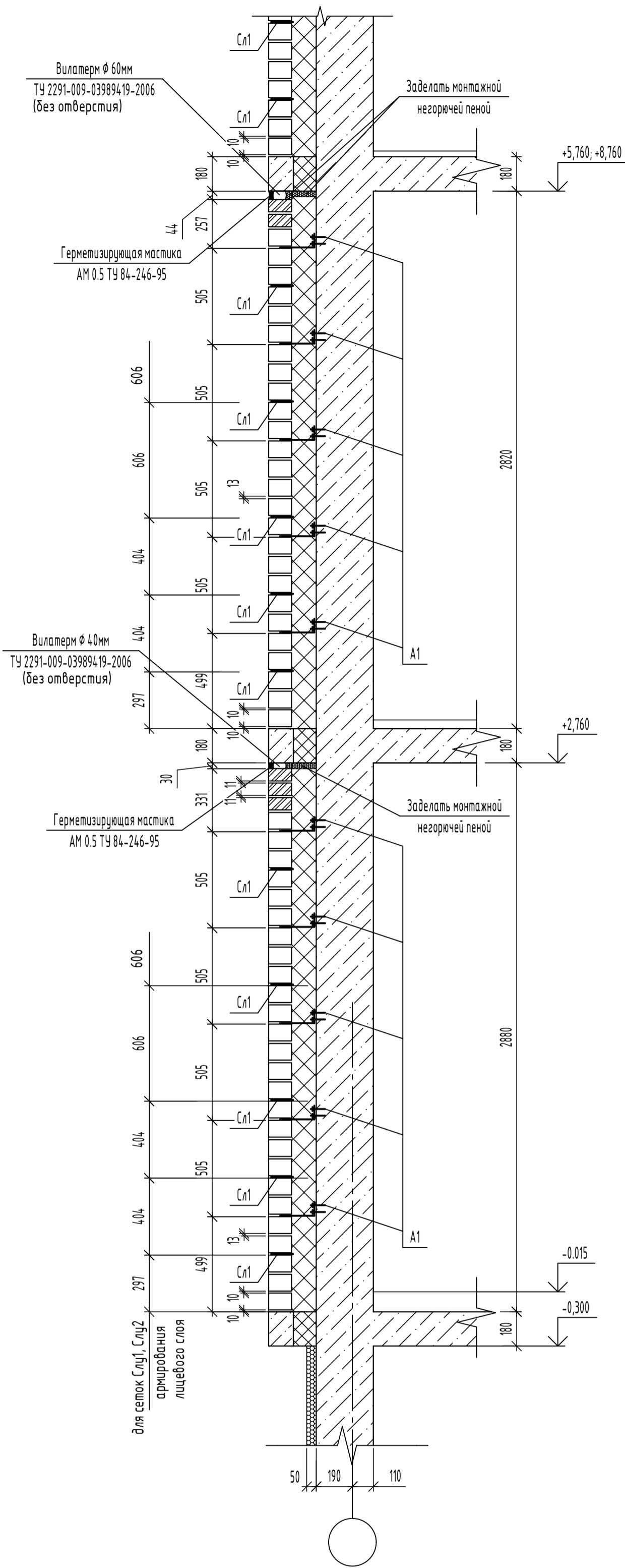
25.1

					06-22-ОДСК-1Б-АР2.2.1				
25	-	-	58-24	03.24	Комплекс из 2-х многоквартирных домов, расположенных по адресу г.Орел, д-р Молодежи, участок 2а. 1-й этап строительства- многоквартирный дом корпус 2 (поз.1)				
23	-	Зам.	189-23	12.23					
Изм.	Кол. уч.	Лист	№ док.	Подп.				Дата	
Разработал	Алешина				08.23	Многоквартирный дом	Стадия	Лист	Листов
Проверил	Зубкова				08.23		Р	10	
Н. контр.	Зубкова				08.23	Разрез 1-1	000 "ОДСК-Инжиниринг"		

# Сечение по глухой стене



# Сечение по пилону

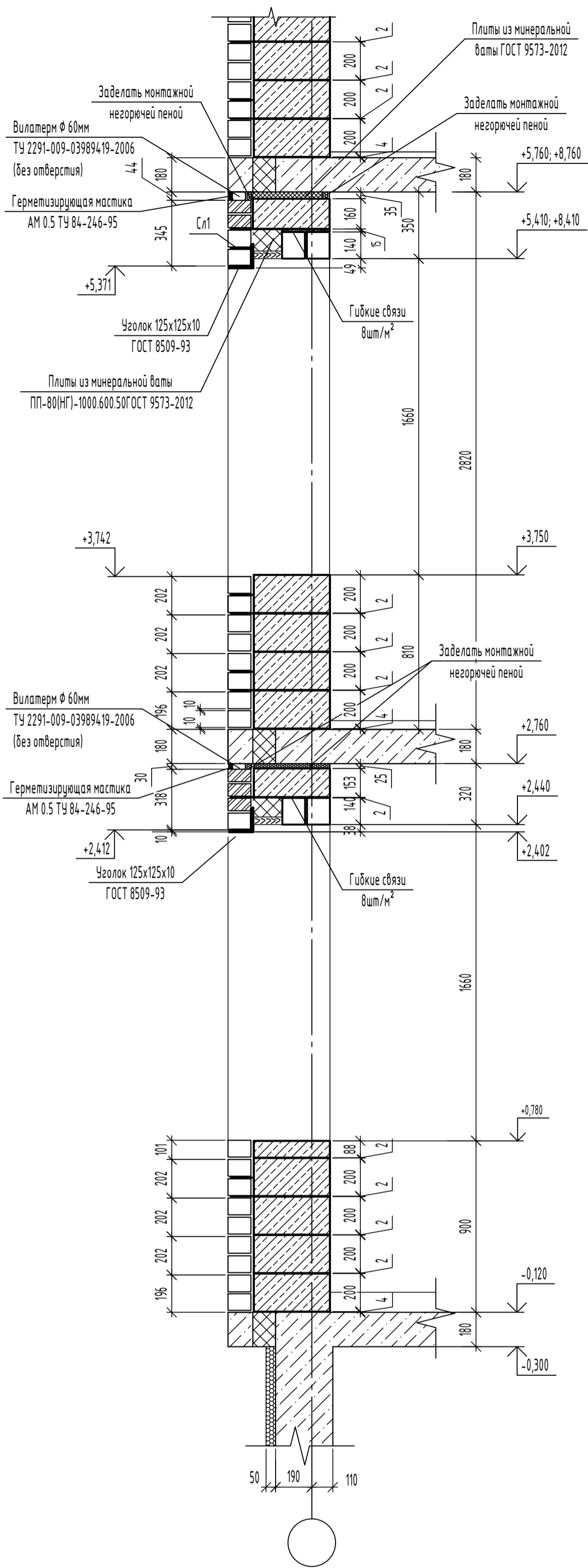


1. Данный лист читать совместно с л. 12

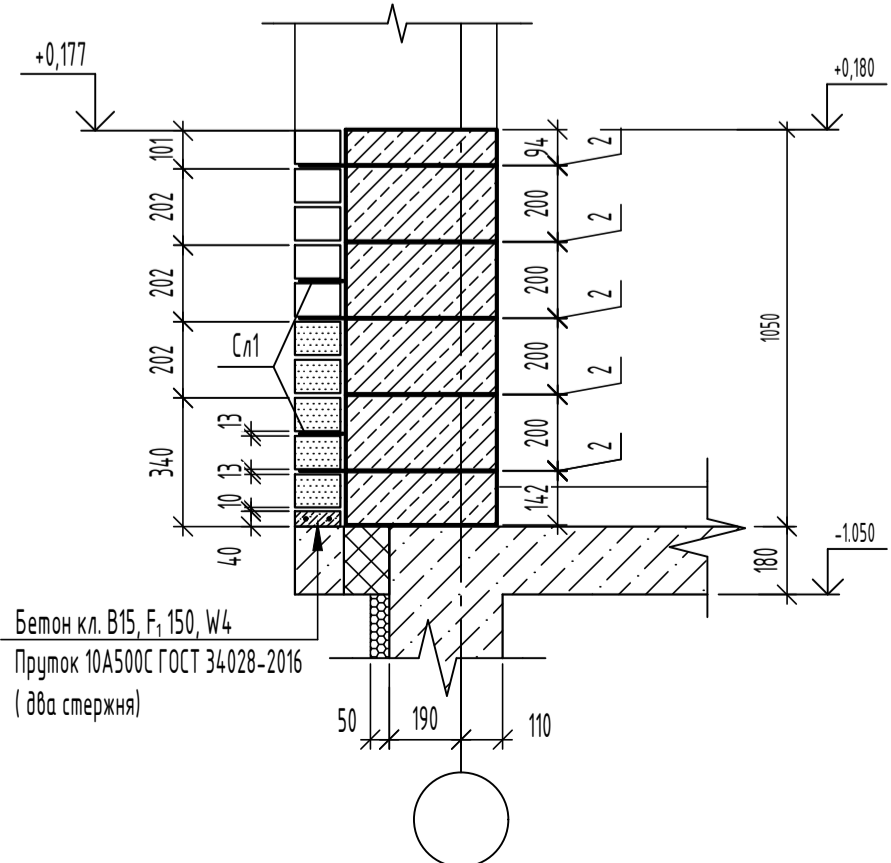
Создано	
Взам. инв. №	
Подп. и дата	
Инв. № подл.	

06-22-ОДСК-1а-АР2.2.1					
Комплекс из 2-х многоквартирных домов, расположенных по адресу г.Орел, б-р Молодежи, участок 2а. 1-й этап строительства - многоквартирный дом корпус 2 (поз.1)					
Изм.	Кол.уч.	Лист	№ док.	Подп.	Дата
Разработал		Моисеев			
Проверил		Красов			
Гл. констр.		Зубенко			
Н. контроль		Ильина			
Многоквартирный дом			Студия	Лист	Листов
Детали слоистой кладки наружных стен			Р	11	
			ООО "ОДСК-Инжиниринг"		

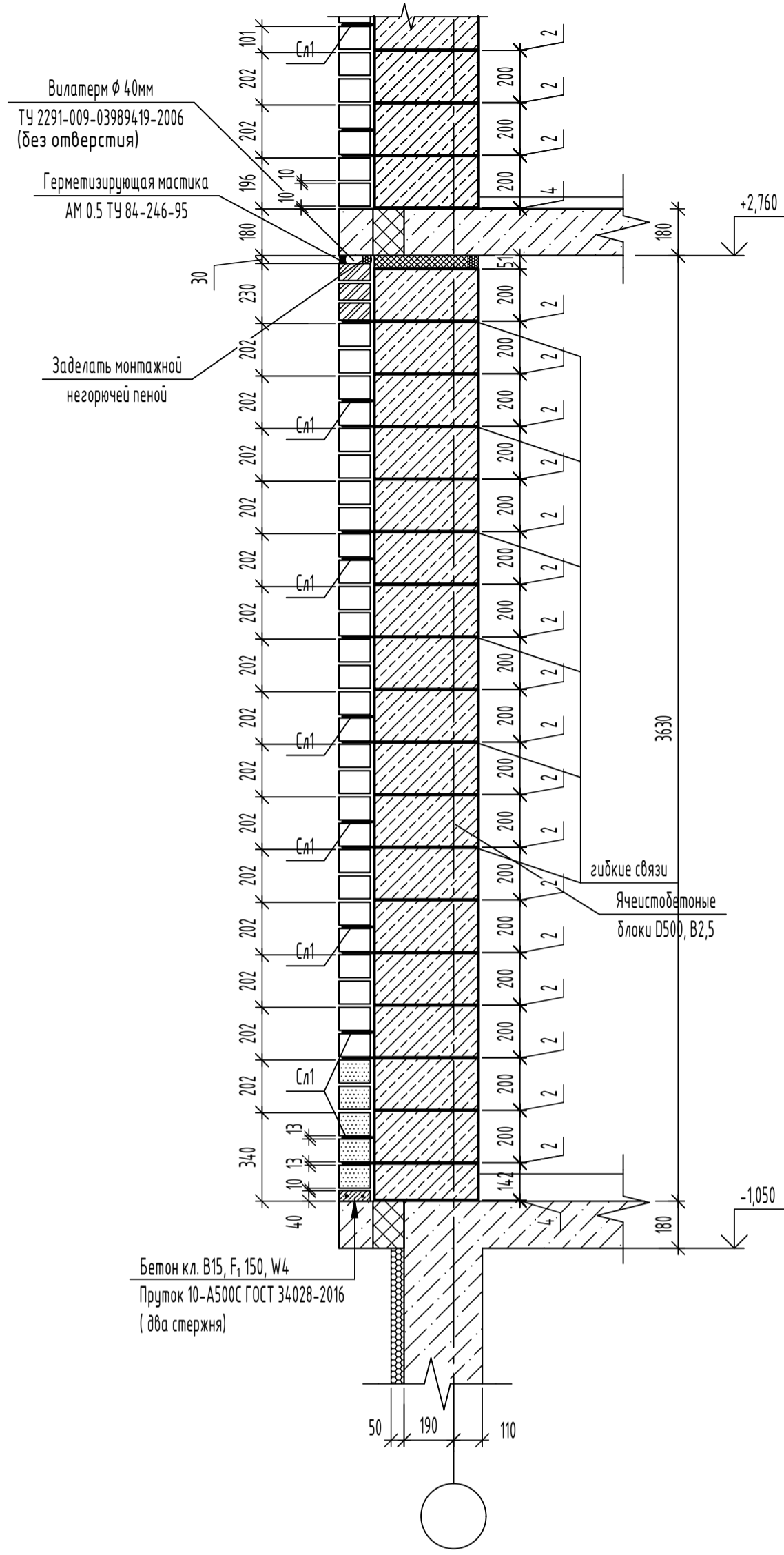
# Сечение по окну



# Фрагмент сечения по окну (офис)



# Фрагмент сечения по глухой стене (офис)



Условные обозначения

- Одинарный керамический кирпич КР-л-по 1НФ/150/2,0/F50/ ГОСТ 530-2012
- Утолщенный керамический кирпич КР-л-пу 1,4НФ /150/2,0/F50/ ГОСТ 530-2012
- Утолщенный керамический кирпич КР-р-пу 1,4НФ /150/2,0/F50/ ГОСТ 530-2012
- Ячеистобетонный блок D500, B2,5 ГОСТ 31360-2007. Размер блока 400x200x600
- Монолитная ж.б. стена

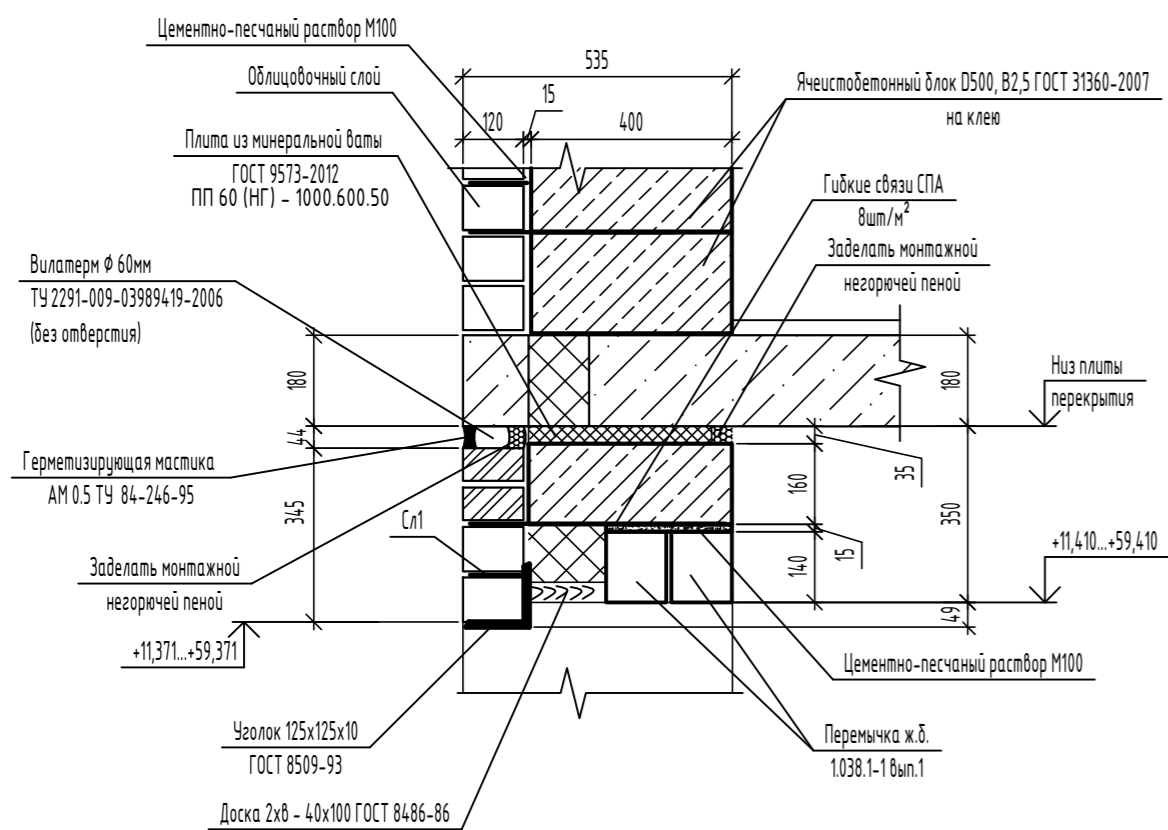
1. Несущие поэтажно опертые наружные стены выполнить из ячеистобетонных блоков по ГОСТ 31360-2007, D500; B2,5; F25; размером 600x400x200(н) на клею, наружный слой из керамического кирпича КР-л-пу 1,4НФ /150/2,0/F50/ГОСТ 530-2012 толщиной 120 мм на растворе марки 100.
2. Облицовочный и внутренний слои кладки необходимо будет связать при помощи стеклопластиковой арматуры СПА-5,5-450-2 по ТУ 2296-001-20994511-06 в количестве вшт/м2. Гибкие связи в ячеистобетонных блоках необходимо укладывать в предварительно подготовленные штрабы, заполненные клеевой смесью. Армирование лицевого кирпичного слоя осуществляется арматурными сетками Сл1 (1000 мм с учетом нахлеста 150 мм). В местах у наружных пилонов и ж.б. стен укладывать сетки Сл1 в нижней части через 400мм и в верхней через 600мм.
4. Скобы СК1 вклеить в предварительно просверленные отверстия Ø10/ Ø12 на химическом составе НИТ (СЕ (+ в зимний период) и НИТ - НУ 200 (в летний период) согласно рекомендациям фирмы HILTI или на аналогичном клеевом составе.
5. При устройстве отверстий арматуру ж.б. стен и пилонов не нарушать.
6. Кладку вести с тщательным заполнением вертикальных и горизонтальных швов.
- ПРИ ВОЗВЕДЕНИИ ОБЛИЦОВОЧНОГО СЛОЯ НЕ ДОПУСКАЕТСЯ УСТРОЙСТВО ЗАГЛУБЛЕННОГО ШВА
7. Внутренние и наружные углы армировать сетками Сл1 и Сл2 в нижней части через 400 мм и в верхней через 600 мм.
8. Все металлические элементы кладки должны быть покрыты составом "ЦИНОЛ" по ТУ 2313-012-12288779-99 толщиной 120 мкм.
9. Крепление утеплителя из минераловатных плит к железобетонным стенам выполнять при помощи тарельчатых анкеров в кол-ве 5шт/м2.
10. Данный лист читать совместно с л. 11

26.1

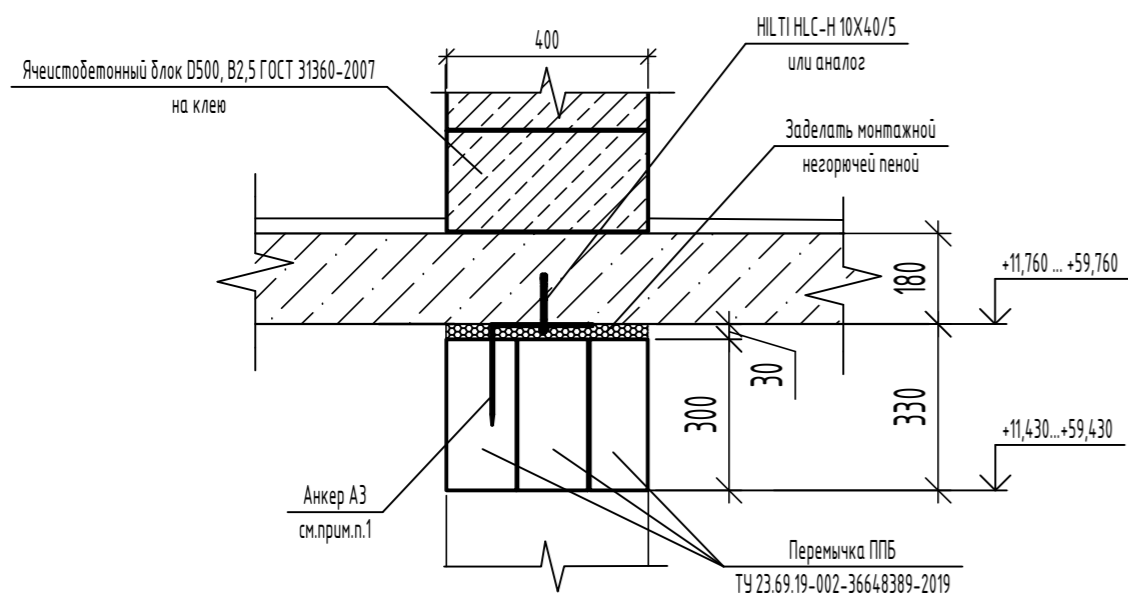
Создано	
Взам. инв. №	
Подп. и дата	
Инв. № подл.	

06-22-ОДСК-16-АР2.2.1					
26	1	-	63-24		
23	-	зам.	189-23		
Изм.	Кол. уч.	Лист	№ док.	Подп.	Дата
Разработал		Моисеева			
Проверил		Красов			
Гл. констр.		Зубенко			
Н. контроль		Ильина			
Комплекс из 2-х многоквартирных домов, расположенных по адресу г.Орел, б-р Молодежи, участок 2а. 1-й этап строительства - многоквартирный дом корпус 2 (поз.1)			Многоквартирный дом		
Детали слоистой кладки по оконному проему			Студия	Лист	Листов
			Р	12	
			ООО "ОДСК-Инжиниринг"		

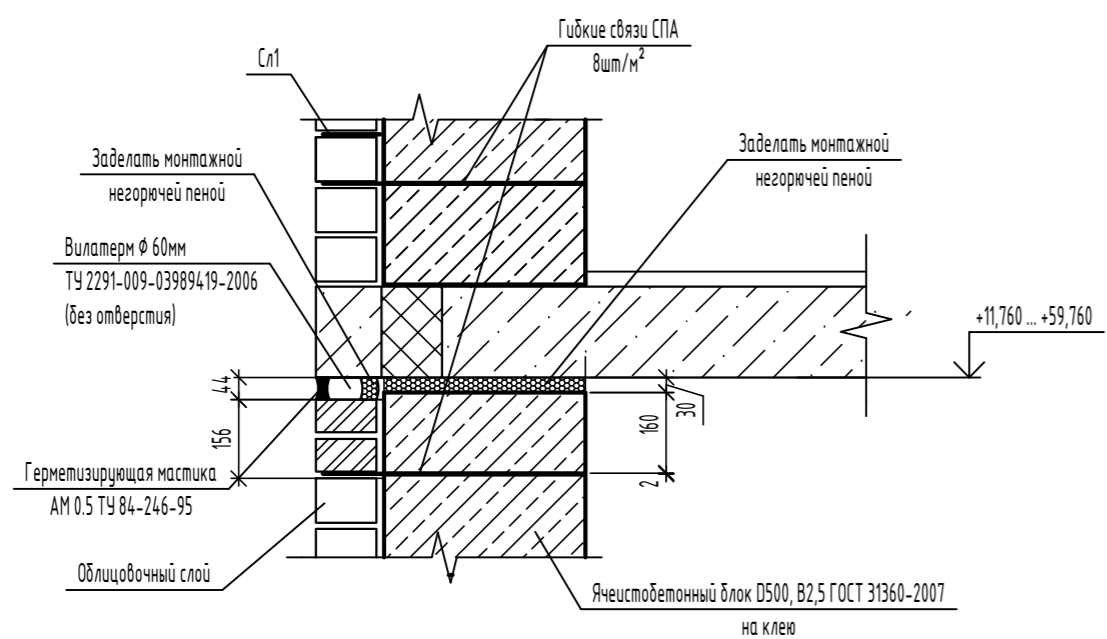
Деталь устройства перемычек из железобетона



Деталь устройства перемычек из пенополистиролбетона



Узел крепления верха ограждающих стен из ячеистобетонных блоков



1. Данный лист смотри совместно с л.

Схема установки гибких связей вокруг окна

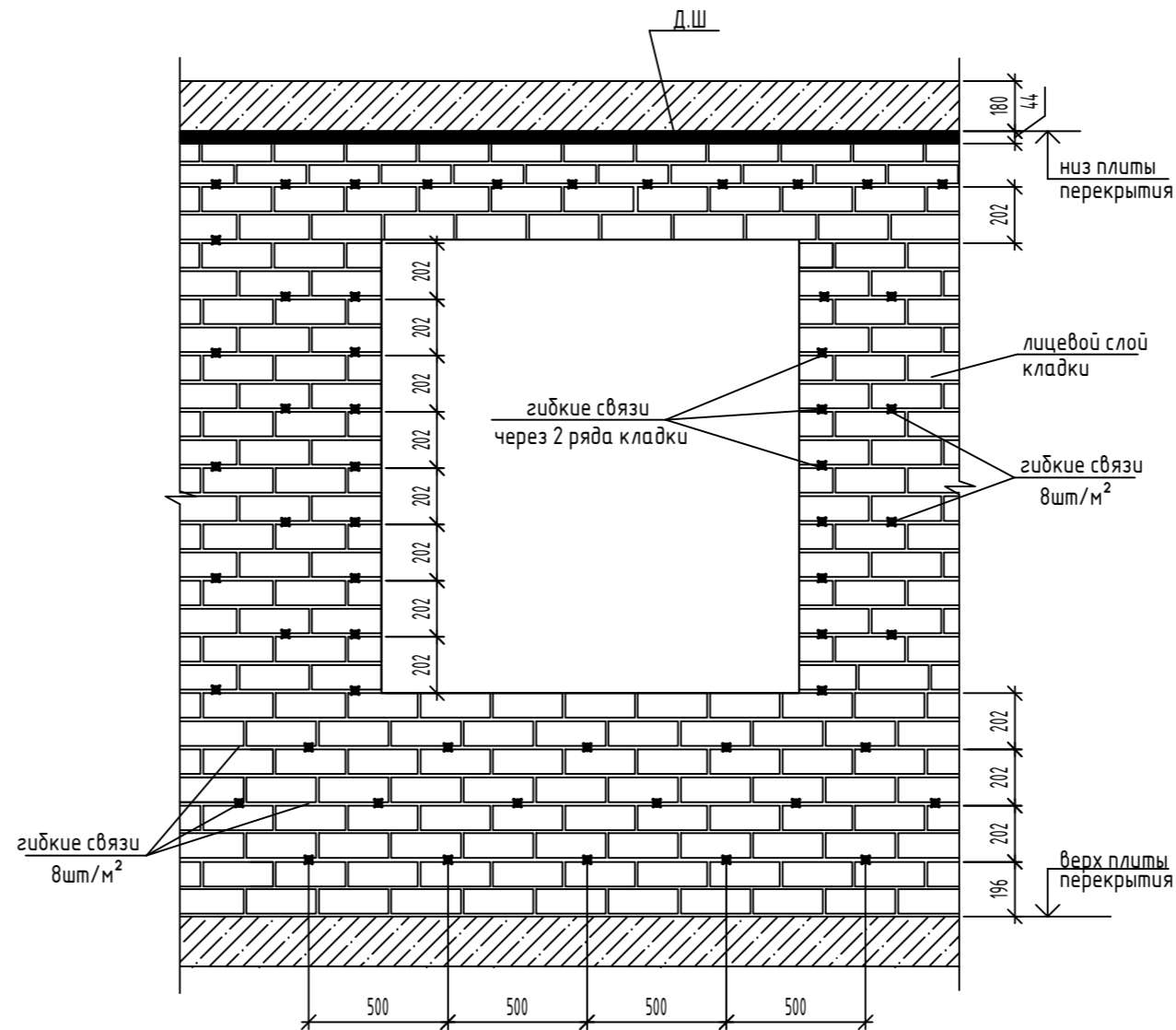
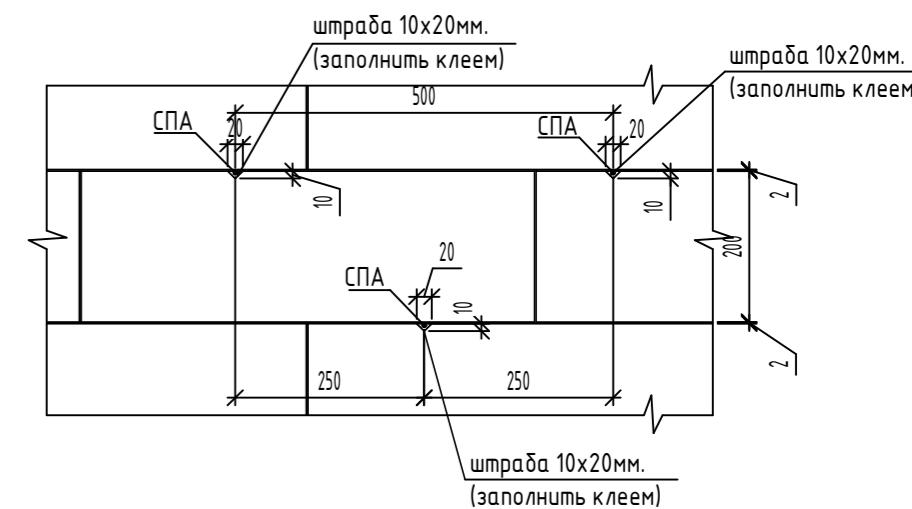


Схема установки гибких связей



Спецификация элементов крепления наружных стен

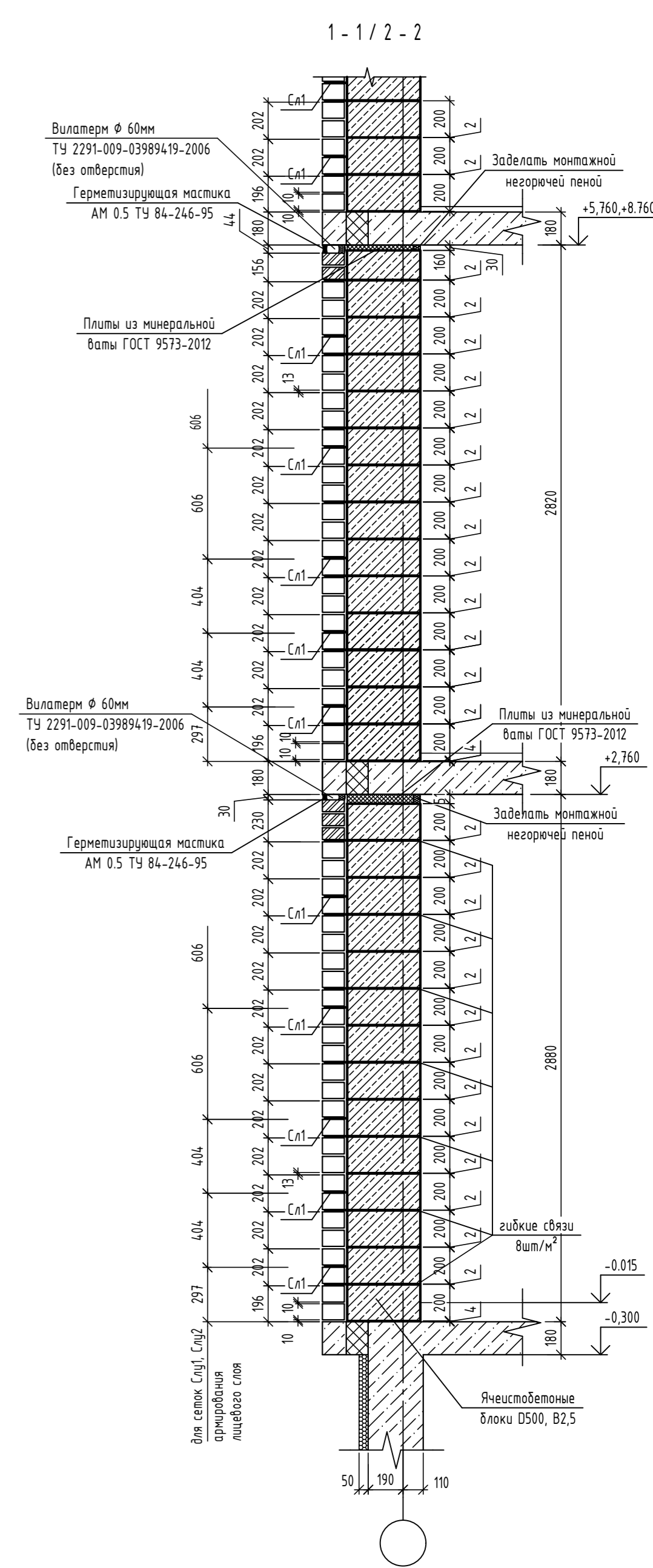
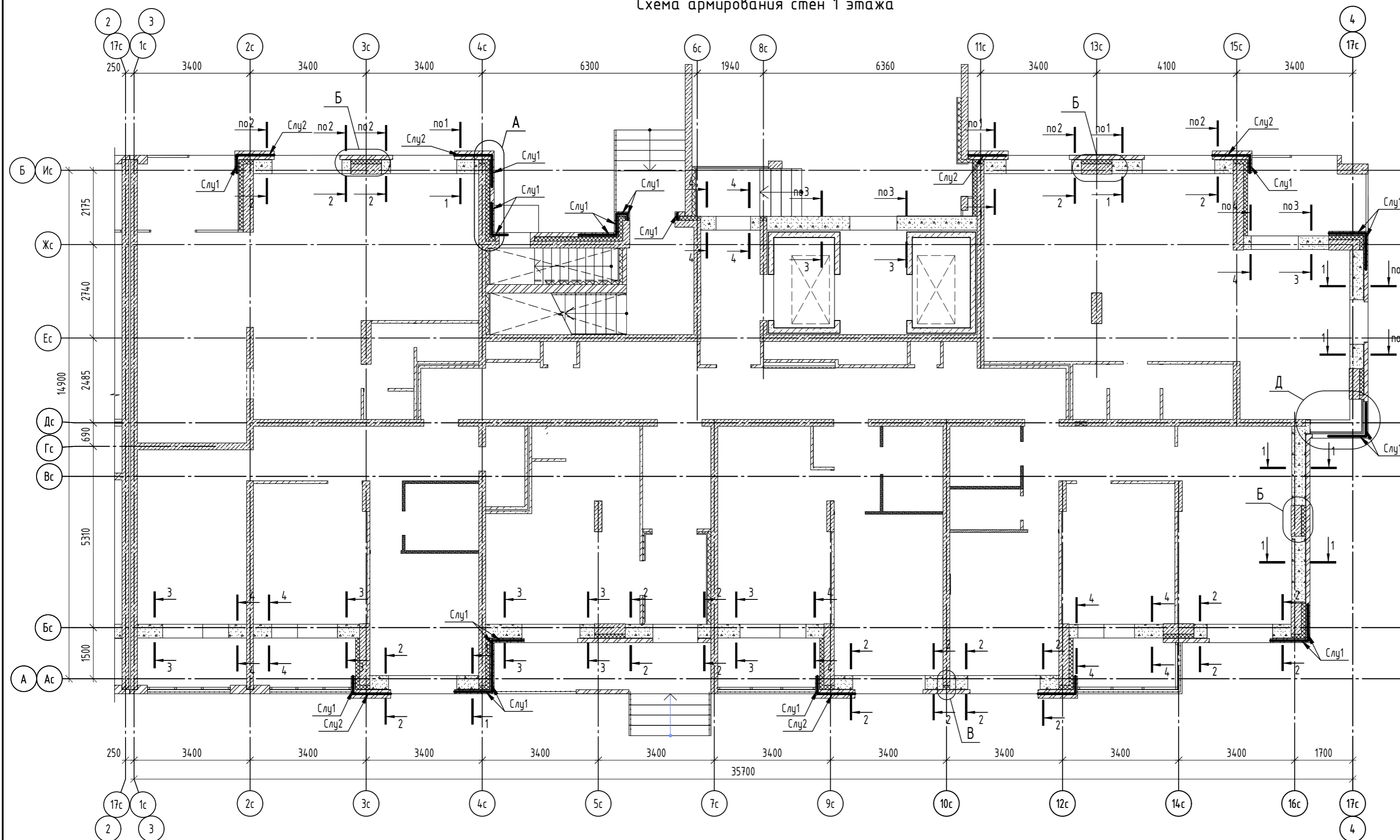
Поз.	Обозначение	Наименование	Кол-во на этаж			Всего ед. шт.	Масса ед. кг	Примечание
			1	2	3			
A3	06-22-ОДСК-1а-АР2.1.1И-А3	Анкер А3	28	31	31	90	0,63	
	НЛПТ	Анкер НЛС-Н 10Х40/5	28	31	31	90		или аналог

1. Анкер А3 установить не менее трех в пролете (150–250 мм от края перемычки) и посередине. Анкера А3 с заостренным концом забиваются обычным молотком в полистиролбетонные перемычки на глубину до 200 мм.
2. Все материалы, указанные в узлах могут быть заменены на аналогичные по физико-механическим характеристикам.
3. Антикоррозионную защиту анкеров выполнить композицией "Цинол" по ТУ 2313-012-12288779-99, толщина покрытия 120 мкм (3 слоя).

						06-22-ОДСК-1б-АР2.1		
						Комплекс из 2-х многоквартирных домов, расположенных по адресу г.Орел, б-р Молодежи, участок 2а. 1-й этап строительства - многоквартирный дом корпус 2 (поз.1)		
Изм.	Кол. уч.	Лист	№ док.	Подп.	Дата			
Разработал	Моисеева					Многоквартирный дом		
Проверил	Красов					Р	13	
Гл. констр.	Зубенко					Деталь устройства перемычек из пенополистиролбетона. Узел крепления верха ограждающих стен из ячеистобетонных блоков.		
Н. контроль	Ильина					ООО "ОДСК-Инжиниринг"		



Схема армирования стен 1 этажа



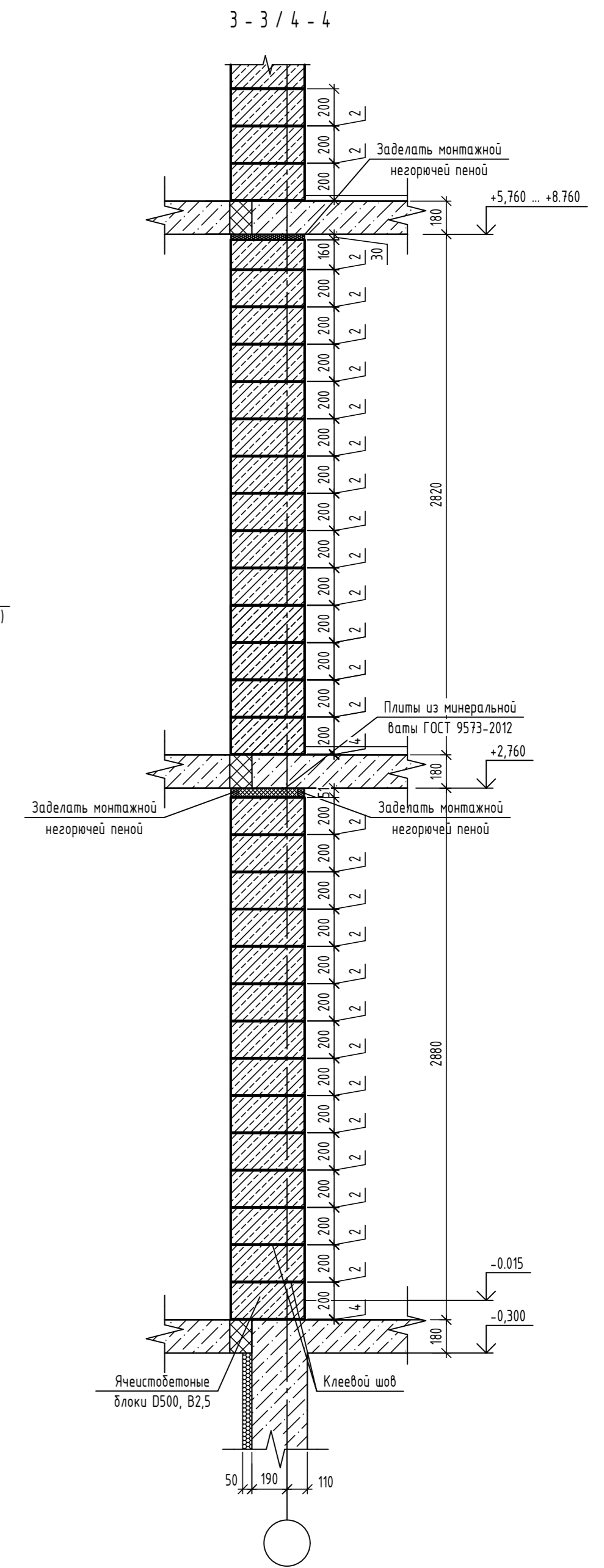
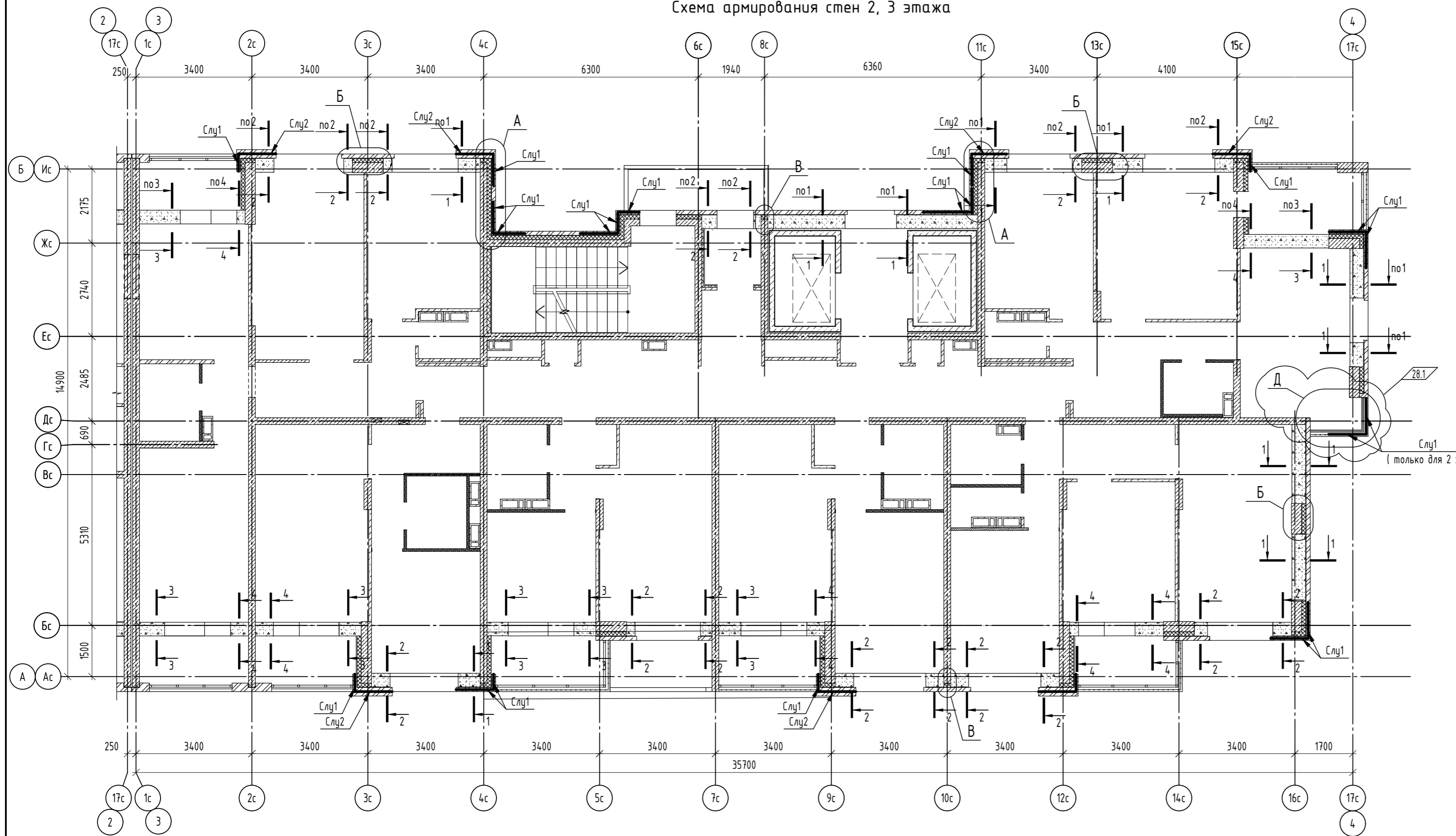
Спецификация элементов армирования наружных стен

Поз.	Обозначение	Наименование	Количество на этаж				Масса ед. кг	Примечание
			1	2	3	Всего ед. шт		
Слy1	06-22-ОДСК-1а-АР2.2.1.И-Слy1, Слy2	Сетка Слy1	103	74	70	247	0.22	
Слy2	06-22-ОДСК-1а-АР2.2.1.И-Слy1, Слy2	Сетка Слy2	43	35	35	113	0.27	
А5	06-22-ОДСК-АР3.1.И-А4, А5	Анкер А5	228	210	210	678	0.39	
А1	06-22-ОДСК-1а-АР2.2.1.И-А1, А2	Анкер А1	323	256	255	834	0.41	
А2	06-22-ОДСК-1а-АР2.2.1.И-А1, А2	Анкер А2	20	25	26	71	0.30	
Сл1	ГОСТ Р 58964-2020	2-ССК <sup>25-50</sup> <sub>25-50</sub> 2.5 х м.п. рулон	261	289	283	833		м.п.
См1	06-22-ОДСК-1а-АР2.2.1.И-См1	Сетка См1	5	5	5	15	0.477	
См2	06-22-ОДСК-1а-АР2.2.1.И-См2	Сетка См2	10	10	10	30	0.186	
	ТУ 2296-001-20994511-06	СПА-5,5-450-2	552	620	620	1792		
	ГОСТ 34028-2016	φ12А500С, L=п.м.	76.16	-	-	-	0.617	
	ГОСТ 26633-2015	Бетон кл. В15, F <sub>150</sub> , W4	0.18	-	-	-	-	м <sup>3</sup>
АН2	Elementa	Анкер ERA 6/3x45	1142	982	982	3106		

- При возведении кладки наружных стен анкер А5 устанавливать:
  - на 1 этаже - через 3 ряда блоков на всех участках стен (первый 200мм от верха плиты - всего 5 рядов; офисные помещения - 6 рядов);
  - на 2,3 этажах - через 3 ряда блоков на всех участках стен по сечению 1-1/3-3( первый 600мм от верха плиты - всего 4 ряда), кроме участка стен по сечению 2-2/4-4 - через 2 ряда блоков (первый 600мм от верха плиты - всего 6 рядов);
- ПРИ ВОЗВЕДЕНИИ ОБЛИЦОВОЧНОГО СЛОЯ НЕ ДОПУСКАЕТСЯ УСТРОЙСТВО ЗАГЛУБЛЕННОГО ШВА.
- Данный лист смотри с л. 13, 14, 16

06-22-ОДСК-1б-АР2.2.1					
28	-	Зам.	138-24		
Изм.	Кол. уч.	Лист	№ док.	Подп.	Дата
Разработал	Моисеева				
Проверил	Кузнецов				
Гл. констр.	Зубенко				
Н. контроль	Кузнецов				
Многоквартирный дом					Стадия
Схема армирования стен 1 этажа					Лист
					Листов
					Р
					15
					000 "Орелпроект"

Схема армирования стен 2, 3 этажа



1. Данный лист читать совместно с листами 13-15.

						06-22-ОДСК-16-АР2.1		
28	1	-	138-24			Комплекс из 2-х многоквартирных домов, расположенных по адресу г.Орел, б-р Молодежи, участок 2а. 1-й этап строительства – многоквартирный дом корпус 2 (поз.1)		
23	-	зам.	189-23					
Изм.	Кол. уч.	Лист	№ док.	Подп.	Дата			
Разработал	Красов					Многоквартирный дом		Листов
Проверил	Кузнецов					Р	16	
Гл. констр.	Зубенко					Схема армирования стен 2, 3 этажа		ООО "ОДСК-Инжиниринг"
Н. контроль	Ильина							

Согласовано

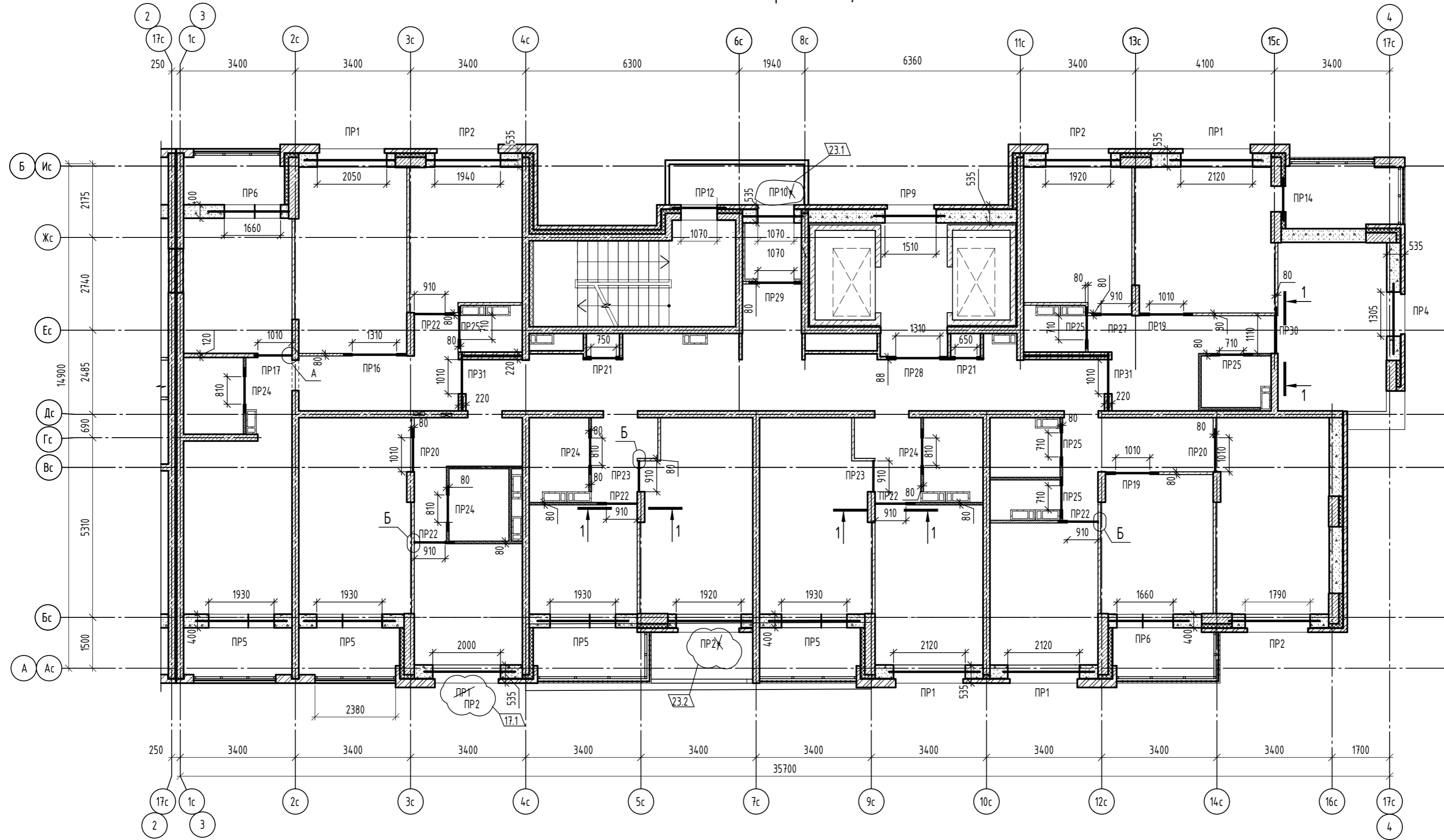
Взам. инв. №

Подп. и дата

Инв. № подл.



План перемычек 2,3 этажа



1. Данный лист читать совместно с листами 17, 19, 20.
2. ПР... со знаком "х" - укоротить по месту.

23.3

Согласовано	
Взам. инв. №	
Подп. и дата	
Инв. № подл.	

						06-22-ОДСК-16-АР2.2.1		
23	3	-	189-23			Комплекс из 2-х многоквартирных домов, расположенных по адресу г.Орел, д-р Молодежи, участок 2а. 1-й этап строительства - многоквартирный дом корпус 2 (поз.1)		
17	1	-	140-23					
Изм.	Кол. уч.	Лист	№ док.	Подп.	Дата			
Разработал	Моисеева					Многоквартирный дом		
Проверил	Кузнецов					Р	18	
Гл. констр.	Зубенко							
Н. контроль	Ильина					План перемычек 2, 3 этажа		
						ООО "ОДСК-Инжиниринг"		

Марка	Схема сечения
ПР 1 мест 12	
ПР 2 мест 14	
ПР 3 мест 1	
ПР 4 мест 2	
ПР 5 мест 11	

Марка	Схема сечения
ПР 6 мест 5	
ПР 7 мест 1	
ПР 9 мест 2	
ПР 10 мест 2	
ПР 11 мест 1	

Марка	Схема сечения
ПР 12 мест 2	
ПР 13 мест 1	
ПР 14 мест 2	
ПР 15 мест 1	
ПР 16 мест 3	

Марка	Схема сечения
ПР 17 мест 2	
ПР 19 мест 6	
ПР 20 мест 6	
ПР 21 мест 6	
ПР 22 мест 15	

Марка	Схема сечения
ПР 23 мест 5	
ПР 24 мест 9	
ПР 25 мест 14	
ПР 26 мест 5	

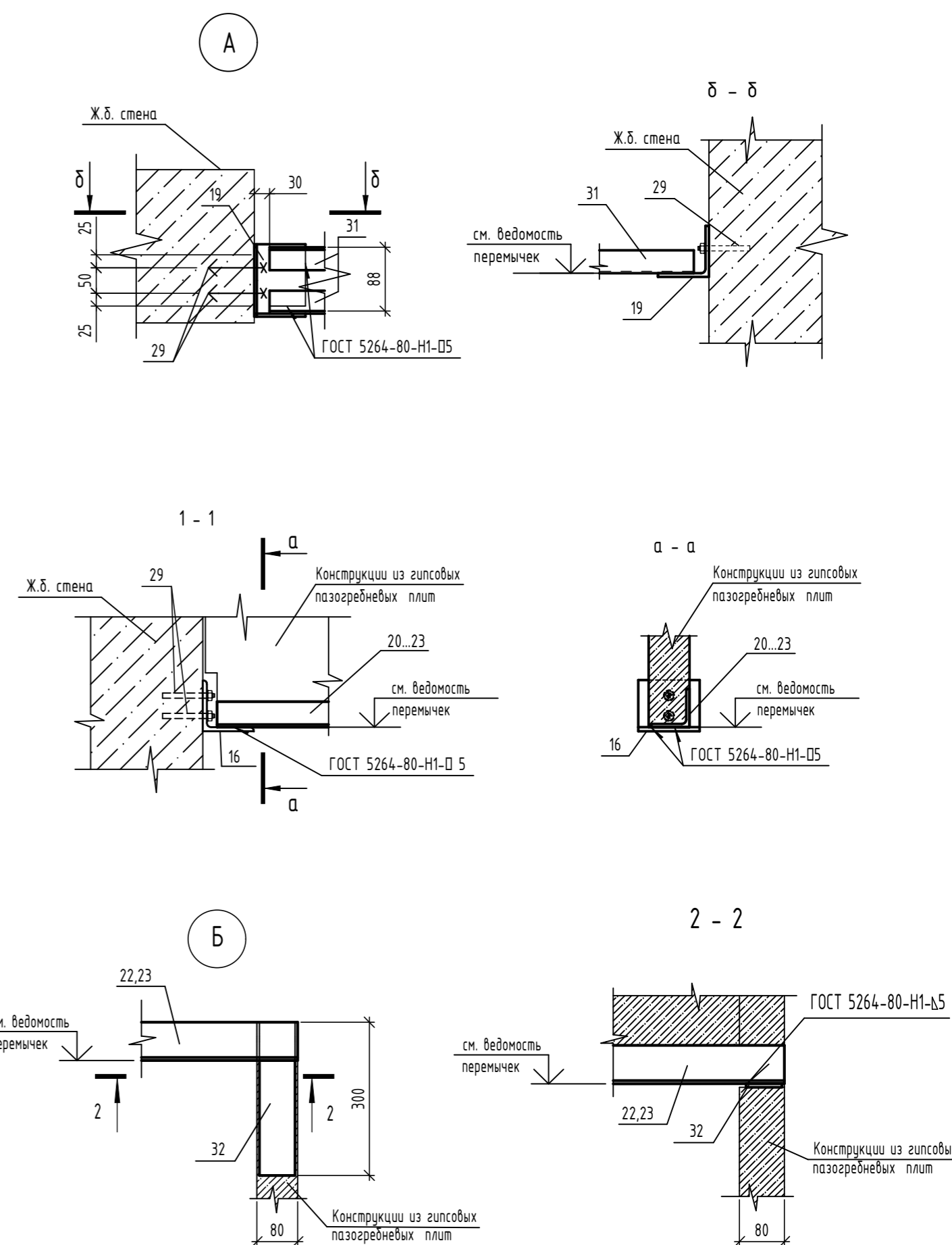
1. Данный лист читать совместно с листами 16, 17, 18, 20.

06-22-ОДСК-16-АР2.2.1					
Комплекс из 2-х многоквартирных домов, расположенных по адресу г.Орел, д-р Молодежи, участок 2а. 1-й этап строительства - многоквартирный дом корпус 2 (поз.1)					
Изм.	Кол. уч.	Лист	№ док.	Подп.	Дата
Разработал	Моисеева				
Проверил	Кузнецов				
Гл. констр.	Зубенко				
Н. контроль	Ильина				
Многоквартирный дом				Лист	Листов
Ведомость перемычек				Р	19
				ООО "ОДСК-Инжиниринг"	

Спецификация элементов

Марка	Схема сечения
ПР 28 мест 2	
ПР 29 мест 2	
ПР 30 мест 2	
ПР 31 мест 4	
ПР8 мест 1 L1010	

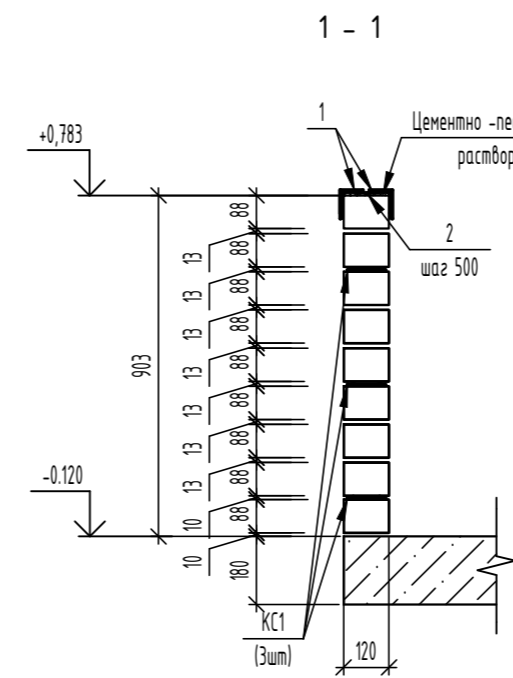
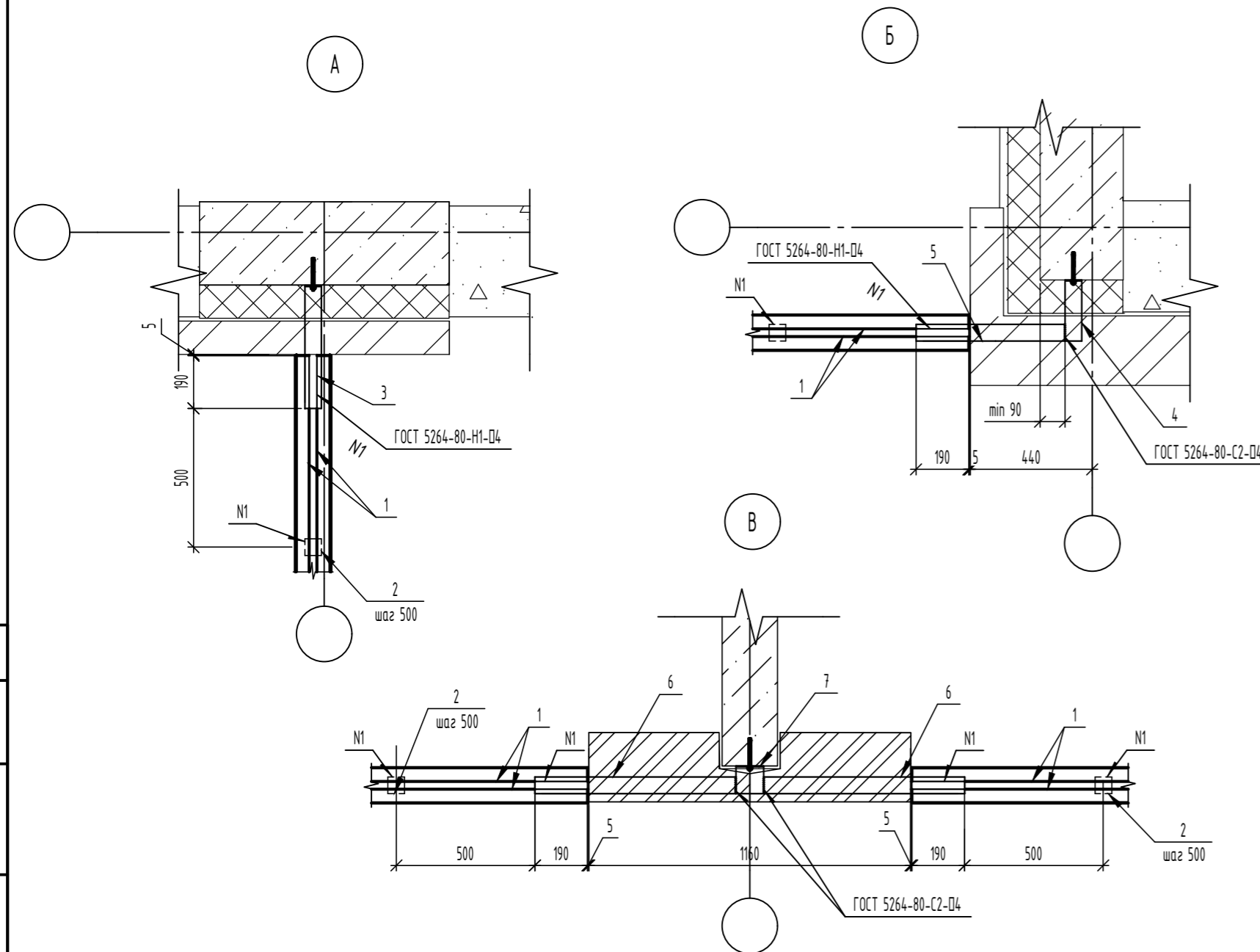
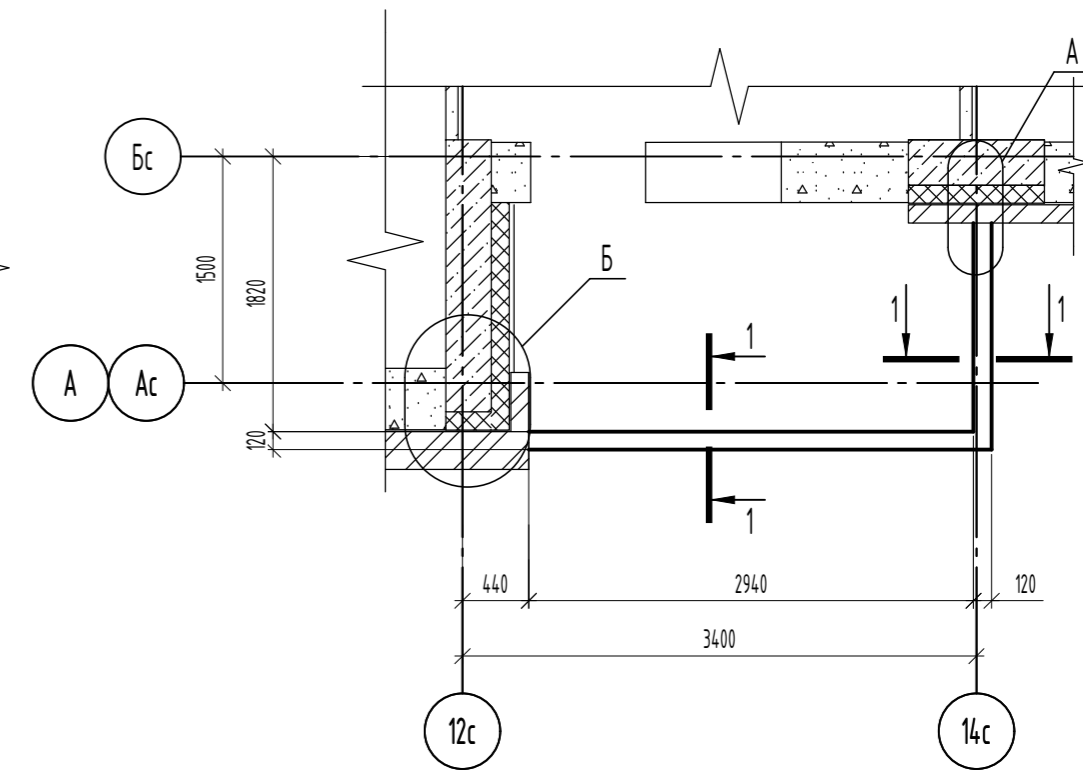
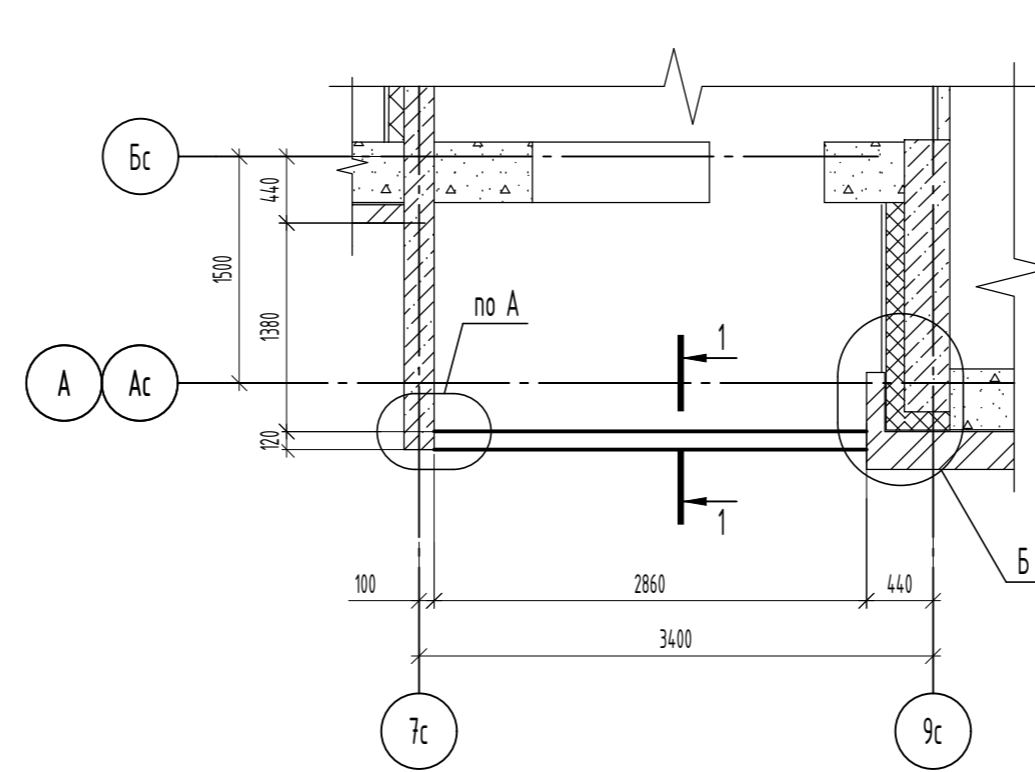
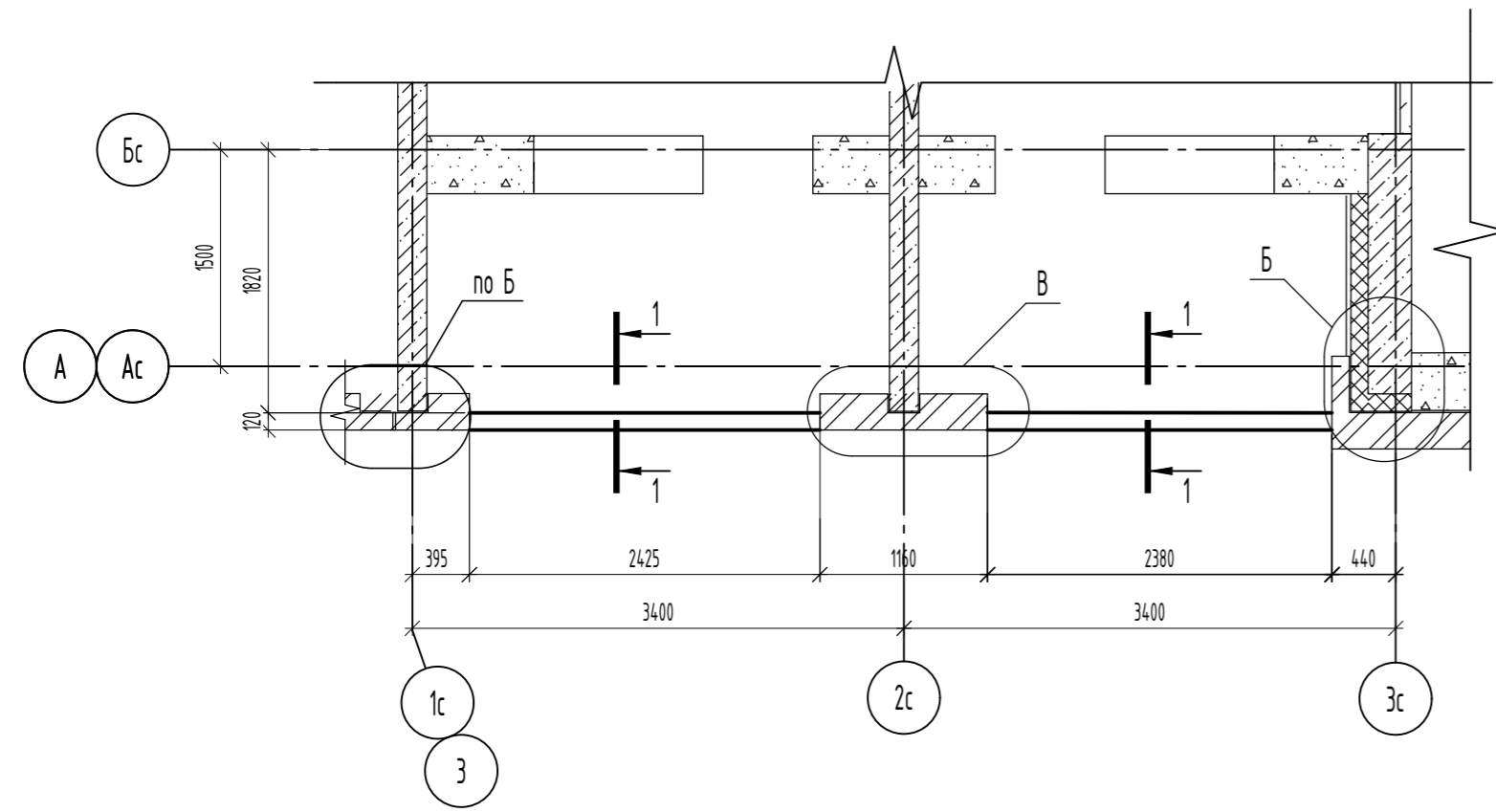
Поз.	Обозначение	Наименование	1эт	2эт	3эт	Всего	Масса, ед., кг	Примечание
1	ТУ 23.69.19-002-36648339-2019	ППБ D500/140x295(h)x2500/80	6	8	8	22	52	
2	то же	ППБ D500/115x295(h)x2500/80	3	4	4	11	42	
3	-//-	ППБ D500/140x295(h)x2200/85	4	4	4	12	45	
4	-//-	ППБ D500/115x295(h)x2200/85	2	2	2	6	37	
5	-//-	ППБ D500/140x295(h)x1500/90	2	2	2	6	31	
6	-//-	ППБ D500/115x295(h)x1500/90	1	1	1	3	25	
8	-//-	ППБ D500/115x295(h)x1800/90	2	-	-	2	32	
36	-//-	ППБ D500/140x295(h)x1800/90	2	-	-	2	40	
33	Серия 1.038.1-1 Вып.1	2 ПБ 25-3	8	8	8	24	103	
34	-//-	2 ПБ 22-3	8	10	10	28	92	
35	-//-	2 ПБ 16-2	-	2	2	4	65	
9		Уголок 125x125x10 ГОСТ 8509-93 С245 ГОСТ 27772-2021						
		L=1410	1	-	-	1	26.93	
10		L=2490	4	4	4	12	47.56	
11		L=2310	4	5	5	14	44.12	
12		L=2070	1	-	-	1	39.54	
13		L=1880	2	1	1	4	35.91	
14		L=1675	-	1	1	2	31.99	
15		L=1570	-	2	2	4	29.99	
17		Уголок 75x75x6 ГОСТ 8509-93 С245 ГОСТ 27772-2021						
		L=1810	1	1	1	3	12.47	
18		L=1570	2	3	3	8	10.82	
20		L=1360	1	5	5	11	9.37	
21		L=1260	6	7	7	20	8.68	
22		L=1160	3	6	6	15	7.99	
23		L=960	6	2	2	10	6.61	
24		Уголок 45x45x5 ГОСТ 8509-93 С245 ГОСТ 27772-2021						
		L=1810	-	2	2	4	6.1	
25		L=1510	-	8	8	16	5.09	
31		L=1250	4	6	6	16	4.75	
16		Уголок 100x100x7 ГОСТ 8509-93 С245 ГОСТ 27772-2021						
		L=100	5	9	9	23	1.08	
19		L=120	-	1	1	2	1.29	
28		Доска 2x8-40x150 ГОСТ 8486-86	0.14	0.17	0.17	0.48	5.66	
29	Анкер по типу Elemento	Анкер ERA 8/15x75	10	20	20	50		
30		Лист Б-ПН-НО-2.0 ГОСТ 19903-2015 С245 ГОСТ 27772-2021	30x70	8	22	22	50	0.03
26		Лист Б-ПН-НО-2.0 ГОСТ 19903-2015 С245 ГОСТ 27772-2021	30x100	-	4	4	8	0.04
32		Лист Б-ПН-НО-7.0 ГОСТ 19903-2015 С245 ГОСТ 27772-2021	70x300	7	4	4	15	1.15



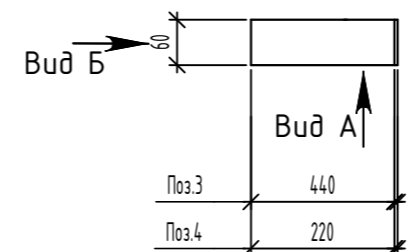
1. Монтаж полистеролбетонных перемычек производить в соответствии с требованиями СТО НОСТРОЙ 2.7.131-2013.
2. Перемычки укладывать на слой свежееужеленного цементного раствора толщ. 10мм.
3. Сварку производить электродами Э42А ГОСТ 9467-75. Катет шва принять по наименьшей толщине свариваемых элементов.
4. Все металлические элементы наружной кладки должны быть покрыты составом "ЦИНОЛ" по ТУ 2313-012-12288779-99 толщиной 120мкм.
5. Металлические элементы перемычек (уголки) перед установкой в проектное положение окрасить за два раза грунтовкой ГФ-021 ГОСТ 25129-82 после очистки от ржавчины.
6. При выполнении кирпичной кладки в зимних условиях перемычки усилить постановкой временных стоек на клиньях на период оттаивания и первоначального твердения кладки.
7. Все деревянные изделия подлежат обработке составом ТХЭФ (трихлорэтилфосфат - 40%%, четырех-хлористый углерод - 60%%) - обеспечивающим био- и огнезащиту древесины.
8. Отметки перемычек смотреть совместно с чертежами марки АР.
9. В ведомости перемычек не обозначенный утеплитель принять из минераловатной плиты ПП-80(НГ) ГОСТ 9573-2012.

06-22-ОДСК-16-АР2.2.1					
28	-	Зам.	138-24		
Комплекс из 2-х многоквартирных домов, расположенных по адресу г.Орел, д-р Молодежи, участок 2а. 1-й этап строительства - многоквартирный дом корпус 2 (поз.1)					
Изм.	Кол. уч.	Лист	№ док.	Подп.	Дата
Разработал	Квасова				
Проверил	Моисеева				
Гл. констр.	Зубенко				
Н. контроль	Кузнецов				
Многоквартирный дом				Стадия	Лист
				Р	20
Спецификация элементов перемычек				000 "Орелпроект"	

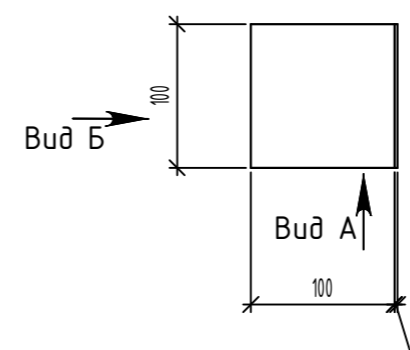
# Схема расположения кирпичного ограждения лоджий 1 этажа



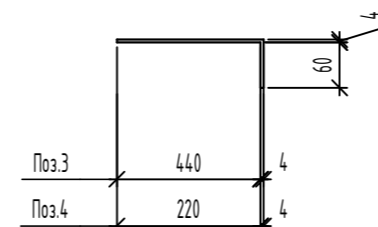
Поз.3 и поз.4



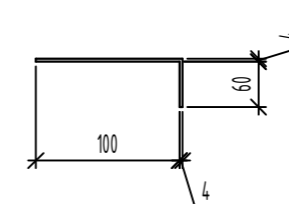
Поз. 7



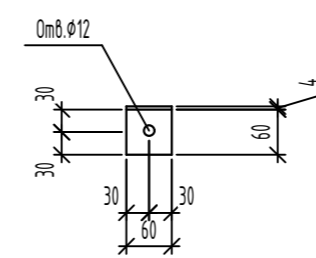
Вид А



Вид А



Вид Б



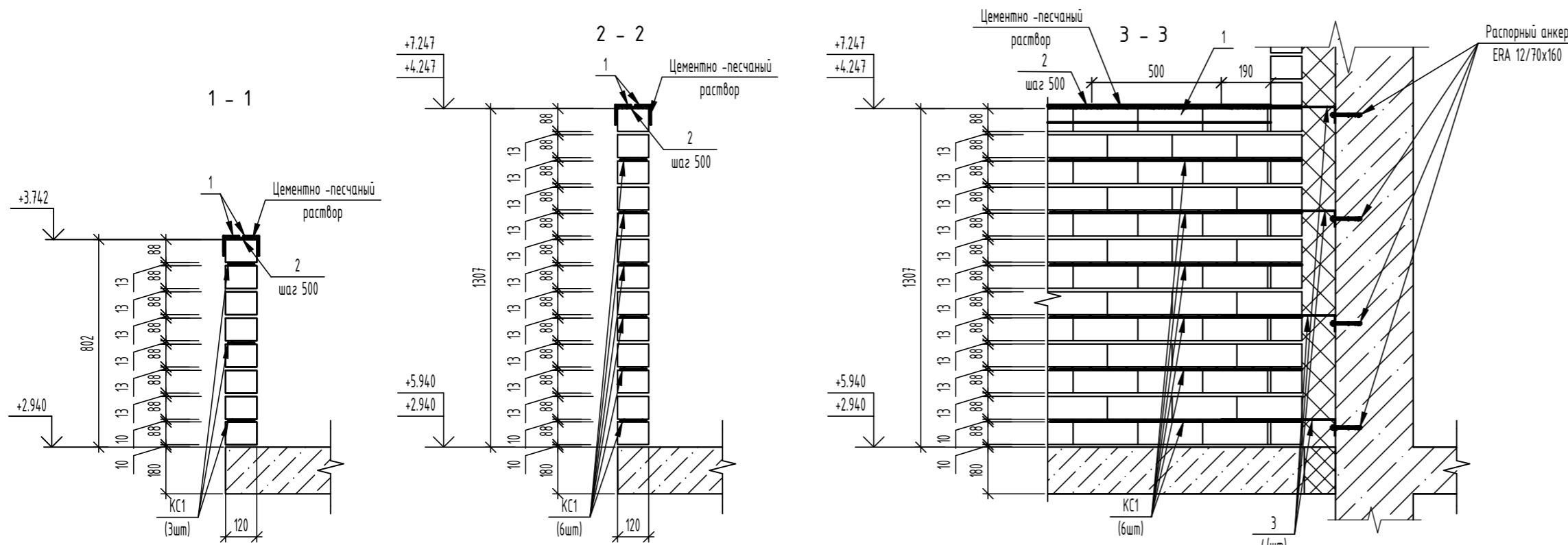
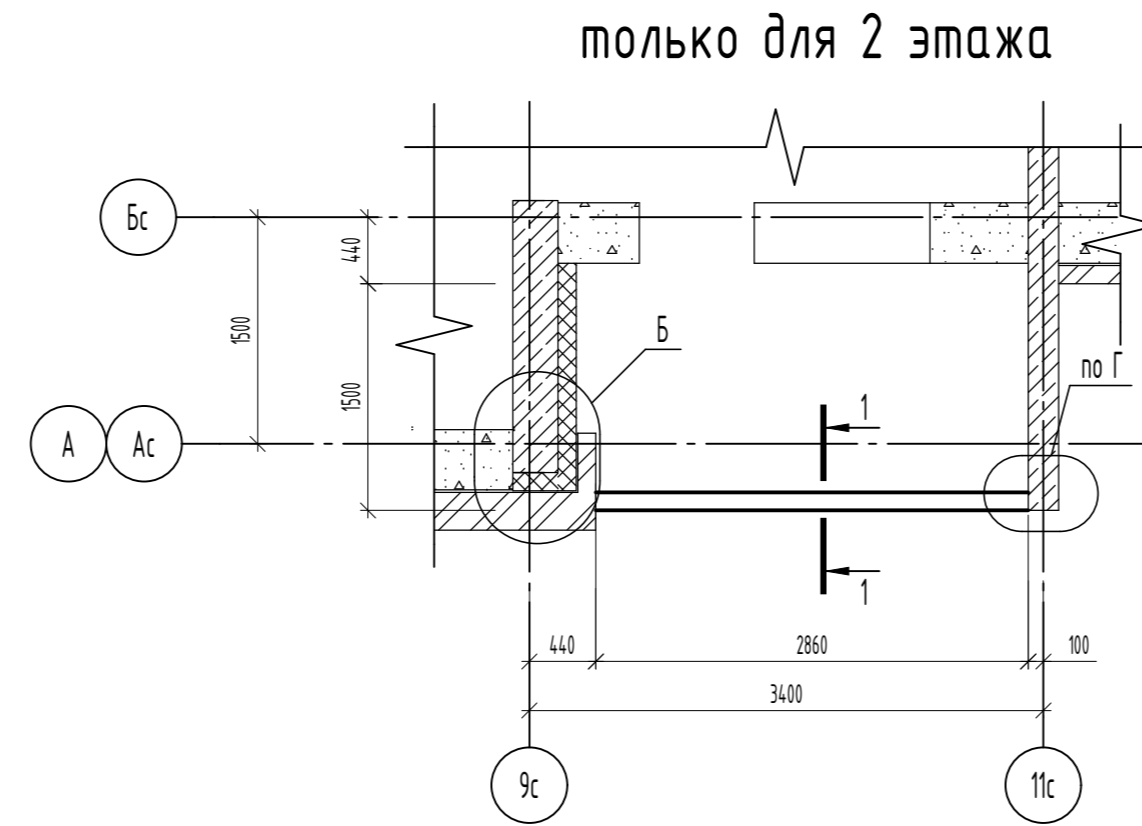
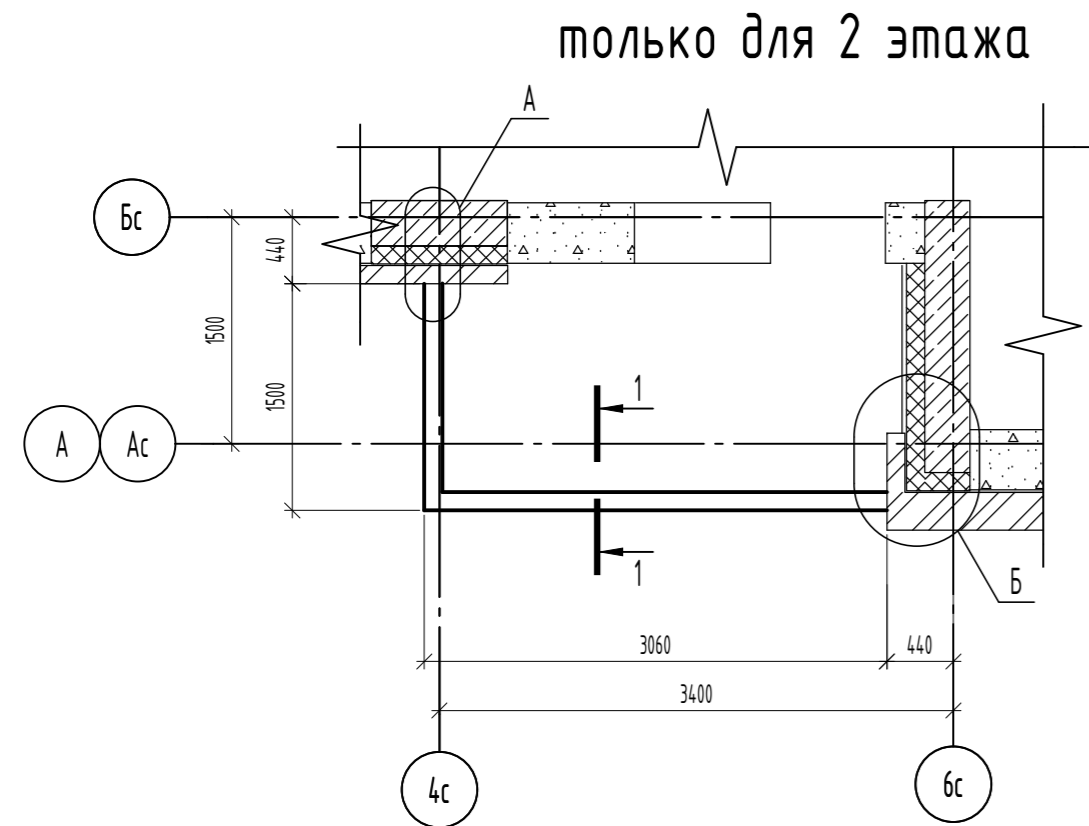
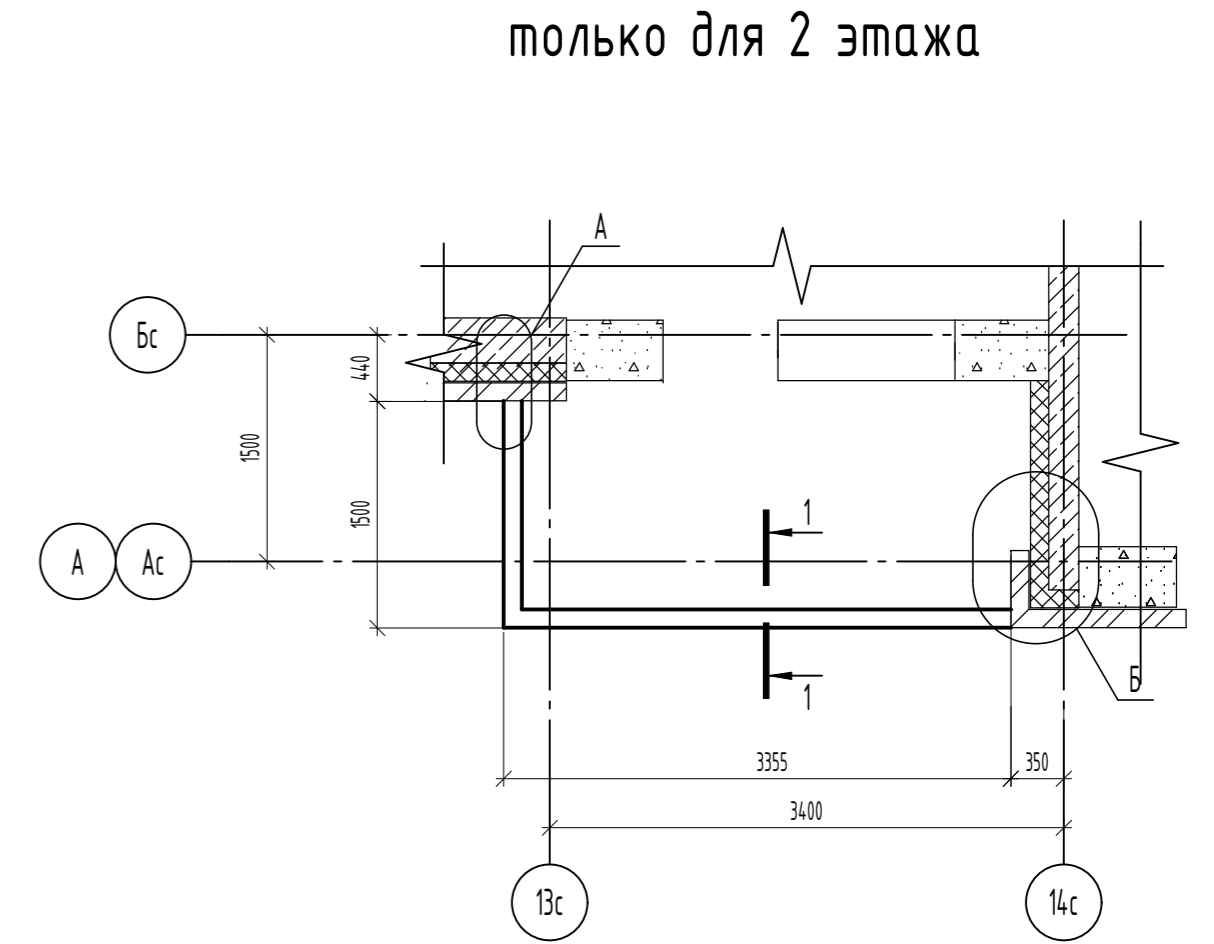
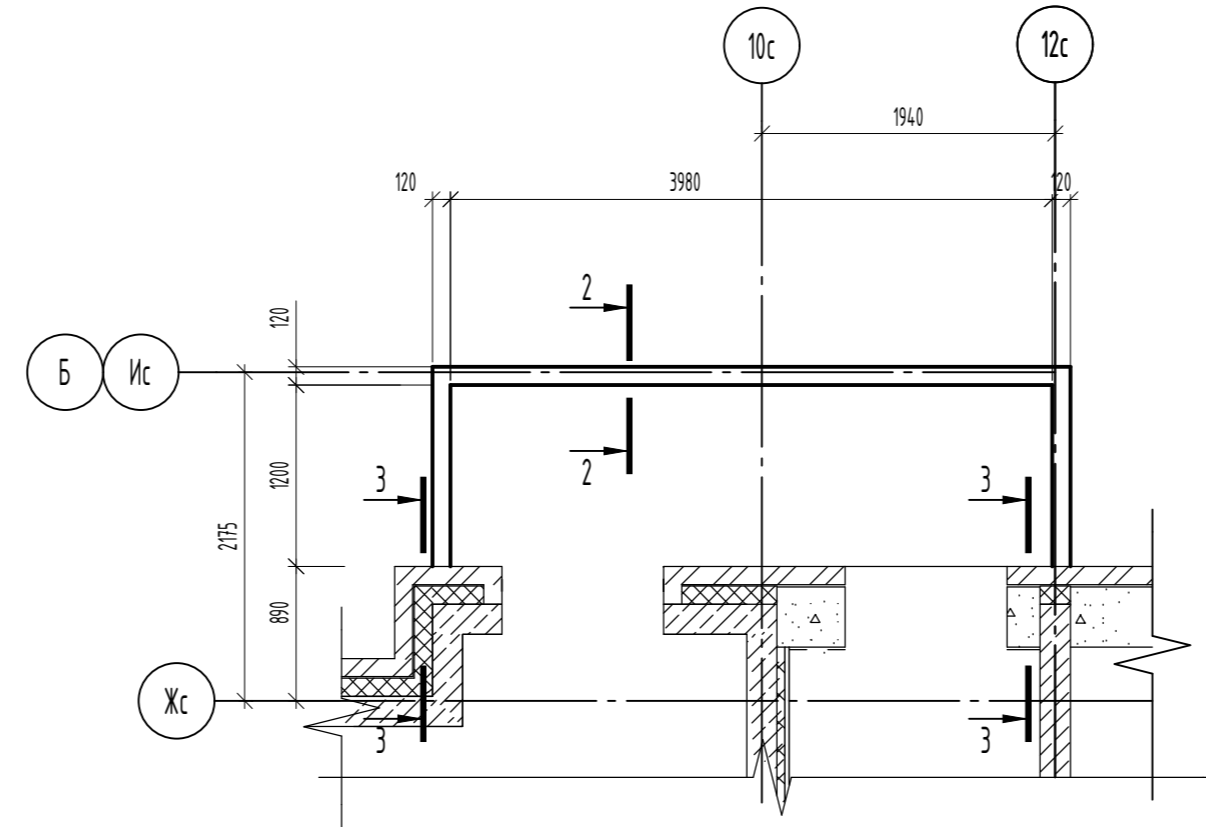
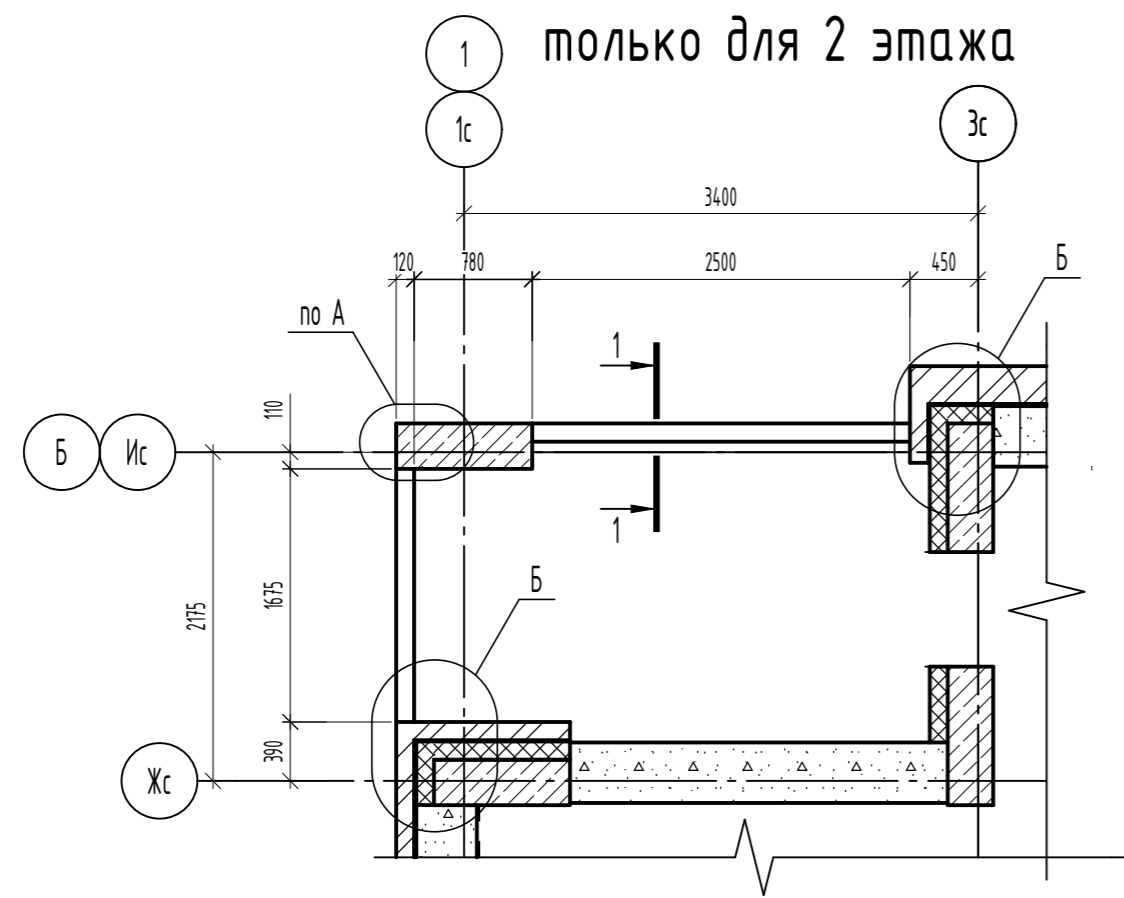
Спецификация элементов

Поз.	Обозначение	Наименование	Кол.	Масса, ед., кг	Примечание
Элементы ограждения лоджий - 1 эт					
1		Уголок 50x50x4 ГОСТ 8509-93 2245 ГОСТ 27772-2021			
2		Полоса 60x4 ГОСТ 8509-93 2245 ГОСТ 27772-2021		3.05	
3		L=60	25	0.11	
4		L=500	2	0.94	
5		L=280	4	0.53	
6		L=540	4	1.02	
7		L=730	2	1.37	
		Полоса 100x4 ГОСТ 8509-93 2245 ГОСТ 27772-2021			
		L=100	1	0.314	
КС1	06-22-ОДСК-16-АР2.2.1М-КС1	Каркас КС1 L=49.5 п.м.		0.14	
	Анкер по типу Elementa	Анкер ERA10/75x145	7		

- Кладку ограждений лоджий 1-3 этажей вести из утолщенного керамического кирпича КР-л-пу 1,4НФ /150/2,0/750/ГОСТ 530-2012 на цементно-песчаном растворе марки 100 с укладкой арматурных каркасов КС1, через 2-3 (см. сечения) ряда кладки с перелеском в кладку примыкающих стен не менее 120 мм, кладку вести одновременно с кладкой стен. Длина каркасов КС1 в спецификации дана с учетом нахлеста (250 мм). Длину каркасов при заказе выбирать по месту, в зависимости от длины участков. Максимальная длина каркасов 11700мм.
- Обрамление устанавливать по свежележённому слою цементно-песчаного раствора состава 1:2 толщиной 10 мм на кирпичное ограждение лоджий. Зазор между верхними полками обрамляющих уголков (поз.1) после их монтажа и анкеровки заделывать цементно-песчаным раствором состава 1:2 с последующим железнением поверхности.
- Сварку производить электродами Э42А ГОСТ 9467-75.
- Металлические конструкции защитить от коррозии 2 слоями эмали ПФ115 ГОСТ 6465-76 по слою грунтовки ГФ-021 ГОСТ 25129-2020. Общая толщина лакокрасочного покрытия, включая грунтовку - 55 мкм. Перед нанесением защитных покрытий поверхность металлических конструкций очистить от окислов (окалины, ржавчины, шлаковых включений). Степень очистки и качество покрытия должны соответствовать 3 ПО ГОСТ 9.402-2004.
- Данный лист см. с л.22.

06-22-ОДСК-16-АР2.2.2					
23	-	Эзм.	189-23		Комплекс из 2-х многоквартирных домов, расположенных по адресу г.Орел, д-р Молодежи, участок За. 1-й этап строительства - многоквартирный дом корпус 2 (поз.1)
Изм.	Кол. уч.	Лист	№ док.	Подп.	Дата
Разработал	Моисеева				
Проверил	Кузнецов				
Гл. констр.	Зубенко				
Н. контроль	Макаров				
Многоквартирный дом				Студия	Лист
Схема расположения кирпичного ограждения лоджий 1этажа				Р	21
ООО "ОДСК-Инжиниринг"					

# Схема расположения кирпичного ограждения лоджий 2, 3 этажа

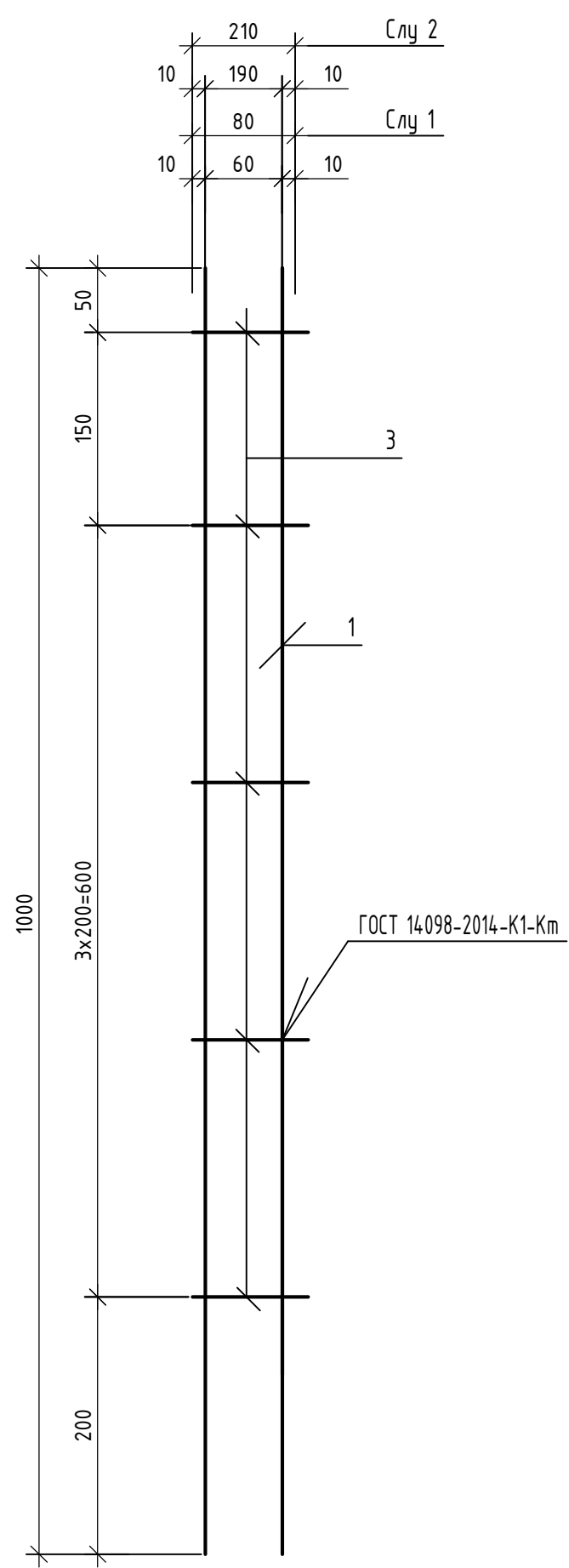


1. Данный лист читать совместно с л. 21

Спецификация элементов

Поз.	Обозначение	Наименование	Кол.	Масса, ед, кг	Примечание
<b>Элементы ограждений лоджий - 2, 3 эт</b>					
1		Уголок 50x50x4 ГОСТ 8509-93 (245 ГОСТ 27772-2021)			
		L <sub>пл.</sub> 45,0 п.м.		3,05	
2		Полоса 60x4 ГОСТ 8509-93 (245 ГОСТ 27772-2021)			
		L=60	61	0,11	
3		L=500	30	0,94	
4		L=280	4	0,53	
5		L=540	4	1,02	
КС1	06-22-ОДСК-1а-АР2.1.И-КС1	Каркас КС1	L=148,3 п.м.	0,14	
		Анкер по типу Elementa	Анкер ERA10/75x145	34	

06-22-ОДСК-1а-АР2.1					
Комплекс из 2-х многоквартирных домов, расположенных по адресу г.Орел, б-р Молодежи, участок За. 1-й этап строительства - многоквартирный дом корпус 2 (поз.1)					
Изм.	Кол. уч.	Лист	№ док.	Подп.	Дата
Разработал	Моисеева		189-23		
Проверил	Кузнецов				
Гл. констр.	Зубенко				
Н. контроль	Макаров				
Многоквартирный дом				Стadia	Лист
Схема расположения ограждения лоджий 2,3 этажа				Р	22
ООО "ОДСК-Инжиниринг"				Листов	

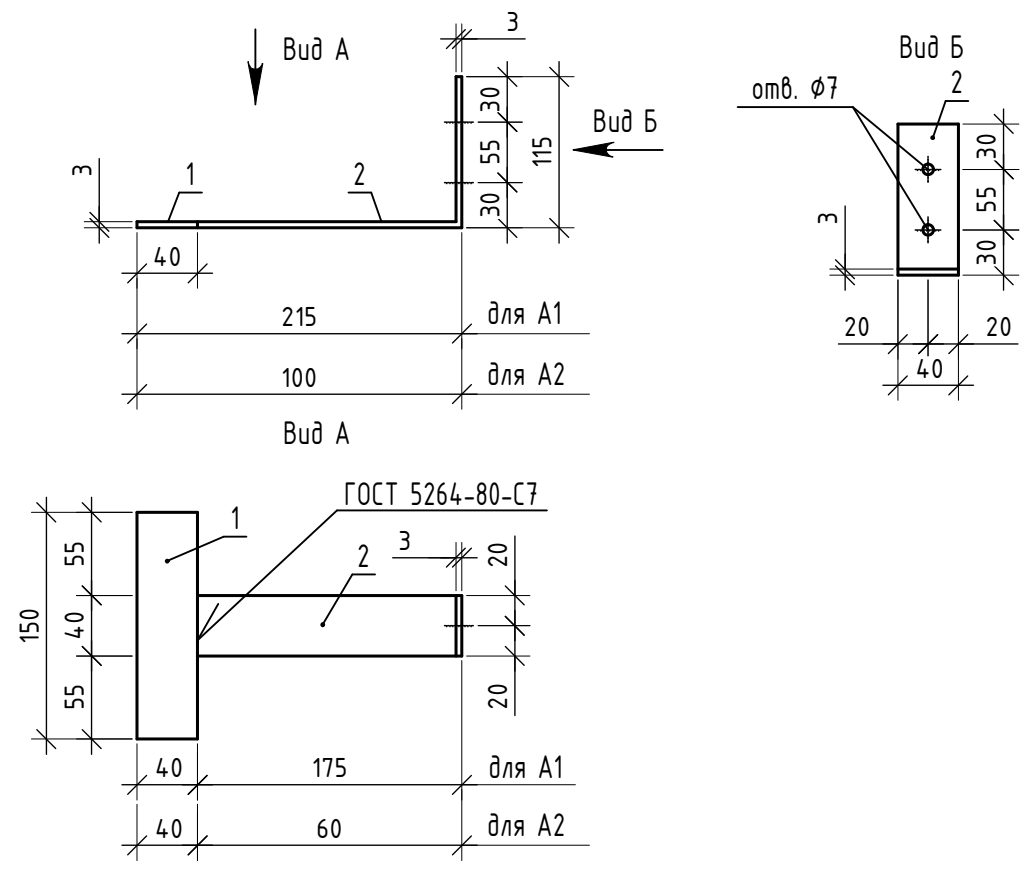


Марка	Поз.	Наименование	Кол.	Масса 1 дет., кг	Масса издел., кг
Слу1	1	φ4 Вр-I ГОСТ 6727-80 L=1000	2	0,092	0,22
	2	φ4 Вр-I ГОСТ 6727-80 L=80	5	0,007	
Слу2	1	φ4 Вр-I ГОСТ 6727-80 L=1000	2	0,092	0,28
	2	φ4 Вр-I ГОСТ 6727-80 L=190 L=210	5	0,019 0,017	

1. Антискоррозийную защиту анкеров выполнить композицией "Цинол" по ТУ 2313-012-12288779-99, толщина покрытия 120 мкм (3 слоя).
2. Сварку производить по ГОСТ 14098-2014-K1-Km во всех точках пересечения.

Инв. № подл.	
Подп. и дата	
Взам. инв. №	

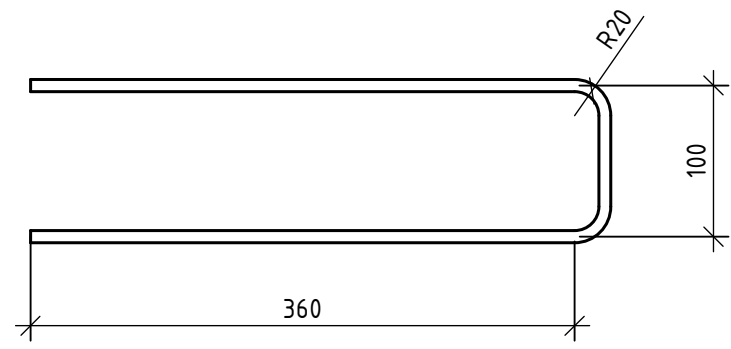
						06-22-ОДСК-18-АР2.2.1.И-Слу1, Слу2			
26	1	-	63-24		03.24	Сетка Слу1, Слу2	Стадия	Масса	Масштаб
23	-	Зам.	189-23		12.23		Р	см.табл.	
Изм.	Кол. уч.	Лист	№ док.	Подп.	Дата		Лист	1	Листов
Разраб.		Моисеева			08.23.				
Проверил		Кузнецов			08.23				
Гл. констр.		Зубенко			08.23				
Н. контр.		Макаров			08.23.				
							ООО "ОДСК- Инжиниринг"		



Марка	Поз.	Наименование	Кол.	Масса 1дет.кг.	Масса изд.кг.
A1	1	Лист $3 \times 40 \times 150$ -Б-ПН-НО ГОСТ 19903-2015 С235 ГОСТ 27772-2015	1	0,14	0,41
	2	Лист $3 \times 40 \times 290$ -Б-ПН-НО ГОСТ 19903-2015 С235 ГОСТ 27772-2015	1	0,27	
A2	1	Лист $3 \times 40 \times 150$ -Б-ПН-НО ГОСТ 19903-2015 С235 ГОСТ 27772-2015	1	0,14	0,30
	2	Лист $3 \times 40 \times 175$ -Б-ПН-НО ГОСТ 19903-2015 С235 ГОСТ 27772-2015	1	0,16	

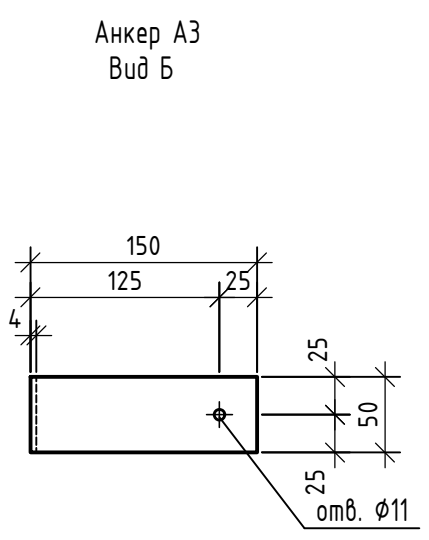
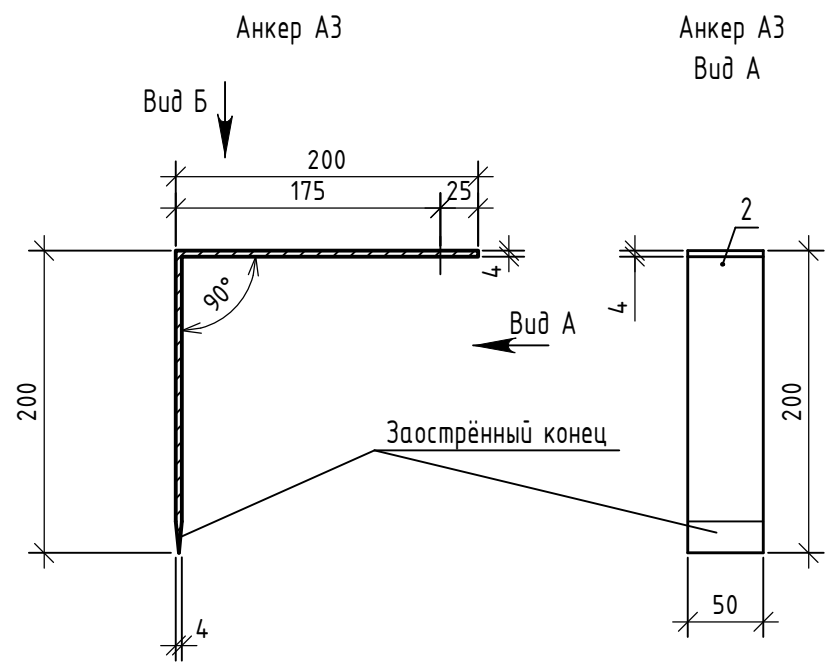
1. Антикоррозионную защиту анкеров выполнить композицией "Цинол" по ТУ 2313-012-12288779-99, толщина покрытия 120 мкм (3 слоя).

Взам. инв. №																
Подп. и дата	06-22-ОДСК-1б-АР2.2.1.И-А1, А2															
Инв. № подл.	23	-	зам.	189-23						Стадия	Масса	Масштаб				
	Изм.	Кол. уч.	Лист	№ док.	Подп.	Дата						Р	см.табл.			
	Разраб.	Моисеева									Анкер А1, А2					
	Проверил	Кузнецов									Лист	1	Листов			
	Гл. констр.	Зубенко									ООО "ОДСК-Инжиниринг"					
	Н. контр.				Ильина											



Размеры обозначены по геометрическим осям стержня

06-22-ОДСК-1б-АР2.2.1.И-СК1																
23	-	зам.	189-23						Стадия	Масса	Масштаб					
Изм.	Кол. уч.	Лист	№ док.	Подп.	Дата						Р	0.34кг.				
Разраб.	Моисеева									Скоба СК1						
Проверил	Кузнецов									Лист	1	Листов				
Гл. констр.	Зубенко									Пруток 8x860-А500С ГОСТ 34028-2016						
	Н. контр.				Ильина									ООО "ОДСК-Инжиниринг"		

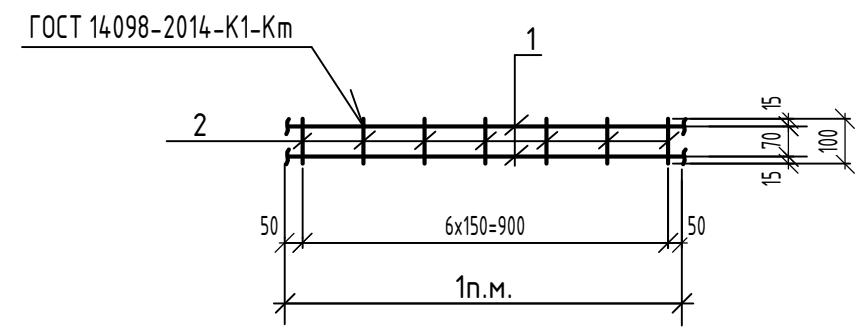


Спецификация элементов анкеров АЗ

Поз.	Обозначение	Наименование	Кол.	Масса, ед., кг	Примечание
		Анкер АЗ			
		Полоса <small>ОН-ВТ1-ВШ1-ВС-ПН-4x50 ГОСТ 103-2006, С245-3 ГОСТ 27772-2021</small> L=400	1	0,63	

1. Антикоррозионную защиту анкеров выполнить композицией "Цинол" по ТУ 2313-012-12288779-99, толщина покрытия 120 мкм (3 слоя).

						06-22-ОДСК-18-АР2.2.1.И-АЗ			
23	-	зам.	189-23			Анкер АЗ	Стадия	Масса	Масштаб
Изм.	Кол. уч.	Лист	№ док.	Подп.	Дата		Р	см.таблицу	
Разраб.	Моисеева						Лист	1	Листов
Проверил	Кузнецов						ООО "ОДСК- Инжиниринг"		
Гл. констр.	Зубенко								
Н. контр.	Ильина								

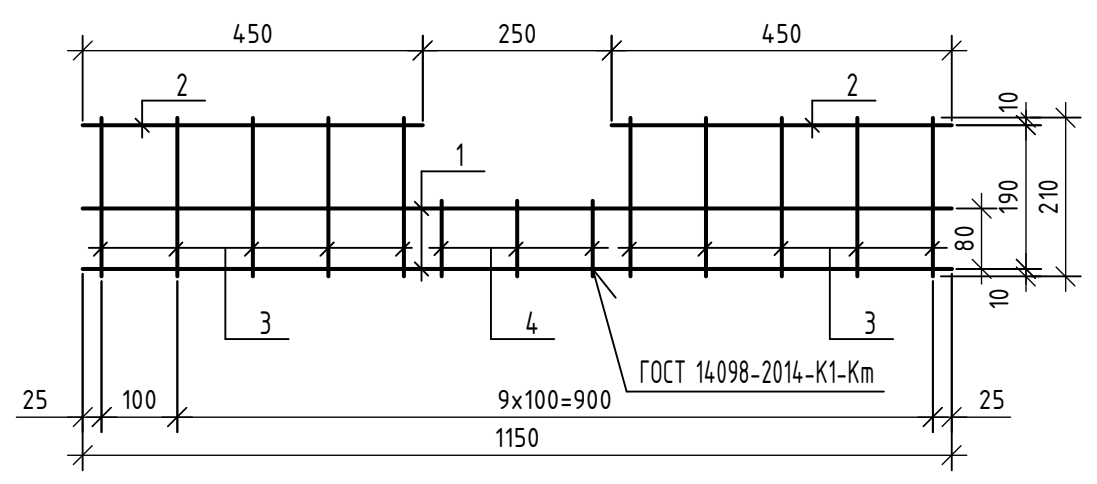


Поз.	Наименование	Кол.	Масса 1дет.кг.
1	З-ВрI ГОСТ6727-80 L=1000	2	0,052
2	З-ВрI ГОСТ6727-80 L=100	7	0,005

1. Соединение деталей выполнять контактной точечной сваркой по ГОСТ 14098-2014

Взам. инв. №						
	Подп. и дата					
Инв. № подл.						
	Изм.	Кол. уч.	Лист	№ док.	Подп.	Дата
Разраб.						Стадия
Проверил						Масса
Гл. констр.						Масштаб
Н. контр.						Лист
						Листов
						ООО "ОДСК- Инжиниринг"

Взам. инв. №						
	Подп. и дата					
Инв. № подл.						
	Изм.	Кол. уч.	Лист	№ док.	Подп.	Дата
Разраб.						Стадия
Проверил						Масса
Гл. констр.						Масштаб
Н. контр.						Лист
						Листов
						ООО "ОДСК- Инжиниринг"

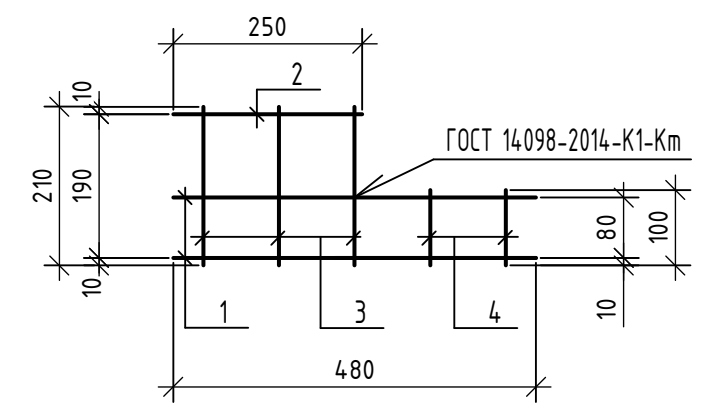


Марка	Поз.	Наименование	Кол.	Масса 1 дет., кг	Масса издел., кг
См1	1	φ4 Вр-I ГОСТ 6727-80 L=1150	2	0,11	0,477
	2	φ4 Вр-I ГОСТ 6727-80 L=450	1	0,04	
	3	φ4 Вр-I ГОСТ 6727-80 L=210	10	0,019	
	4	φ4 Вр-I ГОСТ 6727-80 L=100	3	0,009	

1. Антискоррозийную защиту анкеров выполнить композицией "Цинол" по ТУ 2313-012-12288779-99, толщина покрытия 120 мкм (3 слоя).  
 2. Сварку производить по ГОСТ 14098-2014-K1-Km во всех точках пересечения.

06-22-ОДСК-1а-АР2.2.1.И-См1

23	-	нов.	189-23						
Изм.	Кол. уч.	Лист	№ док.	Подп.	Дата	Стадия	Масса	Масштаб	
Разраб.	Красов					Р	0,477кг.		
Проверил	Кузнецов					Лист	Листов		
Гл. констр.	Зубенко					ООО "ОДСК-Инжиниринг"			
Н. контр.	Ильина								

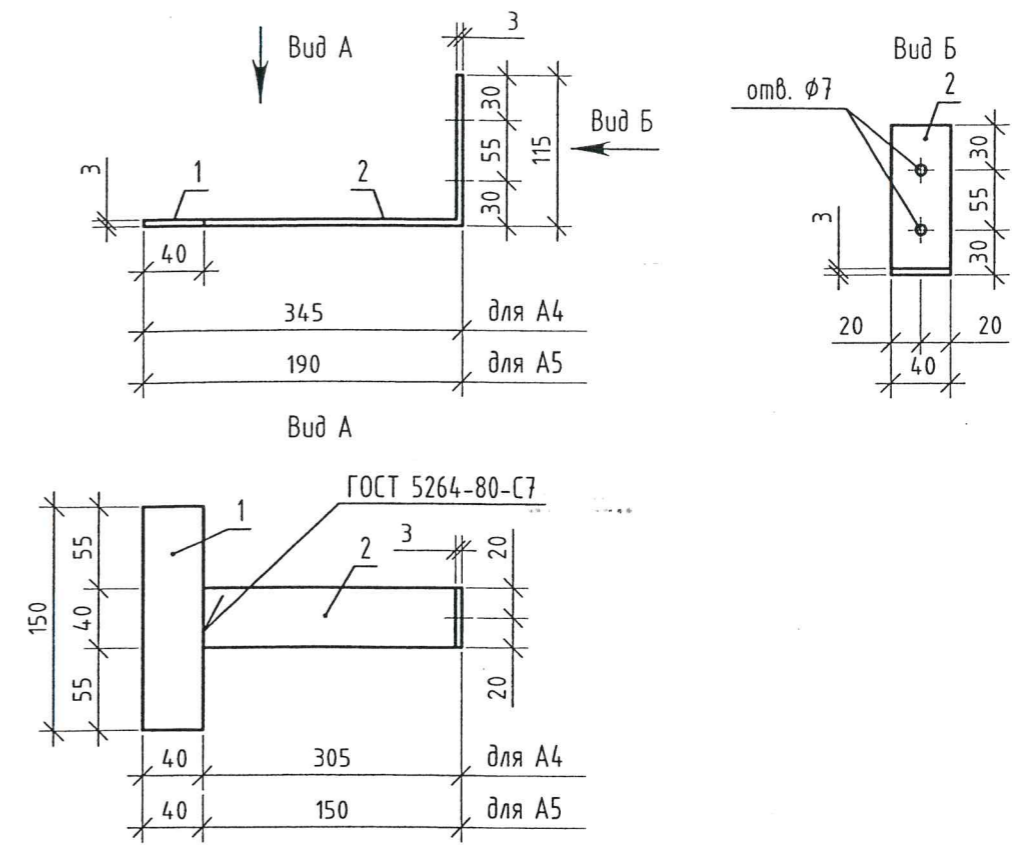


Марка	Поз.	Наименование	Кол.	Масса 1 дет., кг	Масса издел., кг
См2	1	φ4 Вр-I ГОСТ 6727-80 L=480	2	0,044	0,186
	2	φ4 Вр-I ГОСТ 6727-80 L=250	1	0,023	
	3	φ4 Вр-I ГОСТ 6727-80 L=210	3	0,019	
	4	φ4 Вр-I ГОСТ 6727-80 L=100	2	0,009	

1. Антискоррозийную защиту анкеров выполнить композицией "Цинол" по ТУ 2313-012-12288779-99, толщина покрытия 120 мкм (3 слоя).  
 2. Сварку производить по ГОСТ 14098-2014-K1-Km во всех точках пересечения.

06-22-ОДСК-1а-АР2.2.1.И-См2

23	-	нов.	189-23						
Изм.	Кол. уч.	Лист	№ док.	Подп.	Дата	Стадия	Масса	Масштаб	
Разраб.	Красов					Р	0,186кг.		
Проверил	Кузнецов					Лист	1	Листов	
Гл. констр.	Зубенко					ООО "ОДСК-Инжиниринг"			
Н. контр.	Ильина								



Марка	Поз.	Наименование	Кол.	Масса 1дет.кз.	Масса изд.кз.
А4	1	Лист 3x40x150-Б-ПН-НО ГОСТ 19903-2015 С235 ГОСТ 27772-2015	1	0,14	0,57
	2	Лист 3x40x460-Б-ПН-НО ГОСТ 19903-2015 С235 ГОСТ 27772-2015	1	0,43	
А5	1	Лист 3x40x150-Б-ПН-НО ГОСТ 19903-2015 С235 ГОСТ 27772-2015	1	0,14	0,39
	2	Лист 3x40x265-Б-ПН-НО ГОСТ 19903-2015 С235 ГОСТ 27772-2015	1	0,25	

1. Антикоррозионную защиту анкеров выполнить композицией "Цинол" по ТУ 2313-012-12288779-99, толщина покрытия 120 мкм (3 слоя).

Взам. инв. №							06-22-ОДСК-АРЗ.1.И-А4, А5		
Подл. и дата							Анкер А4, А5		
	Изм.	Кол. уч.	Лист	№ док.	Подп.	Дата	Стадия	Масса	Масштаб
Инв. № подл.	Разраб.		Моисеева		<i>Моисеева</i>		Р	см.табл.	
	Проверил		Кузнецов		<i>Кузнецов</i>		Лист	1	Листов
	Г.л. констр.		Зубенко		<i>Зубенко</i>				
	Н. контр.		Ильина		<i>Ильина</i>				