

Ведомость рабочих чертежей основного комплекта (начало)

Лист	Наименование	Примечание
1	Общие данные	
2	Камера ПГ-1(начало)	
3	Камера ПГ-1(окончание)	
4	Камера №3(начало)	
5	Камера №3(окончание)	

Ведомость ссылочных и прилагаемых документов

Обозначение	Наименование	Примечание
<u>Ссылочные документы</u>		
Серия 3.006.1-2.87 вып.2	Сборные железобетонные каналы и тоннели из лотковых элементов. Плиты опорные подушки. Рабочие чертежи.	
Серия 3.006.1-2.87 вып.6	Сборные железобетонные каналы и тоннели из лотковых элементов. Узлы трасс, лотки плиты, балки. Рабочие чертежи.	
Серия 1.450.3-7.94 вып.2	Лестницы, площадки, стремянки и ограждения стальные для производственных зданий промышленных предприятий. Конструкции из горячекатаных профилей. Чертежи КМ	
ГОСТ 13579-2018	Блоки бетонные для стен подвалов.	
ГОСТ 10704-91	Трубы стальные электросварные прямошовные.	
ГОСТ 5781-82	Сталь горячекатанная для армирования железобетонных конструкций.	

Общие данные

- Комплект чертежей марки КЖ разработан на основании задания части проекта НВК.
- Рабочие чертежи разработаны с учетом следующих природных условий:
  - расчетная температура наиболее холодной пятидневки по СП 131.13330.2020 "Строительная климатология" - (-25)°С;
  - расчетное значение веса снегового покрова для III снегового района по СП 20.13330.2016 "Нагрузки и воздействия" - 180кг/м<sup>2</sup>;
  - нормативное значение ветрового давления для II ветрового района по СП 20.13330.2016 "Нагрузки и воздействия" - 23кгс/м<sup>2</sup>;
  - климатический район строительства IIВ по ГОСТ 16350-80.
- Технические решения, принятые в рабочих чертежах, соответствуют заданию на проектирование, выданным техническим условиям, требованиям действующих технических регламентов, стандартов, сводам правил, других документов, содержащих установленные требования (№384-ФЗ Технический регламент о безопасности зданий и сооружений; № 123-ФЗ Технический регламент о требованиях пожарной безопасности)
- Настоящий проект разработан для производства работ при положительных температурах. При производстве работ при отрицательных температурах руководствоваться соответствующими разделами норм и правил по организации, производству и приемке работ.
- При производстве работ руководствоваться требованиями:
  - СП 48.13330.2019 "Организация строительства. Актуализированная редакция СНиП 12-01-2004".
  - СП70.13330.2012 "Несущие и ограждающие конструкции. Актуализированная редакция СНиП 3.03.01-87"
  - СП 45.13330.2017 "СНиП 3.02.01-87 Земляные сооружения. Основания и фундаменты".
  - Постановление строительства РФ №390 от 25.04.2012. "О противопожарном режиме"
  - СП 49.13330.2010 "Безопасность труда в строительстве" Часть 1. Общие требования.
  - СНиП 12-04-2002 "Безопасность труда в строительстве" Часть 2. Строительное производство.
  - Правила по охране труда в строительстве утв. приказом Минстрой России от 1 июня 2015г №336н.

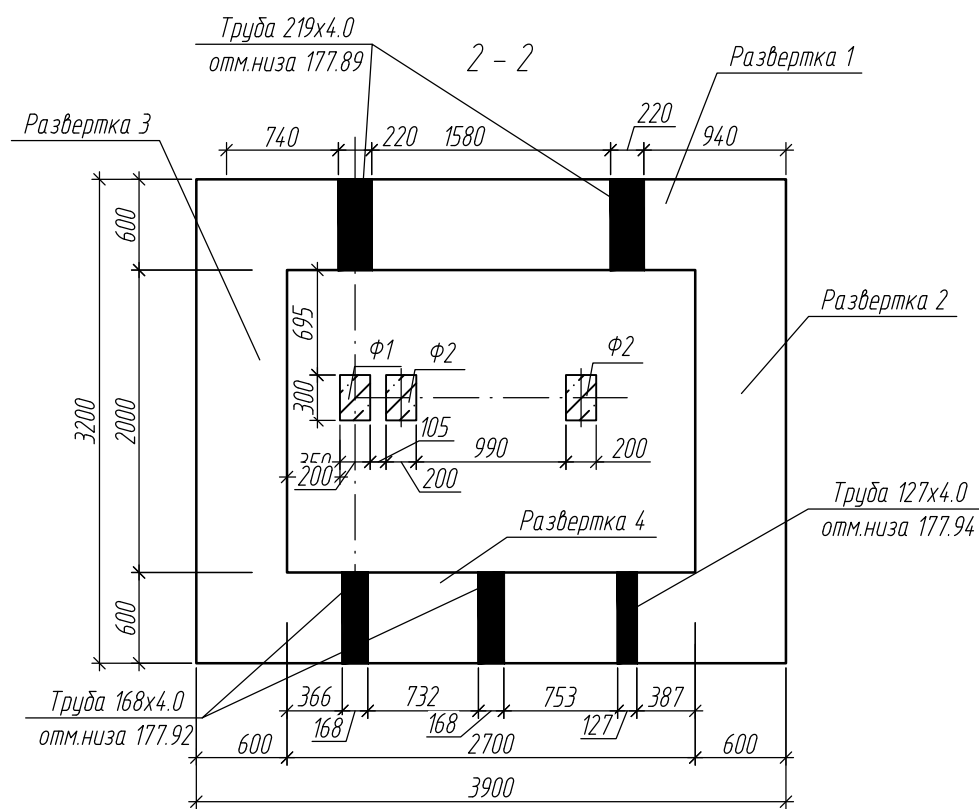
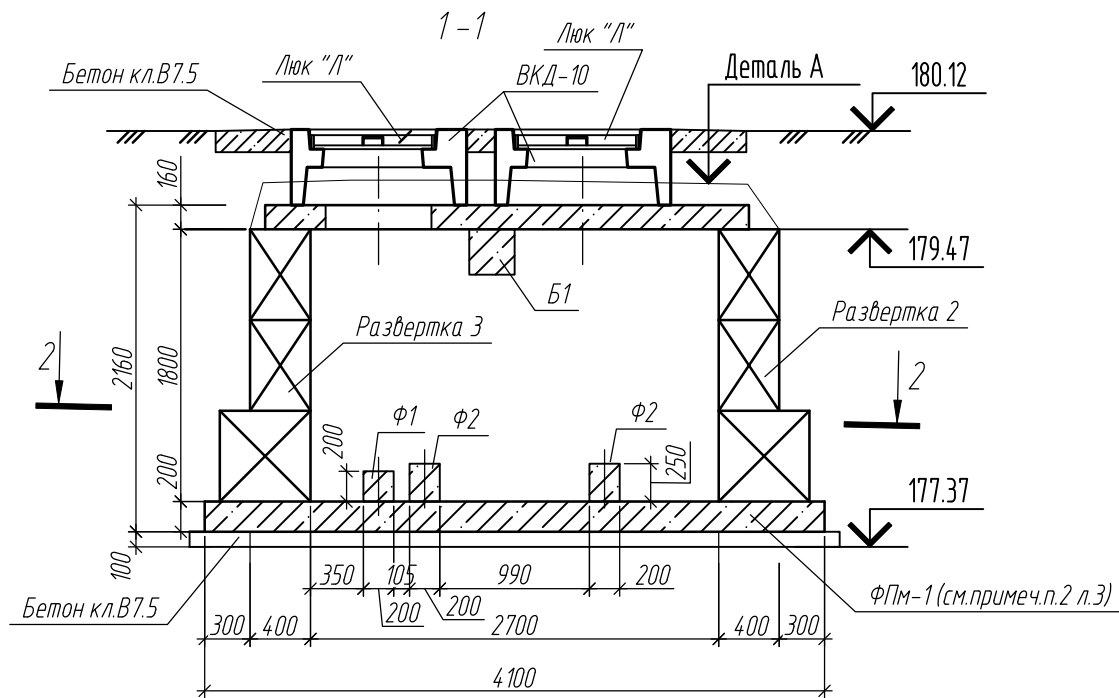
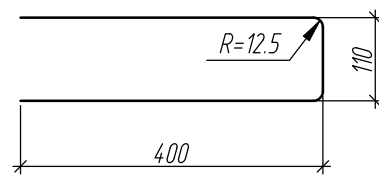
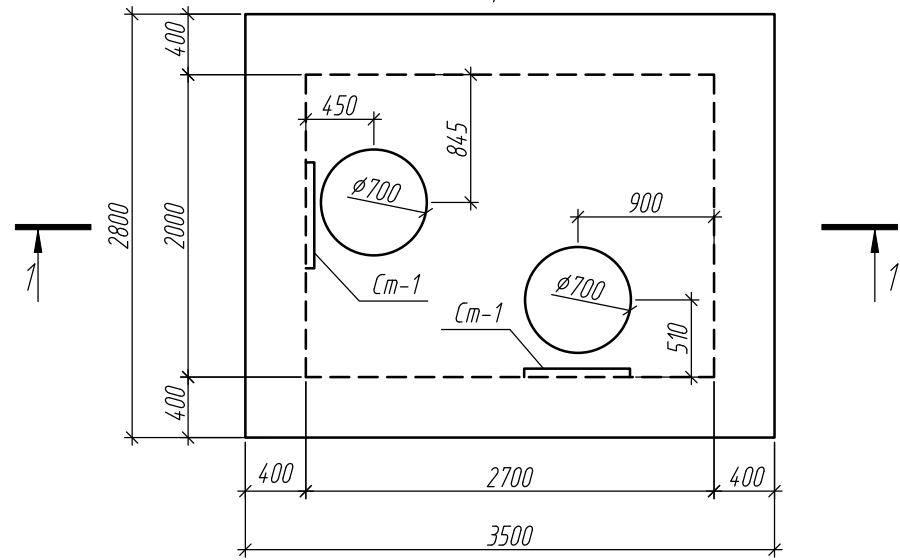
Согласовано

Взам. инв. №  
Полп. и дата  
Инв. № подл.

						03-2023-НВК. КЖ			
						"Многоквартирный дом поз. 12 со встроенными нежилыми помещениями расположенный в 32, 33 микрорайонах в г. Липецке на земельном участке с кадастровым номером 48:20:0043601:295"			
Изм.	Кол.уч.	Лист	№ док.	Подпись	Дата	Жилой дом	Стадия	Лист	Листов
Разработал				Докучаев	08.23		Р	1	
Проверил				Варнавский	08.23				
						Общие данные	ООО "ЭкспертПроект"		
Н.контроль				Иванова	08.23				
ГИП				Дмитрова	08.23				

Камера ПГ-1

П1



Спецификация элементов и материалов

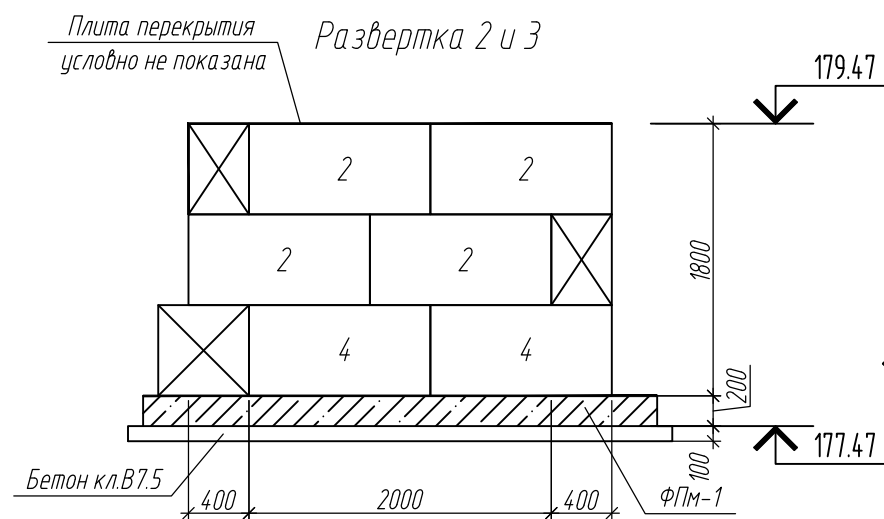
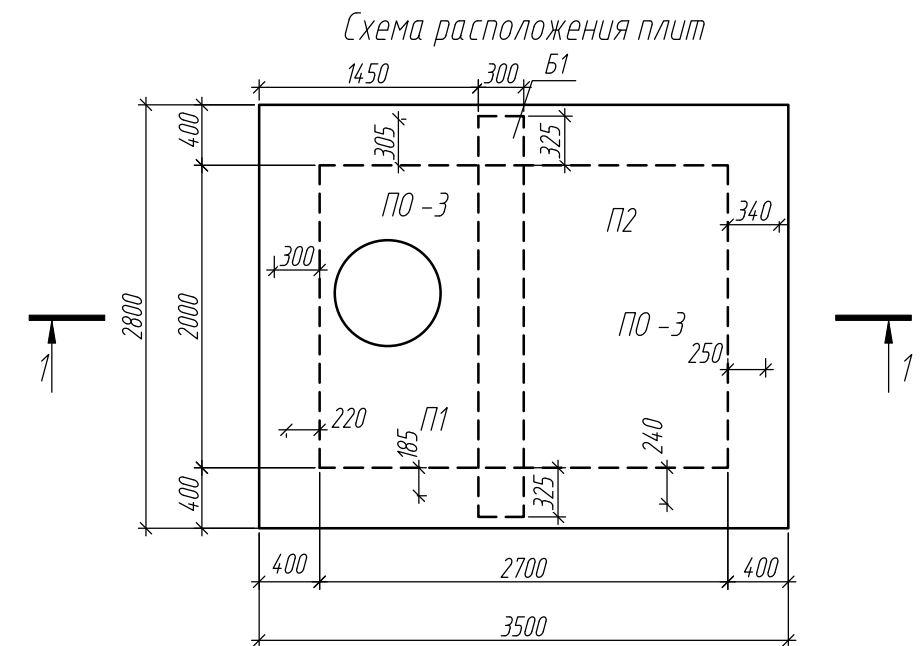
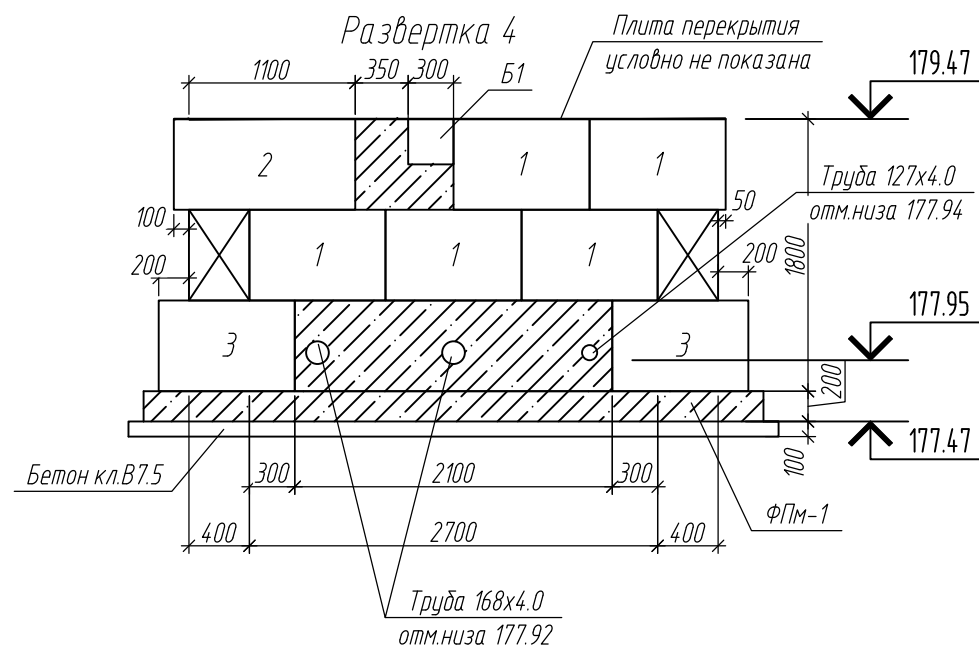
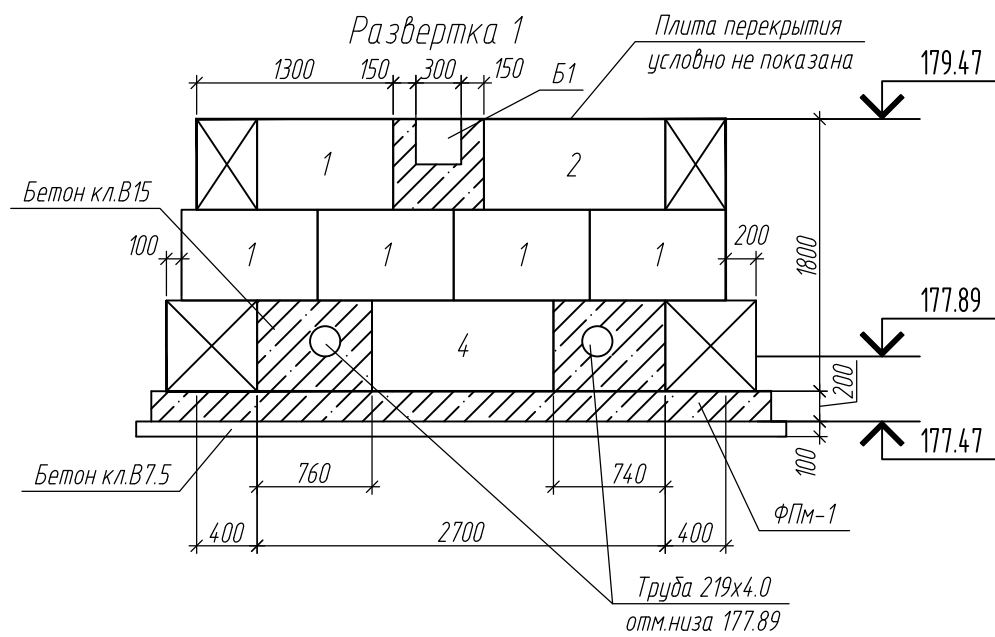
Поз.	Обозначение	Наименование	Кол.	Масса, ед., кг	Примечание
		Камера ПГ-1	1		
ФПМ-1		Плита ФПМ-1	1	6720	
1	ГОСТ 13579-2018	Блок ФБС 9.4.6-Т	10	470	
2	ГОСТ 13579-2018	Блок ФБС 12.4.6-Т	10	640	
3	ГОСТ 13579-2018	Блок ФБС 9.6.6-Т	2	580	
4	ГОСТ 13579-2018	Блок ФБС 12.6.6-Т	5	960	
ПО-3	Серия 3.006.1-2.87 вып.6	Плита ПО 3	2	900	
П1	Серия 3.006.1-2.87 вып.2	Плита П11д-8	1	270	
П2	Серия 3.006.1-2.87 вып.2	Плита П14д-8	1	410	
Б1	Серия 3.006.1-2.87 вып.6	Балка Б5	1	600	
ВКД-10	ТУ 65-04-07-89 тр. "Спецстрой"	Верхнее доборное кольцо ВКД-10	2	540	
	ООО "РОСПОЛИМЕРПРОМ" ТУ 4859-003-95-066065-2013	Люк Л 760x110Л (А15) с дополнительной крышкой и запорным устройством	2		
	ГОСТ 10704-91	Труба 219x4.0, L=660	2	14.0	
	ГОСТ 10704-91	Труба 168x4.0, L=660	2	10.7	
	ГОСТ 10704-91	Труба 127x4.0, L=660	1	8.0	
Ст-1	Серия 1.450.3-7.94 вып.2	Стремянка СТ-22	2	39.2	
	ГОСТ 5781-82	φ 18 А-240, 670мм	4	1.34	для констр. стремянки
		Материалы:			
		Бетон кл.В15 м3	17		
		Бетон кл. В7.5 м3	4.3		
		Плита ФПМ-1			
1	ГОСТ 5781-82	φ 10 А-400С, п. м.	288	0.617	
П1	ГОСТ 5781-82	φ 10 А-400С, 910мм	76	0.56	
		Материалы:			
		Бетон кл.В15, F100, W4 м3	2.8		

1. Все примечания, схему расположения плит и деталь А см. л.3

Согласовано

Изм. № подл. Подп. и дата. Взам. инв. №

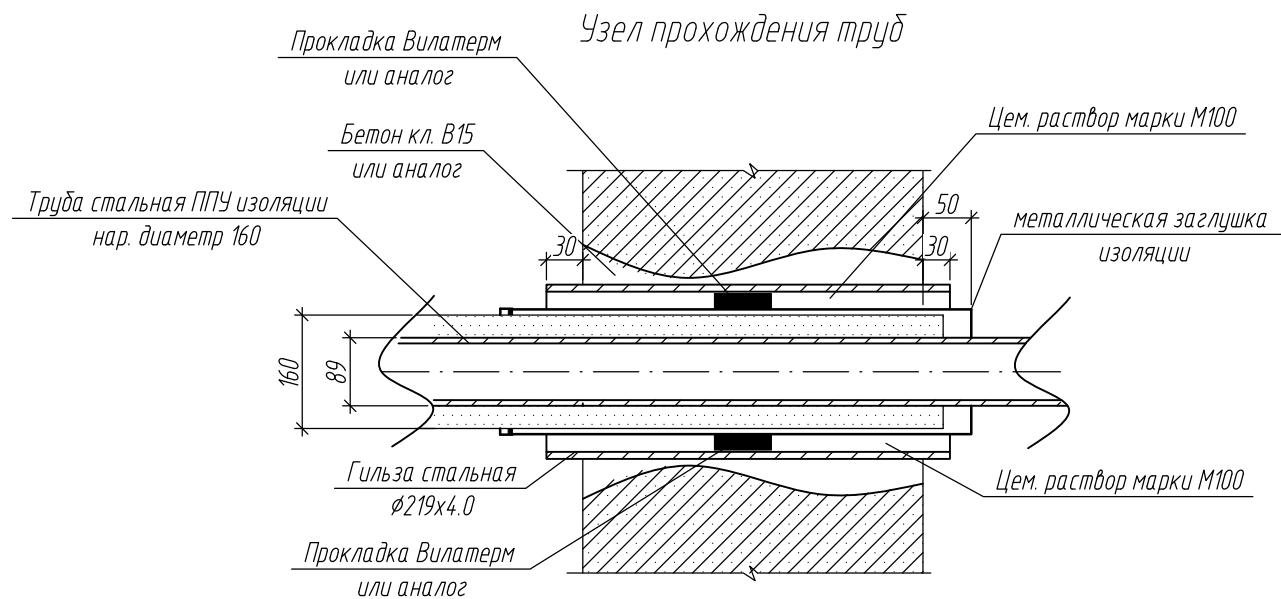
03-2023-НВК. КЖ					
"Многоквартирный дом поз. 12 со встроенными нежилыми помещениями расположенный в 32, 33 микрорайонах в г. Липецке на земельном участке с кадастровым номером 48:20:0043601:295"					
Изм.	Кол.уч.	Лист	№ док.	Подпись	Дата
Разработал	Докучаев				08.23
Проверил	Варнаевский				08.23
Жилой дом				Стадия	Лист
Камера ПГ-1 (начало)				Р	2
Н.контроль				ООО "ЭкспертПроект"	
ГИП					
Иванова				08.23	
Дмитрова					



### Деталь А

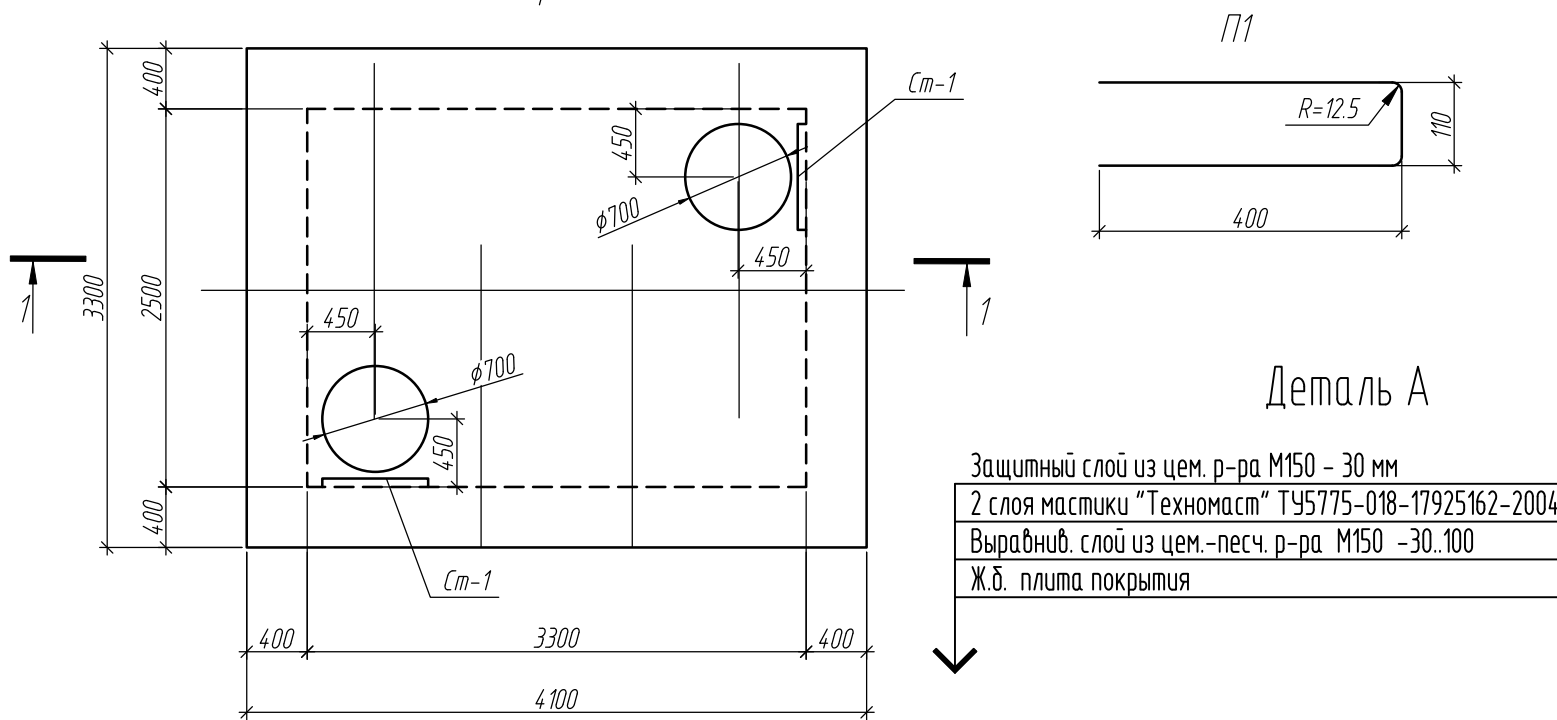
- Защитный слой из цем. р-ра М150 - 30 мм
- 2 слоя мастики "Техномаст" ТУ5775-018-17925162-2004
- Выравнив. слой из цем.-песч. р-ра М150 -30..100
- Ж.б. плита покрытия

1. Все работы вести в соответствии с СП70.13330.2018.
2. Верхнее и нижнее армирование фундамента ФПм-1 выполнить из арматуры  $\phi 10A500$  с шагом  $200 \times 200$ . Защитный слой арматуры нижнего армирования выполнить 40мм, верхнего 30мм.
- По торцам плиты установить П-образные элементы(П1) с шагом 200мм.
3. Фундаменты Ф1 размером  $200 \times 300 \times 200(h)$  и Ф2 размером  $200 \times 300 \times 250(h)$  выполнить из бетона кл.В15. Расход 0.05м<sup>3</sup>.
4. Поверхность земли вокруг люков колодцев, камер, находящихся в газоне, должна быть спланирована с уклоном 0.03 от колодца (камеры) на 0.3м шире пазух.
5. Поверхности стен, плит камеры, соприкасающиеся с грунтом, обмазать за 2 раза гидроизоляционной мастикой "Техномаст" по ТУ 5775-018-17925162-2004 по огрунтовке.



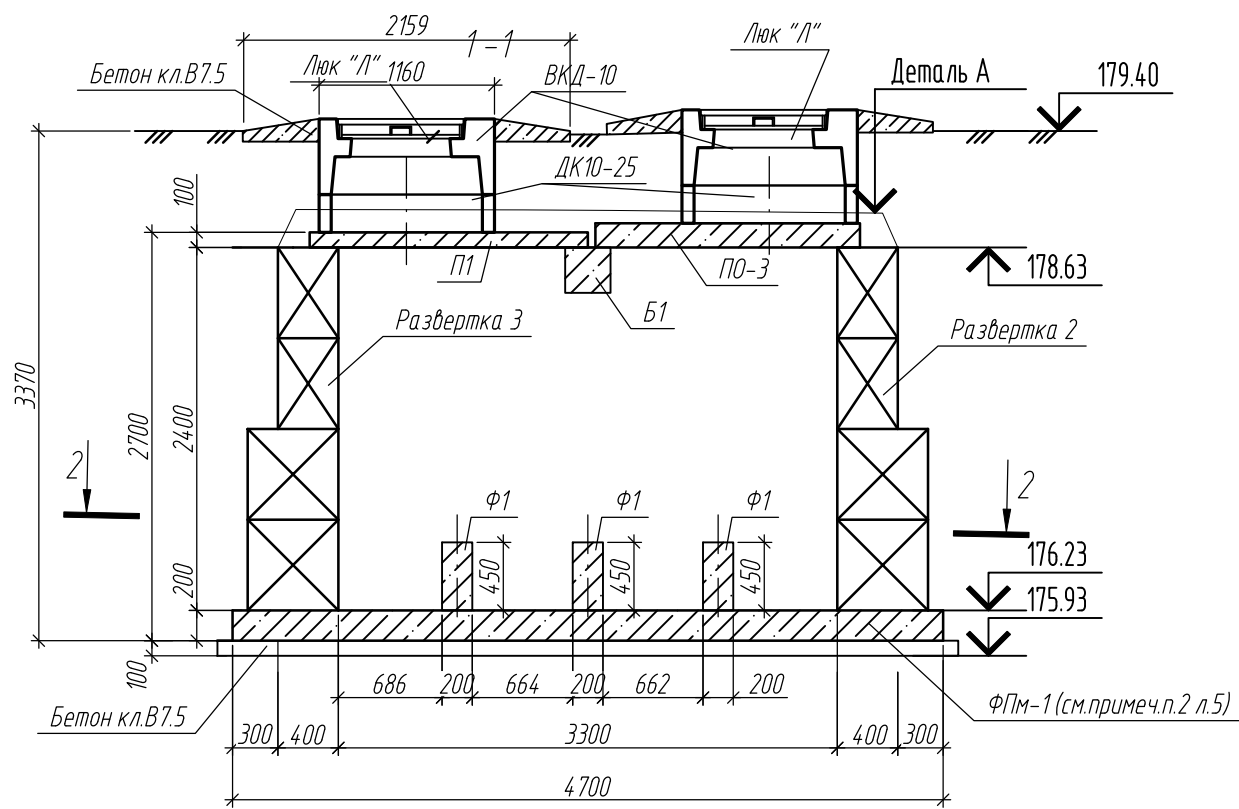
						03-2023-НВК.КЖ			
						"Многоквартирный дом поз. 12 со встроенными нежилыми помещениями расположенный в 32, 33 микрорайонах в г. Липецке на земельном участке с кадастровым номером 48:20:0043601:295"			
Изм.	Кол.уч.	Лист	№ док.	Подпись	Дата	Жилой дом	Стадия	Лист	Листов
Разработал	Докучаев				08.23		Р	3	
Проверил	Варнаевский				08.23				
Н.контроль	Иванова				08.23	Камера ПГ-1 (окончание)	ООО "ЭкспертПроект"		
ГИП	Дмитрова				08.23				

Камера №3

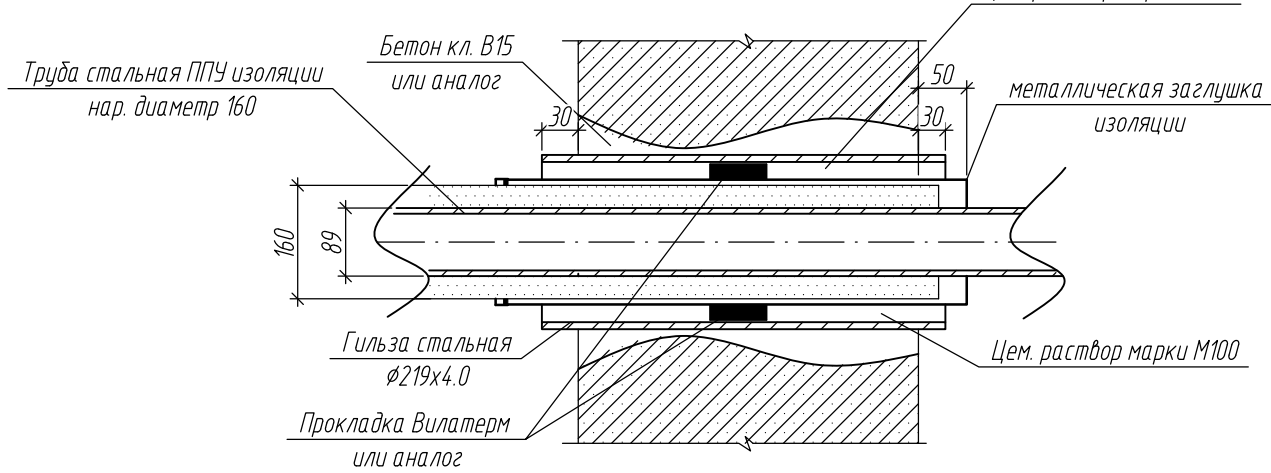


Деталь А

Защитный слой из цем. р-ра М150 - 30 мм  
 2 слоя мастики "Техномаст" ТУ5775-018-17925162-2004  
 Выравнив. слой из цем.-песч. р-ра М150 -30..100  
 Ж.б. плита покрытия



Узел прохождения труб



Спецификация элементов и материалов

Поз.	Обозначение	Наименование	Кол.	Масса, ед., кг	Примечание
		Камера №3	1		
ФПМ-1		Плита ФПМ-1	1	8880	
1	ГОСТ 13579-2018	Блок ФБС 9.4.6-Т	6	470	
2	ГОСТ 13579-2018	Блок ФБС 12.4.6-Т	16	640	
3	ГОСТ 13579-2018	Блок ФБС 9.6.6-Т	10	580	
4	ГОСТ 13579-2018	Блок ФБС 12.6.6-Т	9	960	
ПО-3	Серия 3.006.1-2.87 вып.6	Плита ПО 3	2	900	
П1	Серия 3.006.1-2.87 вып.2	Плита П1д-8	4	410	
Б1	Серия 3.006.1-2.87 вып.6	Балка Б6	1	1250	
ВКД-10	ТУ 65-04-07-89 тр. "Спецстрой"	Верхнее доборное кольцо ВКД-10	2	540	
	ООО "РОСПОЛИМЕРПРОМ" ТУ 4859-003-95-066065-2013	Люк Л 760x110Л (А15) с дополнительной крышкой и запорным устройством	2		
	ГОСТ 10704-91	Труба 219x4.0, L=660	2	14.0	
	ГОСТ 10704-91	Труба 168x4.0, L=660	2	10.7	
	ГОСТ 10704-91	Труба 426x4.0, L=660	1	27.5	
Ст-1	Серия 1.450.3-7.94 вып.2	Стремянка СТ-28	2	50.0	
	ГОСТ 5781-82	φ 18 А-240, 670мм	4	1.34	для констр. стремянки
		Материалы:			
		Бетон кл.В15 м <sup>3</sup>	2.8		
		Бетон кл. В7.5 м <sup>3</sup>	4.8		
1	ГОСТ 5781-82	Плита ФПМ-1 φ 10 А-400С, п. м.	373	0.617	
П1	ГОСТ 5781-82	φ 10 А-400С, 910мм	88	0.56	
		Материалы:			
		Бетон кл.В15, F100, W4 м <sup>3</sup>	3.7		

1. Все примечания, сечение 2-2, схему расположения плит см. л.5

Согласовано	
Взам. инб. №	
Подп. и дата	
Инб. № подл.	

03-2023-НВК. КЖ					
"Многоквартирный дом поз. 12 со встроенными нежилыми помещениями расположенный в 32, 33 микрорайонах в г. Липецке на земельном участке с кадастровым номером 48:20:0043601:295"					
Изм.	Кол.уч.	Лист	№ док.	Подпись	Дата
Разработал		Докучаев			08.23
Проверил		Варнаровский			08.23
Жилой дом				Стадия	Лист
Камера №3 (начало)				Р	4
ГИП				ООО "ЭкспертПроект"	
Иванова				08.23	
Дмитрова				08.23	

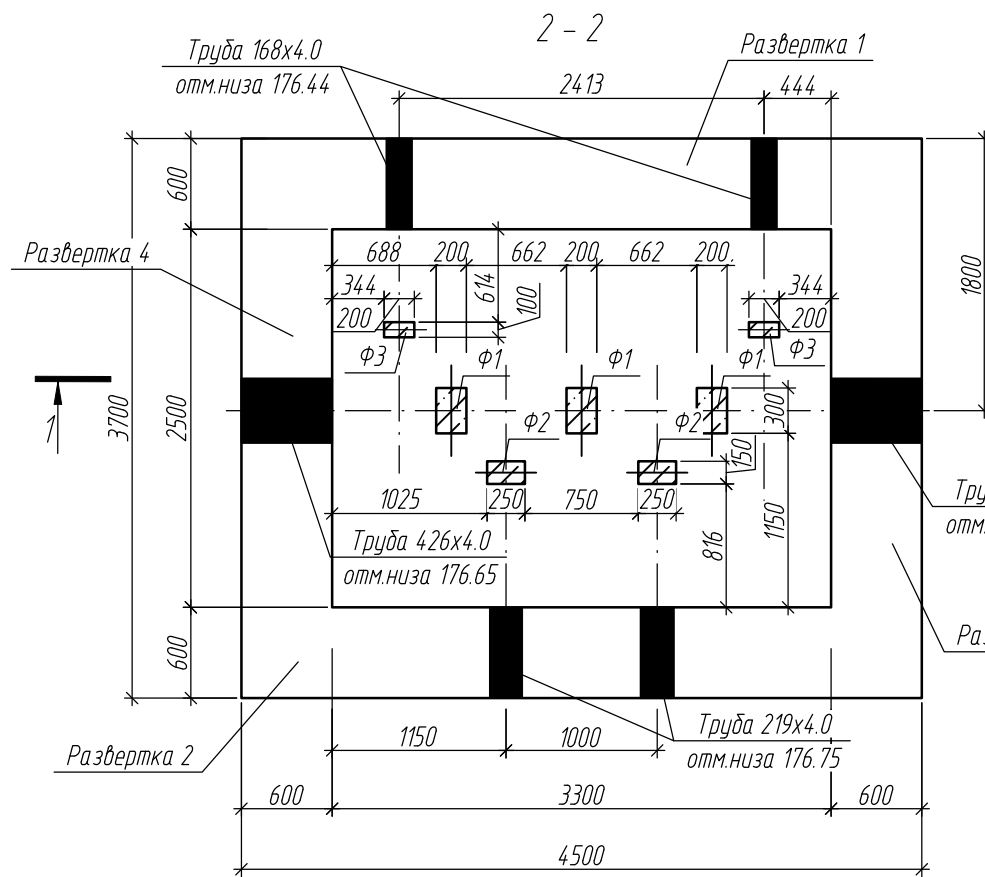
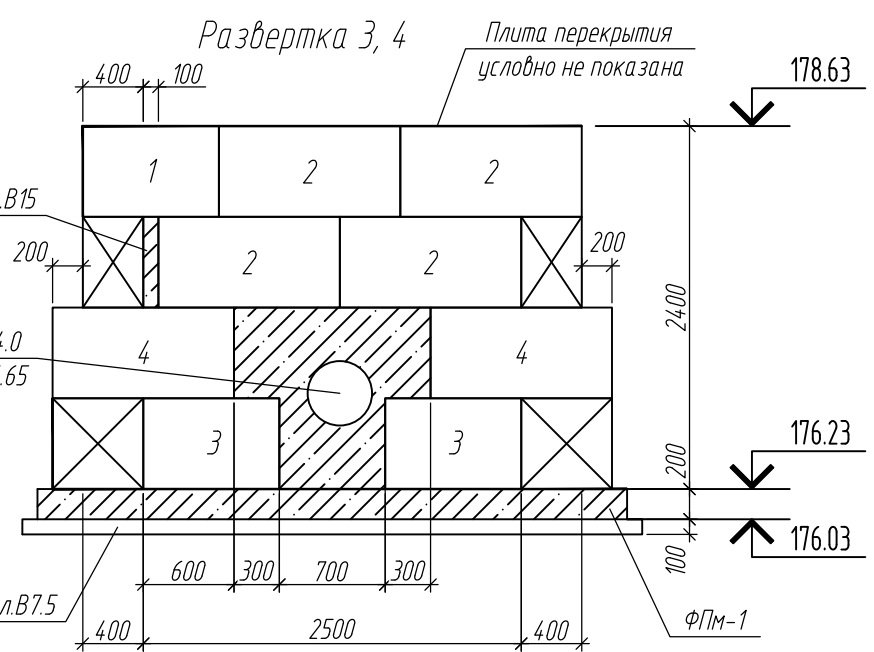
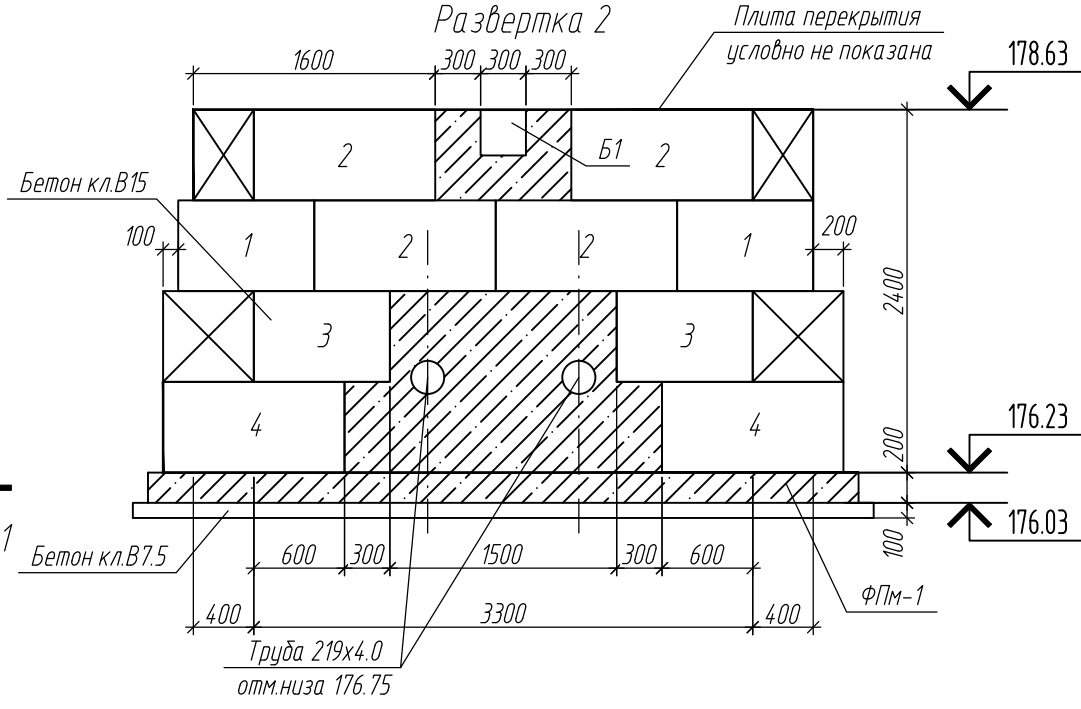
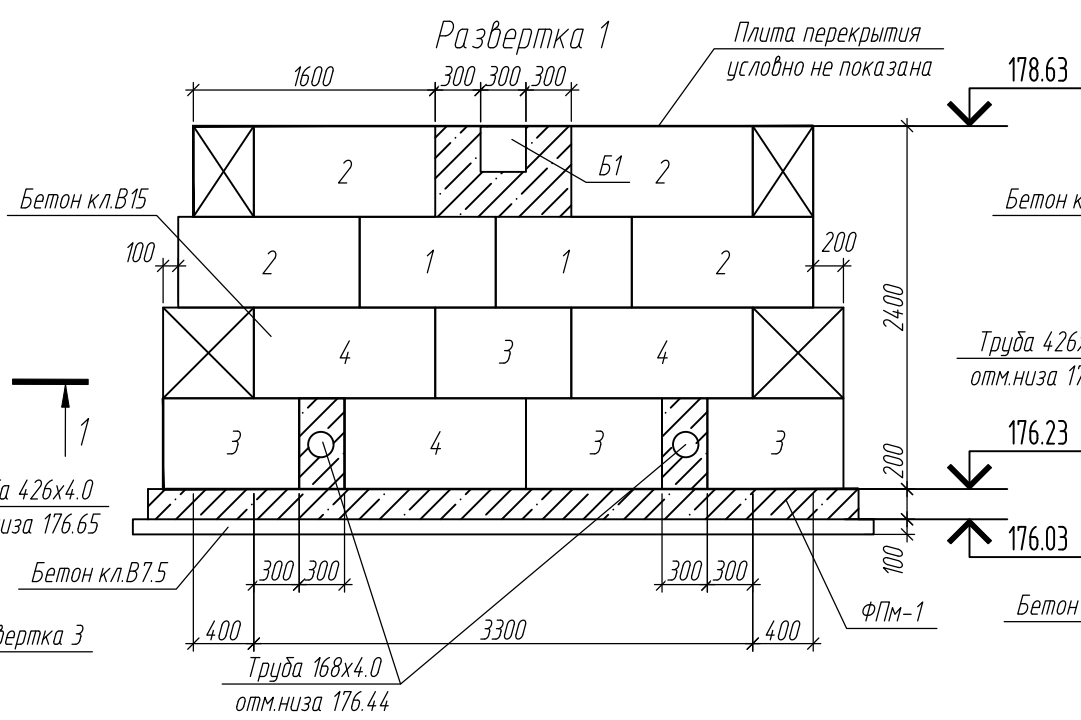
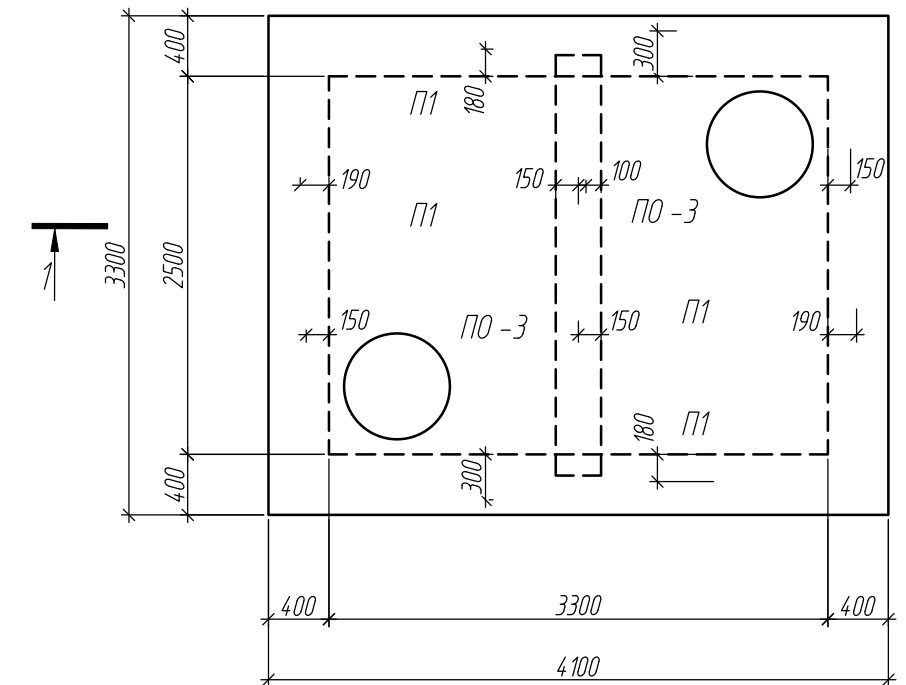


Схема расположения плит



1. Все работы вести в соответствии с СП70.13330.2018.
2. Верхнее и нижнее армирование фундамента ФПм-1 выполнить из арматуры  $\phi 10A500$  с шагом  $200 \times 200$ . Защитный слой арматуры нижнего армирования выполнить 40мм, верхнего 30мм. По торцам плиты установить П-образные элементы (П1) с шагом 200мм.
3. Фундаменты Ф1 размером  $200 \times 300 \times 450(h)$  - 3шт, Ф2 размером  $150 \times 250 \times 520(h)$  - 2шт и Ф3 размером  $100 \times 200 \times 230(h)$  - 2 шт выполнить из бетона кл.В15. Расход 0.15м<sup>3</sup>.
4. Поверхность земли вокруг люков колодцев, камер, находящихся в газоне, должна быть спланирована с уклоном 0.03 от колодца (камеры) на 0.3м шире пазух.
5. Поверхности стен, плит камеры, соприкасающиеся с грунтом, обмазать за 2 раза гидроизоляционной мастикой "Техномаст" по ТУ 5775-018-17925162-2004 по огрунтовке.

Согласовано

Инв. № подл.	Подп. и дата	Взам. инв. №

03-2023-НВК. КЖ					
"Многоквартирный дом поз. 12 со встроенными нежилыми помещениями расположенный в 32, 33 микрорайонах в г. Липецке на земельном участке с кадастровым номером 48:20:0043601:295"					
Изм.	Кол.уч.	Лист	№ док.	Подпись	Дата
Разработал					08.23
Проверил					08.23
Жилой дом				Стадия	Лист
Камера №3 (окончание)				Р	5
				ООО "ЭкспертПроект"	
Н.контрль	Иванова				08.23
ГИП	Дмитрова				08.23