



ООО «ТРИЕРА»

398017, г. Липецк, ул. 9 мая, 67а, помещение 27
тел./факс (4742) 43-47-96/ 43-61-36

**КОМПЛЕКС ИЗ ДВУХ МНОГОКВАРТИРНЫХ ДОМОВ ПОЗ.1 И ПОЗ.2
СО ВСТРОЕННЫМИ НЕЖИЛЫМИ ПОМЕЩЕНИЯМИ ПО УЛ. 50 ЛЕТ
НЛМК В Г. ЛИПЕЦКЕ НА ЗЕМЕЛЬНОМ УЧАСТКЕ С КАДАСТРОВЫМ
НОМЕРОМ 48:20:0045902:1438
(КОРРЕКТИРОВКА). 1-Й ЭТАП СТРОИТЕЛЬСТВА - КОРПУС 1 (ПОЗ.1)**

РАБОЧАЯ ДОКУМЕНТАЦИЯ

**АВТОМАТИЗИРОВАННЫЙ ТЕПЛОВОЙ ПУНКТ
С УЗЛОМ УЧЕТА ТЕПЛОВОЙ ЭНЕРГИИ И ТЕПЛОНОСИТЕЛЯ**

Проект №48-2024

Директор

Кобзев Ю.А.

Липецк, 2024 год

Содержание

2

1. Пояснительная записка.	3-9
1.1. Общие указания.	3
1.2. Подбор оборудования теплового пункта.	3-4
1.3. Устройство и работа теплосчетчика.	4-6
1.4. Гидравлический расчет узла учета тепловой энергии и теплоносителя.	7
1.5. Методика расчета потребителя с энергоснабжающей организацией.	8
1.6. Настраиваемые параметры тепловычислителя.	9

2. Ссылочные и прилагаемые документы.

Задание на проектирование.

Схема пломбирования средств измерений и устройств, входящих в состав узла учета

Рекомендуемая форма журнала учета тепловой энергии и теплоносителя.

Характеристики пластинчатых теплообменников

Выписка из реестра членов СРО.

3. Комплект чертежей проекта.

Раздел ТМ. Тепломеханическая часть 48-2024-ТМ.



Листы 1-9

Раздел АТМ. Автоматизация 48-2024-АТМ.

Листы 1-18

Заказная спецификация 48-2024-ТМ.С, АТМ.С

Листы 1-4

Взам. инв. №					48-2024-С			
Подпись и дата					Содержание			
Име. № подл.	Изм.	Кол. уч.	№ докум.	Подпись				Дата
	Разраб.		Масликова А.В.				1	1
	Провер.					ООО «Триера»		
	Реценз.							
	Н. Контр.		Яриков Э.Н.					
	Утверд.							

1.1. ОБЩИЕ УКАЗАНИЯ

Проект теплового узла с автоматическим регулированием теплового потока разработан в соответствии с СП 41-101-95 "Проектирование тепловых пунктов", на основании Задания на проектирование, выданного ООО "ОДСК-Инжиниринг" (приложение №1 к Договору подряда №8554-ОДСК-ИНЖ на выполнение проектных работ от 17.10.2024г.).

Технические решения, принятые в рабочих чертежах, соответствуют требованиям экологических, санитарно-гигиенических, противопожарных и других норм, действующих на территории Российской Федерации, и обеспечивают безопасную для жизни и здоровья людей эксплуатацию объекта.

Источник теплоснабжения – индивидуальная котельная с температурным графиком 95/70°С.

Давление теплоносителя в точке подключения: P1/P2 -57/52 м вод. ст.

Расчетные тепловые нагрузки на здание приведены в таблице 1.

Таблица 1

Тепловые нагрузки					
Q _{от} , Гкал/ч		Q _{ГВС} , Гкал/ч		Q _{вент} , Гкал/ч	ΣQ, Гкал/ч
Зона I	Зона II	Зона I	Зона II	-	
0,168143	0,182115	0,181160	0,207040	-	0,738458
Расчетные расходы					
G _{от} , т/ч		G _{ГВС} , т/ч		G _{вент} , т/ч	ΣG, т/ч
Зона I	Зона II	Зона I	Зона II	-	
6,73	7,28	6,04	6,9	-	26,95

1.2. ПОДБОР ОБОРУДОВАНИЯ ТЕПЛООВОГО ПУНКТА

Учет тепловой энергии и теплоносителя осуществляется теплосчетчиком Т-34М производства ООО «Термотроник» (г. Санкт-Петербург), в состав которого входят тепловычислитель ТВ7-04.1М, электромагнитные расходомеры «Питерфлоу», термопреобразователи сопротивления ПРОМА-ТСП и датчики давления ДДМ-03Т-1600ДИ.

Исходя из тепловых нагрузок и гидравлического расчета, приведенного ниже, принимаем к установке расходомеры РС 80-90В, Ду80, класс В (Q₂=0,36 м³/ч; Q₃=90 м³/ч). Для учета расхода подпиточной воды на трубопроводе подпитки устанавливается расходомер РС 32-15В, Ду32, класс В (Q₂=0,06 м³/ч; Q₃=15 м³/ч).

Для подключения системы отопления по независимой схеме и системы ГВС по закрытой схеме используются пластинчатые теплообменники производства компании "Ридан". Характеристики данных теплообменников приведены в прилагаемых к проекту документах.

Автоматическое управление температурным режимом осуществляется двумя электронными регуляторами ВТР 210И 220 АС производства ООО «Вогезэнерго», которые управляют отпуском тепла на 1-ую и 2-ую зоны системы отопления и ГВС соответственно.

Регуляторы получают информацию о температуре с датчиков, которые монтируются на стене здания (северная сторона), на подающем и обратном трубопроводах системы отопления, на подающем трубопроводе системы ГВС (на выходе из теплообменника), и воздействуют на трехходовые клапан TRV-3-50-40-101 с электроприводом TLS-1600-25-1 ГК «Теплосила», установленные на подающих трубопроводах греющих контуров систем отопления и ГВС.

Для обеспечения циркуляции в системе отопления в каждой зоне устанавливаются циркуляционные насос GHNDbasic II 50-120F компании IMPPUMPS. Для обеспечения циркуляции в системе ГВС в каждой зоне устанавливаются циркуляционные насосы WRE 32-120F компании «Веллмикс».

48-2024-ПЗ

Взам. инв. №					
	Подпись и дата				
Име. № подл.	Изм.	Кол. уч.	№ докум.	Подпись	Дата
	Разраб.		Масликова А.В.		
	Провер.				
	Реценз.				
	Н. Контр.		Яриков Э.Н.		
Утверд.					
Пояснительная записка					
			Стадия	Лист	Листов
				1	7
ООО «Триера»					

Для управления подпиткой внутренней системы отопления каждой зоны предусмотрена установка реле давления РД-2Р, сигнал от которого при снижении давления поступает на соленоидный клапан СК-11-25 производства ЗАО «РОСМА» и блок управления насосами подпитки WILO-SK702. В качестве насосов подпитки используются насосы CUC 4-40Т (для 1-й зоны системы отопления) и CUC 4-60Т (для 2-й зоны системы отопления) производства компании «Веллмикс».

Для компенсации температурных расширений в системах отопления и ГВС устанавливаются расширительные баки Flexcon объемом 500л и 200л соответственно.

Для снижения накипеобразования в теплообменниках системы ГВС применяется электронный преобразователь солей жесткости Термит Т-35 производства компании "Экосервис Технохим-М".

Вся аппаратура, приборы и материалы, принятые в настоящем проекте, сертифицированы.

1.3. УСТРОЙСТВО И РАБОТА ТЕПЛОСЧЕТЧИКА

Тепловычислитель ТВ7 предназначен для измерений и регистрации параметров потока теплоносителя (горячей и холодной воды) и количества тепловой энергии в закрытой и/или открытой водяных системах теплоснабжения.

Тепловычислители зарегистрированы в Государственном реестре средств измерений, соответствуют требованиям Правил коммерческого учета тепловой энергии, теплоносителя (постановление Правительства РФ № 1034 от 18 ноября 2013г.), Методики осуществления коммерческого учета тепловой энергии, теплоносителя (приказ Министерства строительства и жилищно-коммунального хозяйства N 99/пр от 17 марта 2014 г.), ГОСТ Р 51649, ГОСТ Р ЕН 1434-1, технического регламента таможенного союза ТР ТС 020/2011.

Подключаемые датчики

Водосчетчики (ВС). Тепловычислитель рассчитан на работу с водосчетчиками (расходомерами), имеющими числоимпульсный выход с весом импульса от 0,0001 до 10000 литров. Выходная цепь ВС может быть: пассивной (геркон или открытый коллектор), или активной (ТТЛ, КМОП и т. п.).

Частота импульсов пассивной цепи ВС – не более 16 Гц при длительности состояния «разомкнуто» более 50 мс. В «замкнутом» состоянии сопротивление цепи должно быть менее 3 кОм при напряжении менее 0,5 В, «разомкнутом» – более 3 МОм или токе утечки менее 1 мкА.

Частота импульсов активной цепи ВС – не более 1000 Гц при длительности каждого состояния выходной цепи ВС не менее 0,5 мс. Напряжение активной цепи ВС: в состоянии высокого уровня («Н») – 2,4±5 В, в состоянии низкого уровня («L») – ± 0,4 В. Выходное сопротивление цепи не более 10 кОм.

Термопреобразователи сопротивления (ТС). Применяются однотипные ТС, имеющие характеристику 100П, 500П ($W_{100}=1,391$ или коэффициент $\alpha=0,00391$ °С⁻¹), Pt100, Pt500 ($W_{100}=1,385$ или коэффициент $\alpha=0,00385$ °С⁻¹).

Преобразователи избыточного давления (ПД). Используются ПД с выходным сигналом 4–20 мА и верхним пределом измерений не более 2,5 МПа.

Име № подл	Подпись и дата	Взам инв №					Лист
Изм.	Лист	№ докум.	Подпись	Дата	48-2024-ПЗ		

Измеряемые величины в системах ТВ1 ... ТВ3

Таблица 2

Обозн.	Наименование	Диапазон и ед. измерен.	Показания
G1...G3	Объемный расход	0 – 10 ⁶ м ³ /ч	Текущие
Φ1...Φ3	Мощность по трубам	0 – 10 ⁶ Гкал/ч	
dΦ	Мощность по тепловому вводу	0 – 10 ⁶ Гкал/ч	
t1...t3	Температура воды	0 – 180,00 °С	Текущие и архивные средние
P1...P3	Избыточное давление	0 – 2,5 МПа	
dt	Разность температур воды t1 – t2	2 – 180,00 °С	
tx	Температура холодной воды	0 – 180,00 °С	
ta	Температура воздуха	минус 50,00 – 130,00 °С	
V1...V3	Объем воды	0 – 10 ⁶ м ³	Итоговые и архивные
M1...M3	Масса воды	0 – 10 ⁸ т	
dM	Масса воды, отобранной из системы		
Q _{ТВ} , Q ₁₂ , Q _Г	Тепловая энергия	0 – 10 ⁷ Гкал	
BHP	Время нормальной работы	0 – 5×10 ⁴ час	
BOC	Время отсутствия счета		

Параметры архивов

Тепловычислитель обеспечивает формирование архивов:

1) Интервальные архивы (часовой, суточный и месячный) – средние значения (температура, разность температур, давление) и накопленные значения (количество тепловой энергии, объемы, массы, время нормальной работы и время отсутствия счета) измеряемых величин на соответствующих интервалах. Объемы архивов: 1440 (60 суток) – часовых записей; 200 суточных записей и 60 месячных записей.

Дополнительно в каждом из перечисленных архивов регистрируются коды и время действия нештатных ситуаций.

2) Итоговый архив – значения с нарастающим итогом (количество тепловой энергии, объемы, массы, время работы) измеряемых величин со времени последнего сброса архива на конец суток. Объем итогового архива 200 записей.

3) Архив диагностической информации.

Архив состоит из 3-х частей:

– Архив изменения БД – фиксация изменений настроечных параметров.

– Архив событий – фиксация сброса интервальных и итогового архивов, изменения настроек с ПК, разрешения/запрета доступа к настройкам.

– Диагностический архив – фиксация включения/отключения сетевого питания, технологических событий.

Объем архива диагностической информации не менее 765 записей.

При выполнении операции СБРОС интервальные и итоговый архивы очищаются.

Сброс архива диагностической информации невозможен.

При отключении питания тепловычислителя все архивы сохраняются в энергонезависимой памяти в течение срока службы прибора.

Взам. инв. №
Подпись и дата
Име. № подл.

Изм.	Лист	№ докум.	Подпись	Дата	48-2024-ПЗ	Лист
						3

Эксплуатационные характеристики

Рабочие условия эксплуатации:

температура окружающего воздуха	от минус 10 до 50 °С
атмосферное давление в диапазоне	от 84 до 106,7 кПа
относительная влажность окружающего воздуха при 35 °С	95 %
напряженность внешнего переменного магнитного поля частотой 50 ГЦ не более	400 А/м
вибрации частотой (5-25) Гц и амплитудой смещения	до 0,1 мм
Степень защиты корпуса от проникновения пыли и воды	IP54
Габаритные размеры	210×130×75 мм
Масса не более	0,9 кг
Масса в транспортной упаковке не более	2,5 кг
Средний срок службы	12 лет
Установленная безотказная наработка	75000 ч

Метрологические характеристики в рабочих условиях

Таблица 3

Величина	Диапазон	Пределы погрешности ¹⁾	Погрешность
Количество теплоты (тепловой энергии), ГДж (Гкал)	0 – 10 ⁷	$\pm (0,5 + \Delta t_{\min}/\Delta t) \%$ ²⁾ $\pm (0,1 + 10/\Delta \Theta) \%$ ³⁾	относительная
Масса теплоносителя, т	0 – 10 ⁸	$\pm 0,1 \%$	относительная
Объем теплоносителя, м ³	0 – 10 ⁸	± 1 ед. мл. р.	абсолютная
Количество измеряемой среды, м ³ (т, кВт·ч)	0 – 10 ⁸		
Средний объемный расход, м ³ /ч	0 – 10 ⁶	$\pm (0,01 + 1/T) \%$	относительная
Температура теплоносителя, °С	0 – 180	$\pm 0,1 \text{ °С}$	абсолютная
Температура воздуха, °С	-50 – +130		
Разность температур, °С	0 – 160	$\pm (0,03 + 0,0006\Delta t) \text{ °С}$	абсолютная
Избыточное давление, МПа (кгс/см ²)	0 – 2,5	$\pm 0,1 \%$	приведенная
Текущее время		$\pm 0,01 \%$	относительная

$\Delta t_{\min} = 2$ или 3 °С – минимальная измеряемая разность температур.

Δt – разность температур воды в двух трубопроводах, °С.

$\Delta \Theta$ – разность температур горячей и холодной воды, °С.

$T \geq 8$ – период измерения расхода, с.

1) Погрешности нормированы от входных цепей тепловычислителя до его показаний на табло и интерфейсного выхода.

2) Погрешность нормирована при условии измерения разности двух температур.

3) Погрешность нормирована при условии определения разности двух температур, одна из которых измеряется, а вторая (температура холодной воды) принята условно постоянной величиной.

Межповерочный интервал – 4 года.

Таблица 4

Основные технические характеристики термопреобразователей сопротивления ПРОМА-ТСП

Наименование	Диапазон и единица измерения
Диапазон измерения температуры	0 - 160°С
Диапазон измеряемых разностей температур	$t_{\min} - 150\text{°С}$
Минимальная разность температуры Δt_{\min}	3°С

Взам. инв. №
Подпись и дата
Име. № подл.

Изм.	Лист	№ докум.	Подпись	Дата	48-2024-ПЗ	Лист
						4

1.4. ГИДРАВЛИЧЕСКИЙ РАСЧЕТ УЗЛА УЧЕТА ТЕПЛОВОЙ ЭНЕРГИИ И ТЕПЛОНОСИТЕЛЯ

	Обозначение	Ед. изм.	Трубопровод 1	Трубопровод 2
Исходные данные				
Массовый расход	G	т/ч	26,95	26,95
Температура	t	°C	95,00	70,00
Тип расходомера			PC80-90B	PC80-90B
Тип конфузора			80-125	80-125
Тип диффузора			80-125	80-125
Экв. шероховатость труб	D	мм	0,5	0,5
Длина сужения	L0	мм	560	560
Расчетные данные				
Диаметр сужения	D0	мм	80	80
Ду труб-да перед конфузуром	D1	мм	125	125
Ду труб-да после диффузора	D2	мм	125	125
Угол раскрытия конфузора	α_1	град	25,1	25,1
Угол раскрытия диффузора	α_2	град	25,1	25,1
Расчетные параметры потока				
Плотность воды	ρ	кг/м ³	962,17	977,95
Объемный расход воды	Q	м ³ /ч	28,0097	27,5576
Скорость в сужении D0	V0	м/с	1,5479	1,5229
Скорость перед конфузуром D1	V1	м/с	0,6340	0,6238
Скорость после диффузора D2	V2	м/с	0,6340	0,6238
Расчет величины потерь				
Конфузор				
Коэф. сопротивл. трения	$\chi_{тр}$		0,0155	0,0155
Потеря напора на конфузуре	Dh _к	м в. ст.	0,0019	0,0018
Прямой участок				
Коэф. гидравл. трения	l		0,0325	0,0325
Потери на прямом участке	Dh _{пр}	м в. ст.	0,0317	0,0307
Диффузор				
Коэф.сопр. расширения	$\chi_{расш}$		0,171	0,171
Коэф.сопротивления трения	$\chi_{тр}$		0,0155	0,0155
Потери напора на диффузоре	Dh _д	м в. ст.	0,0227	0,0220
Суммарная потеря напора		м.в.ст.	0,0564	0,0546
Суммарные потери напора по двум трубопроводам		м.в.ст.	0,1110	

Взам инв №	
Подпись и дата	
Или № подл	

48-2024-ПЗ

Лист

5

Изм.	Лист	№ докум.	Подпись	Дата
------	------	----------	---------	------

1.5. МЕТОДИКА РАСЧЕТА ПОТРЕБИТЕЛЯ С ЭНЕРГОСНАБЖАЮЩЕЙ ОРГАНИЗАЦИЕЙ

Для определения количества потребляемой тепловой энергии потребитель обязан вести журнал.

Ориентировочная форма журнала приведена в Приложении.

Все расчеты потребителя с энергоснабжающей организацией должны производиться по записи показаний в журнале учета тепловой энергии и распечатке архива данных теплосчетчика.

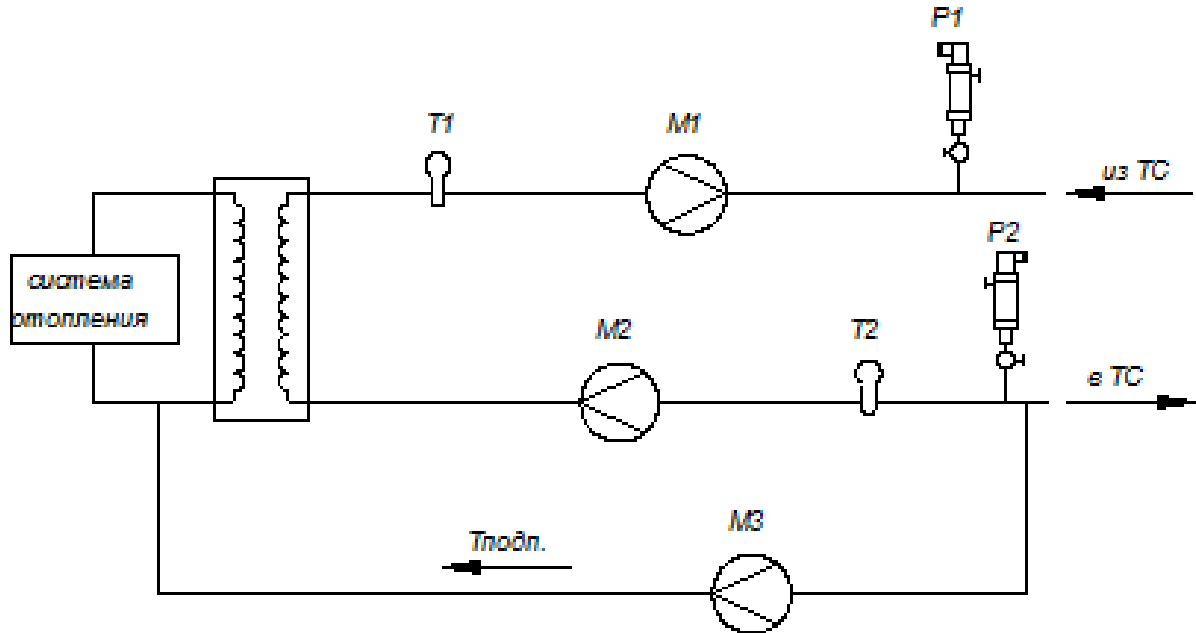


Схема потребления.

Количество тепловой энергии, полученной потребителем тепловой энергии за отчетный период (Q), для независимых систем теплоснабжения рассчитывается по формуле:

$$Q = Q_{\text{из}} \pm Q_{\text{тп}} + Q_{\text{корр}}, \text{ Гкал}$$

где:

$Q_{\text{из}}$ - рассчитанное теплосчетчиком в штатном режиме количество тепловой энергии, Гкал;

$$Q_{\text{из}} = Q_{12} = M1 \cdot (h1 - h2) + M3 \cdot (h2 - hx)$$

$Q_{\text{тп}}$ - количество тепловой энергии, израсходованной на компенсацию потерь тепловой энергии с учетом утечки теплоносителя на участке трубопровода от границы балансовой принадлежности до узла учета. Эта величина указывается в договоре и учитывается в случае, если узел учета оборудован не на границе балансовой принадлежности. При установке узла учета до границы балансовой принадлежности берется со знаком "-", если после границы балансовой принадлежности, то со знаком "+". Количество тепловой энергии, израсходованной на компенсацию потерь рассчитывается по методике, утвержденной Министерством энергетики Российской Федерации.

$Q_{\text{корр}}$ - количество тепловой энергии, израсходованной потребителем за время действия нештатных ситуаций по показаниям приборов учета, осуществляется в соответствии с разделом VII Методики: "Определение количества тепловой энергии, израсходованной потребителем с учетом времени нештатных ситуаций", Гкал.

Взам инв №	
Подпись и дата	
Имя № подл	

Изм.	Лист	№ докум.	Подпись	Дата	48-2024-ПЗ	Лист
						6

1.6. НАСТРОЕЧНЫЕ ПАРАМЕТРЫ

СИСТЕМА

Система единиц	МКС
Термопреобр.	Pt100

Параметры настройки ТВ1 и ТВ2

ОБЩИЕ

СИ	Схема измерения: 5
КТЗ ФРТ	Конфигурация трубопровода 3 и формула расчета тепла: КТЗ=1, ФРТ=1
Контр. t	Контроль текущих температур: Счет отм. – контроль выхода за диапазон и останов счета
Контр. dt	Контроль разности температур (t1-t2): Счет отм. – контроль и останов счета
dtmin	Минимальная разность температур: 3
Исп. tx	Использование температуры холодной воды (tx): Догов. – используется txд
txд	Договорная температура холодной воды: 5
Рхд	Договорное давление холодной воды: 4
Контр. Q	Контроль часового тепла Q ₁₂ : Счет отм. – контроль значения Q₁₂(Q_г)<0 и останов счета
Контр. dM	Контроль разности часовых масс dMч=(M1-M2): Нет – нет контроля
Исп. tnv	Измерение температуры воздуха: Не изм.
Контр. R	Контроль реверса: Нет – нет контроля
Исп. Qтв	Есть – расчет Qтв в ТВ

Параметры по трубопроводам ТР1, ТР2

Тип ВС	Тип водосчетчика: Электрон.
Вес имп.	Вес импульса водосчетчика: согласно паспорту завода-изготовителя
Контр. ВС	Контроль электропитания ВС: Индивид. «РС»
Контр. V	Контроль часового объема Vч: Без подст. – контроль Vч>Vmax и Vч<Vmin
Vmax	Верхняя уставка на часовой объем Vч: 90 м³
Vmin	Нижняя уставка на часовой объем Vч: 0,36 м³
Датчик P	Наличие датчика давления: Есть
Pв	Верхний предел диапазона измерений датчика: 16 кгс/см²
Pп	Поправка на высоту водяного столба в импульсной трубке: ±0м

Параметры по трубопроводам ТР3

Тип ВС	Тип водосчетчика: Электрон.
Вес имп.	Вес импульса водосчетчика: согласно паспорту завода-изготовителя
Контр. ВС	Контроль электропитания ВС: Индивид. «РС»
Контр. V	Контроль часового объема Vч: Без подст. – контроль Vч>Vmax и Vч<Vmin
Vmax	Верхняя уставка на часовой объем Vч: 15 м³
Vmin	Нижняя уставка на часовой объем Vч: 0,06 м³
Датчик P	Наличие датчика давления: Нет

Взам инв №

Подпись и дата

Иное № подл

Изм.	Лист	№ докум.	Подпись	Дата	48-2024-ПЗ	Лист
						7

ЖУРНАЛ УЧЕТА ЗА _____ 20__ год

Название потребителя _____

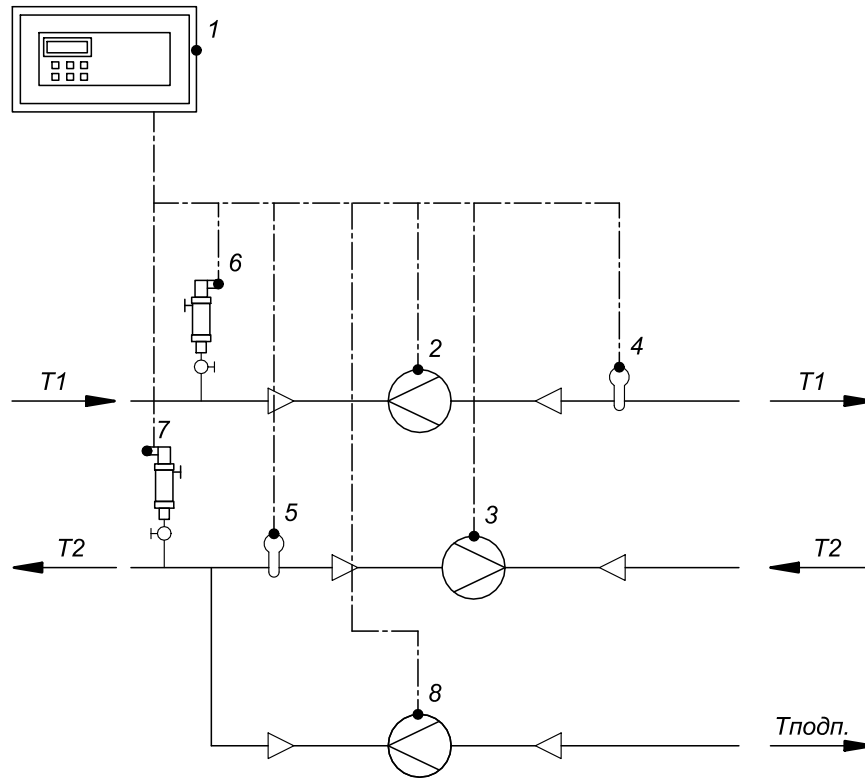
Абонент № _____

Ответственное лицо за учет _____

Телефон _____

Дата	Время	Показания прибора										
		ТВ1								Время работы, ч	Время простоя, ч	
		Подающий трубопровод			Обратный трубопровод			Трубопровод подпитки	Тепловая энергия			
		Масса, М1, т	Температура t1, °С	Давление, p1, кгс/см ²	Масса, М2, т	Температура t2, °С	Давление, p2, кгс/см ²	Масса, М3, т	Q12, Гкал			

Ответственный за учет тепловой энергии: _____



Точки пломбирования:

1 - тепловычислитель

2 - расходомер на подающем трубопроводе узла учета тепла

3 - расходомер на обратном трубопроводе узла учета тепла

4 - термопреобразователь сопротивления на подающем трубопроводе узла учета тепла

5 - термопреобразователь сопротивления на обратном трубопроводе узла учета тепла

6 - датчик давления на подающем трубопроводе тепловой сети

7 - датчик давления на обратном трубопроводе тепловой сети

8 - расходомер на трубопроводе подпитки

					48-2024			
					Комплекс из двух многоквартирных домов поз.1 и поз.2 со встроенными нежилыми помещениями по ул. 50 лет НЛМК в г. Липецке на земельном участке с кадастровым номером 48:20:0045902:1438 (корректировка). 1-й этап строительства - корпус 1 (поз.1)			
Изм.№ уч.	Лист	№ док.	Подпись	Дата	Автоматизированный тепловой пункт. Корпус 1 (поз. 1)	Стадия	Лист	Листов
ГИП	Яриков Э.Н.		<i>[Signature]</i>			Р	1	1
Разраб.	Масликова А.В.		<i>[Signature]</i>					
Проверил	Яриков Э.Н.		<i>[Signature]</i>					
Н.контр.	Яриков Э.Н.		<i>[Signature]</i>		Схема пломбирования средств измерений и устройств, входящих в состав узла учета			
						ООО "Триера"		

Объект: г. Липецк, ул. Неделина, жилое здание N 1, ГВС 1 зона

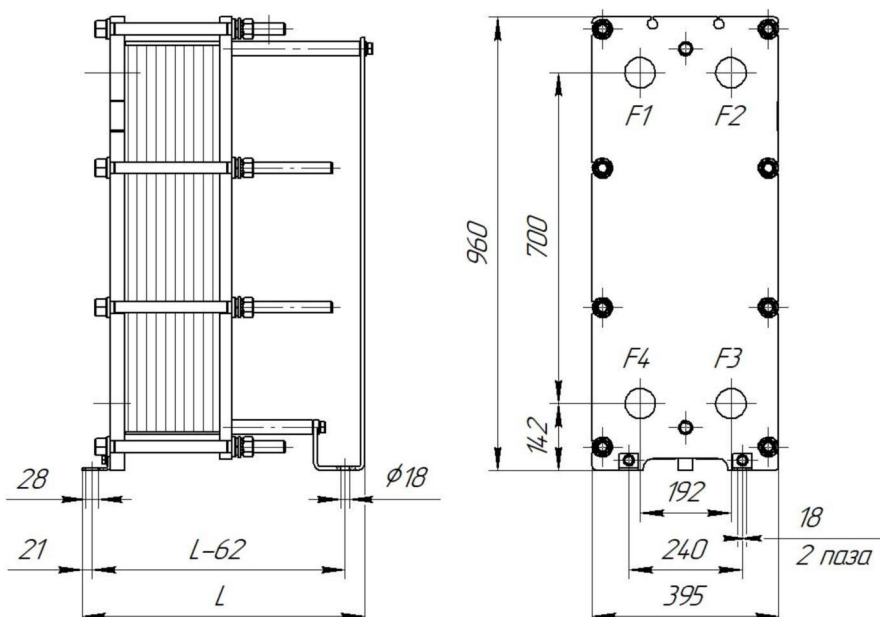
Расчет №: w102194615 (к ОЛ №01386166)

Тип НН№19

Дата: 06.12.2024

www.ridan.ru/nn-19

Контур Среда	Горячая сторона		Холодная сторона	
	Вода		Вода	
Расход, т/ч	6,05		5,19	
Температура на входе, °C	70		30	
Температура на выходе, °C	40		65	
Потери давления, м.вод.ст.	0,74		0,5	
Скорость в порту, м/с	0,51		0,44	
Скорость в каналах, м/с	0,19		0,16	
Тепловая нагрузка, ккал/ч	181160			
Запас площади поверхности, %	21,4			
Коэф. теплопередачи, ккал / (м ² ч °C)	3420			
Эффективная площадь, м ²	7,344			
Число пластин, компоновка пластин	36-TL			
Внутренний объем, л	10,2		10,8	



Толщина, материал пластин:	0.5 мм AISI316L
Материал прокладок:	EPDM
Расчетное/пробное давление, кгс/см ² :	16\22
Расчетная температура, °C:	150
Масса нетто:	238,93 кг
Внутренний объем:	21 л
Длина, L:	498 мм
Максимальное кол-во пластин:	54

Описание	Соединения	Ответные фланцы	Межфланцевые прокладки	Покрытие портов
F1 Вход горячей среды	Соединение фланцевое Ду65, Ру16 ГОСТ 33259-2015	Фланец 65-16-01-1-В-Ст.20-IV-дв78 ГОСТ 33259-2015	Прокладка А-65-10/40 ПОН-Б ГОСТ 15180-86	
F2 Выход холодной среды	Соединение фланцевое Ду65, Ру16 ГОСТ 33259-2015	Фланец 65-16-01-1-В-Ст.20-IV-дв78 ГОСТ 33259-2015	Прокладка А-65-10/40 ПОН-Б ГОСТ 15180-86	
F3 Вход холодной среды	Соединение фланцевое Ду65, Ру16 ГОСТ 33259-2015	Фланец 65-16-01-1-В-Ст.20-IV-дв78 ГОСТ 33259-2015	Прокладка А-65-10/40 ПОН-Б ГОСТ 15180-86	
F4 Выход горячей среды	Соединение фланцевое Ду65, Ру16 ГОСТ 33259-2015	Фланец 65-16-01-1-В-Ст.20-IV-дв78 ГОСТ 33259-2015	Прокладка А-65-10/40 ПОН-Б ГОСТ 15180-86	

Тепловая изоляция, запасные части и дополнительное оборудование (заказываются отдельно от теплообменника по указанным кодам)

№	Наименование	Код позиции	Кол-во
1	Тепловая изоляция на тепло, №19, рама 3	089N4177	1

ПОСТАВЩИК:

МП

ПОКУПАТЕЛЬ:

данные расчета проверены и согласованы

МП

Объект: г. Липецк, ул. Неделина, жилое здание N 1, ГВС 2 зона

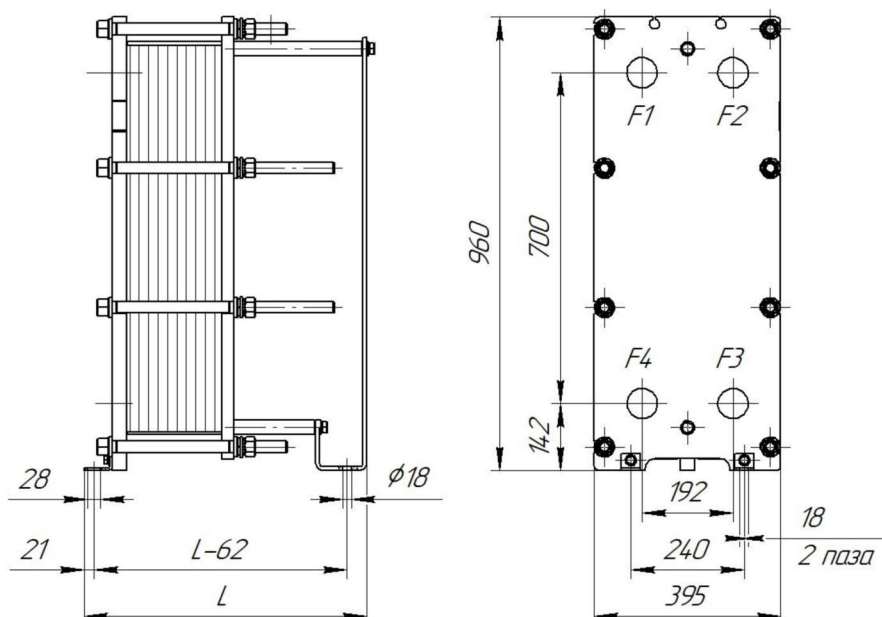
Расчет №: w102194616 (к ОЛ №01386167)

Тип НН№19

Дата: 06.12.2024

www.ridan.ru/nn-19

Контур Среда	Горячая сторона		Холодная сторона	
	Вода		Вода	
Расход, т/ч	6,91		5,93	
Температура на входе, °C	70		30	
Температура на выходе, °C	40		65	
Потери давления, м.вод.ст.	0,77		0,53	
Скорость в порту, м/с	0,59		0,5	
Скорость в каналах, м/с	0,2		0,16	
Тепловая нагрузка, ккал/ч	207040			
Запас площади поверхности, %	20,3			
Коэф. теплопередачи, ккал / (м ² ч °C)	3497			
Эффективная площадь, м ²	8,208			
Число пластин, компоновка пластин	40-TL			
Внутренний объем, л	11,4		12	



Толщина, материал пластин:	0.5 мм AISI316L
Материал прокладок:	EPDM
Расчетное/пробное давление, кгс/см ² :	16\22
Расчетная температура, °C:	150
Масса нетто:	243,37 кг
Внутренний объем:	23,4 л
Длина, L:	498 мм
Максимальное кол-во пластин::	54

Описание	Соединения	Ответные фланцы	Межфланцевые прокладки	Покрытие портов
F1 Вход горячей среды	Соединение фланцевое Ду65, Ру16 ГОСТ 33259-2015	Фланец 65-16-01-1-В-Ст.20-IV-дв78 ГОСТ 33259-2015	Прокладка А-65-10/40 ПОН-Б ГОСТ 15180-86	
F2 Выход холодной среды	Соединение фланцевое Ду65, Ру16 ГОСТ 33259-2015	Фланец 65-16-01-1-В-Ст.20-IV-дв78 ГОСТ 33259-2015	Прокладка А-65-10/40 ПОН-Б ГОСТ 15180-86	
F3 Вход холодной среды	Соединение фланцевое Ду65, Ру16 ГОСТ 33259-2015	Фланец 65-16-01-1-В-Ст.20-IV-дв78 ГОСТ 33259-2015	Прокладка А-65-10/40 ПОН-Б ГОСТ 15180-86	
F4 Выход горячей среды	Соединение фланцевое Ду65, Ру16 ГОСТ 33259-2015	Фланец 65-16-01-1-В-Ст.20-IV-дв78 ГОСТ 33259-2015	Прокладка А-65-10/40 ПОН-Б ГОСТ 15180-86	

Тепловая изоляция, запасные части и дополнительное оборудование (заказываются отдельно от теплообменника по указанным кодам)

№	Наименование	Код позиции	Кол-во
1	Тепловая изоляция на тепло, №19, рама 3	089N4177	1

ПОСТАВЩИК:

МП

ПОКУПАТЕЛЬ:

данные расчета проверены и согласованы

МП

Объект: г. Липецк, ул. Неделина, жилое здание N 1, отопление 2 зона

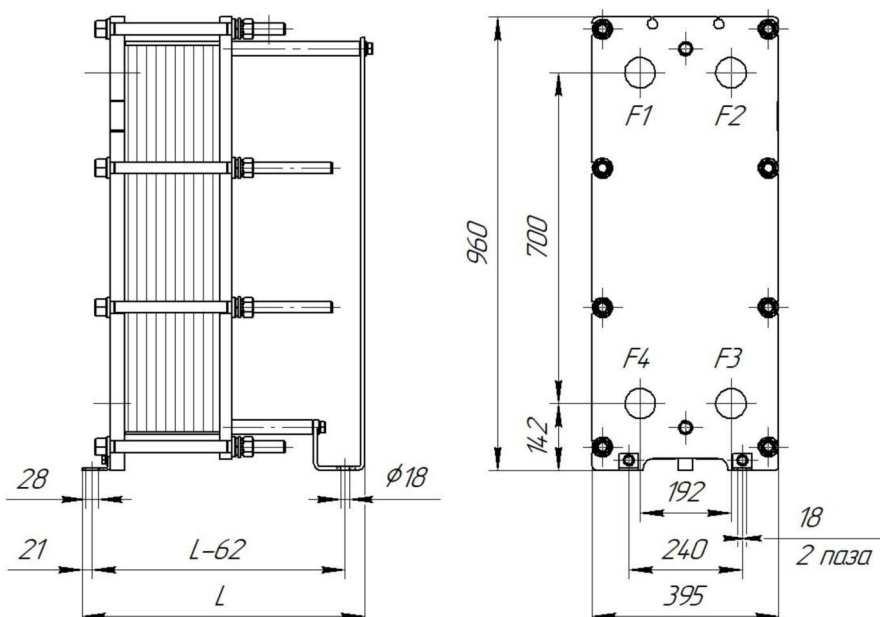
Расчет №: w102194612 (к ОЛ №01386162)

Тип HNN#19

Дата: 06.12.2024

www.ridan.ru/nn-19

Контур	Горячая сторона		Холодная сторона	
	Среда		Среда	
Расход, т/ч	9,09		7,28	
Температура на входе, °C	90		60	
Температура на выходе, °C	70		85	
Потери давления, м.вод.ст.	0,98		0,64	
Скорость в порту, м/с	0,78		0,62	
Скорость в каналах, м/с	0,33		0,27	
Тепловая нагрузка, ккал/ч	182115			
Запас площади поверхности, %	20,5			
Коэф. теплопередачи, ккал / (м ² ч °C)	4030			
Эффективная площадь, м ²	6,264			
Число пластин, компоновка пластин	31-TMTL53			
Внутренний объем, л	9		9	



Толщина, материал пластин:	0.5 мм AISI316L
Материал прокладок:	EPDM
Расчетное/пробное давление, кгс/см ² :	16\22
Расчетная температура, °C:	150
Масса нетто:	231,01 кг
Внутренний объем:	18 л
Длина, L:	398 мм
Максимальное кол-во пластин::	35

Описание	Соединения	Ответные фланцы	Межфланцевые прокладки	Покрытие портов
F1 Вход горячей среды	Соединение фланцевое Ду65, Ру16 ГОСТ 33259-2015	Фланец 65-16-01-1-В-Ст.20-IV-дв78 ГОСТ 33259-2015	Прокладка А-65-10/40 ПОН-Б ГОСТ 15180-86	
F2 Выход холодной среды	Соединение фланцевое Ду65, Ру16 ГОСТ 33259-2015	Фланец 65-16-01-1-В-Ст.20-IV-дв78 ГОСТ 33259-2015	Прокладка А-65-10/40 ПОН-Б ГОСТ 15180-86	
F3 Вход холодной среды	Соединение фланцевое Ду65, Ру16 ГОСТ 33259-2015	Фланец 65-16-01-1-В-Ст.20-IV-дв78 ГОСТ 33259-2015	Прокладка А-65-10/40 ПОН-Б ГОСТ 15180-86	
F4 Выход горячей среды	Соединение фланцевое Ду65, Ру16 ГОСТ 33259-2015	Фланец 65-16-01-1-В-Ст.20-IV-дв78 ГОСТ 33259-2015	Прокладка А-65-10/40 ПОН-Б ГОСТ 15180-86	

Тепловая изоляция, запасные части и дополнительное оборудование (заказываются отдельно от теплообменника по указанным кодам)

№	Наименование	Код позиции	Кол-во
1	Тепловая изоляция на тепло, №19, рама 2	089N4176	1

ПОСТАВЩИК:

МП

ПОКУПАТЕЛЬ:

данные расчета проверены и согласованы

МП

Объект: г. Липецк, ул. Неделина, 25 этажное здание N 1, отопление 1 зона

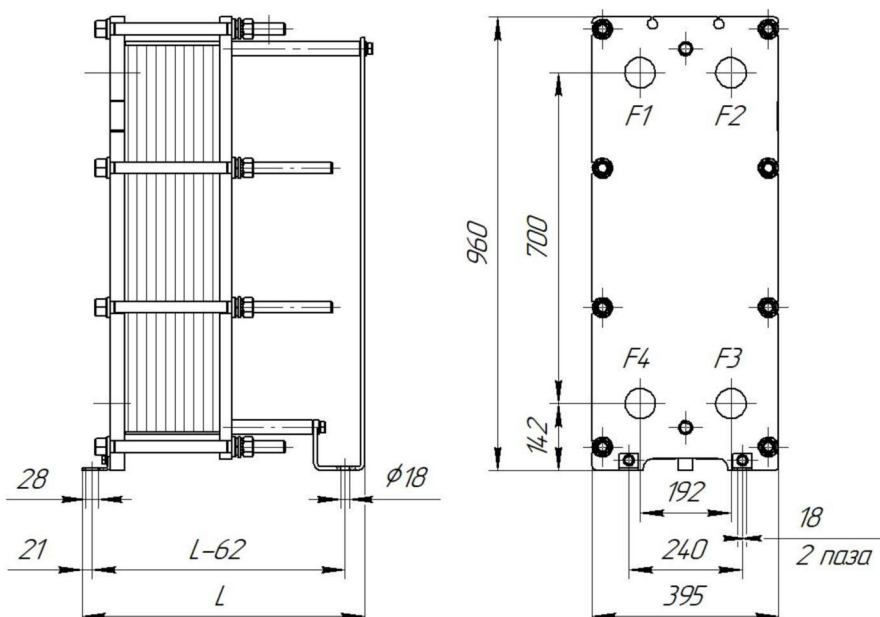
Расчет №: w102194610 (к ОЛ №01386159)

Тип HNN#19

Дата: 06.12.2024

www.ridan.ru/nn-19

Контур	Горячая сторона		Холодная сторона	
	Среда		Среда	
Расход, т/ч	8,39		6,72	
Температура на входе, °C	90		60	
Температура на выходе, °C	70		85	
Потери давления, м.вод.ст.	0,91		0,65	
Скорость в порту, м/с	0,72		0,58	
Скорость в каналах, м/с	0,33		0,26	
Тепловая нагрузка, ккал/ч	168143			
Запас площади поверхности, %	21			
Коэф. теплопередачи, ккал / (м ² ч °C)	3997			
Эффективная площадь, м ²	5,832			
Число пластин, компоновка пластин	29-TMTL54			
Внутренний объем, л	8,4		8,4	



Толщина, материал пластин:	0.5 мм AISI316L
Материал прокладок:	EPDM
Расчетное/пробное давление, кгс/см ² :	16\22
Расчетная температура, °C:	150
Масса нетто:	228,95 кг
Внутренний объем:	16,8 л
Длина, L:	398 мм
Максимальное кол-во пластин::	35

Описание	Соединения	Ответные фланцы	Межфланцевые прокладки	Покрытие портов
F1 Вход горячей среды	Соединение фланцевое Ду65, Ру16 ГОСТ 33259-2015	Фланец 65-16-01-1-В-Ст.20-IV-дв78 ГОСТ 33259-2015	Прокладка А-65-10/40 ПОН-Б ГОСТ 15180-86	
F2 Выход холодной среды	Соединение фланцевое Ду65, Ру16 ГОСТ 33259-2015	Фланец 65-16-01-1-В-Ст.20-IV-дв78 ГОСТ 33259-2015	Прокладка А-65-10/40 ПОН-Б ГОСТ 15180-86	
F3 Вход холодной среды	Соединение фланцевое Ду65, Ру16 ГОСТ 33259-2015	Фланец 65-16-01-1-В-Ст.20-IV-дв78 ГОСТ 33259-2015	Прокладка А-65-10/40 ПОН-Б ГОСТ 15180-86	
F4 Выход горячей среды	Соединение фланцевое Ду65, Ру16 ГОСТ 33259-2015	Фланец 65-16-01-1-В-Ст.20-IV-дв78 ГОСТ 33259-2015	Прокладка А-65-10/40 ПОН-Б ГОСТ 15180-86	

Тепловая изоляция, запасные части и дополнительное оборудование (заказываются отдельно от теплообменника по указанным кодам)

№	Наименование	Код позиции	Кол-во
1	Тепловая изоляция на тепло, №19, рама 2	089N4176	1

ПОСТАВЩИК:

МП

ПОКУПАТЕЛЬ:

данные расчета проверены и согласованы

МП

4825070060-20240320-1451

(регистрационный номер выписки)

20.03.2024

(дата формирования выписки)

ВЫПИСКА

из единого реестра сведений о членах саморегулируемых организаций в области инженерных изысканий и в области архитектурно-строительного проектирования и их обязательствах

Настоящая выписка содержит сведения о юридическом лице (индивидуальном предпринимателе), осуществляющем подготовку проектной документации:

Общество с ограниченной ответственностью «Триера»

(полное наименование юридического лица/ФИО индивидуального предпринимателя)

1104823009851

(основной государственный регистрационный номер)

1. Сведения о члене саморегулируемой организации:

1.1	Идентификационный номер налогоплательщика	4825070060
1.2	Полное наименование юридического лица (Фамилия Имя Отчество индивидуального предпринимателя)	Общество с ограниченной ответственностью «Триера»
1.3	Сокращенное наименование юридического лица	ООО "Триера"
1.4	Адрес юридического лица Место фактического осуществления деятельности (для индивидуального предпринимателя)	398017, Россия, Липецкая область, г. Липецк, ул. 9 Мая, д. 67а, пом. 27
1.5	Является членом саморегулируемой организации	Ассоциация Саморегулируемая организация "Объединение проектировщиков "Развитие"" (СРО-П-139-22032010)
1.6	Регистрационный номер члена саморегулируемой организации	П-139-004825070060-0103
1.7	Дата вступления в силу решения о приеме в члены саморегулируемой организации	04.10.2010
1.8	Дата и номер решения об исключении из членов саморегулируемой организации, основания исключения	

2. Сведения о наличии у члена саморегулируемой организации права осуществлять подготовку проектной документации:

2.1 в отношении объектов капитального строительства (кроме особо опасных, технически сложных и уникальных объектов, объектов использования атомной энергии) (дата возникновения/изменения права)	2.2 в отношении особо опасных, технически сложных и уникальных объектов капитального строительства (кроме объектов использования атомной энергии) (дата возникновения/изменения права)	2.3 в отношении объектов использования атомной энергии (дата возникновения/изменения права)
Да, 04.10.2010	Нет	Нет



3. Компенсационный фонд возмещения вреда

3.1	Уровень ответственности члена саморегулируемой организации по обязательствам по договору подряда на подготовку проектной документации, в соответствии с которым указанным членом внесен взнос в компенсационный фонд возмещения вреда	Второй уровень ответственности (не превышает пятьдесят миллионов рублей)
3.2	Сведения о приостановлении / прекращении права осуществлять подготовку проектной документации объектов капитального строительства	

4. Компенсационный фонд обеспечения договорных обязательств

4.1	Дата, с которой член саморегулируемой организации имеет право осуществлять подготовку проектной документации по договорам подряда, заключаемым с использованием конкурентных способов заключения договоров, в соответствии с которым указанным членом внесен взнос в компенсационный фонд обеспечения договорных обязательств	07.12.2018
4.2	Уровень ответственности члена саморегулируемой организации по обязательствам по договорам подряда на подготовку проектной документации, заключаемым с использованием конкурентных способов заключения договоров, в соответствии с которым указанным членом внесен взнос в компенсационный фонд обеспечения договорных обязательств	Первый уровень ответственности (не превышает двадцать пять миллионов рублей)
4.3	Дата уплаты дополнительного взноса	Нет
4.4	Сведения о приостановлении / прекращении права осуществлять подготовку проектной документации по договорам подряда, заключаемым с использованием конкурентных способов заключения договоров	

5. Фактический совокупный размер обязательств

5.1	Фактический совокупный размер обязательств по договорам подряда на подготовку проектной документации, заключаемым с использованием конкурентных способов заключения договоров на дату выдачи выписки	Нет
-----	--	------------

Руководитель аппарата



ДОКУМЕНТ ПОДПИСАН УСИЛЕННОЙ КВАЛИФИЦИРОВАННОЙ
ЭЛЕКТРОННОЙ ПОДПИСЬЮ

Владелец: Кожуховский Алексей Олегович
123056, г. Москва, ул. 2-я Брестская, д. 5

СЕРТИФИКАТ 0402FE9100C0B0148D4019113D8DEA876F

ДЕЙСТВИТЕЛЕН: С 20.11.2023 ПО 20.11.2024

А.О. Кожуховский



Лист	Наименование	Примечание
	<u>Раздел ТМ</u>	
1	Общие положения	
2	План теплового пункта	
3	Принципиальная схема	
4	Узел учета тепла	
5	Греющий и нагреваемый контуры системы отопления. Зоны I и II	
6	Обвязка расширительных баков системы отопления	
7	Греющий и нагреваемый контуры системы ГВС. Зоны I и II	
8, 9	Спецификация оборудования	
	<u>Раздел АТМ</u>	
1	Схема электрических подключений теплосчетчика	
2,3	Схемы электрических подключений регуляторов ВТР 210И и циркуляционных насосов	
4	Функциональная схема	
5	Перечень элементов функциональной схемы	
6	Схема соединения внешних проводок тепловычислителя	
7, 8	Схемы соединения внешних проводок электронных регуляторов ВТР 210И	
9-14	Схема соединения внешних проводок циркуляционных насосов	
15	Схема электропитания	
16	План кабельных проводок	
17	Кабельный журнал	
18	Монтажные схемы оборудования в щитах управления	
1-4	<u>Заказная спецификация оборудования и материалов</u>	

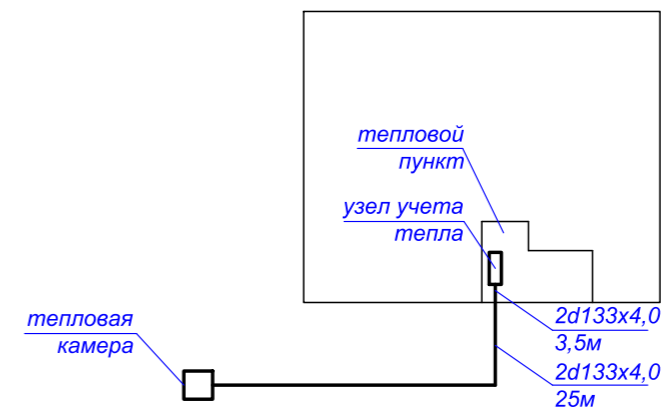
Расчетные тепловые потоки

Позиция	Наименование объекта	Расчетный тепловой поток, Гкал/ч					
		Отопление		Вентиляция	ГВС		ВСЕГО
		зона I	зона II		зона I	зона II	
	Многоквартирный жилой дом по ул. 50 лет НЛМК в г. Липецке корпус 1 (поз.1)	0,168143	0,182115	-	0,181160	0,207040	0,738458

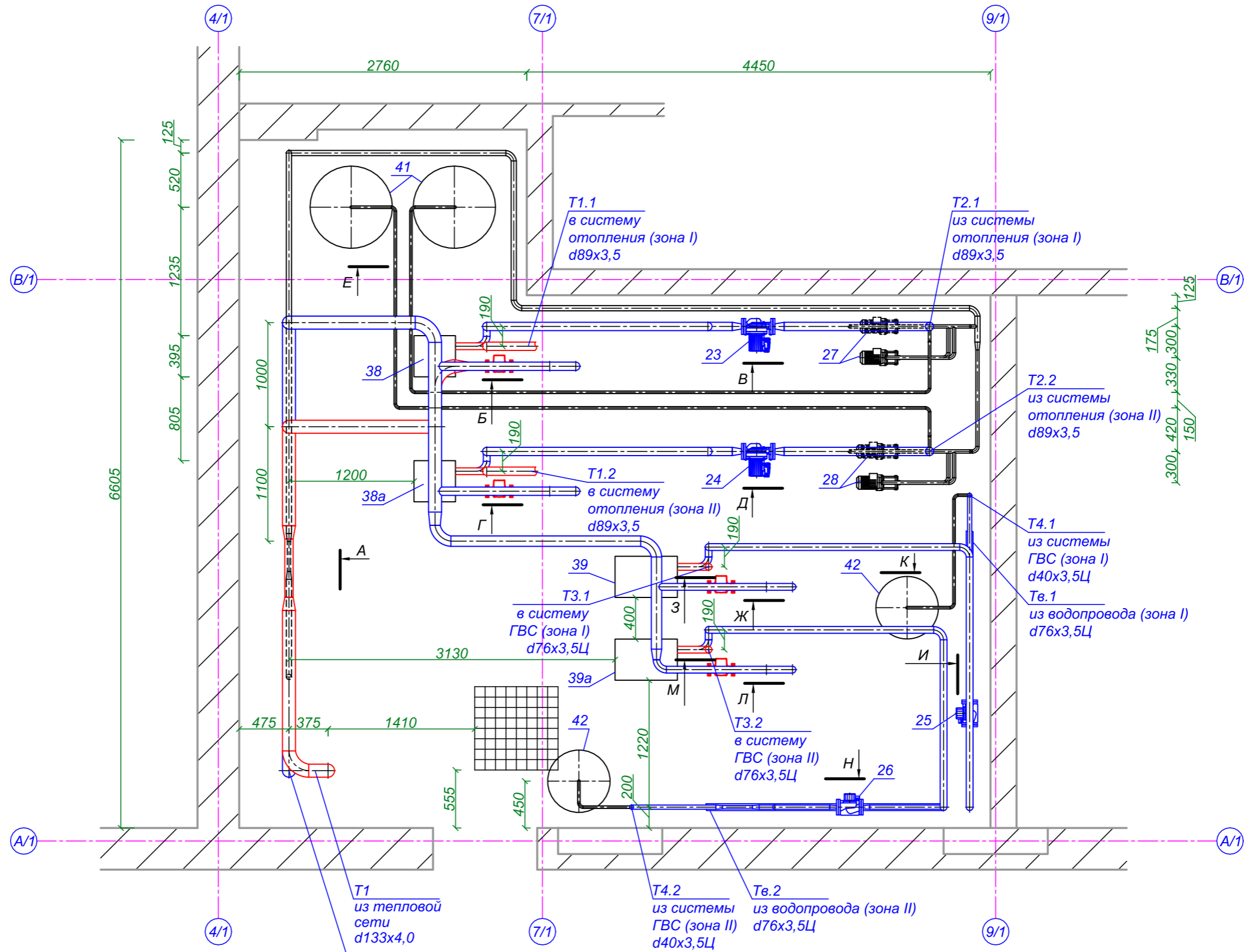
ОБЩИЕ УКАЗАНИЯ

Проект теплового узла с автоматическим регулированием теплового потока разработан в соответствии с СП 41-101-95 "Проектирование тепловых пунктов", на основании Задания на проектирование, выданного ООО "ОДСК-Инжиниринг".
 Источник теплоснабжения - отдельно стоящая индивидуальная котельная с температурным графиком 95/70°C.
 Давление теплоносителя в точке подключения: P1/P2 - 57/52 м вод. ст.
 Гидравлические потери в системе отопления составляют 2м вод. ст.
 Температура теплоносителя в системе отопления T1/T2 - 85/60°C, в системе ГВС T3 - 65°C.
 Фактический напор в системе водоснабжения на вводе в здание составляет 2,5 кгс/см².
 Требуемый напор в системе ГВС: зона I - 6,0 кгс/см², зона II - 8,5 кгс/см². Для обеспечения этого напора на вводе в здание установлена повысительная насосная станция (раздел ВК).
 Учет тепловой энергии осуществляется теплосчетчиком производства ООО "Термотроник" г. Санкт-Петербург в комплекте с тепловычислителем ТВ7-04.1М, расходомерами "Питерфлоу", термопреобразователями сопротивления ПРОМА-ТСП и датчиками давления ДДМ-03Т-1600ДИ.
 Трубопроводы теплового узла приняты из электросварных труб по ГОСТ 10705-80 и водопроводных труб по ГОСТ 3262-75. В помещении ИТП трубопроводы проложить с уклоном 0,002 в сторону подключения дренажной арматуры.
 Все трубы и арматуру в тепловом пункте после гидравлического испытания очистить от ржавчины, грязи и окалины, покрыть двумя слоями антикоррозионной термостойкой эмали "Церта". Тепловую изоляцию трубопроводов выполнить трубками из полиэтиленовой пены Energoflex Super толщиной 13 мм.
 Установку теплового узла выполнить на стойках, прикрепленных к фундаменту. Крепление к стенам не допускается. Под трубопроводы в точках опоры на кронштейнах расположить прокладки из технической резины ТМКЩ толщиной не менее 10 мм.
 Автоматизацию теплового пункта см. раздел "АТМ".
 Насосы, контрольно-измерительные приборы, регуляторы, арматуру и другое оборудование монтировать и эксплуатировать согласно соответствующим инструкциям.
 Монтаж, испытание и приемку производить в соответствии с требованиями СП 73.13330.2016 "Внутренние санитарно-технические системы", "Правил технической эксплуатации тепловых энергоустановок" (ПТЭТЭ).
 Гидравлические испытания трубопроводов теплового узла производить давлением не менее 1,0 МПа (10 кгс/см²).
 Технические решения, принятые в рабочих чертежах, соответствуют требованиям экологических, санитарно-технических, противопожарных и других норм, действующих на территории Российской Федерации, и обеспечивают безопасность для жизни и здоровья людей, эксплуатацию объекта при соблюдении предусмотренных проектом мероприятий.

План подключения потребителя к тепловой сети



						48-2024-ТМ		
						Комплекс из двух многоквартирных домов поз.1 и поз.2 со встроенными нежилыми помещениями по ул. 50 лет НЛМК в г. Липецке на земельном участке с кадастровым номером 48:20:0045902:1438 (корректировка). 1-й этап строительства - корпус 1 (поз.1)		
Изм.№ уч.	Лист	№ док.	Подпись	Дата				
ГИП	Яриков Э.Н.		<i>[Signature]</i>		Автоматизированный тепловой пункт. Корпус 1 (поз. 1)	Стадия	Лист	Листов
Разраб.	Масликова А.В.		<i>[Signature]</i>			P	1	9
Проверил	Яриков Э.Н.		<i>[Signature]</i>					
						Общие положения		
Н.контр.	Яриков Э.Н.		<i>[Signature]</i>		ООО "Триера"			



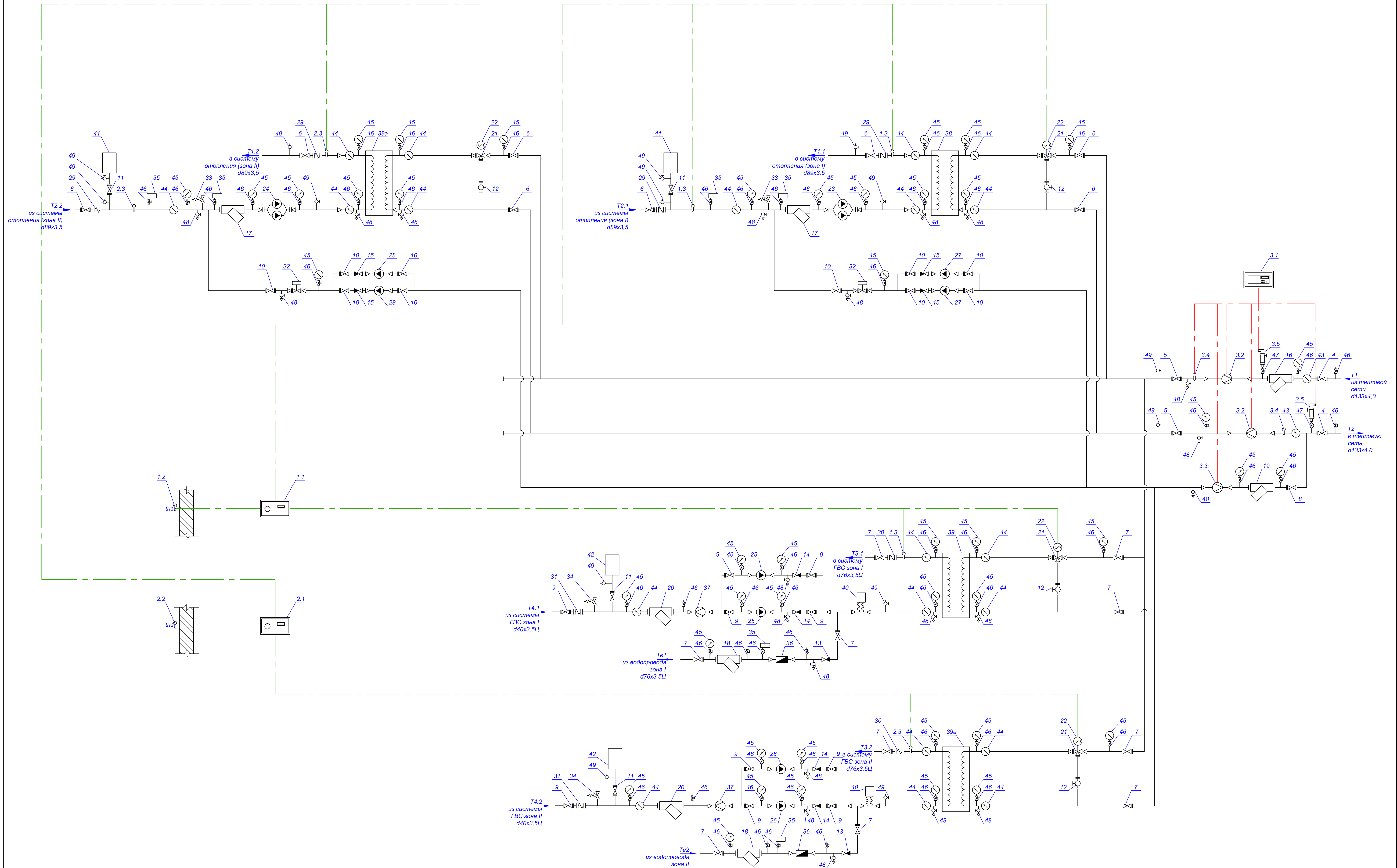
T1
из тепловой
сети
d133x4,0

T2
в тепловую
сеть
d133x4,0

T4.2
из системы
ГВС (зона II)
d40x3,5Ц

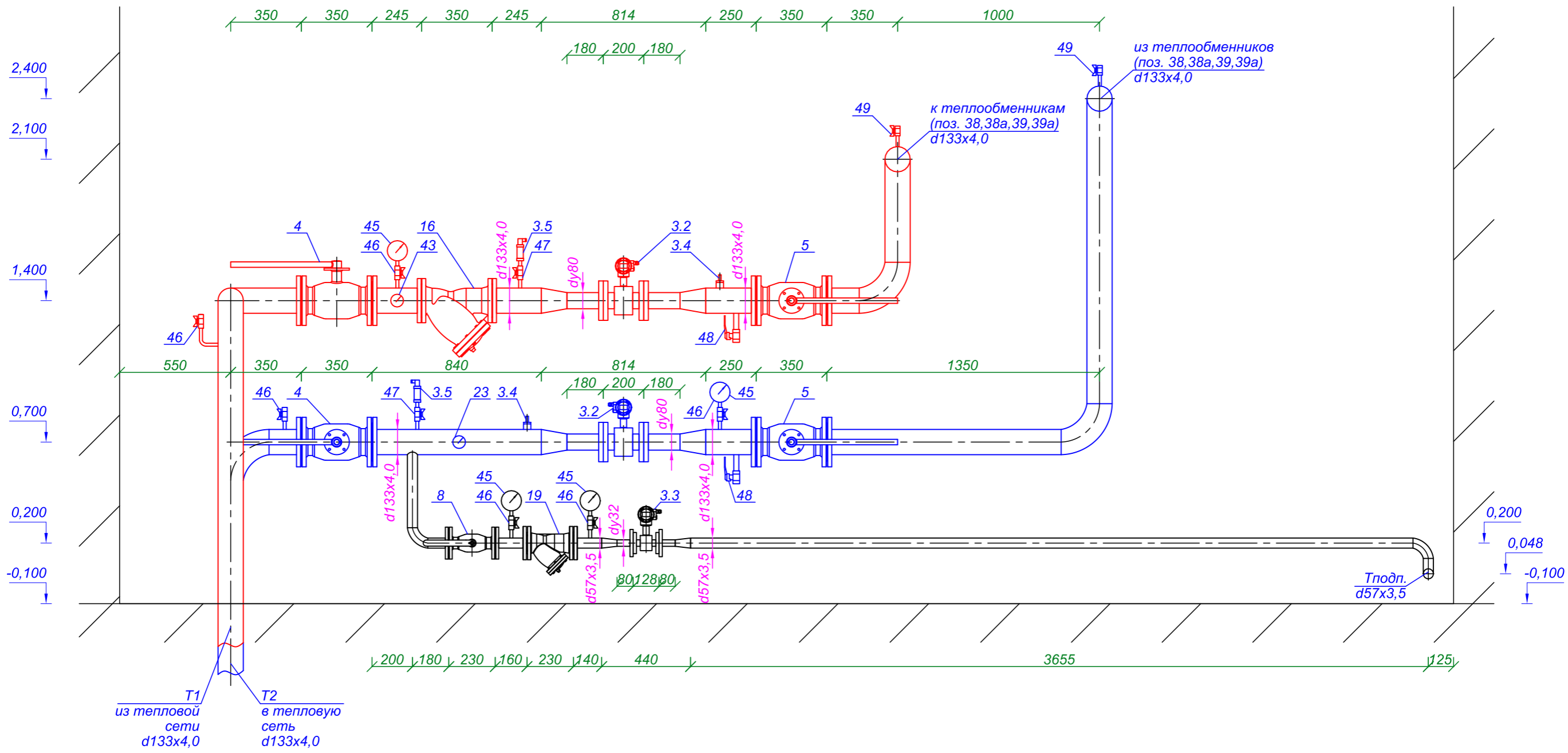
Tв.2
из водопровода (зона II)
d76x3,5Ц

					48-2024-ТМ			
					Комплекс из двух многоквартирных домов поз.1 и поз.2 со встроенными нежилыми помещениями по ул. 50 лет НЛМК в г. Липецке на земельном участке с кадастровым номером 48:20:0045902:1438 (корректировка). 1-й этап строительства - корпус 1 (поз.1)			
Изм.№ уч.	Лист	№ док.	Подпись	Дата	Автоматизированный тепловой пункт. Корпус 1 (поз. 1)	Стадия	Лист	Листов
ГИП	Яриков Э.Н.		<i>[Signature]</i>			Р	2	9
Разраб.	Масликова А.В.		<i>[Signature]</i>					
Проверил	Яриков Э.Н.		<i>[Signature]</i>					
					План теплового пункта			
					ООО "Триера"			
Н.контр.	Яриков Э.Н.		<i>[Signature]</i>					

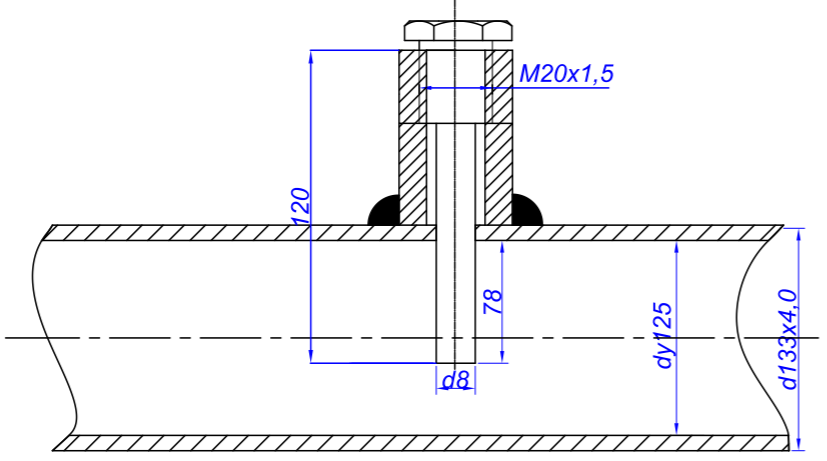


48-2024-ТМ				
Комплекс из двух многоквартирных домов поз.1 и поз.2 со встроенными нежилыми помещениями по ул. 50 лет НЛМК в г. Липецке на земельном участке с кадастровым номером 48:20:0045902:1438 (корректировка). 1-й этап строительства - корпус 1 (поз.1)				
Изм/№ уч.	Лист	Модок.	Подпись	Дата
ГИП	Ярикoe Э.Н.		<i>[Signature]</i>	
Разраб.	Масликова А.В.		<i>[Signature]</i>	
Проверил	Ярикoe Э.Н.		<i>[Signature]</i>	
И.контр.	Ярикoe Э.Н.		<i>[Signature]</i>	
Автоматизированный тепловой пункт, Корпус 1 (поз. 1)			Стадия	Лист
Принципиальная схема			Р	3
ООО "Триера"			Листов	9
формат А1				

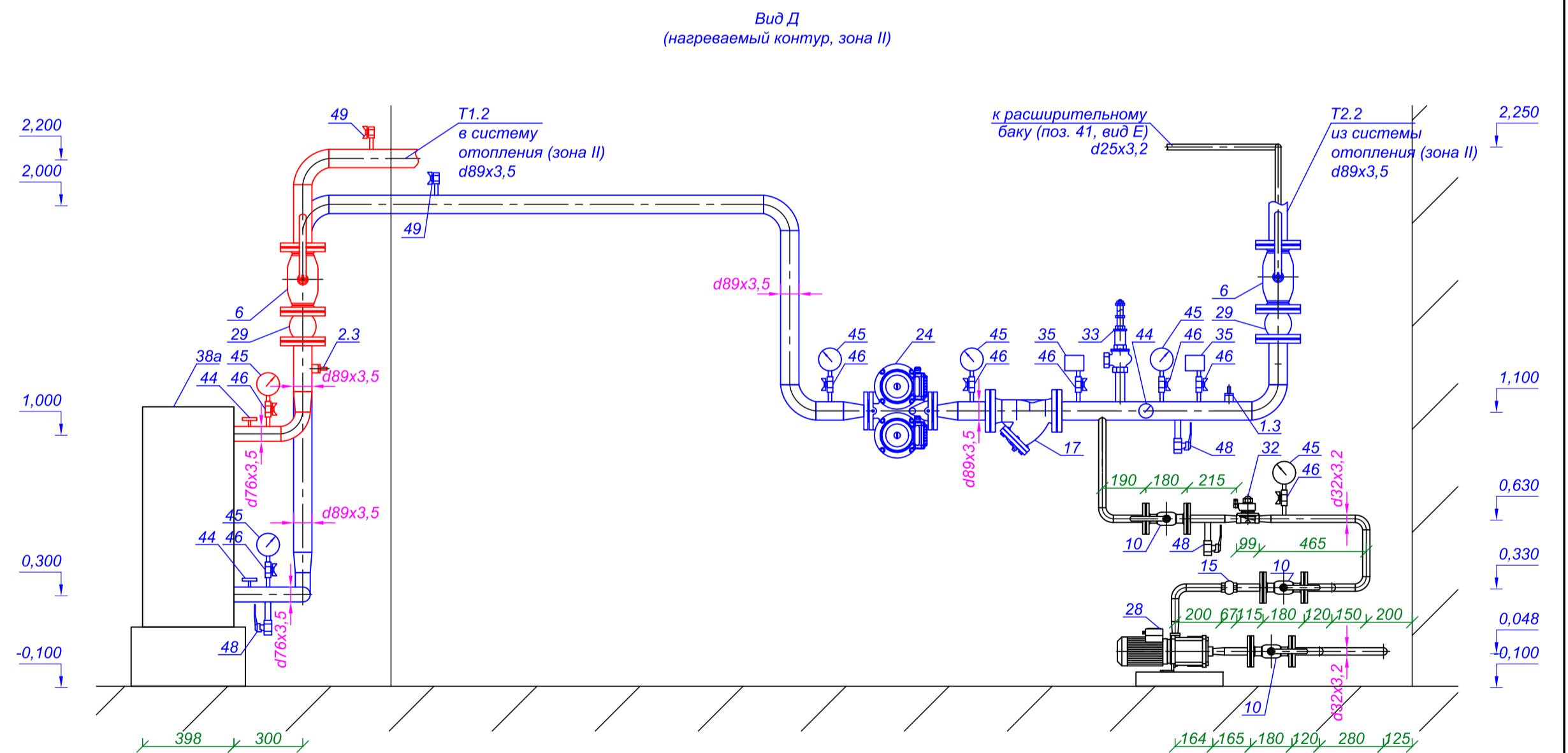
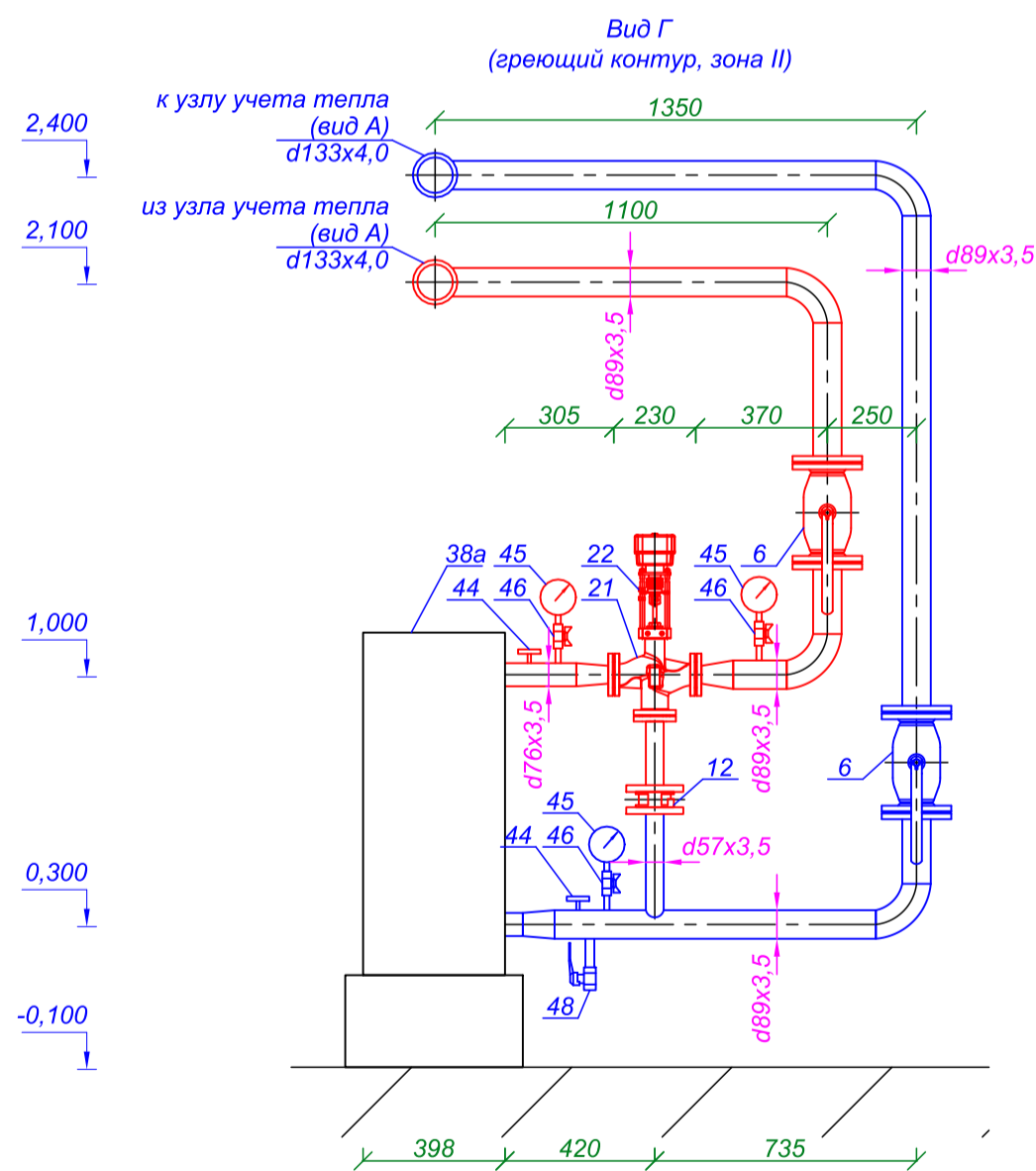
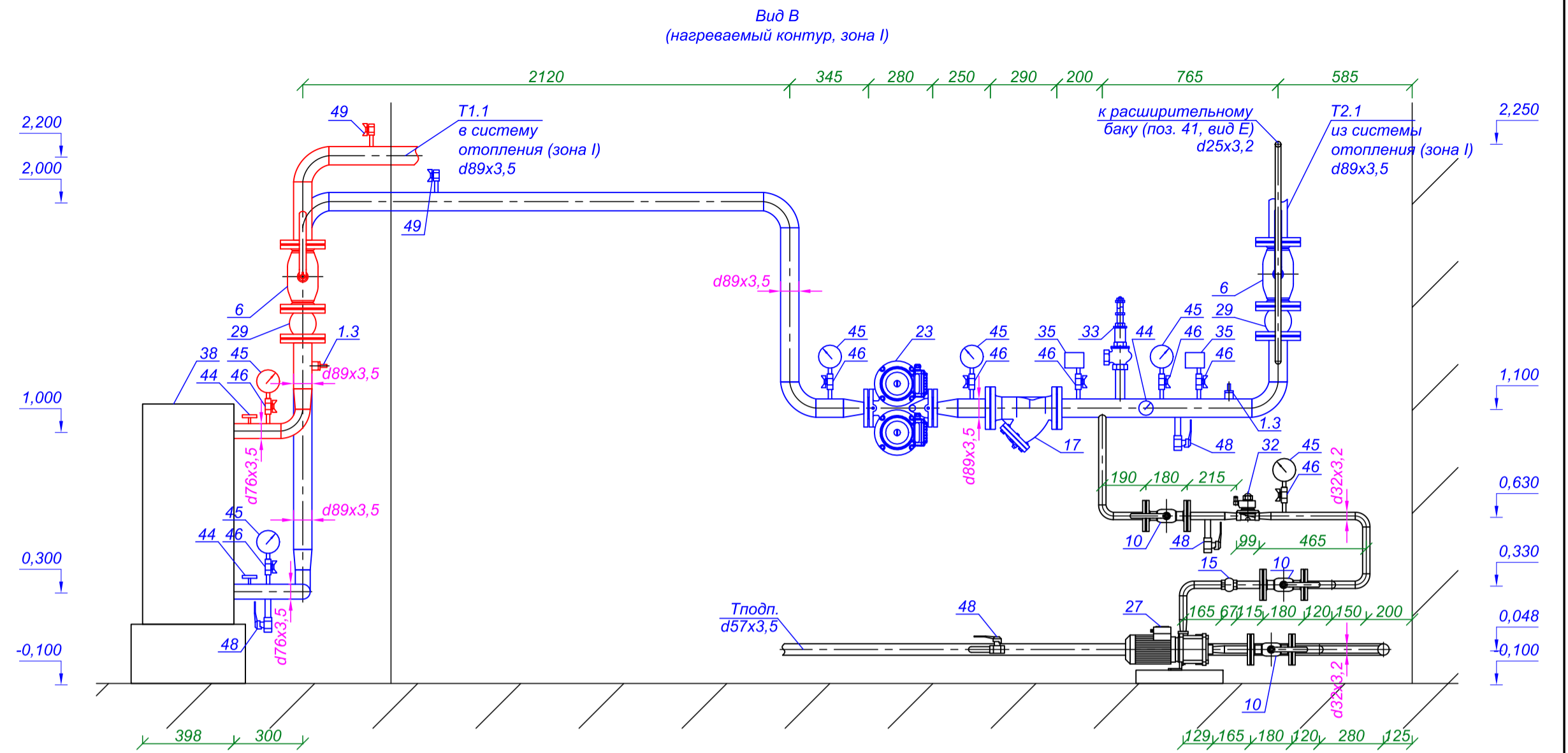
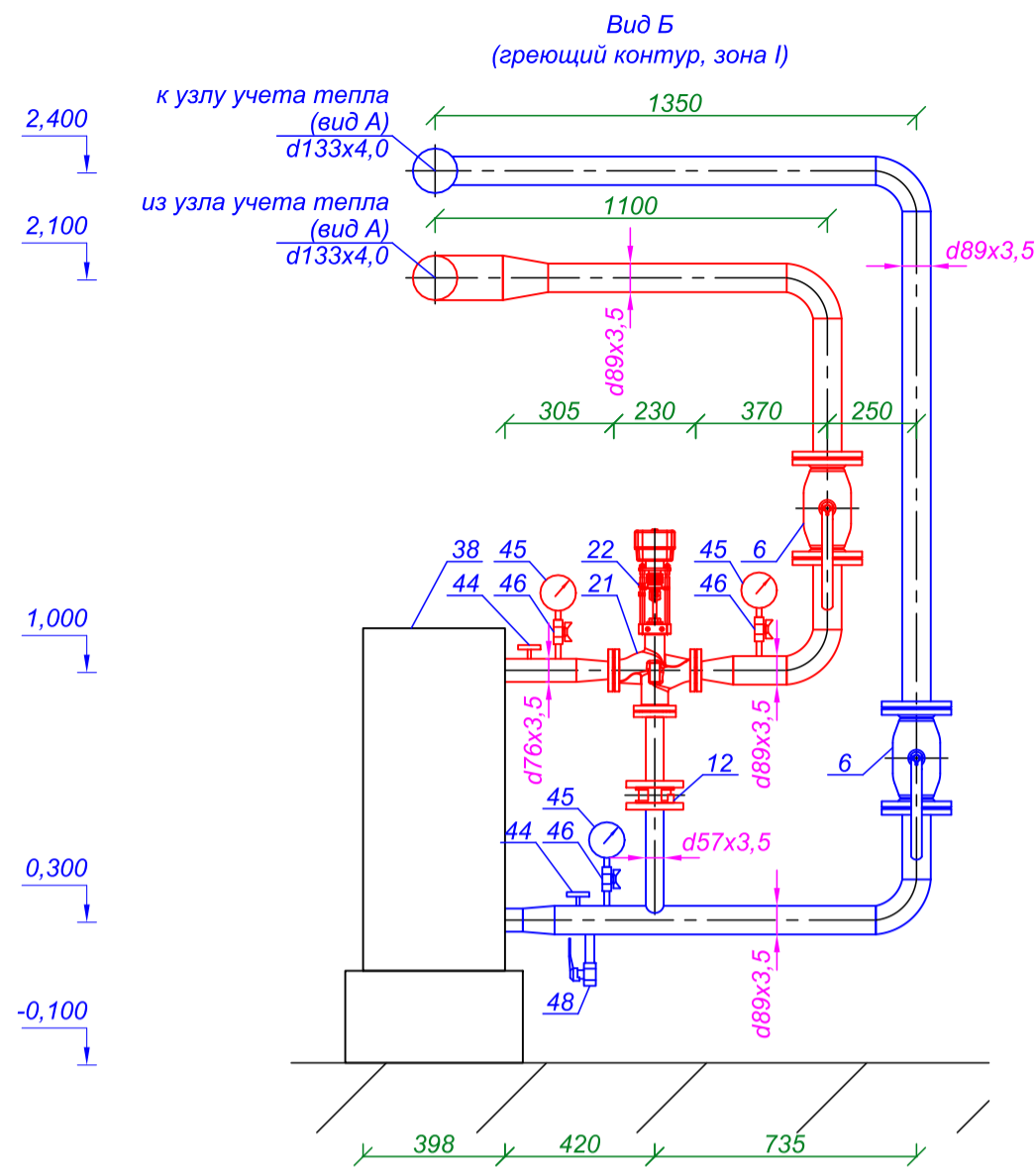
Вид А



Монтаж термopеобразователей сопротивления

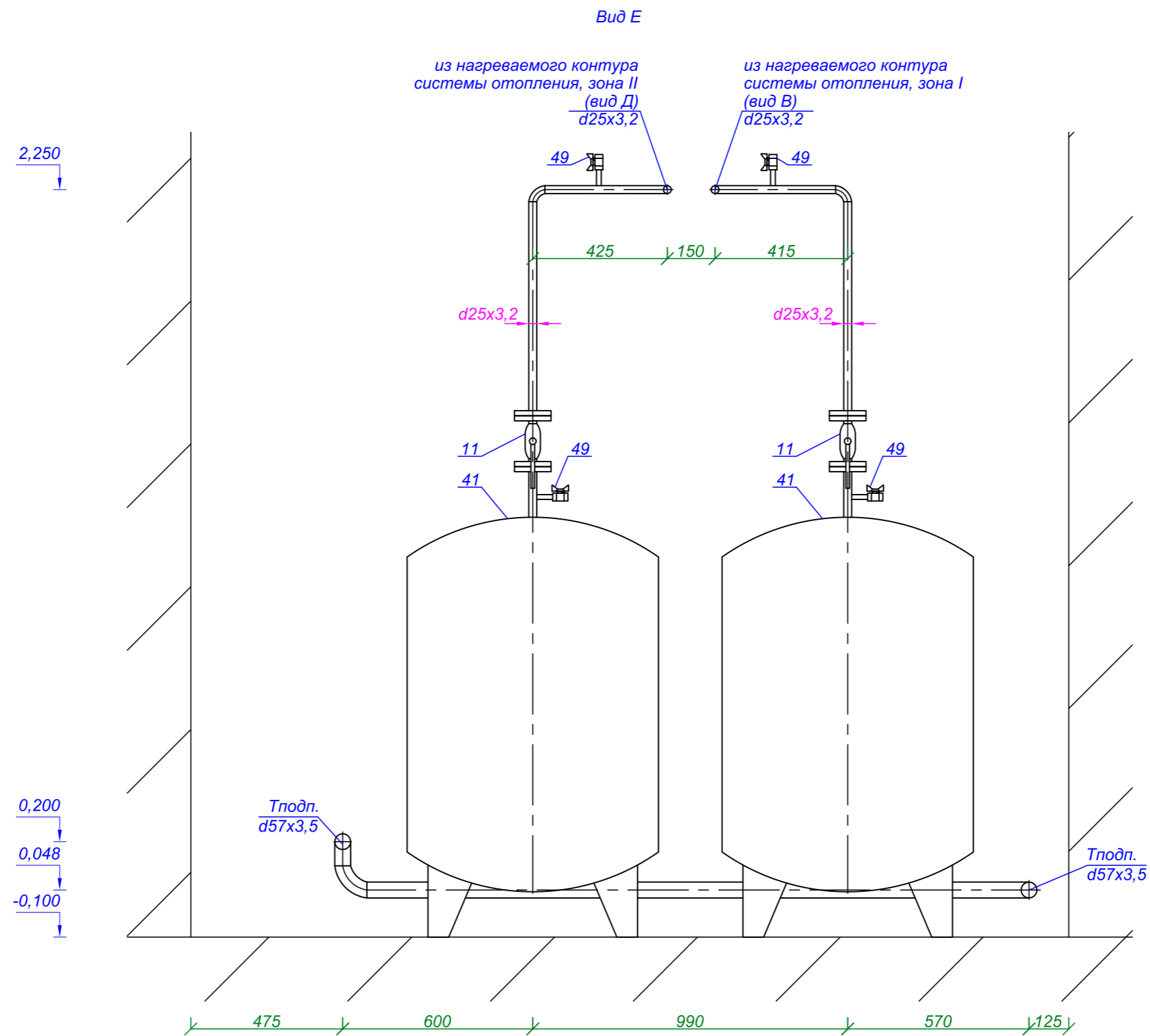


					48-2024-ТМ			
					Комплекс из двух многоквартирных домов поз.1 и поз.2 со встроенными нежилыми помещениями по ул. 50 лет НЛМК в г. Липецке на земельном участке с кадастровым номером 48:20:0045902:1438 (корректировка). 1-й этап строительства - корпус 1 (поз.1)			
Изм.№ уч.	Лист	№ док.	Подпись	Дата	Автоматизированный тепловой пункт. Корпус 1 (поз. 1)	Стадия	Лист	Листов
ГИП	Яриков Э.Н.		<i>[Signature]</i>			Р	4	9
Разраб.	Масликова А.В.		<i>[Signature]</i>					
Проверил	Яриков Э.Н.		<i>[Signature]</i>					
					Узел учета тепла		ООО "Триера"	
Н.контр.	Яриков Э.Н.		<i>[Signature]</i>					

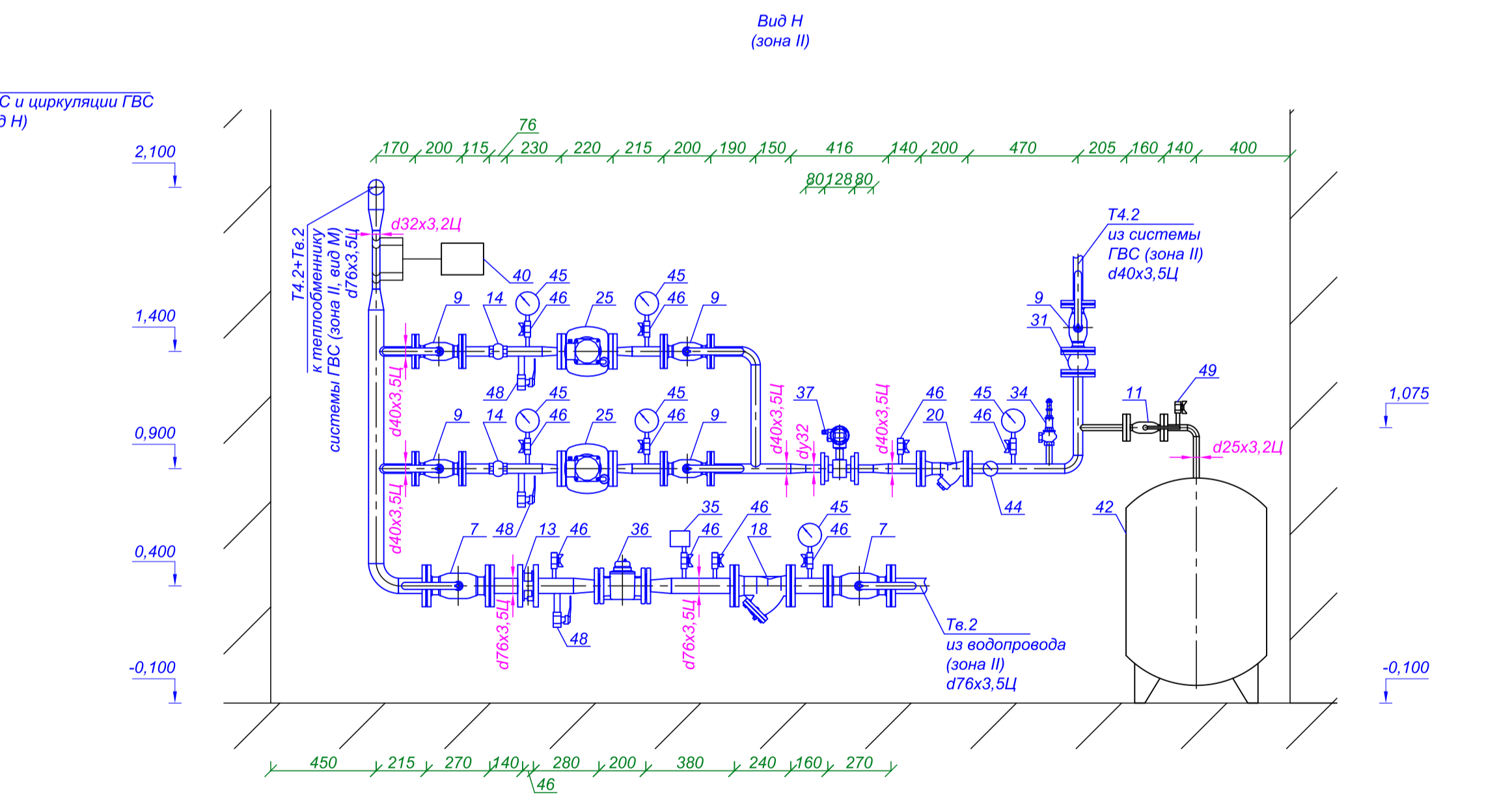
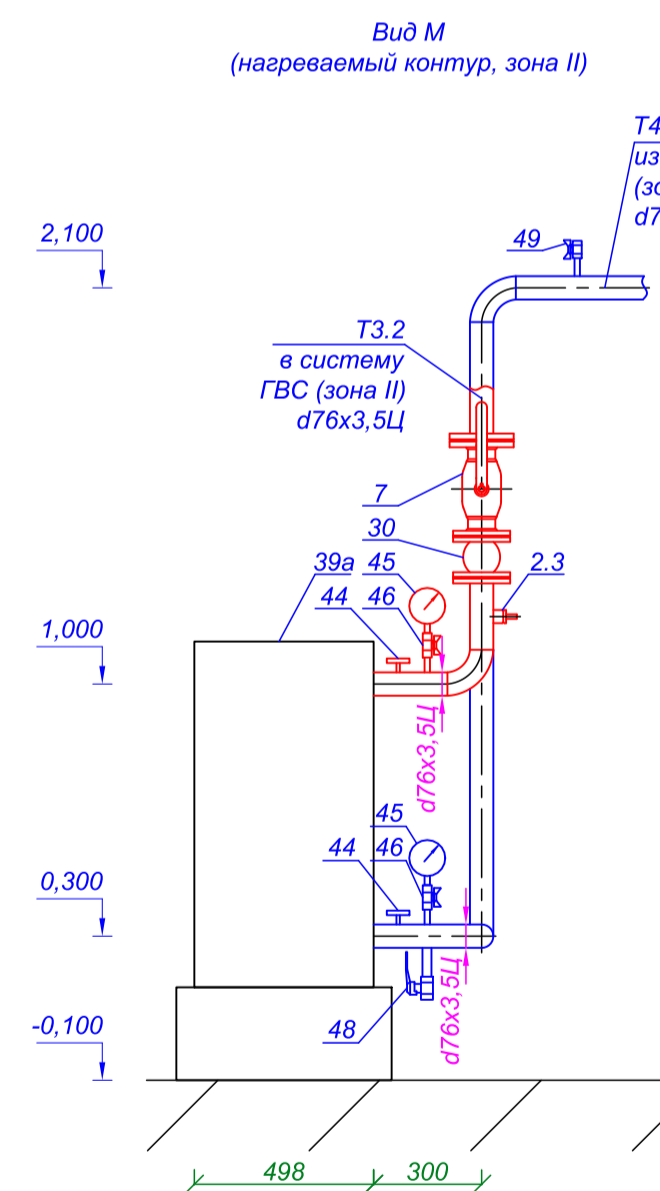
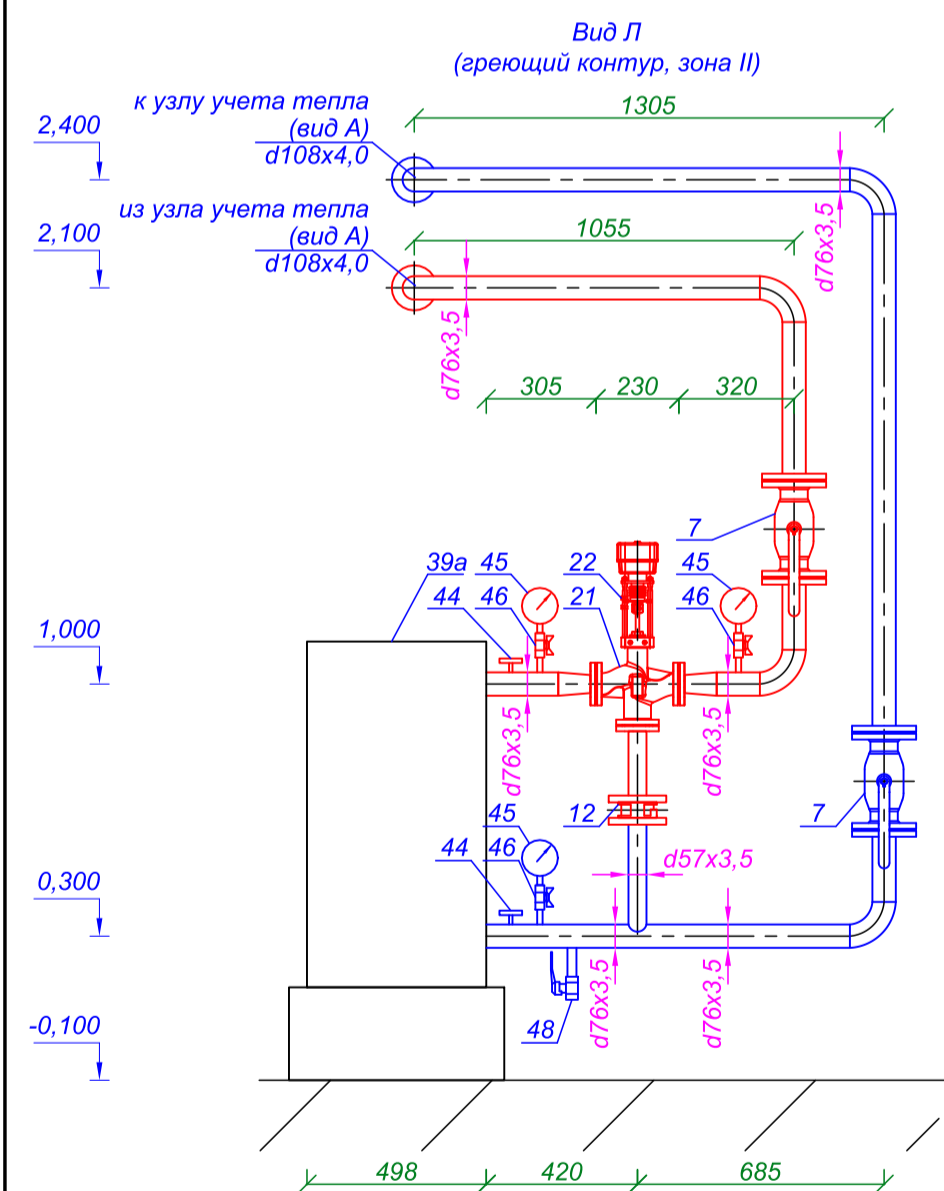
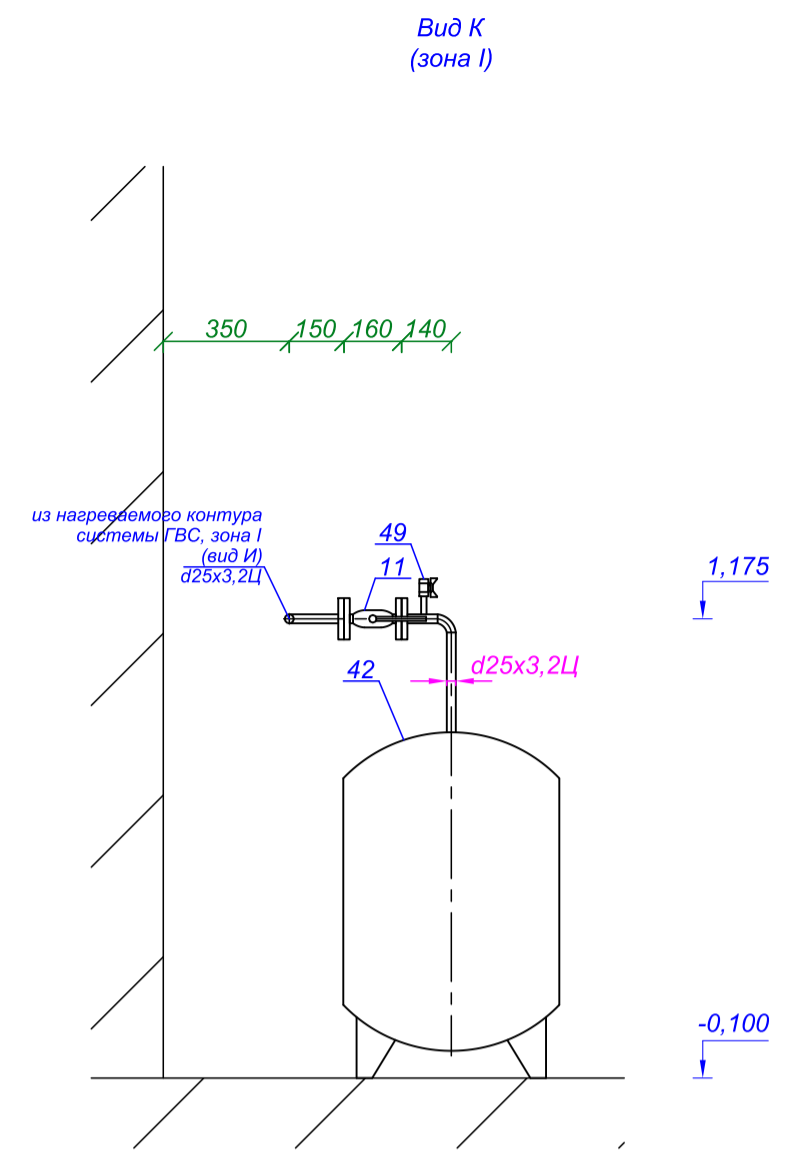
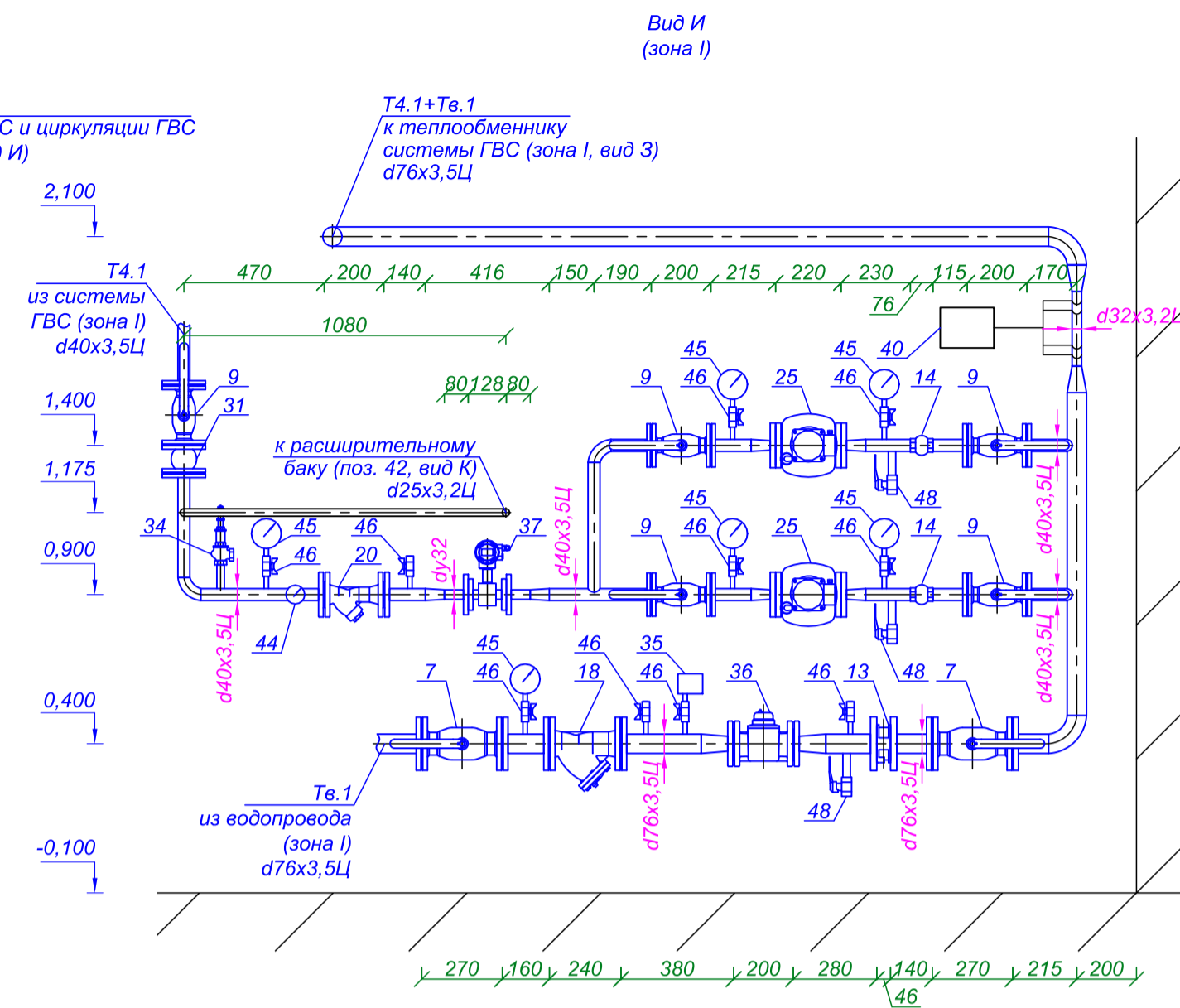
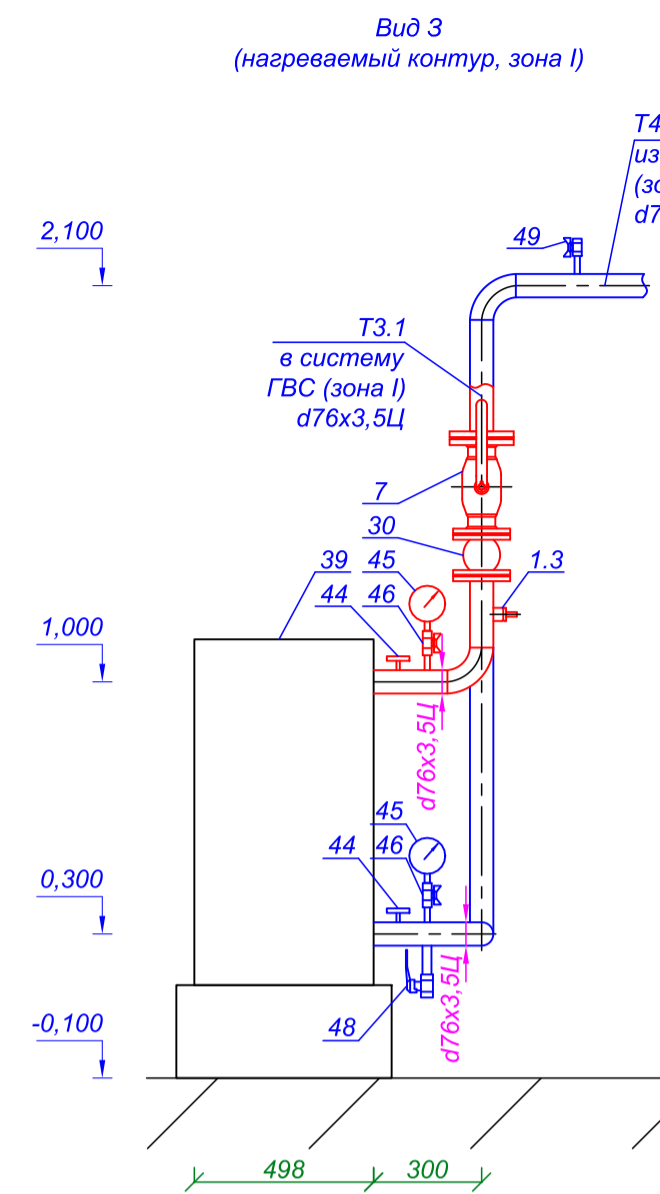
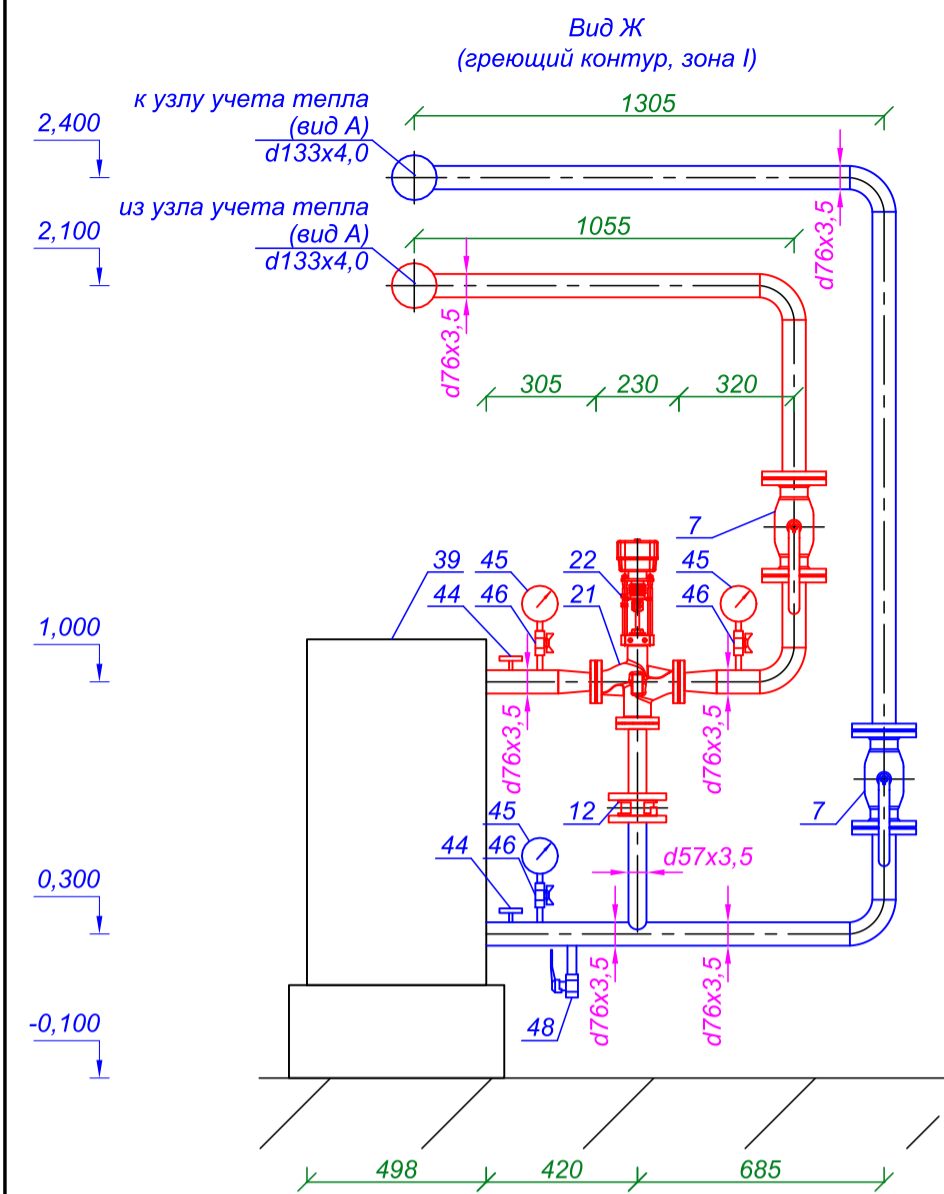


					48-2024-ТМ				
					Комплекс из двух многоквартирных домов поз.1 и поз.2 со встроенными нежилыми помещениями по ул. 50 лет НЛМК в г. Липецке на земельном участке с кадастровым номером 48:20:0045902:1438 (корректировка). 1-й этап строительства - корпус 1 (поз.1)				
Изм/№ уч.	Лист	№ док.	Подпись	Дата	Автоматизированный тепловой пункт. Корпус 1 (поз. 1)	Стадия	Лист	Листов	
ГИП	Яриков Э.Н.					Р	5	9	
Разраб.	Масликова А.В.								
Проверил	Яриков Э.Н.								
					Греющий и нагреваемый контуры системы отопления. Зоны I и II		ООО "Триера"		
Н.контр.	Яриков Э.Н.								

масштаб 1:20 формат А2



						48-2024-ТМ				
						Комплекс из двух многоквартирных домов поз.1 и поз.2 со встроенными нежилыми помещениями по ул. 50 лет НЛМК в г. Липецке на земельном участке с кадастровым номером 48:20:0045902:1438 (корректировка). 1-й этап строительства - корпус 1 (поз.1)				
Изм.№ уч.	Лист	№ док.	Подпись	Дата	Автоматизированный тепловой пункт. Корпус 1 (поз. 1)					
ГИП	Яриков Э.Н.		<i>[Signature]</i>					Стадия	Лист	Листов
Разраб.	Масликова А.В.		<i>[Signature]</i>					Р	6	9
Проверил	Яриков Э.Н.		<i>[Signature]</i>		Обязка расширительных баков системы отопления					
Н.контр.	Яриков Э.Н.		<i>[Signature]</i>					ООО "Триера"		



					48-2024-ТМ			
					Комплекс из двух многоквартирных домов поз.1 и поз.2 со встроенными нежилыми помещениями по ул. 50 лет НЛМК в г. Липецке на земельном участке с кадастровым номером 48:20:0045902:1438 (корректировка). 1-й этап строительства - корпус 1 (поз.1)			
Изм/№ уч.	Лист	№ док.	Подпись	Дата	Автоматизированный тепловой пункт. Корпус 1 (поз. 1)	Стадия	Лист	Листов
ГИП	Яриков Э.Н.					P	7	9
Разраб.	Масликова А.В.							
Проверил	Яриков Э.Н.							
					Греющий и нагреваемый контуры системы ГВС. Зоны I и II			
Н.контр.	Яриков Э.Н.				ООО "Триера"			

масштаб 1:20 формат А2

Позиция	Обозначение	Наименование	Кол-во	Ед. изм.	Прим.	Позиция	Обозначение	Наименование	Кол-во	Ед. изм.	Прим.
1		Электронный регулятор в комплекте:	1	компл.		22	TLS-1600-25-1	Электропривод к клапану, 220В	4	шт.	
1.1	ВТР 210И 220 АС	Блок терморегулирования	1	шт.		23	GHNDbasic II 50-120F	Насос циркуляционный сдвоенный, Ду50, с прибором управления SK702 PN10, G=7,4м³/ч, H=6,8м, 2 ск.	1	шт.	
1.2	ПРОМА-ТСП-102-80Г-Рt1000	Термопреобразователь, Рt1000, -50...+50°С	1	шт.		24	GHNDbasic II 50-120F	Насос циркуляционный сдвоенный, Ду50, с прибором управления SK702 PN10, G=8м³/ч, H=6,5м, 2 ск.	1	шт.	
1.3	ПРОМА-ТСП-101-80Г-Рt500	Термопреобразователь, L=80мм, Рt500, -50...+200°С, с гильз. и бобышк.	3	шт.		25	WRE 32-120F	Насос циркуляционный, Ду32, с прибором управления SK702 G=2,6м³/ч, H=5,6м, 2 ск.	2	шт.	1 SK на 2 насоса
2		Электронный регулятор в комплекте:	1	компл.		26	WRE 32-120F	Насос циркуляционный, Ду32, с прибором управления SK702 G=3м³/ч, H=5,5м, 2 ск.	2	шт.	1 SK на 2 насоса
2.1	ВТР 210И 220 АС	Блок терморегулирования	1	шт.		27	Wellmix CUC 4-40T	Насос подпитки, G=2,5м³/ч, H=36м с прибором упр. WILO SK702	2	шт.	1 SK на 2 насоса
2.2	ПРОМА-ТСП-102-80Г-Рt1000	Термопреобразователь, Рt1000, -50...+50°С	1	шт.		28	Wellmix CUC 4-60T	Насос подпитки, G=2,5м³/ч, H=55м с прибором упр. WILO SK702	2	шт.	1 SK на 2 насоса
2.3	ПРОМА-ТСП-101-80Г-Рt500	Термопреобразователь, L=80мм, Рt500, -50...+200°С, с гильз. и бобышк.	3	шт.		29	Benarmo	Виброкомпенсатор фланцевый Ду80, PN16, с компл. фланцев	4	шт.	
3	Т-34М	Теплосчетчик в комплекте:	1	компл.		30	Benarmo	Виброкомпенсатор фланцевый Ду65, PN16, с компл. фланцев	2	шт.	
3.1	ТВ7-04.1М	Тепловычислитель с блоком питания	1	шт.		31	Benarmo	Виброкомпенсатор фланцевый Ду40, PN16, с компл. фланцев	2	шт.	
3.2	РС 80-90В	Электромагнитный расходомер, Ду80, кл. В, с монтажным комплектом и имитатором, с блоком питания 12В	2	шт.		32	СК-11-25	Клапан электромагнитный прямого действия, нормально закр., Ду25	2	шт.	
3.3	РС 32-15В	Электромагнитный расходомер, Ду32, кл. В, с монтажным комплектом и имитатором, с блоком питания 12В	1	шт.		33	VT.1831.N.08	Клапан предохранительный, Ду40, 16 бар	2	шт.	
3.4	ПРОМА-ТСП-К	Комплект термопреобр., L=120мм, 0...+160°С, с гильзой и бобышкой	1	пара		34	VT.1831.N.06	Клапан предохранительный, Ду25, 16 бар	2	шт.	
3.5	ДДМ-03Т-1600ДИ	Датчик давления, 4-20 мА, 1,6 МПа с блоком питания 24В	2	шт.	1 БП на 2 датчика	35	РД-2Р	Реле давления, 0,6МПа	6	шт.	
4	Тип 284 "Temper"	Кран стальной шаровый фланцевый, Ду125, PN25 с компл. отв. фланцев	2	шт.		36	СВМТ-50	Счетчик холодной воды, Ду50	2	шт.	
5	Тип 283 "Temper"	Кран стальной шаровый фланцевый, Ду125, PN16 с компл. отв. фланцев	2	шт.		37	РС 32-30А	Электромагнитный расходомер, Ду32, кл. А, с монтажным комплектом и имитатором, с блоком питания 12В	2	шт.	
6	Тип 283 "Temper"	Кран стальной шаровый фланцевый, Ду80, PN16 с компл. отв. фланцев	8	шт.		38	НН№19	Пластинчатый водоподогреватель, системы отопления, 29 пластин	1	шт.	расчет w102194610
7	Тип 283 "Temper"	Кран стальной шаровый фланцевый, Ду65, PN16 с компл. отв. фланцев	10	шт.		38а	НН№19	Пластинчатый водоподогреватель, системы отопления, 31 пластина	1	шт.	расчет w102194612
8	Тип 283 "Temper"	Кран стальной шаровый фланцевый, Ду50, PN40 с компл. отв. фланцев	1	шт.		39	НН№19	Пластинчатый водоподогреватель, системы ГВС, 36 пластин	1	шт.	расчет w102194615
9	Тип 283 "Temper"	Кран стальной шаровый фланцевый, Ду40, PN40 с компл. отв. фланцев	10	шт.		39а	НН№19	Пластинчатый водоподогреватель, системы ГВС, 40 пластин	1	шт.	расчет w102194616
10	Тип 283 "Temper"	Кран стальной шаровый фланцевый, Ду32, PN40 с компл. отв. фланцев	10	шт.		40	Термит Т-35	Электронный преобразователь солей жесткости, Ду32	2	шт.	
11	Тип 283 "Temper"	Кран стальной шаровый фланцевый, Ду25, PN40 с компл. отв. фланцев	4	шт.		41	Flexcon R 500/3.0	Бак расширительный, V=500л, Pмакс=10 бар	2	шт.	
12	ЗПТС-FL(W)-3-50-MN-НТ-1,6	Затвор чугунный дисковый поворотный, Ду50, PN16	4	шт.		42	Flexcon R 200/3.0	Бак расширительный, V=200л, Pмакс=10 бар	2	шт.	
13	RSV30 REON	Клапан обратный чугунный, Ду65, PN16	2	шт.							
14	RSV30 REON	Клапан обратный чугунный, Ду40, PN16	4	шт.							
15	RSV30 REON	Клапан обратный межфланцевый, Ду32, PN16	4	шт.							
16	ФСМ-125	Фильтр магнитный фланцевый, Ду125, PN16	1	шт.							
17	ФСМ-80	Фильтр магнитный фланцевый, Ду80, PN16	2	шт.							
18	ФСМ-65	Фильтр магнитный фланцевый, Ду65, PN16	2	шт.							
19	ФСМ-50	Фильтр магнитный фланцевый, Ду50, PN16	1	шт.							
20	IS16-040	Фильтр сетчатый чугунный фланц., Ду40, PN16, с компл. отв. фл.	2	шт.							
21	TRV-3-50-40-101	Клапан регулирующий трехходовой, фланцевый, Ду50, Kvs=40 м³/ч	4	шт.							

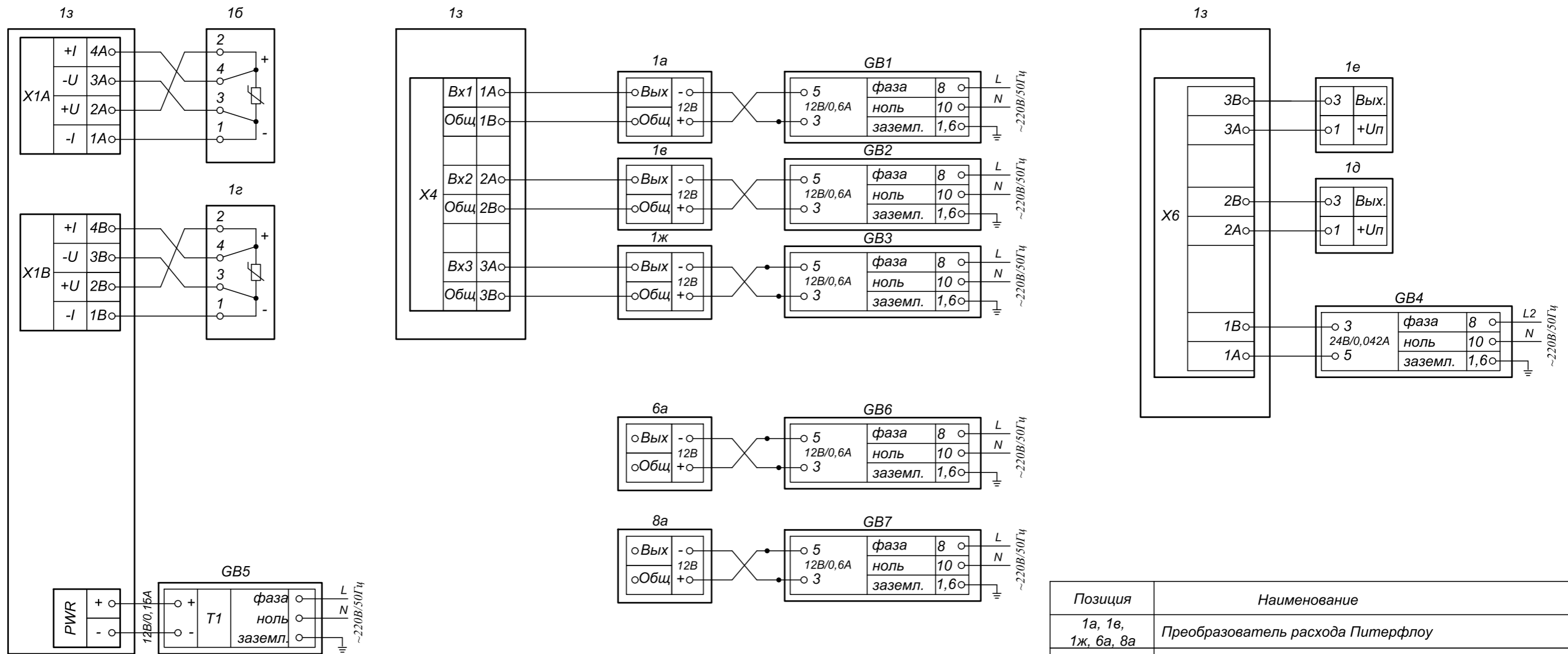
48-2024-ТМ

Комплекс из двух многоквартирных домов поз.1 и поз.2 со встроенными нежилыми помещениями по ул. 50 лет НЛМК в г. Липецке на земельном участке с кадастровым номером 48:20:0045902:1438 (корректировка). 1-й этап строительства - корпус 1 (поз.1)

Автоматизированный тепловой пункт. Корпус 1 (поз. 1)

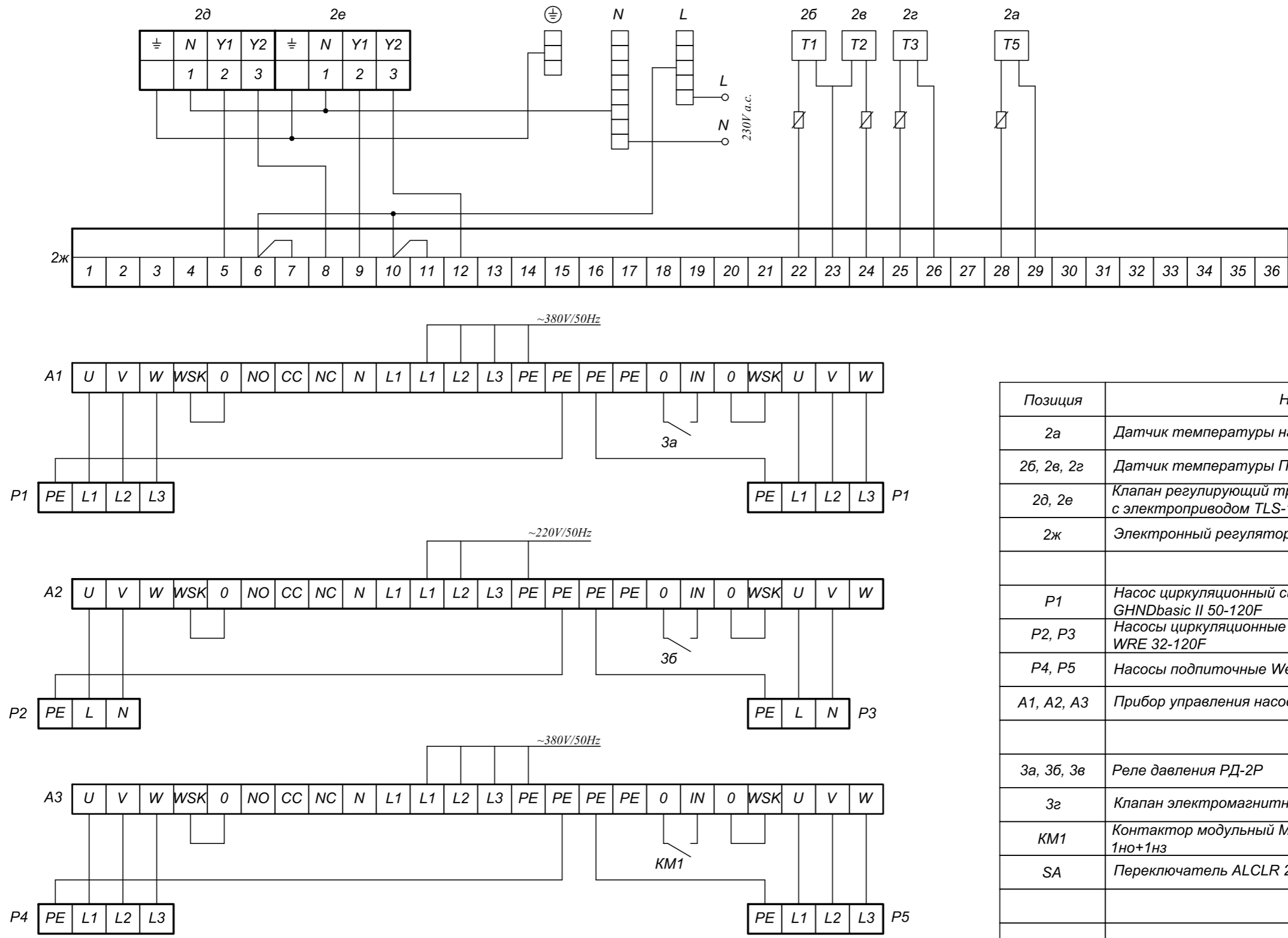
Стадия Лист Листов
Р 8 9

Спецификация оборудования ООО "Триера"

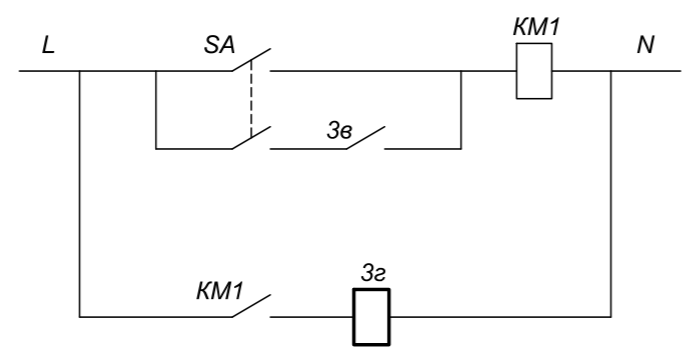


Позиция	Наименование
1а, 1в, 1ж, 6а, 8а	Преобразователь расхода Питерфлоу
1б, 1г	Преобразователь температуры ПРОМА-ТСП-К
1д, 1е	Преобразователь давления ДДМ-03Т
1з	Тепловычислитель ТВ7-04.1М
GB1, GB2, GB3, GB6, GB7	Блок питания преобразователей расхода
GB4	Блок питания преобразователей давления
GB5	Блок питания тепловычислителя

					48-2024-АТМ			
					Комплекс из двух многоквартирных домов поз.1 и поз.2 со встроенными нежилыми помещениями по ул. 50 лет НЛМК в г. Липецке на земельном участке с кадастровым номером 48:20:0045902:1438 (корректировка). 1-й этап строительства - корпус 1 (поз.1)			
Изм.№ уч.	Лист	№ док.	Подпись	Дата	Автоматизированный тепловой пункт. Корпус 1 (поз. 1)	Стадия	Лист	Листов
ГИП	Яриков Э.Н.		<i>[Signature]</i>			Р	1	18
Разраб.	Масликова А.В.		<i>[Signature]</i>					
Проверил	Яриков Э.Н.		<i>[Signature]</i>					
Н.контр.	Яриков Э.Н.		<i>[Signature]</i>		Схема электрических подключений теплосчетчика		ООО "Триера"	

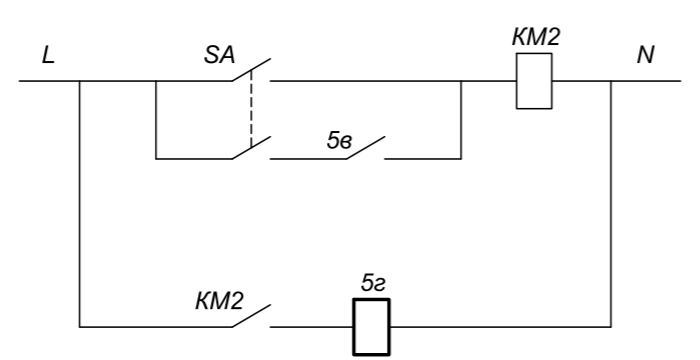
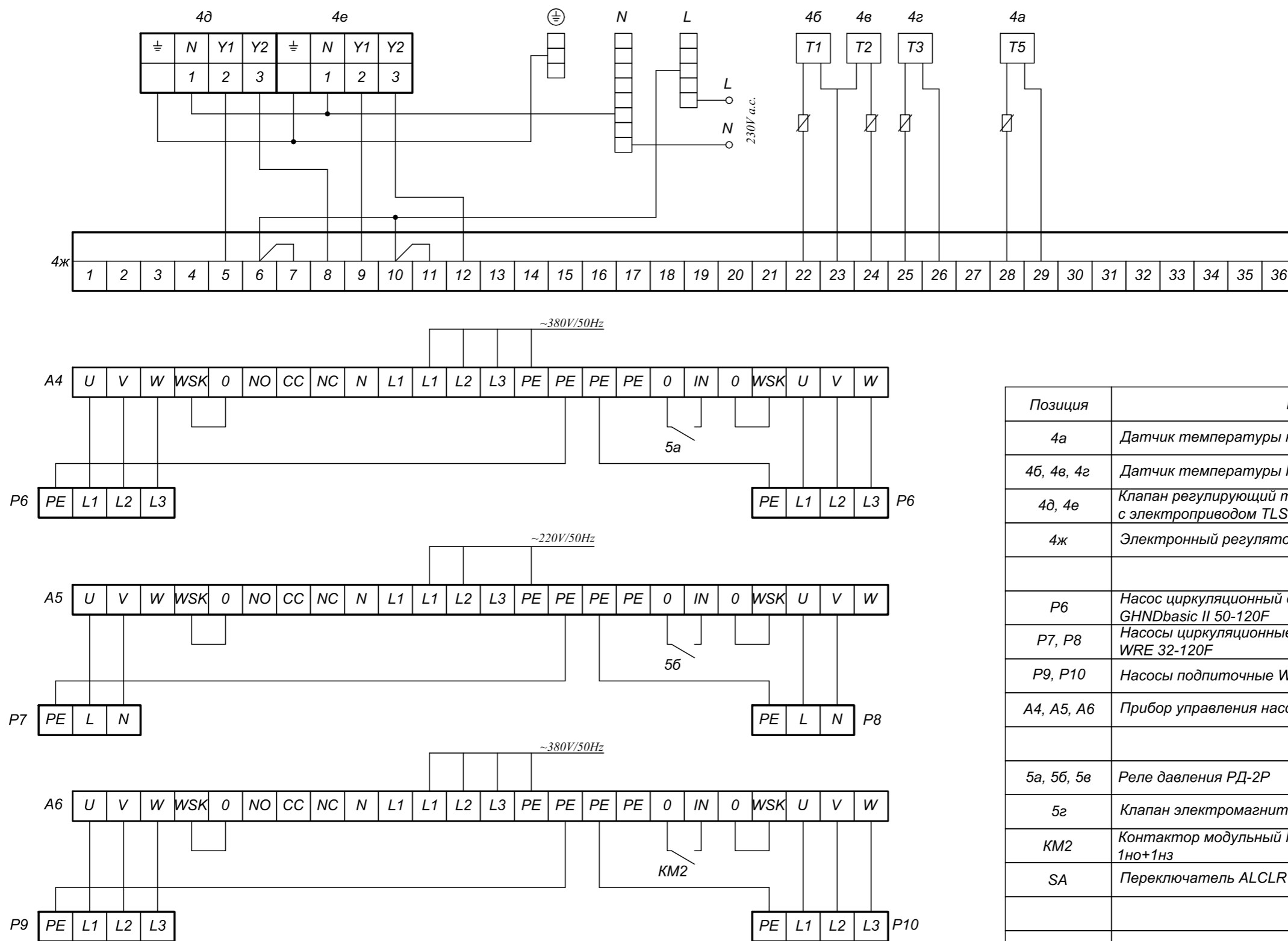


Позиция	Наименование
2а	Датчик температуры наружного воздуха ПРОМА-ТСП
2б, 2в, 2г	Датчик температуры ПРОМА-ТСП
2д, 2е	Клапан регулирующий трехходовой TRV-3-50-40-101 с электроприводом TLS-1600-25-1
2ж	Электронный регулятор ВТР 210И
P1	Насос циркуляционный системы отопления GHNDbasic II 50-120F
P2, P3	Насосы циркуляционные системы ГВС WRE 32-120F
P4, P5	Насосы подпиточные Wellmix CUC 4-40T
A1, A2, A3	Прибор управления насосами WILO SK702
3а, 3б, 3в	Реле давления РД-2Р
3г	Клапан электромагнитный СК-11-25
KM1	Контактор модульный МК-103, 16 А, 1но+1нз
SA	Переключатель ALCLR 22



Изм. № уч.	Лист	№ док.	Подпись	Дата
ГИП	Яриков Э.Н.			
Разраб.	Масликова А.В.			
Проверил	Яриков Э.Н.			
Н.контр.	Яриков Э.Н.			

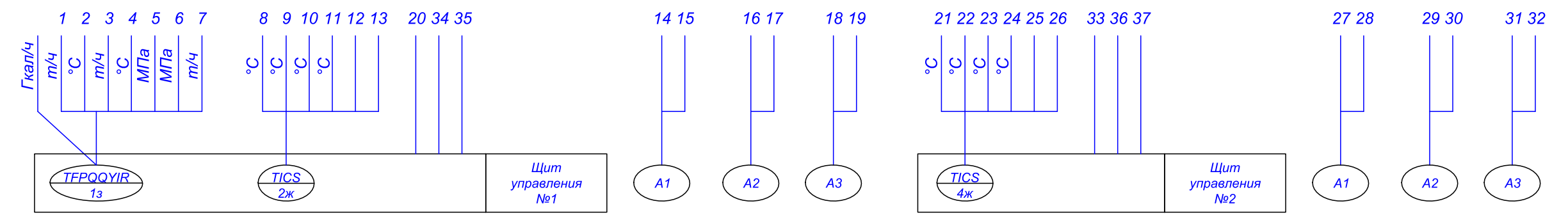
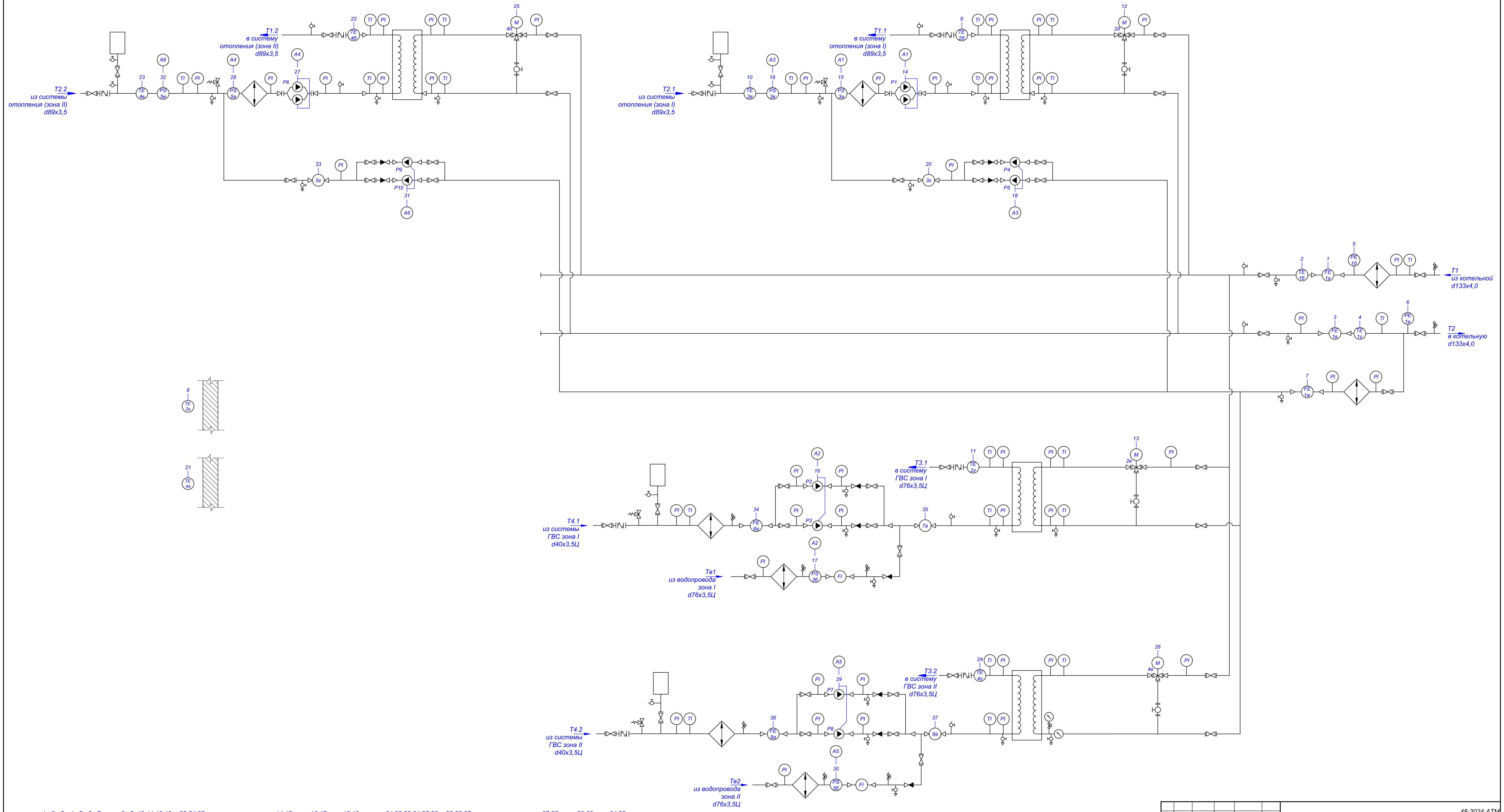
48-2024-АТМ			
Комплекс из двух многоквартирных домов поз.1 и поз.2 со встроенными нежилыми помещениями по ул. 50 лет НЛМК в г. Липецке на земельном участке с кадастровым номером 48:20:0045902:1438 (корректировка). 1-й этап строительства - корпус 1 (поз.1)			
Автоматизированный тепловой пункт. Корпус 1 (поз. 1)			Стадия Р
Схема электрических подключений регулятора ВТР 210И и циркуляционных насосов (система отопления и система ГВС зона I)			Лист 2
ООО "Триера"			Листов 18



Позиция	Наименование
4а	Датчик температуры наружного воздуха ПРОМА-ТСП
4б, 4в, 4г	Датчик температуры ПРОМА-ТСП
4д, 4е	Клапан регулирующий трехходовой TRV-3-50-40-101 с электроприводом TLS-1600-25-1
4ж	Электронный регулятор ВТР 210И
P6	Насос циркуляционный системы отопления GHNDbasic II 50-120F
P7, P8	Насосы циркуляционные системы ГВС WRE 32-120F
P9, P10	Насосы подпиточные Wellmix CUC 4-60T
A4, A5, A6	Прибор управления насосами WILO SK702
5а, 5б, 5в	Реле давления РД-2Р
5г	Клапан электромагнитный СК-11-25
KM2	Контактор модульный МК-103, 16 А, 1но+1нз
SA	Переключатель ALCLR 22

Изм. № уч.	Лист	№ док.	Подпись	Дата
ГИП	Яриков Э.Н.		<i>[Signature]</i>	
Разраб.	Масликова А.В.		<i>[Signature]</i>	
Проверил	Яриков Э.Н.		<i>[Signature]</i>	
Н.контр.	Яриков Э.Н.		<i>[Signature]</i>	

48-2024-АТМ			
Комплекс из двух многоквартирных домов поз.1 и поз.2 со встроенными нежилыми помещениями по ул. 50 лет НЛМК в г. Липецке на земельном участке с кадастровым номером 48:20:0045902:1438 (корректировка). 1-й этап строительства - корпус 1 (поз.1)			
Автоматизированный тепловой пункт. Корпус 1 (поз. 1)	Стадия	Лист	Листов
	Р	3	18
Схема электрических подключений регулятора ВТР 210И и циркуляционных насосов (система отопления и система ГВС зона II)			ООО "Триера"



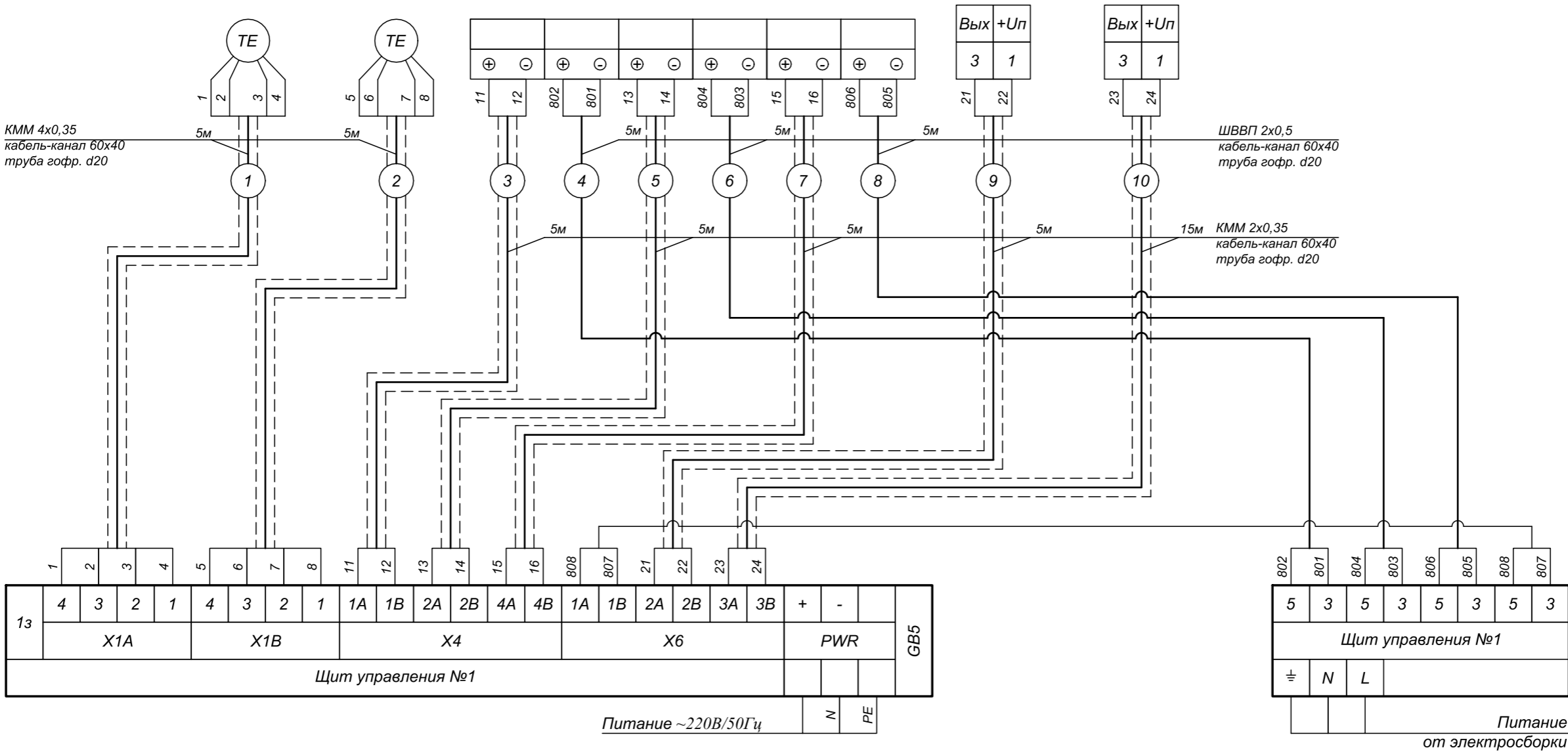
48-2024-АТМ				
Комплекс из двух многоквартирных домов поз.1 и поз.2 со встроенными нежилыми помещениями по ул. 50 лет НЛМК в г. Липецке на земельном участке с кадастровым номером 48:20:0045902:1438 (корректировка), 1-й этап строительства - корпус 1 (поз.1)				
Изм/№ уч.	Лист	Модок.	Подпись	Дата
ГИП	Яरिकов Э.Н.		<i>[Signature]</i>	
Разраб.	Масликова А.В.		<i>[Signature]</i>	
Проверил	Яरिकов Э.Н.		<i>[Signature]</i>	
И.контр.	Яरिकов Э.Н.		<i>[Signature]</i>	
Автоматизированный тепловой пункт, Корпус 1 (поз. 1)			Стация	Лист
Функциональная схема			Р	4
ООО "Триера"			Листов	18
формат А1				

Условное обозначение	Наименование
	Измеряемая величина
T	Температура
F	Расход
P	Давление
Q	Количество тепловой энергии
	Функциональный признак
Q	Интегрирование, суммирование по времени
E	Первичное преобразование
I	Показание
R	Регистрация
C	Автоматическое регулирование, управление
Y	Преобразование, вычислительные функции
S	Включение, отключение, переключение, блокировка
○	Оборудование по месту
⊖	Оборудование в щите управления

Позиция	Обозначение	Наименование	Кол-во	Ед. изм.	Прим.
1а, 1в	РС 80-90В	Электромагнитный расходомер, Ду80	2	шт.	
1б, 1г	ПРОМА-ТСП-К	Комплект термопреобразователей	1	пара	
1д, 1е	ДДМ-03Т-1600ДИ	Преобразователь давления	2	шт.	
1ж	РС 32-15В	Электромагнитный расходомер, Ду32	1	шт.	
1з	ТВ7-04.1М	Тепловычислитель	1	шт.	
2а, 4а	ПРОМА-ТСП	Термопреобразователь, Pt1000	2	шт.	
2б, 2в, 2г, 4б, 4в, 4г	ПРОМА-ТСП	Термопреобразователь, Pt500	6	шт.	
2д, 2е, 4д, 4е	TRV-3-50-40-101	Клапан регулирующий трехходовой с электроприводом TLS-1600-25-1	4	шт.	
2ж, 4ж	ВТР 210И 220 АС	Блок терморегулирования	2	шт.	
3а, 3б, 3в, 5а, 5б, 5в	РД-2Р	Реле давления	6	шт.	
3г, 5г	СК-11-25	Клапан электромагнитный	2	шт.	
P1, P6	GHNDbasic II 50-120F	Насос циркуляционный сдвоенный системы отопления	2	шт.	
P2, P3, P7, P8	WRE 32-120F	Насос циркуляционный системы ГВС	4	шт.	
P4, P5	Wellmix CUC 4-40T	Насос подпитки	2	шт.	
P9, P10	Wellmix CUC 4-60T	Насос подпитки	2	шт.	
A1, A2, A3, A4, A5, A6	WILO SK702	Прибор управления насосами ГВС	6	шт.	
6а, 8а	РС 32-30А	Электромагнитный расходомер, Ду32	2	шт.	
7а, 9а	Термит Т-35	Электронный преобразователь солей жесткости	2	шт.	

						48-2024-АТМ			
						Комплекс из двух многоквартирных домов поз.1 и поз.2 со встроенными нежилыми помещениями по ул. 50 лет НЛМК в г. Липецке на земельном участке с кадастровым номером 48:20:0045902:1438 (корректировка). 1-й этап строительства - корпус 1 (поз.1)			
Изм. № уч.	Лист	№ док.	Подпись	Дата		Автоматизированный тепловой пункт. Корпус 1 (поз. 1)	Стадия	Лист	Листов
ГИП	Яриков Э.Н.						P	5	18
Разраб.	Масликова А.В.								
Проверил	Яриков Э.Н.								
Н.контр.	Яриков Э.Н.					Перечень элементов функциональной схемы	ООО "Триера"		

Наименование параметра и место отбора импульса	Температура		Расход			Давление	
	Вода						
	Трубопровод тепловой сети						
	Подающий	Обратный	Подающий	Обратный	Подпиточный	Подающий	Обратный
Позиция	1б	1г	1а	1в	1ж	1д	1е

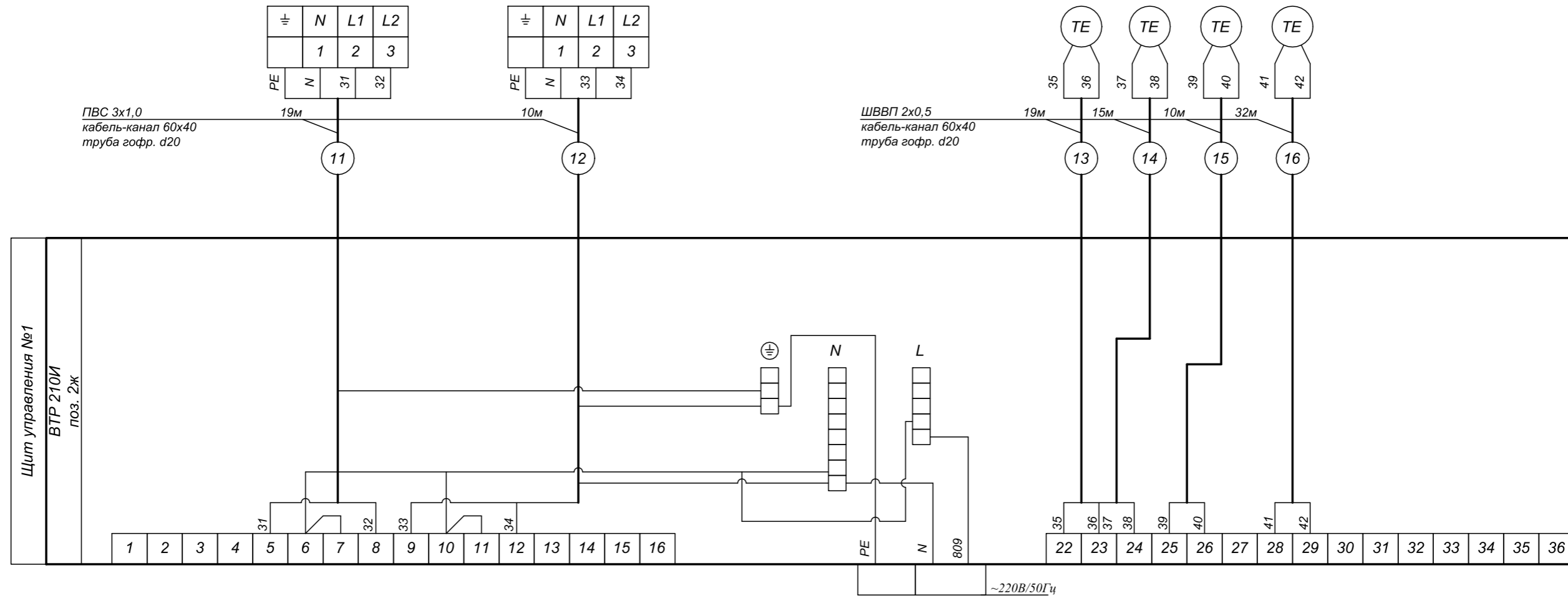


ПРИМЕЧАНИЕ: позиции приборов указаны согласно схеме электрических подключений - лист 1

					48-2024-АТМ			
					Комплекс из двух многоквартирных домов поз.1 и поз.2 со встроенными нежилыми помещениями по ул. 50 лет НЛМК в г. Липецке на земельном участке с кадастровым номером 48:20:0045902:1438 (корректировка). 1-й этап строительства - корпус 1 (поз.1)			
Изм.№ уч.	Лист	№ док.	Подпись	Дата	Автоматизированный тепловой пункт. Корпус 1 (поз. 1)	Стадия	Лист	Листов
ГИП	Яриков Э.Н.		<i>[Signature]</i>			P	6	18
Разраб.	Масликова А.В.		<i>[Signature]</i>					
Проверил	Яриков Э.Н.		<i>[Signature]</i>					
Н.контр.	Яриков Э.Н.		<i>[Signature]</i>		Схема соединения внешних проводов тепловычислителя		ООО "Триера"	

Оборудование	Регулирующий клапан с электроприводом	Регулирующий клапан с электроприводом
Место установки	подающий тр./пр. греющего контура системы отопления	подающий тр./пр. греющего контура системы ГВС
Позиция	2д	2е

Оборудование	Датчики			
Место установки	подающий трубопр. системы отопления	обратный трубопр. системы отопления	подающий трубопр. системы ГВС	наружная стена здания
Позиция	2б	2в	2г	2а



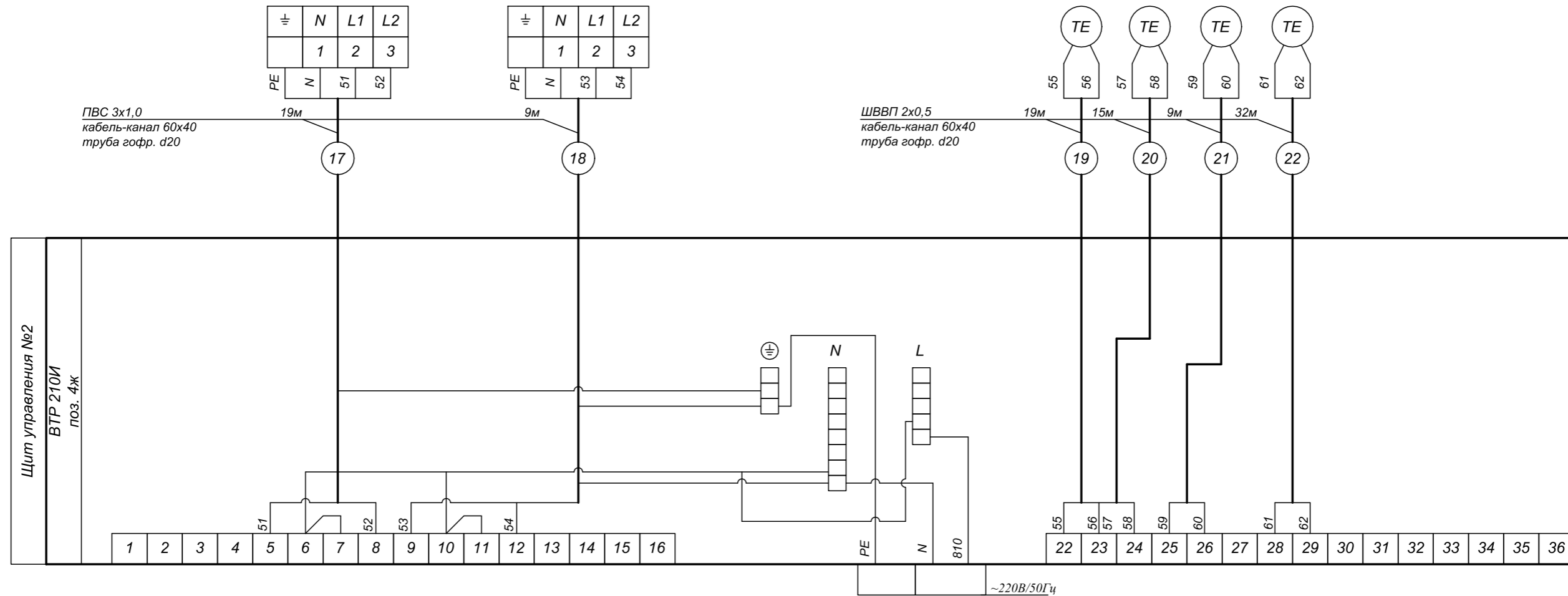
ПРИМЕЧАНИЕ: позиции приборов указаны согласно схеме электрических подключений - лист 2

					48-2024-АТМ			
					Комплекс из двух многоквартирных домов поз.1 и поз.2 со встроенными нежилыми помещениями по ул. 50 лет НЛМК в г. Липецке на земельном участке с кадастровым номером 48:20:0045902:1438 (корректировка). 1-й этап строительства - корпус 1 (поз.1)			
Изм.№ уч.	Лист	№ док.	Подпись	Дата	Автоматизированный тепловой пункт. Корпус 1 (поз. 1)	Стадия	Лист	Листов
ГИП	Яриков Э.Н.		<i>[Signature]</i>			Р	7	18
Разраб.	Масликова А.В.		<i>[Signature]</i>					
Проверил	Яриков Э.Н.		<i>[Signature]</i>					
					Схема соединения внешних проводов электронного регулятора ВТР 210И (система отопления и система ГВС зона I)			
Н.контр.	Яриков Э.Н.		<i>[Signature]</i>		ООО "Триера"			

формат А3

Оборудование	Регулирующий клапан с электроприводом	Регулирующий клапан с электроприводом
Место установки	подающий тр./пр. греющего контура системы отопления	подающий тр./пр. греющего контура системы ГВС
Позиция	4д	4е

Оборудование	Датчики			
Место установки	подающий трубопр. системы отопления	обратный трубопр. системы отопления	подающий трубопр. системы ГВС	наружная стена здания
Позиция	4б	4в	4г	4а

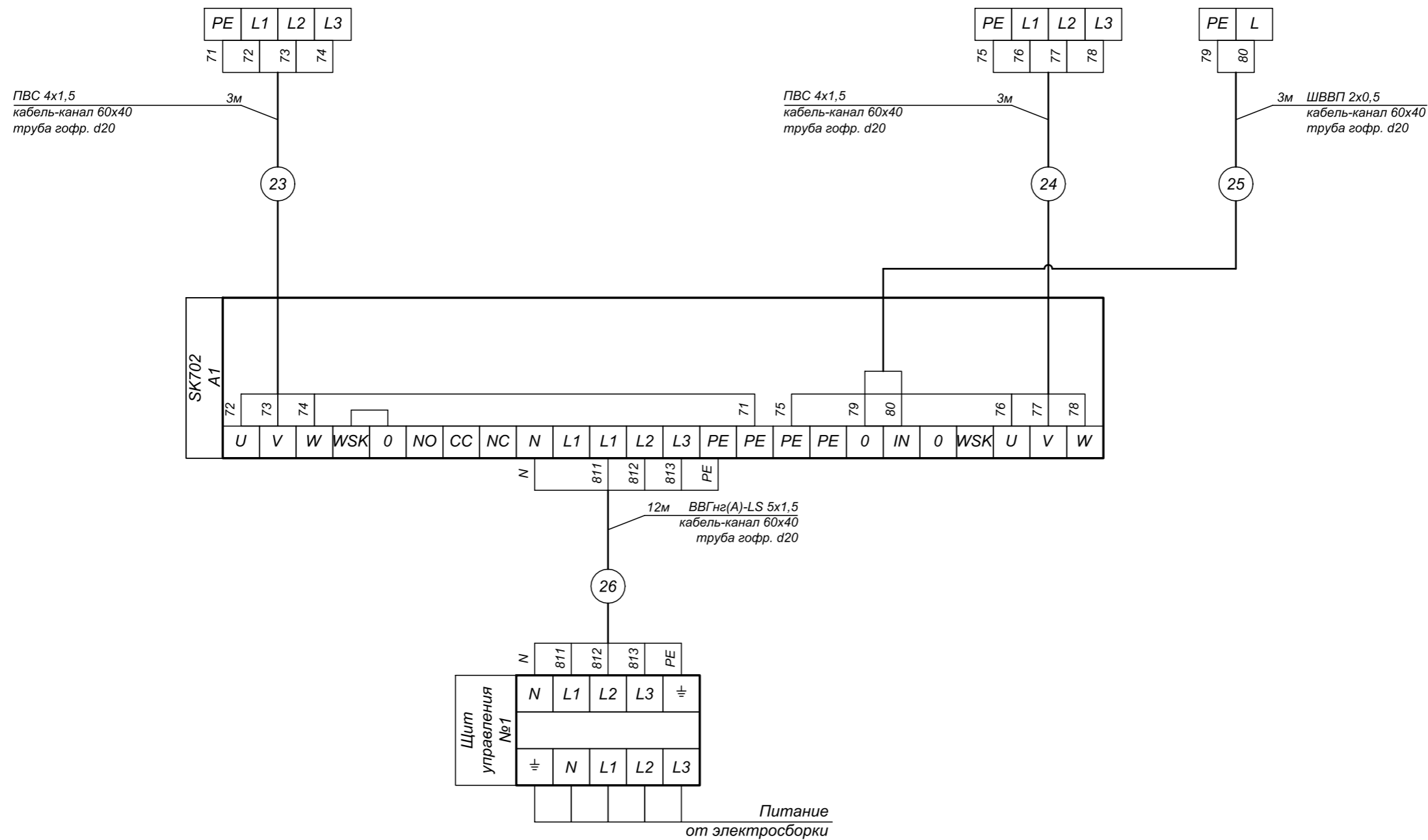


ПРИМЕЧАНИЕ: позиции приборов указаны согласно схеме электрических подключений - лист 3

					48-2024-АТМ			
					Комплекс из двух многоквартирных домов поз.1 и поз.2 со встроенными нежилыми помещениями по ул. 50 лет НЛМК в г. Липецке на земельном участке с кадастровым номером 48:20:0045902:1438 (корректировка). 1-й этап строительства - корпус 1 (поз.1)			
Изм.№ уч.	Лист	№ док.	Подпись	Дата	Автоматизированный тепловой пункт. Корпус 1 (поз. 1)	Стадия	Лист	Листов
ГИП	Яриков Э.Н.		<i>[Signature]</i>			Р	8	18
Разраб.	Масликова А.В.		<i>[Signature]</i>					
Проверил	Яриков Э.Н.		<i>[Signature]</i>					
					Схема соединения внешних проводов электронного регулятора ВТР 210И (система отопления и система ГВС зона II)			
Н.контр.	Яриков Э.Н.		<i>[Signature]</i>		ООО "Триера"			

формат А3

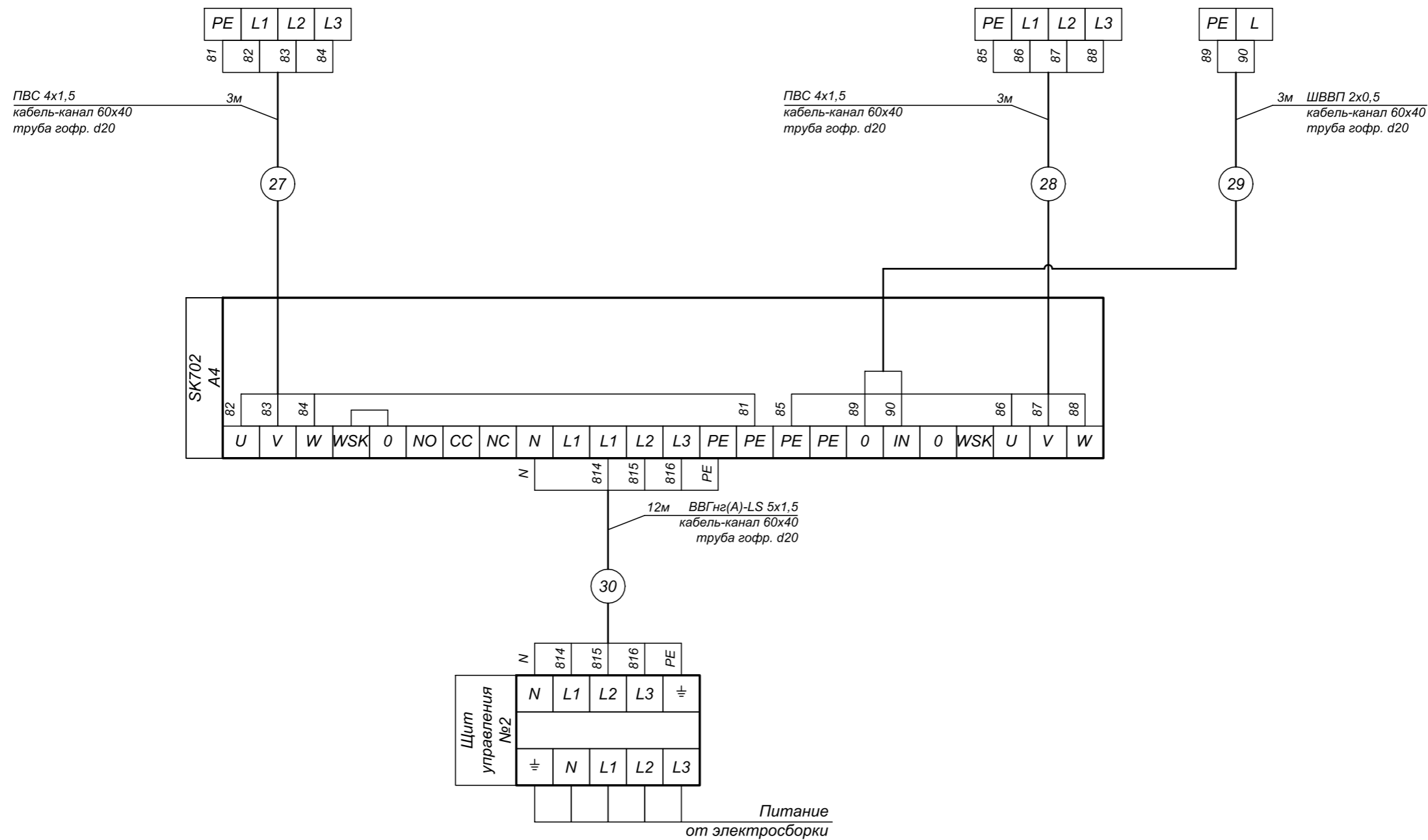
Оборудование	Циркуляционный насос GHNDbasic II 50-120F	Реле давления РД-2Р
Место установки	обратный трубопровод нагреваемого контура системы отопления	обр. тр.пр. нагреваемого контура системы отопл.
Позиция	P1	3а



ПРИМЕЧАНИЕ: позиции приборов указаны согласно схеме электрических подключений - лист 2

						48-2024-АТМ		
						Комплекс из двух многоквартирных домов поз.1 и поз.2 со встроенными нежилыми помещениями по ул. 50 лет НЛМК в г. Липецке на земельном участке с кадастровым номером 48:20:0045902:1438 (корректировка). 1-й этап строительства - корпус 1 (поз.1)		
Изм.№ уч.	Лист	№ док.	Подпись	Дата				
ГИП	Яриков Э.Н.		<i>[Signature]</i>		Автоматизированный тепловой пункт. Корпус 1 (поз. 1)	Стадия	Лист	Листов
Разраб.	Масликова А.В.		<i>[Signature]</i>			P	9	18
Проверил	Яриков Э.Н.		<i>[Signature]</i>					
						Схема соединения внешних проводов циркуляционного насоса системы отопления (зона I)		
Н.контр.	Яриков Э.Н.		<i>[Signature]</i>		ООО "Триера"			

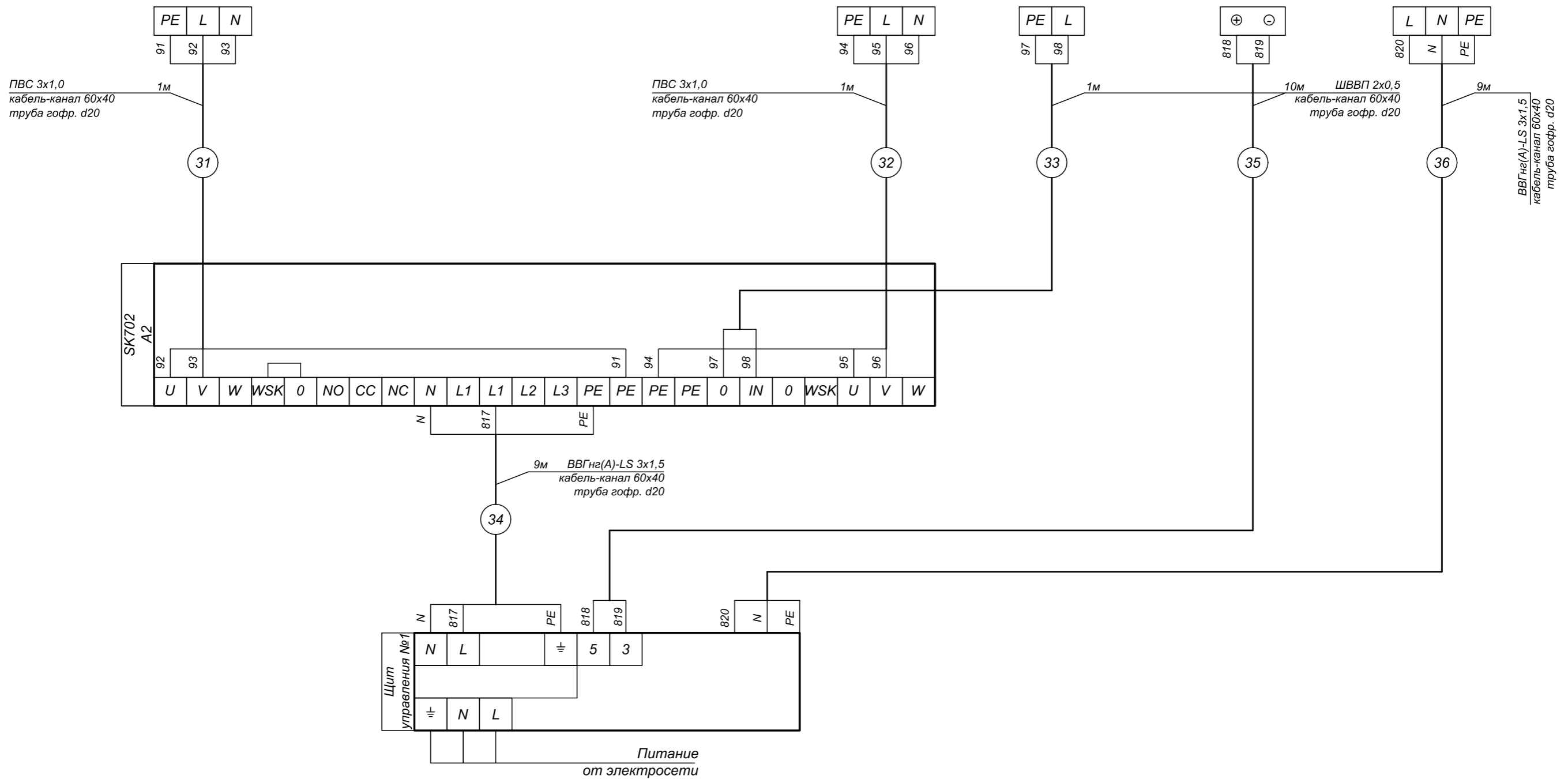
Оборудование	Циркуляционный насос GHNDbasic II 50-120F	Реле давления РД-2Р
Место установки	обратный трубопровод нагреваемого контура системы отопления	обр. тр.пр. нагреваемого контура системы отопл.
Позиция	Р6	5а



ПРИМЕЧАНИЕ: позиции приборов указаны согласно схеме электрических подключений - лист 3

						48-2024-АТМ		
						Комплекс из двух многоквартирных домов поз.1 и поз.2 со встроенными нежилыми помещениями по ул. 50 лет НЛМК в г. Липецке на земельном участке с кадастровым номером 48:20:0045902:1438 (корректировка). 1-й этап строительства - корпус 1 (поз.1)		
Изм.№ уч.	Лист	№ док.	Подпись	Дата				
ГИП	Яриков Э.Н.		<i>[Signature]</i>		Автоматизированный тепловой пункт. Корпус 1 (поз. 1)	Стадия	Лист	Листов
Разраб.	Масликова А.В.		<i>[Signature]</i>			Р	10	18
Проверил	Яриков Э.Н.		<i>[Signature]</i>					
						Схема соединения внешних проводов циркуляционного насоса системы отопления (зона II)		
Н.контр.	Яриков Э.Н.		<i>[Signature]</i>		ООО "Триера"			

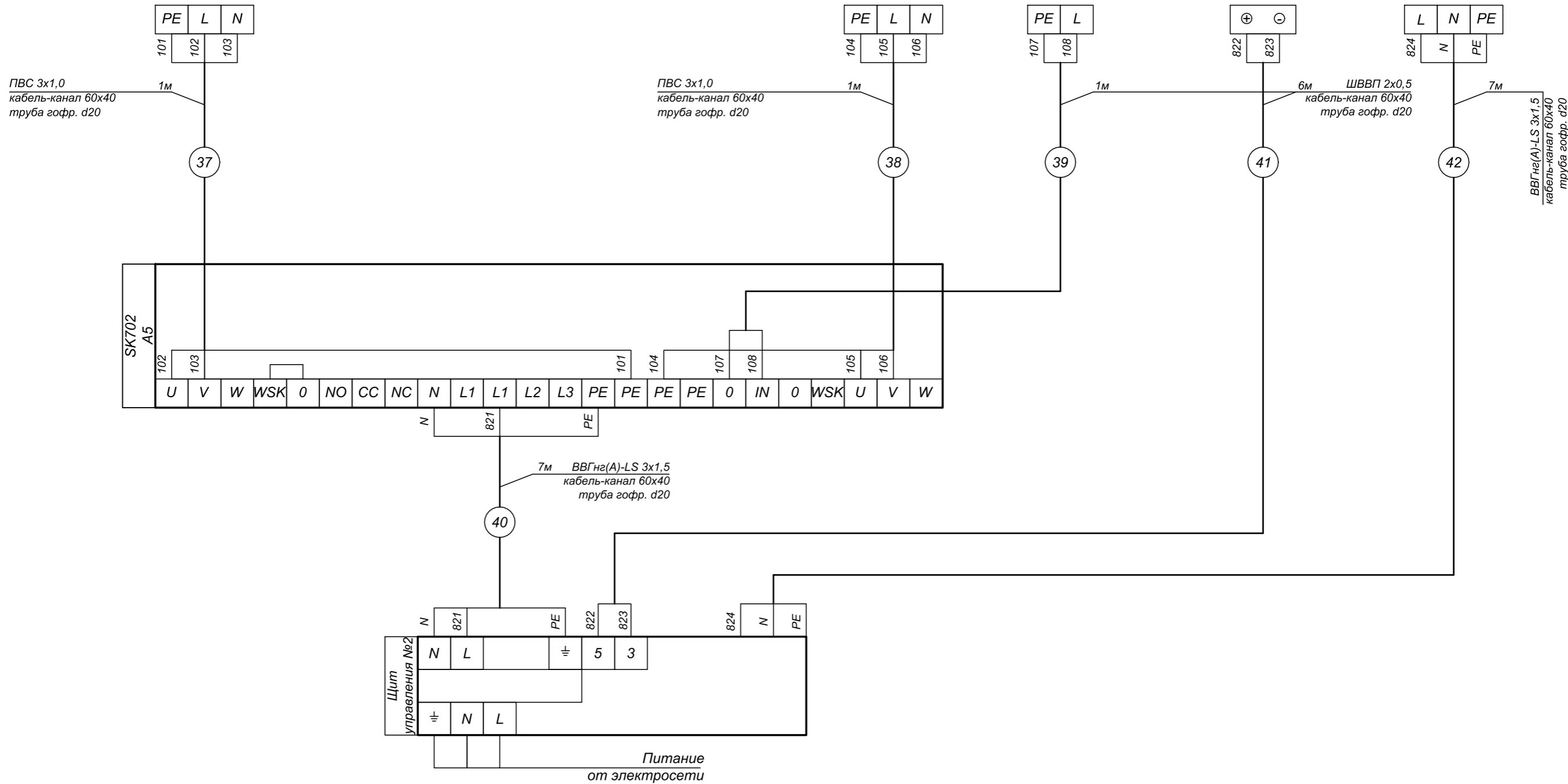
Оборудование	Циркуляционные насосы WRE 32-120F		Реле давления РД-2Р	Расходомер РС32-30А	Темрит Т-35
Место установки	циркуляционный трубопровод системы ГВС		трубопровод холодной воды	циркуляционный тр.пр. системы ГВС	обр. тр.пр. нагреваемого контура системы ГВС
Позиция	P2	P3	3б	6а	7а



ПРИМЕЧАНИЕ: позиции приборов указаны согласно схеме электрических подключений - лист 2

						48-2024-АТМ		
						Комплекс из двух многоквартирных домов поз.1 и поз.2 со встроенными нежилыми помещениями по ул. 50 лет НЛМК в г. Липецке на земельном участке с кадастровым номером 48:20:0045902:1438 (корректировка). 1-й этап строительства - корпус 1 (поз.1)		
Изм.№ уч.	Лист	№ док.	Подпись	Дата				
ГИП	Яриков Э.Н.		<i>[Signature]</i>		Автоматизированный тепловой пункт. Корпус 1 (поз. 1)	Стадия	Лист	Листов
Разраб.	Масликова А.В.		<i>[Signature]</i>			P	11	18
Проверил	Яриков Э.Н.		<i>[Signature]</i>					
						ООО "Триера"		
Н.контр.	Яриков Э.Н.		<i>[Signature]</i>					

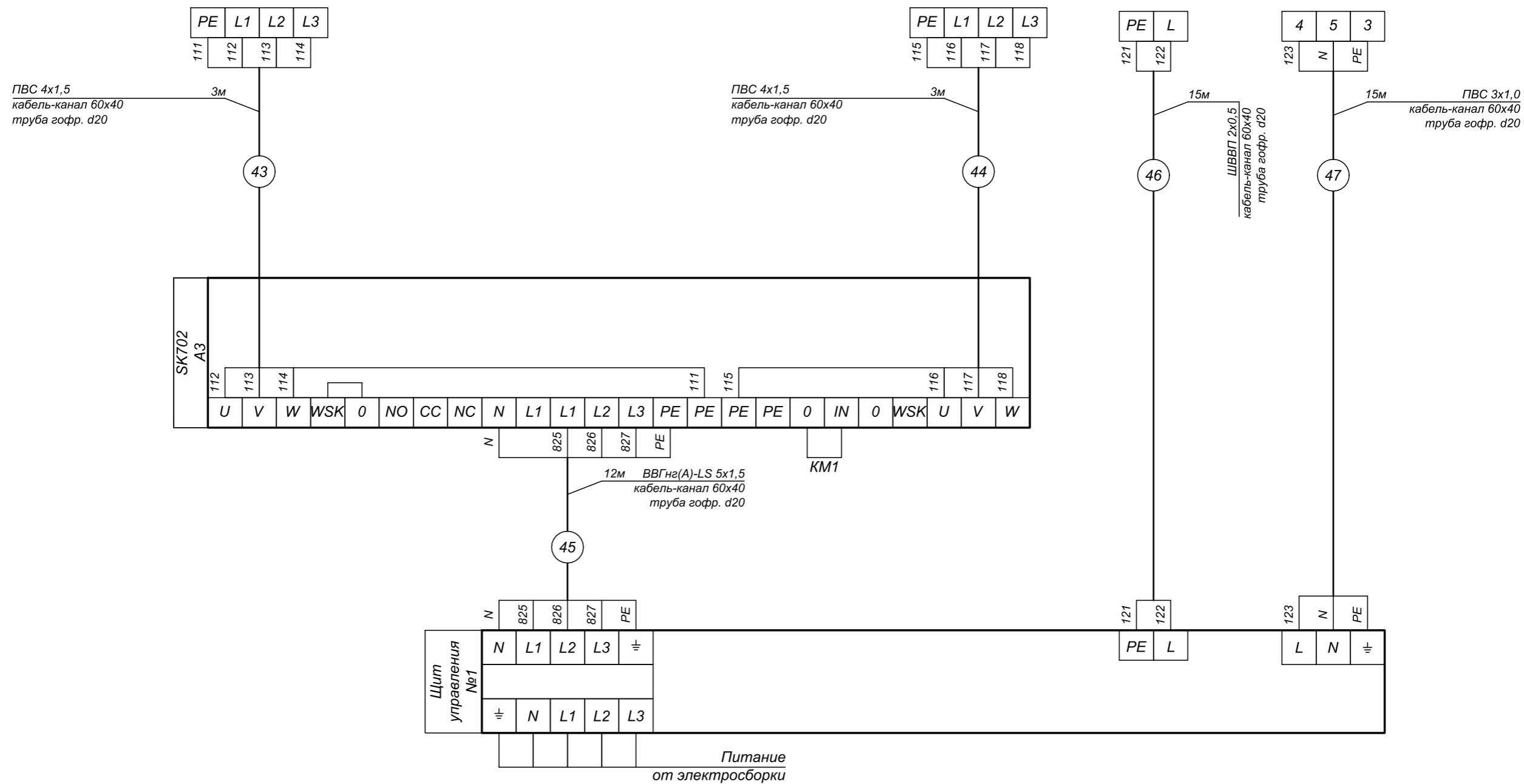
Оборудование	Циркуляционные насосы WRE 32-120F		Реле давления РД-2Р	Расходомер РС32-30А	Темрит Т-35
Место установки	циркуляционный трубопровод системы ГВС		трубопровод холодной воды	циркуляционный тр.пр. системы ГВС	обр. тр.пр. нагреваемого контура системы ГВС
Позиция	P7	P8	56	8а	9а



ПРИМЕЧАНИЕ: позиции приборов указаны согласно схеме электрических подключений - лист 3

						48-2024-АТМ		
						Комплекс из двух многоквартирных домов поз.1 и поз.2 со встроенными нежилыми помещениями по ул. 50 лет НЛМК в г. Липецке на земельном участке с кадастровым номером 48:20:0045902:1438 (корректировка). 1-й этап строительства - корпус 1 (поз.1)		
Изм.№ уч.	Лист	№ док.	Подпись	Дата				
ГИП	Яриков Э.Н.		<i>[Signature]</i>		Автоматизированный тепловой пункт. Корпус 1 (поз. 1)	Стадия	Лист	Листов
Разраб.	Масликова А.В.		<i>[Signature]</i>			P	12	18
Проверил	Яриков Э.Н.		<i>[Signature]</i>					
						ООО "Триера"		
Н.контр.	Яриков Э.Н.		<i>[Signature]</i>					

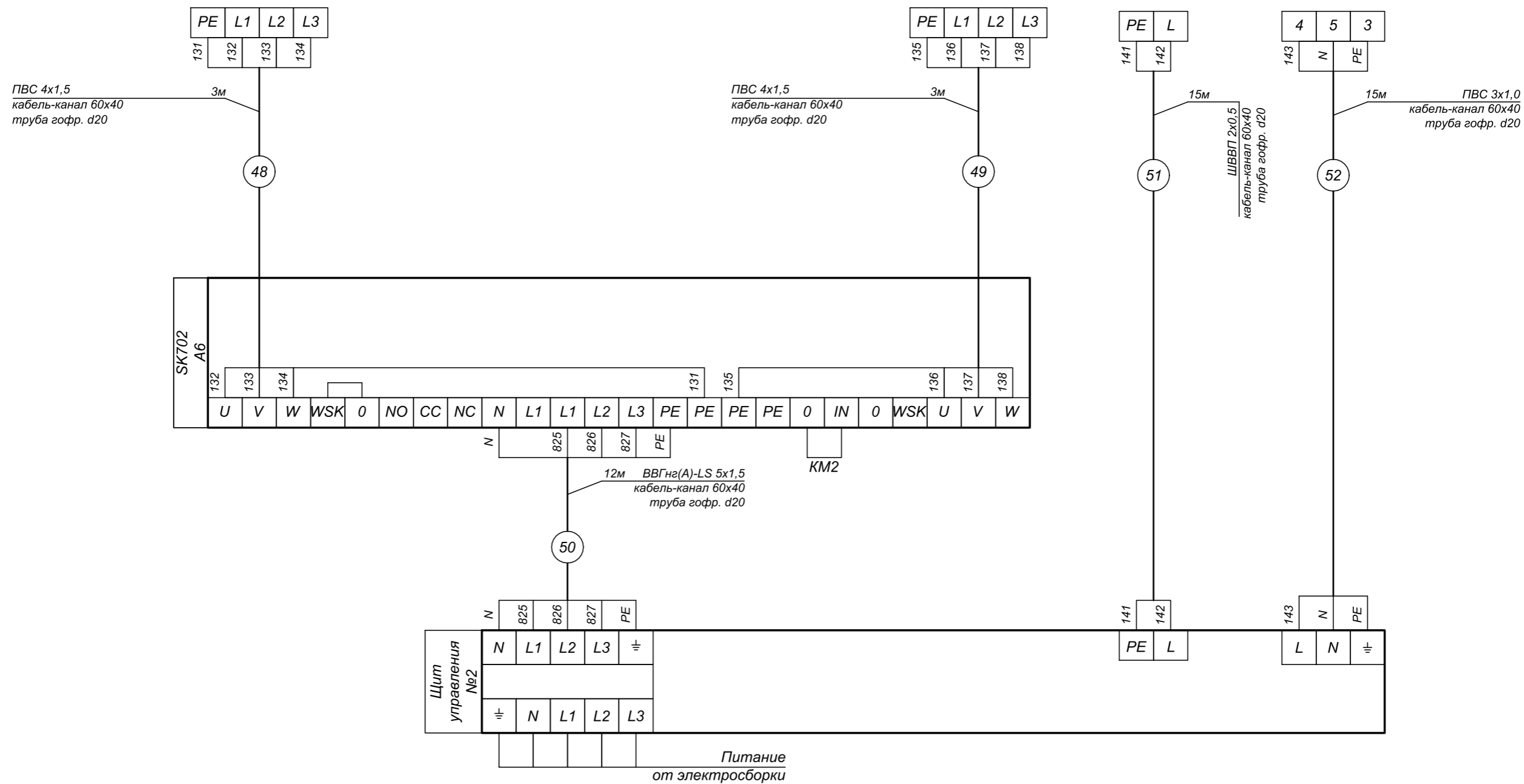
Оборудование	Насосы СUC 4-40Т		Реле давления РД-2Р	Клапан электромагнитный
Место установки	трубопровод подпитки		обр. тр.пр. нагреваемого контура системы отопл.	трубопровод подпитки
Позиция	Р4	Р5	3в	3г



ПРИМЕЧАНИЕ: позиции приборов указаны согласно схеме электрических подключений - лист 2

						48-2024-АТМ		
						Комплекс из двух многоквартирных домов поз.1 и поз.2 со встроенными нежилыми помещениями по ул. 50 лет НЛМК в г. Липецке на земельном участке с кадастровым номером 48:20:0045902:1438 (корректировка). 1-й этап строительства - корпус 1 (поз.1)		
Изм.№ уч.	Лист	№ док.	Подпись	Дата				
ГИП	Яриков Э.Н.		<i>[Signature]</i>					
Разраб.	Масликова А.В.		<i>[Signature]</i>					
Проверил	Яриков Э.Н.		<i>[Signature]</i>					
						Автоматизированный тепловой пункт. Корпус 1 (поз. 1)		
						Стадия	Лист	Листов
						Р	13	18
						Схема соединения внешних проводок насосов подпитки (зона I)		
						ООО "Триера"		
Н.контр.	Яриков Э.Н.		<i>[Signature]</i>					

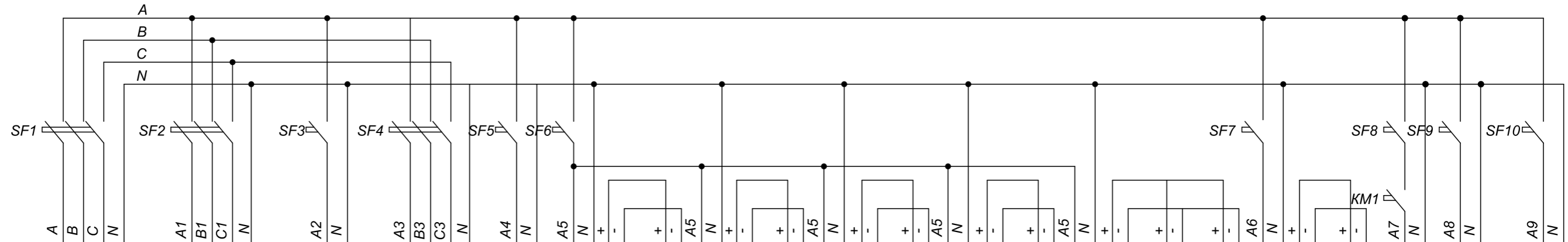
Оборудование	Насосы СUC 4-60Т		Реле давления РД-2Р	Клапан электромагнитный
Место установки	трубопровод подпитки		обр. тр.пр. нагреваемого контура системы отопл.	трубопровод подпитки
Позиция	Р9	Р10	5в	5г



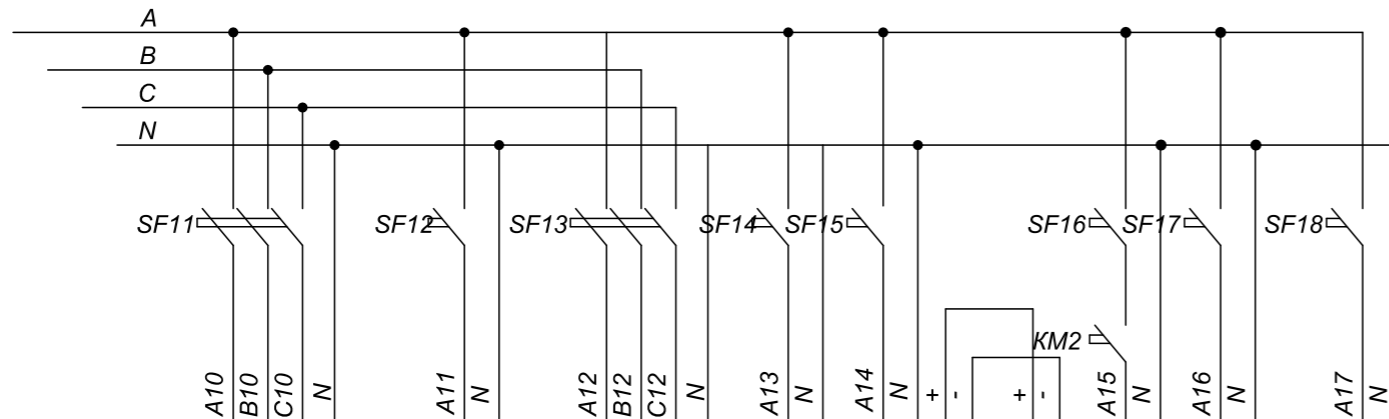
ПРИМЕЧАНИЕ: позиции приборов указаны согласно схеме электрических подключений - лист 3

						48-2024-АТМ		
						Комплекс из двух многоквартирных домов поз.1 и поз.2 со встроенными нежилыми помещениями по ул. 50 лет НЛМК в г. Липецке на земельном участке с кадастровым номером 48:20:0045902:1438 (корректировка). 1-й этап строительства - корпус 1 (поз.1)		
Изм.№ уч.	Лист	№ док.	Подпись	Дата				
ГИП	Яриков Э.Н.		<i>[Signature]</i>		Автоматизированный тепловой пункт. Корпус 1 (поз. 1)			
Разраб.	Масликова А.В.		<i>[Signature]</i>		Стадия	Лист	Листов	
Проверил	Яриков Э.Н.		<i>[Signature]</i>		Р	14	18	
						ООО "Триера"		
Н.контр.	Яриков Э.Н.		<i>[Signature]</i>		Схема соединения внешних проводов насосов подпитки (зона II)			

Щит управления №1



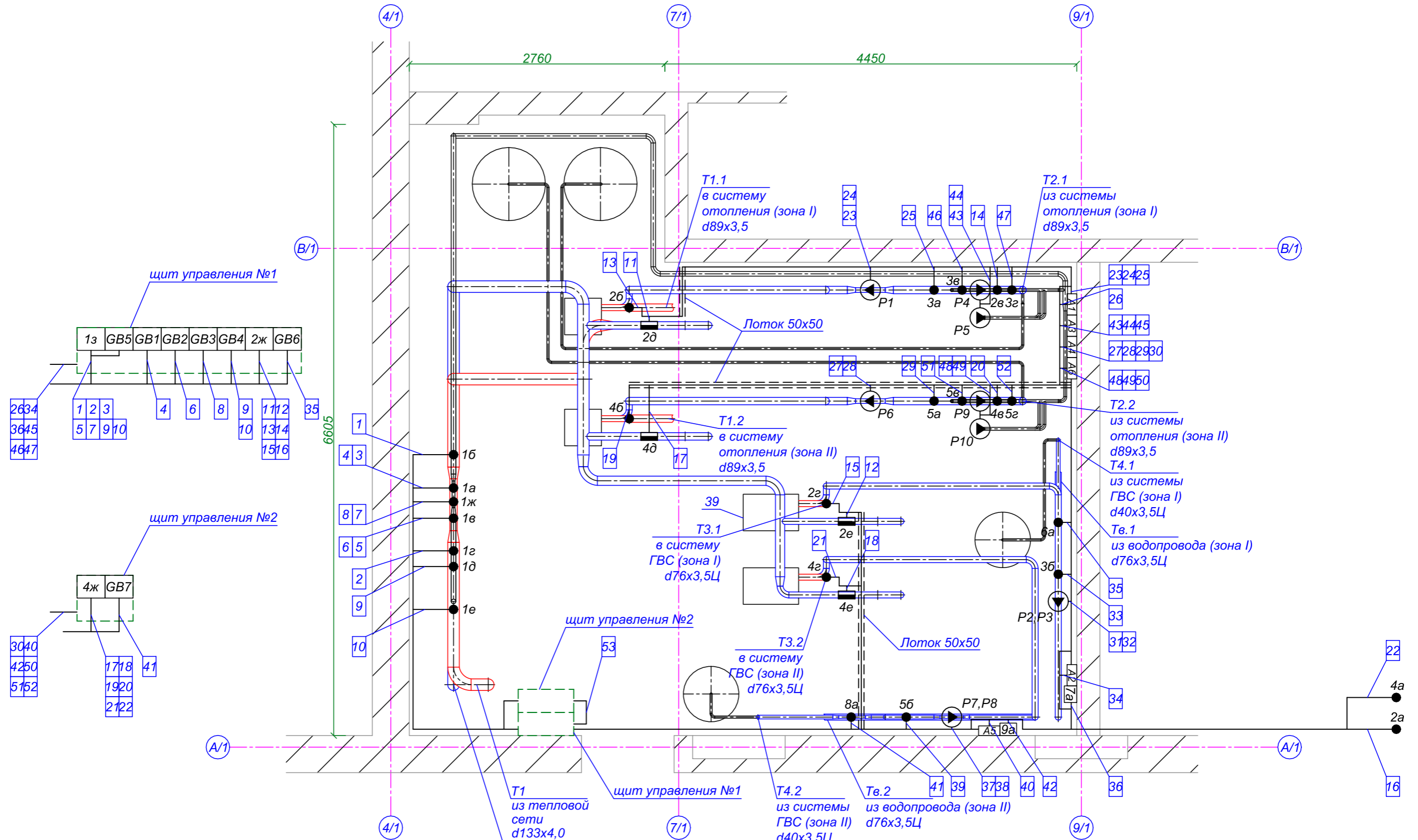
Потребит.	Ввод 380В/50Гц	GHNDbasic II 50-120F с SK702	WRE 32-120F с SK702	CUC 4-40T с SK702	ВТР 210И	БП	ТВ7- 04.1М	БП	РС	БП	РС	БП	РС	БП	ДДМ	ДДМ	БП	РС	СК-11-25	Термит Т-35	Розетка
Позиция		P1/A1	P2,P3/A2	P4,P5/A3	2ж	GB5	1з	GB1	1а	GB2	1в	GB3	1ж	GB4	1д	1е	GB6	6а	3з	7а	
Напряжение Uном	380В	380В	220В	380В	220В	220В	12В	220В	12В	220В	12В	220В	12В	220В	24В	24В	220В	12В	220В	220В	220В



Потребит.	GHNDbasic II 50-120F с SK702	WRE 32-120F с SK702	CUC 4-60T с SK702	ВТР 210И	БП	РС	СК-11-25	Термит Т-35	Розетка
Позиция	P6/A4	P7,P8/A5	P9,P10/A6	4ж	GB7	8а	5з	9а	
Напряжение Uном	380В	220В	380В	220В	220В	12В	220В	220В	220В

Позиция	Наименование	Кол-во	Ед. изм.	Прим.
SF1	Выключатель автоматический 3-пол., 25А С 4,5кА	1	шт.	
SF2, SF11	Выключатель автоматический 3-пол., 20А С 4,5кА	2	шт.	
SF3, SF12	Выключатель автоматический 1-пол., 16А С 4,5кА	2	шт.	
SF4, SF13	Выключатель автоматический 3-пол., 16А С 4,5кА	2	шт.	
SF5-SF10, SF14-SF18	Выключатель автоматический 1-пол., 6А С 4,5кА	11	шт.	
KM1, KM2	Контактор модульный МК-103, 16 А, 1Но+1Нз	2	шт.	

					48-2024-АТМ			
					Комплекс из двух многоквартирных домов поз.1 и поз.2 со встроенными нежилыми помещениями по ул. 50 лет НЛМК в г. Липецке на земельном участке с кадастровым номером 48:20:0045902:1438 (корректировка). 1-й этап строительства - корпус 1 (поз.1)			
Изм.№ уч.	Лист	№ док.	Подпись	Дата	Автоматизированный тепловой пункт. Корпус 1 (поз. 1)	Стадия	Лист	Листов
ГИП	Яриков Э.Н.		<i>[Signature]</i>			P	15	18
Разраб.	Масликова А.В.		<i>[Signature]</i>					
Проверил	Яриков Э.Н.		<i>[Signature]</i>					
					Схема электропитания			
					ООО "Триера"			
Н.контр.	Яриков Э.Н.		<i>[Signature]</i>					



Примечания:
 1. Датчики температуры наружного воздуха поз. 2а, 4а смонтировать на наружной стене здания с защитой от прямых солнечных лучей
 2. Нумерация и обозначение кабелей указана согласно схеме соединения внешних проводок листы 6-14
 3. Кабель проложить: вдоль стен - в кабель-канале, под потолком - в металлическом лотке

					48-2024-АТМ			
					Комплекс из двух многоквартирных домов поз.1 и поз.2 со встроенными нежилыми помещениями по ул. 50 лет НЛМК в г. Липецке на земельном участке с кадастровым номером 48:20:0045902:1438 (корректировка). 1-й этап строительства - корпус 1 (поз.1)			
Изм.№ уч.	Лист	№ док.	Подпись	Дата	Автоматизированный тепловой пункт. Корпус 1 (поз. 1)	Стадия	Лист	Листов
ГИП	Яриков Э.Н.		<i>[Signature]</i>			Р	16	18
Разраб.	Масликова А.В.		<i>[Signature]</i>					
Проверил	Яриков Э.Н.		<i>[Signature]</i>					
					План кабельных проводок			
					ООО "Триера"			
					масштаб 1:40 формат А3			

Позиция	Марка кабеля	Количество жил и сечение	Направление		Длина, м	Примечание
			Откуда	Куда		
1	КММ	4x0,35	ПРОМА-ТСП, поз. 1б	ТВ7-04.1М, поз. 1з	5,0	
2	КММ	4x0,35	ПРОМА-ТСП, поз. 1г	ТВ7-04.1М, поз. 1з	5,0	
3	КММ	2x0,35	РС, поз. 1а	ТВ7-04.1М, поз. 1з	5,0	
4	ШВВП	2x0,5	РС, поз. 1а	Блок питания, GB1	5,0	
5	КММ	2x0,35	РС, поз. 1в	ТВ7-04.1М, поз. 1з	5,0	
6	ШВВП	2x0,5	РС, поз. 1в	Блок питания, GB2	5,0	
7	КММ	2x0,35	РС, поз. 1ж	ТВ7-04.1М, поз. 1з	5,0	
8	ШВВП	2x0,5	РС, поз. 1ж	Блок питания, GB3	5,0	
9	КММ	2x0,35	ДДМ-03Т, поз. 1д	ТВ7-04.1М, поз. 1з	5,0	
10	КММ	2x0,35	ДДМ-03Т, поз. 1е	ТВ7-04.1М, поз. 1з	5,0	
11	ПВС	3x1,0	TRV-3-50-40-101, поз. 2д	ВТР 210И, поз. 2ж	19,0	
12	ПВС	3x1,0	TRV-3-50-40-101, поз. 2е	ВТР 210И, поз. 2ж	10,0	
13	ШВВП	2x0,5	ПРОМА-ТСП, поз. 2б	ВТР 210И, поз. 2ж	19,0	
14	ШВВП	2x0,5	ПРОМА-ТСП, поз. 2в	ВТР 210И, поз. 2ж	15,0	
15	ШВВП	2x0,5	ПРОМА-ТСП, поз. 2г	ВТР 210И, поз. 2ж	10,0	
16	ШВВП	2x0,5	ПРОМА-ТСП, поз. 2а	ВТР 210И, поз. 2ж	32,0	
17	ПВС	3x1,0	TRV-3-50-40-101, поз. 4д	ВТР 210И, поз. 4ж	19,0	
18	ПВС	3x1,0	TRV-3-50-40-101, поз. 4е	ВТР 210И, поз. 4ж	9,0	
19	ШВВП	2x0,5	ПРОМА-ТСП, поз. 4б	ВТР 210И, поз. 4ж	19,0	
20	ШВВП	2x0,5	ПРОМА-ТСП, поз. 4в	ВТР 210И, поз. 4ж	15,0	
21	ШВВП	2x0,5	ПРОМА-ТСП, поз. 4г	ВТР 210И, поз. 4ж	9,0	
22	ШВВП	2x0,5	ПРОМА-ТСП, поз. 4а	ВТР 210И, поз. 4ж	32,0	
23	ПВС	4x1,5	GHNDbasic II 50-120F, поз. P1	WILO SK702, поз. A1	3,0	
24	ПВС	4x1,5	GHNDbasic II 50-120F, поз. P1	WILO SK702, поз. A1	3,0	
25	ШВВП	2x0,5	РД-2Р, поз. 3а	WILO SK702, поз. A1	3,0	
26	ВВГнг(А)-LS	5x1,5	WILO SK702, поз. A1	Щит управления №1 ЩМП-4-0 36 IP31	12,0	

Позиция	Марка кабеля	Количество жил и сечение	Направление		Длина, м	Примечание
			Откуда	Куда		
27	ПВС	4x1,5	GHNDbasic II 50-120F, поз. P6	WILO SK702, поз. A4	3,0	
28	ПВС	4x1,5	GHNDbasic II 50-120F, поз. P6	WILO SK702, поз. A4	3,0	
29	ШВВП	2x0,5	РД-2Р, поз. 5а	WILO SK702, поз. A4	3,0	
30	ВВГнг(А)-LS	5x1,5	WILO SK702, поз. A4	Щит управления №2 ЩМП-4.6.2-0 36 УХЛ3 IP31	12,0	
31	ПВС	3x1,0	WRE 32-120F, поз. P2	WILO SK702, поз. A2	1,0	
32	ПВС	3x1,0	WRE 32-120F, поз. P3	WILO SK702, поз. A2	1,0	
33	ШВВП	2x0,5	РД-2Р, поз. 3б	WILO SK702, поз. A2	1,0	
34	ВВГнг(А)-LS	3x1,5	WILO SK702, поз. A2	Щит управления №1 ЩМП-4-0 36 IP31	9,0	
35	ШВВП	2x0,5	РС, поз. 6а	Блок питания, GB6	10,0	
36	ВВГнг(А)-LS	3x1,5	Термит Т-35, поз. 7а	Щит управления №1 ЩМП-4-0 36 IP31	9,0	
37	ПВС	3x1,0	WRE 32-120F, поз. P7	WILO SK702, поз. A5	1,0	
38	ПВС	3x1,0	WRE 32-120F, поз. P8	WILO SK702, поз. A2	1,0	
39	ШВВП	2x0,5	РД-2Р, поз. 5б	WILO SK702, поз. A5	1,0	
40	ВВГнг(А)-LS	3x1,5	WILO SK702, поз. A5	Щит управления №2 ЩМП-4.6.2-0 36 УХЛ3 IP31	7,0	
41	ШВВП	2x0,5	РС, поз. 8а	Блок питания, GB7	6,0	
42	ВВГнг(А)-LS	3x1,5	Термит Т-35, поз. 9а	Щит управления №2 ЩМП-4.6.2-0 36 УХЛ3 IP31	7,0	
43	ПВС	4x1,5	CUC 4-40Т, поз. P4	WILO SK702, поз. A3	3,0	
44	ПВС	4x1,5	CUC 4-40Т, поз. P5	WILO SK702, поз. A3	3,0	
45	ВВГнг(А)-LS	5x1,5	WILO SK702, поз. A3	Щит управления №1 ЩМП-4-0 36 IP31	12,0	
46	ШВВП	2x0,5	РД-2Р, поз. 3в	Щит управления №1 ЩМП-4-0 36 IP31	15,0	
47	ПВС	3x1,0	СК-11-25, поз. 3г	Щит управления №1 ЩМП-4-0 36 IP31	15,0	
48	ПВС	4x1,5	CUC 4-60Т, поз. P9	WILO SK702, поз. A6	3,0	
49	ПВС	4x1,5	CUC 4-60Т, поз. P10	WILO SK702, поз. A6	3,0	
50	ВВГнг(А)-LS	5x1,5	WILO SK702, поз. A6	Щит управления №2 ЩМП-4.6.2-0 36 УХЛ3 IP31	12,0	
51	ШВВП	2x0,5	РД-2Р, поз. 5в	Щит управления №2 ЩМП-4.6.2-0 36 УХЛ3 IP31	15,0	
52	ПВС	3x1,0	СК-11-25, поз. 5г	Щит управления №2 ЩМП-4.6.2-0 36 УХЛ3 IP31	15,0	
53	ВВГнг(А)-LS	3x2,5	Щит управления №1 ЩМП-4-0 36 IP31	Щит управления №2 ЩМП-4.6.2-0 36 УХЛ3 IP31	1,0	

48-2024-АТМ

Комплекс из двух многоквартирных домов поз.1 и поз.2 со встроенными нежилыми помещениями по ул. 50 лет НЛМК в г. Липецке на земельном участке с кадастровым номером 48:20:0045902:1438 (корректировка). 1-й этап строительства - корпус 1 (поз.1)

Изм.№ уч.	Лист	№ док.	Подпись	Дата
ГИП	Яриков Э.Н.			
Разраб.	Масликова А.В.			
Проверил	Яриков Э.Н.			
Н.контр.	Яриков Э.Н.			

Автоматизированный тепловой пункт.
Корпус 1 (поз. 1)

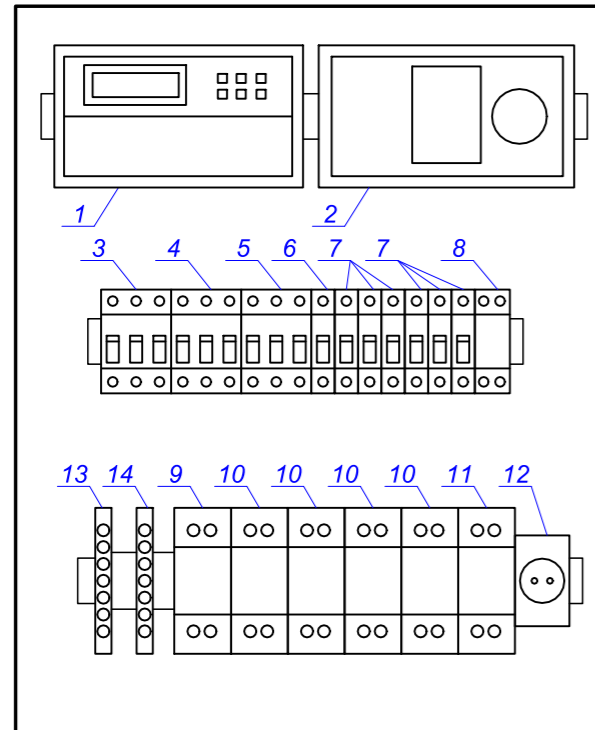
Стадия	Лист	Листов
Р	17	18

Кабельный журнал

ООО "Триера"

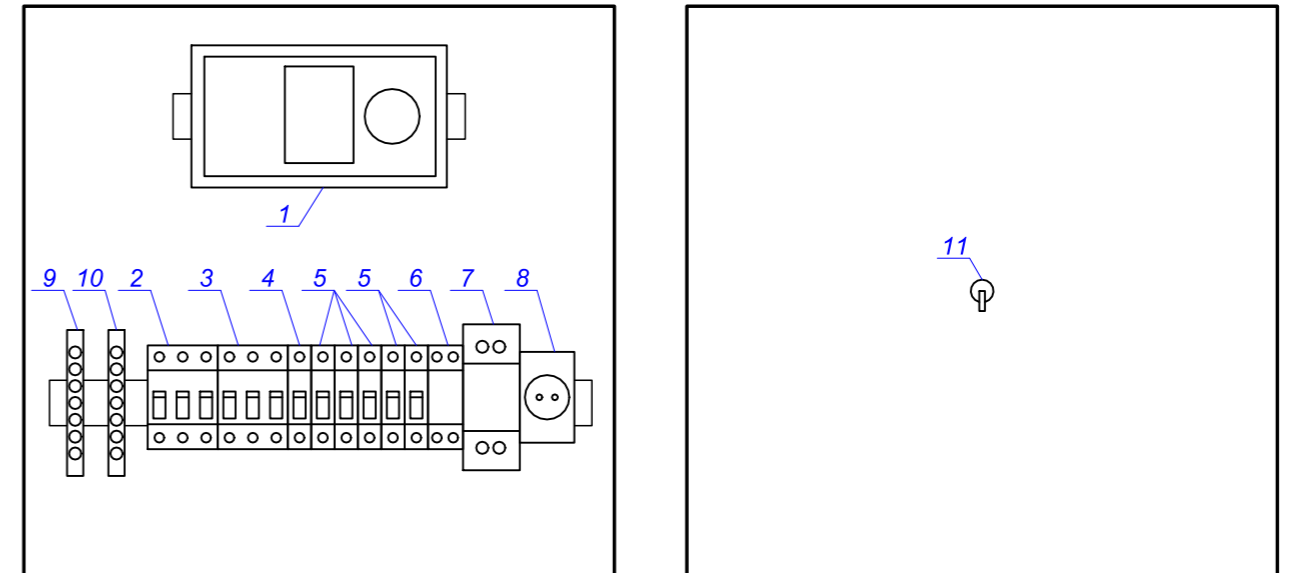
формат А3

Щит управления №1 ЦМГП-4-0 36 IP31



Позиция	Наименование	Кол-во	Ед. изм.
1	Тепловычислитель ТВ7-04.1М	1	шт.
2	Электронный регулятор ВТР-210И	1	шт.
3	Выключатель автоматический 3-пол., 25А С 4,5кА	1	шт.
4	Выключатель автоматический 3-пол., 20А С 4,5кА	1	шт.
5	Выключатель автоматический 3-пол., 16А С 4,5кА	1	шт.
6	Выключатель автоматический 1-пол., 16А С 4,5кА	1	шт.
7	Выключатель автоматический 1-пол., 6А С 4,5кА	6	шт.
8	Контактор модульный 16А	1	шт.
9	Блок питания тепловычислителя	1	шт.
10	Блок питания расходомеров	4	шт.
11	Блок питания датчиков давления	1	шт.
12	Шина заземления	1	шт.
13	Шина нулевая	1	шт.
14	Розетка	1	шт.
15	Переключатель ALCLR 22	1	шт.

Щит управления №2 ЦМГП-4.6.2-0 36 УХЛЗ IP31



Позиция	Наименование	Кол-во	Ед. изм.
1	Электронный регулятор ВТР-210И	1	шт.
2	Выключатель автоматический 3-пол., 20А С 4,5кА	1	шт.
3	Выключатель автоматический 3-пол., 16А С 4,5кА	1	шт.
4	Выключатель автоматический 1-пол., 16А С 4,5кА	1	шт.
5	Выключатель автоматический 1-пол., 6А С 4,5кА	5	шт.
6	Контактор модульный 16А	1	шт.
7	Блок питания расходомеров	1	шт.
8	Розетка	1	шт.
9	Шина заземления	1	шт.
10	Шина нулевая	1	шт.
11	Переключатель ALCLR 22	1	шт.

Изм.№ уч.	Лист	№ док.	Подпись	Дата	48-2024-АТМ			
ГИП	Яриков Э.Н.		<i>[Signature]</i>		Комплекс из двух многоквартирных домов поз.1 и поз.2 со встроенными нежилыми помещениями по ул. 50 лет НЛМК в г. Липецке на земельном участке с кадастровым номером 48:20:0045902:1438 (корректировка). 1-й этап строительства - корпус 1 (поз.1)			
Разраб.	Масликова А.В.		<i>[Signature]</i>		Автоматизированный тепловой пункт.	Стадия	Лист	Листов
Проверил	Яриков Э.Н.		<i>[Signature]</i>		Корпус 1 (поз. 1)	Р	18	18
Н.контр.	Яриков Э.Н.		<i>[Signature]</i>		Монтажная схема оборудования в щитах управления	ООО "Триера"		

Позиция	Обозначение	Наименование и технические характеристики	Тип, марка, обозначение нормативного документа	Завод-изготовитель/поставщик	Код оборудования, материалов	Кол-во	Ед. изм.	Масса единицы, кг	Прим.
	1. Оборудование								
		Электронный регулятор в комплекте:		ООО "Вогезэнерго"		1	компл.		
	ВТР 210И 220 АС	Блок терморегулирования		ООО "Вогезэнерго"		1	шт.		
	ПРОМА-ТСП-102-80Г-Рt1000	Термопреобразователь, Рt1000, -50...+50°С		НПП "ПРОМА"		1	шт.		
	ПРОМА-ТСП-101-80Г-Рt500	Термопреобразователь, L=80мм, Рt500, -50...+200°С, с гильз. и бобышк.		НПП "ПРОМА"		3	шт.		
		Электронный регулятор в комплекте:		ООО "Вогезэнерго"		1	компл.		
	ВТР 210И 220 АС	Блок терморегулирования		ООО "Вогезэнерго"		1	шт.		
	ПРОМА-ТСП-102-80Г-Рt1000	Термопреобразователь, Рt1000, -50...+50°С		НПП "ПРОМА"		1	шт.		
	ПРОМА-ТСП-101-80Г-Рt500	Термопреобразователь, L=80мм, Рt500, -50...+200°С, с гильз. и бобышк.		НПП "ПРОМА"		3	шт.		
	Т-34М	Теплосчетчик в комплекте:		ООО "Термотроник"		1	компл.		
	ТВ7-04.1М	Тепловычислитель с блоком питания		ООО "Термотроник"		1	шт.		
	РС 80-90В	Электромагнитный расходомер, Ду80, кл. В, с монтажным комплектом и имитатором, с блоком питания 12В		ООО "Термотроник"		2	шт.		
	РС 32-15В	Электромагнитный расходомер, Ду32, кл. В, с монтажным комплектом и имитатором, с блоком питания 12В		ООО "Термотроник"		1	шт.		
	ПРОМА-ТСП-К	Комплект термопреобр., L=120мм, 0...+160°С, с гильзой и бобышкой		ООО "Термотроник"		1	пара		
	ДДМ-03Т-1600ДИ	Датчик давления, 4-20 мА, 1,6 МПа с блоком питания 24В		НПП "ПРОМА"		2	шт.		1 БП на 2 датчика
	Тип 284 "Temper"	Кран стальной шаровый фланцевый, Ду125, PN25 с компл. отв. фланцев		ООО "Темпер"		2	шт.		
	Тип 283 "Temper"	Кран стальной шаровый фланцевый, Ду125, PN16 с компл. отв. фланцев		ООО "Темпер"		2	шт.		
	Тип 283 "Temper"	Кран стальной шаровый фланцевый, Ду80, PN16 с компл. отв. фланцев		ООО "Темпер"		8	шт.		
	Тип 283 "Temper"	Кран стальной шаровый фланцевый, Ду65, PN16 с компл. отв. фланцев		ООО "Темпер"		10	шт.		
	Тип 283 "Temper"	Кран стальной шаровый фланцевый, Ду50, PN40 с компл. отв. фланцев		ООО "Темпер"		1	шт.		
	Тип 283 "Temper"	Кран стальной шаровый фланцевый, Ду40, PN40 с компл. отв. фланцев		ООО "Темпер"		10	шт.		
	Тип 283 "Temper"	Кран стальной шаровый фланцевый, Ду32, PN40 с компл. отв. фланцев		ООО "Темпер"		10	шт.		
	Тип 283 "Temper"	Кран стальной шаровый фланцевый, Ду25, PN40 с компл. отв. фланцев		ООО "Темпер"		4	шт.		
	ЗПТС-FL(W)-3-50-MN-НТ-1,6	Затвор чугунный дисковый поворотный, Ду50, PN16		ООО «Торговый Дом АДЛ»		4	шт.		
	RSV30 REON	Клапан обратный чугунный, Ду65, PN16		Компания «REON»		2	шт.		
	RSV30 REON	Клапан обратный чугунный, Ду40, PN16		Компания «REON»		4	шт.		

						48-2024-ТМ.С, АТМ.С			
						Комплекс из двух многоквартирных домов поз.1 и поз.2 со встроенными нежилыми помещениями по ул. 50 лет НЛМК в г. Липецке на земельном участке с кадастровым номером 48:20:0045902:1438 (корректировка). 1-й этап строительства - корпус 1 (поз.1)			
Изм.№ уч.	Лист	№ док.	Подпись	Дата		Автоматизированный тепловой пункт. Корпус 1 (поз. 1)	Стадия	Лист	Листов
ГИП	Яриков Э.Н.						Р	1	4
Разраб.	Масликова А.В.								
Проверил	Яриков Э.Н.								
						Заказная спецификация оборудования и материалов			
						ООО "Триера"			
Н.контр.	Яриков Э.Н.								

Позиция	Обозначение	Наименование и технические характеристики	Тип, марка, обозначение нормативного документа	Завод-изготовитель/поставщик	Код оборудования, материалов	Кол-во	Ед. изм.	Масса единицы, кг	Прим.
	RSV30 REON	Клапан обратный межфланцевый, Ду32, PN16		Компания «REON»		4	шт.		
	ФСМ-125	Фильтр магнитный фланцевый, Ду125, PN16		ООО «Мегастрой»		1	шт.		
	ФСМ-80	Фильтр магнитный фланцевый, Ду80, PN16		ООО «Мегастрой»		2	шт.		
	ФСМ-65	Фильтр магнитный фланцевый, Ду65, PN16		ООО «Мегастрой»		2	шт.		
	ФСМ-50	Фильтр магнитный фланцевый, Ду50, PN16		ООО «Мегастрой»		1	шт.		
	IS16-040	Фильтр сетчатый чугунный фланц., Ду40, PN16, с компл. отв. фл.		ООО «Торговый Дом АДЛ»		2	шт.		
	TRV-3-50-40-101	Клапан регулирующий трехходовой, фланцевый, Ду50, Kvs=40 м³/ч		ГК "Теплосила"		4	шт.		
	TLS-1600-25-1	Электропривод к клапану, 220В		ГК "Теплосила"		4	шт.		
	GHNDbasic II 50-120F	Насос циркуляционный сдвоенный, Ду50, PN10, G=7,4м³/ч, H=6,8м, 2 ск.		Компания IMP PUMPS		1	шт.		
	GHNDbasic II 50-120F	Насос циркуляционный сдвоенный, Ду50, PN10, G=8м³/ч, H=6,5м, 2 ск.		Компания IMP PUMPS		1	шт.		
	WRE 32-120F	Насос циркуляционный, Ду32, G=2,6м³/ч, H=5,6м, 2 ск.		Компания «ВЕЛЛМИКС»		2	шт.		
	WRE 32-120F	Насос циркуляционный, Ду32, G=3м³/ч, H=5,5м, 2 ск.		Компания «ВЕЛЛМИКС»		2	шт.		
	Wellmix CUC 4-40T	Насос подпитки, G=2,5м³/ч, H=36м		Компания «ВЕЛЛМИКС»		2	шт.		
	Wellmix CUC 4-60T	Насос подпитки, G=2,5м³/ч, H=55м		Компания «ВЕЛЛМИКС»		2	шт.		
	WILO SK702	Прибор управления насосами		Компания WILO		6	шт.		
	Benarino	Виброкомпенсатор фланцевый Ду80, PN16, с компл. фланцев		Компания Benarino		4	шт.		
	Benarino	Виброкомпенсатор фланцевый Ду65, PN16, с компл. фланцев		Компания Benarino		2	шт.		
	Benarino	Виброкомпенсатор фланцевый Ду40, PN16, с компл. фланцев		Компания Benarino		2	шт.		
	СК-11-25	Клапан электромагнитный прямого действия, нормально закр., Ду25		ЗАО "Росма"		2	шт.		
	VT.1831.N.08	Клапан предохранительный, Ду40, 16 бар		Компания Valtec		2	шт.		
	VT.1831.N.06	Клапан предохранительный, Ду25, 16 бар		Компания Valtec		2	шт.		
	РД-2Р	Реле давления, 0,6МПа		ЗАО "Росма"		6	шт.		
	СВМТ-50	Счетчик холодной воды, Ду50		ПКФ "Бетар"		2	шт.		
	РС 32-30А	Электромагнитный расходомер, Ду32, кл. А, с монтажным комплектом и имитатором, с блоком питания 12В		ООО "Термотроник"		2	шт.		
	НН№19	Пластинчатый водоподогреватель, системы отопления, 29 пластин		ООО "Ридан"		1	шт.		расчет w102194610
	НН№19	Пластинчатый водоподогреватель, системы отопления, 31 пластина		ООО "Ридан"		1	шт.		расчет w102194612
	НН№19	Пластинчатый водоподогреватель, системы ГВС, 36 пластин		ООО "Ридан"		1	шт.		расчет w102194615
	НН№19	Пластинчатый водоподогреватель, системы ГВС, 40 пластин		ООО "Ридан"		1	шт.		расчет w102194616
	Термит Т-35	Электронный преобразователь солей жесткости, Ду32		Компания "Экосервис Технохим-М"		2	шт.		
	Flexcon R 500/3.0	Бак расширительный, V=500л, Pмакс=10 бар		Компания Flatco		2	шт.		
	Flexcon R 200/3.0	Бак расширительный, V=200л, Pмакс=10 бар		Компания Flatco		2	шт.		

Изм.	№ уч.	Лист	№ док.	Подпись	Дата

48-2024-ТМ.С, АТМ.С

Лист

2

формат А3

Позиция	Обозначение	Наименование и технические характеристики	Тип, марка, обозначение нормативного документа	Завод-изготовитель/поставщик	Код оборудования, материалов	Кол-во	Ед. изм.	Масса единицы, кг	Прим.
	ТБП-63	Термометр биметаллический осевой, 0...120°C, L=100мм, D=63мм, кл.т.2,5		ООО "Завод теплотехнических приборов", Республика Беларусь		2	шт.		
	ТБП-63	Термометр биметаллический осевой, 0...120°C, L=50мм, D=63мм, кл.т.2,5		ООО "Завод теплотехнических приборов", Республика Беларусь		20	шт.		
	МТ-100	Манометр, дкорп.=100мм, PN16, для жидкости, резьба 20/15, кл.т. 1,5		НПО "МЦ-Багория", Беларусь		44	шт.		
	LD Pride 44.15.В-В.С.Б	Кран латунный шаровый с дренажем и воздухоотводчиком, Ду15, PN40		ООО "ЛД Прайд"		58	шт.		
	LD Pride 44.340.15.20	Кран шаровый латунный для подкл. датчиков давления, Ду15, PN16		ООО "ЛД Прайд"		2	шт.		
	LD Pride 47.25.В-В.Р	Кран латунный шаровый, Ду25, PN40		ООО "ЛД Прайд"		21	шт.		
	LD Pride 47.15.В-В.Б	Кран латунный шаровый, Ду15, PN40		ООО "ЛД Прайд"		12	шт.		
	2. Материалы								
	ГОСТ 10704-91	Труба стальная электросварная прямошовная, d133x4,0		ООО "Воронежский завод стальных труб"		17	м		
	ГОСТ 10704-91	Труба стальная электросварная прямошовная, d108x4,0		ООО "Воронежский завод стальных труб"		7	м		
	ГОСТ 10704-91	Труба стальная электросварная прямошовная, d89x3,5		ООО "Воронежский завод стальных труб"		30	м		
	ГОСТ 10704-91	Труба стальная электросварная прямошовная, d76x3,5		ООО "Воронежский завод стальных труб"		16	м		
	ГОСТ 10704-91	Труба стальная электросварная прямошовная, d57x3,5		ООО "Воронежский завод стальных труб"		17	м		
	ГОСТ 3262-75	Труба стальная водогазопроводная, d32x3,2		ООО "Воронежский завод стальных труб"		8	м		
	ГОСТ 3262-75	Труба стальная водогазопроводная, d25x3,2		ООО "Воронежский завод стальных труб"		21	м		
	ГОСТ 10704-91	Труба стальная электросварная прямошовная оцинкованная, d76x3,5		ООО "Воронежский завод стальных труб"		23	м		
	ГОСТ 3262-75	Труба стальная водогазопроводная оцинкованная, d40x3,5		ООО "Воронежский завод стальных труб"		9	м		
	ГОСТ 3262-75	Труба стальная водогазопроводная оцинкованная, d32x3,2		ООО "Воронежский завод стальных труб"		0,5	м		
	ГОСТ 3262-75	Труба стальная водогазопроводная оцинкованная, d25x3,2		ООО "Воронежский завод стальных труб"		3	м		
	"Церта" (2 слоя)	Антикоррозионная термостойкая эмаль серебристого цвета		ЗАО «НПП Спектр», Россия		11,23	кг		
	Energoflex Super 133/13-2	Трубная изоляция толщиной 13мм		Компания "ROLS ISOMARKET"		17	м		
	Energoflex Super 110/13-2	Трубная изоляция толщиной 13мм		Компания "ROLS ISOMARKET"		7	м		
	Energoflex Super 89/13-2	Трубная изоляция толщиной 13мм		Компания "ROLS ISOMARKET"		30	м		
	Energoflex Super 76/13-2	Трубная изоляция толщиной 13мм		Компания "ROLS ISOMARKET"		39	м		
	Energoflex Super 60/13-2	Трубная изоляция толщиной 13мм		Компания "ROLS ISOMARKET"		17	м		
	Energoflex Super 48/13-2	Трубная изоляция толщиной 13мм		Компания "ROLS ISOMARKET"		9	м		
	Energoflex Super 42/13-2	Трубная изоляция толщиной 13мм		Компания "ROLS ISOMARKET"		8,5	м		
	Energoflex Super 32/13-2	Трубная изоляция толщиной 13мм		Компания "ROLS ISOMARKET"		24	м		

Изм.	№ уч.	Лист	№ док.	Подпись	Дата

48-2024-ТМ.С, АТМ.С

Лист

3

формат А3

