

ООО "АрхСтудия - В"

Заказчик — ООО «ОДСК-Инжиниринг»

Комплекс из двух многоквартирных домов поз.1 и поз.2 со встроенными нежилыми помещениями по ул. 50 лет НЛМК в г. Липецке на земельном участке с кадастровым номером 48:20:0045902:1438 (корректировка).

1 этап строительства - корпус 1 (поз.1)

РАБОЧАЯ ДОКУМЕНТАЦИЯ

20001 -1- АР2

Изм.	№ док	Подпись	Дата
1	11-25	<i>В.В.Скоп</i>	03.25

Липецк 2025

ООО "АрхСтудия - В"

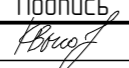
Заказчик — ООО «ОДСК-Инжиниринг»

Комплекс из двух многоквартирных домов поз.1 и поз.2 со встроенными нежилыми помещениями по ул. 50 лет НЛМК в г. Липецке на земельном участке с кадастровым номером 48:20:0045902:1438 (корректировка).

1 этап строительства - корпус 1 (поз.1)

РАБОЧАЯ ДОКУМЕНТАЦИЯ

20001 -1- AP2

Изм.	№ док	Подпись	Дата
1	11-25		03.25

Главный архитектор проекта



Высоцкий С.П.

Липецк 2025

Разрешение	Обозначение	20001-1-AP2
11-25	Наименование объекта строительства	Комплекс из двух многоквартирных домов поз.1 и поз.2 со встроенными нежилыми помещениями по ул. 50 лет НЛМК в г. Липецке на земельном участке с кадастровым номером 48-20-0045902-1438 (корректировка). 1 этап строительства – корпус 1 (поз.1).

Изм.	Лист	Содержание изменения	Код	Примечание
1	все	<p>В связи с дополнительным заданием на проектирование в раздел внесены следующие изменения</p> <ul style="list-style-type: none"> <li>- изменено наименование объекта, выполнена разбивка на 2 этапа строительства;</li> <li>- выполнена перепланировка 1 этажа (в части размещения технических помещений, добавлены помещения индивидуальных велосипедных, объединены две квартиры в одну);</li> <li>- выполнено отнесение автостоянки во 2 этап строительства и отменено ее примыкание к жилому дому (поз. 1);</li> <li>- выполнена перепланировка помещений 2го этажа (удран выход на улицу, размещен блок индивидуальных колясочных на месте холла)</li> <li>- откорректированы фасады;</li> <li>- откорректированы площади помещений и ТЭП;</li> </ul>	3	

Согласовано			
	Н. контр.		

Изм. внес	Высоцкий		03.25
Составил	Высоцкий		03.25
Г.АП	Высоцкий		03.25

ООО "АрхСтудия - В"		Лист	Листов
		1	1

Ведомость чертежей основного комплекта АР2

Лист	Наименование	Примечание
1	Общие данные	Изм. 1(зам.)
2	План на отм -0,730	Изм. 1(зам.)
3	План 1 этажа	Изм. 1(зам.)
4	План 2 этажа	Изм. 1(зам.)
5	План 3 этажа	Изм. 1(зам.)
6	План 4-7, 9-10, 12 этажей	Изм. 1(зам.)
7	План 8, 11 этажей	Изм. 1(зам.)
8	План 13, 15-16, 18 этажей	Изм. 1(зам.)
9	План 14, 17 этажей	Изм. 1(зам.)
10	План 19-21 этажей	Изм. 1(зам.)
11	План 22 этажа	Изм. 1(зам.)
12	План 23-24 этажей	Изм. 1(зам.)
13	План 25 этажа	Изм. 1(зам.)
14	План кровли. План машинного помещения лифтов	Изм. 1(зам.)
15	Разрез 1 - 1	Изм. 1(зам.)
16	Разрез 2 - 2	Изм. 1(зам.)
17	Фасад П/1 - А/1	Изм. 1(зам.)
18	Фасад 10/1 - 1/1	Изм. 1(зам.)
19	Фасад 1/1 - 10/1	Изм. 1(зам.)
20	Фасад А/1 - П/1	Изм. 1(зам.)
21	Экспликация полов	Изм. 1(зам.)
22	Ведомость отделки помещений этажей (начало)	Изм. 1(зам.)
23	Ведомость отделки помещений этажей (окончание)	Изм. 1(зам.)
24	Спецификация элементов заполнения проемов	Изм. 1(зам.)
25	Схема заполнения проемов	Изм. 1(зам.)
26	Спецификация оборудования	Изм. 1(зам.)

Технико – экономические показатели

Наименование	ед. изм.	Жилое здание поз. 1
Площадь застройки жилого здания (с учетом крылец)	м²	608,5
Строительный объем	м³	45220,40
в т.ч. выше отм. +0,000 м	м³	44961,90
в т.ч. ниже отм. +0,000 м	м³	258,50
Площадь жилого здания	м²	13757,9
Общая площадь помещений здания	м²	12874,8
Количество индивидуальных колясочных и велосипедных	шт	12
Площадь индивидуальных колясочных и велосипедных	м²	56,4
Площадь общего имущества жилой части	м²	2 368,7
Жилая площадь квартир	м²	4 653,2
Площадь квартир	м²	9 773,7
Общая площадь квартир (с учетом балконов с коэффициентом 0,3)	м²	9 976,5
Общая площадь квартир (с учетом площади балконов)	м²	10 449,7
Количество квартир, в том числе:	шт	194
- студии	шт	24
- однокомнатные	шт	73
- двухкомнатные	шт	73
- трехкомнатные	шт	24
Этажность здания	шт	25
Количество этажей	шт	25
Высота здания (архитектурная)	м	84,05
Высота здания (пожарно-техническая)	м	74,90

Общие указания

Участок для застройки расположен в центральном районе г. Липецка в окружении улиц Неделина, Фрунзе и 50 лет Н/МК. Граница участка с северной стороны примыкает к гаражному кооперативу и автосервису с восточной стороны к территории недостроенного многоэтажного жилого здания, с западной к многоэтажному жилому зданию, с южной стороны к Фонду социального страхования РФ.

Территория участка располагается в территориальной зоне Ж4 – застройка многоэтажными жилыми домами – размещение жилых домов от 9 до 25 этажей.

Проектируемый объект представляет собой два 25-этажных жилых здания, расположенных на расстоянии относительно друг-друга. Оба здания имеют одинаковые габариты и посажены с учетом инсоляции относительно друг-друга и близлежащих жилых домов. Здания запроектированы на спокойном рельефе. Между жилыми зданиями располагается надземная автостоянка, которая примыкает к жилому дому. Позиция 2. Относительно жилого дома Позиция 1 автостоянка отстоит на расстоянии 8,0 м.

Проектирование и строительство осуществляется в 2 этапа. 1-й этап строительства включает в себя жилое здание Позиция 1.

На участке 1 этапа размещена котельная автоматизированная модульного типа ТКУ-1900 (проектный номер изделия № 254\_АШ/23-1900) ООО «ПКФ Энергострой». Котельная предназначена для теплоснабжения проектируемых зданий. Основное топливо – природный газ. Здание котельной имеет прямоугольную форму с размерами в осях 11,475x5,075м. Высота от низа основания конструкции 3,4м.

Жилое здание состоит из одного подъезда и представляет собой самостоятельный пожарный отсек.

На первом этаже Позиции 1 расположен просторный холл, комната хранения велосипедов и колясок, технические помещения, зона размещения индивидуальных велосипедных и 3 квартиры. На 2 этаже здания расположены 7 квартир и зона для размещения индивидуальных колясочных. На типовом этаже (3-25 этаж) запроектировано по 8 квартир: 1 студия, 3 однокомнатных квартиры, 3 – 2-х комнатных, 1- 3х комнатная. Перед лифтами расположен лифтовый холл шириной 2,2 м. Вне квартирные коридоры имеют ширину от 1,7 м до 2,1м. В здании предусмотрено пространство для прокладки коммуникаций на отм. -0,730, высотой в чистоте 1,53м. Здание без технического этажа. На кровле жилого здания размещено машинное отделение лифтов.

Кровля запроектирована плоской с внутренним водостоком. Ограждение кровли высотой не менее 1200мм.

Машинное помещение лифтов расположено на на отм +78,200.

В проектируемом здании высота 1 этажа – 4,20 м (3,90 – в чистоте); высота жилого/типового этажа (2-24эт) принята 3,0 м (2,700 – в чистоте), высота 25 эт –3,30м в чистоте.

Проектируемое здание соответствует следующим параметрам:

- × уровень ответственности – 2 (нормальный);
- × степень огнестойкости жилого здания – I;
- × степень огнестойкости здания автостоянки – II;
- × степень долговечности здания – II;
- × класс конструктивной пожарной опасности – CO;
- × класс функциональной пожарной опасности – Ф1.3.

Проект разработан в соответствии с действующими нормами, правилами, инструкциями и ГОСТами. Предусмотренные проектом мероприятия обеспечивают при их соблюдении взрывопожарную и пожарную безопасность при эксплуатации объекта.

Арх. № 616

Ведомость ссылочных и прилагаемых документов

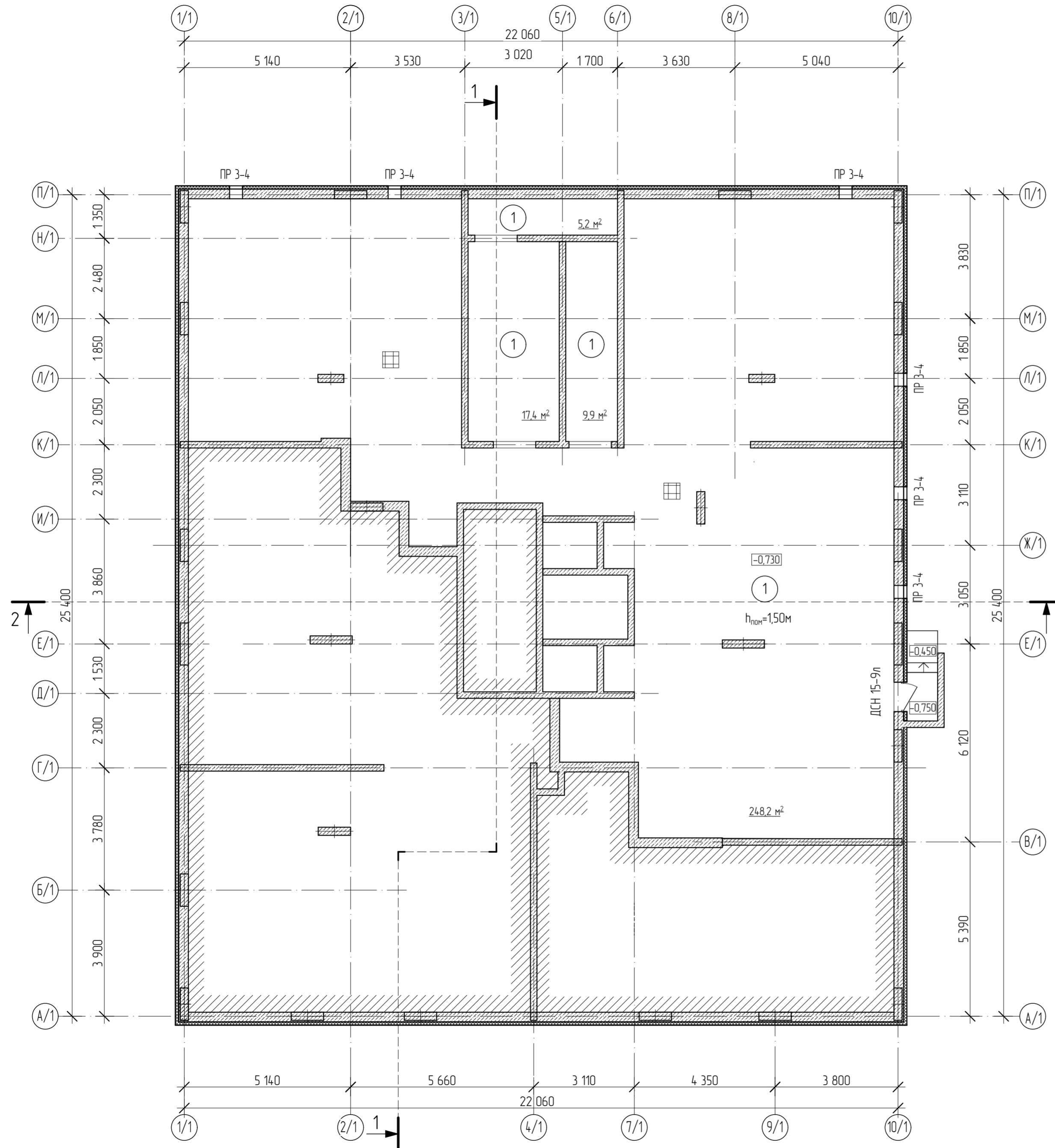
Обозначение	Наименование	Примечание
СП 54.13330.2022	Здания жилые многоквартирные	
СП 112.13330-2011	Пожарная безопасность зданий и сооружений	
ФЗ №123-ФЗ от 22.07.2008	Технический регламент о требованиях пожарной безопасности	
ПК -05 ТН-Кровля Стандарт	ООО "ТехноНИКОЛЬ - строительные системы" Альбом технических решений по устройству примыканий в плоских кровлях из битумных рулонных материалов по железобетонному основанию с разуклонкой из сыпучих материалов	

20001-1-AP2					
Изм.	Кол.уч.	Лист	№ док.	Подпись	Дата
1	-	зам	11-25	<i>В.Бригад</i>	03.25
Разработал	Карастелева	<i>В.Бригад</i>			10.23
Проверил	Высоцкий	<i>В.Бригад</i>			10.23
Нач. отдела					
Н. контр.	Щеголева	<i>В.Бригад</i>			10.23
ГАП	Высоцкий	<i>В.Бригад</i>			10.23

1 этап строительства – корпус 1 (поз.1)		
Стация	Лист	Листов
P	1	26
ООО "АрхСтудия - В"		

Экспликация помещений

Номер помещ.	Наименование	Площадь, м <sup>2</sup>	Кат. помещения
1	Пространство для прокладки коммуникаций	280,70	
	Площадь помещений	280,70	



Условные обозначения:

- монолитные ж/б колонны
- наименование помещения

Арх. № 616

20001-1-AP2									
Комплекс из двух многоквартирных домов поз.1 и поз.2 со встроенными нежилыми помещениями по ул. 50 лет Н/МК в г. Липецке на земельном участке с кадастровым номером 48:20:0045902-1438 (корректировка).							Стация	Лист	Листов
1	-	зам	11-25	<i>[Signature]</i>	03.25		Р	2	
Изм.	Колуч.	Лист	№ док.	Подпись	Дата	1 этап строительства - корпус 1 (поз.1)			
Разработал	Карастелева	<i>[Signature]</i>		07.22	План на отм. -0,730			ООО "АрхСтудия - В"	
Проверил	Высоцкий	<i>[Signature]</i>		07.22					
Нач. отдела									
Н. контр.	Щеголева	<i>[Signature]</i>		07.22					
ГАП	Высоцкий	<i>[Signature]</i>		07.22					

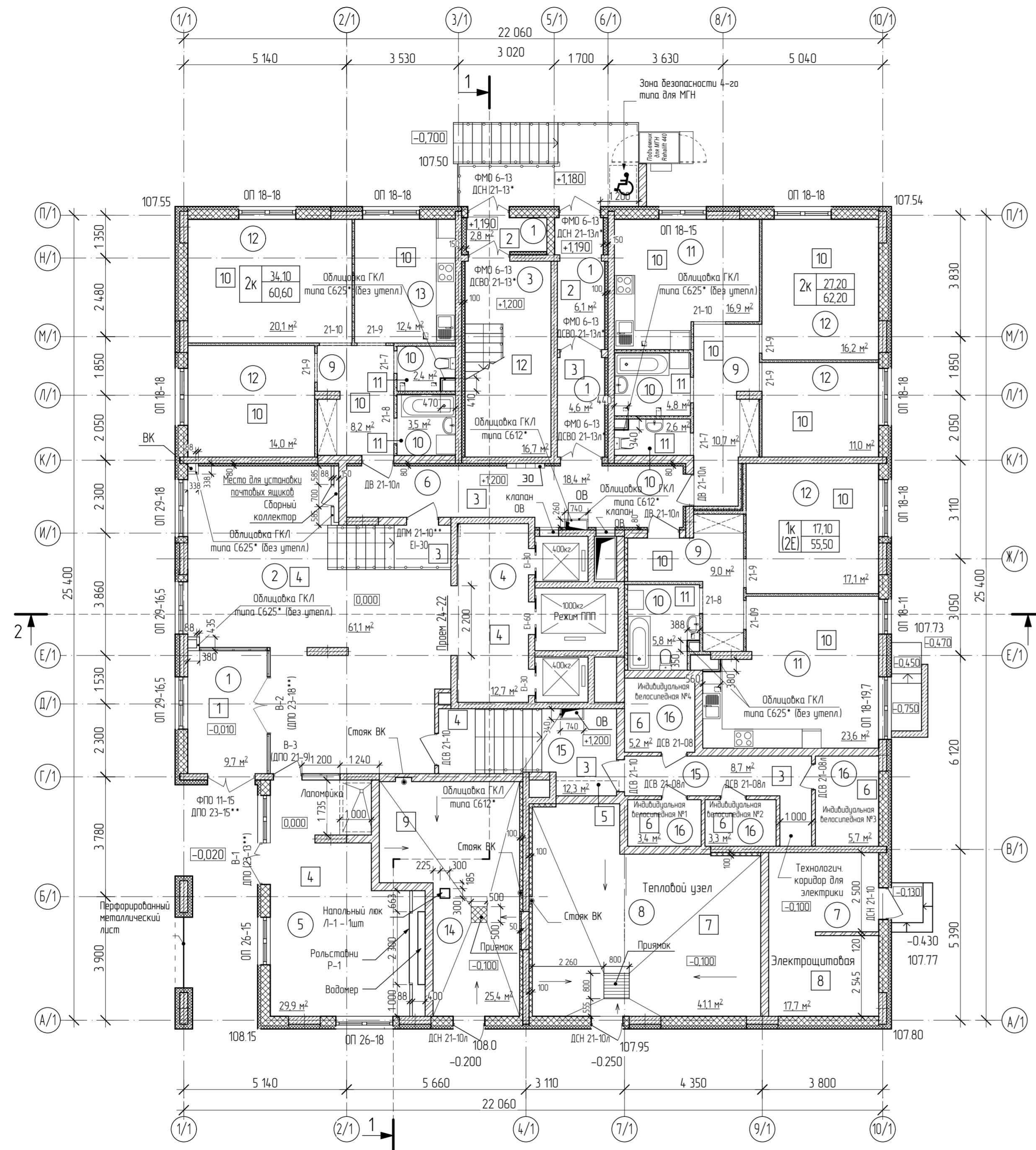
Инд. № подл. Подп. и дата. Взам.инв.№

Номер помещ.	Наименование	Площадь, м <sup>2</sup>	Кат. помещения
1	Тамбур	23,2	
2	Холл	61,1	
3	Лестничная клетка типа Н1	16,7	
4	Лифтовой холл	12,7	
5	Комната хранения велосипедов и колясок	29,9	
6	Межквартирный коридор	18,4	
7	Электрощитовая	17,7	
8	Тепловой узел	41,1	
9	Прихожая, коридор	27,9	
10	Санузел, ванная комната, совмещенный санузел	19,1	
11	Кухня-столовая	40,5	
12	Жилая комната	78,4	
13	Кухня	12,4	
14	Помещение насосной	25,4	
15	Коридор	21,0	
16	Индивидуальная велосипедная	17,6	
ИТОГО /жилая часть/		463,1	
Площадь помещений		463,1	
Площадь этажа		484,9	

Условные обозначения:

- монолитные ж/б колонны
  - наименование помещения
  - номер типа пола
- |    |       |                                      |
|----|-------|--------------------------------------|
| 2к | 27,20 | - жилая площадь квартиры             |
|    | 61,10 | - площадь квартиры                   |
|    | 62,2* | - общая приведенная площадь квартиры |

- Выполнить установку напольного люка сантехнического 400х400мм - 1 шт.
- \* - Узлы облицовок из ГКЛ выполнить по серии 1.073.9-2.08 КОМПЛЕКТНЫЕ СИСТЕМЫ КНАУФ. "Облицовки поэлементной сборки из гипсовых строительных плит ограждающих конструкций для жилых, общественных и производственных зданий" Выпуск 4.



Арх. № 616

20001-1-AP2							
1	-	зам	11-25	<i>[Signature]</i>	03.25		
Изм	Колуч	Лист	№ док	Подпись	Дата		
Разработал	Каростелева	<i>[Signature]</i>			03.25		
Проверил	Высоцкий	<i>[Signature]</i>			03.25		
Нач. отдела							
Н. контр.	Щеголева	<i>[Signature]</i>			03.25		
ГАП	Высоцкий	<i>[Signature]</i>			03.25		
1 этап строительства - корпус 1 (поз.1)					Стация	Лист	Листов
План 1 этажа					Р	3	
					ООО "АрхСтудия - В"		

Инв.№ подл. Подп. и дата Взаим.№

Экспликация помещений

Номер помещ.	Наименование	Площадь, м <sup>2</sup>	Кат. помещ.
1	Лестничная клетка типа Н1	16,4	
2	Незадымляемый переход	5,6	
3	Тамбур	9,0	
4	Межквартирный коридор	30,2	
5	Лифтовый холл	12,1	
6	Прихожая, коридор	56,5	
7	Кухня	23,2	
8	Жилая комната	161,1	
9	Кухня-столовая	60,3	
10	Кухня-ниша	9,8	
11	Санузел, ванная комната, совмещенный санузел	36,9	
12	Балкон	20,50/6,2*	
13	Коридор	16,4	
14	Индивидуальная колясочная	38,8	
ИТОГО /жилая часть/		496,8/482,5*	
Площадь помещений		496,8	
Площадь этажа		536,20	

\* - с понижающим коэффициентом - 0,3 /балкон/

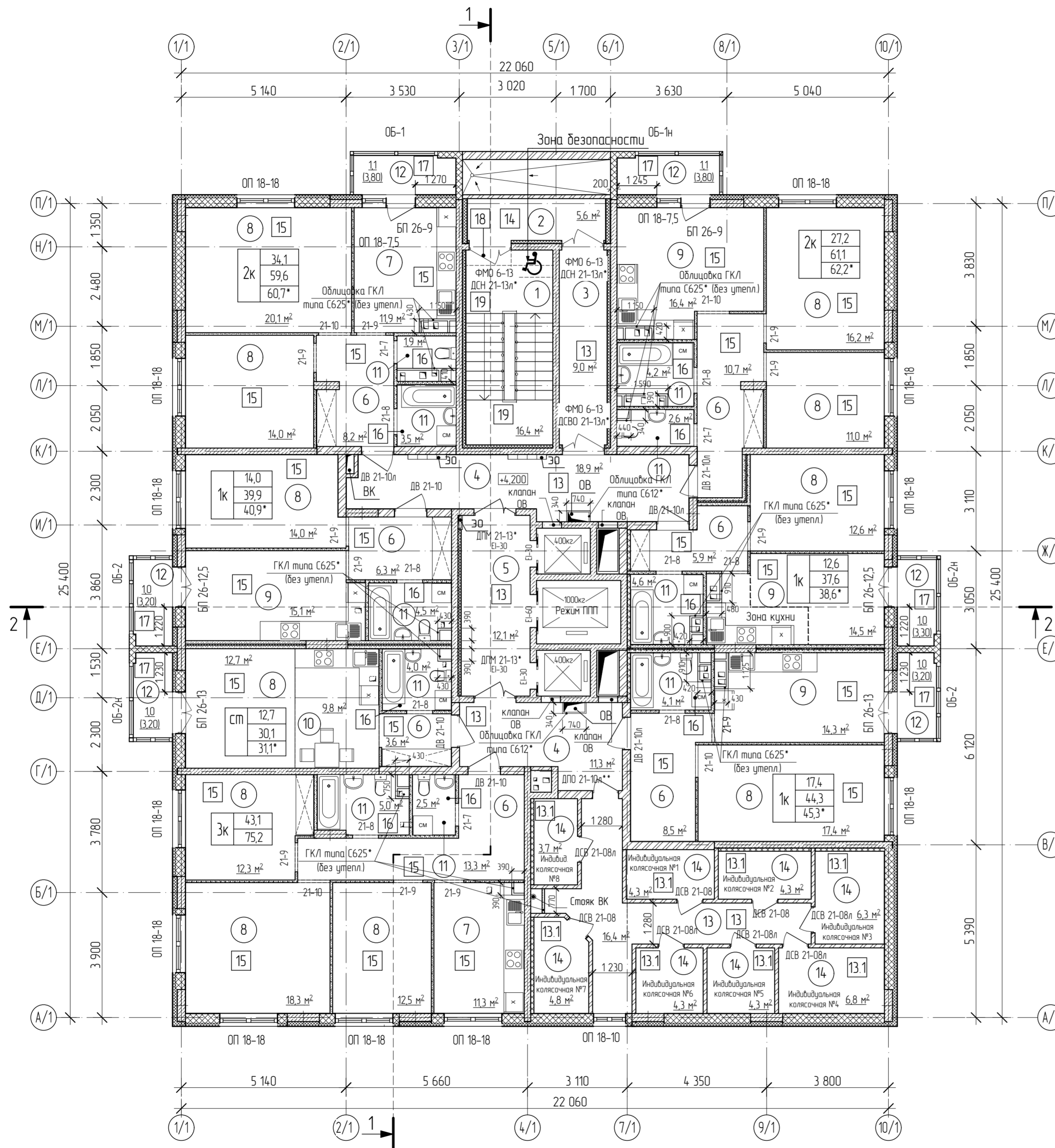
Условные обозначения:

- монолитные ж/б колонны
  - наименование помещения
  - номер типа пола
- |    |       |                                      |
|----|-------|--------------------------------------|
| 2к | 27,20 | -жилая площадь квартиры              |
|    | 61,10 | - площадь квартиры                   |
|    | 62,2* | - общая приведенная площадь квартиры |

1.\* - Узлы облицовок из ГКЛ выполнить по серии 1.073.9-2.08 КОМПЛЕКТНЫЕ СИСТЕМЫ КНАУФ. "Облицовки поэлементной сборки из гипсовых строительных плит ограждающих конструкций для жилых, общественных и производственных зданий" Выпуск 4.

П. 1. (Кровля над козырьком)

1. Унифлекс ТКП ТУ 5774-001-17925162-99 - 3,8 мм
2. Унифлекс ТПП ТУ 5774-001-17925162-99 - 2,8 мм
3. Праймер битумный (ТУ 5775-011-17925162-2003)
4. Стяжка из ЦПР М150, армированная сеткой 4 Вр1, яч. 100x100мм с уклоном к воронке - 40-50 мм
5. Монолитная плита перекрытия - 200 мм



Арх. № 616

20001-1-AP2					
1	-	зам	11-25	<i>[Signature]</i>	03.25
Изм	Колуч	Лист	№ док.	Подпись	Дата
Разработал	Каростелева	<i>[Signature]</i>	10.23	1 этап строительства - корпус 1 (поз.1)	
Проверил	Высоцкий	<i>[Signature]</i>	10.23	Р	4
Нач. отдела	Щеголева	<i>[Signature]</i>	10.23	ООО "АрхСтудия - В"	
Н. контр.	Щеголева	<i>[Signature]</i>	10.23	План 2 этажа	
ГАП	Высоцкий	<i>[Signature]</i>	10.23	Формат А2	

Инв.№ подл. Подп. и дата Взам.инв.№

Экспликация помещений

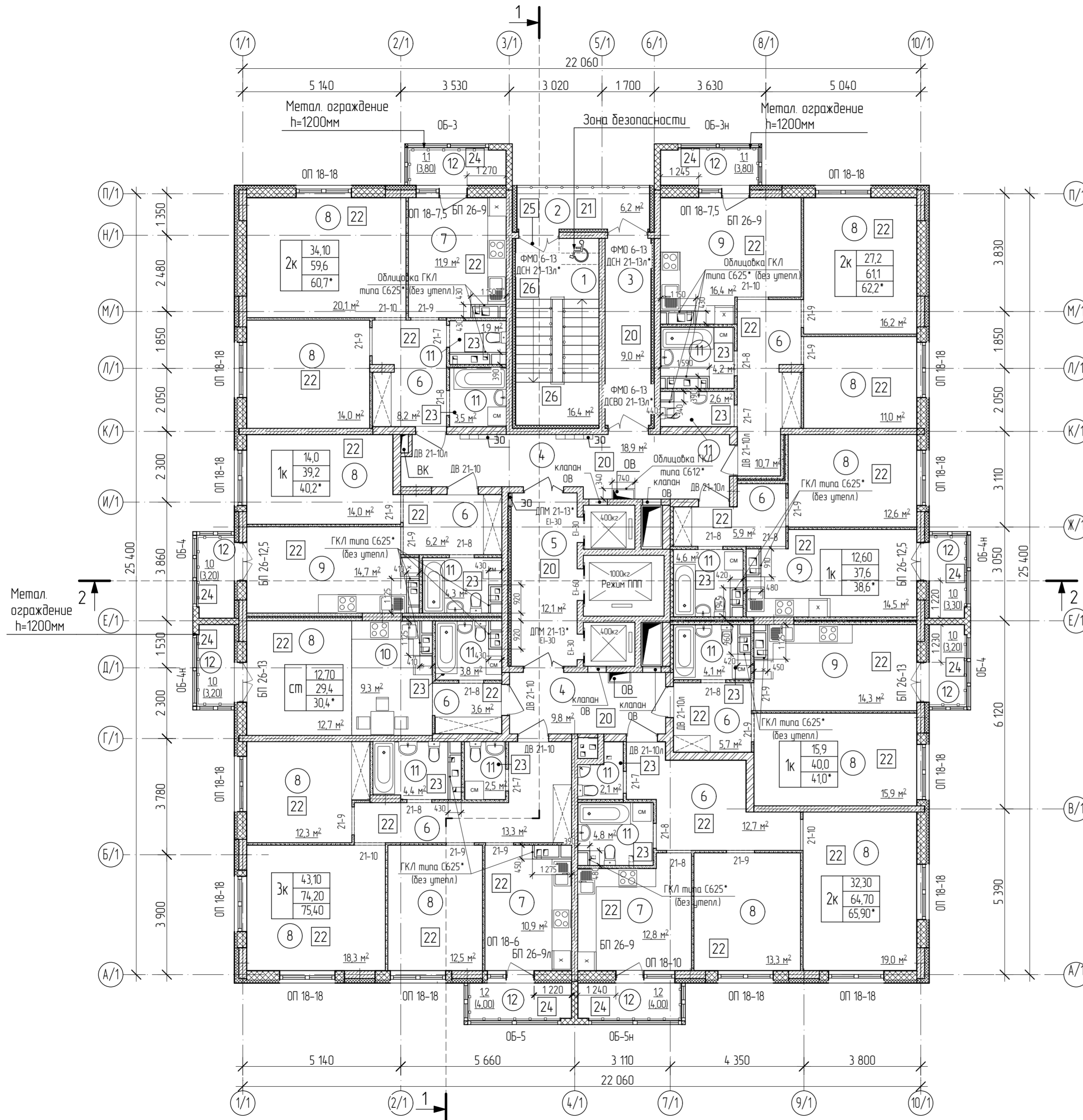
Номер помещ.	Наименование	Площадь, м <sup>2</sup>	Кат. помещ.
1	Лестничная клетка типа Н1	16,4	
2	Незадымляемый переход	6,2	
3	Тамбур	9,0	
4	Межквартирный коридор	28,7	
5	Лифтовый холл	12,1	
6	Прихожая, коридор	66,3	
7	Кухня	35,6	
8	Жилая комната	191,9	
9	Кухня-столовая	59,9	
10	Кухня-ниша	9,3	
11	Санузел, ванная комната, совмещенный санузел	42,8	
12	Балкон	28,5/8,6*	
ИТОГО /жилая часть/		506,7/486,8*	
Площадь помещений		506,7	
Площадь этажа		550,8	

\* - с понижающим коэффициентом - 0,3 /балкон/

Условные обозначения:

- монолитные ж/б колонны
- наименование помещения
- номер типа пола
- |    |       |                                      |
|----|-------|--------------------------------------|
| 2к | 27,20 | -жилая площадь квартиры              |
|    | 61,10 | - площадь квартиры                   |
|    | 62,2* | - общая приведенная площадь квартиры |

1. \* - Узлы облицовок из ГКЛ выполнить по серии 1073.9-2.08 КОМПЛЕКТНЫЕ СИСТЕМЫ КНАУФ. "Облицовки позементной сборки из гипсовых строительных плит ограждающих конструкций для жилых, общественных и производственных зданий" Выпуск 4.



Арх. № 616

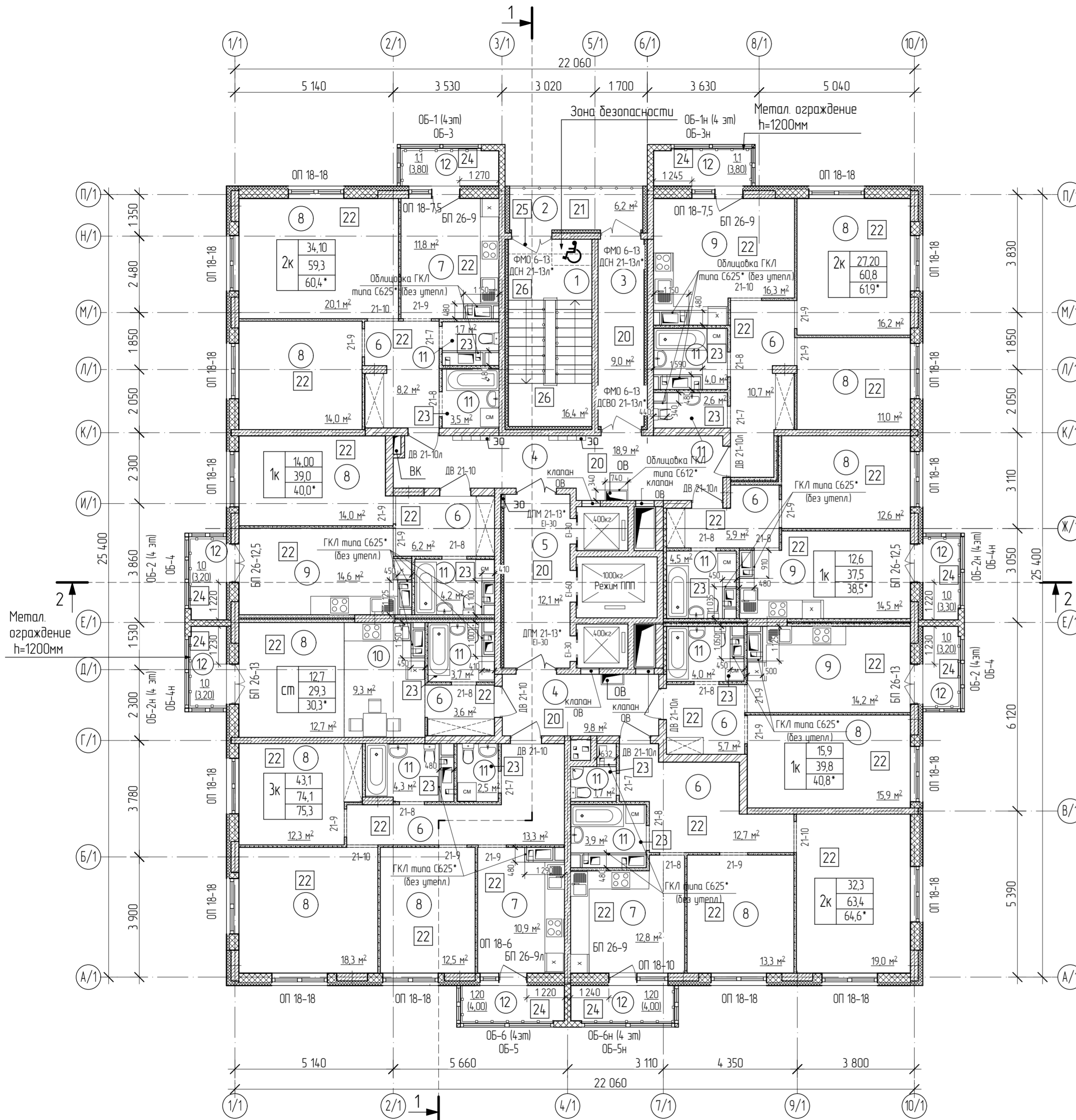
20001-1-AP2							
1	-	зам	11-25	<i>[Signature]</i>	03.25		
Изм	Колуч	Лист	№ док.	Подпись	Дата		
Разработал	Карастелева	<i>[Signature]</i>			07.22		
Проверил	Высоцкий	<i>[Signature]</i>			07.22		
Нач. отдела							
Н. контр.	Щеголева	<i>[Signature]</i>			07.22		
ГАП	Высоцкий	<i>[Signature]</i>			07.22		
1 этап строительства - корпус 1 (поз.1)					Стация	Лист	Листов
План 3 этажа					Р	5	
					ООО "АрхСтудия - В"		

Инв.№ подл. Подл. и дата Взам.инв.№

Экспликация помещений

Номер помещ.	Наименование	Площадь, м <sup>2</sup>	Кат. помещ.
1	Лестничная клетка типа Н1	16,40	
2	Незадымляемый переход	6,20	
3	Тамбур	9,00	
4	Межквартирный коридор	28,70	
5	Лифтовый холл	12,10	
6	Прихожая, коридор	66,30	
7	Кухня	35,50	
8	Жилая комната	191,90	
9	Кухня-столовая	59,60	
10	Кухня-ниша	9,30	
11	Санузел, ванная комната, совмещенный санузел	40,60	
12	Балкон	28,50/8,6*	
ИТОГО /жилая часть/		504,10/484,2*	
Площадь помещений		504,10	
Площадь этажа		550,80	

\* - с понижающим коэффициентом - 0,3 /балкон/



Условные обозначения:

■ - монолитные ж/б колонны

① - наименование помещения

□ - номер типа пола

2к	27,20	-жилая площадь квартиры
	61,10	- площадь квартиры
	62,2*	- общая приведенная площадь квартиры

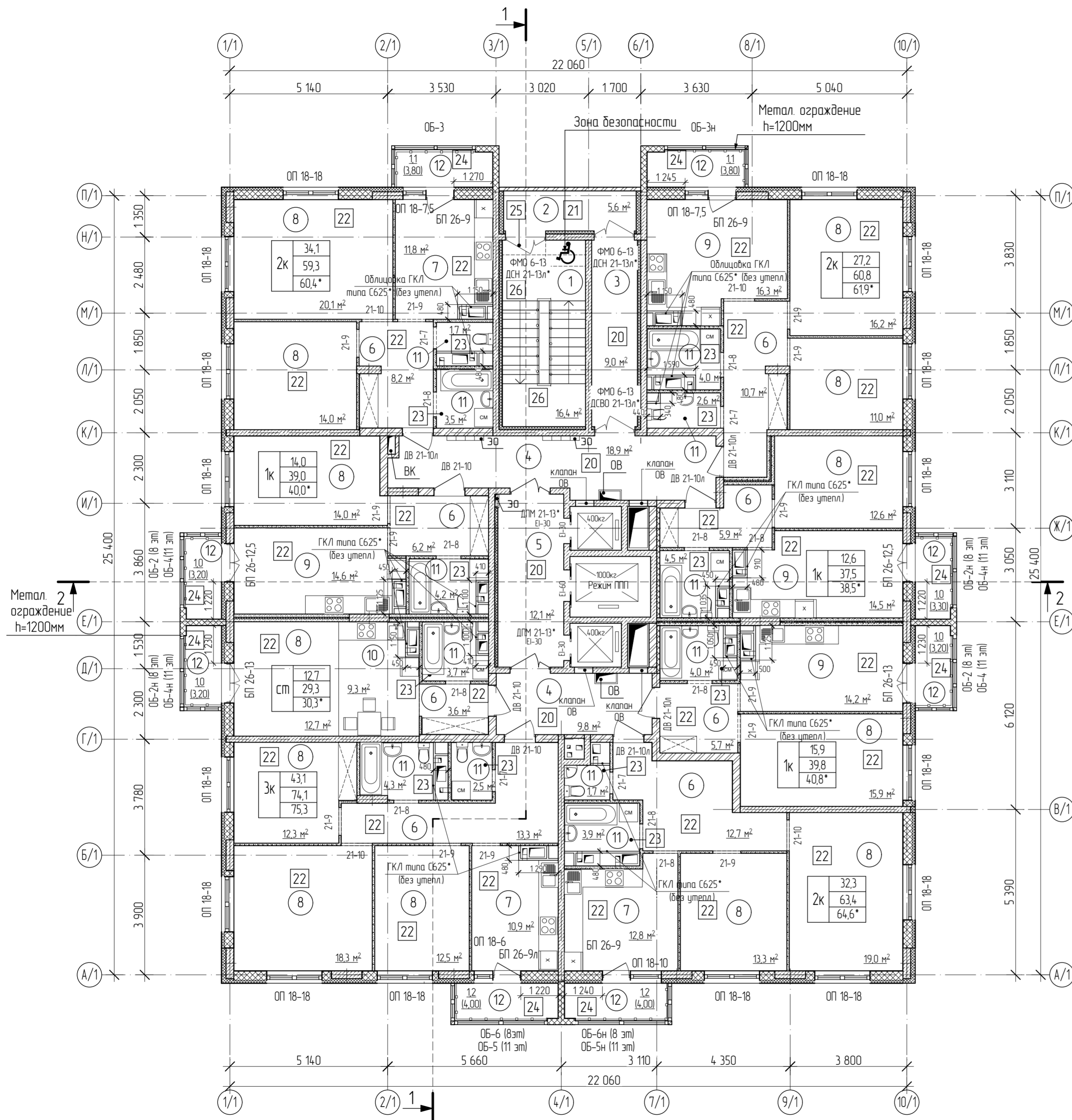
1.\* - Узлы облицовок из ГКЛ выполнить по серии 1.073.9-2.08 КОМПЛЕКТНЫЕ СИСТЕМЫ КНАУФ. "Облицовки позлементной сборки из гипсовых строительных плит ограждающих конструкций для жилых, общественных и производственных зданий" Выпуск 4.

Инв.№ подл. Подл. и дата Взам.инв.№

Арх. № 616

20001-1-AP2					
1	-	зам	11-25	<i>[Signature]</i>	03.25
Изм.	Колуч.	Лист	№ док.	Подпись	Дата
Разработал	Карастелева	<i>[Signature]</i>	07.22	1 этап строительства - корпус 1 (поз.1)	
Проверил	Высоцкий	<i>[Signature]</i>	07.22	Р	6
Нач. отдела	Щеголева	<i>[Signature]</i>	07.22	План 4-7, 9-10, 12 этажей	
Н. контр.	Высоцкий	<i>[Signature]</i>	07.22	ООО "АрхСтудия - В"	
ГАП	Высоцкий	<i>[Signature]</i>	07.22		

# Экспликация помещений



Номер помещ.	Наименование	Площадь, м <sup>2</sup>	Кат. помещения
1	Лестничная клетка типа Н1	16,40	
2	Незадымляемый переход	5,60	
3	Тамбур	9,00	
4	Межквартирный коридор	28,70	
5	Лифтовый холл	12,10	
6	Прихожая, коридор	66,30	
7	Кухня	35,50	
8	Жилая комната	191,90	
9	Кухня-столовая	59,60	
10	Кухня-ниша	9,30	
11	Санузел, ванная комната, совмещенный санузел	40,60	
12	Балкон	28,50/8,6*	
ИТОГО /жилая часть/		503,50/483,6*	
Площадь помещений		503,50	
Площадь этажа		550,20	

\* - с понижающим коэффициентом - 0,3 /балкон/

## Условные обозначения:

- монолитные ж/б колонны
  - наименование помещения
  - номер типа пола
- |    |       |                                      |
|----|-------|--------------------------------------|
| 2к | 27,20 | -жилая площадь квартиры              |
|    | 61,10 | - площадь квартиры                   |
|    | 62,2* | - общая приведенная площадь квартиры |

1. \* - Узлы облицовок из ГКЛ выполнить по серии 1073.9-2.08 КОМПЛЕКТНЫЕ СИСТЕМЫ КНАУФ. "Облицовки позементной сборки из гипсовых строительных плит ограждающих конструкций для жилых, общественных и производственных зданий" Выпуск 4.

Арх. № 616

20001-1-AP2						1 этап строительства - корпус 1 (поз.1)			
1	-	зам.	11-25	<i>[Signature]</i>	03.25	Комплекс из двух многоквартирных домов поз.1 и поз.2 со встроенными нежилыми помещениями по ул. 50 лет Н/МК в г. Липецке на земельном участке с кадастровым номером 48:20:0045902:14.38 (корректировка).	Стандия	Лист	Листов
Изм.	Колуч.	Лист	№ док.	Подпись	Дата		Р	7	
Разработал	Каростелева	<i>[Signature]</i>			07.22	План 8, 11 этажей	ООО "АрхСтудия - В"		
Проверил	Высоцкий	<i>[Signature]</i>			07.22				
Нач. отдела									
Н. контр.	Щеголева	<i>[Signature]</i>			07.22				
ГАП	Высоцкий	<i>[Signature]</i>			07.22				

Экспликация помещений

Номер помещ.	Наименование	Площадь, м <sup>2</sup>	Кат. помещ.
1	Лестничная клетка типа Н1	16,40	
2	Незадымляемый переход	6,20	
3	Тамбур	9,00	
4	Межквартирный коридор	28,70	
5	Лифтовый холл	12,10	
6	Прихожая, коридор	66,30	
7	Кухня	35,00	
8	Жилая комната	191,90	
9	Кухня-столовая	58,50	
10	Кухня-ниша	9,00	
11	Санузел, ванная комната, совмещенный санузел	40,30	
12	Балкон	28,50/8,6*	
ИТОГО /жилая часть/		50190/4820*	
Площадь помещений		501,90	
Площадь этажа		550,80	

\* - с понижающим коэффициентом - 0,3 /балкон/

Условные обозначения:

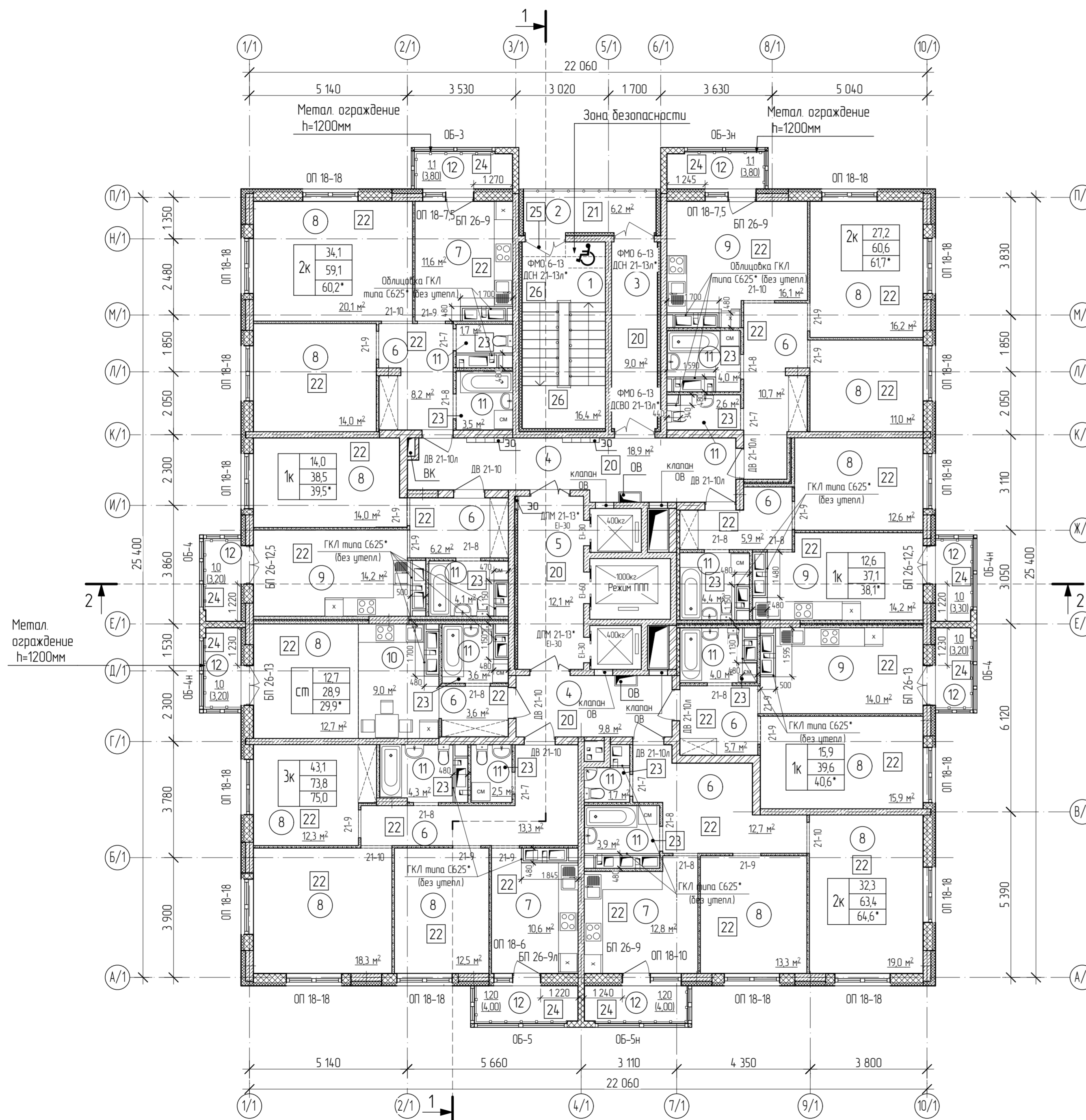
- монолитные ж/б колонны

- наименование помещения

- номер типа пола

2к	27,20	-жилая площадь квартиры
	61,10	- площадь квартиры
	62,2*	- общая прибретенная площадь квартиры

1. \* - Узлы облицовок из ГКЛ выполнить по серии 1073.9-2.08 КОМПЛЕКТНЫЕ СИСТЕМЫ КНАУФ. "Облицовки позементной сборки из гипсовых строительных плит ограждающих конструкций для жилых, общественных и производственных зданий" Выпуск 4.



Арх. № 616

20001-1-AP2							
1	-	зам	11-25	<i>[Signature]</i>	03.25		
Изм	Колуч	Лист	№ док	Подпись	Дата		
Разработал	Карастелева	<i>[Signature]</i>			07.22		
Проверил	Высоцкий	<i>[Signature]</i>			07.22		
Нач. отдела							
Н. контр.	Щеголева	<i>[Signature]</i>			07.22		
ГАП	Высоцкий	<i>[Signature]</i>			07.22		
1 этап строительства - корпус 1 (поз.1)					Стация	Лист	Листов
					Р	8	
План 13, 15-16, 18 этажей					ООО "АрхСтудия - В"		

Инв.№ подл. Взаимн.№ Подп. и дата

# Экспликация помещений

Номер помещ.	Наименование	Площадь, м <sup>2</sup>	Кат. помещения
1	Лестничная клетка типа Н1	16,40	
2	Незадымляемый переход	5,60	
3	Тамбур	9,00	
4	Межквартирный коридор	28,70	
5	Лифтовый холл	12,10	
6	Прихожая, коридор	66,30	
7	Кухня	35,00	
8	Жилая комната	191,90	
9	Кухня-столовая	58,50	
10	Кухня-ниша	9,00	
11	Санузел, ванная комната, совмещенный санузел	40,30	
12	Балкон	28,50/8,6*	
ИТОГО /жилая часть/		501,30/481,4*	
Площадь помещений		501,30	
Площадь этажа		550,20	

\* - с понижающим коэффициентом - 0,3 /балкон/

## Условные обозначения:

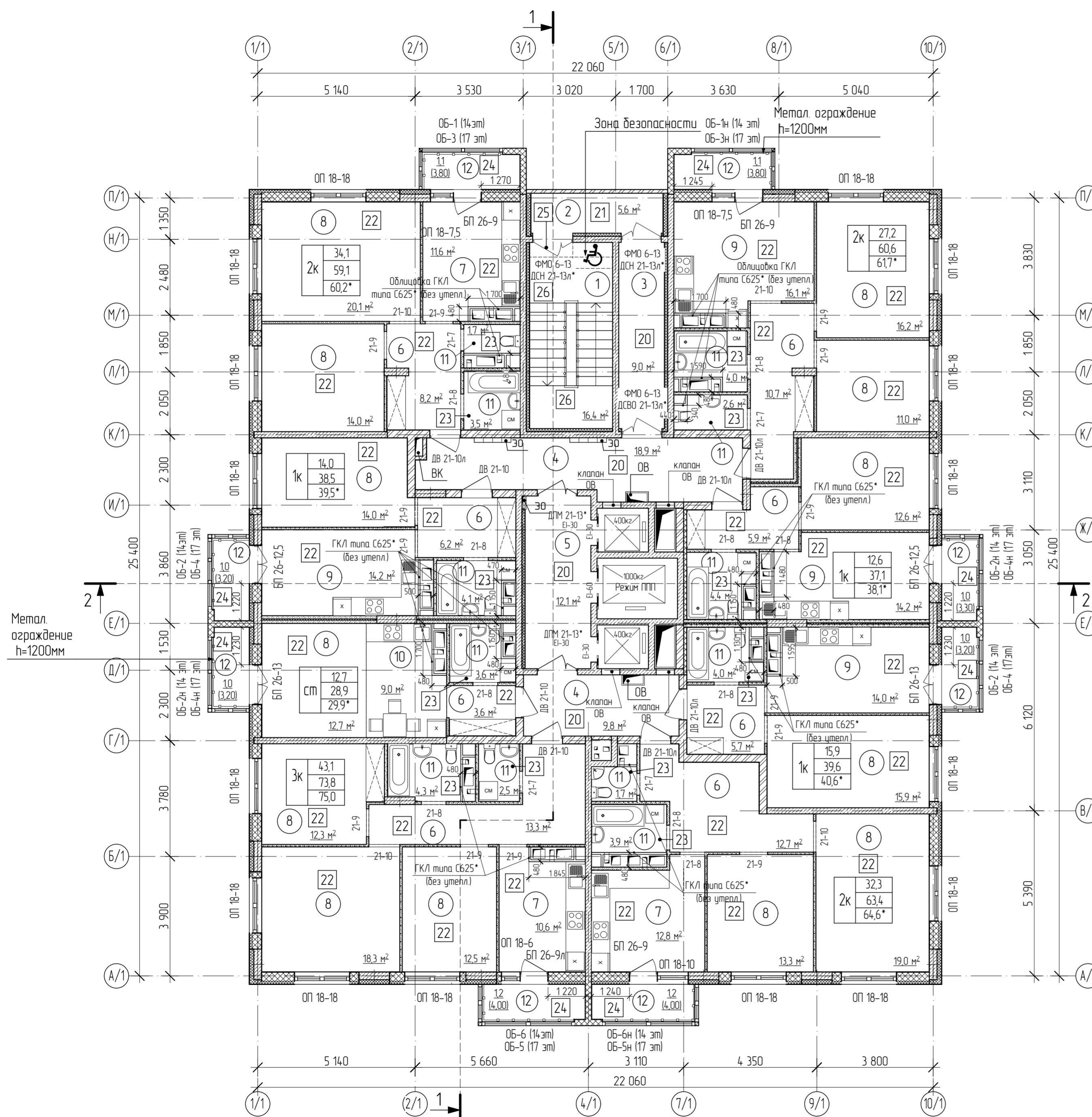
■ - монолитные ж/б колонны

① - наименование помещения

① - номер типа пола

2к	27,20	-жилая площадь квартиры
	61,10	- площадь квартиры
	62,2*	- общая прибретенная площадь квартиры

1. \* - Узлы облицовок из ГКЛ выполнить по серии 1073.9-2.08 КОМПЛЕКТНЫЕ СИСТЕМЫ КНАУФ. "Облицовки позементной сборки из гипсовых строительных плит ограждающих конструкций для жилых, общественных и производственных зданий" Выпуск 4.



Арх. № 616

20001-1-AP2				
1	-	зам	11-25	03.25
Изм	Колуч	Лист	№ док	Подпись
Разработал	Каростелева			07.22
Проверил	Высоцкий			07.22
Нач. отдела				
Н. контр.	Щеголева			07.22
ГАП	Высоцкий			07.22
Комплекс из двух многоквартирных домов поз.1 и поз.2 со встроенными нежилыми помещениями по ул. 50 лет Н/МК в г. Липецке на земельном участке с кадастровым номером 48:20:0045902:14.38 (корректировка).				Листов
1 этап строительства - корпус 1 (поз.1)				Лист
План 14, 17 этажей				Листов
ООО "АрхСтудия - В"				

Инв.№ подл.	Взаим.инв.№
Подп. и дата	

Экспликация помещений

Номер помещ.	Наименование	Площадь, м <sup>2</sup>	Кат. помещ.
1	Лестничная клетка типа Н1	16,40	
2	Незадымляемый переход	6,20	
3	Тамбур	9,00	
4	Межквартирный коридор	28,70	
5	Лифтовый холл	12,10	
6	Прихожая, коридор	66,30	
7	Кухня	35,00	
8	Жилая комната	191,90	
9	Кухня-столовая	58,50	
10	Кухня-ниша	9,00	
11	Санузел, ванная комната, совмещенный санузел	40,30	
12	Балкон	28,50/8,6*	
ИТОГО /жилая часть/		5019/482,0*	
Площадь помещений		501,90	
Площадь этажа		550,80	

\* - с понижающим коэффициентом - 0,3 /балкон/

Условные обозначения:

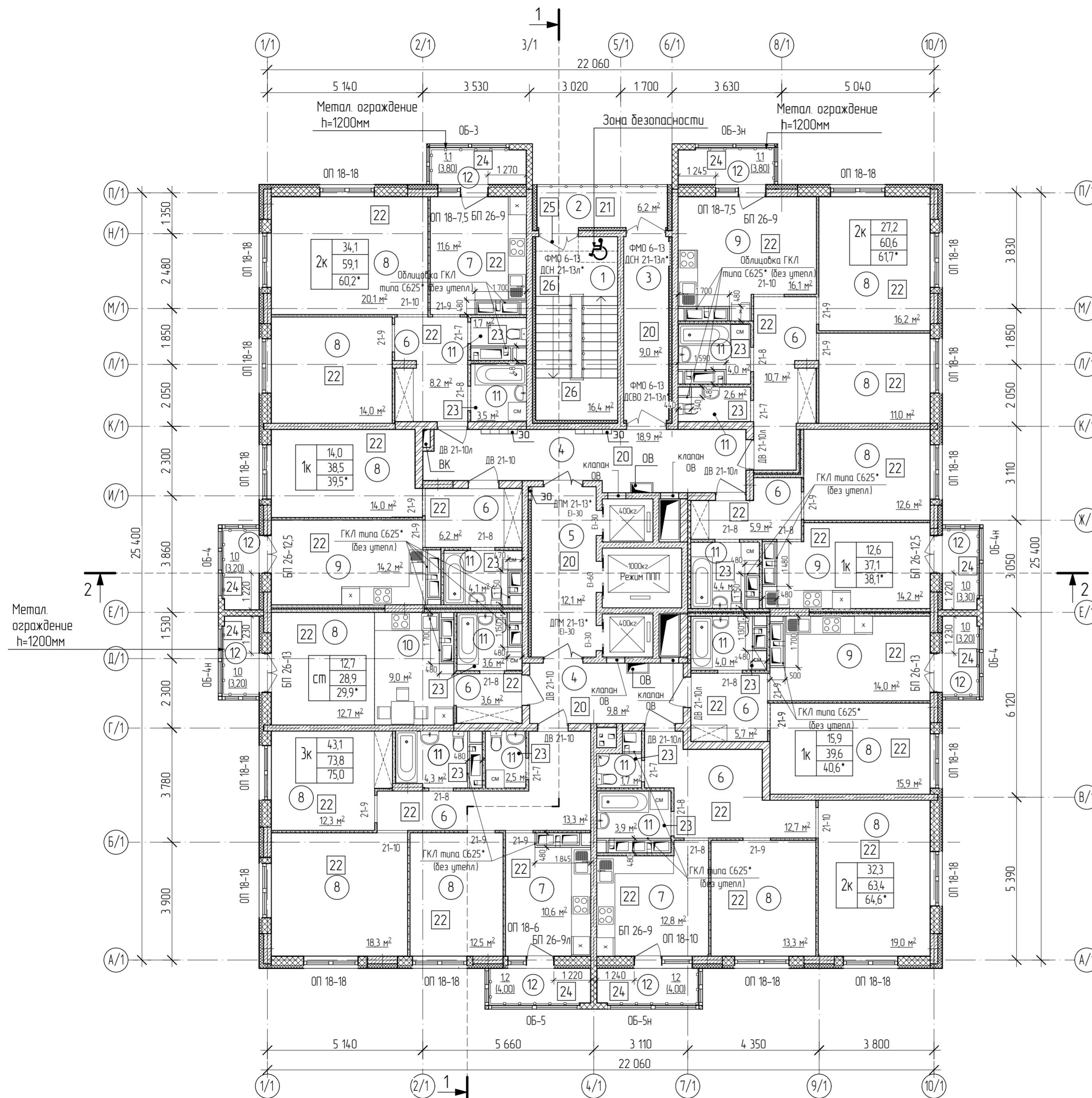
- монолитные ж/б колонны

- наименование помещения

- номер типа пола

2к	27,20	-жилая площадь квартиры
	61,10	- площадь квартиры
	62,2*	- общая приведенная площадь квартиры

1. \*- Узлы облицовок из ГКЛ выполнить по серии 1073.9-2.08 КОМПЛЕКТНЫЕ СИСТЕМЫ КНАУФ. Облицовки позементной сборки из гипсовых строительных плит ограждающих конструкций для жилых, общественных и производственных зданий" Выпуск 4.



Арх. № 616

20001-1-AP2					
1	-	зам	11-25	<i>[Signature]</i>	03.25
Изм	Колуч	Лист	№ док	Подпись	Дата
Разработал	Карастелева	<i>[Signature]</i>	07.22	1 этап строительства - корпус 1 (поз.1)	
Проверил	Высоцкий	<i>[Signature]</i>	07.22		
Нач. отдела				Р	10
Н. контр.	Щеголева	<i>[Signature]</i>	07.22	План 19-21 этажей	
ГАП	Высоцкий	<i>[Signature]</i>	07.22		
				ООО "АрхСтудия - В"	

Инд. № подл. Взам.инд.№ Подп. и дата

# Экспликация помещений

Номер помещ.	Наименование	Площадь, м <sup>2</sup>	Кат. помещ.
1	Лестничная клетка типа Н1	16,40	
2	Незадымляемый переход	5,60	
3	Тамбур	9,00	
4	Межквартирный коридор	28,70	
5	Лифтовый холл	12,10	
6	Прихожая, коридор	66,30	
7	Кухня	35,00	
8	Жилая комната	191,90	
9	Кухня-столовая	58,50	
10	Кухня-ниша	9,00	
11	Санузел, ванная комната, совмещенный санузел	40,30	
12	Балкон	28,50/8,6*	
ИТОГО /жилая часть/		501,30/481,4*	
Площадь помещений		501,30	
Площадь этажа		550,20	

\* - с понижающим коэффициентом - 0,3 /балкон/

## Условные обозначения:

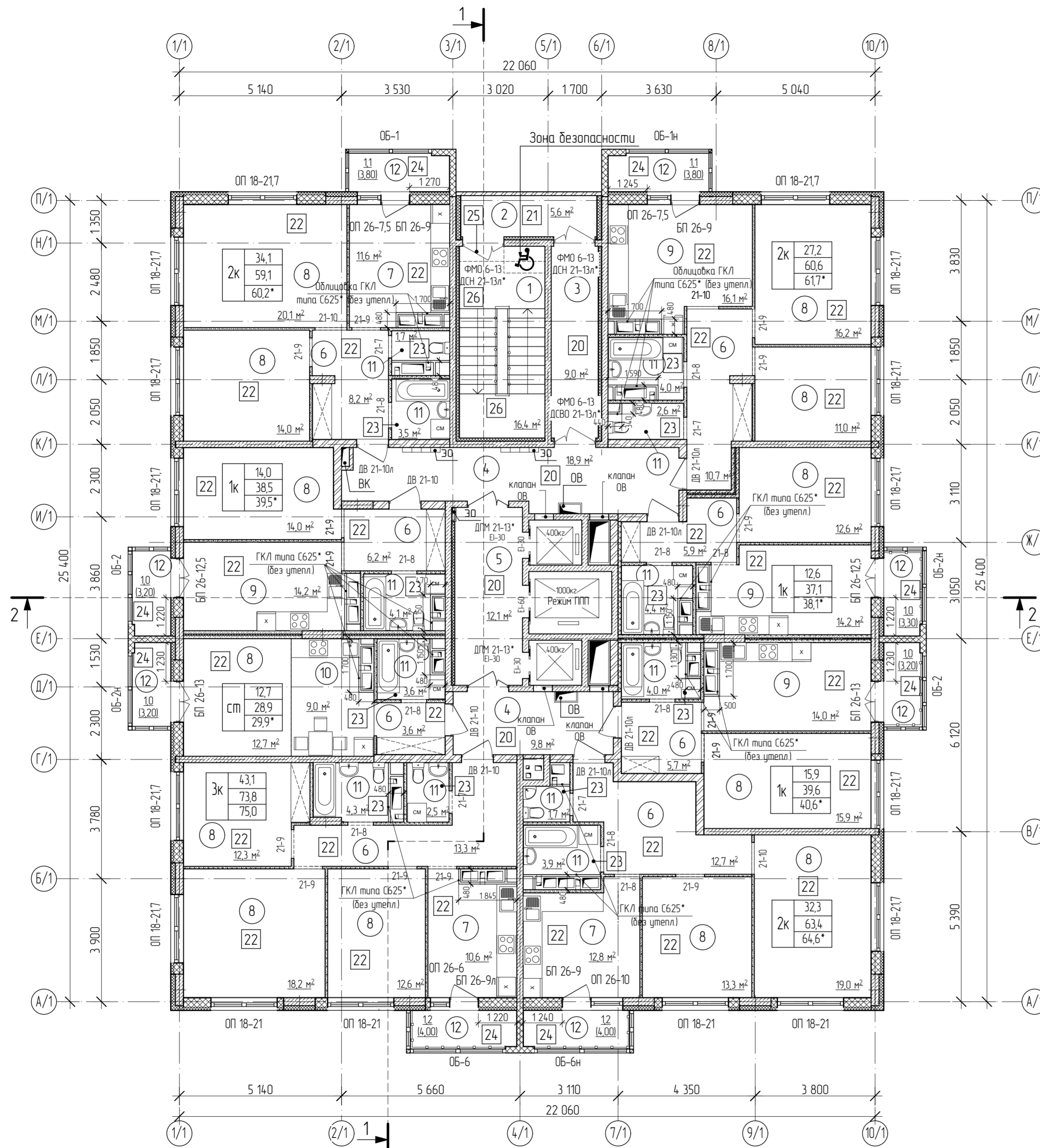
■ - монолитные ж/б колонны

① - наименование помещения

① - номер типа пола

2к	27,20	-жилая площадь квартиры
	61,10	- площадь квартиры
	62,2*	- общая приравненная площадь квартиры

1. \* - Узлы облицовок из ГКЛ выполнить по серии 1073.9-2.08 КОМПЛЕКТНЫЕ СИСТЕМЫ КНАУФ. Облицовки позементной сборки из гипсовых строительных плит ограждающих конструкций для жилых, общественных и производственных зданий" Выпуск 4.



Арх. № 616

20001-1-AP2					
1	-	зам	11-25	<i>[Signature]</i>	03.25
Изм.	Кол.уч.	Лист	№ док.	Подпись	Дата
Разработал	Карастелева	<i>[Signature]</i>	07.22	1 этап строительства - корпус 1 (поз.1)	
Проверил	Высоцкий	<i>[Signature]</i>	07.22		
Нач. отдела	Щеголева	<i>[Signature]</i>	07.22	План 22 этажа	
Н. контр.	Высоцкий	<i>[Signature]</i>	07.22		
ГАП	Высоцкий	<i>[Signature]</i>	07.22	ООО "АрхСтудия - В"	

Инд. № подл. Подп. и дата. Взам.инд.№

Экспликация помещений

Номер помещ.	Наименование	Площадь, м <sup>2</sup>	Кат. помещ.
1	Лестничная клетка типа Н1	16,4	
2	Незадымляемый переход	6,2	
3	Тамбур	9,0	
4	Межквартирный коридор	28,7	
5	Лифтовый холл	12,10	
6	Прихожая, коридор	66,3	
7	Кухня	35,0	
8	Жилая комната	191,9	
9	Кухня-столовая	58,5	
10	Кухня-ниша	9,0	
11	Санузел, ванная комната, совмещенный санузел	40,30	
12	Балкон	28,50/8,6*	
ИТОГО /жилая часть/		501,90/482,0*	
Площадь помещений		501,90	
Площадь этажа		550,80	

\* - с понижающим коэффициентом - 0,3 /балкон/

Условные обозначения:

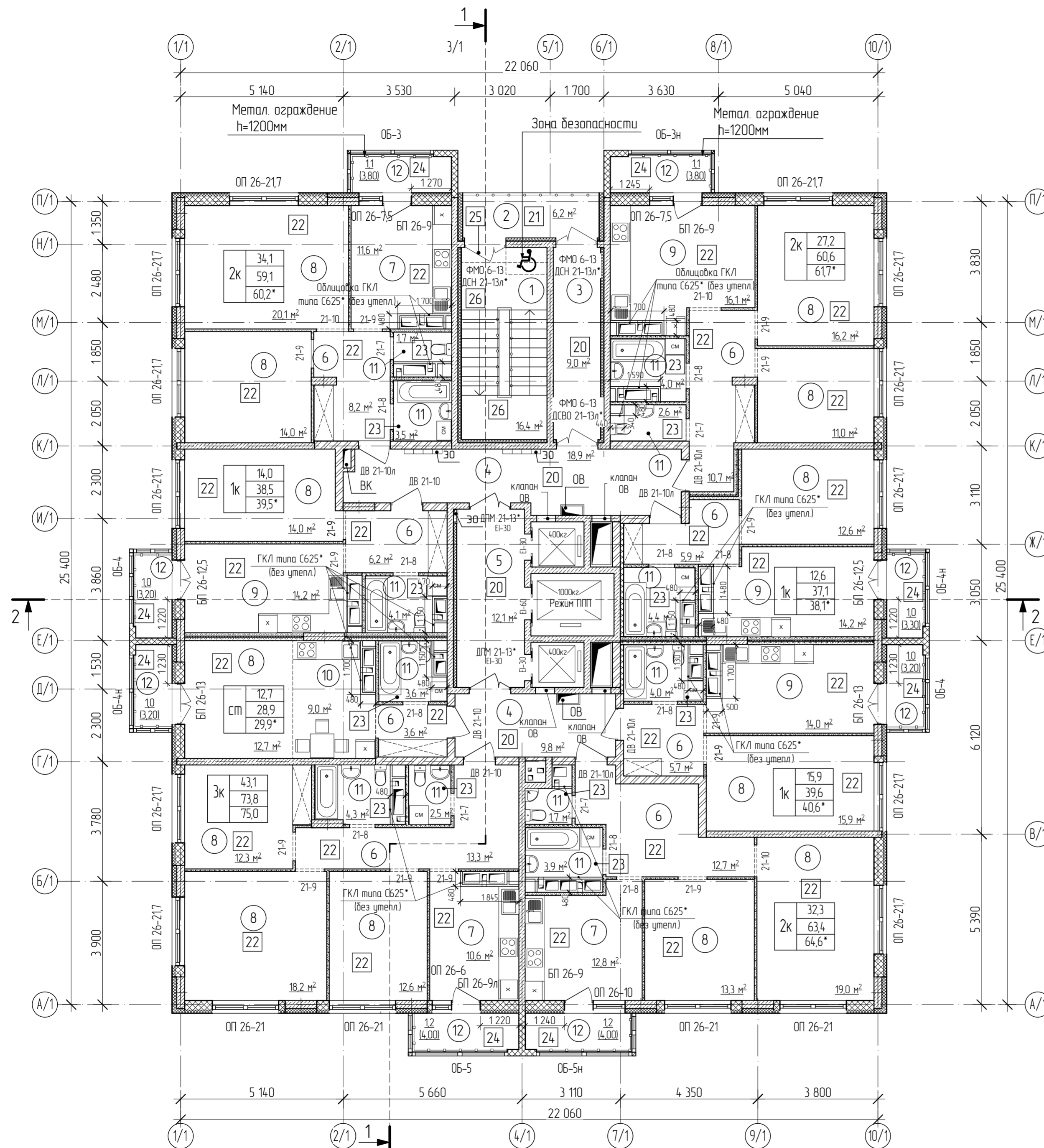
■ - монолитные ж/б колонны

① - наименование помещения

① - номер типа пола

2к	27,20	-жилая площадь квартиры
	61,10	- площадь квартиры
	62,2*	- общая прибретенная площадь квартиры

1. \*- Узлы облицовок из ГКЛ выполнить по серии 1073.9-2.08 КОМПЛЕКТНЫЕ СИСТЕМЫ КНАУФ. "Облицовки позементной сборки из гипсовых строительных плит ограждающих конструкций для жилых, общественных и производственных зданий" Выпуск 4.



Арх. № 616

20001-1-AP2						
1	-	зам	11-25	<i>[Signature]</i>	03.25	
Изм.	Колуч.	Лист	№ док.	Подпись	Дата	
Разработал	Каростелева	<i>[Signature]</i>	07.22	1 этап строительства - корпус 1 (поз.1)		
Проверил	Высоцкий	<i>[Signature]</i>	07.22			
Нач. отдела						
Н. контр.	Щеголева	<i>[Signature]</i>	07.22	План 23-24 этажей		
ГАП	Высоцкий	<i>[Signature]</i>	07.22			
				Стация	Лист	Листов
				Р	12	
				ООО "АрхСтудия - В"		

Инд. № подл. Подп. и дата. Взам.инд.№

# Экспликация помещений

Номер помещ.	Наименование	Площадь, м <sup>2</sup>	Кат. помещ.
1	Лестничная клетка типа Н1	16,40	
2	Незадымляемый переход	6,20	
3	Тамбур	9,00	
4	Межквартирный коридор	28,70	
5	Лифтовый холл	12,10	
6	Прихожая, коридор	66,30	
7	Кухня	35,00	
8	Жилая комната	191,90	
9	Кухня-столовая	58,50	
10	Кухня-ниша	9,00	
11	Санузел, ванная комната, совмещенный санузел	40,30	
12	Балкон	28,50/8,6*	
ИТОГО /жилая часть/		50190/4820*	
Площадь помещений		501,90	
Площадь этажа		550,80	

\* - с понижающим коэффициентом - 0,3 /балкон/

## Условные обозначения:

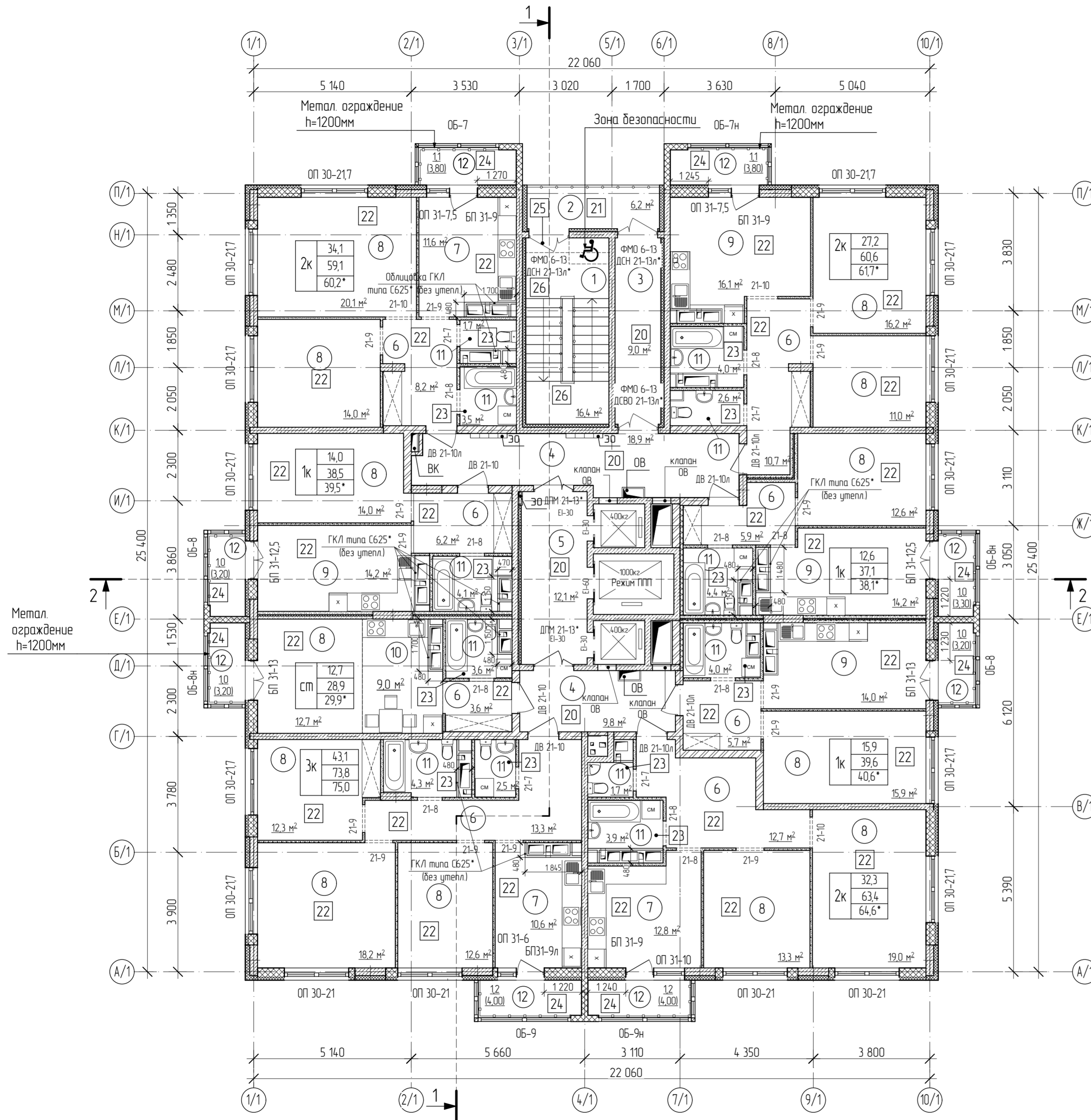
- монолитные ж/б колонны

- наименование помещения

- номер типа пола

2к	27,20	-жилая площадь квартиры
	61,10	- площадь квартиры
	62,2*	- общая прибретенная площадь квартиры

1. \* - Узлы облицовок из ГКЛ выполнить по серии 10739-2.08 КОМПЛЕКТНЫЕ СИСТЕМЫ КНАУФ. Облицовки позементной сборки из гипсовых строительных плит ограждающих конструкций для жилых, общественных и производственных зданий" Выпуск 4.

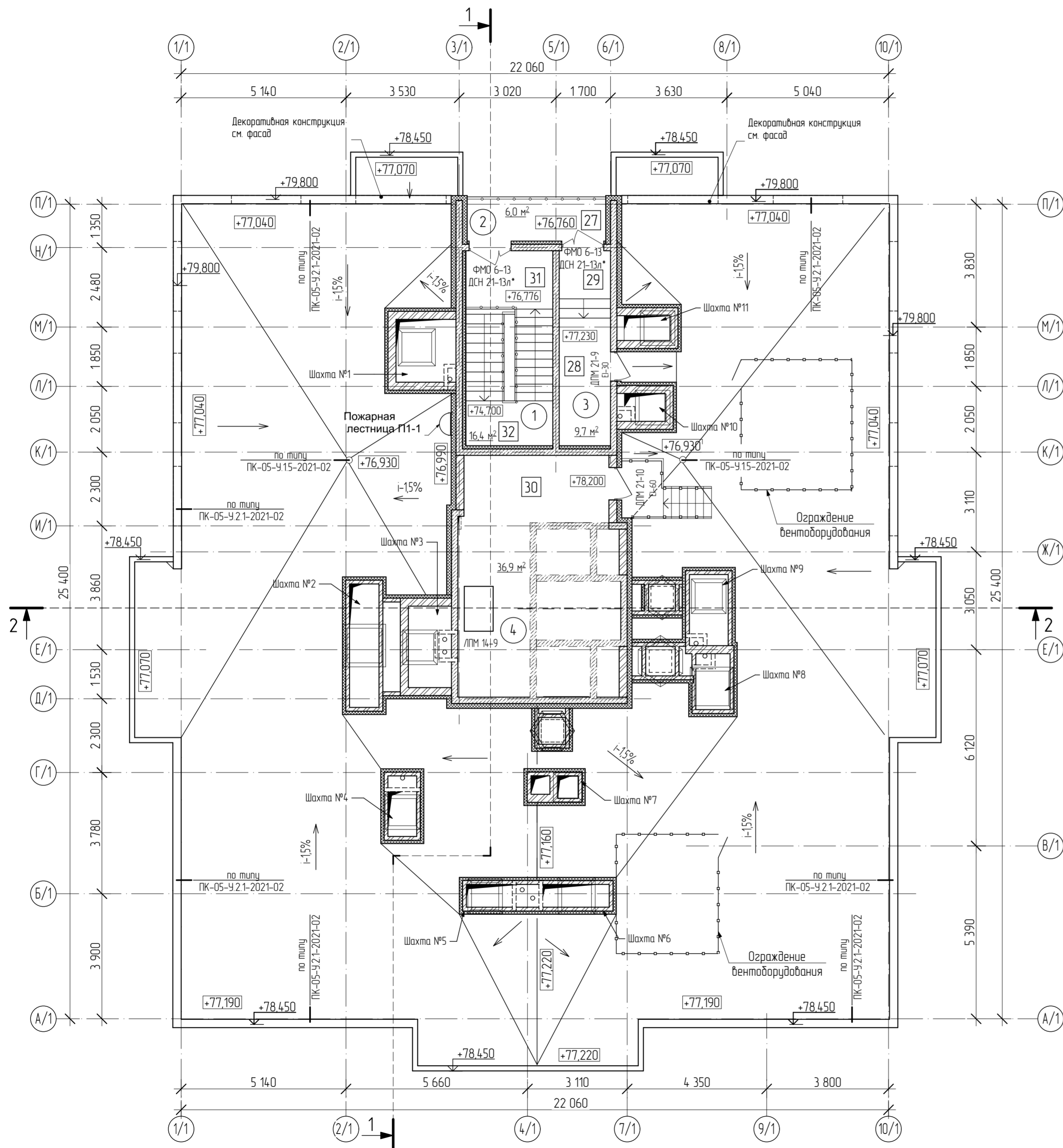


Арх. № 616

20001-1-AP2						Студия	Лист	Листов
1	-	зам.	11-25	<i>[Signature]</i>	03.25	Р	13	ООО "АрхСтудия - В"
Изм.	Колуч.	Лист	№ док.	Подпись	Дата			
Разработал	Карастелева	<i>[Signature]</i>	07.22	1 этап строительства - корпус 1 (поз.1)				
Проверил	Высоцкий	<i>[Signature]</i>	07.22					
Нач. отдела								
Н. контр.	Щеголева	<i>[Signature]</i>	07.22					
ГАП	Высоцкий	<i>[Signature]</i>	07.22	План 25 этажа				

Инд. № подл. Взаим. инд. № Подп. и дата

План кровли  
План машинного помещения

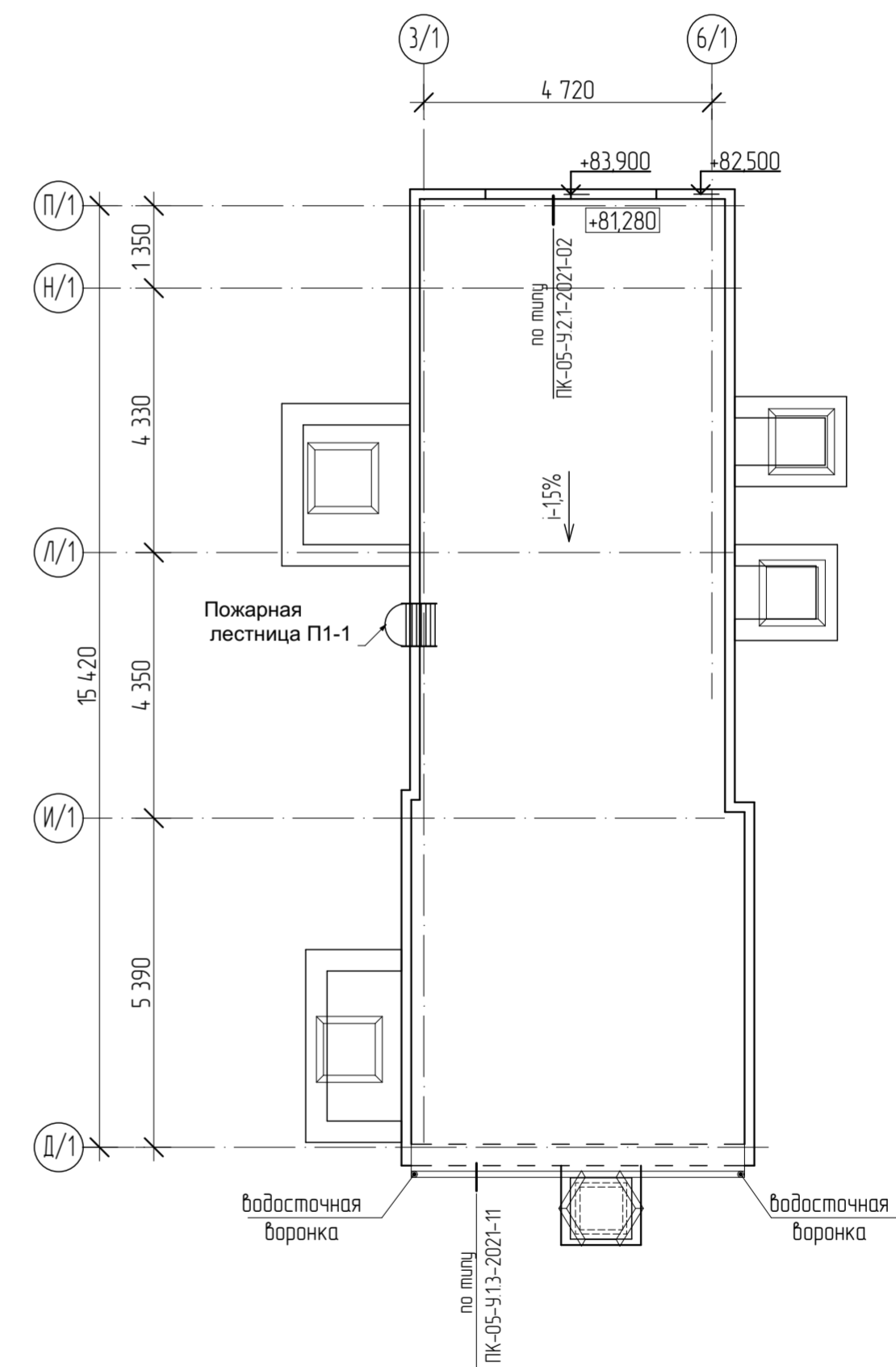


Условные обозначения:

- монолитные ж/б колонны
- наименование помещения
- номер типа пола

Номер помещ.	Наименование	Площадь, м²	Кат. помещ.
1	Лестничная клетка типа Н1	16,40	
2	Незадымляемый переход	6,00	
3	Тамбур	9,70	
4	Машинное помещение лифтов	36,90	
Площадь помещений		69,00	
Площадь этажа		71,40	

Фрагмент плана кровли

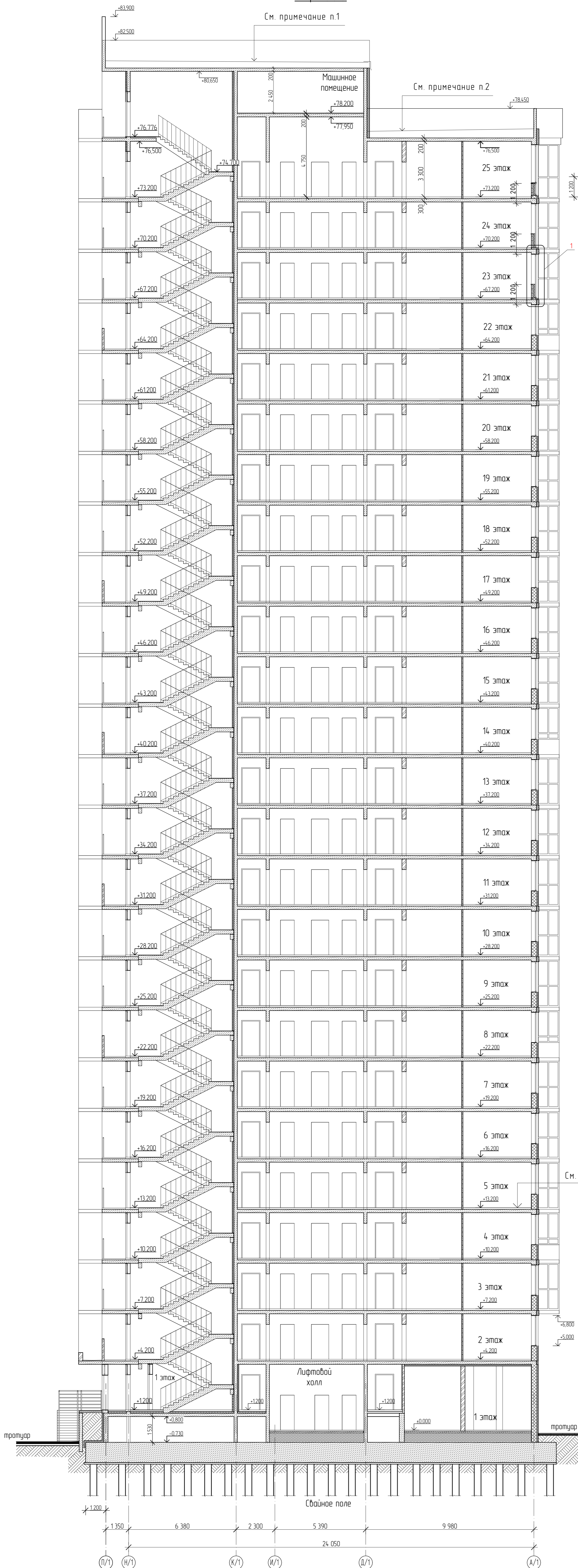


Арх. № 616

20001-1-AP2						
1	-	зам.	11-25	<i>[Signature]</i>	03.25	
Изм.	Колуч.	Лист	№ док.	Подпись	Дата	
Разработал	Каростелева	<i>[Signature]</i>			07.22	
Проверил	Высоцкий	<i>[Signature]</i>			07.22	
Нач. отдела						
Н. контр.	Щеголева	<i>[Signature]</i>			07.22	
ГАП	Высоцкий	<i>[Signature]</i>			07.22	
Комплекс из двух многоквартирных домов поз.1 и поз.2 со встроенными нежилыми помещениями по ул. 50 лет Н/МК в г. Липецке на земельном участке с кадастровым номером 48:20:0045902:14.38 (корректировка).						
1 этап строительства - корпус 1 (поз.1)				Стация	Лист	Листов
				Р	14	
План кровли. План машинного помещения лифтов				ООО "АрхСтудия - В"		

Инд. № подл. Подп. и дата. Взам.инд.№

Разрез 1-1



П. 1 (Кровля над машинным помещением)

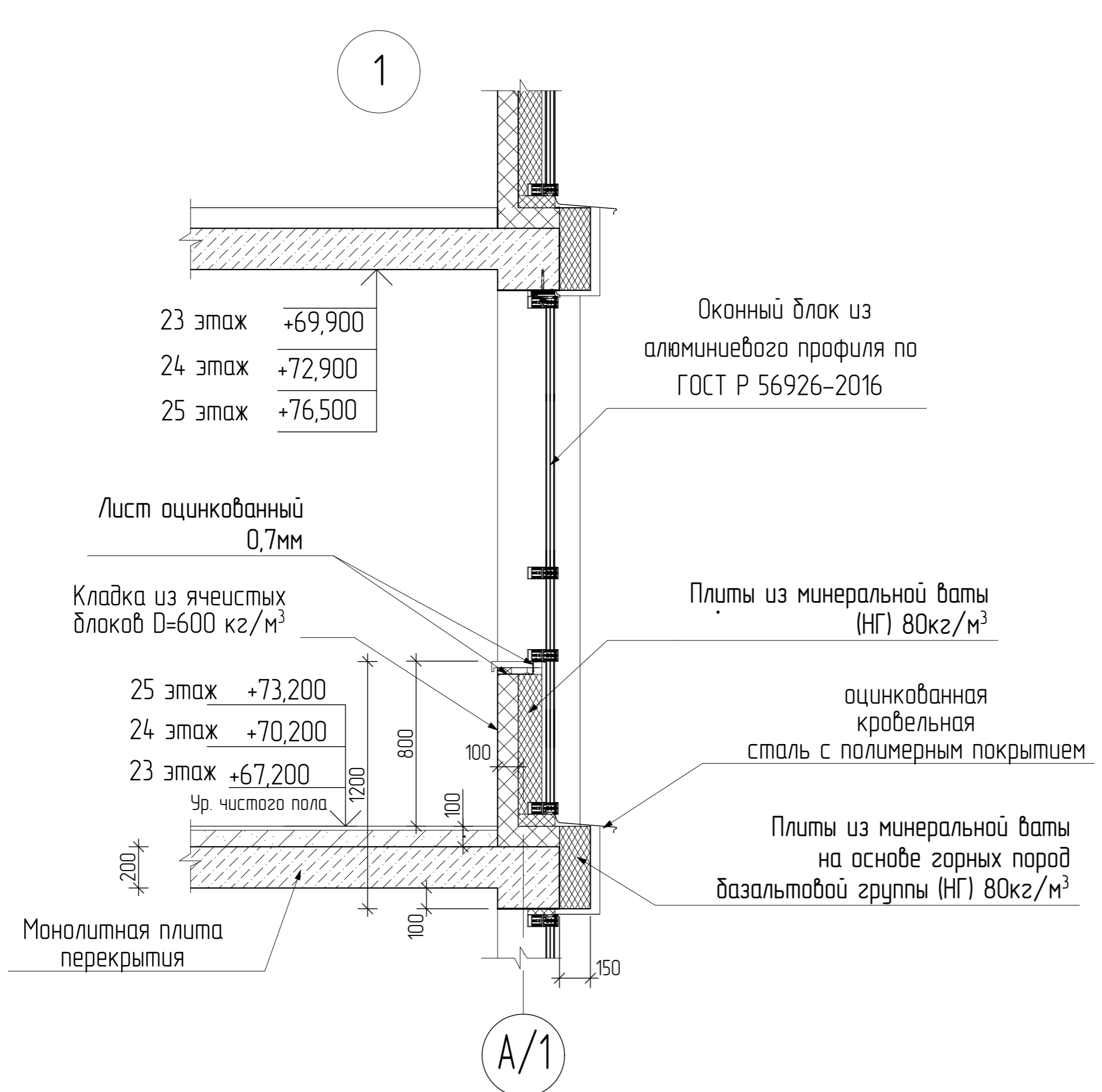
1. Унифлекс ТКП ТУ 5774-001-17925162-99 - 3,8 мм
2. Унифлекс ТПП ТУ 5774-001-17925162-99 - 2,8 мм
3. Праймер битумный (ТУ 5775-011-17925162-2003)
4. Стыжка из ЦПР М150, армированная сеткой 4 Вр, яч. 100x100мм - 40 мм
5. Керамзитовый гравий ГОСТ 9757-90\* (минимальная толщина слоя у бортика вадостака)
6. Утеплитель Пенополистирол ППС-35 (ГОСТ 15588-2014) - 120 мм
7. Пароизоляционная пленка 1 слой
8. Монолитная плита перекрытия - 200 мм

П. 2 (Кровля над жилым помещением)

1. Унифлекс ТКП ТУ 5774-001-17925162-99 - 3,8 мм
2. Унифлекс ТПП ТУ 5774-001-17925162-99 - 2,8 мм
3. Праймер битумный (ТУ 5775-011-17925162-2003)
4. Стыжка из ЦПР М150, армированная сеткой 4 Вр, яч. 100x100мм - 40 мм
5. Керамзитовый гравий ГОСТ 9757-90\* (минимальная толщина слоя у бортика вадостака)
6. Утеплитель Пенополистирол ППС-35 (ГОСТ 15588-2014) - 150 мм
7. Пароизоляционная пленка 1 слой
8. Монолитная плита перекрытия - 200 мм

П. 3 (Пол квартиры типового этажа)

1. Полусухая стяжка из цем раствора - 80мм
3. Монолитная плита перекрытия - 200мм



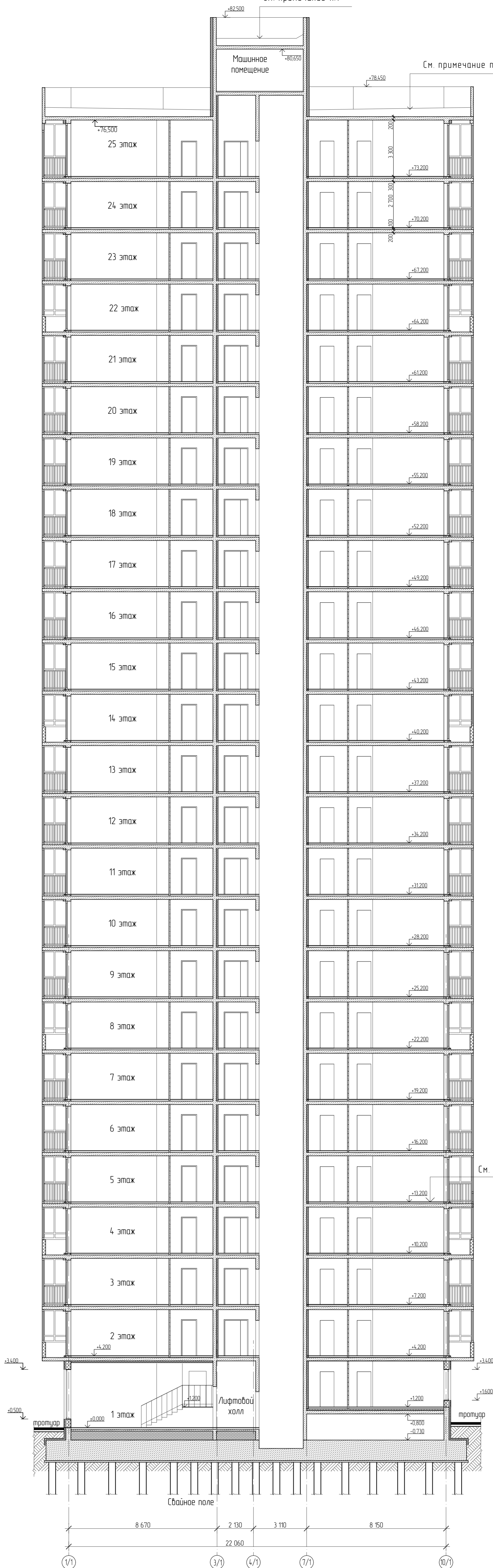
Арх № 616

20001-1-AP2					
1	-	зач	11-25	11/09/20	03/25
Иск	Контр	Лист	№ вкл	Подпись	Дата
Разработал	Караселева	Высший	11/09/20	04/23	04/23
Проверил	Высоцкий	Высший	11/09/20	04/23	04/23
Н.контр.	Шералева	Высший	11/09/20	04/23	04/23
ГАП	Высоцкий	Высший	11/09/20	04/23	04/23
Комплекс из двух многоквартирных домов поэт 1 и поэт 2 со встроенными нежилыми помещениями по ул. 50 лет Н/ЛМЖ в г. Илещке на земельном участке с кадастровым номером 48.20.004.5902.14.38 (корректировка)					
1 этап строительства - корпус 1 (поэт 1)					
Разрез 1-1					
ООО "АрхСтудия - В"					

Лист № 01 из 01  
Дата: 11.09.2020  
Выполнил: Караселева

Разрез 2-2

См. примечание п.1



См. примечание п.2

См. примечание п.3

П. 1. (Кровля над машинным помещением)

1. Унифлекс ТКП ТУ 5774-001-17925162-99 - 3,8 мм
2. Унифлекс ТПП ТУ 5774-001-17925162-99 - 2,8 мм
3. Праймер битумный (ТУ 5775-011-17925162-2003)
4. Стяжка из ЦПР М150, армированная сеткой 4 Вр, яч. 100x100мм- 40 мм
5. Керамзитовый гранул ГОСТ 9757-90\* (минимальная толщина слоя у впадины водостока) -30-270мм
6. Утеплитель Пенополистирол ППС-35 (ГОСТ 15588-2014) - 120 мм
7. Пароизоляционная пленка 1 слой
8. Монолитная плита перекрытия - 200 мм

П. 2. (Кровля над жилым помещением)

1. Унифлекс ТКП ТУ 5774-001-17925162-99 - 3,8 мм
2. Унифлекс ТПП ТУ 5774-001-17925162-99 - 2,8 мм
3. Праймер битумный (ТУ 5775-011-17925162-2003)
4. Стяжка из ЦПР М150, армированная сеткой 4 Вр, яч. 100x100мм- 40 мм
5. Керамзитовый гранул ГОСТ 9757-90\* (минимальная толщина слоя у впадины водостока) -30-315мм
6. Утеплитель Пенополистирол ППС-35 (ГОСТ 15588-2014) - 150 мм
7. Пароизоляционная пленка 1 слой
8. Монолитная плита перекрытия - 200 мм

П. 3. (Пол квартиры жилого этажа)

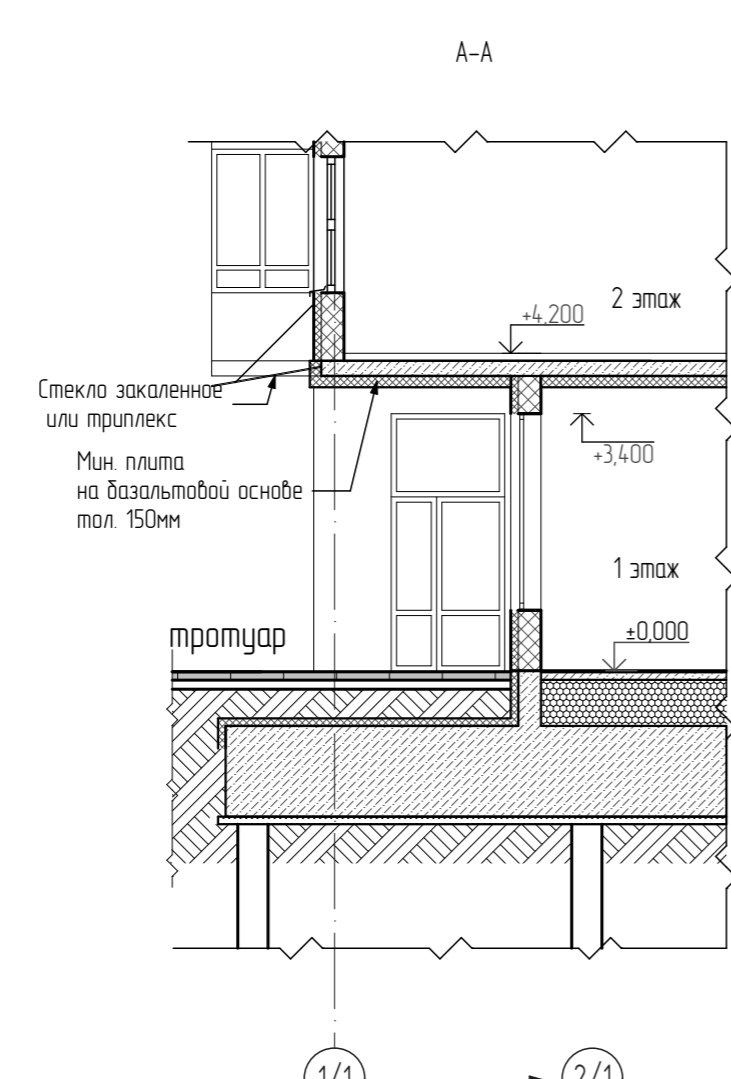
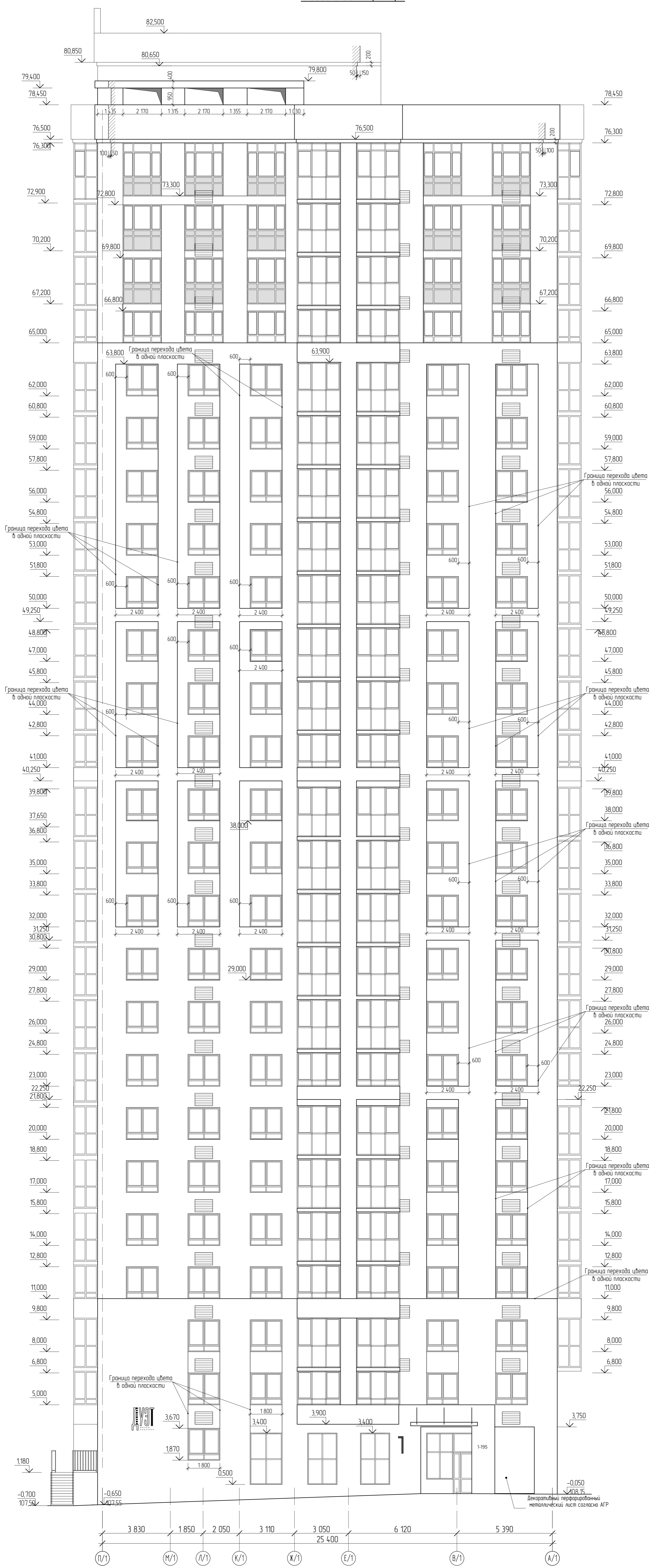
1. Полусухая стяжка из цем. раствора - 80мм
3. Монолитная плита перекрытия - 200мм

Арх. № 616

20001-1-AP2						Статус	Лист	Листов
Комплекс из двух многоквартирных домов поз.1 и поз.2 со встроенными нежилыми помещениями по ул. 50 лет Н/М/К в г. Липецке на земельном участке с кадастровым номером 48.20.0045902.14.38 (корректировка).						Р	16	
1	-	зам.	11-25	03.25	Дата	1 этап строительства - корпус 1 (поз.1)		
Разработал	Карастелева	Высоцкий	07.22	07.22	Дата	Разрез 2-2		
Проверил	Высоцкий	07.22	07.22	Дата	"АрхСтудия - В"			
Н.контр.	Щеголева	Высоцкий	07.22	07.22	Дата	ООО "АрхСтудия - В"		
ГАП	Высоцкий	07.22	07.22	Дата	Формат А2x2 4,20x118			

Имя и фамилия, Подпись, Дата, Номер листа

Фасад в осях П/1-А/1



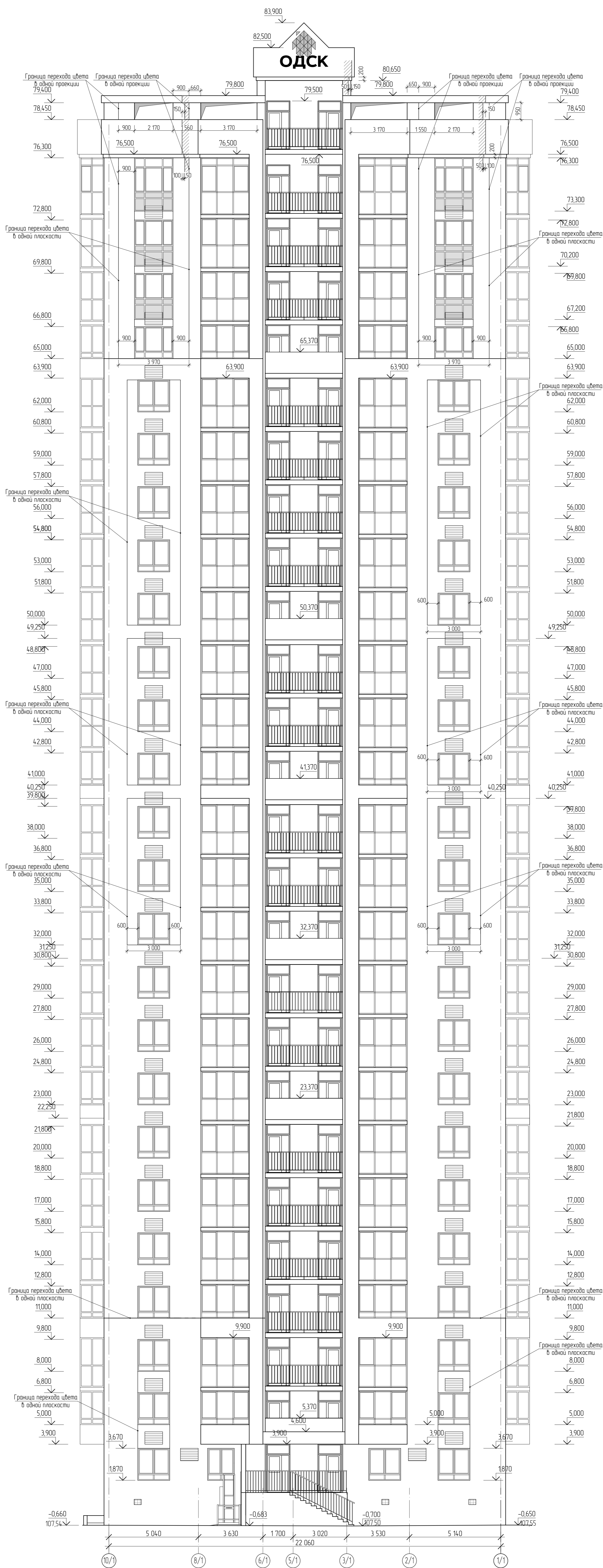
— место установки корзины для кондиционера

Имя, № кабинета  
Подпись  
Дата

Арх. № 616

20001-1-AP2						Комплекс из двух многоквартирных домов поз 1 и поз 2 со встроенными жилыми помещениями по ул 50 лет Н/МК в г. Липецке на земельном участке с кадастровым номером 48.20.0045902.14.38 (корректировка)		
1	-	зам.	11-25	03.25	03.25	1 этап строительства - корпус 1 (поз.1)		
Разработал	Коростелева	Проверил	Высоцкий	02.23	02.23	Статус	Лист	Листов
Н. контр.	Щеголева	ГАП	Высоцкий	02.23	02.23	Р	17	
Фасад П/1 - А/1						ООО "АрхСтудия - В"		
						Формат А3х4 420x1189		

Фасад в осях 10/1-1/1



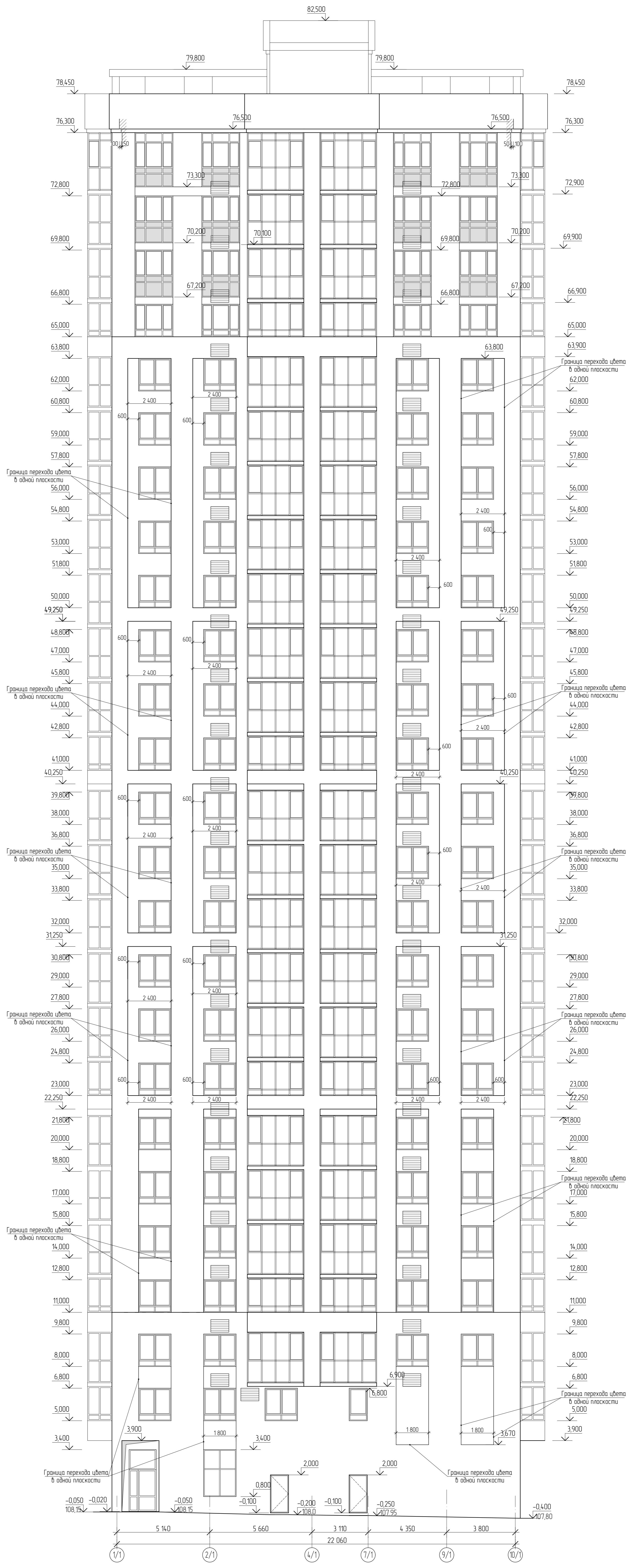
▨ - места установки  
корзины для кондиционера

Имя и фамилия	Вариант №
Полн. и аббреж.	

Арх. № 616

20001-1-AP2						Комплекс из двух многоквартирных домов поз 1 и поз 2 со встроенными нежилыми помещениями по ул 50 лет Н/МК в г. Липецке на земельном участке с кадастровым номером 48.20.0045902.14.38 (корректировка).		
1	-	зам.	11-25	03.25		1 этап строительства - корпус 1 (поз 1)		
Изм.	Коллич.	Лист	№ вкл.	Подпись	Дата	Статус	Лист	Листов
Разработал	Коростелева	Степан	10.23			Р	18	ООО "АрхСтудия - В"
Проверил	Высоцкий	Александр	10.23					
Н. контр.	Щеголева	Елена	10.23			Фасад 10/1-1/1		
ГАП	Высоцкий	Александр	10.23			"АрхСтудия - В"		

Фасад в осях 1/1-10/1

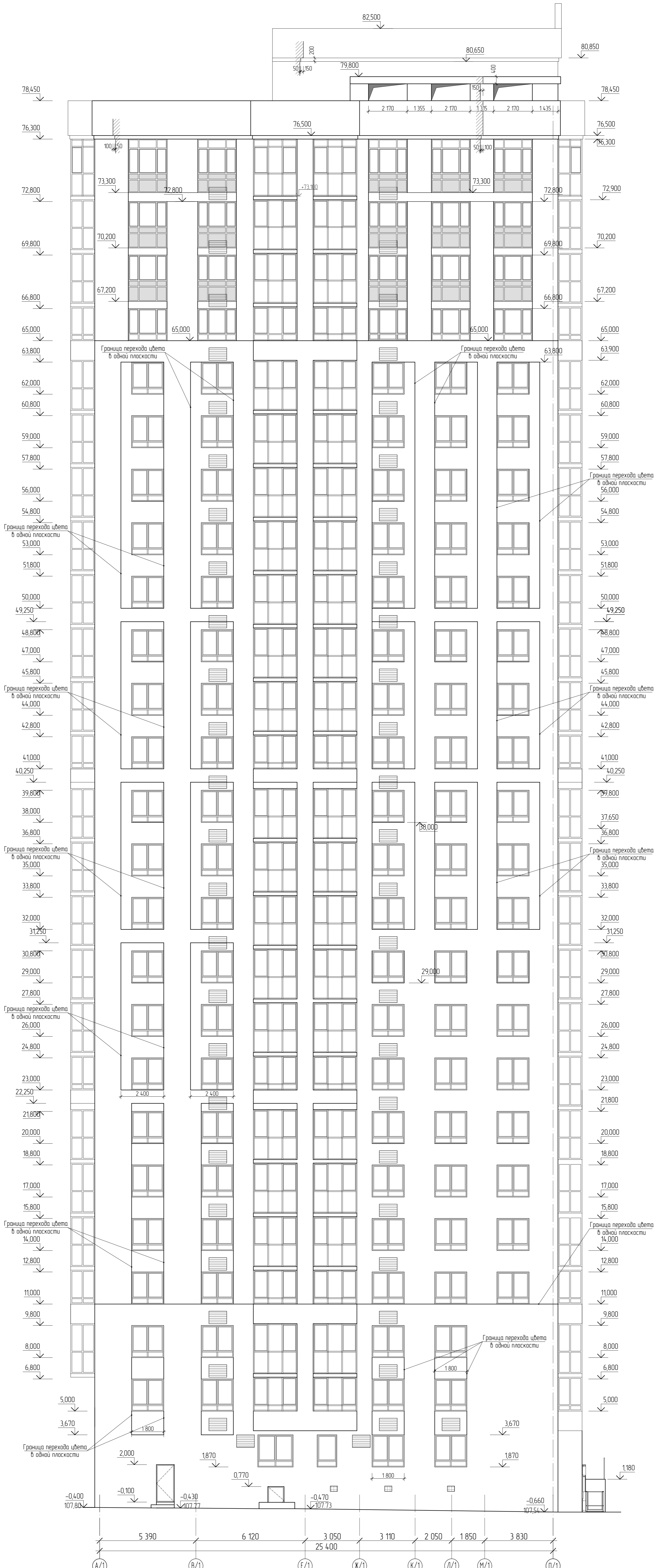


Имя, № кабинета  
 Период и дата  
 Версия, №

Арх. № 616

20001-1-AP2						Комплекс из двух многоквартирных домов поз.1 и поз.2 со встроенными нежилыми помещениями по ул. 50 лет Н/МК в г. Липецке на земельном участке с кадастровым номером 48.20.0045902.14.38 (корректировка).		
1	-	зам.	11-25	03.25	03.25	1 этап строительства - корпус 1 (поз.1)		
Разработал	Коростелева	Высоцкий	10.23			Статус	Лист	Листов
Проверил	Высоцкий					Р	19	
Н. контр.	Щеголева	Высоцкий	10.23			ООО "АрхСтудия - В"		
ГАП	Высоцкий		10.23			Формат А3x4 420x1180		

Фасад в осях А/1-П/1



▨ - место установки корзины для кондиционера

Имя, № табл. | План, и дата | Версия, №

Арх. № 616

20001-1-AP2						Комплекс из двух многоквартирных домов поз 1 и поз 2 со встроенными жилыми помещениями по ул 50 лет Н/МК в г. Липецке на земельном участке с кадастровым номером 48.20.004.5902.14.38 (корректировка).		
1	-	зам.	11-25	10/23	03.25	1 этап строительства - корпус 1 (поз 1)		
Разработал	Коростелева	Проверил	Высоцкий	10/23	10/23	Статус	Лист	Листов
Н. контр.	Щеголева	ГАП	Высоцкий	10/23	10/23	Р	20	
Фасад А/1 - П/1						ООО "АрхСтудия - В"		

Экспликация полов (начало)

Наименование помещения	Тип пола	Схема пола или тип пола по серии	Данные элементов пола (наименование, толщина, основание и др.), мм	Площадь, м <sup>2</sup>
План на отм. -0.730				
Пространство для прокладки коммуникаций (1)			Без отделки	275,5
1 этаж				
Тамбур (1)	1		1. Керамогранитная плитка с шероховатой поверхностью на клею - 20 мм 2. Стяжка из ЦПР М150, армированная сеткой 5Вр1 яч. 200x200мм - 100 мм 3. Пленка ПВХ 200 мкм 4. Засыпка керамзитом фр. 20-40 мм - 600 мм 5. Монолитная фундаментная плита	9,7 См. примеч. 7
Тамбур (1)	2		1. Керамогранитная плитка с шероховатой поверхностью на клею - 20 мм 2. Стяжка из ЦПР М150, армированная сеткой 4Вр1 яч. 100x100мм - 70 мм 3. Утеплитель ППС 30 - 100 мм 4. Монолитная плита перекрытия - 200 мм	9,6 См. примеч. 7
Межквартирный коридор (6), коридор (15), тамбур (1)	3		1. Керамогранитная плитка с шероховатой поверхностью на клею - 20 мм 2. Стяжка из ЦПР М150, армированная сеткой 4Вр1 яч. 100x100мм - 80 мм 3. Утеплитель ППС 30 - 100 мм 4. Монолитная плита перекрытия - 200 мм	39,4 См. примеч. 7
Холл (2), комната хранения велосипедов и колясок (5), межквартирный коридор (6) на отм. 0,000, лифтовый холл (4), коридор (15)	4		1. Керамогранитная плитка с шероховатой поверхностью на клею - 20 мм 2. Стяжка из ЦПР М150, армированная сеткой 5Вр1 яч. 200x200мм - 100 мм 3. Пленка ПВХ 200 мкм 4. Засыпка керамзитом фр. 20-40 мм - 610 мм 5. Монолитная фундаментная плита	102,4 См. примеч. 7
Коридор (15) на отм. +1,200	5		1. Керамогранитная плитка с шероховатой поверхностью на клею - 20 мм 2. Стяжка из ЦПР М150, армированная сеткой 5Вр1 яч. 200x200мм - 80 мм 3. Утеплитель ППС 30 - 100 мм 4. Бетонная основа из бетона В20 армированная сеткой 5Вр1 яч. 100x100мм - 180 мм 5. Пленка ПВХ 200 мкм 6. Засыпка керамзитом фр. 20-40 мм - 1550 мм 7. Монолитная фундаментная плита	10 См. примеч. 7
Индивидуальная велосипедная (16) на отм. +1,200	6		1. Стяжка из ЦПР М150, армированная сеткой 4Вр1 яч. 100x100мм - 80 мм 2. Утеплитель ППС 30 - 100 мм 3. Монолитная плита перекрытия - 200 мм	18,0
Тепловой узел (8) на отм. -0,100	7		1. Окраска структурной акриловой краской за 2 раза 2. Грунтовка глубокого проникновения 3. Стяжка из ЦПР М150, армированная сеткой 5Вр1 яч. 200x200мм с уклоном к прямку -70-100мм 4. Пленка ПВХ 200 мкм 5. Засыпка керамзитом фр. 20-40 мм - 530 мм 6. Монолитная фундаментная плита	41,4
Электро-щитовая (7)	8		1. Окраска структурной акриловой краской за 2 раза 2. Грунтовка глубокого проникновения 3. Стяжка из ЦПР М150, армированная сеткой 5Вр1 яч. 200x200мм - 100 мм 4. Пленка ПВХ 200 мкм 5. Засыпка керамзитом фр. 20-40 мм - 530 мм 6. Монолитная фундаментная плита	17,7
Водомерный узел (14)	9		1. Окраска структурной акриловой краской за 2 раза 2. Грунтовка глубокого проникновения 3. Стяжка из ЦПР М150, армированная сеткой 5Вр1 яч. 200x200мм с уклоном к прямку -80-100мм 4. Пленка ПВХ 200 мкм 5. Засыпка керамзитом фр. 20-40 мм - 530 мм 6. Монолитная фундаментная плита	25,9
Прихожая, коридор (9), кухня (13), жилая комната (12), кухня-столовая (11)	10		1. Чистовая отделка пола - 20 мм 2. Стяжка из ЦПР М150, армированная сеткой 4Вр1 яч. 100x100мм - 60 мм 3. Утеплитель ППС 30 - 100 мм 4. Монолитная плита перекрытия - 200 мм	160,9
Санузел, ванная комната, совмещенный санузел (10)	11		1. Чистовая отделка пола - 20 мм 2. Стяжка из ЦПР М150, армированная сеткой 4Вр1 яч. 100x100мм - 50 мм 3. Утеплитель ППС 30 - 100 мм 4. Пленка ПВХ 200 мкм с заводом на стену 50 мм, 2 слоя 5. Монолитная плита перекрытия - 200 мм	19,5
Лестничная клетка типа Н1 (3) отм.+1,200	12		1. Керамогранитная плитка на клею - 20 мм 2. Стяжка полусухая армированная сеткой 4Вр1 яч. 150x150 - 80 мм 3. Утеплитель ППС 30 - 100 мм 4. Монолитная плита перекрытия - 200 мм	17,1 См. примеч. 7
Ступени, пандус			1. Керамогранитная плитка с шероховатой поверхностью на клею - 20 мм 2. Конструкция лестницы и пандуса см. раздел АС	21,8 См. примеч. 7

Экспликация полов (продолжение)

Наименование помещения	Тип пола	Схема пола или тип пола по серии	Данные элементов пола (наименование, толщина, основание и др.), мм	Площадь, м <sup>2</sup>
2 этаж				
Тамбур (3), межквартирный коридор (4,13), лифтовый холл (5)	13		1. Керамогранитная плитка с шероховатой поверхностью на клею - 20 мм 2. Полусухая цементная стяжка - 80 мм 3. Монолитная плита перекрытия - 200 мм	70,1 См. примеч. 7
Индивидуальная колясочная (14)	13.1		1. Полусухая цементная стяжка - 80 мм 2. Монолитная плита перекрытия - 200 мм	40,6
Незадымляемый переход (2)	14		1. Керамогранитная плитка с шероховатой поверхностью на клею - 20 мм 2. Стяжка из ЦПР М150 по уклону - 45-65 мм 3. Монолитная плита перекрытия - 200 мм	6,4 См. примеч. 7
Прихожая, коридор (6), кухня (7), жилая комната (8), кухня-столовая (9), кухня-ниша (10)	15		1. Чистовая отделка пола - 20 мм 2. Полусухая цементная стяжка - 60 мм 3. Монолитная плита перекрытия - 200 мм	317,9
Санузел, ванная комната, совмещенный санузел (11)	16		1. Чистовая отделка - 20 мм 2. Полусухая цементная стяжка - 50 мм 3. ПВХ пленка 200 мкм с заводом на стену 50 мм, 2 слоя 4. Монолитная плита перекрытия - 200 мм	36,9
Балкон (12)	17		1. Полусухая цементная стяжка - 30 мм 2. Монолитная плита перекрытия - 200 мм	21,1
Площадка л.к.	18		1. Керамогранитная плитка с шероховатой поверхностью на клею - 20 мм 2. Полусухая цементная стяжка - 80 мм 3. Монолитная плита перекрытия - 200 мм	1,7 См. примеч. 7
Площадка л.к.	19		1. Керамогранитная плитка с шероховатой поверхностью на клею - 20 мм 2. Ж/б плита - 240 мм	7,8 См. примеч. 7
3-25 этажи				
Тамбур (3), межквартирный коридор (4), лифтовый холл (5)	20		1. Керамогранитная плитка с шероховатой поверхностью на клею - 20 мм 2. Полусухая цементная стяжка - 80 мм 3. Монолитная плита перекрытия - 200 мм	1169,32 См. примеч. 7
Незадымляемый переход (2)	21		1. Керамогранитная плитка с шероховатой поверхностью на клею - 20 мм 2. Стяжка из ЦПР М150 по уклону - 40-60 мм 3. Монолитная плита перекрытия - 200 мм	139,6 См. примеч. 7
Прихожая, коридор (6), кухня (7), жилая комната (8), кухня-столовая (9), кухня-ниша (10)	22		1. Чистовая отделка - 20 мм 2. Полусухая цементная стяжка - 60 мм 3. Монолитная плита перекрытия - 200 мм	8506,4
Санузел, ванная комната, совмещенный санузел (11)	23		1. Чистовая отделка - 20 мм 2. Полусухая цементная стяжка - 50 мм 3. ПВХ пленка 200 мкм с заводом на стену 50 мм, 2 слоя 4. Монолитная плита перекрытия - 200 мм	933,4
Балкон (12)	24		1. Полусухая цементная стяжка - 30 мм 2. Монолитная плита перекрытия - 200 мм	673,9
Площадка л.к.	25		1. Керамогранитная плитка на клею - 20 мм 2. Полусухая цементная стяжка - 80 мм 3. Монолитная плита перекрытия - 200 мм	39,1 См. примеч. 7
Площадка л.к.	26		1. Керамогранитная плитка на клею - 20 мм 2. Ж/б плита - 240 мм	179,4 См. примеч. 7

Экспликация полов (окончание)

Наименование помещения	Тип пола	Схема пола или тип пола по серии	Данные элементов пола (наименование, толщина, основание и др.), мм	Площадь, м <sup>2</sup>
Кровля. Машинное помещение лифтов				
Незадымляемый переход (2)	27		1. Керамогранитная плитка на клею - 20 мм 2. Стяжка из ЦПР М 150 по уклону - 40-60 мм 3. Монолитная плита перекрытия - 200 мм	6,0
Тамбур (3) в осях М/1-К/1, 5/1-6/1	28		1. Керамогранитная плитка на клею - 20 мм 2. Полусухая цементная стяжка - 50 мм 3. Монолитная плита перекрытия - 200 мм	2,4
Тамбур (3) в осях Н/1-М/1, 5/1-6/1	29		1. Керамогранитная плитка на клею - 20 мм 2. Полусухая цементная стяжка - 30 мм 3. Монолитная плита перекрытия - 200 мм	6,4
Машинное помещение лифтов (4)	30		1. Окраска структурной акриловой краской за 2 раза 2. Полусухая цементная стяжка - 50 мм 3. Монолитная плита перекрытия - 200 мм	37,3
Площадка л.к.	31		1. Керамогранитная плитка на клею - 20 мм 2. Полусухая цементная стяжка - 80 мм 3. Монолитная плита перекрытия - 200 мм	4,9
Площадка л.к.	32		1. Керамогранитная плитка на клею - 20 мм 2. Ж/б плита - 240 мм	3,8
Ступени (тамбур)			1. Керамогранитная плитка с шероховатой поверхностью на клею - 20 мм 2. Конструкция лестницы см. раздел АС	1,68

Примечание:

- Работы по устройству полов производить после прокладки инженерных сетей
  - При устройстве полов соблюдать требования СП 29.13330.2011 "Полы" и требования серии 2.244-1 вып.6, вып.7.
  - Керамогранитные полы должны иметь шероховатую поверхность.
  - Площадь пола указана с учетом площадей в зоне дверных проемов
  - На путях эвакуации не допускается применять материалы с более высокой пожарной опасностью, чем:
- Г2, РП2, Д2, Т2 - для покрытий пола в вестибюлях, лестничных клетках, лифтовых холлах;  
В2, РП2, Д3, Т2 - для покрытий пола в общих коридорах, холлах и фойе
- В местах примыкания пола к стенам, трубопроводам гидроизоляция должна предусматриваться непрерывной на высоту не менее 200мм от уровня покрытия пола
  - Цветовое решение и марку керамогранита смотри раздел отдельного Дизайн-проекта

Арх. № 616

20001 - 1 - AP2					
1	-	зам.	11-25	03.25	
Изм.	Кол.чл.	Лист	№ док.	Подпись	Дата
Разработал	Каростелева				10.23
Проверил					
Нач. отдела					
Н. контр.	Щеголева				10.23
ГАП	Высоцкий				10.23
1 этап строительства - корпус 1 (поз.1)					
Экспликация полов			Стадия	Лист	Листов
ООО "АрхСтудия - В"			Р	21	

Ведомость отделки помещений

Наименование помещения	Тип отделки	Вид отделки элементов интерьера					Примечание
		Потолок	Площадь, м²	Стены и перегородки	Площадь, м²	Низ стен и перегородки	
План на отм. -0,730							
Пространство для прокладки коммуникаций		без отделки	-	без отделки	-	без отделки	-
1 этаж							
Тамбур (1) в осях Г/1-Е/1, 1/1-2/1		Плита "Шуманет-БМ" (НГ) - 100мм, подвесной потолок-аквапанель по металлическому каркасу шпаклевка, покраска акриловой краской KM-O RAL 9010	9,7	Монолит - штукатурка 15мм по сетке ЦПВС с яч. 20x20мм, грунтовка, керамогранит Италон Крим Рибер Натуральный 800x1600 на клею Монолит - штукатурка по сетке ЦПВС с яч. 20x20мм, грунтовка, штукатурка фактурная "Карта мира" RAL Design 090-93-05 Ячеистые блоки - штукатурка 15 мм, грунтовка, штукатурка фактурная "Карта мира" RAL Design 090-93-05	-	Плинтус-керамогранит Италон Император Дарк Натуральный (h= 95мм)	см. примечание 1.
Тамбур (1) в осях К/1-П/1, 3/1-6/1		Подвесной потолок-аквапанель по металлическому каркасу шпаклевка, покраска акриловой краской KM-O RAL 9010	13,5	Ячеистые блоки, кирпич - штукатурка 15 мм, грунтовка, штукатурка фактурная "Карта мира" RAL Design 090-93-05 Монолит- утеплитель мин.плита толщ. 100-150мм, ГК/В по металлическому каркасу, грунтовка, штукатурка фактурная "Карта мира" RAL Design 090-93-05 Монолит - грунтовка, штукатурка фактурная "Карта мира" RAL Design 090-93-05	-	Плинтус-керамогранит (h= 95мм)	см. примечание 1.
Комната хранения велосипедов и колясок (5)		Плита "Шуманет-БМ" (НГ) - 100мм, подвесной потолок- ГК/Л по металлическому каркасу шпаклевка, покраска акриловой краской KM-O RAL 9010	29,9	Монолит, кирпич - штукатурка 15мм, грунтовка, керамогранит Италон Грнджо Оробико Натуральный 800x1600 на клею ГК/Л - шпаклевка шпоб, грунтовка, керамогранит Италон Грнджо Оробико Натуральный 800x1600 на клею Ячеистые блоки, кирпич - штукатурка 15 мм, грунтовка, штукатурка фактурная "Карта мира" RAL Design 090-93-05 Монолит - штукатурка 15 мм по сетке ЦПВС с яч. 20x20мм, грунтовка, штукатурка фактурная "Карта мира" RAL Design 090-93-05	-	ГК/Л - шпаклевка шпоб, грунтовка, керамогранит Италон Грнджо Оробико Натуральный 800x1600 на клею Ячеистые блоки, кирпич - штукатурка 15 мм, грунтовка, штукатурка фактурная "Карта мира" RAL Design 090-93-05 Монолит - штукатурка 15мм по сетке ЦПВС с яч. 20x20мм, грунтовка, керамогранит Италон Крим Рибер Натуральный 800x1600 на клею (h=1200мм)	см. примечание 1.
Холл (2)		Плита "Шуманет-БМ" (НГ) - 100мм, подвесной потолок- ГК/Л по металлическому каркасу шпаклевка, покраска акриловой краской KM-O RAL 9010	61,7	Ячеистые блоки, кирпич - штукатурка 15 мм, грунтовка, штукатурка фактурная "Карта мира" RAL Design 090-93-05 Монолит - штукатурка 15 мм по сетке ЦПВС с яч. 20x20мм, грунтовка, штукатурка фактурная "Карта мира" RAL Design 090-93-05 Монолит, кирпич- утеплитель мин.плита толщ. 80мм, ГК/Л по металлическому каркасу, грунтовка, керамогранит Италон Крим Рибер Натуральный 800x1600 на клею Монолит - штукатурка 15 мм по ЦПВС с яч. 20x20мм, грунтовка, керамогранит Италон Грнджо Оробико Натуральный 800x1600 на клею Кирпич - штукатурка 15мм, грунтовка, керамогранит Италон Крим Рибер Натуральный 800x1600 на клею Монолит- штукатурка 15 мм по ЦПВС с яч. 20x20мм, грунтовка, керамогранит Италон Лафт Оак Шебран 200x1600 на клею	-	Плинтус-керамогранит Италон Император Дарк Натуральный (h= 95мм)	см. примечание 1.
Лифтовой холл (4)		Подвесной потолок- ГВ/Л по металлическому каркасу шпаклевка, покраска акриловой краской KM-O RAL 9010	12,7	Монолит - штукатурка 15 мм по ЦПВС с яч. 20x20мм, грунтовка, штукатурка фактурная "Карта мира" RAL Design 090-93-05 Монолит - штукатурка 15 мм по ЦПВС с яч. 20x20мм, грунтовка, керамогранит Италон Крим Рибер Натуральный 800x1600 на клею Монолит- штукатурка 15 мм по ЦПВС с яч. 20x20мм, грунтовка, керамогранит Италон Лафт Оак Шебран 200x1600 на клею	-	Плинтус-керамогранит Италон Император Дарк Натуральный (h= 95мм) Обрамление дверного проема лифта - керамогранит Италон Император Дарк Натуральный	см. примечание 1.
Межквартирный коридор (6)		Шпаклевка, покраска акриловой краской KM-O RAL 9010	18,5	Монолит, кирпич- утеплитель мин.плита толщ. 80мм, ГК/Л по металлическому каркасу, грунтовка -2 слоя, керамогранит Италон Чоит Вуд Патинированный 200x1200 на клею Монолит, кирпич- утеплитель мин.плита толщ. 80мм, ГК/Л по металлическому каркасу, грунтовка, акриловая фактурная краска для стен KM-O RAL Design 090-93-05, 000-45-00 Монолит-штукатурка 15 мм по ЦПВС с яч. 20x20мм, грунтовка, акриловая фактурная краска для стен KM-O RAL Design 090-93-05, 000-45-00 Кирпич-штукатурка 15 мм, грунтовка, акриловая фактурная краска для стен KM-O RAL Design 090-93-05, 000-45-00	-	Плинтус-керамогранит Италон Император Дарк Натуральный (h= 95мм)	см. примечание 1.

Ведомость отделки помещений

Наименование помещения	Тип отделки	Вид отделки элементов интерьера					Примечание
		Потолок	Площадь, м²	Стены и перегородки	Площадь, м²	Низ стен и перегородки	
Электрощитовая (7)		Плита "Шуманет-БМ" (НГ) - 100мм, подвесной потолок- ГК/Л по металлическому каркасу шпаклевка, покраска акриловой краской	17,7	Монолит - шпаклевка, грунтовка, покраска масляной краской 2,0 м от пола, выше - акриловая покраска Кирпич, ячеистые блоки - штукатурка 15 мм, шпаклевка, грунтовка, масляной краской 2,0 м от пола, выше - акриловая покраска	9,1/9,1		
Тепловой узел (8)		Плита "Шуманет-БМ" (НГ) - 100мм, подвесной потолок- ГК/Л по металлическому каркасу шпаклевка, покраска акриловой краской	42,0	Монолит - шпаклевка, грунтовка, покраска масляной краской Кирпич, ячеистые блоки - штукатурка 15 мм, шпаклевка, грунтовка, покраска масляной краской Монолит- утеплитель мин.плита толщ. 100 мм, Аквапанель по металлическому каркасу, грунтовка, покраска масляной краской	5,8	Плинтус-керамогранит (h= 95мм)	26,8 п.м.
Помещение насосной (14)		Плита "Шуманет-БМ" -100мм, подвесной потолок- по металлическому каркасу плита перфорированная звукопоглощающая КНАУФ-АКУСТИКА	26,1	Монолит- утеплитель мин.плита толщ. 100 мм, Аквапанель по металлическому каркасу, грунтовка, покраска водозамыслованной краской Ячеистые блоки, кирпич - штукатурка 15 мм, грунтовка, покраска водозамыслованной краской	29,7	Плинтус-керамогранит (h= 95мм)	22,8 п.м.
Коридор (15)		Шпаклевка, покраска акриловой краской KM-O RAL 9010	21,0	Монолит - грунтовка, штукатурка фактурная "Карта мира" RAL Design 090-93-05 Кирпич - штукатурка 15 мм, грунтовка, штукатурка фактурная "Карта мира" RAL Design 090-93-05 ГК/Л, грунтовка, штукатурка фактурная "Карта мира" RAL Design 090-93-05	-	Плинтус-керамогранит (h= 95мм)	см. примечание 1.
Индивидуальная велосипедная (16)		без отделки	-	Кирпич, ячеистые блоки - штукатурка 15 мм Монолит - без отделки	71,8		
Прихожая, коридор (9), кухня (13), жилая комната (12), кухня-столовая (11)		без отделки	-	Ячеистые блоки - штукатурка 15мм, грунтовка, шпаклевка 2 слоя Кирпич - штукатурка 15мм, грунтовка, шпаклевка 2 слоя Монолит-грунтовка, шпаклевка 2 слоя Монолит -штукатурка 15мм по сетке ЦПВС с яч. 20x20мм, грунтовка, шпаклевка 2 слоя Пазогребень - затирка шпоб ГК/Л, заделка шпоб	60,6		
Санузел, ванная комната, совмещенный санузел (10)			-	Кирпич, ячеистые блоки - без отделки Монолит - без отделки Пазогребень, ГК/Л - без отделки	31,0		см. примечание 5.

Примечание:

- Отделку помещений общего пользования и расход материалов см. раздел "Альбом отделки МОП".
- При выполнении штукатурных работ в местах примыкания стен и перегородок к несущим конструкциям предусмотреть синтетическую сетку.
- На путях эвакуации не допускается применять материалы с более высокой пожарной опасностью, чем:
  - Г1, В1, Д2, Т2 для отделки стен, потолков и заполнения подвесных потолков в вестибюлях, лестничных клетках, лифтовых холлах;
  - Г2, В2, Д3, Т3 или Г2, В3, Д2, Т2 - для отделки стен, потолков и заполнения подвесных потолков в общих коридорах, холлах и фойе.
- Минераловатные плиты, используемые для утепления стен и перегородок под штукатурку, должны иметь плотность не ниже  $\gamma=120 \text{ кг/м}^3$ , под ГК/Л и ГК/В плотностью не ниже  $\gamma=500 \text{ кг/м}^3$ .
- При выполнении облицовки коммуникаций ГК/Л и ГК/В, все габариты уточнить по месту. Облицовку инженерных коммуникаций из ГК/В и облицовку стен и потолков ГК/Л по металлическому каркасу выполнять по СП 163.1325800.2014. Стыки между листами ГК/Л (ГК/В) проклеить армирующей лентой. Для обеспечения доступа к коммуникациям в огражденных шахтах предусмотреть ревизионные люки. Отделку коробов из ГК/Л и ГК/В, расположенных в помещениях общего пользования, выполнять согласно дизайн-проекта помещения.
- Монтаж акустических минплит по типу "Шуманет-БМ" и плит минераловатных производить вразбежку.
- Степень огнестойкости минераловатных плит - НГ.
- Кирпичные перегородки в помещениях с повышенной влажностью обработать гидрофобизирующей жидкостью "Тиром" или аналог.
- В помещениях запроектирована установка тонированных зеркал, размещение и габариты см. дизайн-проект.
- Монтаж потолков из цементных плит Аквапанель Скайлайт выполнять согласно альбома технических решений КНАУФ.
- На первом этаже в месте прохождения инженерных коммуникаций (под потолком) выполнить подвесной потолок Армстронг.

Арх. № 616

				20001 - 1- AP2				
1	-	зам.	11-25	<i>В.Иванов</i>	03.25	Комплекс из двух многоквартирных домов поз1 и поз2 со встроенными нежилыми помещениями по ул. 50 лет НЛМК в г. Липецке на земельном участке с кадастровым номером 48-20-0045902-14-38 (корректировка).		
Изм.	Кол.чч.	Лист	№ док.	Подпись	Дата			
Разработал	Коростелева	<i>Е.Иванов</i>	10.23	1 этап строительства - корпус 1 (поз.1)		Стадия	Лист	Листов
Проверил						P	22	
Нач. отдела				Ведомость отделки помещений (начало)		ООО "АрхСтудия - В"		
Н. контр.	Щеголева	<i>Щеголева</i>	10.23					
ГАП	Высоцкий	<i>Высоцкий</i>	10.23					

Имя, № подл., Подп. и дата, Взам. инв. №

Ведомость отделки помещений

Наименование помещения	Тип отделки	Вид отделки элементов интерьера					Примечание
		Потолок	Площадь, м²	Стены и перегородки	Площадь, м²	Низ стен и перегородок	
<b>2 этаж на отм. +4,200</b>							
Незадымляемый переход (2)	Без отделки			Утеплитель мин. плита (НГ) толщ. 150мм, облицовка согласно паспорту АГО	11,9		
				Кирпичное ограждение h=1220 мм – штукатурка 15мм, грунтовка, шпатлевка в 1 слой, окраска фасадной краской в цвет RAL 7047	5,3	Плинтус-керамогранит (h= 95мм)	4,3 п.м.
Тамбур (3) в осях К/1-Н/1, 5/1-6/1		шпаклевка, покраска акриловой краской KM-0 RAL 9010	9,0	Монолит – шпатлевка, грунтовка, акриловая фактурная краска для стен	17,0	Плинтус-керамогранит (h= 95мм)	13,4 п.м.
				Утеплитель мин. плита (НГ) толщ. 100мм – штукатурка по сетке, шпатлевка, грунтовка, акриловая фактурная краска для стен	17,0		
Межквартирный коридор (4)		Шпаклевка, покраска акриловой краской KM-0 RAL 9010	30,5	Монолит – штукатурка 15 мм по ЦПВС с яч. 20х20мм, грунтовка, керамогранит Италон Чайт Вуд Патинированный 200х1200 на клею	-	Плинтус-керамогранит Италон Император Дарк Натуральный (h= 95мм)	см. примечание 1.
				Кирпич – штукатурка 15 мм, грунтовка, керамогранит Италон Чайт Вуд Патинированный 200х1200 на клею	-		
				Монолит, кирпич – штукатурка, грунтовка, акриловая фактурная краска для стен KM-0 RAL Design 090-93-05, 000-45-00	-		
Индивидуальная велосипедная (14)	Без отделки		-	Кирпич, ячеистые блоки – штукатурка 15 мм	14,2,9		
				Монолит – без отделки	-		
				Утеплитель мин. плита толщ. 100мм, ГКЛ по металлическому каркасу	29,1		
Лифтовый холл (5)	Подвесной потолок – ГКЛ по металлическому каркасу, шпаклевка, покраска акриловой краской KM-0 RAL 9010		12,1	Монолит – утеплитель мин. плита толщ. 100мм, ГКЛ по металлическому каркасу, грунтовка, керамогранит Италон Лофт Оак Шебран 200х1600 на клею	-	Обрамление дверного проема лифта – керамогранит Италон Император Дарк Натуральный	см. примечание 1 л. 22
				Монолит – грунтовка, керамогранит Италон Крым Ривер Натуральный 800х1600 на клею	-		
				Монолит – шпатлевка раковин, грунтовка, штукатурка фактурная "Карта мира" RAL Design 090-93-05	-		
Коридор (13)	шпаклевка, покраска акриловой краской KM-0 RAL 9010		16,4	Кирпич – штукатурка 15 мм, грунтовка, штукатурка фактурная "Карта мира" RAL Design 090-93-05	-	Плинтус-керамогранит Италон Император Дарк Натуральный (h= 95мм)	см. примечание 1 л. 22
				ГКЛ, грунтовка, штукатурка фактурная "Карта мира" RAL Design 090-93-05	-		
Прихожая, коридор (6), кухня (7), жилая комната (8), кухня-столовая (9), кухня-ниша (10)			-	Ячеистые блоки – штукатурка 15мм, грунтовка, шпатлевка 2 слоя	96,8		
				Кирпич – штукатурка 15мм, грунтовка, шпатлевка 2 слоя	49,0		
				Монолит – грунтовка, шпатлевка 2 слоя	134,0		
				Монолит – штукатурка 15мм по сетке ЦПВС с яч. 20х20мм, грунтовка, шпатлевка 2 слоя	66,5		
				Пазогребень – затирка швов	467,3		
				ГКЛ, заделка швов	18,7		
Санузел, ванная комната, совмещенный санузел (11)	Без отделки		-	Кирпич, ячеистые блоки – без отделки	-	см. примечание 5 л. 22	
				Монолит – без отделки	-		
Балкон (12)			-	Газосиликат – штукатурка 15 мм	54,0		
				Утеплитель мин. плита (НГ) толщ. 100мм – штукатурка по сетке	29,2		
<b>3-25 этаж</b>							
Незадымляемый переход (2)	Без отделки		-	Утеплитель мин. плита (НГ) толщ. 150мм, облицовка согласно паспорту АГО	292,4		
				Кирпичное ограждение h=1220 мм – штукатурка 15мм, грунтовка, шпатлевка в 1 слой, окраска фасадной краской в цвет RAL 7047	26,5		
Тамбур (3)	шпаклевка, покраска акриловой краской KM-0 RAL 9010		207,0	Монолит – грунтовка, штукатурка, акриловая фактурная краска для стен	400,0	Плинтус-керамогранит (h= 95мм)	308,0 п.м.
				Утеплитель мин. плита (НГ) толщ. 100мм – штукатурка по сетке, акриловая фактурная краска для стен	400,0		

Ведомость отделки помещений

Наименование помещения	Тип отделки	Вид отделки элементов интерьера					Примечание
		Потолок	Площадь, м²	Стены и перегородки	Площадь, м²	Низ стен и перегородок	
Межквартирный коридор (4)		Шпаклевка, покраска акриловой краской KM-0 RAL 9010	660,1	Монолит – штукатурка 15 мм по ЦПВС с яч. 20х20мм, грунтовка, керамогранит Италон Чайт Вуд Патинированный 200х1200 на клею	-		см. примечание 1 л. 22
				Кирпич – штукатурка 15 мм, грунтовка, керамогранит Италон Чайт Вуд Патинированный 200х1200 на клею	-		
				Монолит, кирпич – штукатурка, грунтовка, акриловая фактурная краска для стен KM-0 RAL Design 090-93-05, 000-45-00	-		
Лифтовый холл (5)		Подвесной потолок – ГКЛ по металлическому каркасу, шпаклевка, покраска акриловой краской KM-0 RAL 9010	278,3	Монолит – утеплитель мин. плита толщ. 100мм, ГКЛ по металлическому каркасу, грунтовка, керамогранит Италон Лофт Оак Шебран 200х1600 на клею	-		см. примечание 1 л. 22
				Монолит – грунтовка, керамогранит Италон Крым Ривер Натуральный 800х1600 на клею	-		
				Монолит – шпатлевка раковин, грунтовка, штукатурка фактурная "Карта мира" RAL Design 090-93-05	-		
Прихожая, коридор (6), кухня (7), жилая комната (8), кухня-столовая (9), кухня-ниша (10)		Без отделки		Ячеистые блоки – штукатурка 15мм, грунтовка, шпатлевка 2 слоя	2 459,2		
				Кирпич – штукатурка 15мм, грунтовка, шпатлевка 2 слоя	1 481,2		
				Монолит – грунтовка, шпатлевка 2 слоя	3 850,2		
				Монолит – штукатурка 15мм по сетке ЦПВС с яч. 20х20мм, грунтовка, шпатлевка 2 слоя	1 467,4		
				Пазогребень – затирка швов	11 929,5		
				ГКЛ, заделка швов	814,3		
Санузел, ванная комната, совмещенный санузел (11)		Без отделки		Кирпич, ячеистые блоки – без отделки	-		см. примечание 5 л. 22
				Монолит – без отделки	-		
Балкон (12)				Газосиликат – штукатурка 15 мм	1 020,6		
				Утеплитель мин. плита (НГ) толщ. 100мм – штукатурка по сетке	1 062,9		
<b>План кровли на отм. +78,200</b>							
Незадымляемый переход (2)	Без отделки		-	Утеплитель мин. плита (НГ) толщ. 150мм, облицовка согласно паспорту АГО	21,1		
Тамбур (3)		Шпаклевка, покраска водоземельсионной краской	9,7	Монолит – шпатлевка, грунтовка, покраска водоземельсионной краской	44,4		
				Утеплитель мин. плита (НГ) толщ. 100мм – штукатурка по сетке, декоративная штукатурка	5,5		
Машинное помещение лифтов			36,9	Монолит – шпатлевка, грунтовка, покраска водоземельсионной краской	44,9		
				Кирпич – штукатурка, шпатлевка, грунтовка, покраска водоземельсионной краской	-		
Лестничная клетка типа Н1		Шпаклевка, покраска акриловой краской KM-0 RAL 9010	16,7	Монолит – шпатлевка, грунтовка, акриловая фактурная краска для стен KM-0 RAL Design 090-93-05, 000-45-00	-	Плинтус-керамогранит (h= 95мм)	см. примечание 1 л. 22
				Монолит – утеплитель мин. плита (НГ) толщ. 100мм, 150мм – штукатурка по сетке, грунтовка, шпатлевка, акриловая фактурная краска для стен KM-0 RAL Design 090-93-05	-		
Облицовка вентиляционных шахт в МОП				ГКЛ по металлическому каркасу, заделка швов, шпатлевка за 2 слоя, акриловая фактурная краска для стен KM-0 RAL Design 000-45-00	191,3	Плинтус-керамогранит Италон Император Дарк Натуральный (h= 95мм)	71 п.м. см. примечание 5 л. 22

Арх. № 616

20001 – 1 – AP2							
1	-	зам.	11-25	<i>[Подпись]</i>	03.25		
Изм.	Кол.уч.	Лист	№ док.	Подпись	Дата		
Разработал	Коростелева	<i>[Подпись]</i>	10.23	1 этап строительства – корпус 1 (поз.1)			
Проверил						Стадия	Лист
Нач. отдела				Р	23		
Н. контр.	Щеголева	<i>[Подпись]</i>	10.23	Ведомость отделки помещений (окончание)		ООО "АрхСтудия - В"	
ГАП	Высоцкий	<i>[Подпись]</i>	10.23				

Взам. инв. № Подп. и дата Инв. № подл.

Спецификация элементов заполнения оконных проемов

Поз.	Обозначения	Наименование	Количество													Масса ед. кз	Примечание
			1 эт.	2 эт.	3 эт.	4-7,9,10,12 эт.	8,11 эт.	13,15,16,18 эт.	14,17 эт.	19-21 эт.	22 эт.	23-24 эт.	25 эт.	Всего			
<b>Окна</b>																	
ОП 18-15		О-ПО-П 1800-1500	1												1	RAL 7022	
ОП 18-18		О-ПО-П 1800-1800	6	12	14	112	32	64	32	4,8					320	RAL 7022	
ОП 29-18		О-П 2900-1800	1												1	RAL 7022	
ОП 29-16,5		О-П 2900-1650	2												1	RAL 7022	
ОП 26-18	индивидуальный оконный блок из ПВХ профиля по ГОСТ Р 56926-2016	О-П 2600-1800	1												1	RAL 7022	
ОП 26-15		О-П 2600-1500	1												1	RAL 7022	
ОП 18-19,7		О-ПО-П 1800-1975	1												1	RAL 7022	
ОП 18-11		О-ПО-П 1800-1100	1												1	RAL 7022	
ОП 18-21,7		О-ПО-П 1800-2170									12				12	RAL 7022	
ОП 18-21		О-ПО-П 1800-2100									4			4	RAL 7022		
ОП 26-21,7	индивидуальный оконный блок из алюминиевого профиля по ГОСТ Р 56926-2016	О-ПО-Ал 2600-2170										24		24	RAL 7022		
ОП 26-21		О-ПО-Ал 2600-2100										8		8	RAL 7022		
ОП 30-21,7		О-ПО-Ал 3000-2170											12	12	RAL 7022		
ОП 30-21		О-ПО-Ал 3000-2100											4	4	RAL 7022		
ОП 18-7,5			О-ПО-П 1800-750		2	2	14	4	8	4	6				40	RAL 9001	
ОП 18-6		О-ПО-П 1800-600			1	7	2	4	2	3				19	RAL 9001		
ОП 18-10		О-ПО-П 1800-1000			1	7	2	4	2	3				19	RAL 9001		
ОП 18-10	индивидуальный оконный блок из ПВХ профиля по ГОСТ Р 56926-2016	О-ПО-П 1800-1000	1											1	RAL 7022		
ОП 26-6		О-ПО-П 2600-600								1	2			3	RAL 9001		
ОП 26-10		О-ПО-П 2600-1000									1	2		3	RAL 9001		
ОП 26-7,5		О-ПО-П 2600-750									2	4		6	RAL 9001		
ОП 31-7,5		О-ПО-П 3100-750											2	2	RAL 9001		
ОП 31-6		О-ПО-П 3100-600										1	1	RAL 9001			
ОП 31-10		О-ПО-П 3100-1000										1	1	RAL 9001			

Балконное остекление

ОБ-1	индивидуальное остекление балконов из ПВХ профиля по ГОСТ Р 56926-2016	Остекление балкона индивидуальное из ПВХ профиля ОБ-1		1	1		1	1	1			4		RAL 7022	
ОБ-1н		Остекление балкона индивидуальное из ПВХ профиля ОБ-1н		1	1		1	1	1			4		RAL 7022	
ОБ-2		Остекление балкона индивидуальное из ПВХ профиля ОБ-2		2	2	2		2	2			10		RAL 7022	
ОБ-2н		Остекление балкона индивидуальное из ПВХ профиля ОБ-2н		2	2	2		2	2			10		RAL 7022	
ОБ-3		Остекление балкона индивидуальное из ПВХ профиля ОБ-3			1	6	2	4	1	3		2	19		RAL 7022
ОБ-3н		Остекление балкона индивидуальное из ПВХ профиля ОБ-3н			1	6	2	4	1	3		2	19		RAL 7022
ОБ-4		Остекление балкона индивидуальное из ПВХ профиля ОБ-4			2	12	2	8	2	6		4	36		RAL 7022
ОБ-4н		Остекление балкона индивидуальное из ПВХ профиля ОБ-4н			2	12	2	8	2	6		4	36		RAL 7022
ОБ-5		Остекление балкона индивидуальное из ПВХ профиля ОБ-5			1	6	1	4	1	3		2	18		RAL 7022
ОБ-5н		Остекление балкона индивидуальное из ПВХ профиля ОБ-5н			1	6	1	4	1	3		2	18		RAL 7022
ОБ-6		Остекление балкона индивидуальное из ПВХ профиля ОБ-6			1	1		1	1	1			4		RAL 7022
ОБ-6н		Остекление балкона индивидуальное из ПВХ профиля ОБ-6н			1	1		1	1	1			4		RAL 7022
ОБ-7		Остекление балкона индивидуальное из ПВХ профиля ОБ-7										1	1		RAL 7022
ОБ-7н		Остекление балкона индивидуальное из ПВХ профиля ОБ-7н										1	1		RAL 7022
ОБ-8		Остекление балкона индивидуальное из ПВХ профиля ОБ-8										2	2		RAL 7022
ОБ-8н	Остекление балкона индивидуальное из ПВХ профиля ОБ-8н										2	2		RAL 7022	
ОБ-9	Остекление балкона индивидуальное из ПВХ профиля ОБ-9										1	1		RAL 7022	
ОБ-9н	Остекление балкона индивидуальное из ПВХ профиля ОБ-9н										1	1		RAL 7022	

Спецификация элементов заполнения дверных проемов

Поз.	Обозначения	Наименование	Количество													Масса ед. кз	Примечание
			План на эт. -1/3	1 эт.	2 эт.	3 эт.	4-7,9,10,12 эт.	8,11 эт.	13,15,16,18 эт.	14,17 эт.	19-21 эт.	22 эт.	23-24 эт.	25 эт.	Мощ. пом.		
<b>Двери</b>																	
ДСН 15-9л		Дверной стальной блок индивидуальный ДСН 1500-900 Оп. Прз. Л, Н, Зр. А	1												1	RAL 7022	
ФМО 6-13 ДСН 21-13*	ГОСТ 31173-2016	Дверной стальной блок остекленный с фрамужой ДСН А 2100-1300 Оп. Прз. Пр. Н, Пзлс. ФМО 600х1300	1												1	RAL 7022 см. примеч. 15	
ФМО 6-13 ДСН 21-13л*		Дверной стальной блок остекленный с фрамужой ДСН А 2100-1300 Оп. Прз. Л, Н, Пзлс. ФМО 600х1300	1	2	2	14	4	8	4	6	2	4	2	2	51	RAL 7022 см. примеч. 15	
ДСВ 21-10		Дверной стальной блок ДСВ В1 2100-1000 Оп. Брз. Пр. Н	2												2	RAL 9011	
ДСН 21-10		Дверной стальной блок ДСН А 2100-1000 Оп. Прз. Пр. Н, Пзлс. МЗ, О	1												1	RAL 7022	
ДСН 21-10л		Дверной стальной блок ДСН А 2100-1000 Оп. Прз. Л, Н, Пзлс. МЗ, О	2												2	RAL 7022	
ФМО 6-13 ДСВ 21-13*	ГОСТ 30970-2014	Дверной стальной блок остекленный с фрамужой ДСВ А 2100-1300 Оп. Брз. Пр. Н, Зр. Б, ФМО 600х1300	1												1	RAL 9011 см. примеч. 15	
ФМО 6-13 ДСВ 21-13л*		Дверной стальной блок остекленный с фрамужой ДСВ А 2100-1300 Оп. Брз. Л, Н, Зр. Б, ФМО 600х1300	2	1	1	7	2	4	2	3	1	2	1	26	RAL 9011		
ДПО 21-10л**		Дверной блок из ПВХ-профиля ДПО 21-10 Г Пр МЗ		1											1	RAL 9011	
ДПО 11-15 ДПО 23-15**		Дверной блок из ПВХ-профиля ДПО 11-15 ДПО 23-15**	1												1	RAL 9011	
ДПМ 21-9 Е1-30		Дверь противопожарная глухая однопанельная индивидуальная ДПМ 2100-900, Е1-30	1											1	2	RAL 9011	
ДПМ 21-10л Е1-30	ГОСТ Р 57327-2016	Дверь противопожарная глухая однопанельная индивидуальная ДПМ 2100-1000, Е1-30	1											1	RAL 9011		
ДПМ 21-10** Е1-30		Дверь противопожарная остекленная однопанельная индивидуальная ДПО 2100-1000, Е1-30	2											2	RAL 9011		
ДПМ 21-13* Е1-30		Дверь противопожарная остекленная однопанельная индивидуальная ДПО 2100-1300, Е1-30		2	2	14	4	8	4	6	2	4	2	48	RAL 9011 см. примеч. 15, 16		
ДПМ 21-10 Е1-60	ГОСТ 31173-2016	Дверь противопожарная глухая однопанельная индивидуальная ДПМ 2100-1000, Е1-60											1	1	RAL 9011 см. примеч. 16		
ДСВ 21-08		Дверной стальной блок ДСВ В1 2100-800 Оп. Прз. Пр. Н, Зр. В1	1	3											4	RAL 9011	
ДСВ 21-08л		Дверной стальной блок ДСВ В1 2100-800 Оп. Прз. Л, Н, Зр. В1	3	5											8	RAL 9011	
ДВ 21-10	ГОСТ 475-2016	Дверной блок деревянный входной ДВ 1 Рн 21-10 Г Пр МЗ		3	3	21	6	12	6	9	3	6	3	72			
ДВ 21-10л		Дверной блок деревянный входной ДВ 1 Рн 21-10 Г Пр МЗ	3	4	5	35	10	20	10	15	5	10	5	122			

Балконные двери

БП 26-9	ГОСТ Р 56926-2016	Балконный дверной блок из ПВХ-профиля индивидуальный 2600-900			2	3	21	6	12	6	9	3	6		68	RAL 9001
БП 26-9л		Балконный дверной блок из ПВХ-профиля индивидуальный левый 2600-900				1	7	2	4	2	3	1	2		22	RAL 9001
БП 26-12,5		Балконный дверной блок из ПВХ-профиля индивидуальный двухстворчатый 2600-1250			2	2	14	4	8	4	6	2	4		46	RAL 9001
БП 26-13		Балконный дверной блок из ПВХ-профиля индивидуальный двухстворчатый 2600-1300			2	2	14	4	8	4	6	2	4		46	RAL 9001
БП 31-9		Балконный дверной блок из ПВХ-профиля индивидуальный 3100-900											3		3	RAL 9001
БП 31-9л		Балконный дверной блок из ПВХ-профиля индивидуальный левый 3100-900											1		1	RAL 9001
БП 31-12,5		Балконный дверной блок из ПВХ-профиля индивидуальный двухстворчатый 3100-1250											2		2	RAL 9001
БП 31-13		Балконный дверной блок из ПВХ-профиля индивидуальный двухстворчатый 3100-1300											2		2	RAL 9001

Витражи

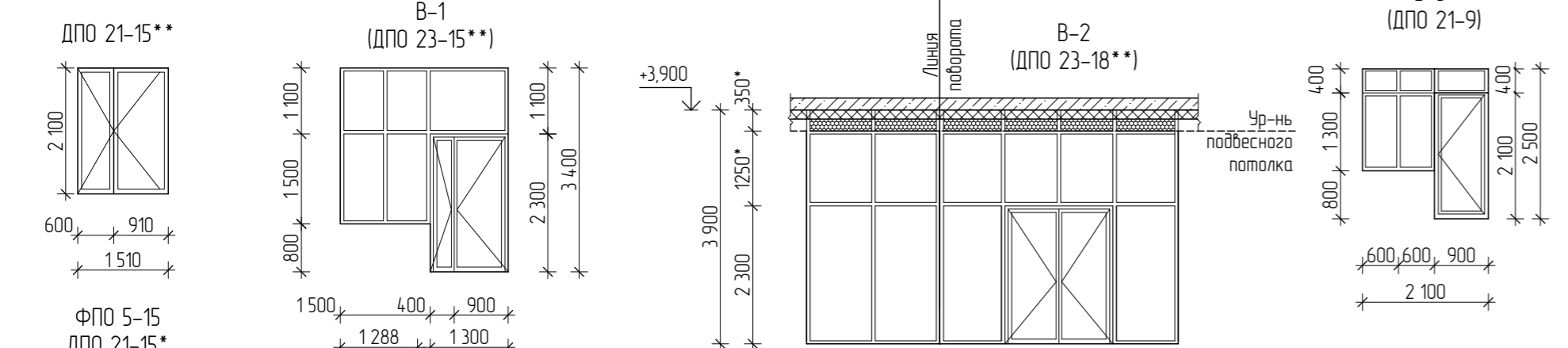
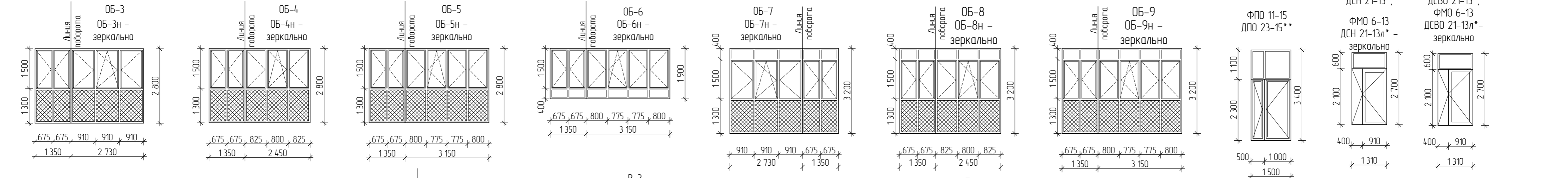
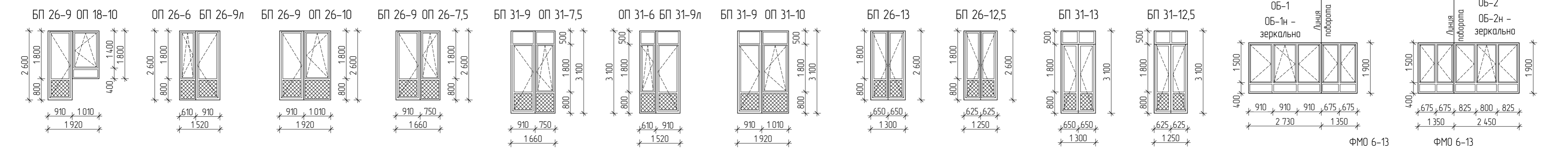
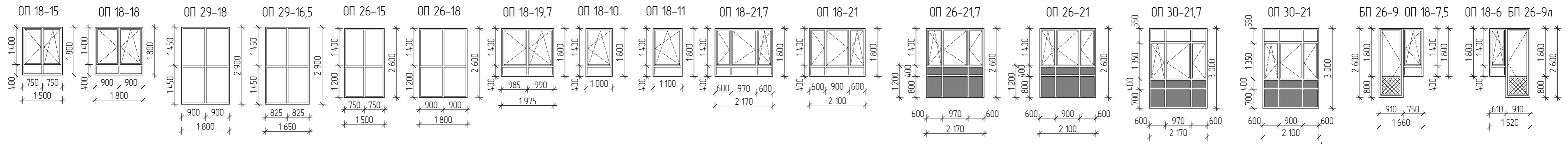
В-1 (ДПО 23-15**)	ГОСТ 30970-2014	Витраж индивидуальный с дверным блоком из ПВХ-профиля	1											1	RAL 9011
В-2 (ДПО 23-18**)		Витраж индивидуальный с дверным блоком из ПВХ-профиля	1											1	RAL 9011
В-3 (ДПО 21-9)		Витраж индивидуальный с дверным блоком из ПВХ-профиля	1											1	RAL 9011

Люки, решетки и пр.

ПР 3-4		Решетки для радиаторов индивидуальные	6												6	
ЛПМ 14-9	ГОСТ Р 53307-2009	Люк противопожарный индивидуальный ЛПМ 1400-900, Е1-30												1	1	
Л-1		Люк напольный реверсивный 300х300 Revizor Армав 50 (или аналог) дпм. SH-128400	1												1	
Р-1		Рольставни алюминиевые сантехнические пр-ль Алатек (или аналог), 2300х1200 (H)	1												1	RAL 1013

Примечание:

- Дверные блоки марки ДПМ предполагают наличие сертификата пожарной безопасности в обязательном порядке
- Дверные проемы, отмеченные знаком (\*), оборудовать приспособлениями для samozакрывания (по ГОСТ Р 56177) и уплотнением в притворах
- Дверные проемы, отмеченные знаком (\*\*), оборудовать доводчиками по ГОСТ Р 56177.
- Габаритные размеры всех оконных и дверных блоков, а так же остекление балконов уточнить по месту после выполнения кладочных работ
- На путях эвакуации для двустворчатых дверей следует предусматривать устройство samozакрывания с координацией последовательного закрывания полотен
- Данный лист смотреть совместно с листами 24.
- Витражи В-3 выполнить из ПВХ-профиля с одинарным стеклом, витраж В-1, В-2, В-4 из ПВХ профиля с двухкамерным стеклопакетом
- Двери технических помещений укомплектовать замками
- Двери марок ДПМ ... должны иметь уплотнения в притворах
- В оконных переплетах и балконных дверях помещений квартир предусмотреть приточные клапаны
- Для остекления оконных и балконных блоков марок ОП., БП., принять двухкамерный стеклопакет (R<sub>г</sub><sup>оп</sup> не ниже 0,66 м<sup>2</sup>·°C/Вт).
- Остекление балконов марок ОБ. выполнить из ПВХ профиля с одинарным остеклением. В качестве светопрозрачного заполнения нижнего экрана панорамного остекления балконов применить многослойное безопасное стекло по ГОСТ 30826 либо закаленное стекло по ГОСТ 30698 с классом защиты не ниже СМ3 по ГОСТ 30698 и СМЗ и РЗА по ГОСТ 30826. Цвет профилей остекления балкона и окон изнутри – белый, снаружи – RAL 9011.
- На балконе необходимо предусмотреть дополнительное защитное ограждение h=1,20м, рассчитанное на восприятие горизонтальных нагрузок не менее 0,3кН/м.
- Окна должны быть укомплектованы замками безопасности не ниже 1-го класса по ГОСТ 5089.
- Остекленные двери лестничных клеток и лифтовых холлов выполнить с армированным стеклом или со стеклом с классом защиты не ниже СМ4 по ГОСТ 30826



Примечание:

1. В остеклении балконов предусмотреть приточные клапаны.
2. В качестве светопрозрачного заполнения нижнего экрана панорамного остекления балконов марок ОБ... применить безопасное тонированное закаленное стекло по ГОСТ 30698 или многослойное тонированное по ГОСТ 30826 с классом защиты не ниже СМ3.
3. На балконе необходимо предусмотреть дополнительное защитное ограждение h=1,20м, рассчитанное на восприятие горизонтальных нагрузок не менее 0,3кН/м.
4. При остеклении балконов марок ОБ-3, ОБ-3н, ОБ-4, ОБ-4н, ОБ-5, ОБ-5н, ОБ-7, ОБ-7н, ОБ-8, ОБ-8н, ОБ-9, ОБ-9н предусмотреть подставочный профиль.
5. \* - Уровень подвесного потолка будет уточняться после монтажа инженерных коммуникаций.

Условные обозначения

- Двухкамерный стеклопакет тонированным стеклом
- Заполнение закаленным или многослойным стеклом
- Сэндвич-панель

Имя, № подл. Подп. и дата. Взам. инв. №

Арх. № 616

20001-1-AP2					
1	-	зам.	11-25	03.25	Комплекс из двух многоквартирных домов поз.1 и поз.2 со встроенными нежилыми помещениями по ул. 50 лет Н/МК в г. Липецке на земельном участке с кадастровым номером 48:20:0045902:1438 (корректировка).
Изм.	Колуч.	Лист	№ док.	Подпись	
Разработал	Каростелева	10.23	1 этап строительства - корпус 1 (поз.1)		
Проверил			Студия	Лист	Листов
Н. контр.	Щеголева	10.23	Р	25	
ГАП	Высоцкий	10.23	ООО "АрхСтудия - В"		

Позиция	Наименование и техническая характеристика	Тип, марка, обозначение документа, опросного листа	Код оборудования, изделия, материалов	Завод - изготовитель	Единица измерения	Коли - чество	Масса единицы, кг	Примечание
1	2	3	4	5	6	7	8	9
	<u>Оборудование поставляемое заказчиком:</u>							
1	Лифт пассажирский на 25 остановок Q = 400 кг ; V = 1,6 м/сек ; противовес сзади , кабина 950 x 1100 x 2130 (h), с противопожарными дверьми EI-30, дверь 700x2000	АТБ -00- 0416 ТД-04		ОАО "Мозилевлифтмаш"	компл.	2		
2	Лифт пассажирский на 25 остановок Q = 1000 кг ; V = 1,6 м/сек ; противовес справа , кабина 2100 x 1100 x 2100 (h), дверь центрального открывания 900x2000 противопожарная EI-60, с режимом ППП,	АС - 16 - 1016 КГ-02		ОАО "Мозилевлифтмаш"	компл.	1		
3	Платформа подъемная RENALIFT 440 для инвалидов, открытого типа Q=225кг, V=0.045 м/с	440-11.0103.100 СЗ		ООО "Реа Лифт" г.Брянск	компл.	1		

**Примечание:**

**1. перед заказом лифтового оборудования согласовать модель с коммерческим департаментом заказчика**

Арх. № 616

							20001-1-AP2			
1	-	зам.	11-25	<i>В.В.В.</i>	03.25	Комплекс из двух многоквартирных домов поз.1 и поз.2 со встроенными нежилыми помещениями по ул. 50 лет НЛМК в г. Липецке на земельном участке с кадастровым номером 48:20:0045902:14:38 (корректировка).				
Изм.	Колуч.	Лист	N док.	Подпись	Дата					
Разработал	Каростелева		<i>С.В.</i>	07.22	1 этап строительства - корпус 1 (поз.1)			Стадия	Лист	Листов
						Р			26	
Н. контр.	Щеголева		<i>Щ.</i>	07.22	Спецификация оборудования			ООО "АрхСтудия - В"		
ГАП	Высоцкий		<i>В.</i>	07.22						

Взам. инв. №

Подп. и дата

Инв. № подл.