



ОБЩЕСТВО С ОГРАНИЧЕННОЙ ОТВЕТСТВЕННОСТЬЮ "ОРЕЛПРОЕКТ"

Член ассоциации "Саморегулируемая организация Гильдия архитекторов и проектировщиков" (ГАП СРО) ИНН 7710477231

Застройщик - ООО "Специализированный застройщик "Орелстрой-11"

Комплекс из 2-х многоквартирных домов поз.68 и поз.71, расположенных по адресу Орловский муниципальный округ, д. Образцово, ул. Николая Сенина, 9.
2-й этап строительства - многоквартирный дом корпус 2 (поз.71)
РАБОЧАЯ ДОКУМЕНТАЦИЯ

Конструкции железобетонные.

Блок-секция торцовая правая 80.

Монтажные схемы, изделия железобетонные.

05-23-18-КЖ

Главный инженер проекта

Д.В.Бусыгин

Ведомость ссылочных и прилагаемых документов

Обозначение	Наименование	Примечание
	Ссылочные документы	
90-11-КЖ.2 том 16.2	Монтажные узлы выше отм. 0.000	
90-11-КЖ.3 том 16.3	Монтажные узлы технического чердака и кровли	
90-11-КЖ.И том 4.1, том 4.2.1, том 4.2.2, том 4.3	Панели наружных стен наземного этажа	
90-11-КЖ.И том 5.1.1, том 5.1.2	Панели стеновые внутренние наземного этажа толщиной 160мм	
90-11-КЖ.И том 5.2	Панели стеновые внутренние наземного этажа толщиной 120мм, 60мм	
90-11-КЖ.И том 6.1.1, том 6.1.2, том 6.1.3	Плиты перекрытия толщиной 160мм	
90-11-КЖ.И том 7.1.1, том 7.1.2, том 7.2.1, том 7.2.2, том 7.2.3, том 7.3.1, том 7.3.2	Панели наружных стен технического чердака	
90-11-КЖ.И том 8.1	Панели стеновые внутренние технического чердака	
90-11-КЖ.И том 10.1	Панели парапетов и карнизов	
90-11-КЖ.И том 9.1	Панели покрытия	
90-11-КЖ.И том 11.1.1, том 11.1.2	Элементы шахт лифтов	
90-11-КЖ.И том 12.1	Элементы сантехкабин	
90-11-КЖ.И том 13.1	Вентиляционные блоки	
90-11-КЖ.И том 15.1, том 15.2	Разные изделия	
90-11-АС.И том 14	Изделия металлические	
90-11-АС.И том 14	Изделия металлические	
03-71-ОДСК-1-КЖ.И	Изделия заводского изготовления	
15-22-ОДСК-1-КЖ.И	Изделия заводского изготовления	
17-23-1-КЖ.И	Изделия заводского изготовления	
14-72-ОДСК-1-КЖ.И	Изделия заводского изготовления	
1494-24.2790-1КМ	Стакан С1	
1494-24.2790-2КМ	Стакан С2	

Экз. № 1
Лист 1 из 1
Изм. № 001/01

						05-23-16-КЖ			
						Комплекс из 2-х многоквартирных домов поз.68 и поз.71, расположенных по адресу: Орловский муниципальный округ, д. Образцово, ул. Николая Сенина, 9 2-й этап строительства – многоквартирный дом корпус 2 (поз.71)			
Изм.	Кол. чч	Лист	№ док.	Подп.	Дата	Многоквартирный дом	Страница	Лист	Листов
Разработал		Жилин					Многоквартирный дом	1	1
Проверил		Красов							
Л. констр.		Щенков							
Т. контроль		Кузнецов				Общие данные (продолжение)	ООО "Орелпроект"		

Ведомость спецификации

Лист	Наименование	Примечание
В0	Спецификация элементов установки вентшахты В1	
В3	Спецификация к схеме расположения элементов козырька К1	
В7	Спецификация к схеме расположения монорельсов машинного помещения	
В0	Спецификация элементов пилона П1	
В2-53	Спецификация изделий выше отм. 0.000	

Перечень скрытых работ

№п/п	Наименование	Примечание
1	Монтаж и закрепление наружных стеновых панелей, перегородок	
2	Монтаж плит перекрытия	
3	Монтаж и закрепление лестничных площадок и маршей	
4	Монтаж и закрепление шахты лифта	
5	Установка вентиляционныхблоков	
6	Выравнивание швов между плитами, анкеробка плит перекрытия между собой и с несущими конструкциями	
7	Защита металлических закладных деталей от коррозии	
8	Утепление, герметизация стыков	

Экз. № 1
Лист № 1
Формат А3

						05-23-16-КЖ			
						Комплекс из 2-х многоквартирных домов поз.68 и поз.71, расположенных по адресу: Орловский муниципальный округ, д. Образово, ул. Николая Сенина, 9 2-й этап строительства – многоквартирный дом корпус 2 (поз.71)			
Изм.	Кол.уч.	Лист	№ док.	Подп.	Дата	Многоквартирный дом	Стация	Лист	Листов
Разработал		Жилин					В	В	
Проверил		Красов							
Л. констр.		Щенков				Общие данные (продолжение)	ООО "Орелпроект"		
Т. контроль		Кузнецов							

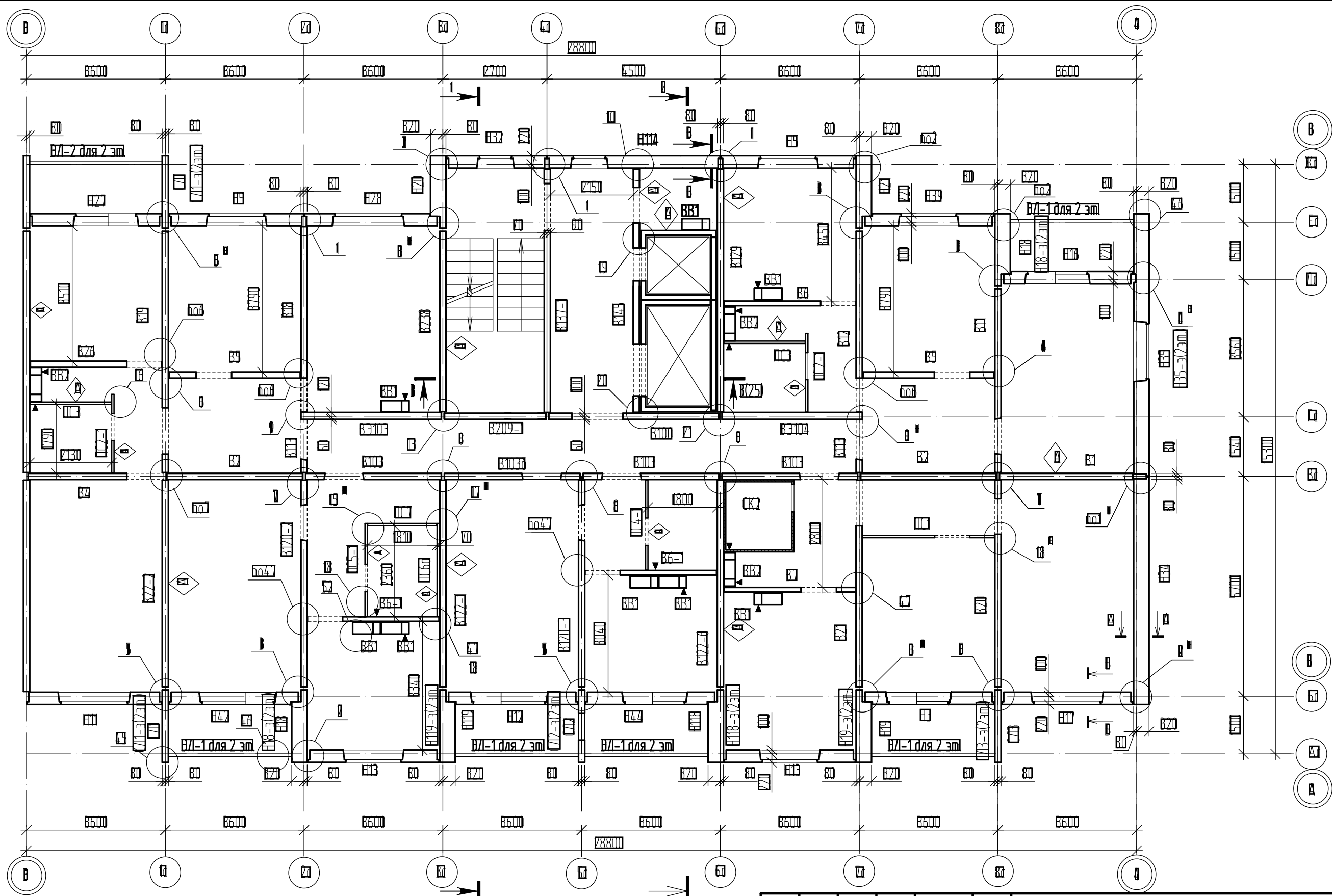
Общие указания

- А. Проект разработан на основании задания на проектирование
- Б. За условную отметку 0,000 принята отметка чистого пола лестничной площадки 1-го этажа, что соответствует абсолютной отметке 165,80 в Балтийской системе высот
- В. Рабочие чертежи разработаны с учетом следующих климатических и природных условий:
 - расчетная температура наружного воздуха – минус 25 С (средняя наиболее холодного пятидневки)
 - нормативное значение веса снегового покрова для III района – 1,4 кПа (140 кг/м²)
 - нормативное значение ветрового давления для II района – 0,30 кПа (30 кг/м²)
 - климатический район – II, подрайон – IIб
- Г. Класс здания по уровню ответственности – нормальный (III); степень огнестойкости – II
- Д. Класс здания по конструктивной пожарной опасности – С0 по функциональной пожарной опасности – Ф 1.3
- Е. Эффективная удельная активность природных радионуклидов в строительных материалах не должна превышать допустимых норм для I класса согласно СанПиН 2.6.1.2523-09 "Нормы радиационной безопасности" (НРБ-99/2009)
- Ж. Рабочая документация соответствует заданию на проектирование, выданным техническим условиям, требованиям действующих технических регламентов, стандартов, сводов правил, других документов, содержащих установленные требования:
 - № 384-ФЗ "Технический регламент о безопасности зданий и сооружений"
 - № 123-ФЗ "Технический регламент о требованиях пожарной безопасности"
- З. При производстве работ руководствоваться требованиями:
 - СП 48.13330.2019 "Организация строительства. Актуализированная редакция СНиП 12-01-2004"
 - СП 70.13330.2012 "Несущие и ограждающие конструкции. Актуализированная редакция СНиП 3.03.01-87"
 - СП 71.13330.2017 "Изоляционные и отделочные покрытия. Актуализированная редакция СНиП 3.04.01-87"
 - Постановление правительства РФ №390 от 25.04.2012 "О противопожарном режиме"
 - СП 49.13330.2010 "Безопасность труда в строительстве" Часть 1. Общие требования
 - СНиП 12-04-2002 "Безопасность труда в строительстве" Часть 2. Строительное производство
 - ГОСТ Р 57997-2017 "Арматурные и закладные изделия сварные, соединения сварные арматуры и закладных изделий железобетонных конструкций. Общие технические условия"
 - ВСН 159-81 "Инструкция по применению добавок в цементных растворах при возведении жилых и общественных зданий в зимних и летних условиях"
 - Правила по охране труда в строительстве утверждены приказом Минтруда России от 1 июня 2015 года № 336н
- И. Указания по монтажу конструкций см. 90-11-КЖ том 16.2, 90-11-КЖ том 16.3
- К. Данная проектная документация является интеллектуальной собственностью ООО "Орелпроект". Копирование и размножение проектной документации без разрешения автора не допускается.

- 1. Возведение дома в зимних условиях может выполняться на растворах и бетонах с противоморозными добавками и дополнительным внутренним подогревом помещений. Количество противоморозных добавок в зависимости от температуры наружного воздуха назначается согласно требованиям СП 82-101-98
- Монтаж каждого последующего этажа может быть разрешен после достижения растворами бетоном в горизонтальных и вертикальных стыках нижнего этажа не менее 70% проектной прочности
- 2. При монтаже дома следует принимать меры исключающие обледенение стыкуемых поверхностей сборных элементов, развития коррозии закладных частей
- 3. Удаление наледи горячей водой или паром запрещается
- 4. Во время монтажа при температуре ниже -20°С раствор следует принимать на одну марку выше проектной. Раствор в горизонтальных швах следует расстилать непосредственно перед установкой элементов. Использование замерзшего и отогретого горячей водой раствора бетона не допускается. До укладки бетона полость стыков следует укрывать во избежание попадания в них снега. При попадании снега заполнять стыки бетоном без предварительной очистки категорически запрещается. В журнале производства работ должны фиксироваться температура наружного воздуха, количество вводимой в раствор добавки и другие данные влияющие на процесс твердения растворов и бетонов
- 5. Антикоррозионную защиту металлических конструкций выполнить окраской эмалью ПФ 115 ГОСТ 6465-76 за 2 раза по слою грунтовки ГФ 021 ГОСТ 25129-2020
- 6. Монтажные узлы наружных стеновых панелей разработаны с учетом требований СП 50.13330.2012 "Тепловая защита зданий"
- 7. Металлические конструкции лестницы (кроме оштукатуренных, ограждений и антивандальной решетки) окрасить огнестойким составом, обеспечивающим предел огнестойкости не менее R60. Огнезащитные составы наносить в соответствии с инструкцией завода изготовителя. Перед нанесением защитных покрытий поверхность металлических конструкций очистить от окислов (окалины, ржавчины, шлаковых включений), степень очистки поверхности должна соответствовать - 3 по ГОСТ 9.402-2004
- 8. Опорные столбики ОС/11 и ОС/12 после монтажа лестничных площадок и маршей, оштукатурить по сетке 15-16 ГОСТ 5336-80 цементно-песчаным раствором М200 толщиной не менее 30мм

Экз. лист
Лист 11 из 11
Лист 11 из 11

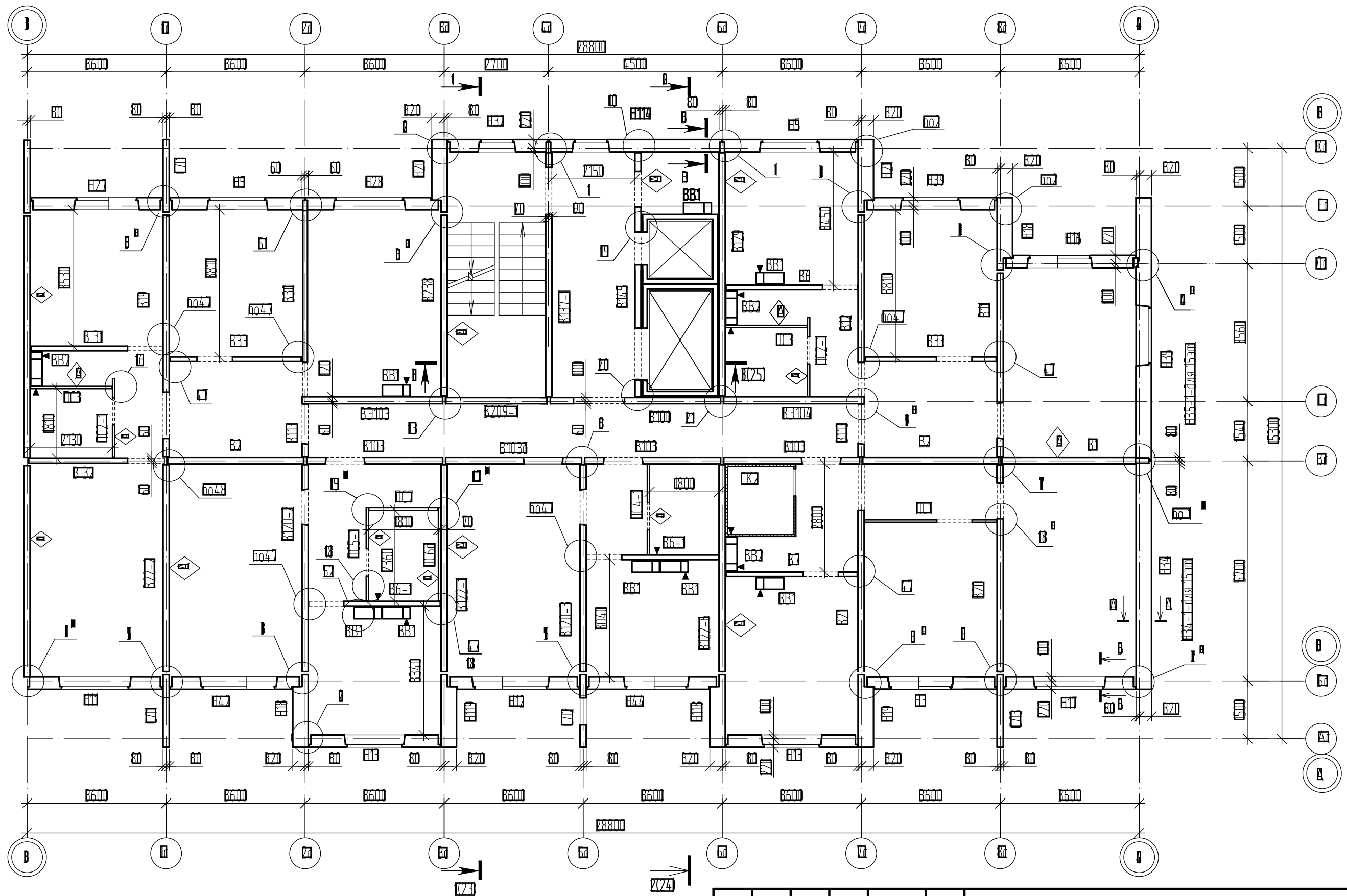
						05-23-16-КЖ			
						Комплекс из 2-х многоквартирных домов поз.68 и поз.71, расположенных по адресу: Орловский муниципальный округ, д. Образцово, ул. Николая Ленина, 9 2-й этап строительства – многоквартирный дом корпус 2 (поз.71)			
Изм.	Кол.уч.	Лист	№ док.	Подп.	Лист	Многоквартирный дом	Страница	Лист	Листов
Разработал							1	1	
Проверил						Общие данные (окончание)	ООО "Орелпроект"		
Л. констр.									
Т. контроль									



Этап: 1
 Вид: 1
 №: 1

Примечания см. лист 5

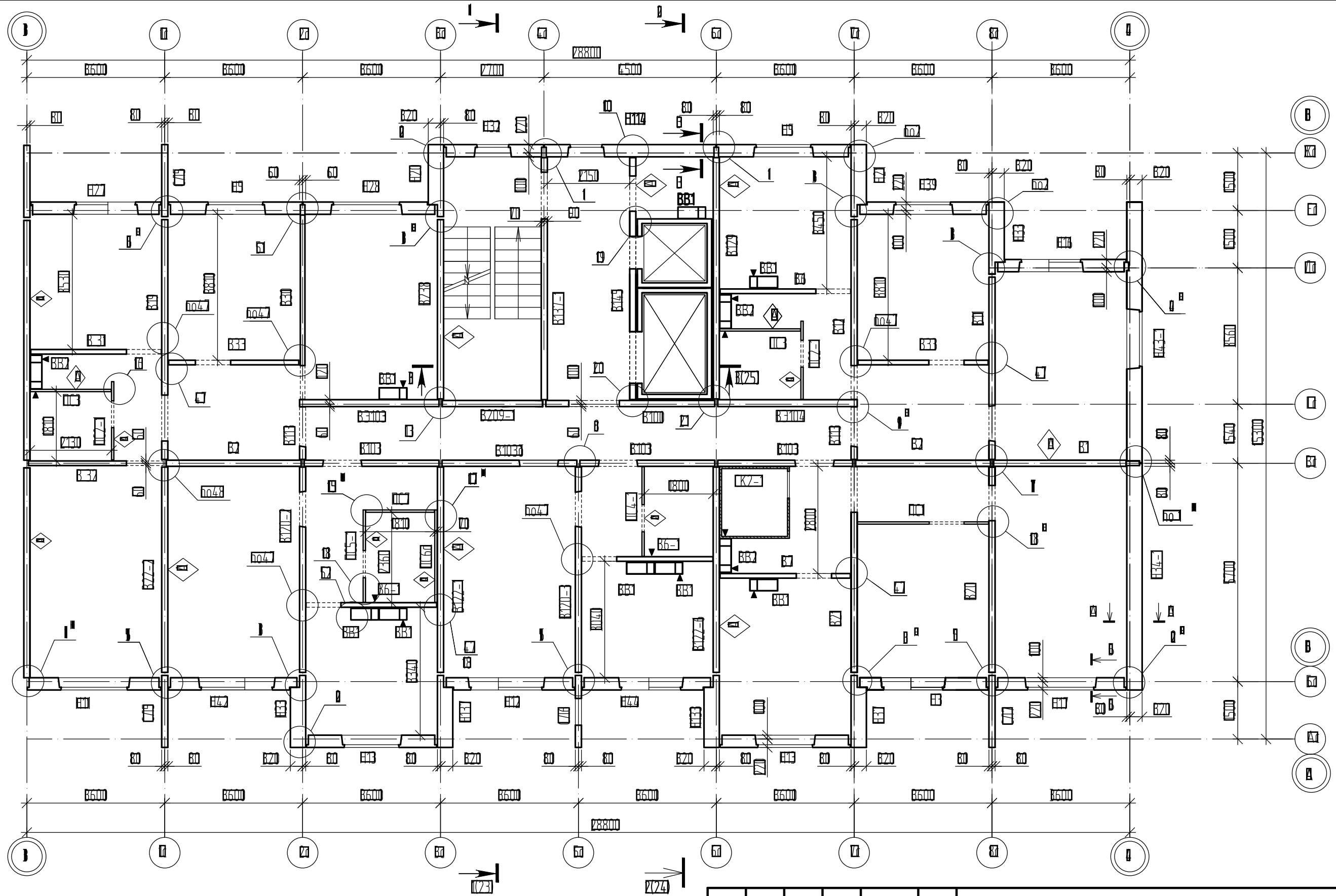
						05-23-16-КЖ			
						Комплекс из 2-х многоквартирных домов поз.68 и поз.71, расположенных по адресу: Орловский муниципальный округ, д. Образцово, ул. Николая Сенина, 9 2-й этап строительства - многоквартирный дом корпус 2 (поз.71)			
Изм.	Кол. уч.	Лист	№ док.	Подп.	Дата	Многоквартирный дом	Статус	Лист	Листов
Разработал		Жилин					И	В	
Проверил		Красов							
Л. констр.		Щенков							
Т. контроль		Кузнецов				Схема расположения элементов стен 2...9 этажей		ООО "Предпроект"	



ЭЗМ	Лист	№ док	Подп	Лист
Разработал	Жилин			
Проверил	Красов			
Л. констр	Щенко			
Т. контроль	Кузнецов			

Примечания см. лист 5

					05-23-16-КЖ		
					Комплекс из 2-х многоквартирных домов поз.68 и поз.71, расположенных по адресу: Орловский муниципальный округ, д. Образцово, ул. Николая Ленина, 9 2-й этап строительства - многоквартирный дом корпус 2 (поз.71)		
Изм	Кол.уч	Лист	№ док	Подп	Лист	Листов	Листов
Разработал		Жилин					
Проверил		Красов					
Л. констр		Щенко					
Т. контроль		Кузнецов					
					Многоквартирный дом		
					Схема расположения элементов стен 10...15 этажей		
					ООО "Прелпроект"		



Экз. лист
Лист 11 из 11
Лист 11 из 11

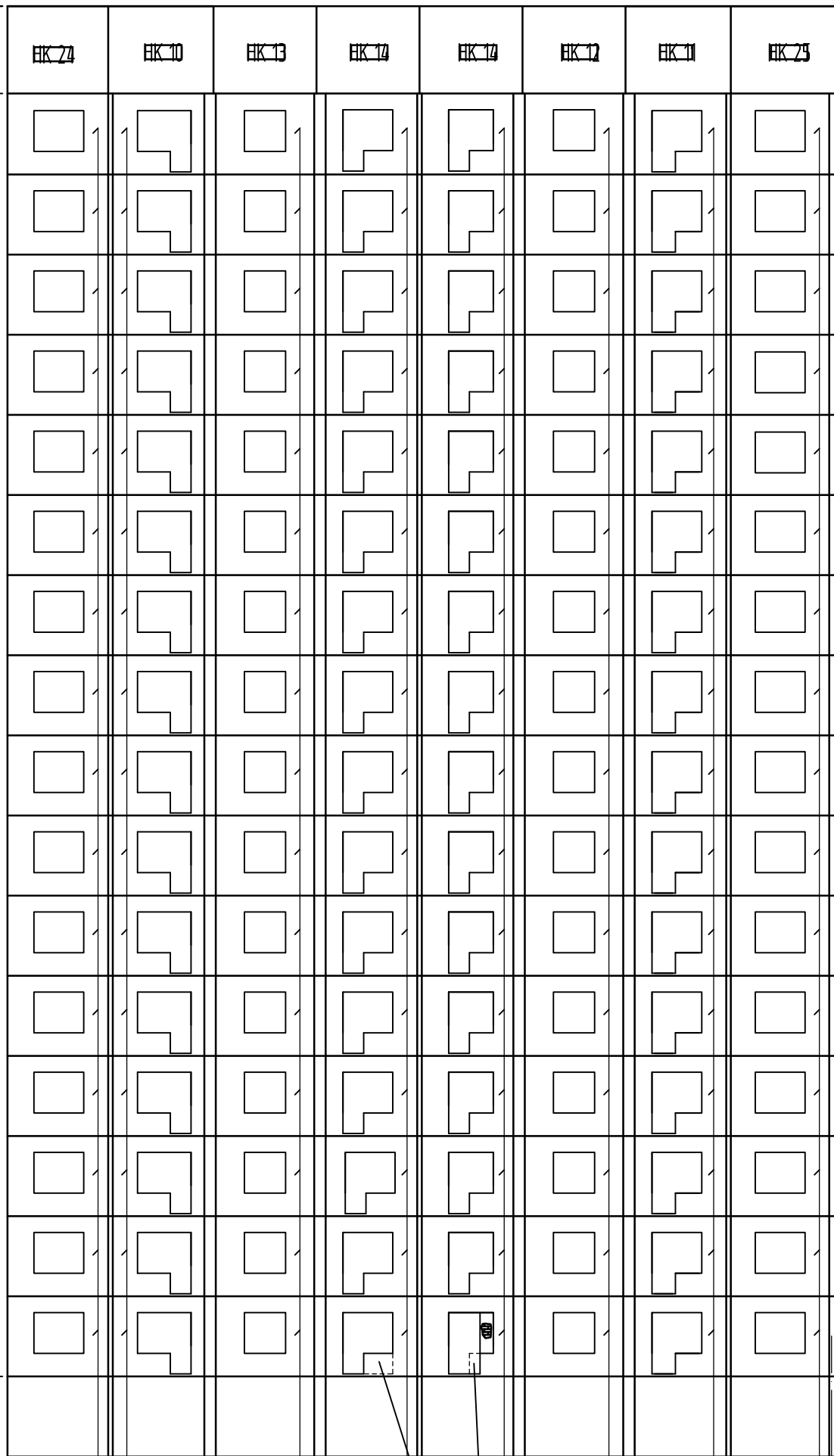
Примечания см. лист 5

						05-23-16-КЖ			
						Комплекс из 2-х многоквартирных домов поз.68 и поз.71, расположенных по адресу: Орловский муниципальный округ, д. Образцово, ул. Николая Ленина, 9 2-й этап строительства - многоквартирный дом корпус 2 (поз.71)			
Изм.	Кол.уч.	Лист	№ док.	Подп.	Лист	Многоквартирный дом	Статус	Лист	Листов
Разработал		Жилин					Р	В	
Проверил		Красов							
Л. констр.		Щенко							
Т. контроль		Кузнецов				Схема расположения элементов стен 16 этажа	ООО "Предпроект"		

4/820

4/4740

0040



Б1

Б2

Б3

Б4

Б5

Б6

Б7

В

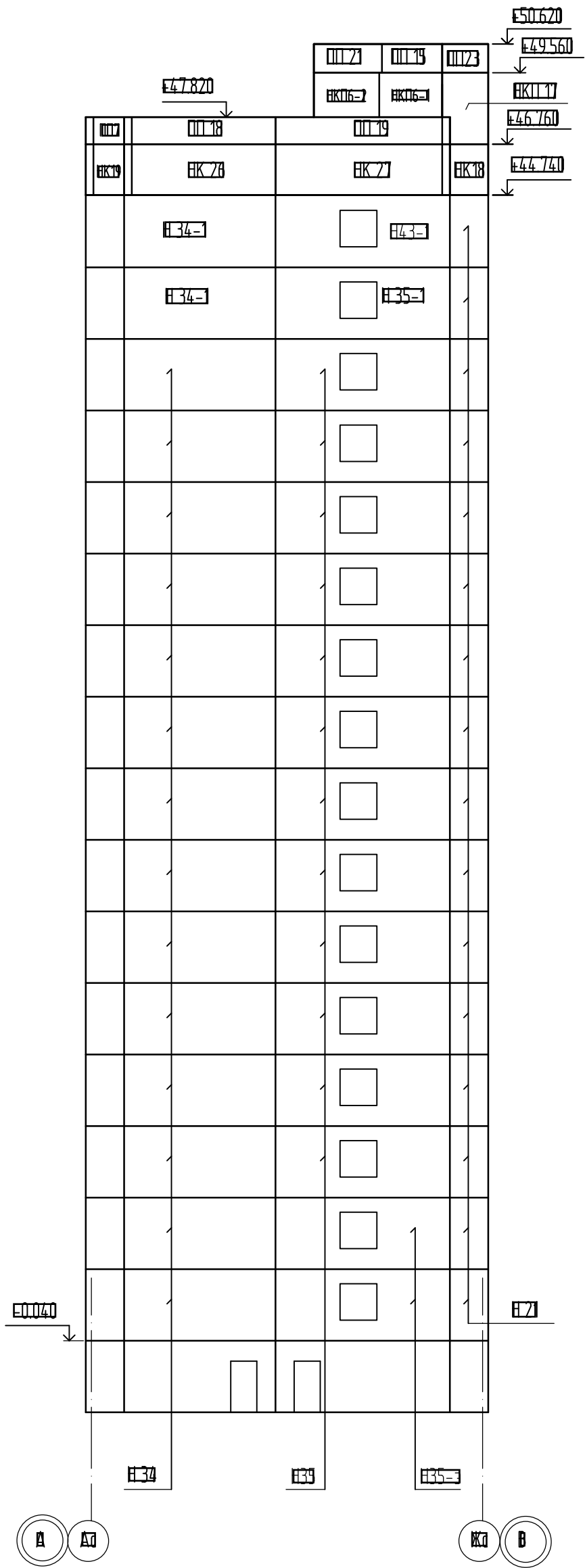
4

(М. прим)

Увеличение проема выполнить путем предварительной рассверловки

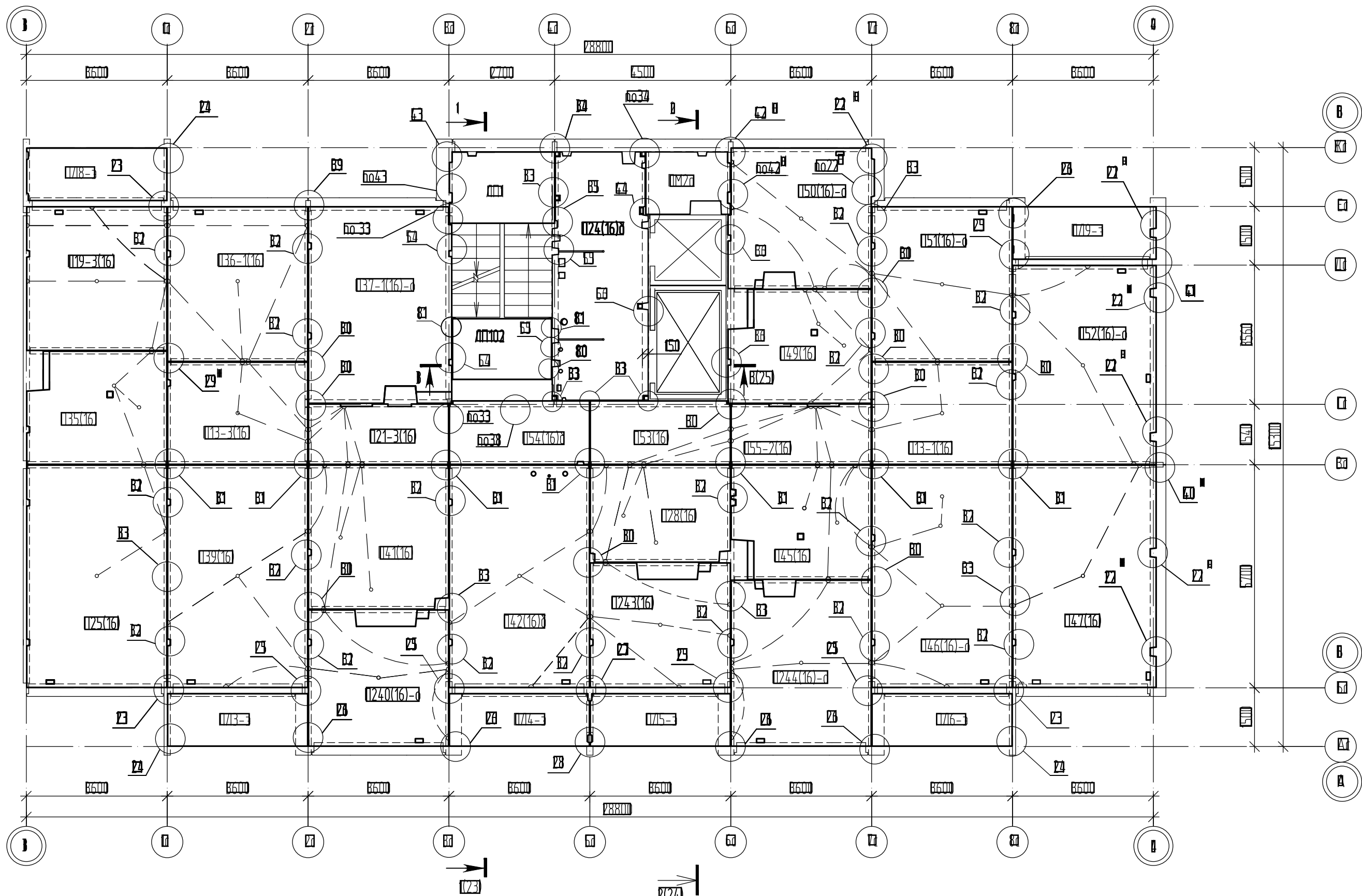
Взам. инв. №
Листов
Инв. № подл.

						05-23-16-КЖ			
						Комплекс из 2-х многоквартирных домов поз.68 и поз.71, расположенных по адресу: Орловский муниципальный округ, д. Образцово, ул. Николая Сенина, 9			
						2-й этап строительства - многоквартирный дом корпус 2 (поз.71)			
Изм	Кол.уч.	Лист	№ док	Подп	Дата	Многоквартирный дом	Станд	Лист	Листов
Разработал	Жилин						В	1	
Проверил	Красов								
Гл. констр	Визенко								
И. контроль	Кузнецов					Монтажная схема фасада между осями 3-4	ООО "Орелпроект"		



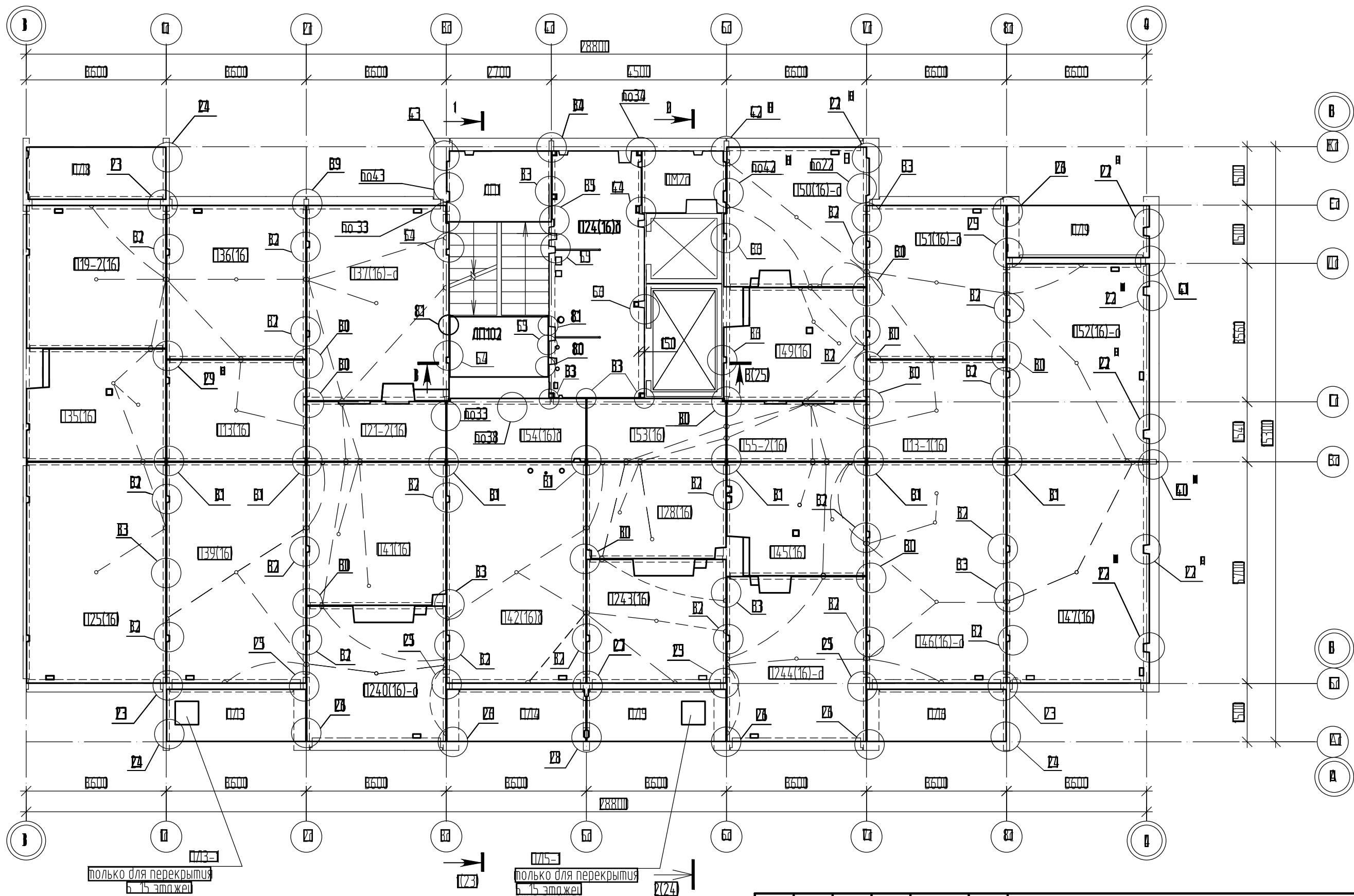
Взам. инв. №	
Подоб. планов	
Изн. №, подл.	

						05-23-16-КЖ					
						Комплекс из 2-х многоквартирных домов поз.68 и поз.71, расположенных по адресу: Орловский муниципальный округ, д. Образцово, ул. Николая Сенина, 9					
						2-й этап строительства - многоквартирный дом корпус 2 (поз.71)					
Изм.	Кол. уч.	Лист	№ док.	Подп.	Дата	Многоквартирный дом	Станд.	Лист	Листов		
Разработал	Клиши						Многоквартирный дом	В	1		
Проверил	Красов							Многоквартирный дом			
Гл. констр.	Вуценок								Многоквартирный дом		
Н. контроль	Кузнецов					Монтажная схема фасада между осями А-В	ООО "Орелпроект"				



1. Монтажные узлы см. шифр 90-11-КЖ1 том. 16.2.
2. Панели перекрытий укладывать на слой жесткого раствора марки 200.
3. Стыки между панелями перекрытий замонолитить после окончания монтажа бетоном кл. В25 на мелком заполнителе.
4. Отверстия для пропуска коммуникаций толщиной 50мм пробить по месту путем предварительной рассверловки плит по контуру отверстия, согласно сантехнических чертежей в следующем количестве (на всю блок-секцию): $\phi 100$ - 192 шт, $\phi 160$ - 64 шт.
5. После установки гильз под инженерные коммуникации, гильзы обетонировать бетоном не ниже В15. До бетонирования к гильзам приварить арматурные стержни 10-A500С. Расход 10-A500С ГОСТ В4028-2016: 1.0кг, расход арматуры дан на один этаж.

						05-23-16-КЖ			
						Комплекс из 2-х многоквартирных домов поз.68 и поз.71, расположенных по адресу: Орловский муниципальный округ, д. Образцово, ул. Николая Сенина, 9 2-й этап строительства - многоквартирный дом корпус 2 (поз.71)			
Изм.	Кол.уч.	Лист	№ док.	Подп.	Лист	Многоквартирный дом	Стация	Лист	Листов
Разработал	Жилин						1	2	
Проверил	Красов								
Л. констр.	Щенко								
И. контроль	Кузнецов					Схема расположения элементов перекрытия над 1 этажом	ООО "Прелпроект"		

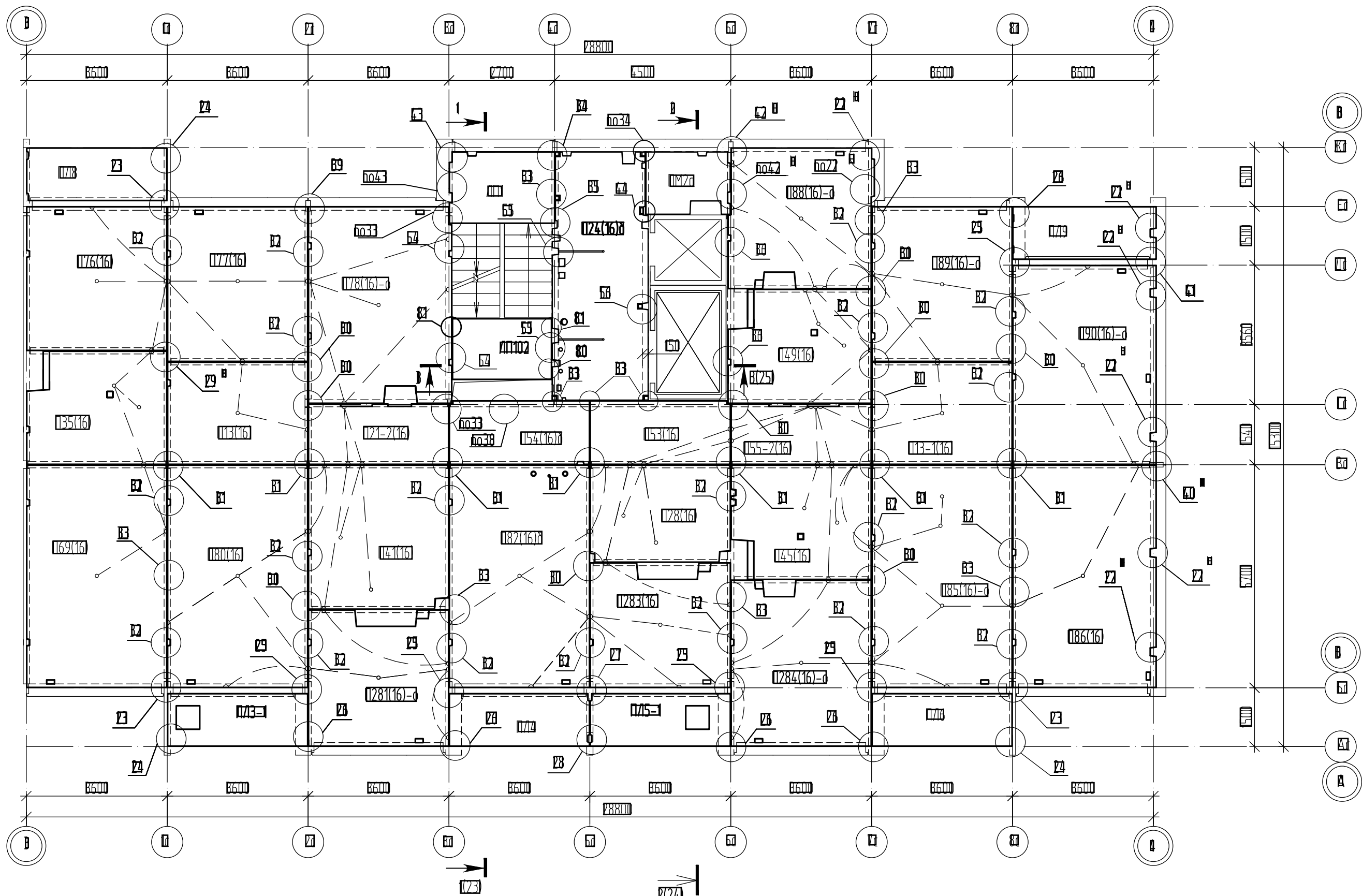


1173-
только для перекрытия
в 15 этажей

1175-
только для перекрытия
в 15 этажей

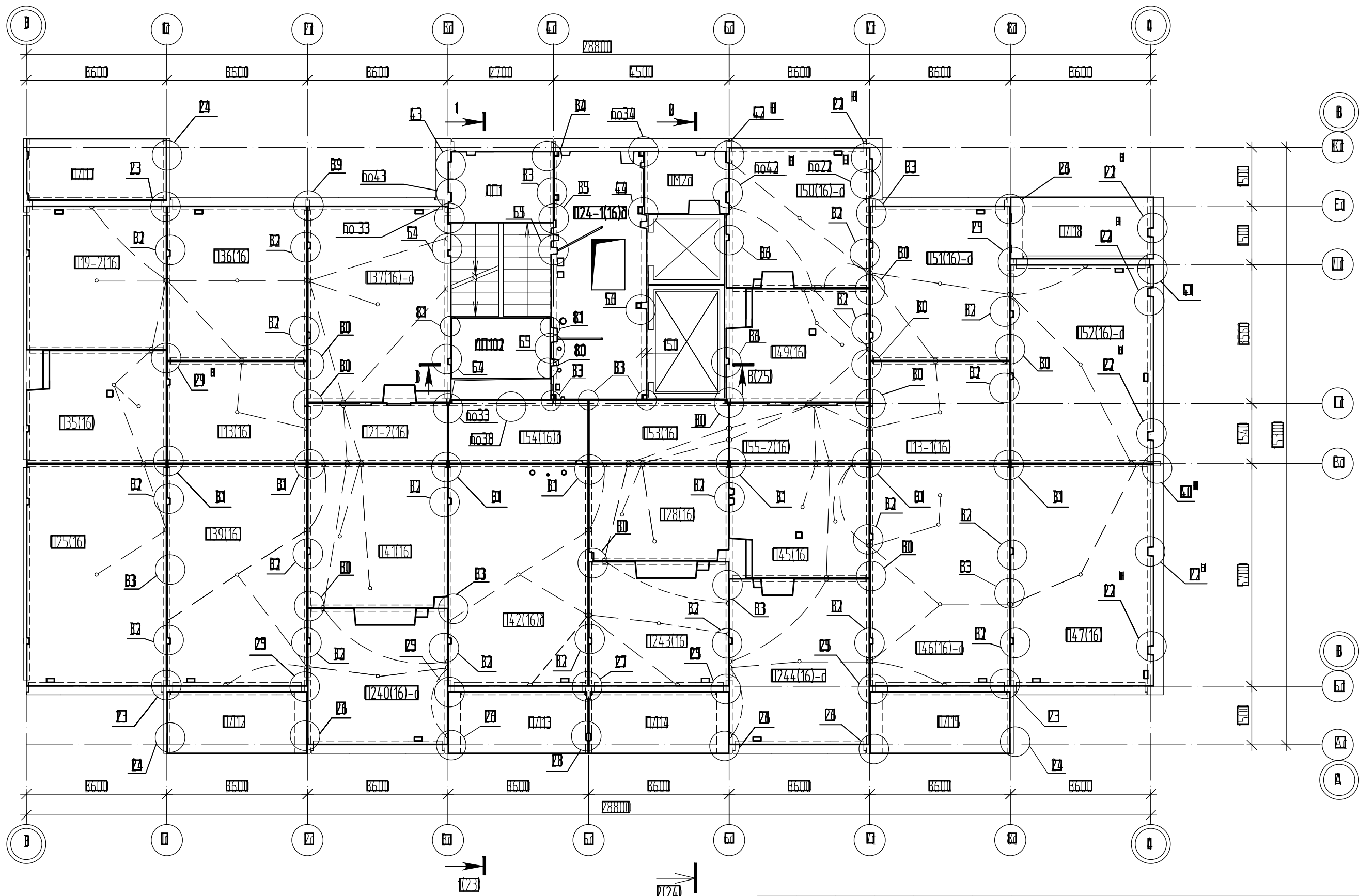
Примечания см. лист 12

						05-23-16-КЖ			
						Комплекс из 2-х многоквартирных домов поз.68 и поз.71, расположенных по адресу: Орловский муниципальный округ, д. Образцово, ул. Николая Ленина, 9 2-й этап строительства - многоквартирный дом корпус 2 (поз.71)			
Изм.	Кол. уч.	Лист	№ док.	Подп.	Плат.	Многоквартирный дом	Статус	Лист	Листов
Разработал	Жилин						Р	В	
Проверил	Красов								
Л. констр.	Щенко								
Т. контроль	Кузнецов								
						Схема расположения элементов перекрытия над 2...7, 9...15 этажами			
						ООО "Предпроект"			



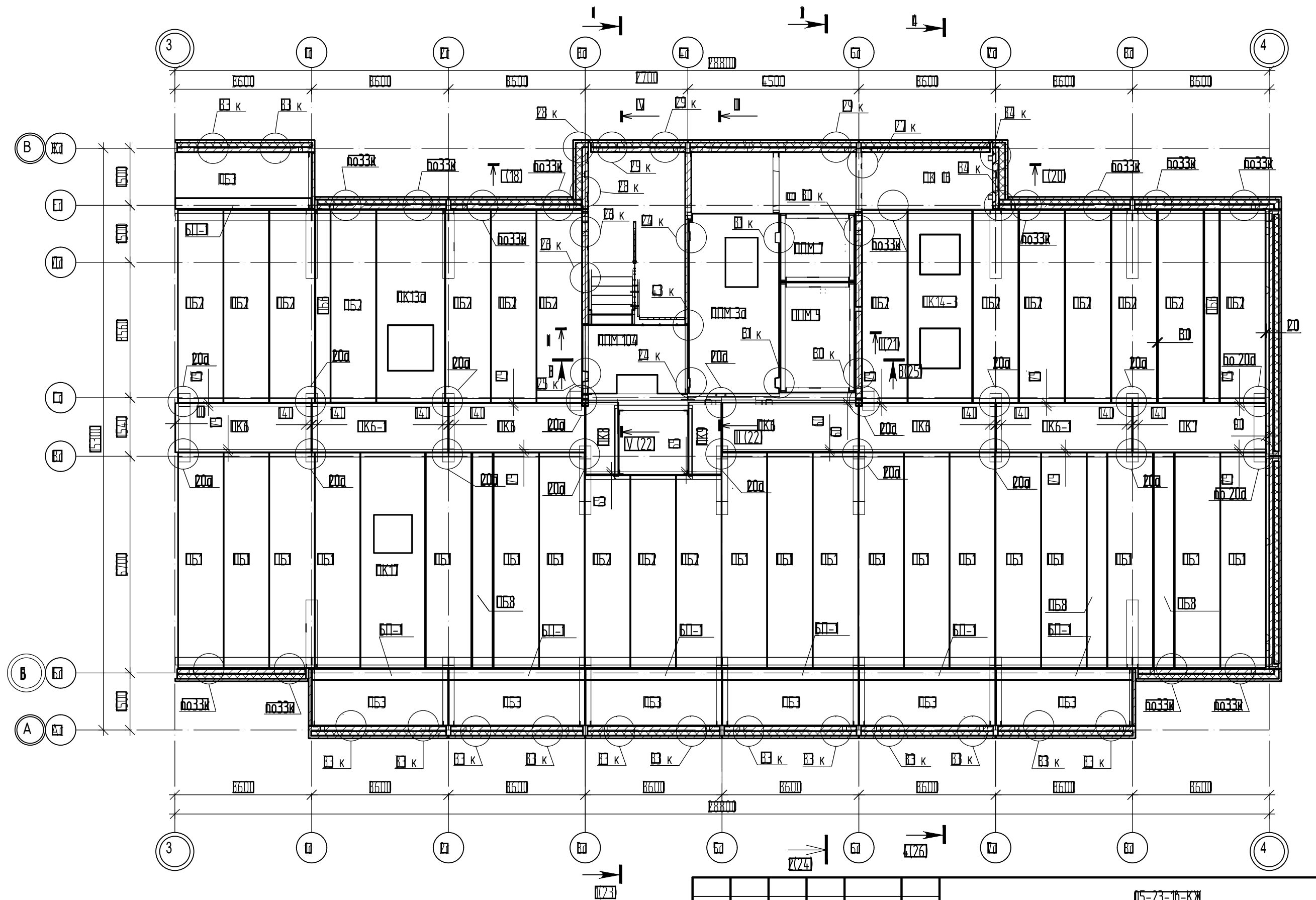
Примечания см. лист 12

						05-23-16-КЖ					
						Комплекс из 2-х многоквартирных домов поз.68 и поз.71, расположенных по адресу: Орловский муниципальный округ, д. Образцово, ул. Николая Ленина, 9 2-й этап строительства - многоквартирный дом корпус 2 (поз.71)					
Изм.	Кол. чч	Лист	№ док	Подп.	Лист	Многоквартирный дом	Стация	Лист	Листов		
Разработал							Хема расположения элементов перекрытия над 8 этажом	1	1		
Проверил											
Л. констр											
Т. контроль							ООО "Предпроект"				



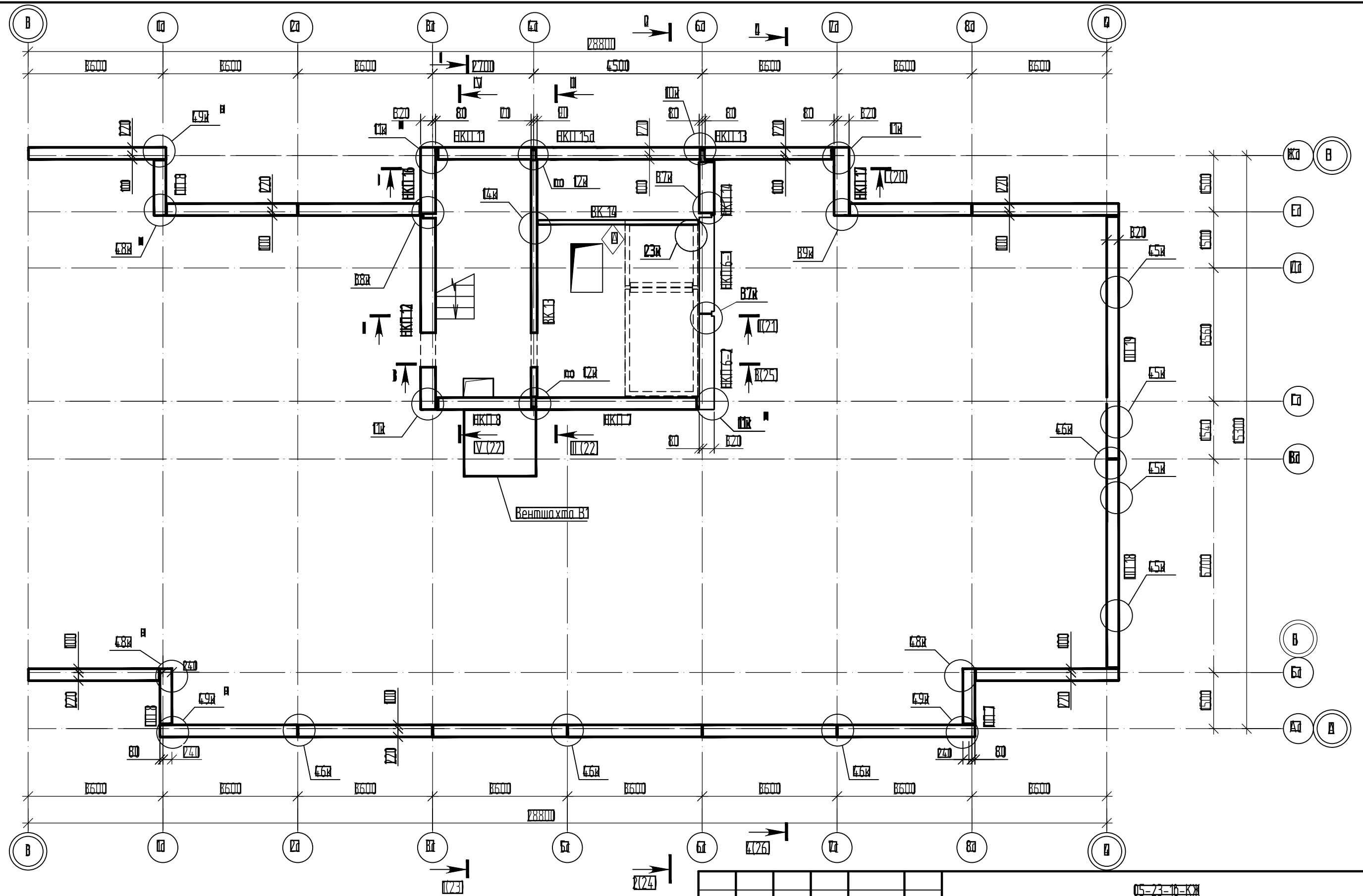
Примечания см. лист 12

						05-23-16-КЖ			
						Комплекс из 2-х многоквартирных домов поз.68 и поз.71, расположенных по адресу: Орловский муниципальный округ, д. Образцово, ул. Николая Ленина, 9 2-й этап строительства - многоквартирный дом корпус 2 (поз.71)			
Изм.	Кол. чч.	Лист	№ док.	Подп.	Лист	Многоквартирный дом	Статус	Лист	Листов
Разработал		Жилин					Р	16	
Проверил		Красов							
Л. констр.		Щенко							
Т. контроль		Кузнецов				Схема расположения элементов перекрытия над 16 этажом	ООО "Прелпроект"		



Монтажные узлы, приведенные на схеме, приняты по шифру 90-11-КЖЗ, том 16.

						05-23-16-КЖ		
						Комплекс из 2-х многоквартирных домов поз.68 и поз.71, расположенных по адресу: Орловский муниципальный округ, д. Образцово, ул. Николая Ленина, 9 2-й этап строительства - многоквартирный дом корпус 2 (поз.71)		
Изм.	Кол.уч.	Листы	№ док.	Подп.	Листы	Статус	Лист	Листов
Разработал		Жилин				Многоквартирный дом	1	1
Проверил		Красов						
Л. констр.		Щенков						
Т. контроль		Кузнецов				Схема расположения элементов покрытия	ООО "Предпроект"	



Монтажные узлы, приведенные на схеме, приняты по шифру 90-11-КЖ том 16.

						05-23-16-КЖ			
						Комплекс из 2-х многоквартирных домов поз.68 и поз.71, расположенных по адресу: Орловский муниципальный округ, д. Образцово, ул. Николая Семичина, 9 2-й этап строительства - многоквартирный дом корпус 2 (поз.71)			
Изм.	Кол.уч.	Листы	№ док.	Подп.	Листы	Многоквартирный дом	Страница	Листы	Листов
Разработал							1	16	
Проверил									
Л. констр.									
Т. контроль									
						Схема расположения элементов стен машинного помещения и паркета			
						ООО "Орелпроект"			

ЭЗМ-16-16
Лист 16 из 16
Лист 16 из 16

Схема расположения элементов покрытия машинного помещения

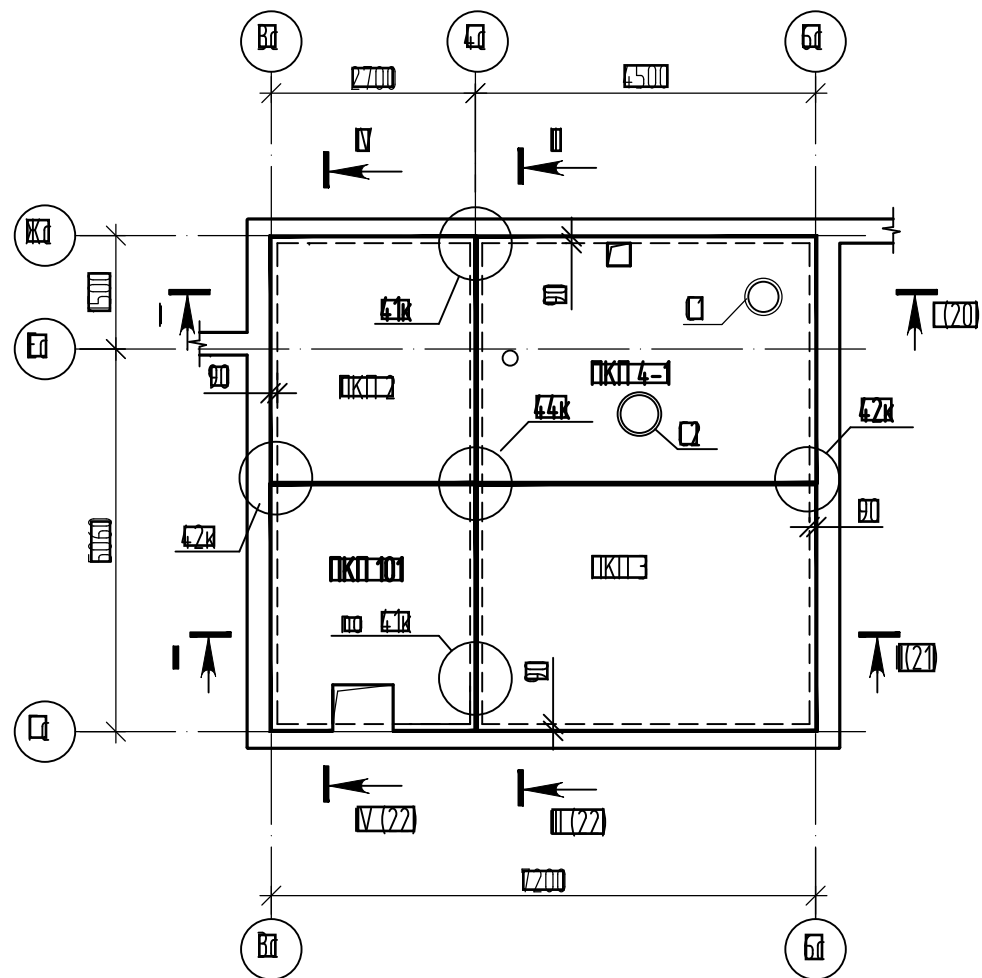


Схема расположения элементов парапета машинного помещения

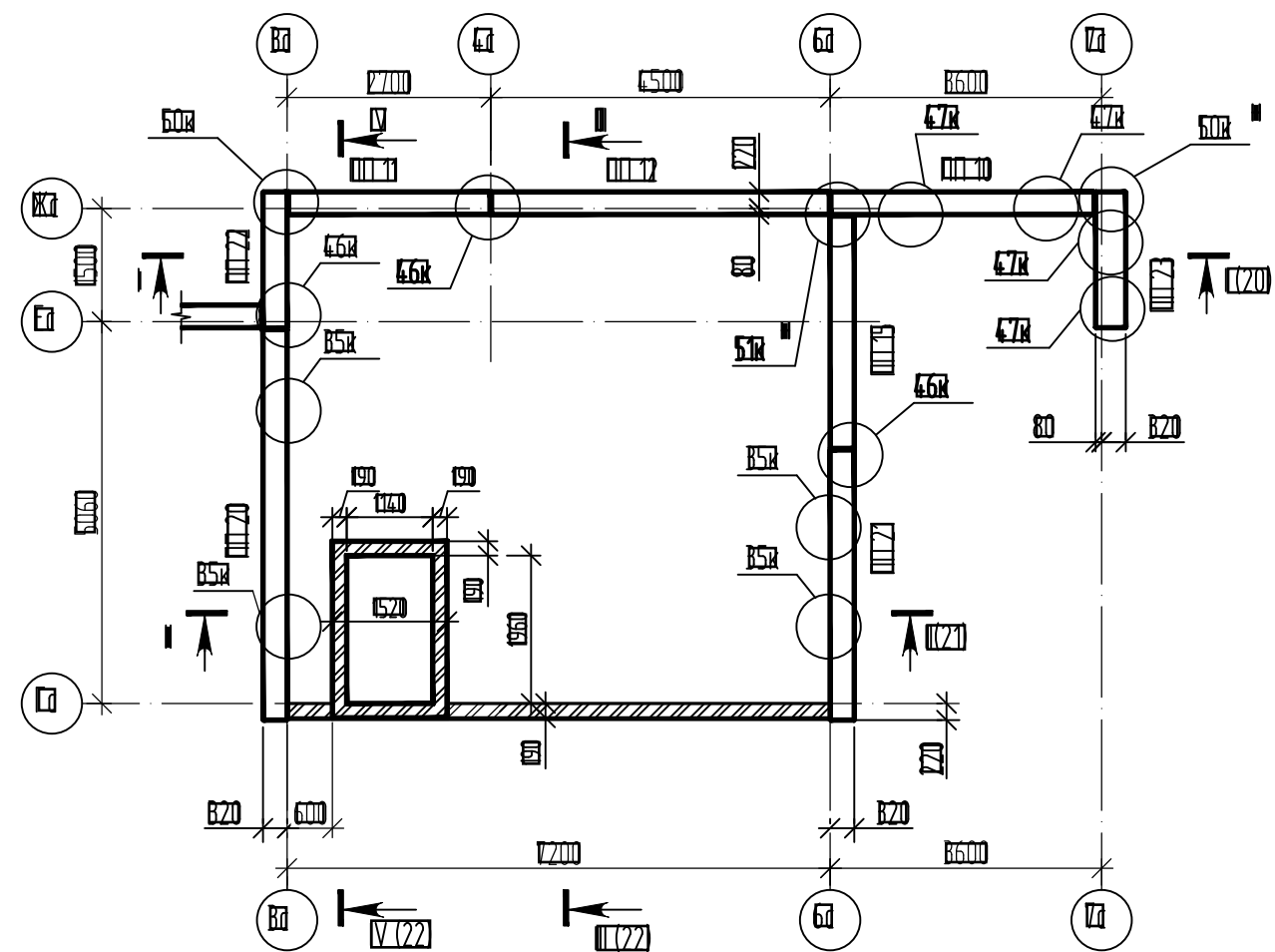
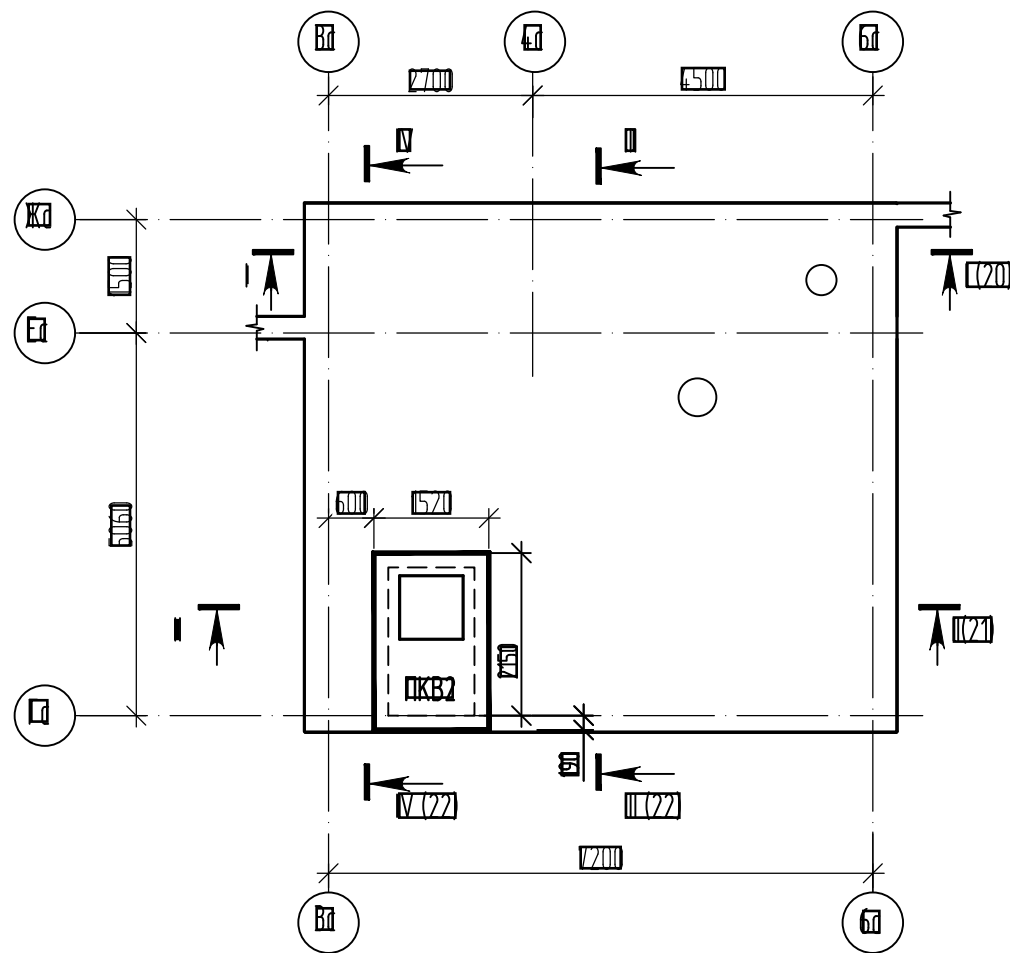


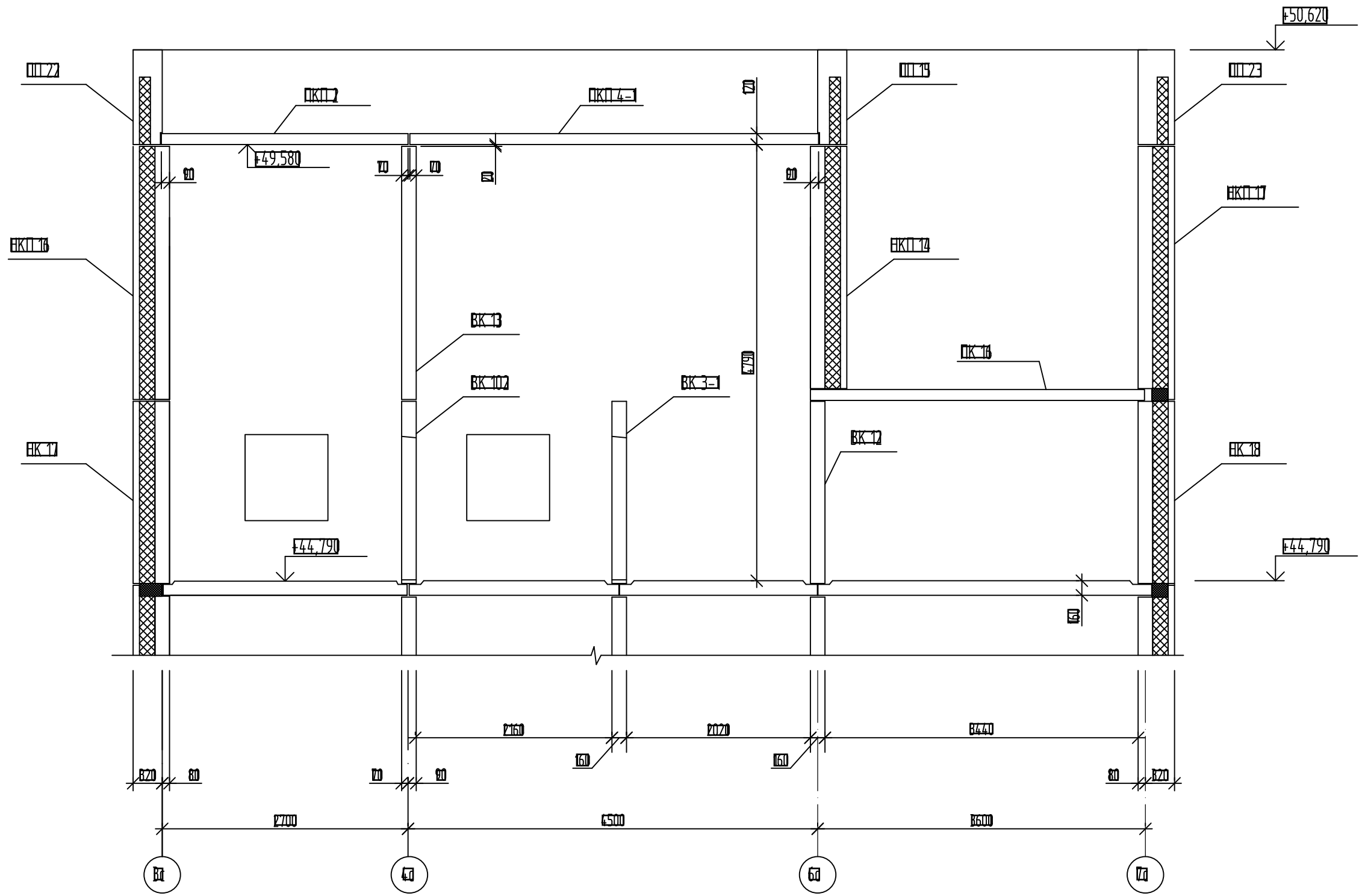
Схема расположения покрытия вентшахты дымоудаления



						05-23-16-КЖ		
						Комплекс из 2-х многоквартирных домов поз.68 и поз.71, расположенных по адресу: Орловский муниципальный округ, д. Образцово, ул. Николая Сенина, 9 2-й этап строительства - многоквартирный дом корпус 2 (поз.71)		
Изм.	Кол. чч	Лист	№ док	Подп.	Лист	Стация	Лист	Листов
Разработал		Жилин				Многоквартирный дом		
Проверил		Красов						
Л. констр.		Щенков						
Т. контроль		Кузнецов				ООО "Орелпроект"		
Схема расположения элементов покрытия машинного помещения и парапета. Схема расположения покрытия вентшахты дымоудаления								

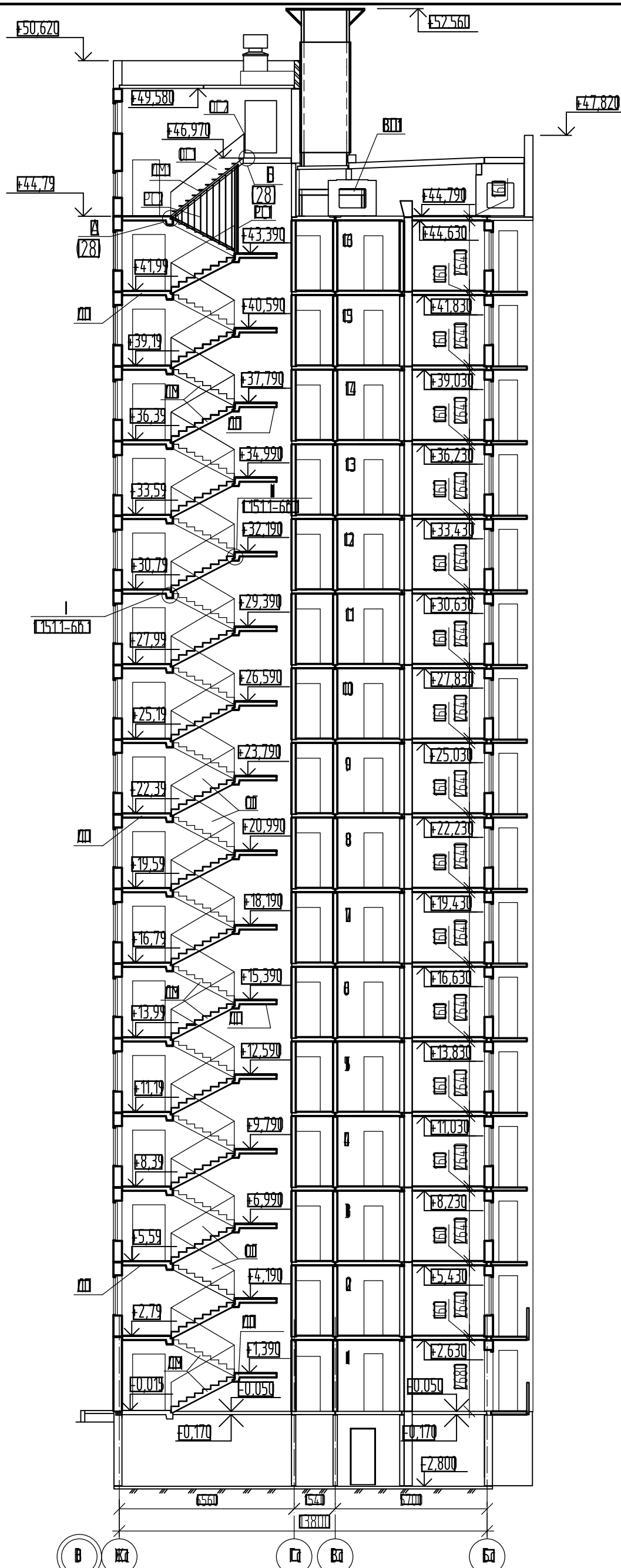
Изм.	Кол. чч	Лист	№ док	Подп.	Лист
Разработал		Жилин			
Проверил		Красов			
Л. констр.		Щенков			
Т. контроль		Кузнецов			

□



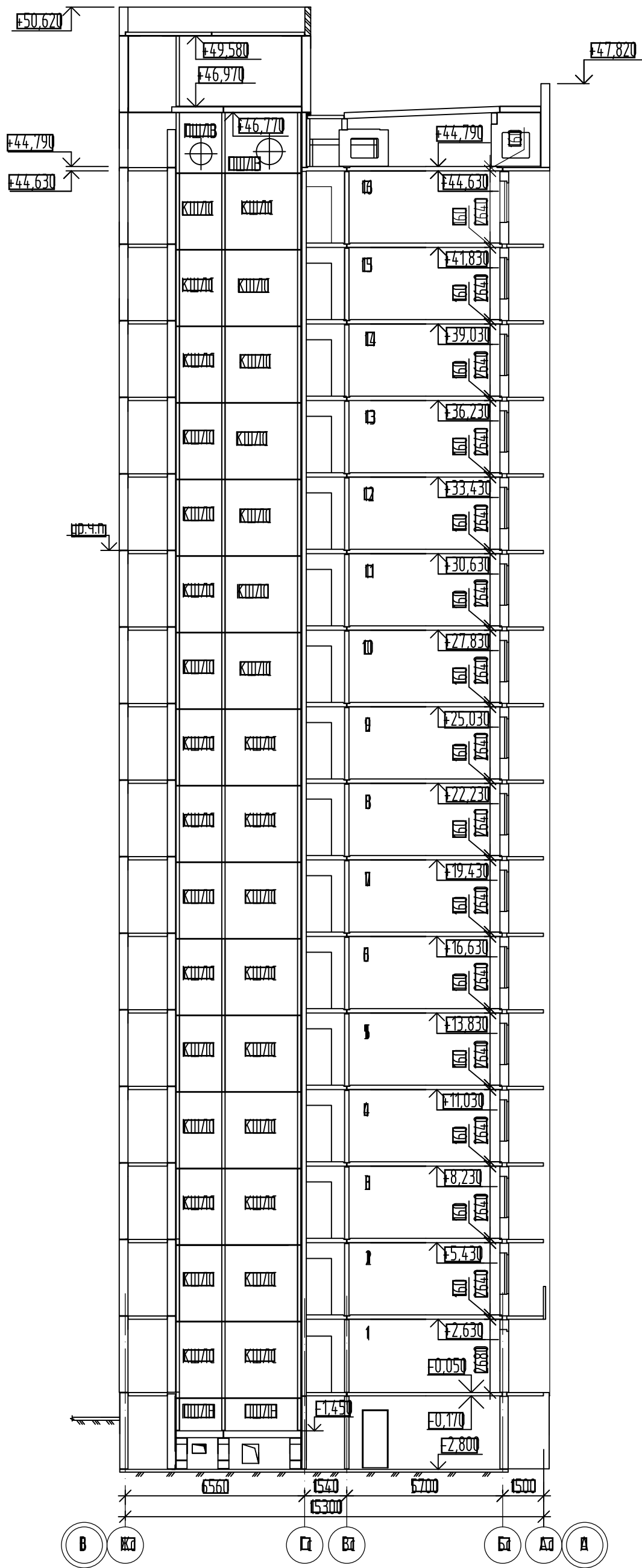
№ документа	
Имя файла	
Имя проекта	

						05-23-16-КЖ			
						Комплекс из 2-х многоквартирных домов поз.68 и поз.71, расположенных по адресу: Орловский муниципальный округ, д. Образцово, ул. Николая Ленина, 9 2-й этап строительства - многоквартирный дом корпус 2 (поз.71)			
Изм.	Кол.уч.	Лист	№ док.	Подп.	Лист	Многоквартирный дом	Стация	Лист	Листов
Разработал							Р	20	
Проверил									
Л. констр.									
И. контроль						Разрез Е	ООО "Орелпроект"		



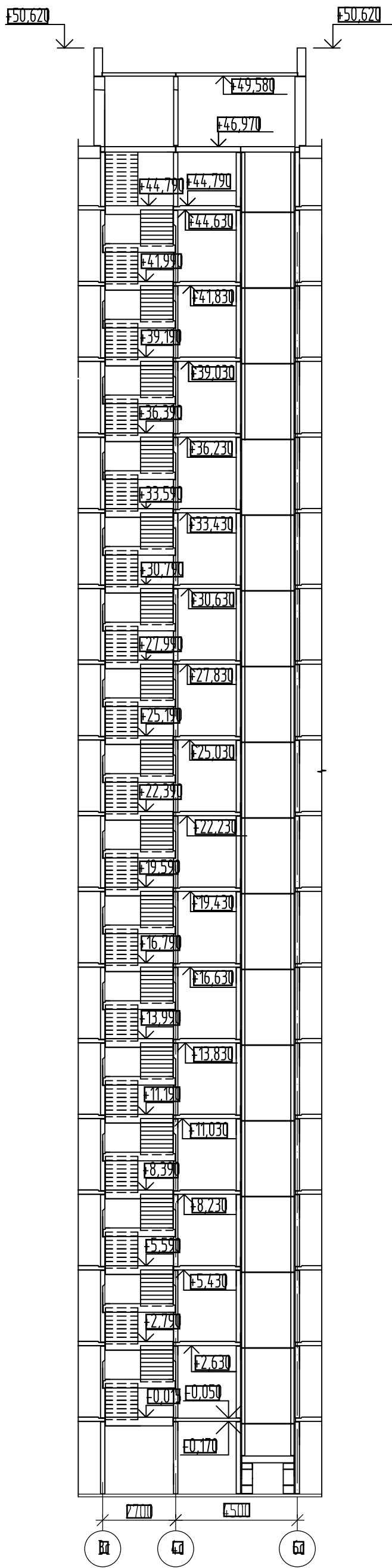
Элем. инв.	
Подоб. планов	
Лист. №. подл.	

						05-23-16-КЖ			
						Комплекс из 2-х многоквартирных домов поз.68 и поз.71, расположенных по адресу: Орловский муниципальный округ, д. Образцово, ул. Николая Сенина, 9 2-й этап строительства - многоквартирный дом корпус 2 (поз.71)			
Изм.	Кол. уч.	Лист	№ док.	Подп.	Дата	Многоквартирный дом	Станд.	Лист	Листов
Разработал	Жилин						В	23	
Проверил	Красов								
Гл. констр.	Виденко								
Н. контроль	Кузнецов					Разрез 1-	ООО "Орелпроект"		



Взам. инвент.	
Подп. и план	
Лист	

						05-23-16-КЖ			
						Комплекс из 2-х многоквартирных домов поз.68 и поз.71, расположенных по адресу: Орловский муниципальный округ, д. Образцово, ул. Николая Сенина, 9			
						2-й этап строительства - многоквартирный дом корпус 2 (поз.71)			
Изм.	Кол.уч.	Лист	№ док.	Подп.	Дата	Многоквартирный дом	Станд.	Лист	Листов
Разработал							В	24	
Проверил									
Гл. констр.						Разрез 2-2	ООО "Орелпроект"		
Н. контроль									



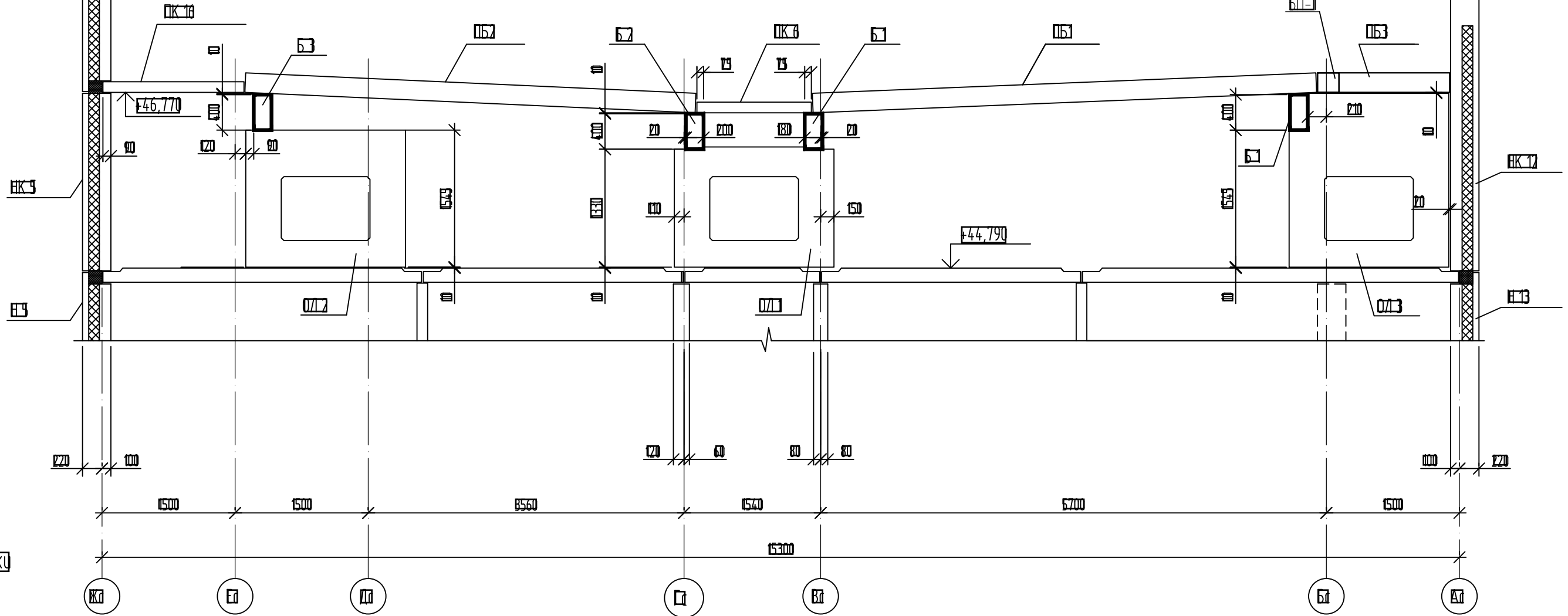
Взам. инв. №	
Лист № плана	
Лист № поэта	

						05-23-16-КЖ			
						Комплекс из 2-х многоквартирных домов поз.68 и поз.71, расположенных по адресу: Орловский муниципальный округ, д. Образцово, ул. Николая Сенина, 9 2-й этап строительства – многоквартирный дом корпус 2 (поз.71)			
Изм.	Кол. чч.	Лист	№ док.	Подп.	Дата	Многоквартирный дом	Стая	Лист	Листов
Разработал							В	29	
Проверил									
Гл. констр.									
Н. контроль						Разрез 3-3	ООО "Орелпроект"		

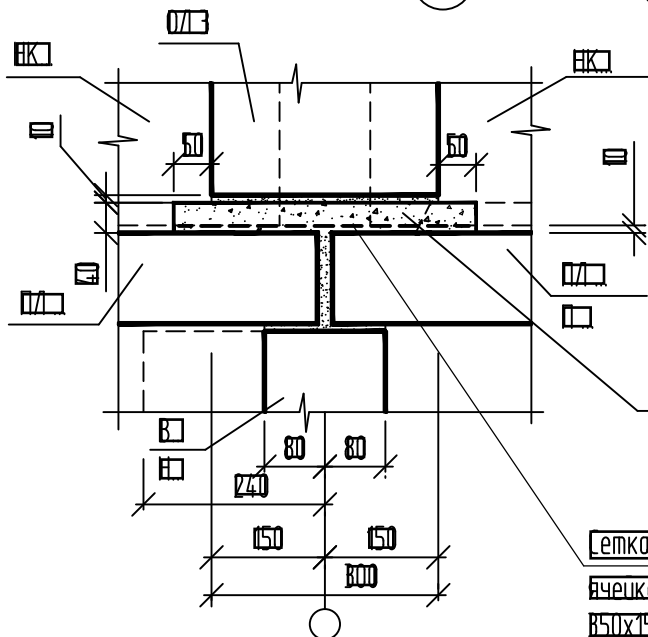
±50,620

4-4

±47,820



Деталь установки опор под балку

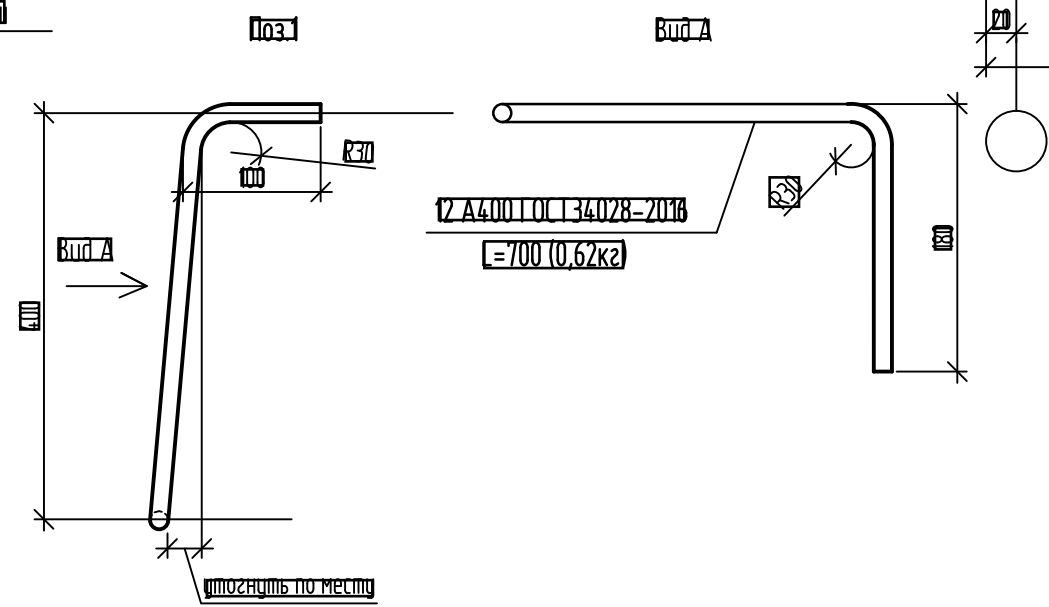
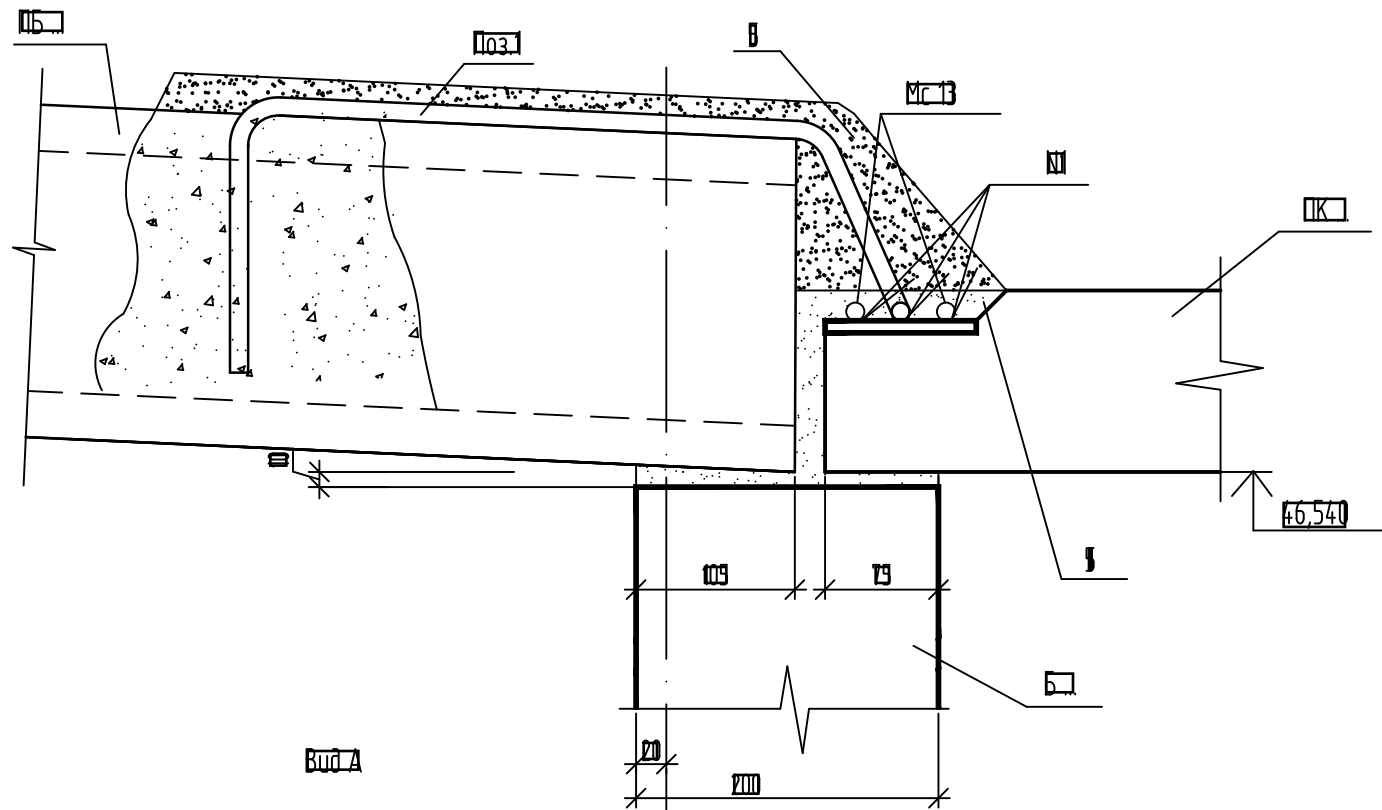
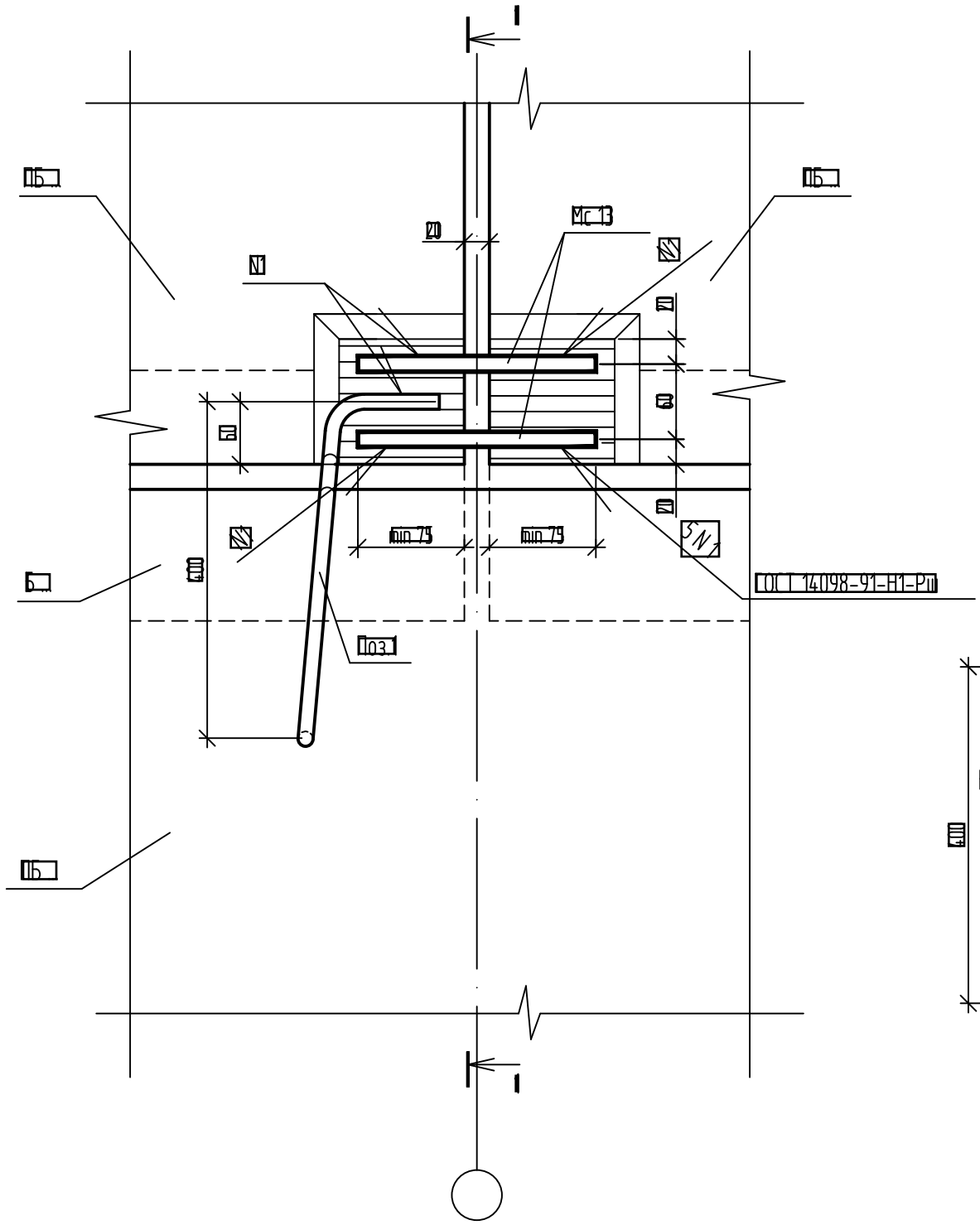


Мелкозернистый бетон кл. В19
400x40 мм (l=1530 мм)

Сетка из Ø4Вр1 ГОСТ 6727-80
Ячейкой 100x100мм
850x1500мм

						05-23-16-КЖ			
						Комплекс из 2-х многоквартирных домов поз.68 и поз.71, расположенных по адресу: Орловский муниципальный округ, д. Образцово, ул. Николая Ленина, 9 2-й этап строительства - многоквартирный дом корпус 2 (поз.71)			
Изм.	Кол. уч.	Лист	№ док.	Подп.	Лист	Многоквартирный дом	Стация	Лист	Листов
Разработал	Жилин						Р	26	
Проверил	Красов								
Л. констр.	Щенков								
Л. контроль	Кузнецов								
						Разрез 4-4	ООО "Орелпроект"		

200

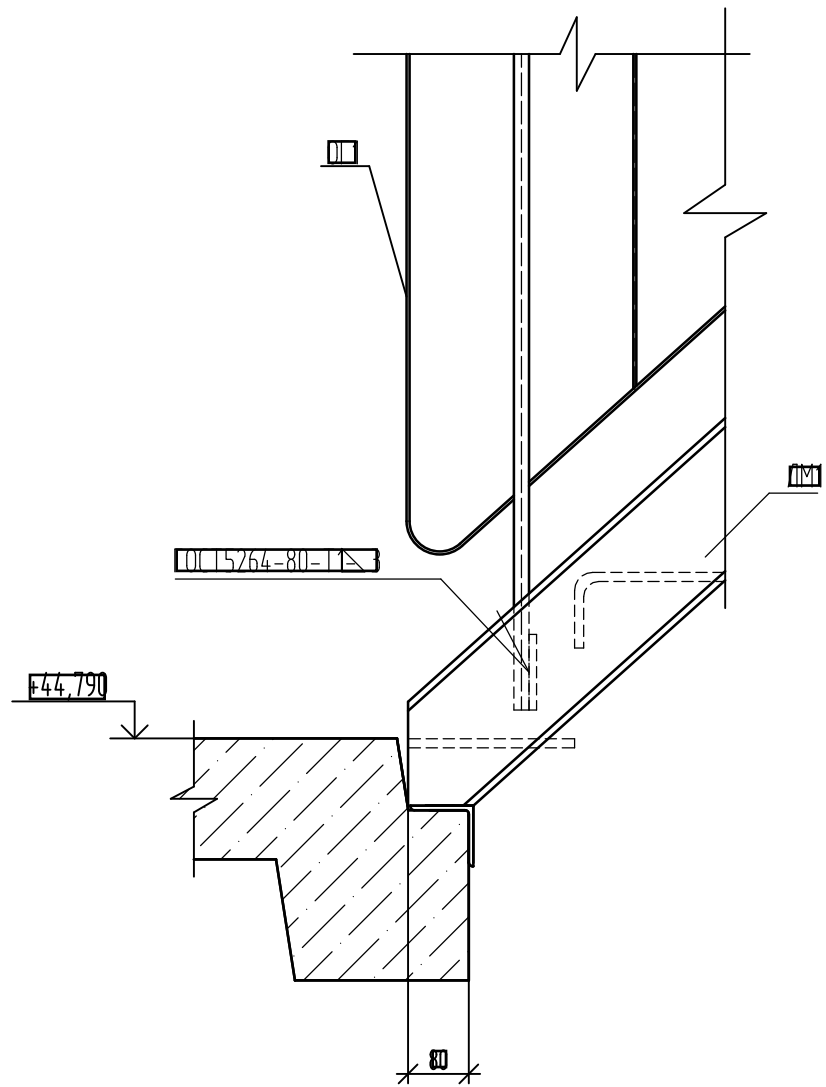


Расход соединительных деталей на узел 200		
Наименование	Кол-во, шт.	
МСБ	1	
Поз.1	1	см. данные лист
4		0,0061м
5		0,0012м

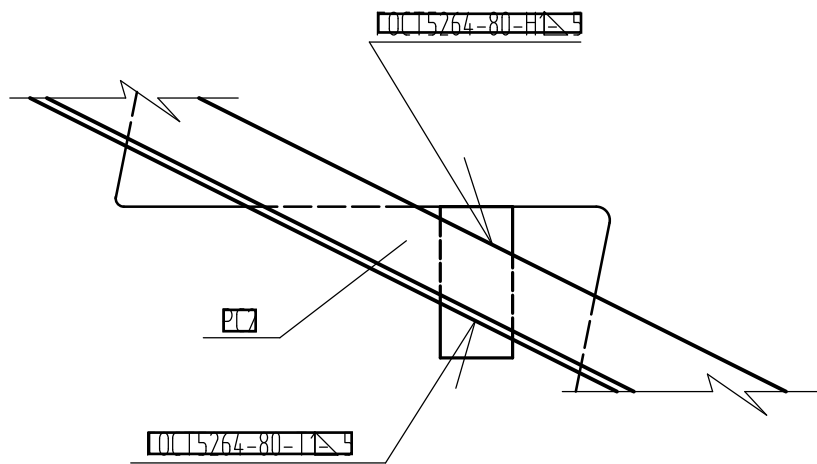
Изм. № 01
Изм. № 02
Изм. № 03

						05-23-16-КЖ			
						Комплекс из 2-х многоквартирных домов поз.68 и поз.71, расположенных по адресу: Орловский муниципальный округ, д. Образцово, ул. Николая Семичина, 9			
						2-й этап строительства - многоквартирный дом корпус 2 (поз.71)			
Изм.	Кол. чч.	Листы	№ док.	Подп.	Полп.	Многоквартирный дом	Стация	Лист	Листов
Разработал		Жилин					1	21	
Проверил		Красов							
Л. констр.		Щенков							
Т. контроль		Кузнецов				Узел 200	ООО "Орелпроект"		

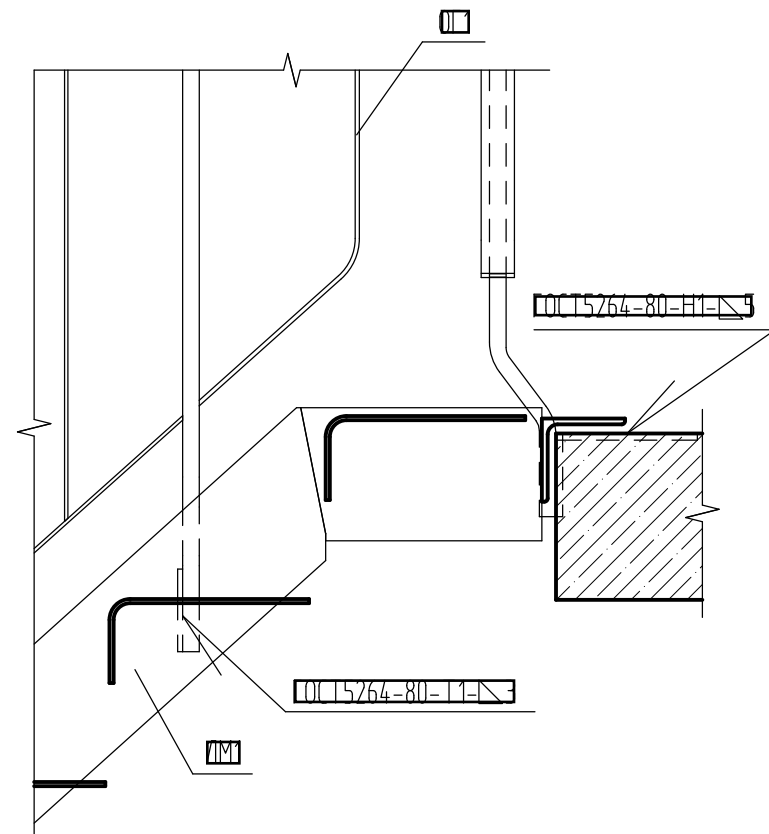
А
В



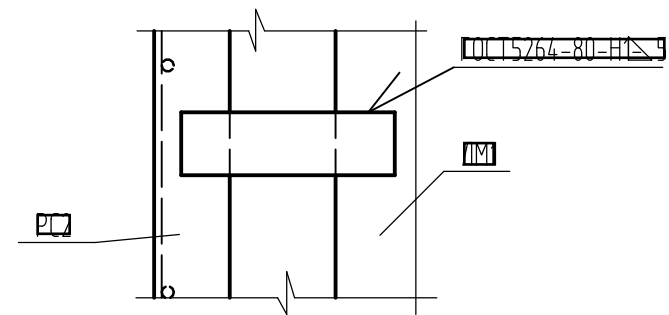
Деталь крепления низа решетки РС2 к лестничному маршу



В
В



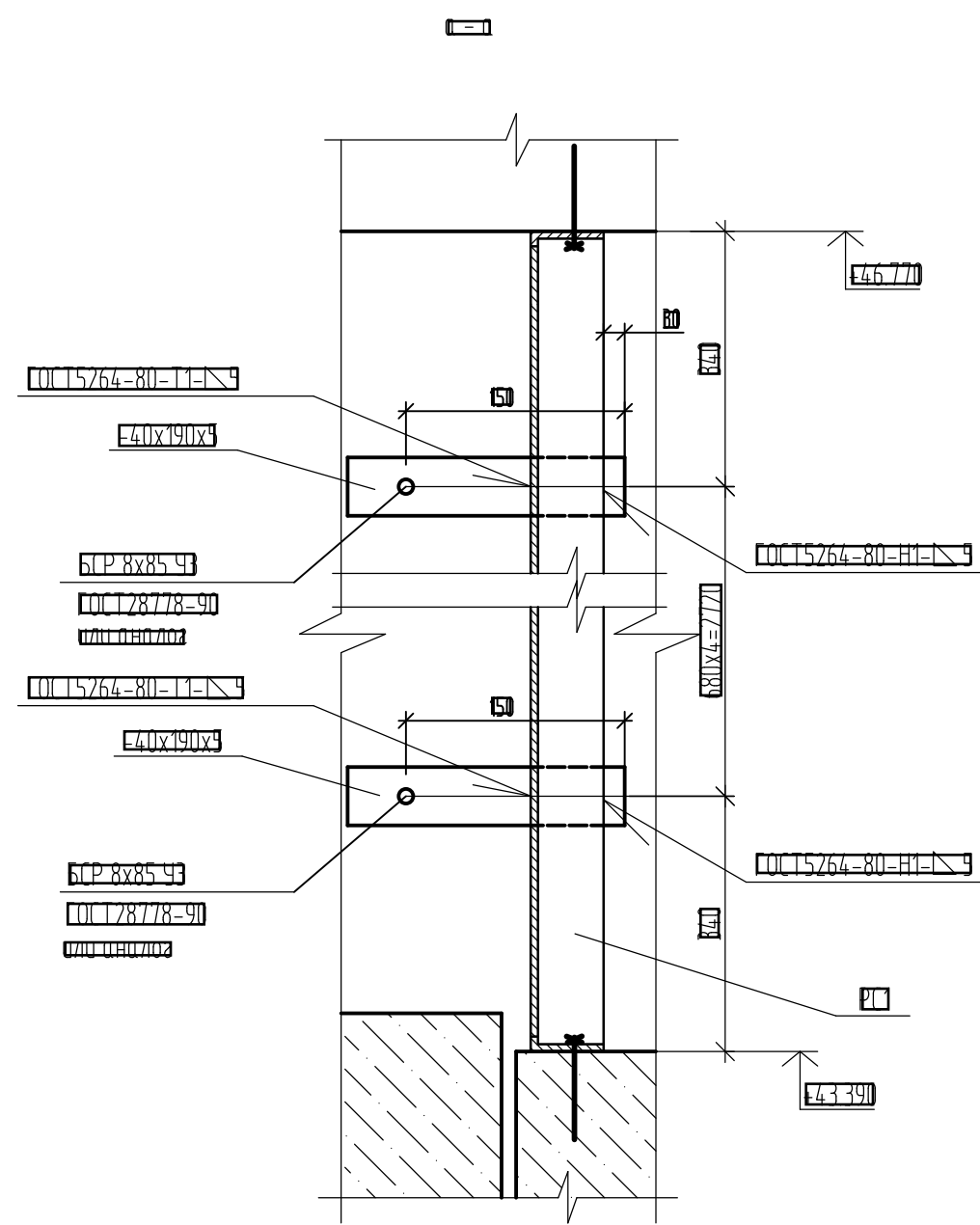
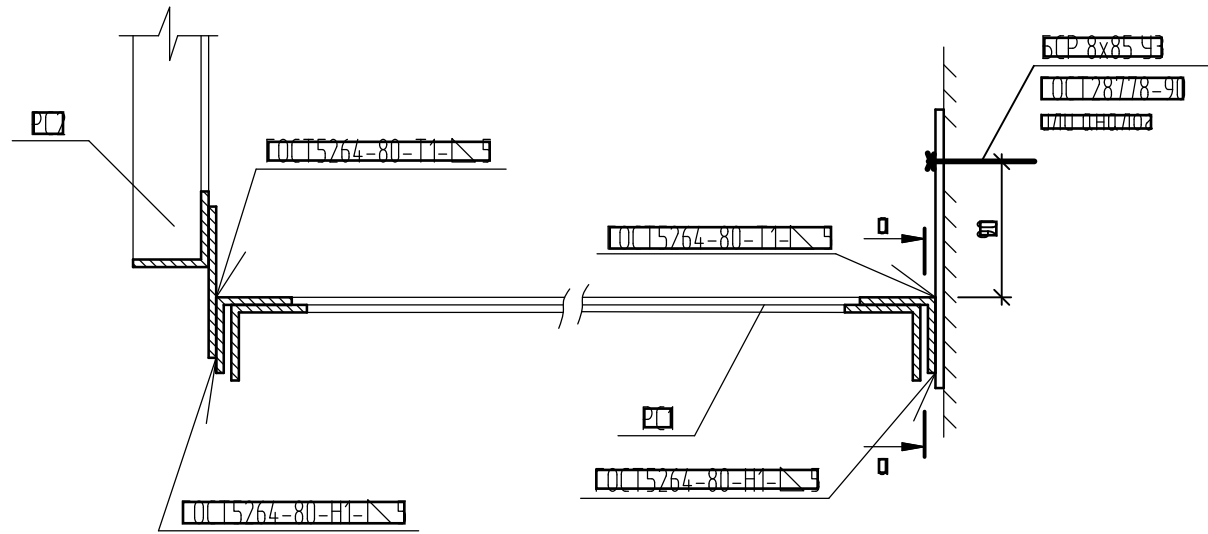
Деталь крепления верха решетки РС2 к ЛМ



ЭЗ	ЛМ
ЛМ	ЛМ
ЛМ	ЛМ

						05-23-16-КЖ			
						Комплекс из 2-х многоквартирных домов поз.68 и поз.71, расположенных по адресу: Орловский муниципальный округ, д. Образово, ул. Николая Семина, 9 2-й этап строительства - многоквартирный дом корпус 2 (поз.71)			
Изм.	Кол. чч	Лист	№ док	Подп.	Лист	Многоквартирный дом	Стация	Лист	Листов
Разработал							В	23	
Проверил									
Л. констр.									
Т. контроль						Эзлы А, В	ООО "Орелпроект"		

Деталь крепления решетки РС1 к стене и решетке РС2

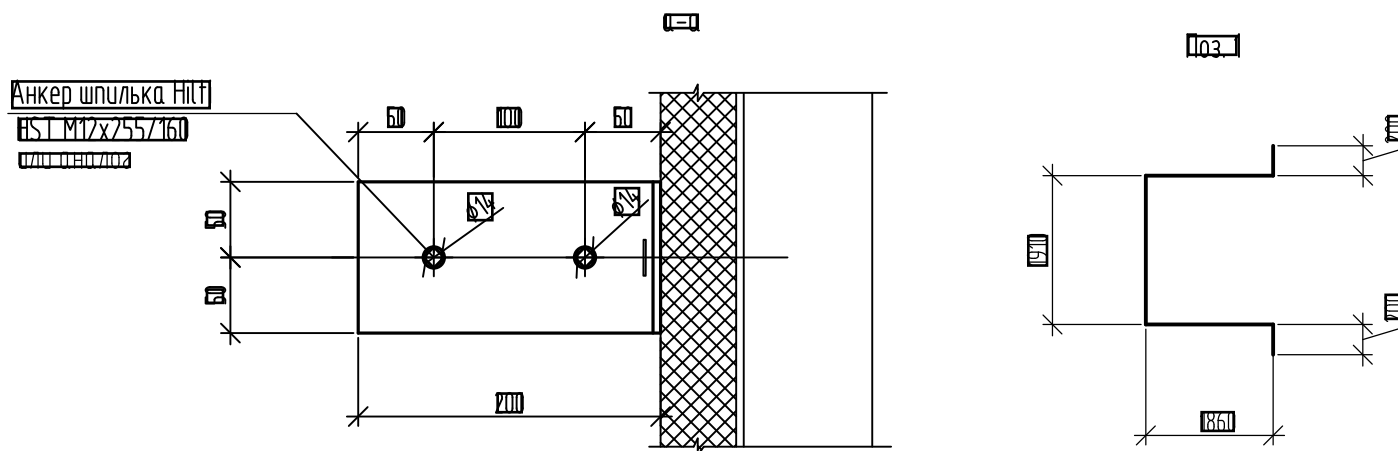
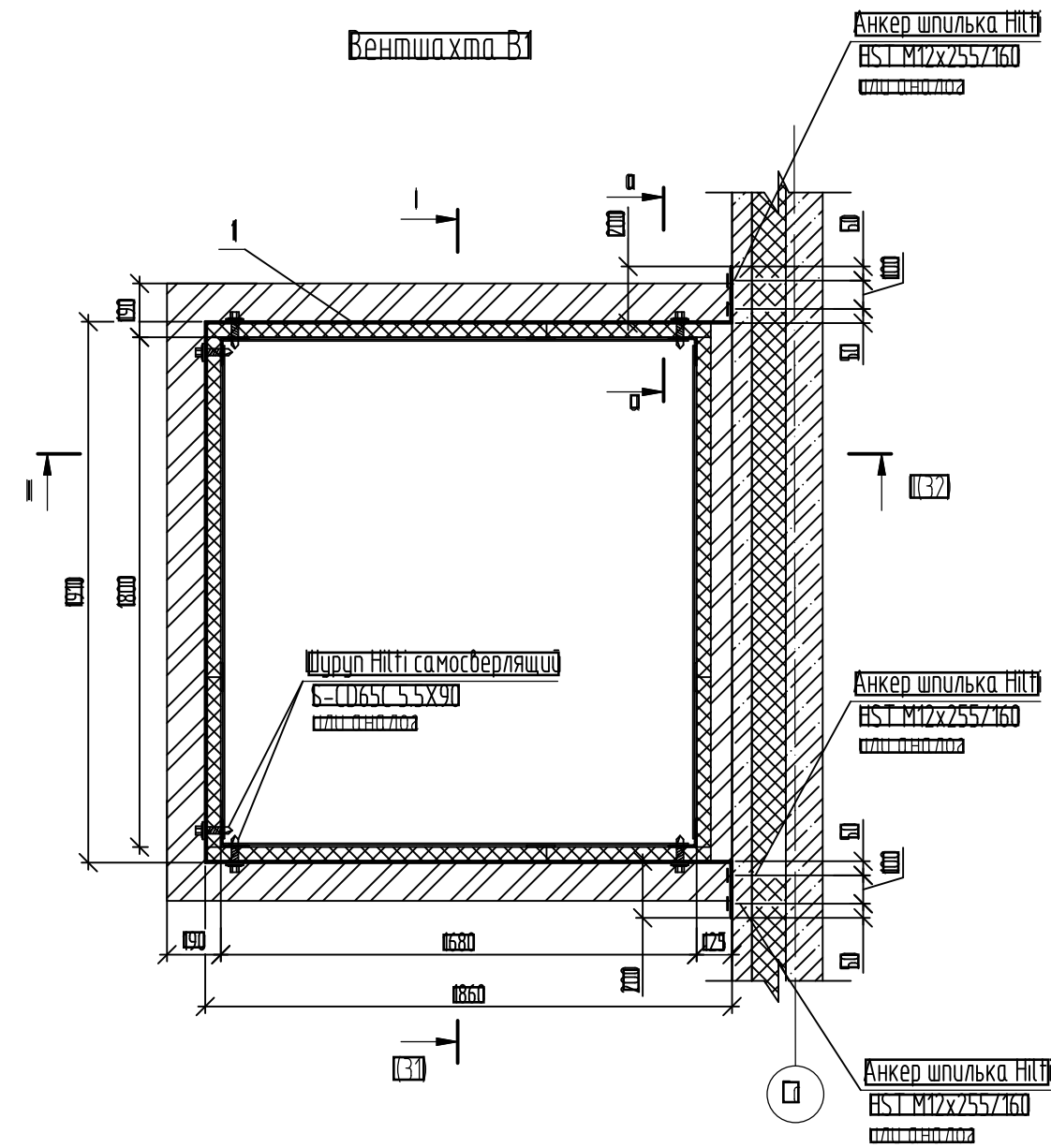


№ документа	
Наименование	
Лист	

						05-23-16-КЖ			
						Комплекс из 2-х многоквартирных домов поз.68 и поз.71, расположенных по адресу: Орловский муниципальный округ, д. Образцово, ул. Николая Семина, 9 2-й этап строительства - многоквартирный дом корпус 2 (поз.71)			
Изм.	Кол. чч	Лист	№ док	Подп.	Плат	Многоквартирный дом	Стация	Лист	Листов
Разработал							Р	29	
Проверил									
Л. констр.									
Л. контроль						Деталь крепления решетки РС1	ООО "Орелпроект"		

Спецификация элементов установки вентшахты В1

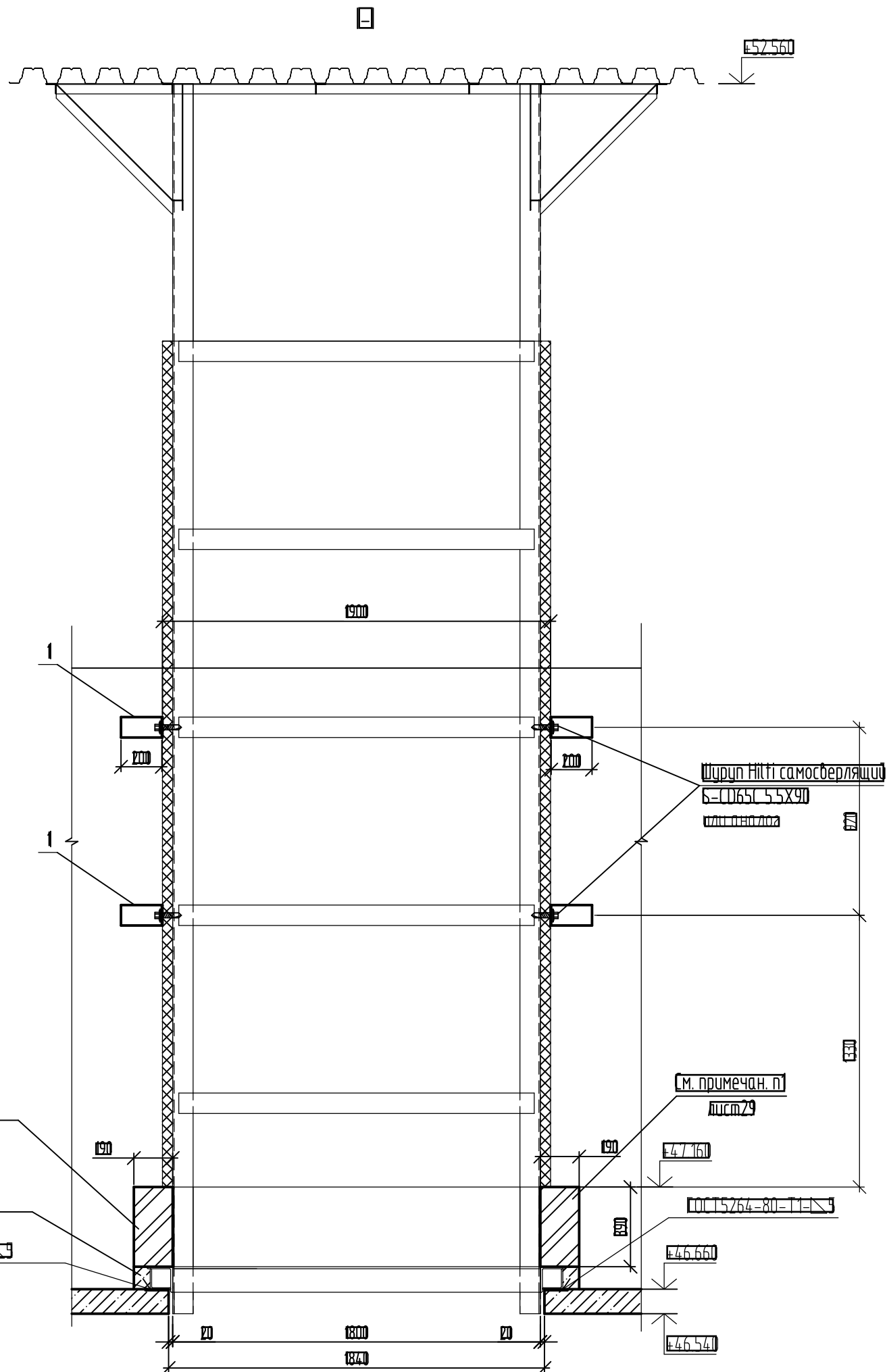
Поз	Обозначения	Наименование	Кол	Масса ед.кз	Приме- нения
		Полоса 6x100б-2ГОСТ103-2008 L=6030	1	23,67	
1					
	Анкер шпилька Hilti	HST M12x255/160	8		
	Шпир Hilti самосверлящий	6-0065C 5,5x90	12		



1. Кладку выполнять из камней бетонных стеновых КСР-ПР-ПС-39-75-Ф100-1400 на цементно-песчаном растворе М7,5
2. Кладку выполнять из кирпича КР-р-по 250x120x88/14НФ/100/2.0/35 ГОСТ 530-2012 на цементно-песчаном растворе М7,5
3. Сварку производить электродами Э42 ГОСТ 9467-75
4. После очистки от ржавчины и окислы металлические элементы покрыть двумя слоями эмали ПФ-115 ГОСТ 6465-76 по слою грунтовки ГФ-021 ГОСТ 25129-82
5. Место установки вентшахты В1 и водосборного поддона В11 см. альбом АР

						05-23-16-КЖ			
						Комплекс из 2-х многоквартирных домов поз.68 и поз.71, расположенных по адресу: Орловский муниципальный округ, д. Образово, ул. Николая Семёна, 9 2-й этап строительства – многоквартирный дом корпус 2 (поз.71)			
Изм.	Кол.уч.	Лист	№ док.	Подп.	Лист	Многоквартирный дом	Стация	Лист	Листов
Разработал							Р	10	
Проверил									
Л. констр.									
Л. контроль						Вентшахта В1	ООО "Орелпроект"		

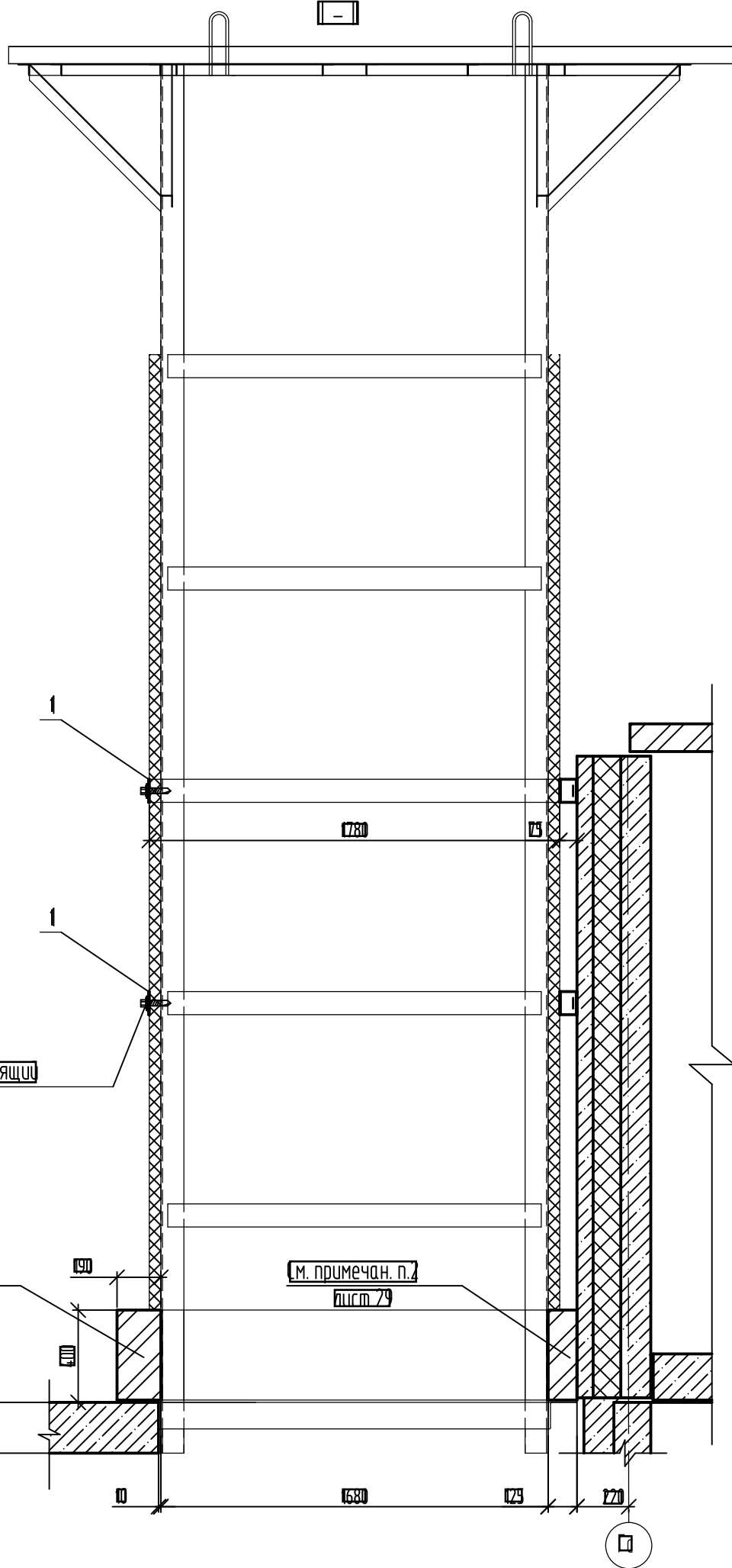
Изм.	Кол.уч.	Лист	№ док.	Подп.	Лист
Разработал					
Проверил					
Л. констр.					
Л. контроль					



ЭЗМ	Кол. чч	Лист	№ док	Подп	Лист
Разработал		Жилин			
Проверил		Красов			
Л. констр		Щенков			
Т. контроль		Кузнецов			

						05-23-16-КЖ			
						Комплекс из 2-х многоквартирных домов поз.68 и поз.71, расположенных по адресу: Орловский муниципальный округ, д. Образово, ул. Николая Семина, 9			
						2-й этап строительства - многоквартирный дом корпус 2 (поз.71)			
Изм	Кол. чч	Лист	№ док	Подп	Лист	Многоквартирный дом	Стация	Лист	Листов
							Р	В	
						Разрез Е	ООО "Орелпроект"		
							Формат А3		

57560



Шпунт Hilti самосверлящий
6-00650 55X90

М. прмечан. п1
лист 29

М. прмечан. п2
лист 29

46660

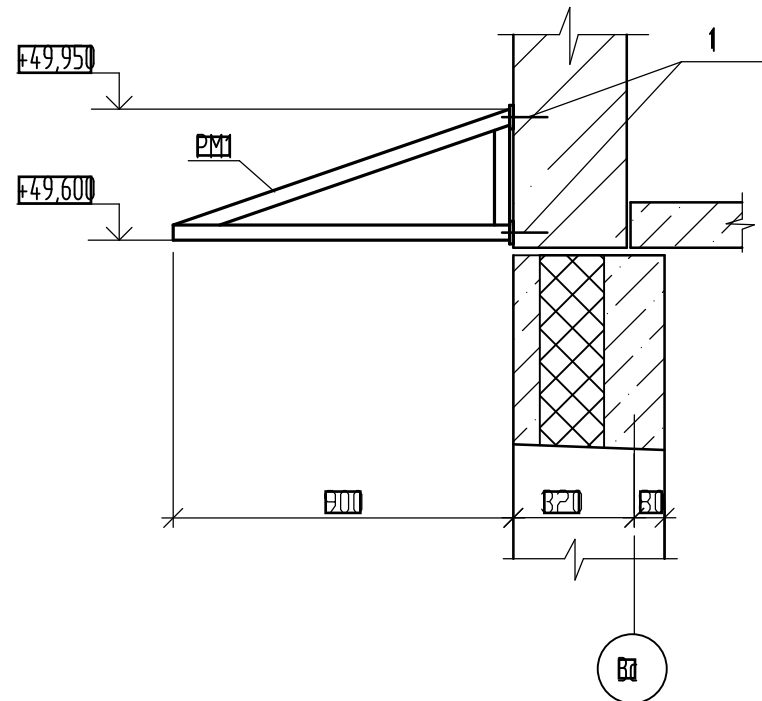
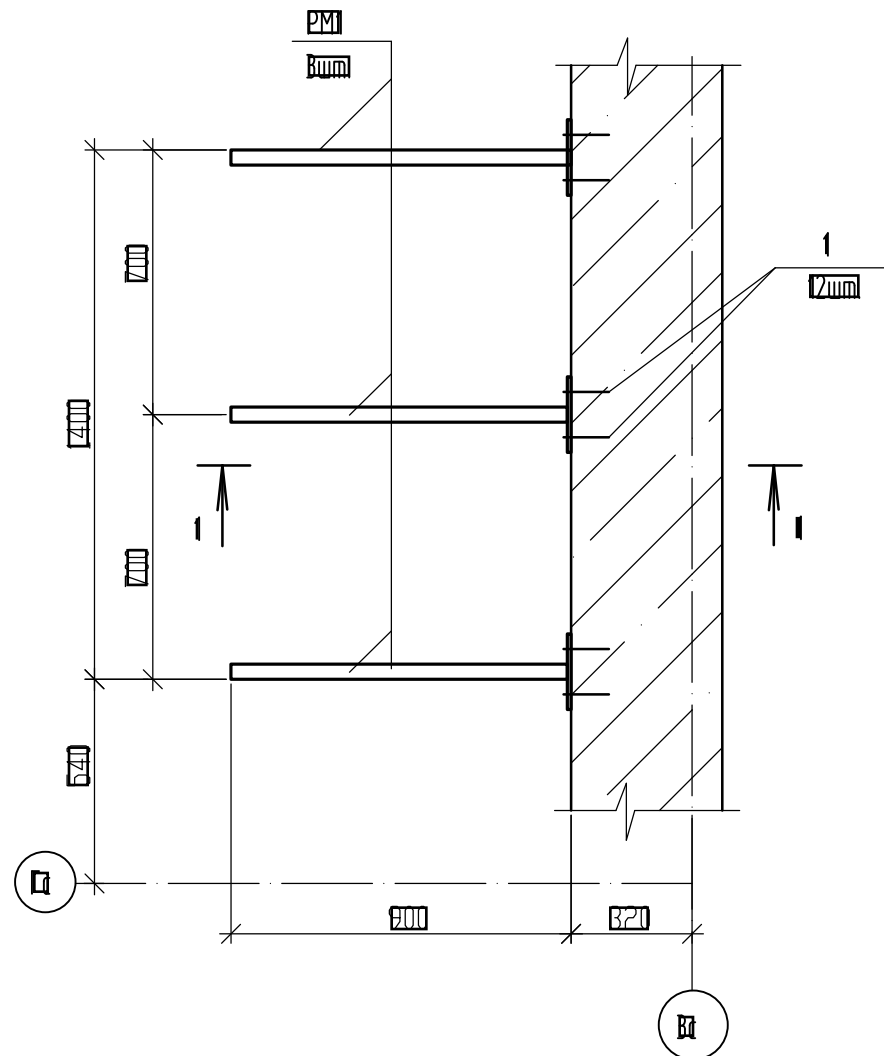
46540

№ документа	
№ листа	
№ проекта	

						05-23-16-КЖ			
						Комплекс из 2-х многоквартирных домов поз.68 и поз.71, расположенных по адресу: Орловский муниципальный округ, д. Образцово, ул. Николая Сенина, 9 2-й этап строительства - многоквартирный дом корпус 2 (поз.71)			
Изм.	Кол. чч	Лист	№ док	Подп	Лист	Многоквартирный дом	Стация	Лист	Листов
Разработал							И	12	
Проверил									
Л. констр									
И. контроль						Разрез II-I	ООО "Орелпроект"		

Схема расположения элементов козырька К

по оси 3а



Спецификация к схеме расположения элементов козырька К

Поз	Обозначение	Наименование	Кол шт	Масса кг	Приме- чание
PM1	ВШМ-11-АСИ-PM1	Рампа PM1	8	8,06	
1	ГОСТ 28778-90	БСР 10x100 ЧЗ	12		Удлинено

№ документа	
Имя файла	
Имя папки	

						05-23-16-КЖ			
						Комплекс из 2-х многоквартирных домов поз.68 и поз.71, расположенных по адресу: Орловский муниципальный округ, д. Образцово, ул. Николая Семичина, 9 2-й этап строительства – многоквартирный дом корпус 2 (поз.71)			
Изм.	Кол. чч	Лист	№ док	Подп.	Дата	Многоквартирный дом	Страница	Лист	Листов
Разработал	Жилин						1	3	
Проверил	Красов								
Л. констр.	Щенко								
Т. контроль	Кузнецов								
						Схема расположения элементов козырька К1 по оси 3а		ООО "Предпроект"	

План шахт лифтов N1 и N2

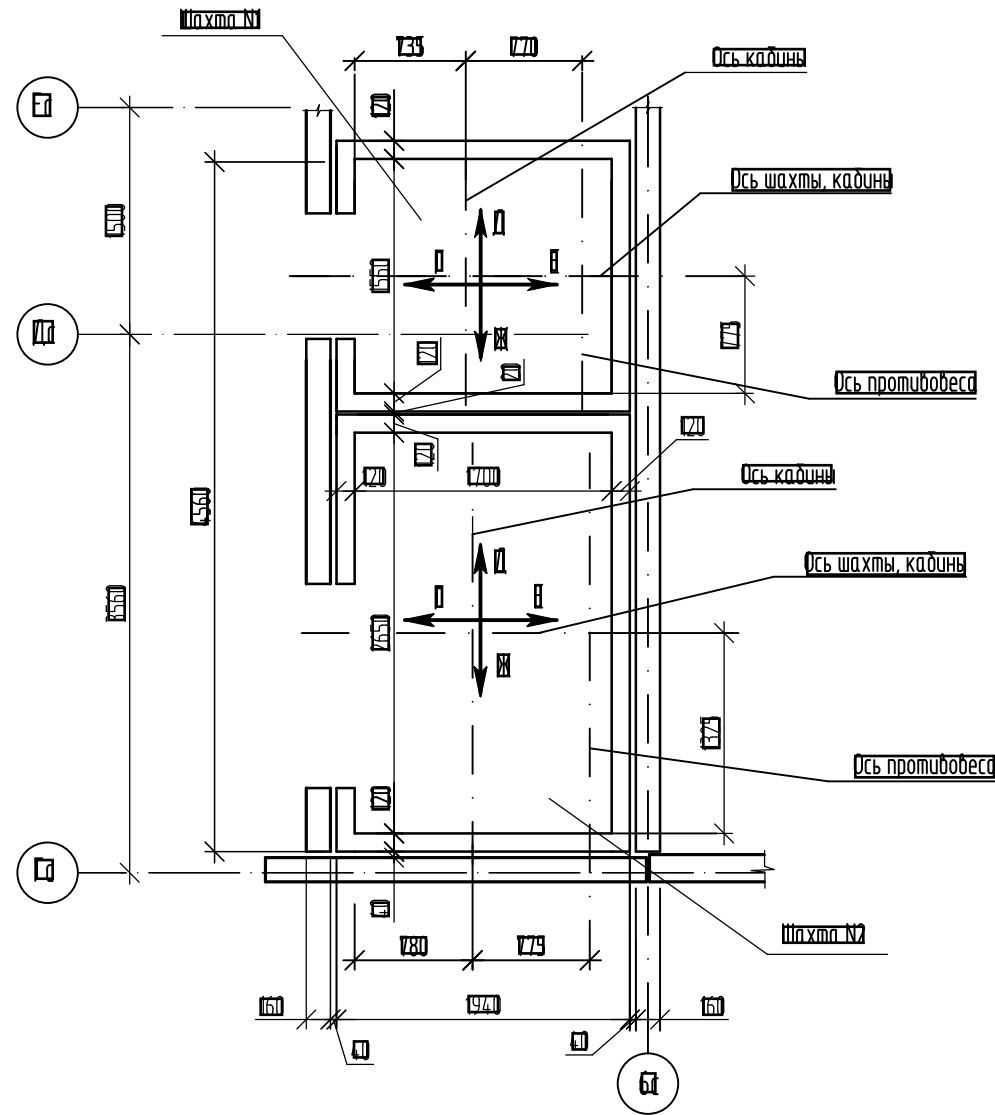


Схема расположения элементов шахт лифтов N1 и N2 (типовой этаж)

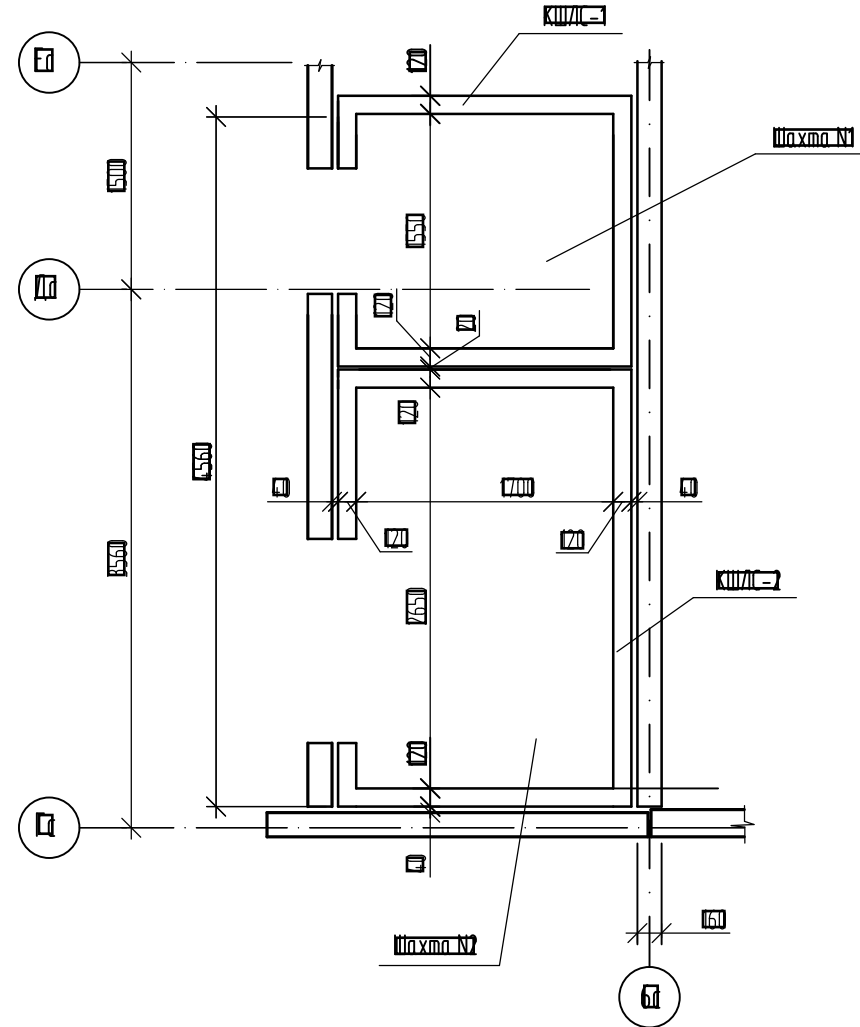
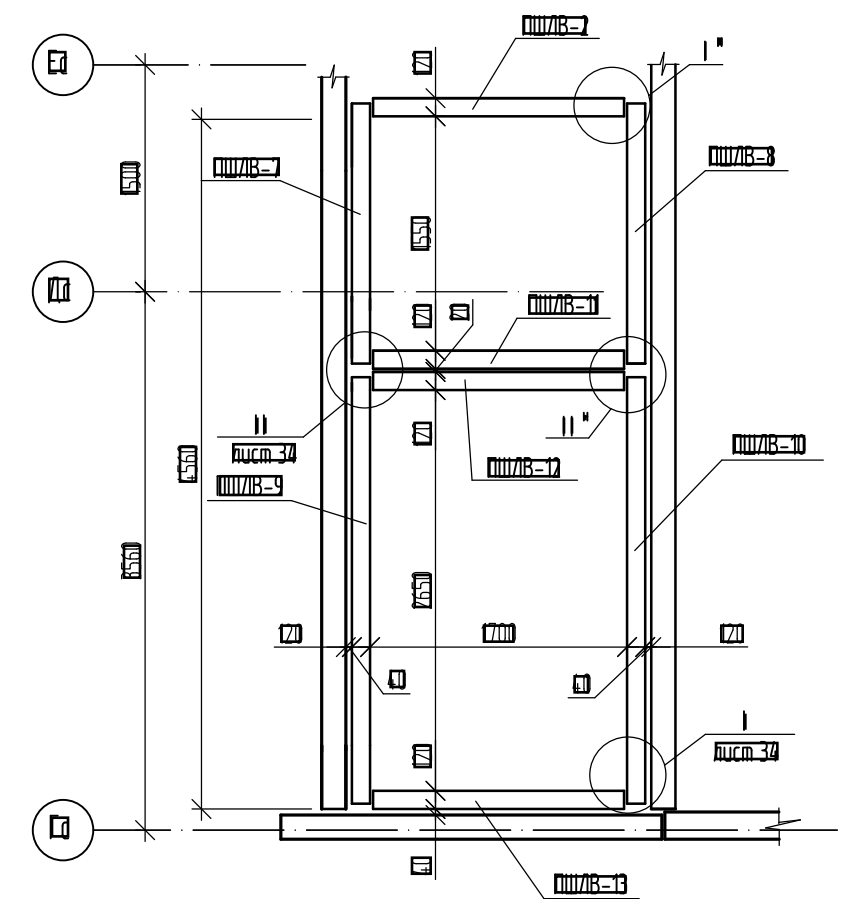
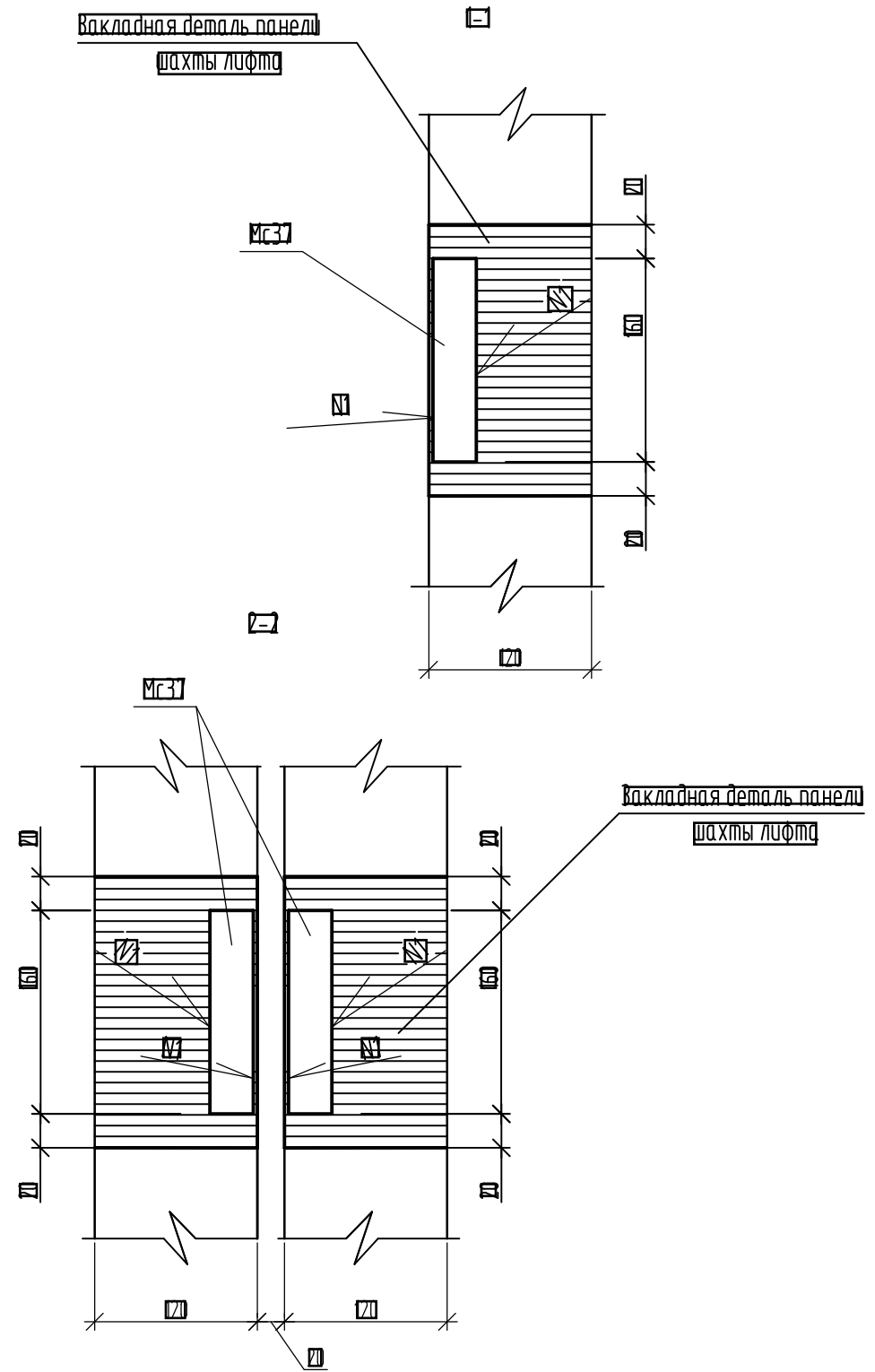
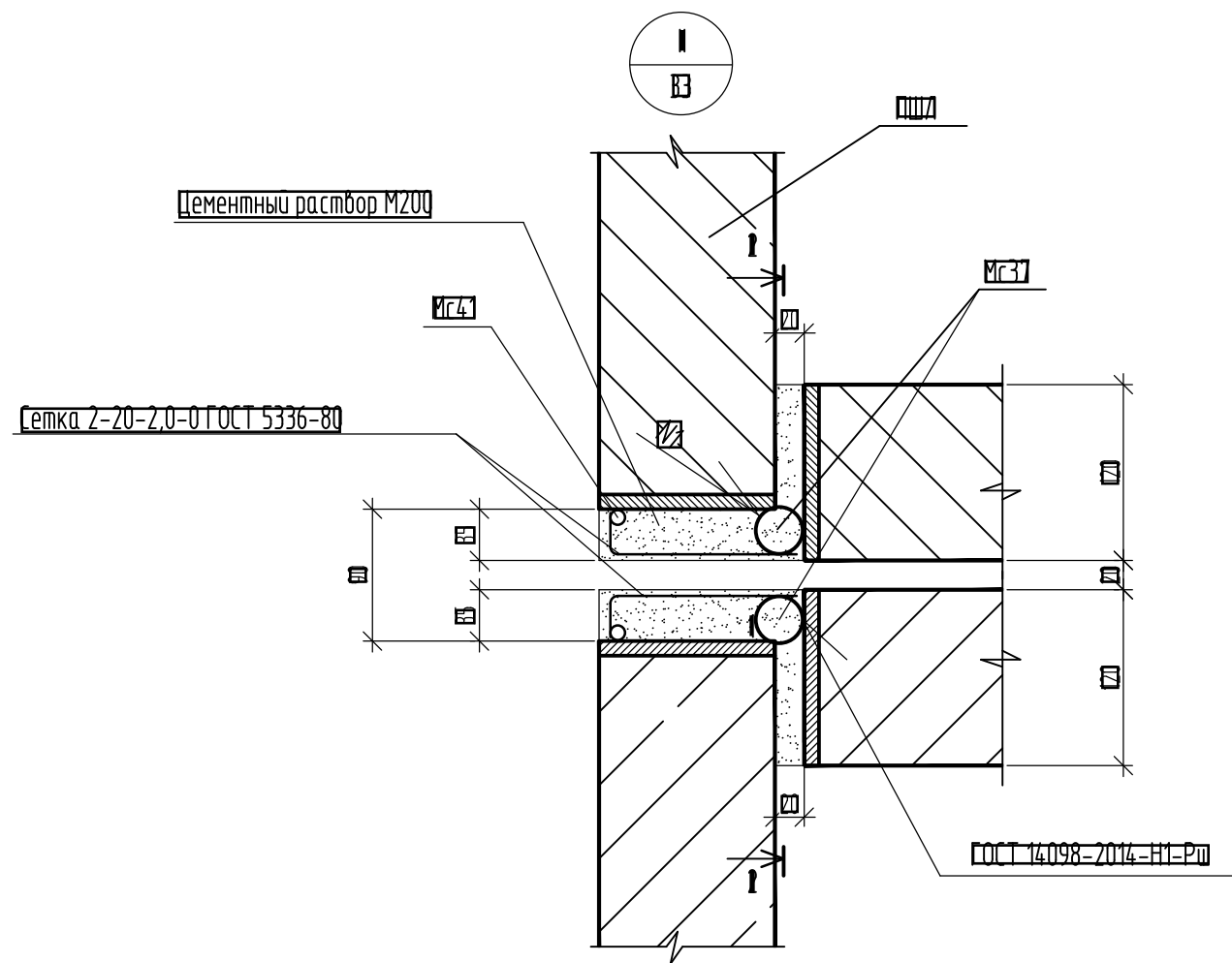
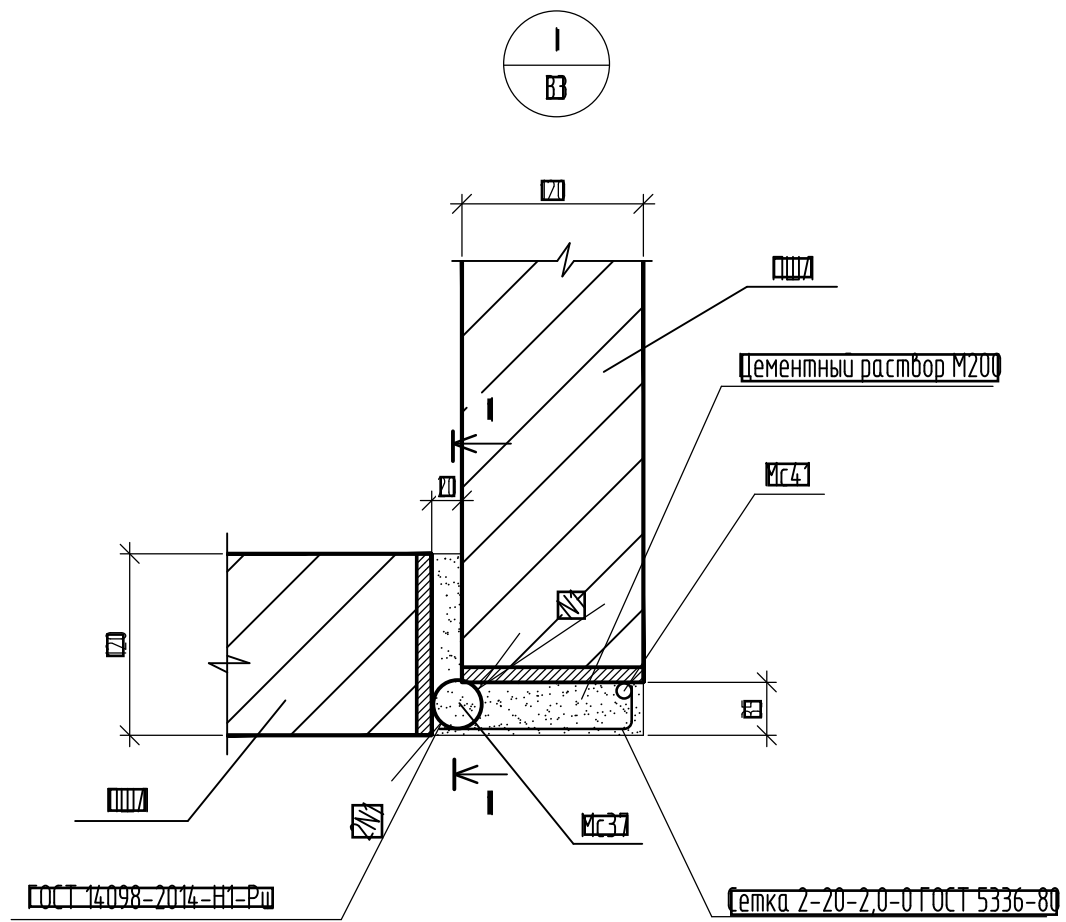


Схема расположения элементов шахт лифтов N1 и N2 (технический чертёж)



ЭЗ	ЛН
ЛП	ЛП
ЛН	ЛН

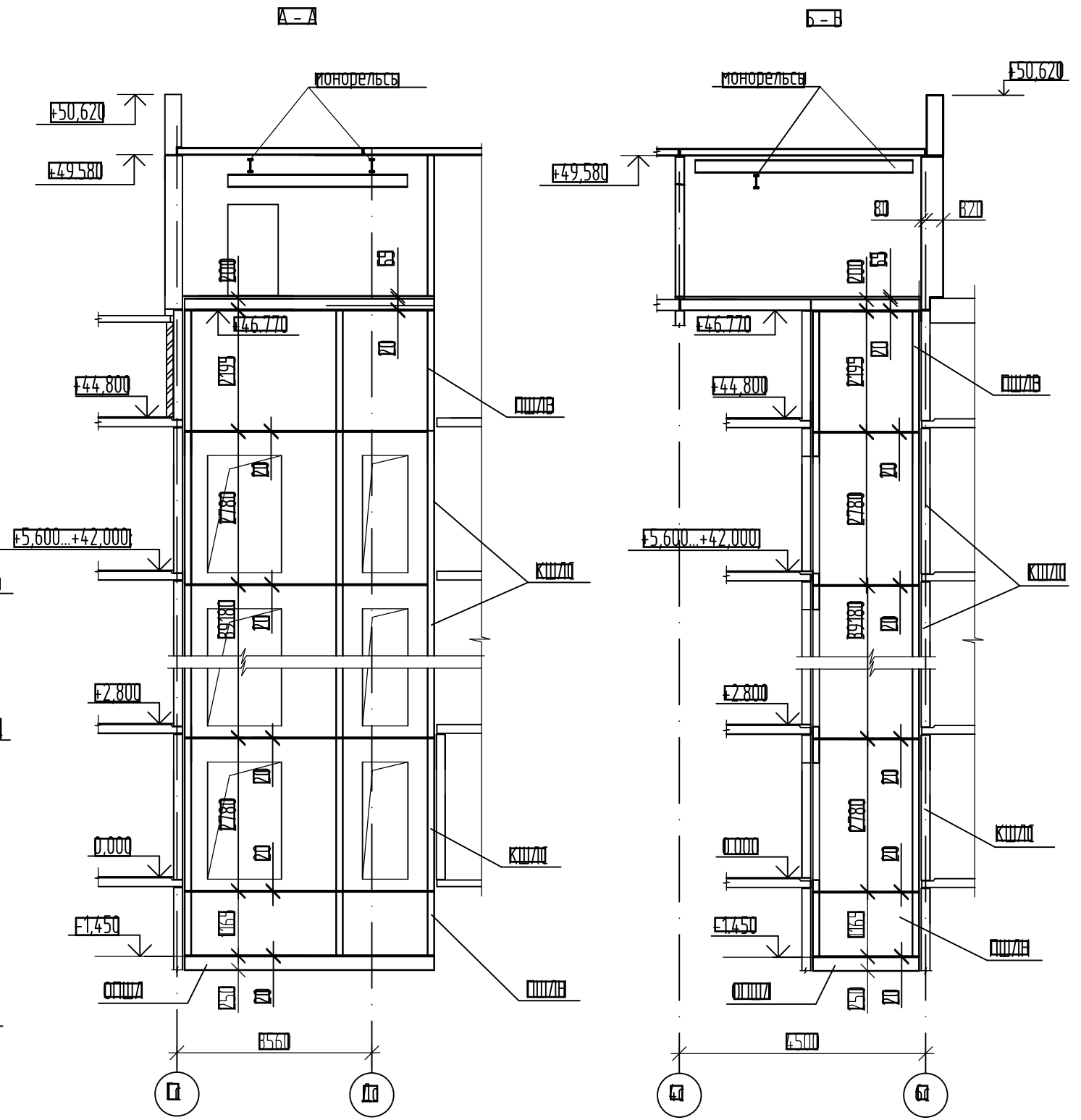
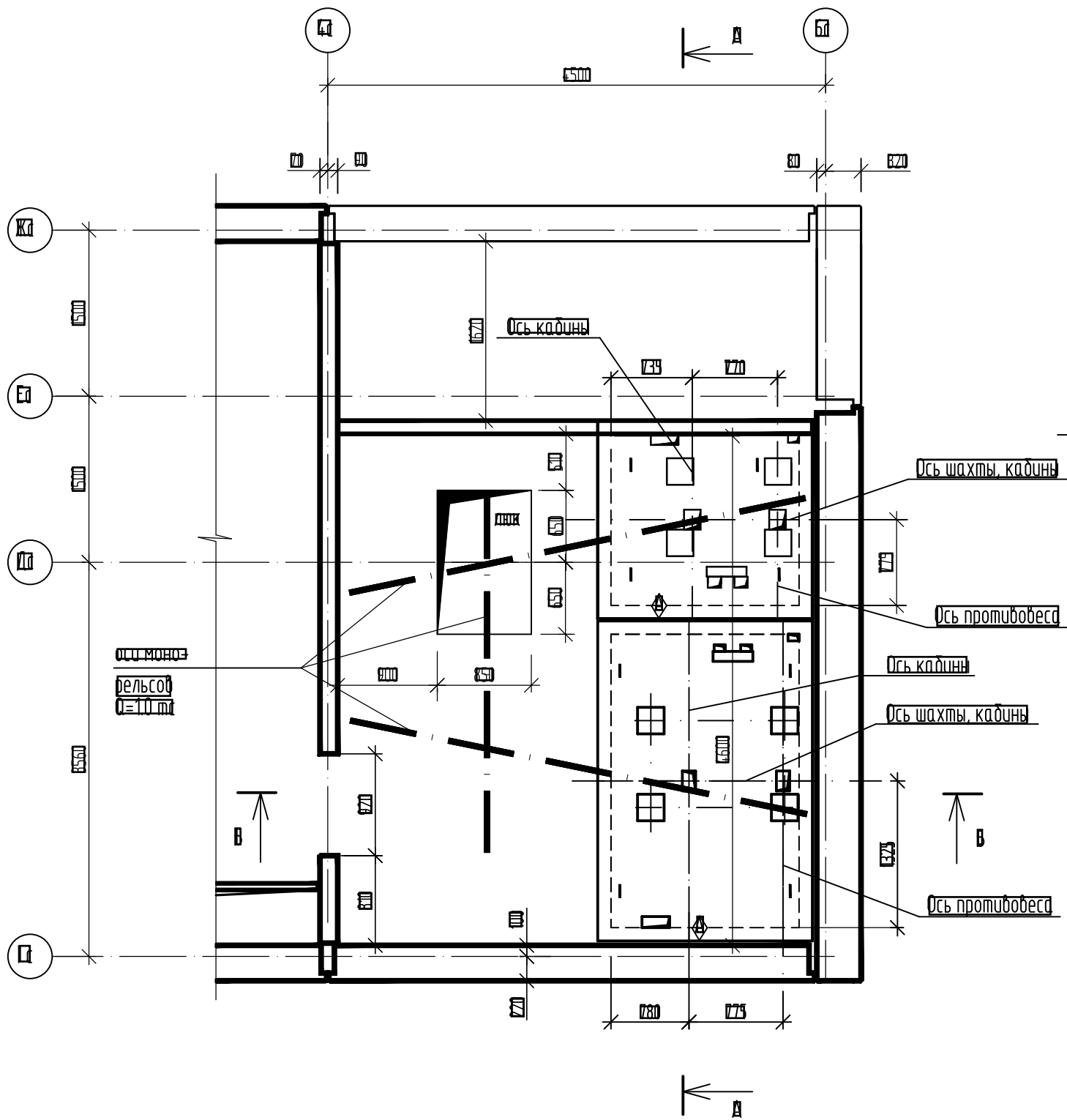
						05-23-16-КЖ			
						Комплекс из 2-х многоквартирных домов поз.68 и поз.71, расположенных по адресу: Орловский муниципальный округ, д. Образцово, ул. Николая Семёна, 9 2-й этап строительства - многоквартирный дом корпус 2 (поз.71)			
Изм.	Кол. уч.	Лист	№ док.	Подп.	Лист	Многоквартирный дом	Стация	Лист	Листов
Разработал		Жилин					Р	ВЗ	
Проверил		Красов				План шахт лифтов N1 и N2. Схемы расположения элементов шахт лифтов N1 и N2	ООО "Орелпроект"		
Л. констр.		Щенков							
Т. контроль		Кузнецов							



Изм.	Кол. чч	Лист	№ док	Подп	Лист
Разработал	Жилин				
Проверил	Красов				
Л. констр	Щенко				
Т. контроль	Кузнецов				

						05-23-16-КЖ			
						Комплекс из 2-х многоквартирных домов поз.68 и поз.71, расположенных по адресу: Орловский муниципальный округ, д. Образово, ул. Николая Семина, 9			
						2-й этап строительства - многоквартирный дом корпус 2 (поз.71)			
Изм	Кол. чч	Лист	№ док	Подп	Лист	Многоквартирный дом	Стация	Лист	Листов
Разработал	Жилин						Р	Б5	
Проверил	Красов					ЭЗЛЫ.1	ООО "Орелпроект"		
Л. констр	Щенко								
Т. контроль	Кузнецов								

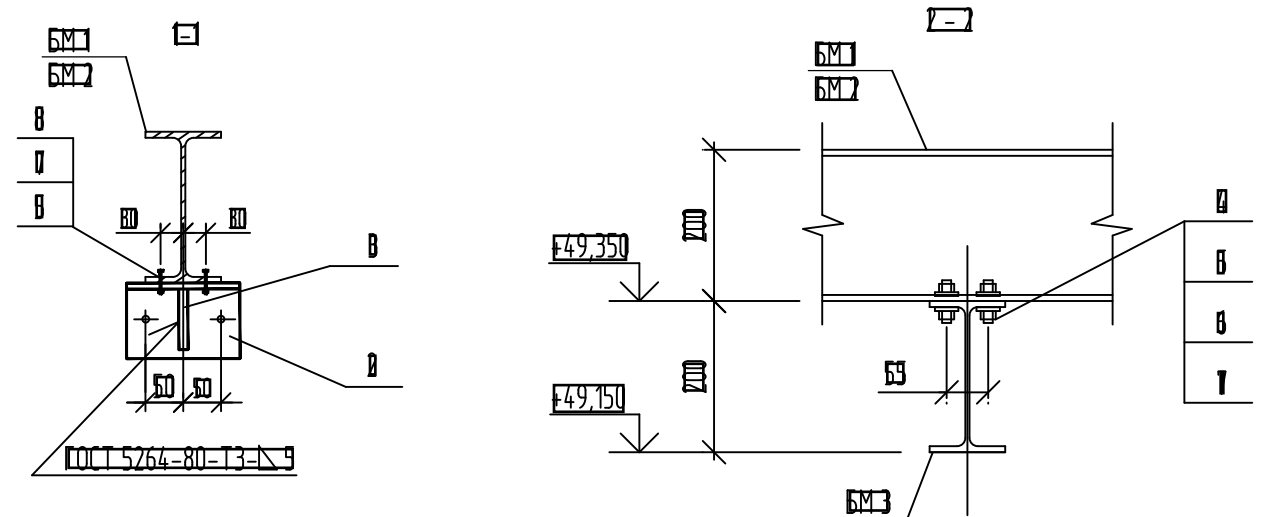
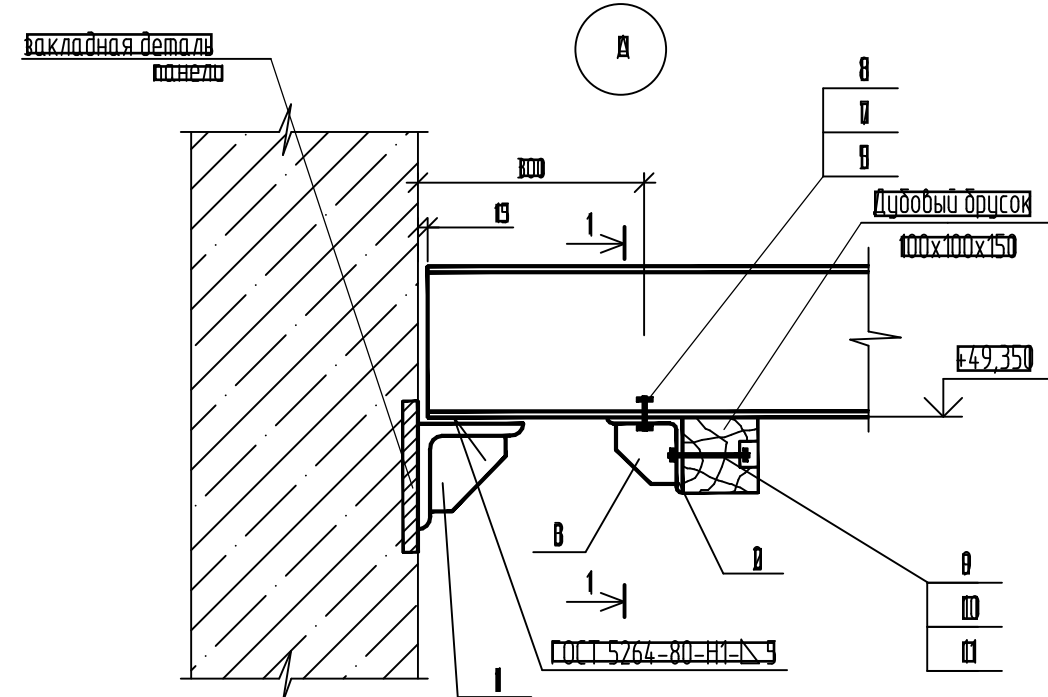
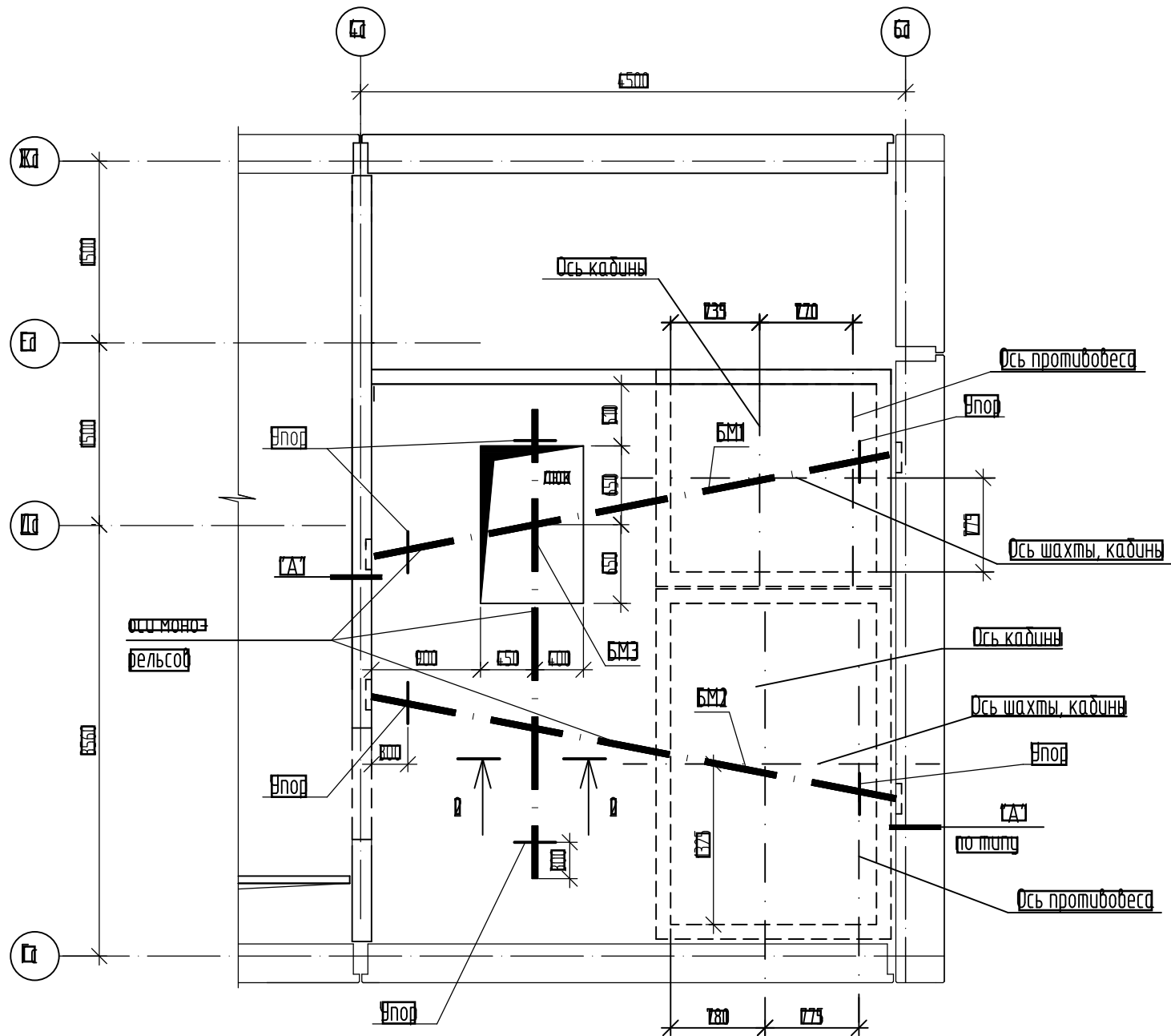
План машинного помещения лифта



Экз. №	Лист
Лист	Лист
Лист	Лист

						05-23-16-КЖ			
						Комплекс из 2-х многоквартирных домов поз.68 и поз.71, расположенных по адресу: Орловский муниципальный округ, д. Образцово, ул. Николая Ленина, 9 2-й этап строительства - многоквартирный дом корпус 2 (поз.71)			
Изм.	Кол. чч	Лист	№ док	Подп	Плат	Многоквартирный дом	Стация	Лист	Листов
Разработал		Жилин					Р	16	
Проверил		Красов							
Л. констр		Щенко							
Т. контроль		Кизнецов							
						План машинного помещения лифта Разрезы А-А, Б-Б	ООО "Орелпроект"		

Схема расположения монорельсов машинного помещения



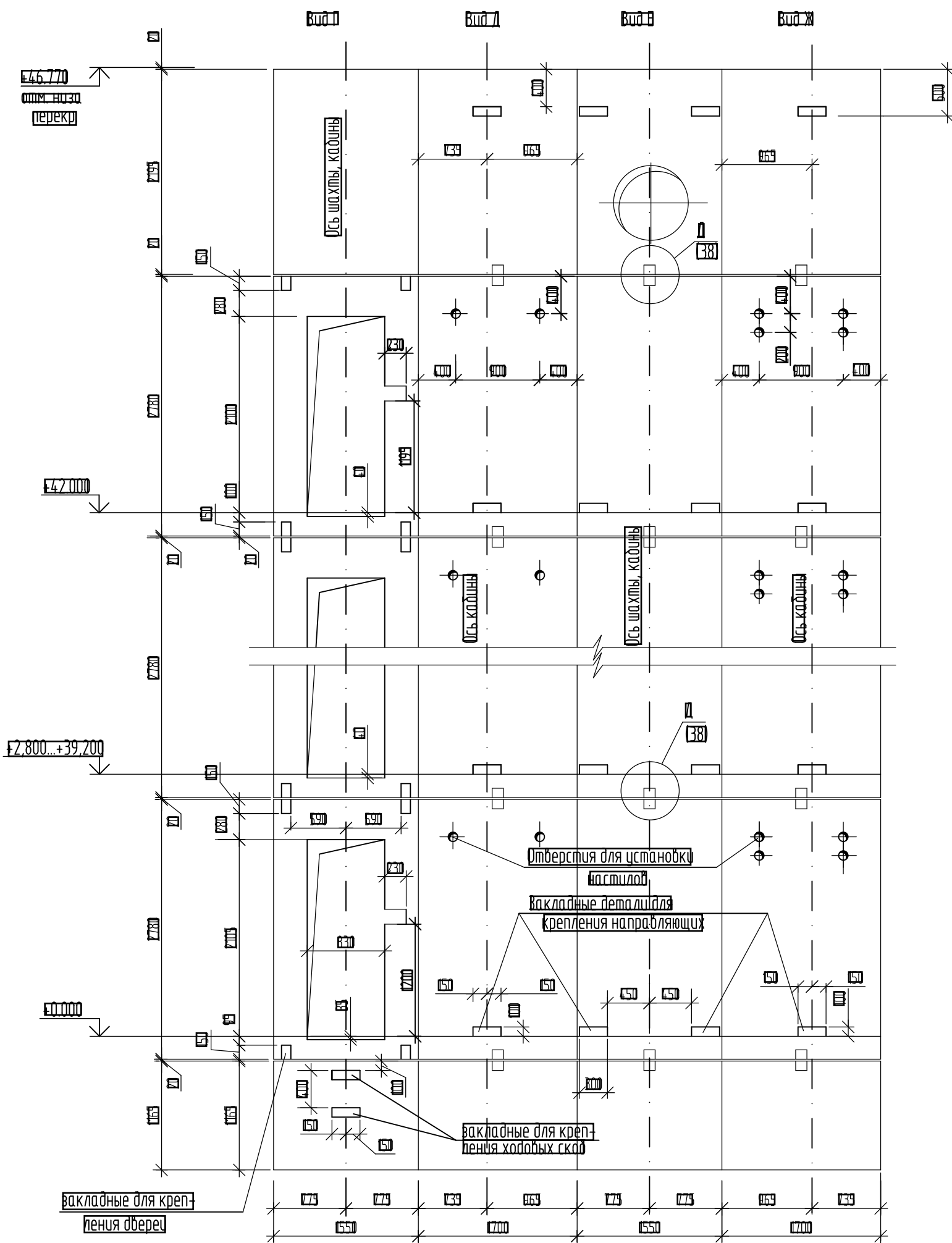
Легенда к схеме расположения монорельсов машинного помещения

Марка поз.	Обозначение	Наименование	Кол.	Масса ед. кг	Примеч.
		Двутавр 206 ГОСТ Р 57837-2017 255 ГОСТ 27772-2021			
БМ1		≅4360	1	92,87	
БМ2		≅4380	1	93,30	
БМ3		≅3870	1	82,44	
1	90-П-АСИ-ИМ1	Изделие металлическое ИМ1	4	6,58	
В	Уголок 100x100x7 ГОСТ 18509-93 745 ГОСТ 27772-2021	≅150	8	16,2	
В	Лист 5 ГОСТ 19903-2019 745 ГОСТ 27772-2021	80x80	6	0,30	
В		Болт М12x40 ГОСТ Р ИСО 4014-2013	8		
В		Пластина 12 ГОСТ 10906-78	8/2		
В		Пластина 12 3x13 ГОСТ 6402-70	8		
В		Гайка М12 ГОСТ ISO 4032-2014	40		
В		Болт М12x45 ГОСТ Р ИСО 4014-2013	12		
В		Болт М10x100 ГОСТ Р ИСО 4014-2013	12		
В		Гайка М10 ГОСТ ISO 4032-2014	24		
В		Пластина 10 ГОСТ 11371-78	24		
В		Пиломатериалы-3-дуб-100x100 ГОСТ 2695-83, L=150	8		

						05-23-16-КЖ			
						Комплекс из 2-х многоквартирных домов поз.68 и поз.71, расположенных по адресу: Орловский муниципальный округ, д. Образцово, ул. Николая (Сенина), 9 2-й этап строительства - многоквартирный дом корпус 2 (поз.71)			
Изм.	Кол. уч.	Лист	№ док.	Подп.	Попл.	Многоквартирный дом	Страница	Лист	Листов
Разработал	Жилин						В	67	
Проверил	Красов					Схема расположения монорельсов машинного помещения	ООО "Предпроект"		
Л. констр.	Щенко								
И. контроль	Кузнецов								

Электронный документ
Лист 1 из 1
Итого листов 1

Развертки стен шахты лифта N1



Данные для заказа лифта N1 модель АТ-7.03-002 М/М (РУП завод "Могилевлифтмаш")

№	Наименование, адрес и телефон заказчика	
1	Реквизиты получателя: почтовые, телеграфные	
2	Назначение здания, в котором устанавливается лифт, его почтовый адрес	Жилое
3	Назначение лифта	Пассажирский
4	Грузоподъемность лифта, его скорость	Q=400кг; V=1.0м/с
5	Высота подъема кабины	4.2000
6	Размеры кабины/ширина, глубина, высота мм	2000x1020x2100
7	Предусмотрен ли выход из кабины в две противоположные стороны	Не предусматривается
8	Количество дверей шахты	16 (двери в противоположном исполнении EI=60)
9	Число остановок кабины	16
10	Отметки основных посадочных этажей /этажей, связанных со входом и выходом из здания	0.000
11	Напряжение сети, питающей лифт: 220 или 380 В	380 В
12	Система управления	Собирается по заказу заказчика
13	Место расположения шахты лифта /вне здания, внутри здания, в лестничной клетке	Внутри здания
14	Управление пассажирским лифтом /одиночное, парное, групповое	Одиночное
15	Число заказываемых лифтов одинаковой характеристики	1
16	Желательный срок поставки лифта /год, квартал	

1. Строительная часть лифтов выполнена по чертежам РУП завод "Могилевлифтмаш": лифт N1 модель АТ-7.03-002 М/М; лифт N2 модель АТ-7.03-005 М/М.

2. Шахты лифтов запроектированы из сборных железобетонных кабин и отдельных элементов.

3. Вокруг отверстий для пропуска канатов в полу машинного помещения должны быть устроены бортики высотой 130мм, толщиной 50мм из бетона кл В15.

4. Заливку чистого пола в машинных помещениях выполнять после установки оборудования лифтов и прокладки труб электроразводки.

5. Перекрытие над машинным помещением выполнять после монтажа оборудования.

6. После монтажа лифтов установить обрамление дверных проемов и заделать отверстия бетоном кл В15 (кол. отв. 96). Швы между панелями шахт лифтов затереть.

7. Монорельс запроектирован под таль электрическую грузоподъемностью Q=0.5тс. для лифта N1, Q=1.0тс. для лифта N2.

8. Ездовые поверхности монорельсов не окрашивать.

9. Изготовление, монтаж и приемку монорельсов производить в соответствии с требованиями СП 70.13330.2012 "СНиП 3.03.01-87 "Несущие и ограждающие конструкции "У концов монорельсов выполнить упоры.

10. Места расположения выключателя освещения, вводов электроэнергии и заземления в машинном помещении см. чертежи комплекта марки АС.

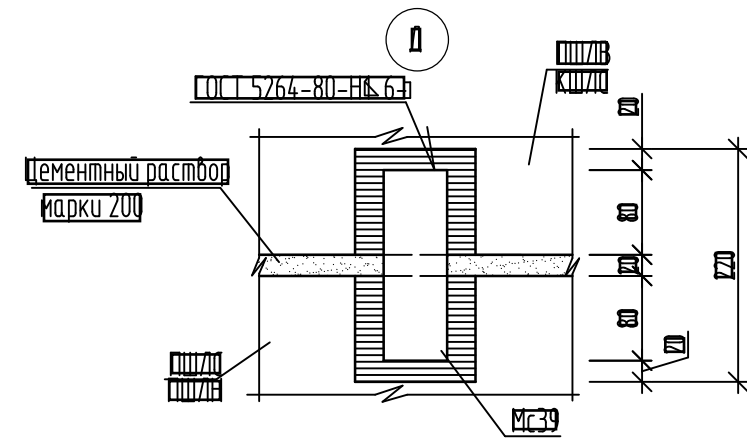
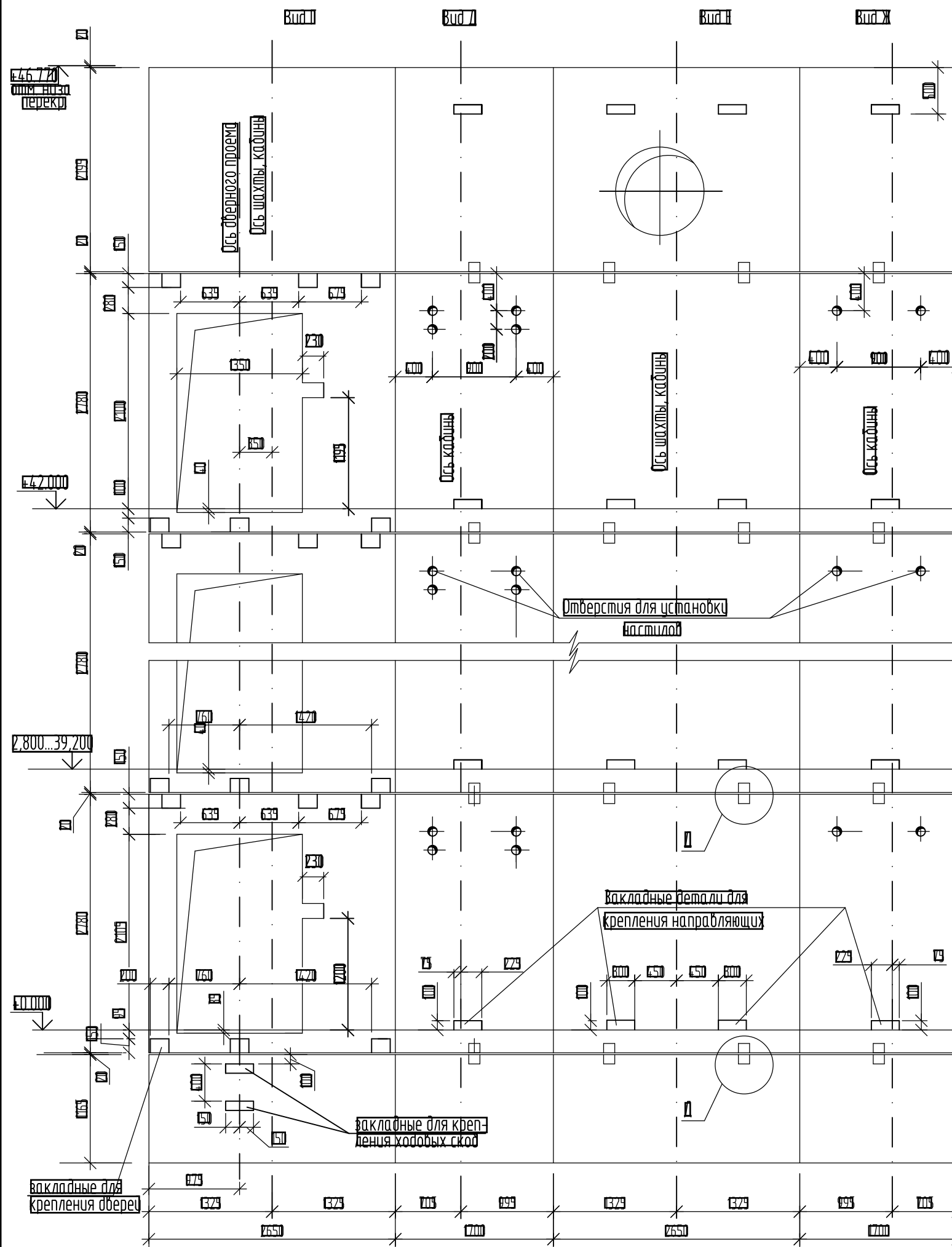
1. Конструкции шахты лифта и машинного помещения рассчитаны в соответствии с таблицей нагрузок на строительную часть от лифтовой установки, приведенной на листе (РУП завод "Могилевлифтмаш") АТ-7.03-002 М/М
2. Принятые в проекте конструкции лифтовой шахты соответствуют пожарной безопасности при эксплуатации здания.

ИП

Д. В. Бусыгин

Изм	Кол. уч	Лист	№ док	Подп	Плат	05-23-16-КЖ		
						Комплекс из 2-х многоквартирных домов поз.68 и поз.71, расположенных по адресу: Орловский муниципальный округ, д. Образцово, ул. Николая Сенина, 9		
						2-й этап строительства - многоквартирный дом корпус 2 (поз.71)		
Разработал	Жилин					Статус	Лист	Листов
Проверил	Красов					1	16	
Л. констр	Щенков					Многоквартирный дом		
Л. контроль	Кузнецов					Чертеж на заказ лифта N1 Развертки стен шахты лифта Лист данных для заказа лифта		
						ООО "Прелпроект"		

Развертки стен шахты лифта №2



Данные для заказа лифта №2 модель АТ-7.03-005 М/М (РУП завод "Могилевлифтмаш")

1	Наименование, адрес и телефон заказчика	
2	Реквизиты получателя: почтовые, телеграфные	
3	Назначение здания, в котором устанавливается лифт, его почтовый адрес	Жилой
4	Назначение лифта	Пассажирский с режимом перевозки пожарных подразделений
5	Грузоподъемность лифта, его скорость	Q=630кг; V=1.0м/л
6	Высота подъема кабины	42.000
7	Размеры кабины/ширина, глубина, высота мм	2200x1180x2100
8	Требуется ли выход из кабины в обе противоположные стороны	Не требуется. Предусмотреть для крышки кабины лифта 0.5x0.7м
9	Количество дверей шахты	16 (двери в противоположном исполнении EI=60)
10	Число остановок кабины	16
11	Отметки основных посадочных этажей /этажей, связанных с входом и выходом из здания	0.000
12	Напряжение сети, питающей лифт: 220 или 380 В	380 В
13	Система управления	Содирательная по приказу бнц
14	Место расположения шахты лифта /вне здания, внутри здания в лестничной клетке	Внутри здания
15	Управление пассажирским лифтом /одиночное, парное групповое	Одиночное
16	Число заказываемых лифтов одинаковой характеристики	1
17	Желательный срок поставки лифта /год, квартал	

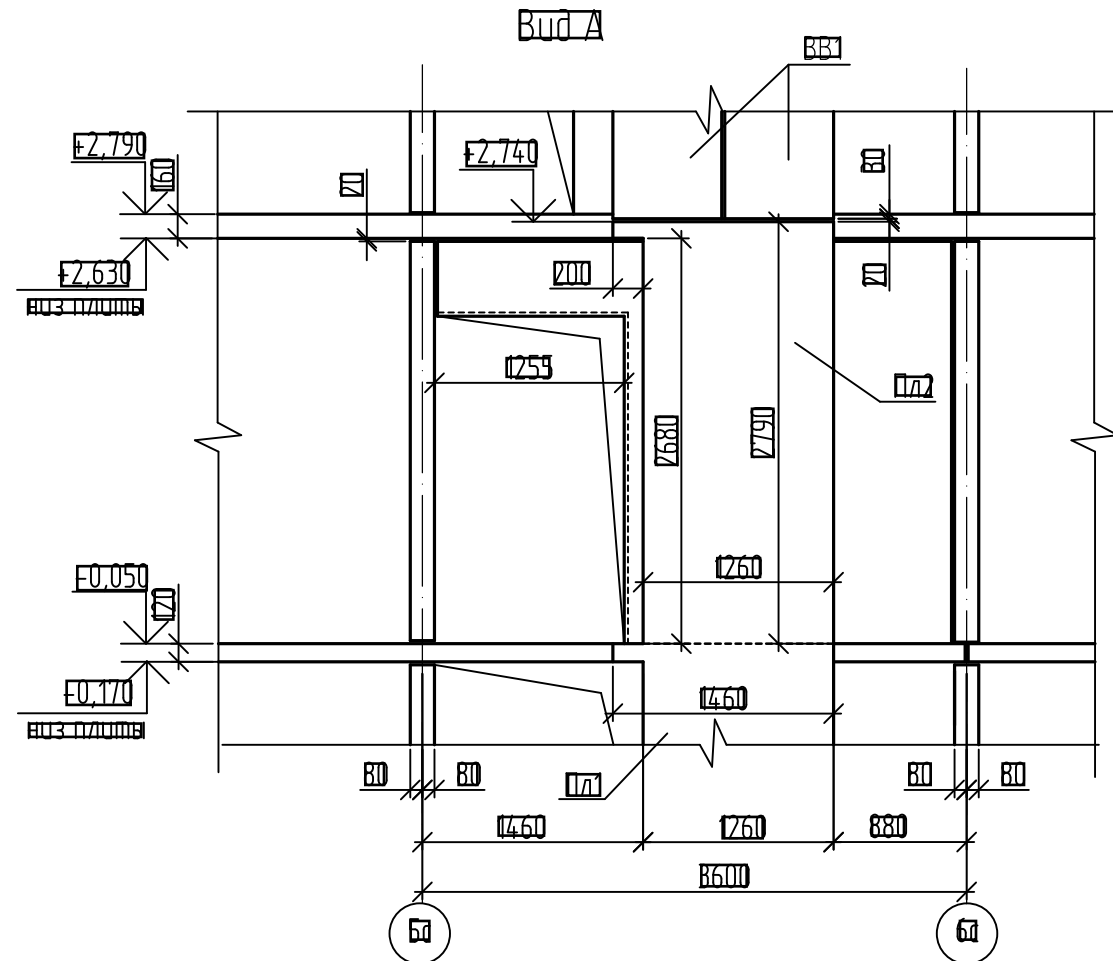
1. Конструкции шахты лифта и машинного помещения рассчитаны в соответствии с таблицей нагрузок на строительную часть от лифтовой установки, приведенной на листе АТ-7.03-005 М/М (РУП завод "Могилевлифтмаш")

2. Принятые в проекте конструкции лифтовой шахты соответствуют пожарной безопасности при эксплуатации здания

С/М

И. В. Бусыгин

						05-23-16-КЖ		
						Комплекс из 2-х многоквартирных домов поз.68 и поз.71, расположенных по адресу: Орловский муниципальный округ, д. Образцово, ул. Николая (Сенна, 9)		
						2-й этап строительства - многоквартирный дом корпус 2 (поз.71)		
Изм.	Кол.уч.	Лист	№ док.	Подп.	Плат.	Статус	Лист	Листов
Разработал						Многоквартирный дом	19	
Проверил								
Л. констр.								
И. контроль						Пертеж на заказ лифта №2		ООО "Предпроект"
						Развертки стен шахты лифта		
						Лист данных для заказа лифта		



пецификация элементов пилона ПЛ2

Поз	Обозначение	Наименование	Кол	Масса (кг)	Примеч
Металл					
1		Пруток 16x2770-A500 ГОСТ 34028-2018	8	4,38	
2		Пруток 16x2770-A500 ГОСТ 34028-2018	8	4,38	
3		Пруток 8x2200-A240 ГОСТ 34028-2018	80	0,87	
4		Пруток 10x3400-A240 ГОСТ 34028-2018	8	2,1	
5		Пруток 8x750-A240 ГОСТ 34028-2018	8	0,3	
Материал					
		Бетон класса В25, F75	1,08		43

ВЕДОМОСТЬ ДЕТАЛЕЙ

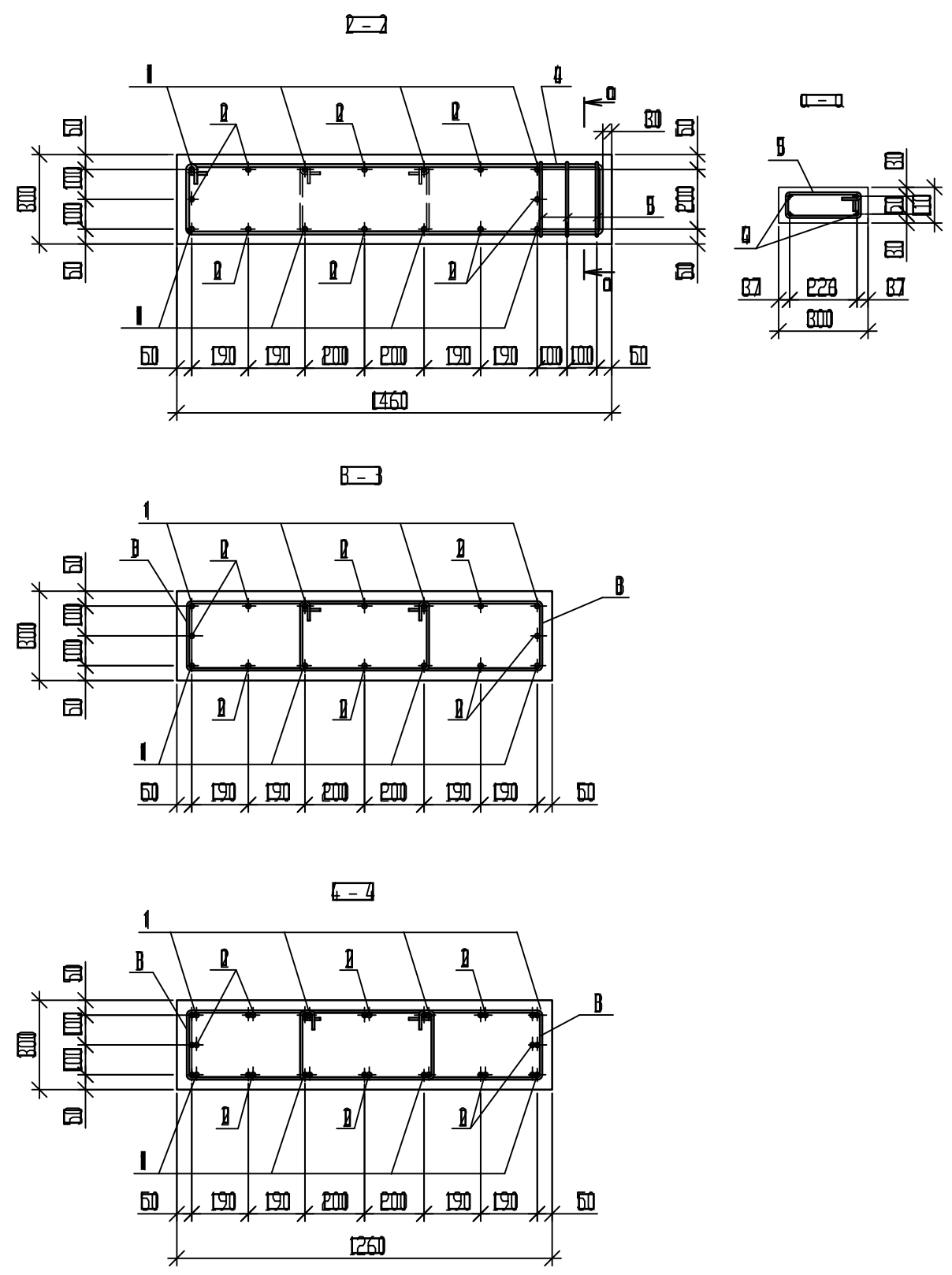
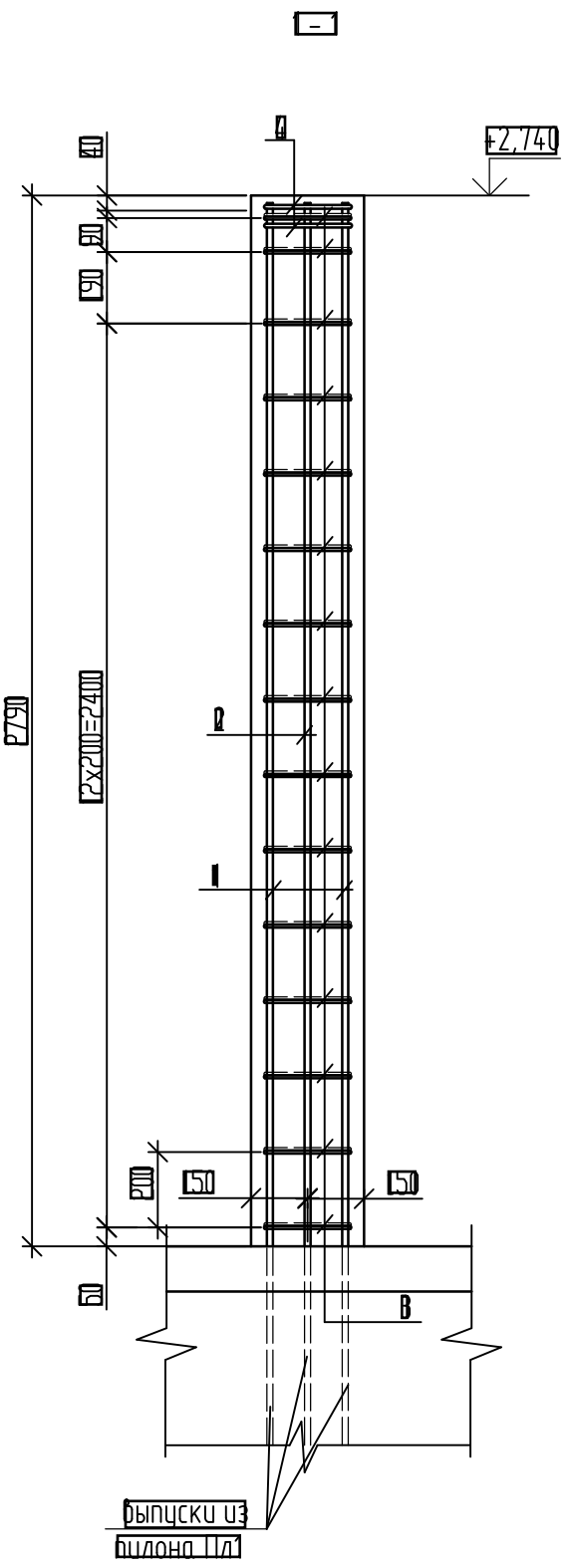
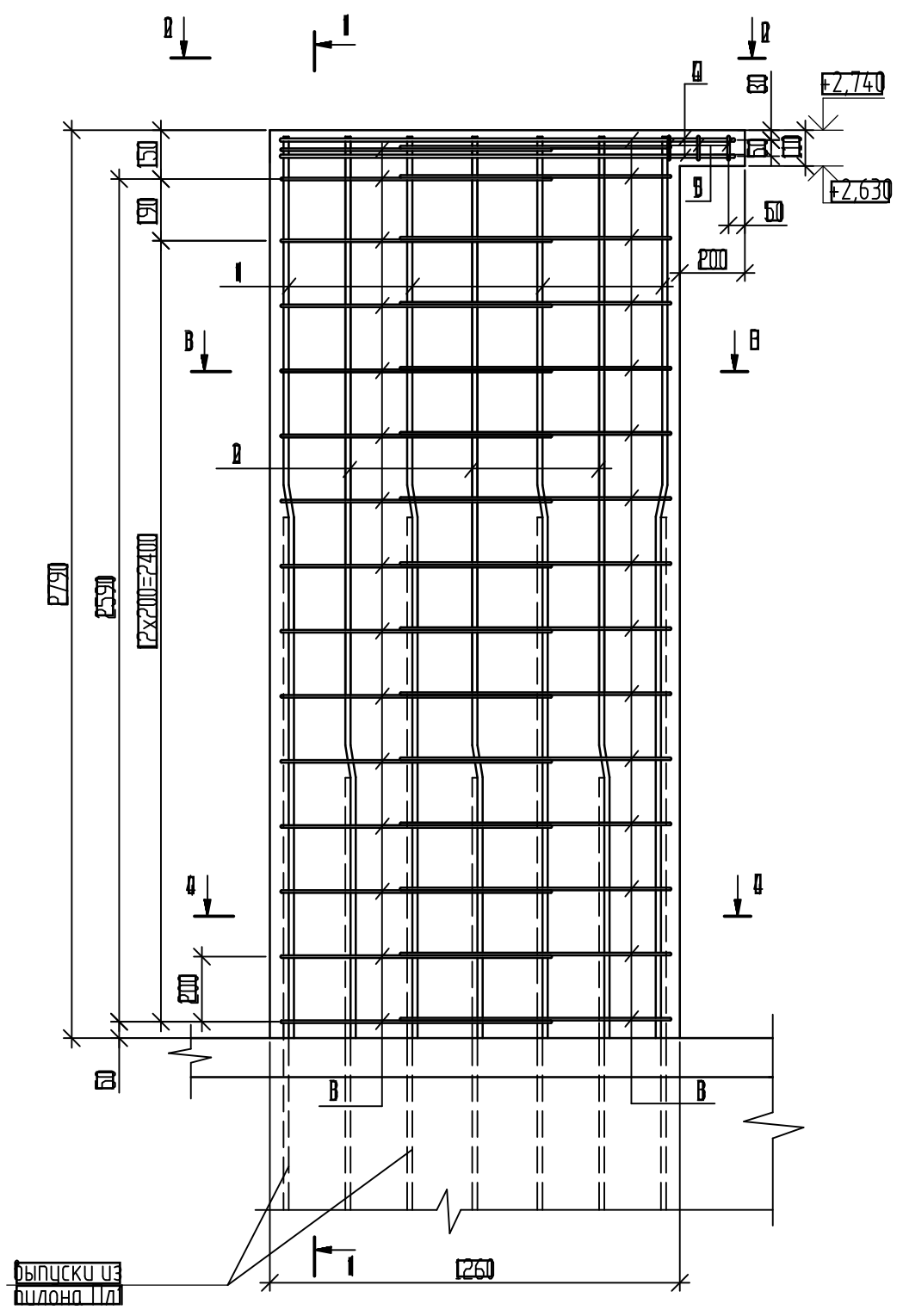
Поз	Вскиз
1(2)	
3(4)	
5	

Ведомость расхода стали, кг

Марка элемента	Изделия арматурные						Всего
	Арматура класса						
	A240			A5000			
	ГОСТ Р 34028-2018			ГОСТ Р 34028-2018			
	Ф8	Ф10	Итого	Ф16	Итого		
Пилон ПЛ2	27,0	4,2	31,2	70,08	70,08	101,28	

Изм.	№	Дата

05-23-16-КЖ								
Комплекс из 2-х многоквартирных домов поз.68 и поз.71, расположенных по адресу: Орловский муниципальный округ, д. Образцово, ул. Николая Семина, 9								
2-й этап строительства - многоквартирный дом корпус 2 (поз.71)								
Изм.	Кол. чч	Лист	№ док	Подп.	Дата			
Разработал		Жилин				Многоквартирный дом		
Проверил		Красов						
Л. констр.		Щенко						
И. контроль		Кузнецов				Пилон ПЛ2, Вид А		
						Стация	Лист	Листов
						1	10	
						ООО "Орелпроект"		



ЭЗ	ЛН	Л
Л	Л	Л
Л	Л	Л

						05-23-16-КЖ			
						Комплекс из 2-х многоквартирных домов поз.68 и поз.71, расположенных по адресу: Орловский муниципальный округ, д. Образцово, ул. Николая Сенина, 9 2-й этап строительства - многоквартирный дом корпус 2 (поз.71)			
Изм.	Кол. уч.	Лист	№ док.	Подп.	Плат.	Многоквартирный дом	Статус	Лист	Листов
Разработал		Жилин					Р	6	
Проверил		Красов							
Л. констр.		Щенков							
Т. контроль		Кузнецов				Пллон ПЛ2 Сечения 1-1, 4-4	ООО "Орелпроект"		

Марка поз.	Обозначение	Наименование	Количество, шт						Масса ед., кг	Примечание
			в осях 3-4							
				орцов правая						
Наружные стеновые панели										
Е3	Е0-11-КЖИ	Е3		16					2099	
Е9	по жв	Е9		В2					2690	
Е10	"	Е10		16					2529	
Е12	"	Е12		16					2020	
Е13	"	Е13		В2					2599	
Е16	"	Е16		16					2099	
Е17	"	Е17		16					2420	
Е18	"	Е18		26					2699	
Е18-3	"	Е18-3		4					2699	
Е19	"	Е19		13					2699	
Е19-3	"	Е19-3		2					2699	
Е20	"	Е20		16					2799	
Е21	"	Е21		16					2799	
Е27	"	Е27		16					2770	
Е28	"	Е28		15					2470	
Е31	"	Е31		1					2670	
Е32	"	Е32		15					2880	
Е33	"	Е33		2					2699	
Е34	"	Е34		14					2040	
Е34-1	"	Е34-1		2					8290	
Е35	"	Е35		12					2410	
Е35-1	"	Е35-1		1					8660	
Е35-3	"	Е35-3		2					2410	
Е37	"	Е37		1					2699	
Е39	"	Е39		16					2490	
Е41-1	"	Е41-1		1					6250	
Е42	"	Е42		16					2020	
Е43-1	"	Е43-1		1					8660	
Е44	"	Е44		16					2020	
Е58	"	Е58		1					2119	
Е117	"	Е117		15					6410	
Е118	"	Е118		14					2699	
Е118-3	"	Е118-3		1					2699	
Е119	"	Е119		13					2699	
Е119-3	"	Е119-3		2					2699	
Е133	"	Е133		1					2699	
Е137	"	Е137		1					2699	

Взам. инвент.

Подп. исполн.

Мех. инвент.

						05-23-16-КЖ			
						Комплекс из 2-х многоквартирных домов поз.68 и поз.71, расположенных по адресу: Орловский муниципальный округ, д. Образцово, ул. Николая Семичина, 9 2-й этап строительства - многоквартирный дом корпус 2 (поз.71)			
Изм.	Кол.уч.	Лист	№ док	Подп	Дата	Многоквартирный дом	Станд	Лист	Листов
Разработал	Жилин						В	2	
Проверил	Красов								
Гл. констр	Вуфенко								
И.контр.	Кузнецов					Спецификация изделий быше бтм. 0.000 (начало)	ООО "Орелпроект"		

Марка поз.	Обозначение	Наименование	Количество, шт					Масса ед., кг	Примечание
			в осях 3-4						
				орцов правая					
Панели внутренние стеновые									
B1	Ø0=11=КЖИ	B1		16				8629	
B2	по жв	B2		16				8679	
B4	"	B4		9				2850	
B5	"	B5		16				2800	
B6	"	B6		16				2129	
B6=1	"	B6=1		17				2079	
B7	"	B7		16				2129	
B11	"	B11		16				4150	
B12	"	B12		16				8929	
B18	"	B18		8				4250	
B19	"	B19		16				6500	
B20	"	B20		16				4800	
B21	"	B21		16				4579	
B22=2	"	B22=2		16				6650	
B25=1	"	B25=1		1				6050	
B28	"	B28		8				2800	
B26=2	"	B26=2		1				2750	
B30	"	B30		7				8250	
B31	"	B31		7				2150	
B32	"	B32		7				2200	
B33	"	B33		14				2150	
B100	"	B100		16				8479	
B103	"	B103		4				2800	
B103a	Ø3=21=ОДСК=1=КЖИ=B103a	B103a		1				2760	
B103b	Ø5=22=ОДСК=1=КЖИ=B103b	B103b		16				2800	
B106a	Ø3=21=ОДСК=1=КЖИ=B106a	B106a		1				1900	
B113	Ø0=11=КЖИ	B113		16				650	
B120=2	по жв	B120=2		16				4800	
B120=3	"	B120=3		16				4800	
B122=1	"	B122=1		16				6650	
B122=6	"	B122=6		16				6629	
B129	"	B129		16				6600	
B137	"	B137		1				6379	
B137=1	"	B137=1		15				6379	
B149	"	B149		16				8829	
B209	"	B209		1				2529	
B209=1	"	B209=1		15				2579	

Взам. инв. №

Лист 11 из 11

Инв. № подл.

Изм.	Кол. уч.	Лист	№ док.	Подп.	Дата
Разработал		Жилин			
Проверил		Красов			
Гл. констр.		Вуфенко			
Н. контроль		Кузнецов			

05-23-16-КЖ		
Комплекс из 2-х многоквартирных домов поз.68 и поз.71, расположенных по адресу: Орловский муниципальный округ, д. Образцово, ул. Николая Семина, 9		
2-й этап строительства - многоквартирный дом корпус 2 (поз.71)		
Многоквартирный дом	Статус	Лист
	В	3
Спецификация изделия выше	ООО "Орелпроект"	
Итм. 0.000 (продолжение)		

Марка поз.	Обозначение	Наименование	Количество, шт					Масса ед., кг	Примечание
			в осях 3-4						
				орцов правая					
Панели внутренние стеновые									
В238	В0-11-КЖИ	В238		15				4750	
В238-1	по жв	В238-1		1				6000	
В3103	"	В3103		16				8650	
В3104	"	В3104		16				8650	
Панели внутренние стеновые									
П01	В0-11-КЖИ	П01		16				1079	
П02-1	по жв	П02-1		В2				579	
П03	"	П03		В2				829	
П04-1	"	П04-1		15				700	
П05-1	"	П05-1		16				729	
П06а	"	П06а		16				950	
П07	"	П07		16				700	
Панели перекрытия									
П13(16)	В0-11-КЖИ	П13(16)		15				8600	
П13-1(16)	по жв	П13-1(16)		16				8600	
П13-3(16)	"	П13-3(16)		1				8600	
П19-2(16)	"	П19-2(16)		14				6050	
П19-3(16)	"	П19-3(16)		1				6050	
П21-1(16)	"	П21-2(16)		15				2050	
П21-3(16)	"	П21-3(16)		1				2050	
П24(16)а	14-22-ОДСК-1-КЖ.2.И-П24(16)а	П24(16)а		15				6779	
П24-1(16)а	14-22-ОДСК-1-КЖ.2.И-П24-1(16)а	П24-1(16)а		1				6350	
П25(16)	В0-11-КЖИ	П25(16)		15				7900	
П28(16)	по жв	П28(16)		16				8350	
П35(16)	"	П35(16)		16				8829	
П36(16)	"	П36(16)		14				6479	
П36-1(16)	"	П36-1(16)		1				6479	
П37(16)-а	"	П37(16)-а		14				7250	
П37-1(16)-а	"	П37-1(16)-а		1				7000	

Взам. инв. №

Лист 11 из 11

Инв. № подл.

						05-23-16-КЖ			
						Комплекс из 2-х многоквартирных домов поз.68 и поз.71, расположенных по адресу: Орловский муниципальный округ, д. Образцово, ул. Николая Семина, 9 2-й этап строительства - многоквартирный дом корпус 2 (поз.71)			
Изм.	Кол.уч.	Лист	№ док.	Подп.	Дата	Многоквартирный дом	Страницы	Лист	Листов
Разработал							8	14	
Проверил	Жилин		Красов						
Гл. констр.	Вуленко								
Н. контроль	Кузнецов					Спецификация изделий выше взм. 0.000 (продолжение)		ООО "Орелпроект"	

Марка поз.	Обозначение	Наименование	Количество, шт						Масса ед., кг	Примечание
			в осях 3-4							
				орцов правая						
Панели перекрытия										
П39(16)	В0-11-КЖИ	П39(16)		15					7900	
П41(16)	по-жа	П41(16)		16					6079	
П42(16)а	В5-22-ОДСК-1-КЖИ-П42(16)а	П42(16)а		15					7900	
П45(16)	В0-11-КЖИ	П45(16)		16					8850	
П46(16)-а	по-жа	П46(16)-а		15					7900	
П47(16)	"	П47(16)		15					8000	
П49(16)	"	П49(16)		16					8850	
П50(16)-а	"	П50(16)-а		15					4900	
П51(16)-а	"	П51(16)-а		15					6479	
П52(16)-а	"	П52(16)-а		15					7150	
П53(16)	"	П53(16)		16					2200	
П54(16)а	В5-22-ОДСК-1-КЖИ-П54(16)а	П54(16)а		16					2200	
П55-2(16)	В0-11-КЖИ	П55-2(16)		16					2050	
П69(16)	по-жа	П69(16)		1					7900	
П76(16)	"	П76(16)		1					6050	
П77(16)	"	П77(16)		1					6479	
П78(16)-а	"	П78(16)-а		1					7000	
П80(16)	"	П80(16)		1					7900	
П82(16)а	В5-22-ОДСК-1-КЖИ-П82(16)а	П82(16)а		1					7900	
П85(16)-а	В0-11-КЖИ	П85(16)-а		1					7900	
П86(16)	по-жа	П86(16)		1					8000	
П88(16)-а	"	П88(16)-а		1					4900	
П89(16)-а	"	П89(16)-а		1					6479	
П90(16)-а	"	П90(16)-а		1					7150	
П240(16)-а	"	П240(16)-а		15					4579	
П243(16)	"	П243(16)		15					4150	
П244(16)-а	"	П244(16)-а		15					6779	
П281(16)-а	"	П281(16)-а		1					4579	
П283(16)	"	П283(16)		1					4150	
П284(16)-а	"	П284(16)-а		1					6779	
ПМ2а	В3-21-ОДСК-1-КЖИ-ПМ2а	ПМ2а		16					1210	

Взам. инв. №

Лист 11 из 11

Инв. № инв.

						05-23-16-КЖ			
						Комплекс из 2-х многоквартирных домов поз.68 и поз.71, расположенных по адресу: Орловский муниципальный округ, д. Образцово, ул. Николая Сенина, 9 2-й этап строительства - многоквартирный дом корпус 2 (поз.71)			
Изм.	Кол.уч.	Лист	№ док.	Подп.	Дата	Многоквартирный дом	Страница	Лист	Листов
Разработал							8	43	
Проверил									
Гл. констр.									
Н. контроль									
						Спецификация изделий быше взм. 0.000 (продолжение)		ООО "Орелпроект"	

Марка поз.	Обозначение	Наименование	Количество, шт					Масса ед., кг	Примечание
			в осях 3-4						
				орцов правая					
Стены лоджии									
С71	90-11-КЖИ	С71		28				1950	
С71-3	по жв	С71-3		0				1950	
С72	"	С72		13				1350	
С72-3	"	С72-3		1				1350	
С73	"	С73		13				1950	
С73-3	"	С73-3		0				1950	
С74-3	"	С74-3		1				1900	
С75	"	С75		0				1950	
С76	"	С76		1				1350	
С77	"	С77		1				1950	
Ограждения лоджии									
В71-1	90-11-КЖИ	В71-1		0				650	
В71-2	по жв	В71-2		0				700	
Плиты лоджии									
П73	90-11-КЖИ	П73		8				1400	
П73-1	по жв	П73-1		10				1279	
П73-3	"	П73-3		1				1400	
П74	"	П74		14				1400	
П74-3	"	П74-3		1				1400	
П75	"	П75		8				1400	
П75-1	"	П75-1		10				1279	
П75-3	"	П75-3		1				1400	
П76	"	П76		14				1400	
П76-3	"	П76-3		1				1400	
П78	"	П78		14				1429	
П78-3	"	П78-3		1				1429	
П79	"	П79		14				1429	
П79-3	"	П79-3		1				1429	
П712	"	П712		1				1650	
П713	"	П713		1				1650	
П714	"	П714		1				1650	
П715	"	П715		1				1650	
П717	"	П717		1				1679	
П718	"	П718		1				1679	

Взам. инв. №

Лист 11 из 11

Инв. № подл.

Изм.	Кол. уч.	Лист	№ док.	Подп.	Дата
Разработал		Жилин			
Проверил		Красов			
Гл. констр.		Вуленко			
Н. контроль		Кузнецов			

05-23-16-КЖ		
Комплекс из 2-х многоквартирных домов поз.68 и поз.71, расположенных по адресу: Орловский муниципальный округ, д. Образцово, ул. Николая Семичина, 9		
2-й этап строительства - многоквартирный дом корпус 2 (поз.71)		
Многоквартирный дом	Статус	Лист
	В	43
Спецификация изделий быше	ООО "Орелпроект"	
взм. 0.000 (продолжение)		

Марка поз.	Обозначение	Наименование	Количество, шт					Масса ед., кг	Примечание
			Осях 3-4						
				орцов правая					
Сантехкабины									
СК2	90-11-КЖИ	СК2		15				1679	
СК2-1	по-жа	СК2-1		1				1679	
Вентиляционные блоки									
ВВ1	90-11-КЖИ	ВВ1		126				629	
ВВ2	по-жа	ВВ2		48				179	
Лестничные марши и площадки									
ЛМ	1511-6	ЛМ 27.12.14-4		32				1520	
ЛП1	90-11-КЖИ	ЛП1		16				2180	
ЛП102	по-жа	ЛП102		16				2230	
Шахты лифта									
Кабины шахты лифта									
КШЛС-1	90-11-КЖИ	КШЛС-1		16				6050	
КШЛС-2	по-жа	КШЛС-2		16				6500	
Панели лифтовой шахты									
ПШЛВ-2	90-11-КЖИ	ПШЛВ-2		1				1100	
ПШЛВ-7	по-жа	ПШЛВ-7		1				1129	
ПШЛВ-8	"	ПШЛВ-8		1				979	
ПШЛВ-9	"	ПШЛВ-9		1				1850	
ПШЛВ-10	"	ПШЛВ-10		1				1650	
ПШЛВ-11	"	ПШЛВ-11		1				1100	
ПШЛВ-12	"	ПШЛВ-12		1				1100	
ПШЛВ-13	"	ПШЛВ-13		1				1100	

Взам. инв. №
Лист 11 из 11
Изм. № 001/01

						05-23-16-КЖ			
						Комплекс из 2-х многоквартирных домов поз.68 и поз.71, расположенных по адресу: Орловский муниципальный округ, д. Образцово, ул. Николая Сенина, 9 2-й этап строительства - многоквартирный дом корпус 2 (поз.71)			
Изм.	Кол. чч.	Лист	№ док.	Подп.	Дата	Многоквартирный дом	Страна	Лист	Листов
Разработал	Жилин						В	4	
Проверил	Красов								
Гл. констр.	Вуфенко								
Н. контроль	Кузнецов					Спецификация изделий выше взм. 0.000 (продолжение)	ООО "Орелпроект"		

Марка поз.	Обозначение	Наименование	Количество, шт						Масса ед., кг	Примечание
			в осях 3-4							
				орцов правая						
Панели наружных стен технического чердака										
ЕК4	00-11-КЖИ	ЕК4		1					6660	
ЕК9	пожа	ЕК9		1					8520	
ЕК8	"	ЕК8		1					6660	
ЕК10	"	ЕК10		2					6960	
ЕК11	"	ЕК11		1					6960	
ЕК12	"	ЕК12		1					6730	
ЕК13	"	ЕК13		1					6730	
ЕК14	"	ЕК14		2					6730	
ЕК17	"	ЕК17		1					2040	
ЕК18	"	ЕК18		1					2040	
ЕК19	"	ЕК19		1					1180	
ЕК20	"	ЕК20		2					1180	
ЕК21	"	ЕК21		1					6630	
ЕК24	"	ЕК24		1					6610	
ЕК22	"	ЕК22		1					2093	
ЕК25	"	ЕК25		1					6110	
ЕК26	"	ЕК26		1					6520	
ЕК27	"	ЕК27		1					1580	
ЕК28	"	ЕК28		1					6360	
ЕК130	"	ЕК130		1					8989	
Наружные стеновые панели лестнично-лифтового узла										
ЕКП6-1	00-11-КЖИ	ЕКП6-1		1					8970	
ЕКП6-2	пожа	ЕКП6-2		1					8790	
ЕКП7	"	ЕКП7		1					6060	
ЕКП8	"	ЕКП8		1					8539	
ЕКП11	"	ЕКП11		1					8539	
ЕКП12	"	ЕКП12		1					6389	
ЕКП13	"	ЕКП13		1					4830	
ЕКП14	"	ЕКП14		1					2179	
ЕКП15а	17-23-1-КЖИ-ЕКП15а	ЕКП15а		1					6090	
ЕКП16	00-11-КЖИ	ЕКП16		1					2780	
ЕКП17	пожа	ЕКП17		1					2870	

Взам. инв. №

Лист 11/11

Инв. № подл.

Изм.	Кол. уч.	Лист	№ док.	Подп.	Дата
Разработал	Жилин				
Проверил	Красов				
Гл. констр.	Вуленко				
Н. контроль	Кузнецов				

05-23-16-КЖ		
Комплекс из 2-х многоквартирных домов поз.68 и поз.71, расположенных по адресу: Орловский муниципальный округ, д. Образцово, ул. Николая Семича, 9 2-й этап строительства - многоквартирный дом корпус 2 (поз.71)		
Многоквартирный дом	Страницы	Листов
	8	43
Спецификация изделий выше взм. 0.000 (продолжение)	ООО "Орелпроект"	

Марка поз.	Обозначение	Наименование	Количество, шт						Масса ед., кг	Примечание
			в осях 3-4							
				орцов правая						
Паралетные панели										
П07	В0-11-КЖИ	П07		1					830	
П08	по-жа	П08		2					830	
П010	"	П010		1					2210	
П011	"	П011		1					1610	
П012	"	П012		1					1920	
П019	"	П019		1					2660	
П018	"	П018		1					8510	
П019	"	П019		1					4069	
П020	"	П020		1					8260	
П021	"	П021		1					2739	
П022	"	П022		1					1160	
П023	"	П023		1					1410	
Балки покрытия										
Б1	В0-11-КЖИ	Б1		18					730	
Б2	по-жа	Б2		6					700	
Б3	"	Б3		4					730	
Опоры под балки										
О71	В0-11-КЖИ	О71		7					1300	
О712	по-жа	О712		6					1550	
О713	"	О713		8					2050	
О714	"	О714		2					1300	
ВВК1	"	ВВК1		2					750	
Внутренние стеновые панели чердака										
ВК102	В0-11-КЖИ	ВК102		1					4700	
ВК3-1	по-жа	ВК3-1		1					4480	
ВК9	"	ВК9		1					8020	
ВК106	"	ВК106		1					2050	
ВК11	"	ВК11		1					8580	

Возм. листы

Листы в плане

Листы в разрезе

						05-23-16-КЖ			
						Комплекс из 2-х многоквартирных домов поз.68 и поз.71, расположенных по адресу: Орловский муниципальный округ, д. Образцово, ул. Николая Семина, 9 2-й этап строительства - многоквартирный дом корпус 2 (поз.71)			
Изм.	Кол.уч.	Лист	№ док.	Подп.	Дата	Многоквартирный дом	Станд.	Лист	Листов
Разработал	Жилин						В	4	
Проверил	Красов								
Гл. констр.	Вуфенко								
Н. контроль	Кузнецов					Спецификация изделий выше взм. 0.000 (продолжение)	ООО "Орелпроект"		

Марка поз.	Обозначение	Наименование	Количество, шт						Масса ед., кг	Примечание
			в осях 3-4							
				орцов правая						
Внутренние стеновые панели чердака										
ВК12	В0-11-КЖИ	ВК12		1					6000	
ВК13	по-жа	ВК13		1					6750	
ВК14	"	ВК14		1					8330	
ВК19	"	ВК19		1					1450	
ВК116	"	ВК116		1					1750	
Оголовки бентблоков										
В01	В0-11-КЖИ	В01		В					150	
В02	по-жа	В02		В					150	
В03	"	В03		В					150	
ВВ1а	В3-21-ОДСК-1-КЖИ-ВВ1а	ВВ1а		1					810	
Плиты перекрытия чердака										
ППМ3а	В5-22-ОДСК-1-КЖИ-ППМ3а	ППМ3а		1					6000	
ППМ104	В0-11-КЖИ	ППМ104		1					2200	
ППМ5	по-жа	ППМ5		1					2800	
ППМ7	"	ППМ7		1					1729	
Плиты покрытия чердака										
ПБ1	ВДС-ПБ.01.2020	ПБ 60-12-81=5680		ПБ					2020	
ПБ2	по-жа	ПБ 54-12-81=5080		ПБ					1809	
ПБ3	"	ПБ 36-12-8		ПБ					1270	
ПБ8	В0-11-КЖИ	ПБ 514		В					699	
ПБ8	по-жа	ПБ 579		В					899	
ПК8	"	ПК8		В					1380	
ПК6-1	"	ПК6-1		В					1380	
ПК7	"	ПК7		1					1360	
ПК8	"	ПК8		1					600	
ПК9	"	ПК9		1					600	
ПК13а	В4-22-ОДСК-1-КЖИ-ПК13а	ПК13а		1					4250	
ПК16	В0-11-КЖИ	ПК16		1					1750	

Взам. инв. №

Лист 11 из 11

Инв. № подл.

						05-23-16-КЖ			
						Комплекс из 2-х многоквартирных домов поз.68 и поз.71, расположенных по адресу: Орловский муниципальный округ, д. Образцово, ул. Николая Семина, 9 2-й этап строительства - многоквартирный дом корпус 2 (поз.71)			
Изм.	Кол. ч.	Лист	№ док.	Подп.	Дата	Многоквартирный дом	Статус	Лист	Листов
Разработал	Жилин						В	50	
Проверил	Красов								
Гл. констр.	Вуценок								
Н. контроль	Кузнецов					Спецификация изделий выше взм. 0.000 (продолжение)	ООО "Орелпроект"		

Марка поз.	Обозначение	Наименование	Количество, шт					Масса ед., кг	Примечание
			в осях 3-4						
				орцов правая					
Плиты покрытия чердака									
ПК17	В0-11-КЖИ	ПК17		1				6030	
БП-1	по жв	БП-1		7				650	
ПК14-3	"	ПК14-3		1				8500	
Плиты покрытия лестнично-лифтового узла									
ПКП101	В0-11-КЖИ	ПКП101		1				2400	
ПКП2	по жв	ПКП2		1				2650	
ПКП3	"	ПКП3		1				4380	
ПКП4-1	"	ПКП4-1		1				2650	
ПКВ2	"	ПКВ2		1				850	
Плиты									
П1	П494-24 вып.2790	П1		1				49	
П2	П494-24 вып.2790	П2		1				89	
Соединительные элементы 1-16 этажей									
МС2	В0-11-КЖ2	МС2		48				0,57	
МС3	по жв	МС3		1408				0,76	
МС4	"	МС4		2124				0,54	
МС6	"	МС6		112				0,71	
МС7	"	МС7		496				0,40	
МС8	"	МС8		176				0,21	
МС10	"	МС10		88				0,54	
МС11	"	МС11		111				0,49	
МС12	"	МС12		640				0,59	
МС13	"	МС13		1712				0,19	
МС14	"	МС14		88				0,22	
МС15	"	МС15		192				0,13	
МС17	"	МС17		870				0,69	
МС18	"	МС18		160				0,49	
МС19	"	МС19		17				0,99	

Взам. инв. №

Лист 11 из 11

Лист 11 из 11

						05-23-16-КЖ			
						Комплекс из 2-х многоквартирных домов поз.68 и поз.71, расположенных по адресу: Орловский муниципальный округ, д. Образцово, ул. Николая Семичина, 9			
						2-й этап строительства - многоквартирный дом корпус 2 (поз.71)			
Изм.	Кол.уч.	Лист	№ док.	Подп.	Дата	Многоквартирный дом	Страниц	Лист	Листов
Разработал							8	61	
Проверил	Жилин		Красов						
Гл. констр.	Вуленко								
Н. контроль	Кузнецов					Спецификация изделий выше		ООО "Орелпроект"	
						взм. 0.000 (продолжение)			

Марка поз.	Обозначение	Наименование	Количество, шт					Масса ед., кг	Примечание
			в осях 3-4						
				в осях 3-4					
<u>Соединительные элементы 1-16 этажей</u>									
МГ20	90-11-КЖ2	МГ20		233				0,14	
МГ21	пожв	МГ21		14				0,59	
МГ30	"	МГ30		64				0,27	
МГ31	"	МГ31		82				0,78	
МГ61	"	МГ61		19				0,57	
ОС71	"	ОС71		82				8,34	
ОС72	"	ОС72		88				6,14	
<u>Монтажные соединительные элементы лифтовой шахты</u>									
МГ37	90-11-КЖ2	МГ37		18				1,01	
МГ39	пожв	МГ39		119				0,68	
МГ41	"	МГ41		18				0,12	
<u>Изделия металлические</u>									
ОП	90-11-АСИ	Ограждение лестничного марша ОП 27.12		81				84,34	
ЛМ1	пожв	Лестница металлическая /ЛМ1		1				291,08	
ОГ1	"	Ограждение ОГ1		1				84,89	
ОГ2	"	Ограждение ОГ2		1				21,43	
РС1	"	Решетка стальная РС1		1				109,0	
РС2	"	Решетка стальная РС2		1				47,77	
ВП1	"	Водосборный поддон ВП1		1				263,92	
В1	"	Вентшахта В1		1				1440,76	
КМ1	"	Костыль КМ1		170				0,90	
КМ3	"	Костыль КМ3		8				0,78	
<u>Монтажные соединительные элементы чердака и крыши</u>									
МГ1	90-11-КЖ3	МГ1		2				0,82	
МГ3	пожв	МГ3		13				0,78	
МГ4	"	МГ4		88				0,54	
МГ6	"	МГ6		13				0,68	
МГ8	"	МГ8		13				1,21	

Взам. инвент.

Подп. и дата

Мех. № инвент.

						05-23-16-КЖ			
						Комплекс из 2-х многоквартирных домов поз.68 и поз.71, расположенных по адресу: Орловский муниципальный округ, д. Образцово, ул. Николая Семина, 9			
						2-й этап строительства - многоквартирный дом корпус 2 (поз.71)			
Изм.	Кол.уч.	Лист	№ док.	Подп.	Дата	Многоквартирный дом	Страница	Лист	Листов
Разработал	Жилин						8	52	
Проверил	Красов								
Гл. констр.	Вуленко								
Н. контроль	Кузнецов					Спецификация изделий выше втм. 0.000 (продолжение)	ООО "Орелпроект"		

Марка поз.	Обозначение	Наименование	Количество, шт					Масса ед., кг	Примечание
			в осях 3-4						
				орцов правая					
	Монтажные соединительные элементы чердака и крыши								
МГ2	90-11-КЖЗ	МГ2		В				0,57	
МГ7	по жв	МГ7		В7				0,4	
МГ10	"	МГ10		В				0,54	
МГ11	"	МГ11		И				0,49	
МГ12	"	МГ12		В8				0,47	
МГ13	"	МГ13		И59				0,19	
МГ14	"	МГ14		В				0,22	
МГ19	"	МГ19		И2				0,13	
МГ17	"	МГ17		И8				0,69	
МГ18	"	МГ18		И0				0,49	
МГ24	"	МГ24		В				6,19	
МГ29	"	МГ29		В0				0,42	
МГ26	"	МГ26		В				0,57	
МГ27	"	МГ27		В				0,63	
МГ28	"	МГ28		В2				0,27	
МГ30	"	МГ30		В				0,27	
МГ31	"	МГ31		В				0,76	
МГ32	"	МГ32		И				0,36	
МГ33	"	МГ33		И				0,37	
МГ34	"	МГ34		В8				0,58	
МГ39	"	МГ39		И				0,74	
1		Прутки 12x700-A400 ГОСТ 34028-2018		И8				0,62	Узел 20а
		Лист 5-ПН-НО-5 ГОСТ 19903-2019 40x190 С 245 ГОСТ 27772-2021		В				0,30	Лист 29
	ГОСТ 23279-2012	Сетка 4С $\begin{matrix} a=Br=100 \\ b=Br=100 \end{matrix}$ 35x150		В				1,04	Лист 28
		Сетка 2-20=20=0 ГОСТ 5336-80		0,9				М2	Лист 39
		Материалы							
		Мелкозернистый бетон класса В15 F7,5		1,0				М3	Лист 28
		Мелкозернистый бетон класса В15 F7,5		4,0				М3	Межплит. швы покрытия

Возм. инв. №
Лист 11/11
Лист 11/11

						05-23-16-КЖ			
						Комплекс из 2-х многоквартирных домов поз.68 и поз.71, расположенных по адресу: Орловский муниципальный округ, д. Образцово, ул. Николая Семина, 9 2-й этап строительства - многоквартирный дом корпус 2 (поз.71)			
Изм	Кол.уч.	Лист	№ док	Подп	Дата	Многоквартирный дом	Статус	Лист	Листов
Разработал	Жилин						В	53	
Проверил	Красов								
Гл. констр	Вуценок								
Н. контроль	Кузнецов					Спецификация изделий выше отм. 0.000 (окончание)	ООО "Орелпроект"		