



ОБЩЕСТВО С ОГРАНИЧЕННОЙ ОТВЕТСТВЕННОСТЬЮ "ОРЕЛПРОЕКТ"

Член ассоциации "Саморегулируемая организация Гильдия архитекторов и проектировщиков" (ГАП СРО) ИНН 7710477231

Застройщик - ООО "Специализированный застройщик "Орелстрой-11"

Комплекс из 2-х многоквартирных домов поз.68 и поз.71, расположенных по адресу Орловский муниципальный округ, д. Образцово, ул. Николая Сенина, 9.
2-й этап строительства - многоквартирный дом корпус 2 (поз.71)
РАБОЧАЯ ДОКУМЕНТАЦИЯ

Конструкции железобетонные.

Блок-секция рядовая 80.

Монтажные схемы, изделия железобетонные.

05-23-18-КЖ

Главный инженер проекта

Д.В.Бусыгин

Ведомость рабочих чертежей основного комплекта

(начало)

Лист	Наименование	Примечание
1	Общие данные (начало)	
2	Общие данные (продолжение)	
3	Общие данные (продолжение)	
4	Общие данные (окончание)	
5	Схема расположения элементов стен 1-го этажа	
6	Схема расположения элементов стен 2...9 этажей	
7	Схема расположения элементов стен 10...15 этажей	
8	Схема расположения элементов стен 16 этажа	
9	Монтажная схема фасада между осями 2-3	
10	Монтажная схема фасада между осями 3-4	
11	Схема расположения элементов перекрытия над 1 этажом	
12	Схема расположения элементов перекрытия над 2...7, 9...15 этажам	
13	Схема расположения элементов перекрытия над 8 этажом	
14	Схема расположения элементов перекрытия над 16 этажом	
15	Схема расположения элементов технического чердака	
16	Схема расположения элементов покрытия	
17	Схема расположения элементов стен машинного помещения и паритета	
18	Схема расположения элементов покрытия машинного помещения на отм. +49,580 и паритета Схема расположения покрытия вентиляционной шахты дымоудаления	
19	Разрезы I-I, II-II	
20	Разрезы III-III, IV-IV	
21	Разрез 1-1	
22	Разрез 2-2	
23	Разрез 3-3	
24	Разрез 4-4	
25	Узел 20а	
26	Узел крепления телеантенны	
27	Узлы А, Б. Деталь крепления решетки РС2	
28	Деталь крепления решетки РС1	
29	Вентиляционная В1	
30	Разрез I-I	

Ведомость рабочих чертежей основного комплекта

(окончание)

Лист	Наименование	Примечание
31	Разрез II-II	
32	Схема расположения элементов козырька К1 по оси 3а	
33	План шахт лифтов N1 и N2. Схемы расположения элементов шахт лифтов N1 и N2	
34	Узлы I, II	
35	План машинного помещения лифта. Разрезы А-А, Б-Б	
36	Схема расположения монорельсов машинного помещения	
37	Чертеж на заказ лифта N1. Развертки стен шахты лифта. Таблица данных для заказа лифта	
38	Чертеж на заказ лифта N2. Развертки стен шахты лифта. Таблица данных для заказа лифта	
39	Пилон ПЛ2 Вид А	
40	Пилон ПЛ2 Сечения 1-1, 4-4	
41-51	Спецификация изделий выше отм. 0.000	

						05-23-16-КЖ		
						Комплекс из 2-х многоквартирных домов поз.68 и поз.71, расположенных по адресу: Орловский муниципальный округ, д. Образово, ул. Николая Сенина, 9 2-й этап строительства - многоквартирный дом корпус 2 (поз.71)		
Изм.	Кол.уч.	Лист	№ док.	Подп.	Лист	Стация	Лист	Листов
Разработал		Жилин				Многоквартирный дом	1	51
Проверил		Красов						
Л. констр.		Щенков						
Т. контроль		Кизнецов				Общие данные (начало)	ООО "Орелпроект"	

Ведомость ссылочных и прилагаемых документов

Обозначение	Наименование	Примечание
	Ссылочные документы	
90-11-КЖ.2 том 16.2	Монтажные узлы выше отм. 0.000	
90-11-КЖ.3 том 16.3	Монтажные узлы технического чердака и кровли	
90-11-КЖ.И том 4.1, том 4.2.1, том 4.2.2, том 4.3	Панели наружных стен наземного этажа	
90-11-КЖ.И том 5.1.1, том 5.1.2	Панели стеновые внутренние наземного этажа толщиной 160мм	
90-11-КЖ.И том 5.2	Панели стеновые внутренние наземного этажа толщиной 120мм, 60мм	
90-11-КЖ.И том 6.1.1, том 6.1.2, том 6.1.3	Плиты перекрытия толщиной 160мм	
90-11-КЖ.И том 7.1.1, том 7.1.2, том 7.2.1, том 7.2.2, том 7.2.3, том 7.3.1, том 7.3.2	Панели наружных стен технического чердака	
90-11-КЖ.И том 8.1	Панели стеновые внутренние технического чердака	
90-11-КЖ.И том 10.1	Панели парапетов и карнизов	
90-11-КЖ.И том 9.1	Панели покрытия	
90-11-КЖ.И том 11.1.1, том 11.1.2	Элементы шахт лифтов	
90-11-КЖ.И том 12.1	Элементы сантехкабин	
90-11-КЖ.И том 13.1	Вентиляционные блоки	
90-11-КЖ.И том 15.1, том 15.2	Разные изделия	
90-11-АС.И том 14	Изделия металлические	
90-11-АС.И том 14	Изделия металлические	
23-71-ОДСК-1-КЖ.И	Изделия заводского изготовления	
15-22-ОДСК-1-КЖ.И	Изделия заводского изготовления	
17-23-1-КЖ.И	Изделия заводского изготовления	
14-22-ОДСК-1-КЖ.И	Изделия заводского изготовления	
1494-74 2790-1КМ	Стакан С1	
1494-74 2790-2КМ	Стакан С2	

Экз. № 1
Лист 1 из 1
Изм. № 001/01

						05-23-16-КЖ			
						Комплекс из 2-х многоквартирных домов поз.68 и поз.71, расположенных по адресу: Орловский муниципальный округ, д. Образцово, ул. Николая Сенина, 9 2-й этап строительства – многоквартирный дом корпус 2 (поз.71)			
Изм.	Кол. чч	Лист	№ док	Подп.	Дата	Многоквартирный дом	Страница	Лист	Листов
Разработал		Жилин					Многоквартирный дом	1	1
Проверил		Красов							
Л. констр.		Щенков							
Т. контроль		Кузнецов				Общие данные (продолжение)	ООО "Орелпроект"		

Ведомость спецификации

Лист	Наименование	Примечание
28	Спецификация элементов крепления телеантенны	
29	Спецификация элементов установки вентшахты В1	
В1	Спецификация к схеме расположения элементов козырька К1	
В8	Спецификация к схеме расположения монорельсов машинного помещения	
В9	Спецификация элементов пилона П1	
41-51	Спецификация изделий выше отн. 0.000	

Перечень скрытых работ

№п/п	Наименование	Примечание
1	Монтаж и закрепление наружных стеновых панелей, перегородок	
2	Монтаж плит перекрытия	
3	Монтаж и закрепление лестничных площадок и маршей	
4	Монтаж и закрепление шахты лифта	
5	Установка вентиляционныхблоков	
6	Выравнивание швов между плитами, анкеробка плит перекрытия между собой и с несущими конструкциями	
7	Защита металлических закладных деталей от коррозии	
8	Утепление, герметизация стыков	

ЭЗ
ЛП
ЛК

						05-23-16-КЖ			
						Комплекс из 2-х многоквартирных домов поз.68 и поз.71, расположенных по адресу: Орловский муниципальный округ, д. Образцово, ул. Николая Сенина, 9 2-й этап строительства – многоквартирный дом корпус 2 (поз.71)			
Изм.	Кол.уч.	Лист	№ док.	Подп.	Лист	Многоквартирный дом	Стация	Лист	Листов
Разработал		Жилин					В	В	
Проверил		Красов							
Л. констр.		Щенков				Общие данные (продолжение)	ООО "Орелпроект"		
Т. контроль		Кузнецов							

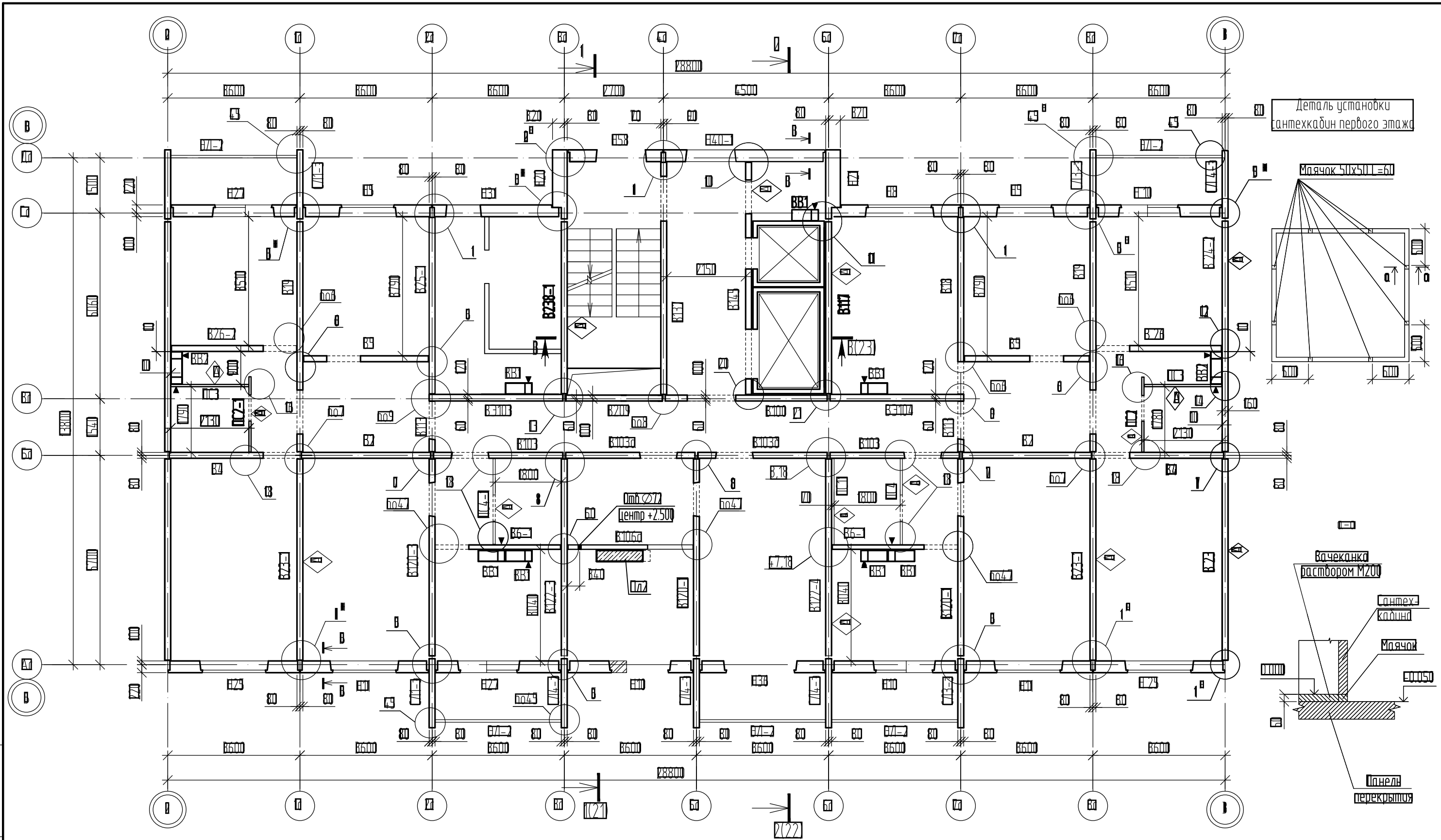
Общие указания

- А. Проект разработан на основании задания на проектирование
- Б. За условную отметку 0,000 принята отметка чистого пола лестничной площадки 1-го этажа, что соответствует абсолютной отметке 165,80 в Балтийской системе высот
- В. Рабочие чертежи разработаны с учетом следующих климатических и природных условий:
 - расчетная температура наружного воздуха – минус 25 С (средняя наиболее холодного пятидневки)
 - нормативное значение веса снегового покрова для III района – 1,4 кПа (140 кг/м²)
 - нормативное значение ветрового давления для II района – 0,30 кПа (30 кг/м²)
 - климатический район – II, подрайон – IIб
- Г. Класс здания по уровню ответственности – нормальный (III); степень огнестойкости – II
- Д. Класс здания по конструктивной пожарной опасности – С0 по функциональной пожарной опасности – Ф 1.3
- Е. Эффективная удельная активность природных радионуклидов в строительных материалах не должна превышать допустимых норм для I класса согласно СанПиН 2.6.1.2523-09 "Нормы радиационной безопасности" (НРБ-99/2009)
- Ж. Рабочая документация соответствует заданию на проектирование, выданным техническим условиям, требованиям действующих технических регламентов, стандартов, сводов правил, других документов, содержащих установленные требования:
 - № 384-ФЗ "Технический регламент о безопасности зданий и сооружений"
 - № 123-ФЗ "Технический регламент о требованиях пожарной безопасности"
- З. При производстве работ руководствоваться требованиями:
 - СП 48.13330.2019 "Организация строительства. Актуализированная редакция СНиП 12-01-2004"
 - СП 70.13330.2012 "Несущие и ограждающие конструкции. Актуализированная редакция СНиП 3.03.01-87"
 - СП 71.13330.2017 "Изоляционные и отделочные покрытия. Актуализированная редакция СНиП 3.04.01-87"
 - Постановление правительства РФ №390 от 25.04.2012 "О противопожарном режиме"
 - СП 49.13330.2010 "Безопасность труда в строительстве" Часть 1. Общие требования
 - СНиП 12-04-2002 "Безопасность труда в строительстве" Часть 2. Строительное производство
 - ГОСТ Р 57997-2017 "Арматурные и закладные изделия сварные, соединения сварные арматуры и закладных изделий железобетонных конструкций. Общие технические условия"
 - ВСН 159-81 "Инструкция по применению добавок в цементных растворах при возведении жилых и общественных зданий в зимних и летних условиях"
 - Правила по охране труда в строительстве утверждены приказом Минтруда России от 1 июня 2015 года № 336н
- И. Указания по монтажу конструкций см. 90-11-КЖ том 16.2, 90-11-КЖ том 16.3
- К. Данная проектная документация является интеллектуальной собственностью ООО "Орелпроект". Прибыль и размножение проектной документации без разрешения автора не допускается.

- 1. Возведение дома в зимних условиях может выполняться на растворах и бетонах с противоморозными добавками и дополнительным внутренним подогревом помещений. Количество противоморозных добавок в зависимости от температуры наружного воздуха назначается согласно требованиям СП 82-101-98
- Монтаж каждого последующего этажа может быть разрешен после достижения растворами бетоном в горизонтальных и вертикальных стыках нижнего этажа не менее 70% проектной прочности
- 2. При монтаже дома следует принимать меры исключающие обледенение стыкуемых поверхностей сборных элементов, развития коррозии закладных частей
- 3. Удаление наледи горячей водой или паром запрещается
- 4. Во время монтажа при температуре ниже -20°С раствор следует принимать на одну марку выше проектной. Раствор в горизонтальных швах следует расстилать непосредственно перед установкой элементов. Использование замерзшего и отогретого горячей водой раствора бетона не допускается. До укладки бетона полость стыков следует укрывать во избежание попадания в них снега. При попадании снега заполнять стыки бетоном без предварительной очистки категорически запрещается. В журнале производства работ должны фиксироваться температура наружного воздуха, количество вводимой в раствор добавки и другие данные влияющие на процесс твердения растворов и бетонов
- 5. Антикоррозионную защиту металлических конструкций выполнить окраской эмалью ПФ 115 ГОСТ 6465-76 за 2 раза по слою грунтовки ГФ 021 ГОСТ 25129-2020
- 6. Монтажные узлы наружных стеновых панелей разработаны с учетом требований СП 50.13330.2012 "Тепловая защита зданий"
- 7. Металлические конструкции лестницы (кроме оштукатуренных, ограждений и антивандальной решетки) окрасить огнестойким составом, обеспечивающим предел огнестойкости не менее R60. Огнезащитные составы наносить в соответствии с инструкцией завода изготовителя. Перед нанесением защитных покрытий поверхность металлических конструкций очистить от окислов (окалины, ржавчины, шлаковых включений), степень очистки поверхности должна соответствовать - 3 по ГОСТ 9.402-2004
- 8. Опорные столбики ОС/11 и ОС/12 после монтажа лестничных площадок и маршей, оштукатурить по сетке 15-16 ГОСТ 5336-80 цементно-песчаным раствором М200 толщиной не менее 30мм

Экз. № 1
Лист № 1
Лист № 2

						05-23-16-КЖ			
						Комплекс из 2-х многоквартирных домов поз.68 и поз.71, расположенных по адресу: Орловский муниципальный округ, д. Образцово, ул. Николая Ленина, 9 2-й этап строительства – многоквартирный дом корпус 2 (поз.71)			
Изм.	Кол.уч.	Листы	№ док.	Подп.	Дата	Многоквартирный дом	Страница	Листы	Листов
Разработал		Жилин					1	1	
Проверил		Красов							
Л. констр.		Щенков							
Т. контроль		Кузнецов				Общие данные (окончание)	ООО "Орелпроект"		



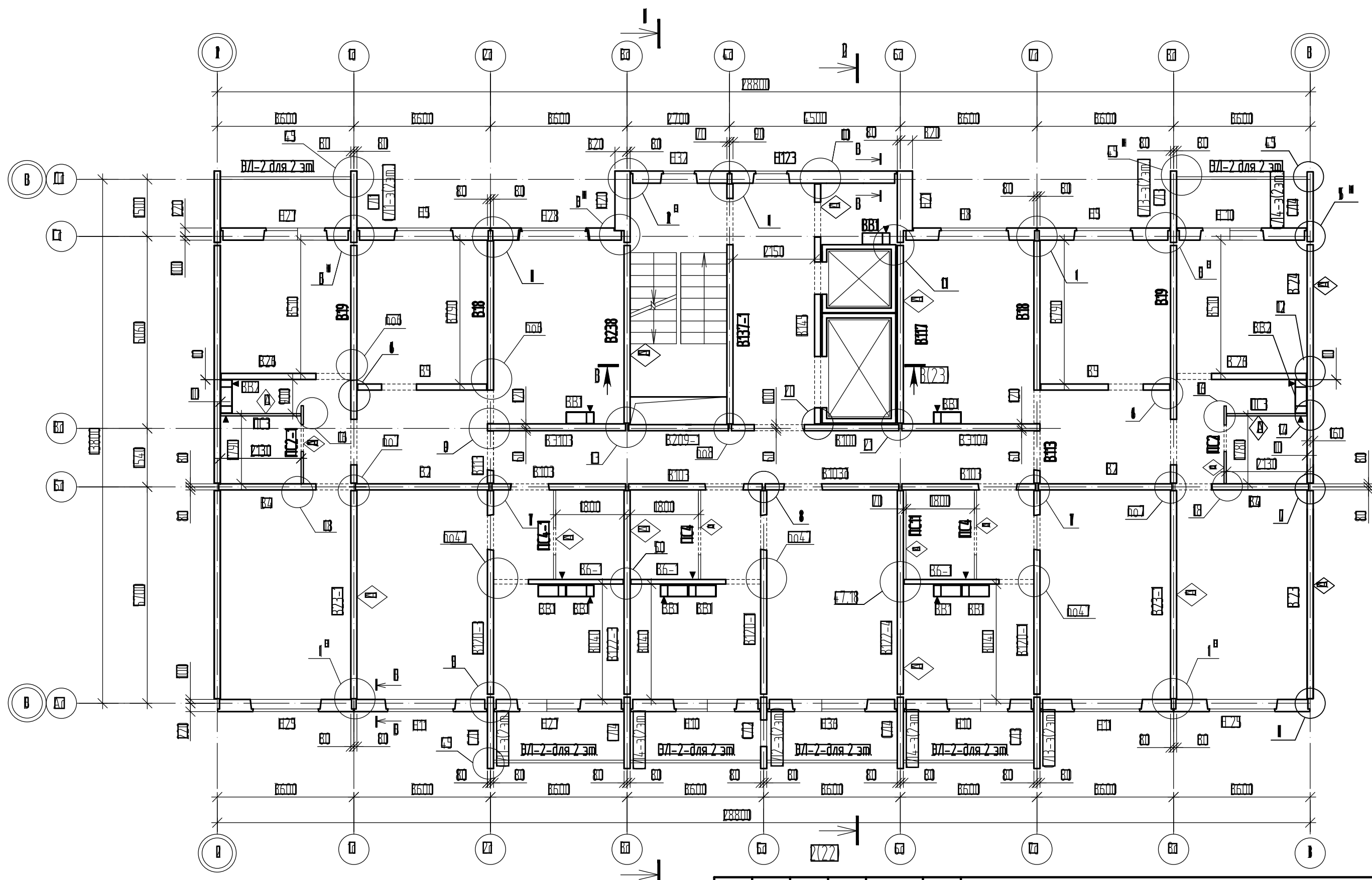
1. Перегородки ПС 1-го этажа монтировать на бетонные маяки высотой 50 мм, с последующей заделкой швов цементно-песчаным раствором М200.
 2. Перегородки ПС 2...16 этажей монтировать по слою цементно-песчаного раствора марки 200 толщиной 20мм.
 В. Монтажные узлы и сечения А-А ... В-В приведенные на схеме, приняты по шифру 90-11-КЖ том 16.2.

						05-23-10-КЖ			
						комплекс из 2-х многоквартирных домов поз.68 и поз.71, расположенных по адресу: Орловский муниципальный округ, д. Образцово, ул. Николая Ленина, 9 2-й этап строительства - многоквартирный дом корпус 2 (поз.71)			
Изм.	Кол.уч.	Лист	№ док.	Подп.	Плат.	Многоквартирный дом	Страница	Лист	Листов
Разработал		Жилин					1	6	
Проверил		Красов							
Л. констр.		Щенков							
Т. контроль		Кузнецов							
						Схема расположения элементов стен 1 этажа			
						ООО "Орелпроект"			

ЭЗМ-1007

Лист 1 из 1

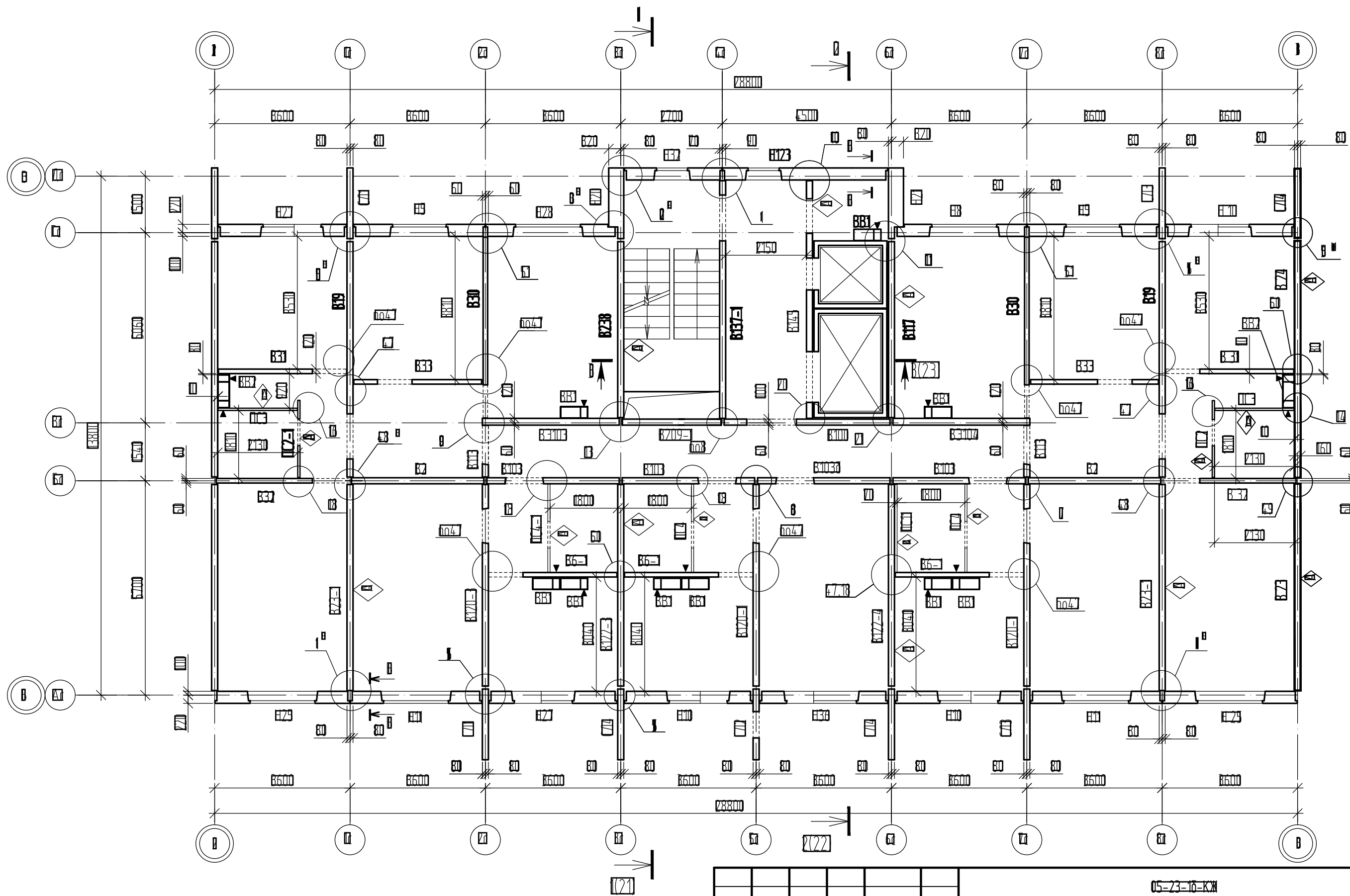
Мас. № 1007



Взнос	Лист
Лист	Лист
Лист	Лист

Примечания см. лист 5

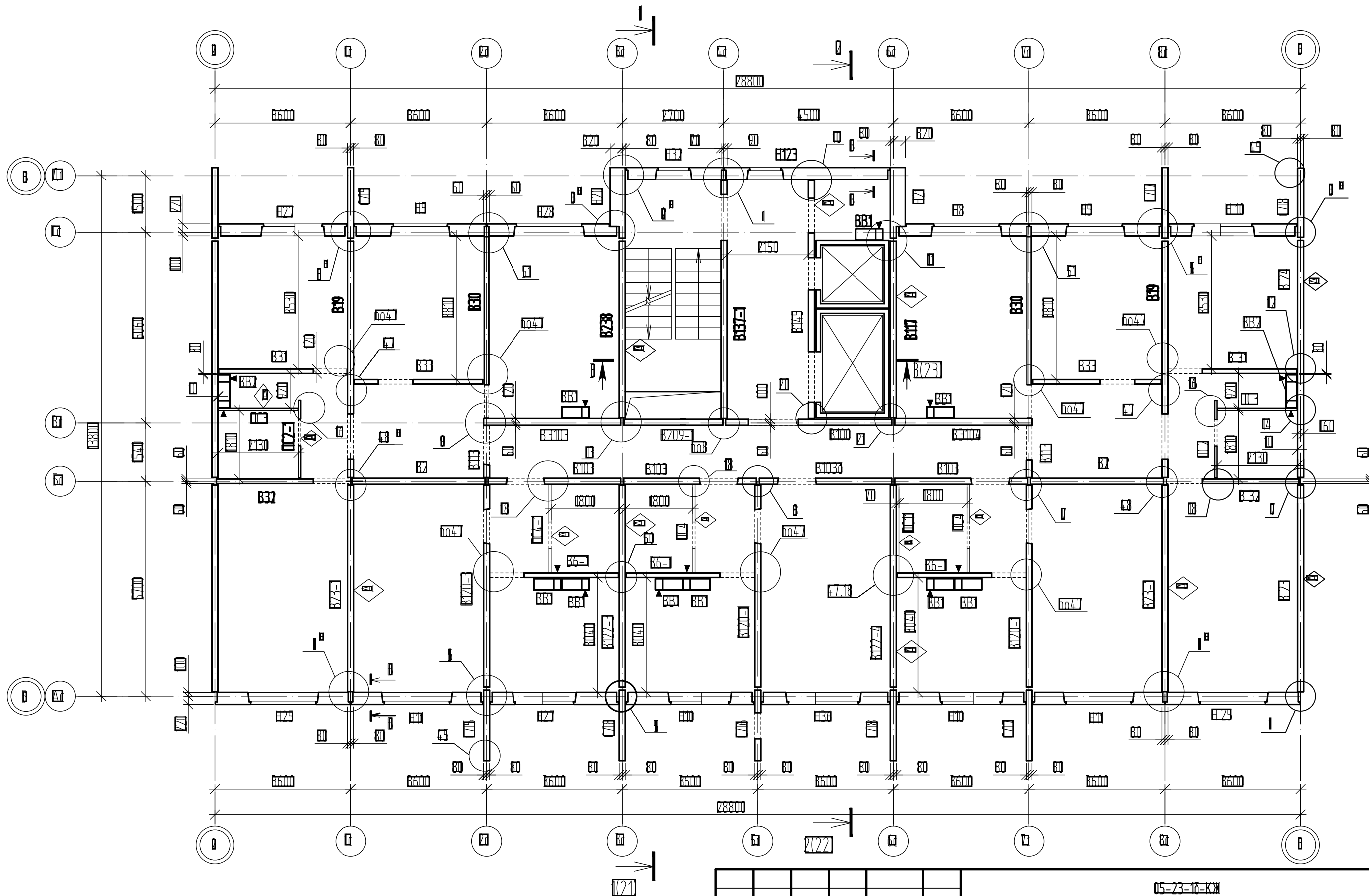
						05-23-16-КЖ			
						Комплекс из 2-х многоквартирных домов поз.68 и поз.71, расположенных по адресу: Орловский муниципальный округ, д. Образцово, ул. Николая Ленина, 9			
						2-й этап строительства - многоквартирный дом корпус 2 (поз.71)			
Изм.	Кол.уч.	Лист	№ док.	Подп.	Дата	Многоквартирный дом	Статус	Лист	Листов
Разработал							Р	В	
Проверил									
Л. констр.									
Т. контроль						Схема расположения элементов стен 2...9 этажей	ООО "Орелпроект"		



ЭЗМ	Лист	№ док	Подп	Лист
Лист	Лист	Лист	Лист	Лист
Лист	Лист	Лист	Лист	Лист

Примечания см. лист 5

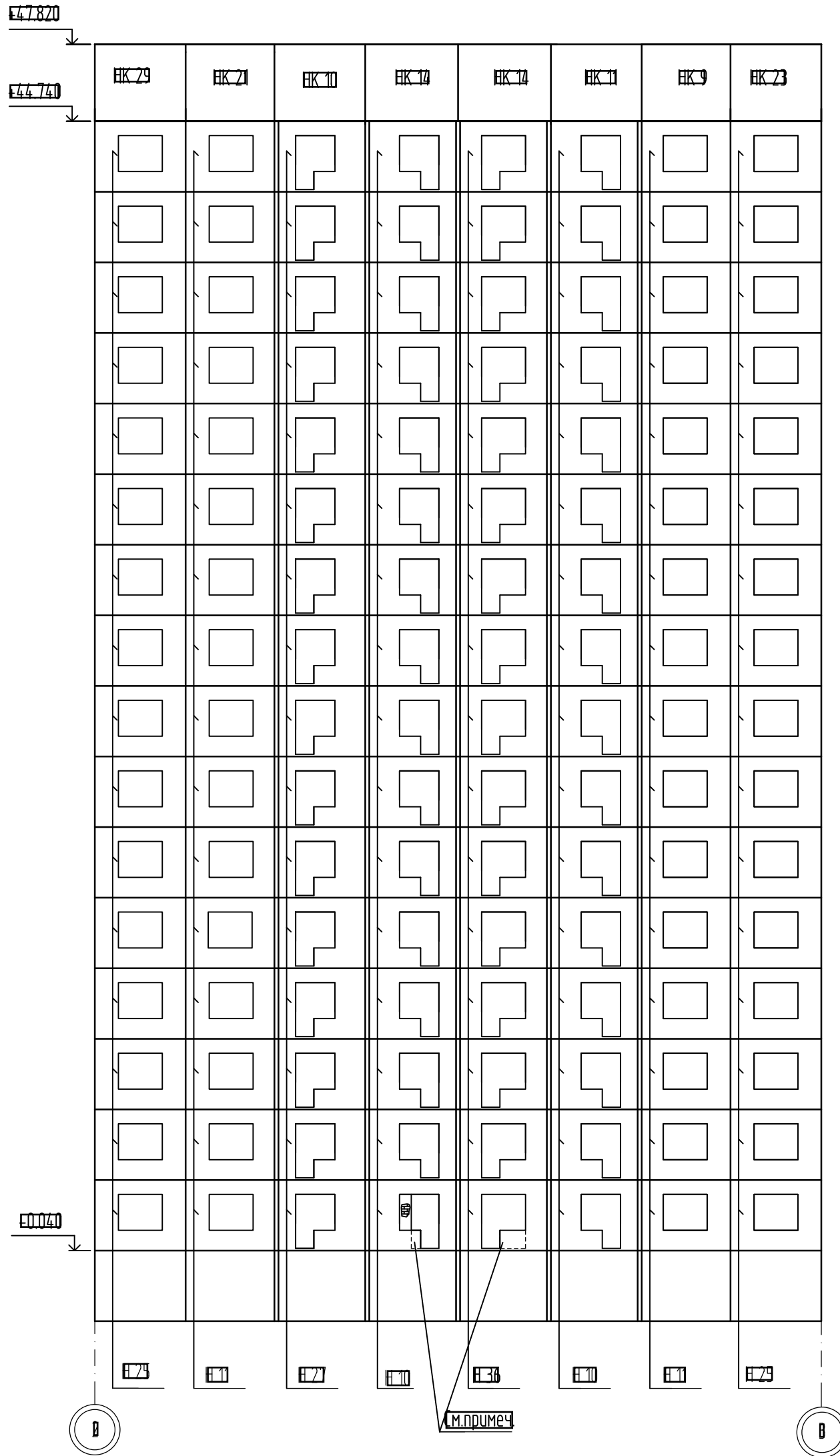
					05-23-10-КЖ		
					Комплекс из 2-х многоквартирных домов поз.68 и поз.71, расположенных по адресу: Орловский муниципальный округ, д. Образцово, ул. Николая Ленина, 9		
					2-й этап строительства - многоквартирный дом корпус 2 (поз.71)		
Изм	Кол.уч	Лист	№ док	Подп	Лист	Лист	Лист
Разработал		Жилин					
Проверил		Красов					
Л. констр		Щенков					
Л. контроль		Кузнецов					
					Многоквартирный дом		
					Схема расположения элементов стен 10...15 этажей		ООО "Прелпроект"



ЭЗМ	Лист	№ док	Подп	Лист
Изм	Кол. уч	Лист	№ док	Подп
Разработал	Жилин			
Проверил	Красов			
Л. констр	Щенко			
Т. контроль	Кузнецов			

Примечания см. лист 5

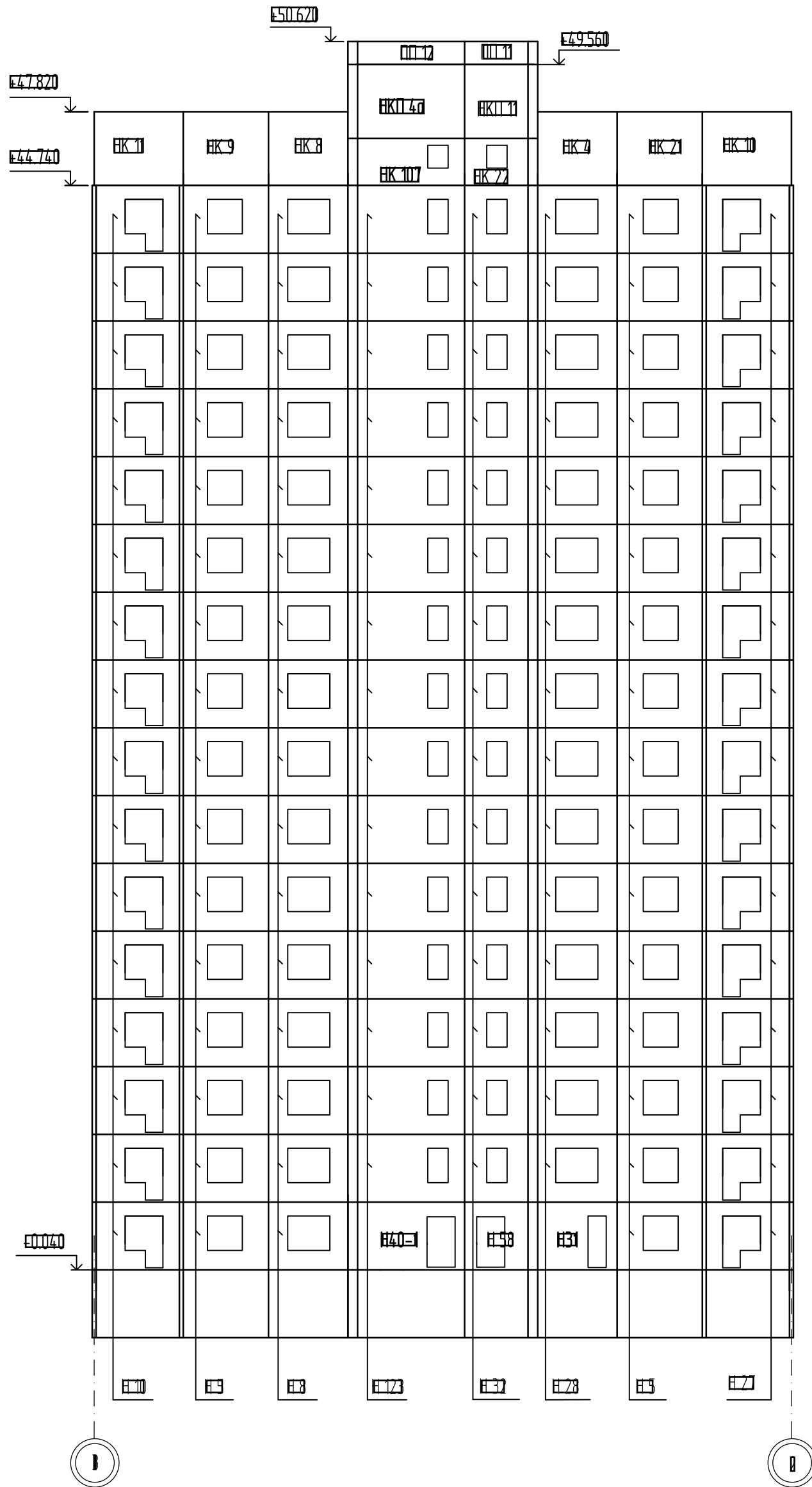
					05-23-16-КЖ				
					Комплекс из 2-х многоквартирных домов поз.68 и поз.71, расположенных по адресу: Орловский муниципальный округ, д. Образцово, ул. Николая Ленина, 9 2-й этап строительства - многоквартирный дом корпус 2 (поз.71)				
					Многоквартирный дом		Стация	Лист	Листов
					Многоквартирный дом		1	6	
					Схема расположения элементов стен 16 этажа			ООО "Прелпроект"	



Увеличение проема выполнить путем предварительной рассверловки

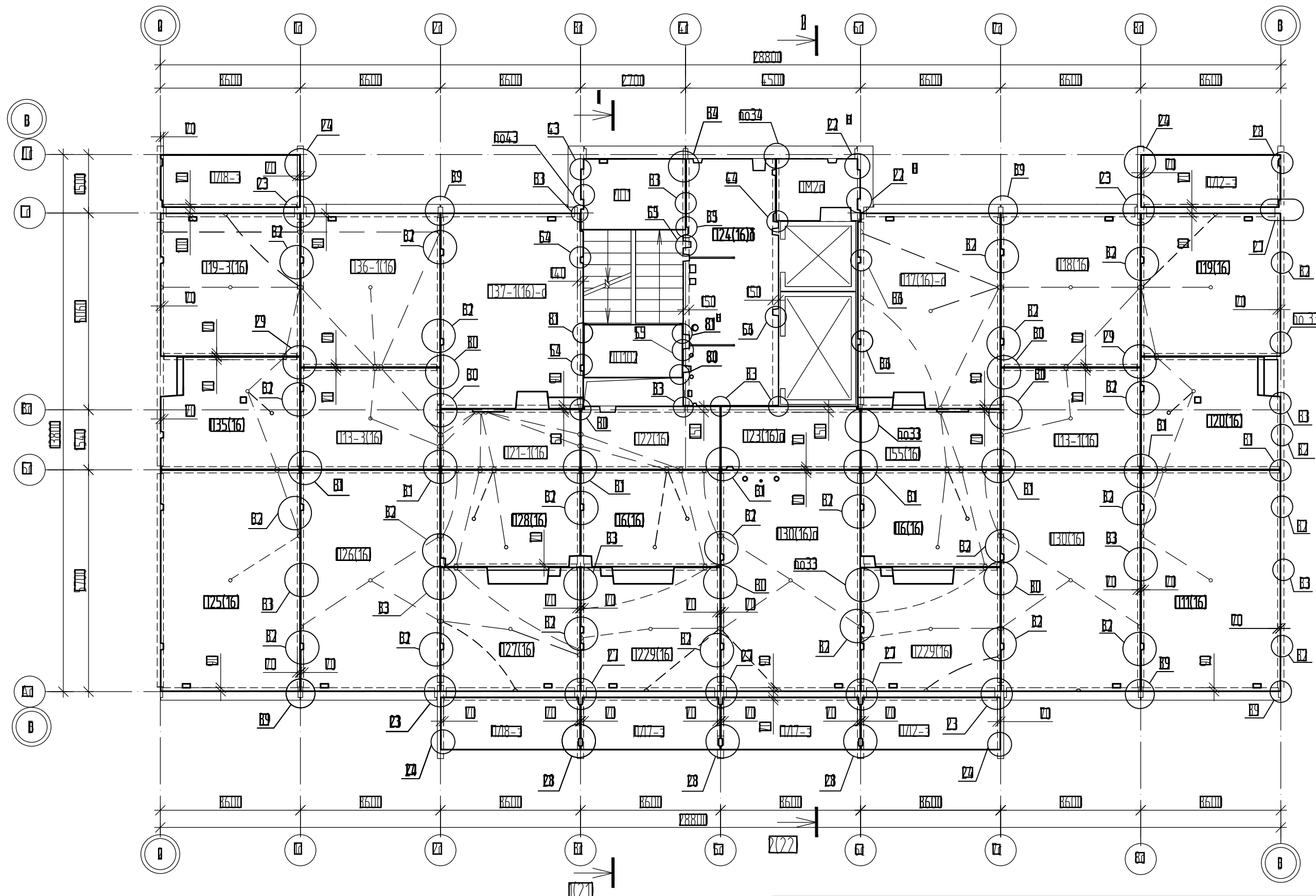
						05-23-10-КЖ			
						Комплекс из 2-х многоквартирных домов поз.68 и поз.71, расположенных по адресу: Орловский муниципальный округ, д. Образцово, ул. Николая Сенина, 9 2-й этап строительства - многоквартирный дом корпус 2 (поз.71)			
Изм	Кол.уч	Лист	№ док	Подп	Дата	Многоквартирный дом	Страниц	Лист	Листов
Разработал	Жилин						8	1	
Проверил	Красов								
Гл. констр	Виденко								
Н. контроль	Кузнецов					Монтажная схема фасада между осями 2-3	ООО "Орелпроект"		

Взам. инв. №	
Подп. инв. №	
Инв. № подл.	



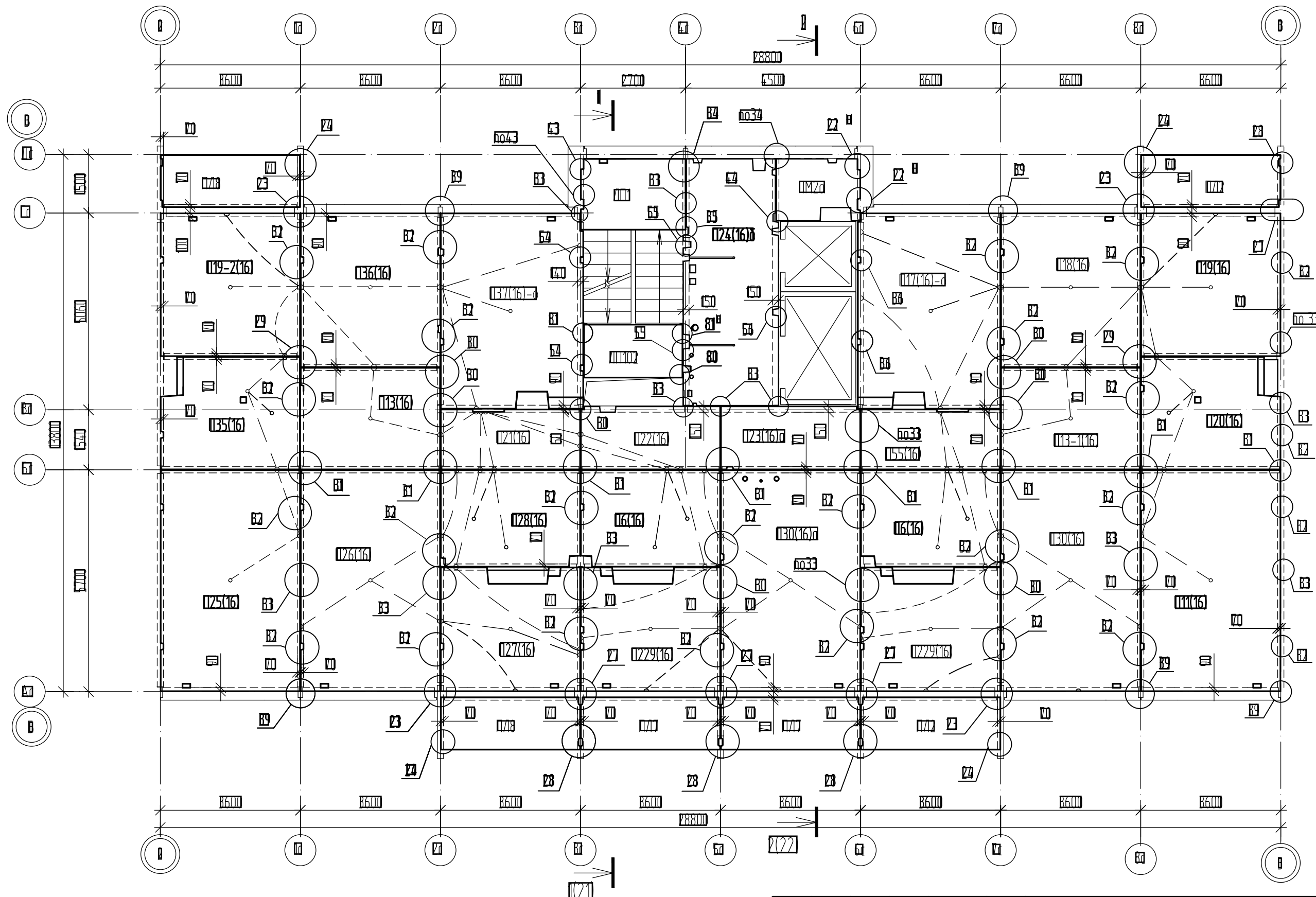
Взам. инв. №	
Подоб. планов	
Лист № плана	

						05-23-10-КЖ			
						Комплекс из 2-х многоквартирных домов поз.68 и поз.71, расположенных по адресу: Орловский муниципальный округ, д. Образцово, ул. Николая Сенина, 9 2-й этап строительства - многоквартирный дом корпус 2 (поз.71)			
Изм.	Кол. уч.	Лист	№ док.	Подп.	Дата	Многоквартирный дом	Статус	Лист	Листов
Разработал	Жилин						В	III	
Проверил	Красов								
Гл. констр.	Вуленко								
Н. контроль	Кузнецов					Монтажная схема фасада между осями 3-4	ООО "Орелпроект"		



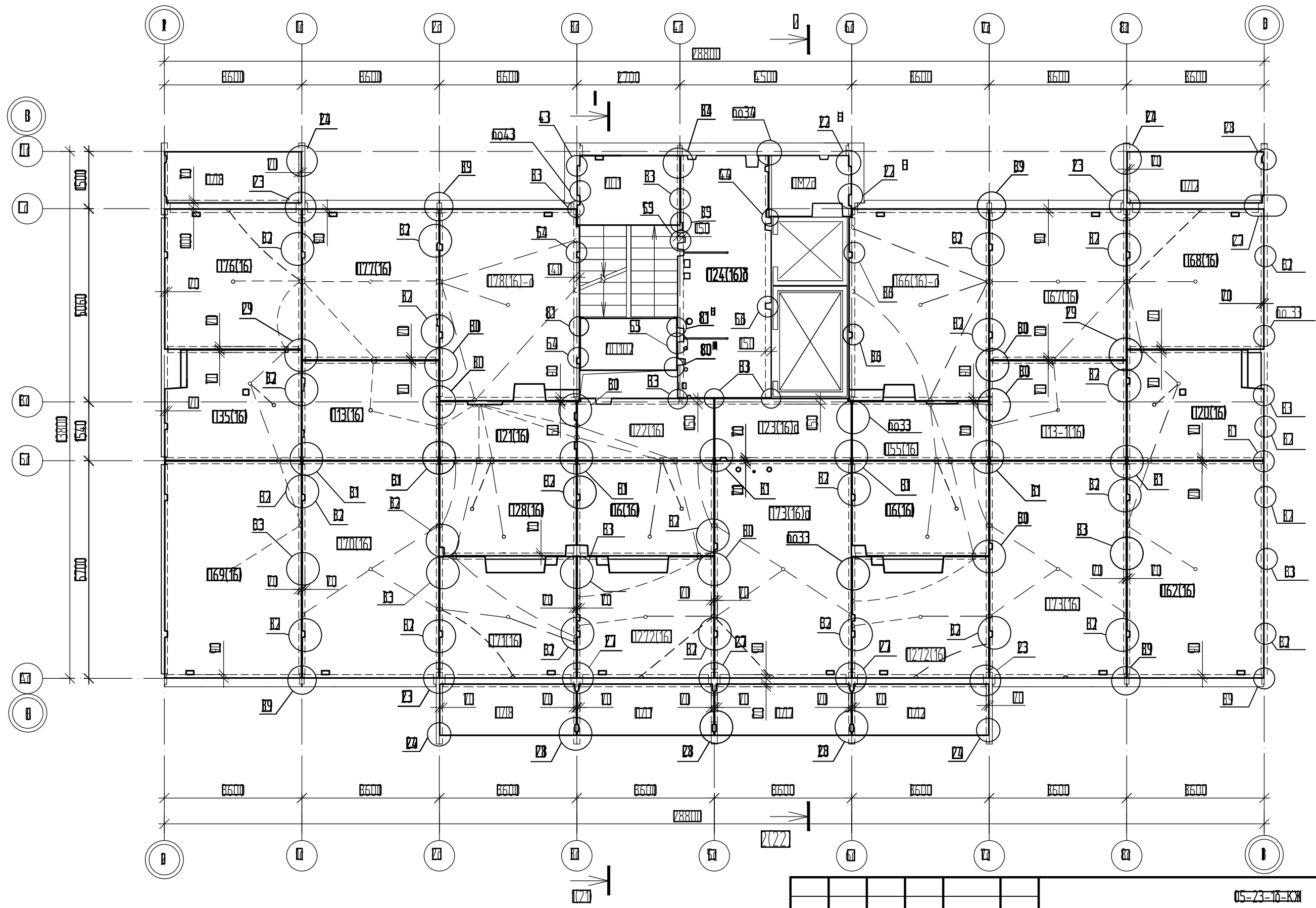
1. Монтажные узлы см. шифр 90-11-КЖ1 том. 16.2.
2. Панели перекрытий укладывать на слой жесткого раствора марки 200.
3. Стыки между панелями перекрытий замонолитить после окончания монтажа бетоном кл. В25 на мелком заполнителе.
4. Отверстия для пропуска коммуникаций толщиной 50мм пробить по месту путем предварительной рассверловки плит по контуру отверстия, согласно сантехнических чертежей в следующем количестве (на всю блок-секцию): $\phi 100$ - 192 шт, $\phi 160$ - 64 шт.
5. После установки гильз под инженерные коммуникации, гильзы обетонировать бетоном не ниже В15. До бетонирования к гильзам приварить арматурные стержни 10-A500С. Расход 10-A500С ГОСТ В4028-2016: 1.0кг, расход арматуры дан на один этаж.

						05-23-10-КЖ				
						Комплекс из 2-х многоквартирных домов поз.68 и поз.71, расположенных по адресу: Орловский муниципальный округ, д. Образцово, ул. Николая Сенина, 9 2-й этап строительства - многоквартирный дом корпус 2 (поз.71)				
Изм.	Кол.уч.	Лист	№ док.	Подп.	Лист	Многоквартирный дом		Страница	Лист	Листов
Разработал						Многоквартирный дом		1	11	
Проверил						Многоквартирный дом				
Л. констр.						Многоквартирный дом				
И. контроль						Многоквартирный дом				
						Схема расположения элементов перекрытия над 1 этажом				
						ООО "Прелпроект"				



Примечания см. лист 11

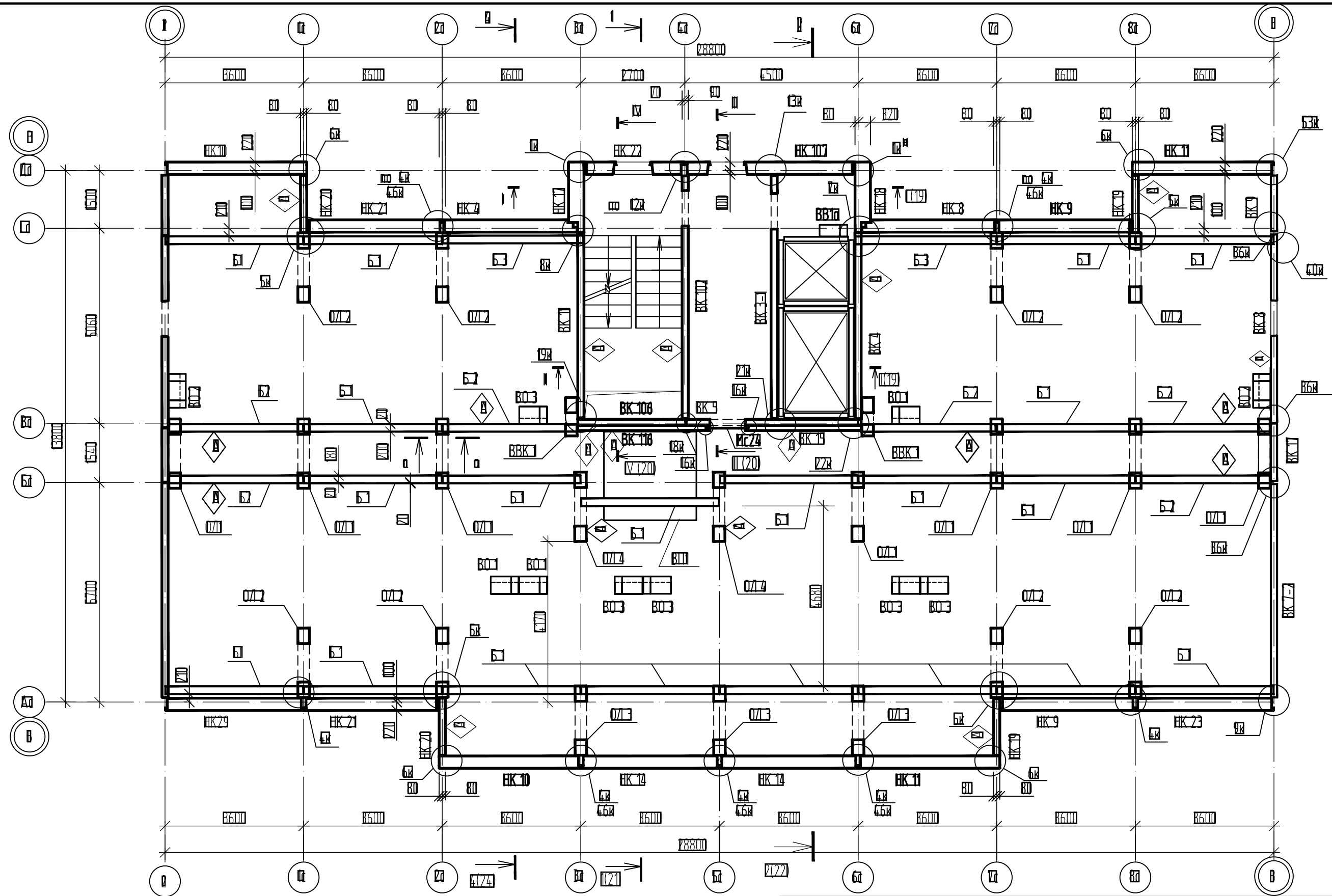
						05-23-16-КЖ					
						Комплекс из 2-х многоквартирных домов поз.68 и поз.71, расположенных по адресу: Орловский муниципальный округ, д. Образцово, ул. Николая Ленина, 9 2-й этап строительства - многоквартирный дом корпус 2 (поз.71)					
Изм.	Кол.уч.	Листы	№ док.	Подп.	Дата	Многоквартирный дом	Статус	Лист	Листов		
Разработал							Р	2			
Проверил											
Л. констр.											
Т. контроль											
						Схема расположения элементов перекрытия над 2...7, 9...15 этажами			ООО "Прелпроект"		



Экз. №	Лист
Лист	Лист
Лист	Лист

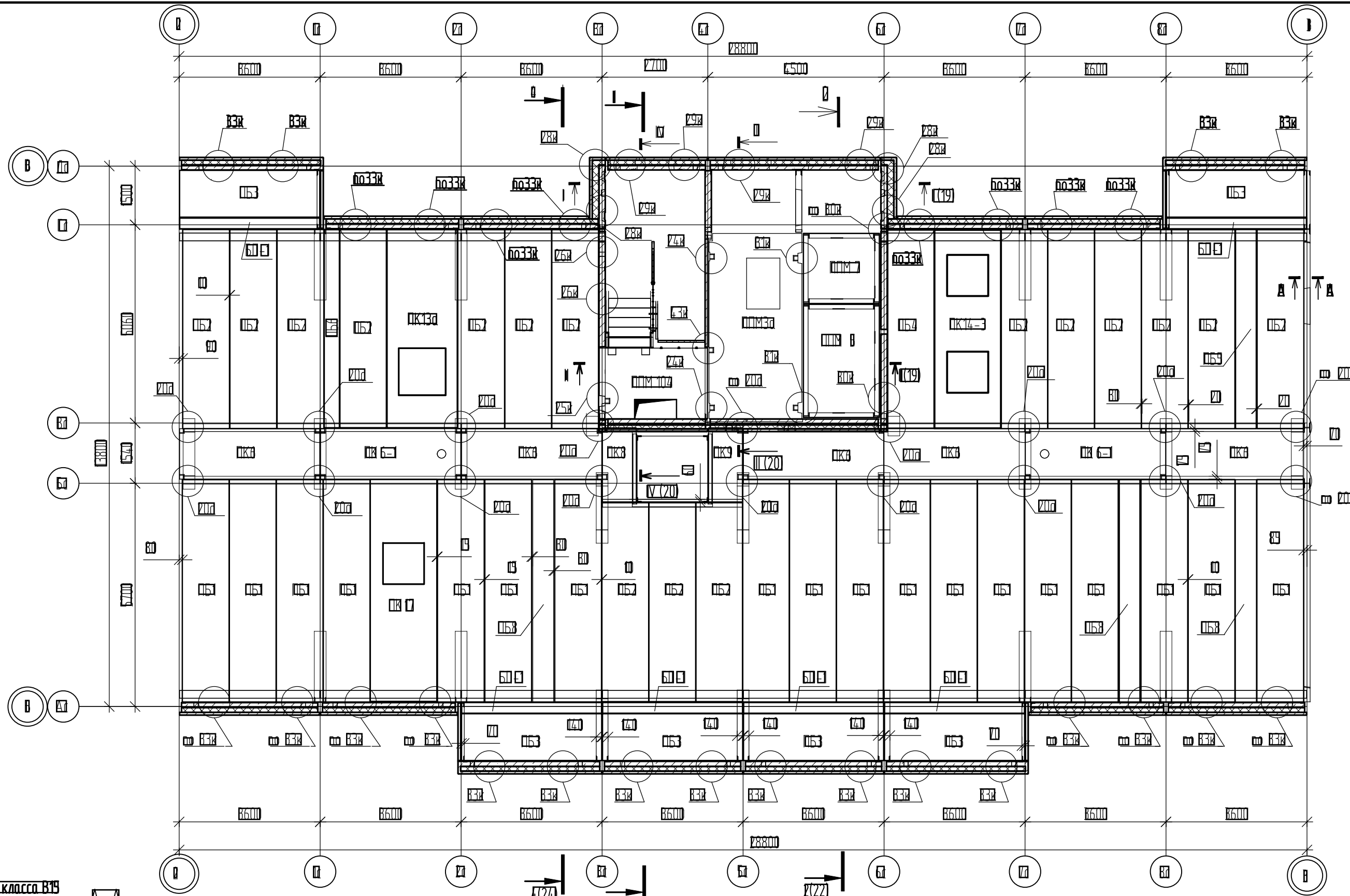
Примечания см. лист 11

						05-23-10-КЖ			
						Комплекс из 2-х многоквартирных домов поз.68 и поз.71, расположенных по адресу: Орловский муниципальный округ, д. Образцово, ул. Николая Ленина, 9			
						2-й этап строительства - многоквартирный дом корпус 2 (поз.71)			
Изм.	Кол.уч.	Лист	№ док.	Подп.	Полп.	Многоквартирный дом	Статус	Лист	Листов
Разработал							Р	В	
Проверил									
Л. констр.									
Т. контроль						Схема расположения элементов перекрытия над 8 этажом	ООО "Предпроект"		
							ООО "Предпроект"		

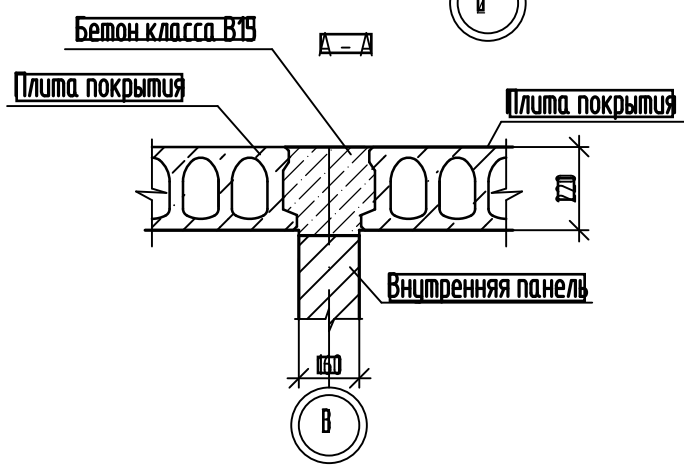


1. Монтажные узлы и сечение а-а, приведенные на схеме, приняты по шифру 90-11-КЖЗ, том 16.3
 2. Деталь установки опор под балки см. лист 24

						05-23-10-КЖ			
						Комплекс из 2-х многоквартирных домов поз.68 и поз.71, расположенных по адресу: Орловский муниципальный округ, д. Образцово, ул. Николая Сенина, 9 2-й этап строительства - многоквартирный дом корпус 2 (поз.71)			
Изм.	Кол.уч.	Листы	№ док.	Подп.	Листы	Многоквартирный дом	Статус	Лист	Листов
Разработал							I	16	
Проверил									
Л. констр.									
Т. контроль						Схема расположения элементов технического чердака	ООО "Предпроект"		



Экз. №	Лист
Лист	Лист
Лист	Лист



Монтажные цзлы, приведенные на схеме, приняты по шифру 90-11-КЖЗ, том 16.3.

						05-23-16-КЖ		
						Комплекс из 2-х многоквартирных домов поз.68 и поз.71, расположенных по адресу: Орловский муниципальный округ, д. Образцово, ул. Николая Ленина, 9		
						2-й этап строительства - многоквартирный дом корпус 2 (поз.71)		
Изм.	Кол. чч	Листы	№ док	Подп.	Листы	Статус	Лист	Листы
Разработал						Многоквартирный дом	16	
Проверил								
Л. констр.								
Т. контроль						Схема расположения элементов покрытия		ООО "Предпроект"

Схема расположения элементов покрытия машинного помещения

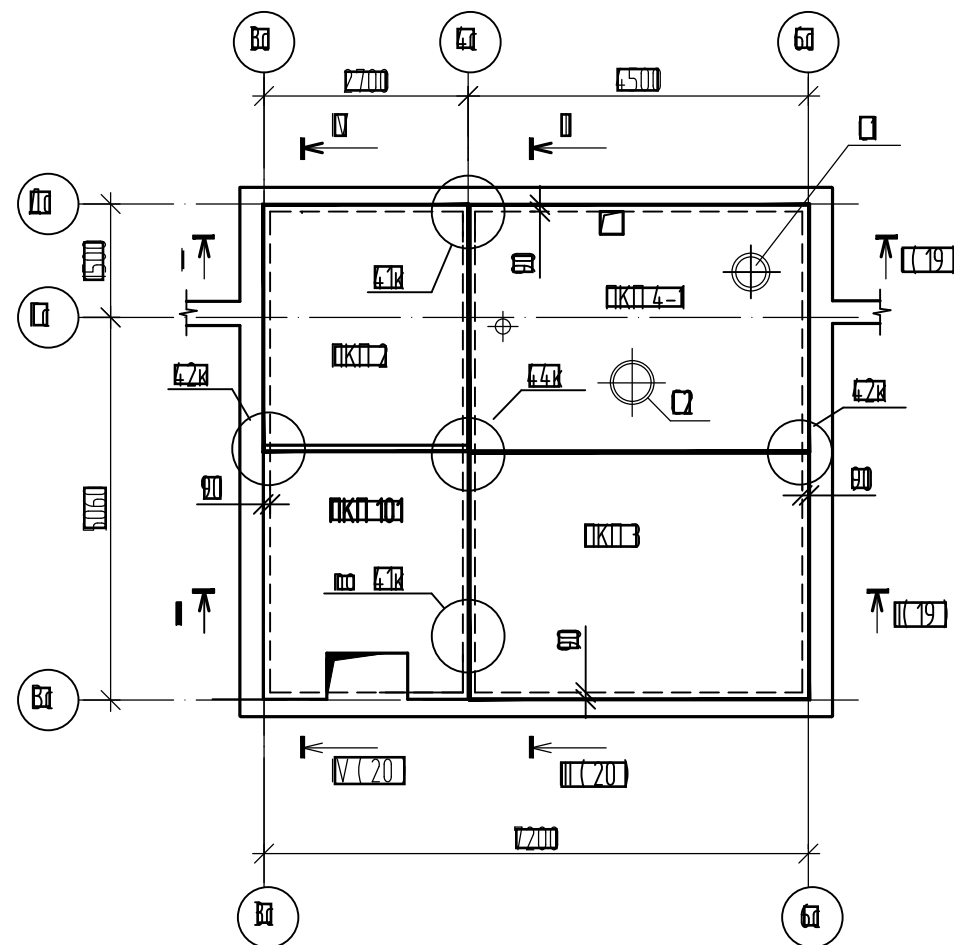


Схема расположения элементов парапета машинного помещения

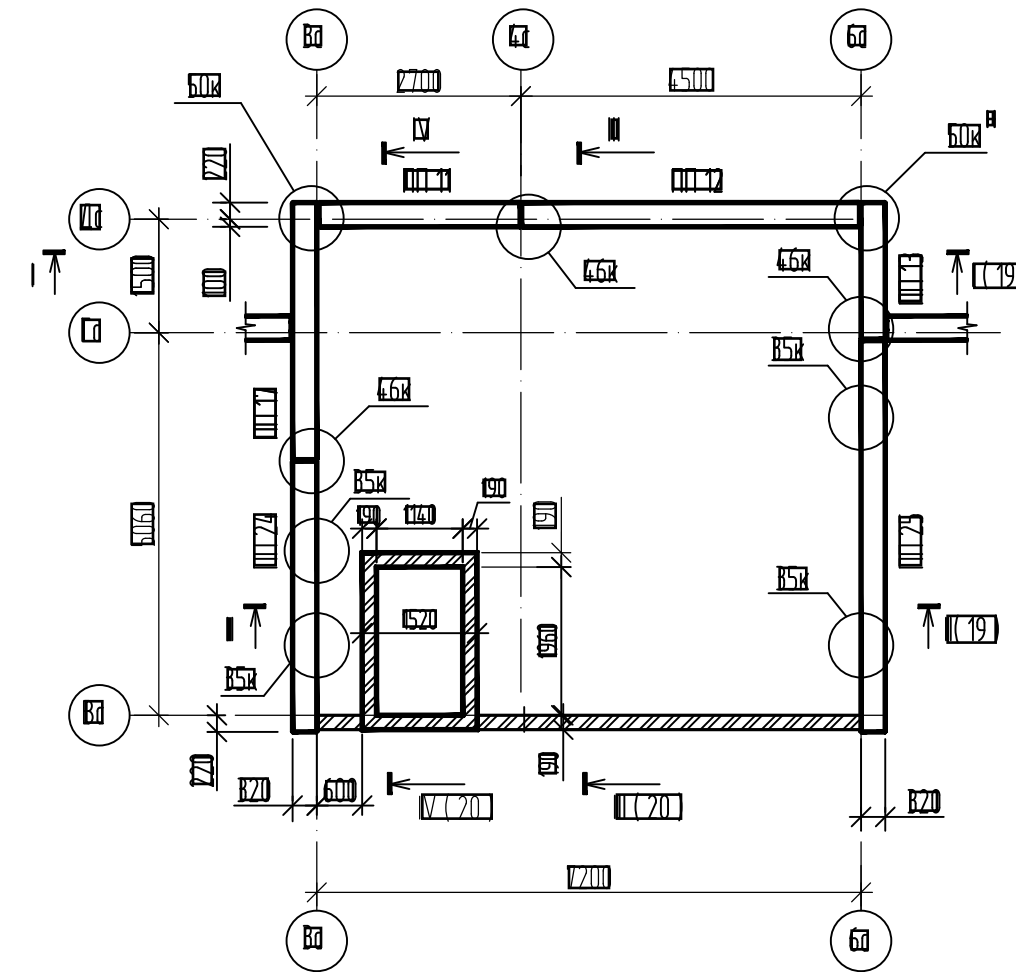
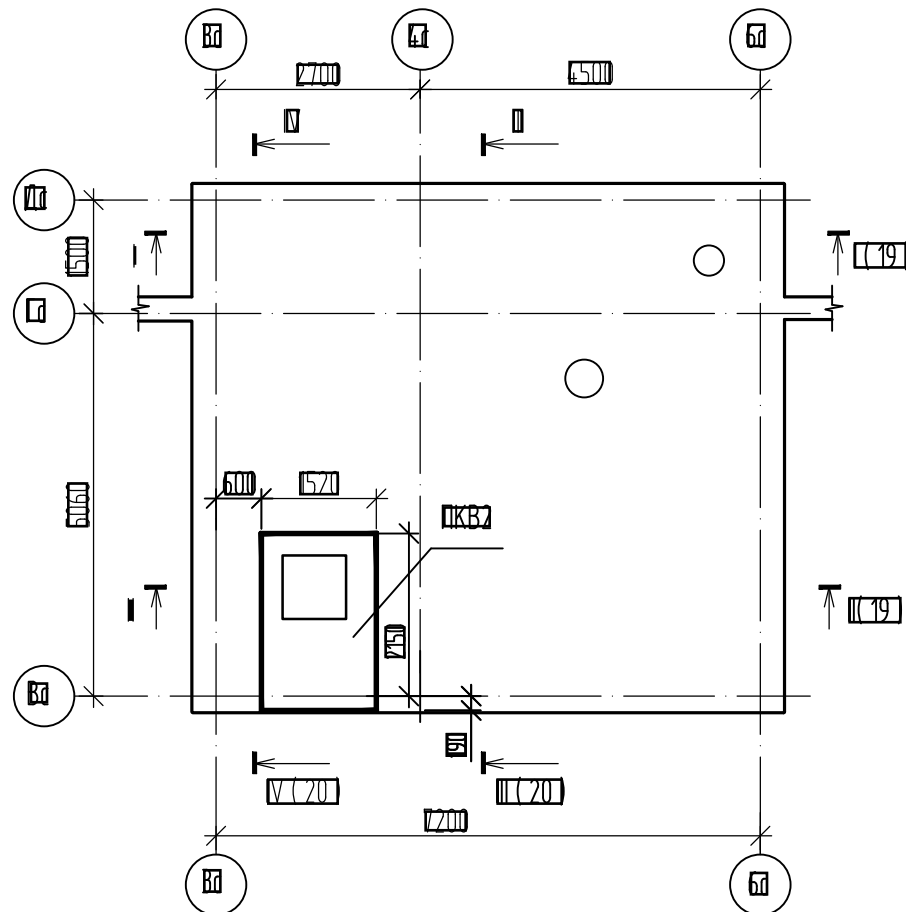
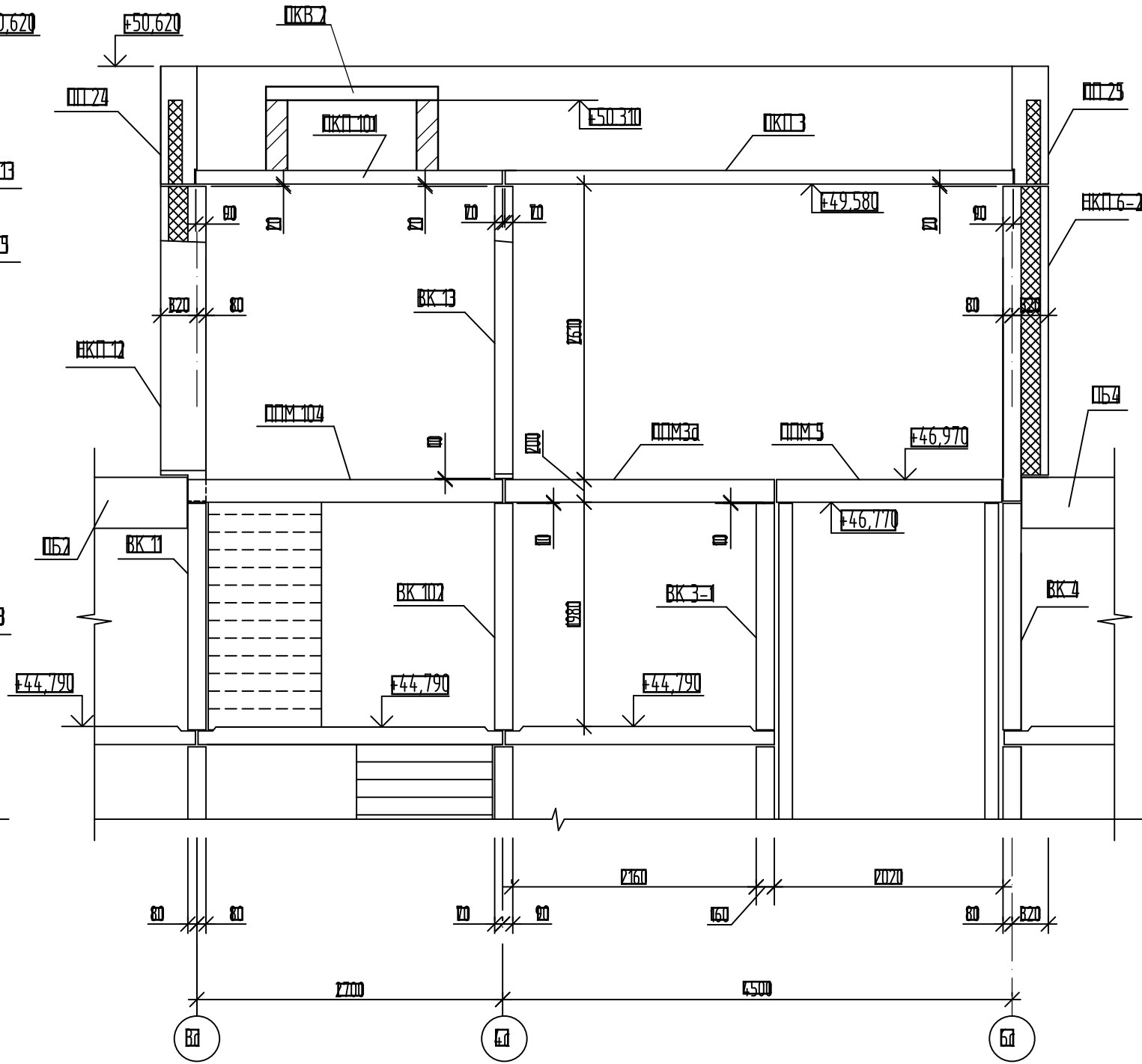
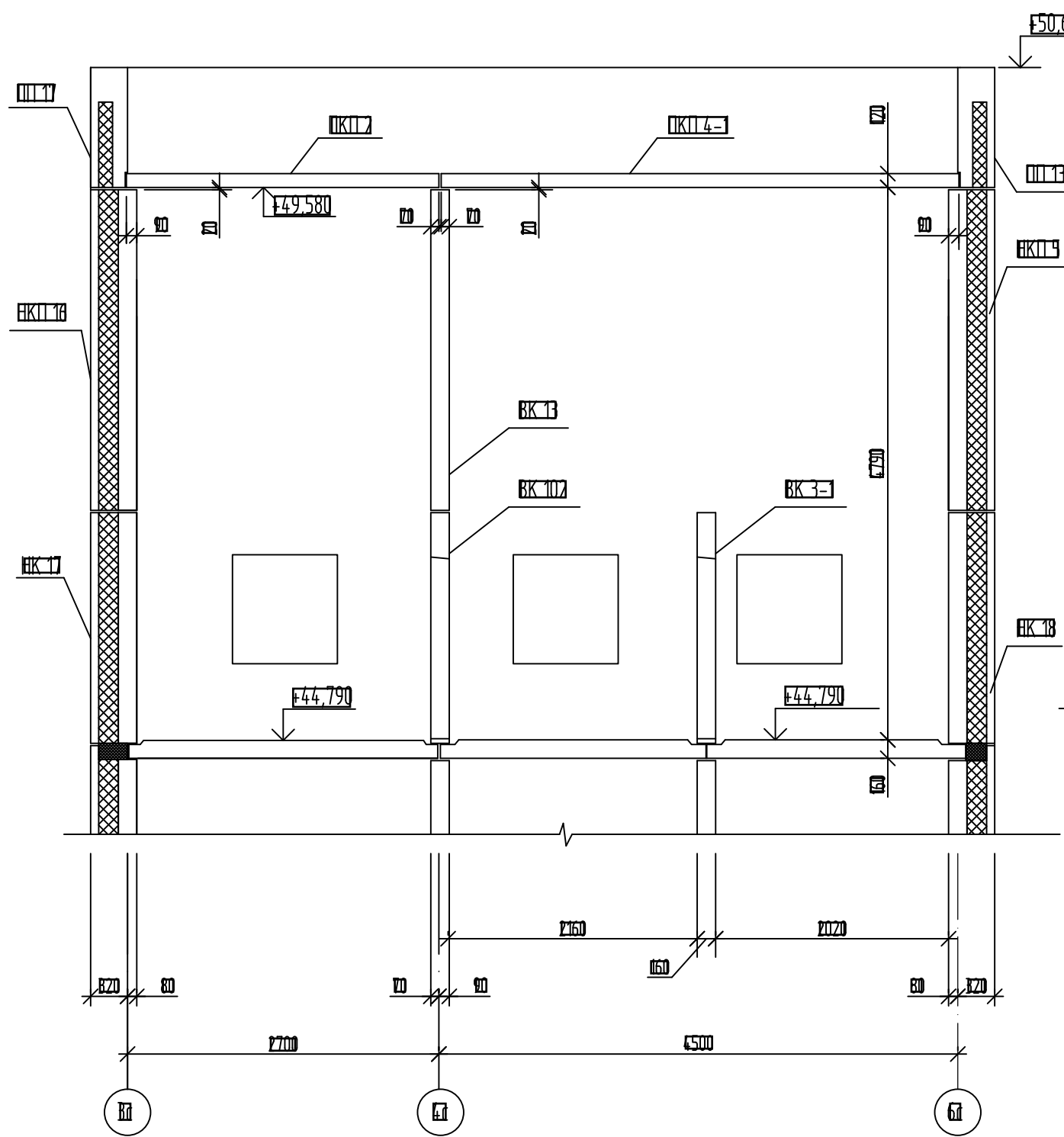


Схема расположения покрытия вентиляхты дымоудаления



						05-23-16-КЖ			
						Комплекс из 2-х многоквартирных домов поз.68 и поз.71, расположенных по адресу: Орловский муниципальный округ, д. Образцово, ул. Николая Сенина, 9 2-й этап строительства - многоквартирный дом корпус 2 (поз.71)			
Изм.	Кол. чч	Лист	№ док	Подп	Лист	Многоквартирный дом	Стация	Лист	Листов
Разработал	Жилин						Р	18	
Проверил	Красов								
Л. констр	Щенко								
Т. контроль	Кузнецов					Схема расположения элементов покрытия машинного помещения на отм. +49,580 и парапета. Схема расположения покрытия вентиляхты дымоудаления	ООО "Орелпроект"		

Изм.	Кол. чч	Лист	№ док	Подп	Лист

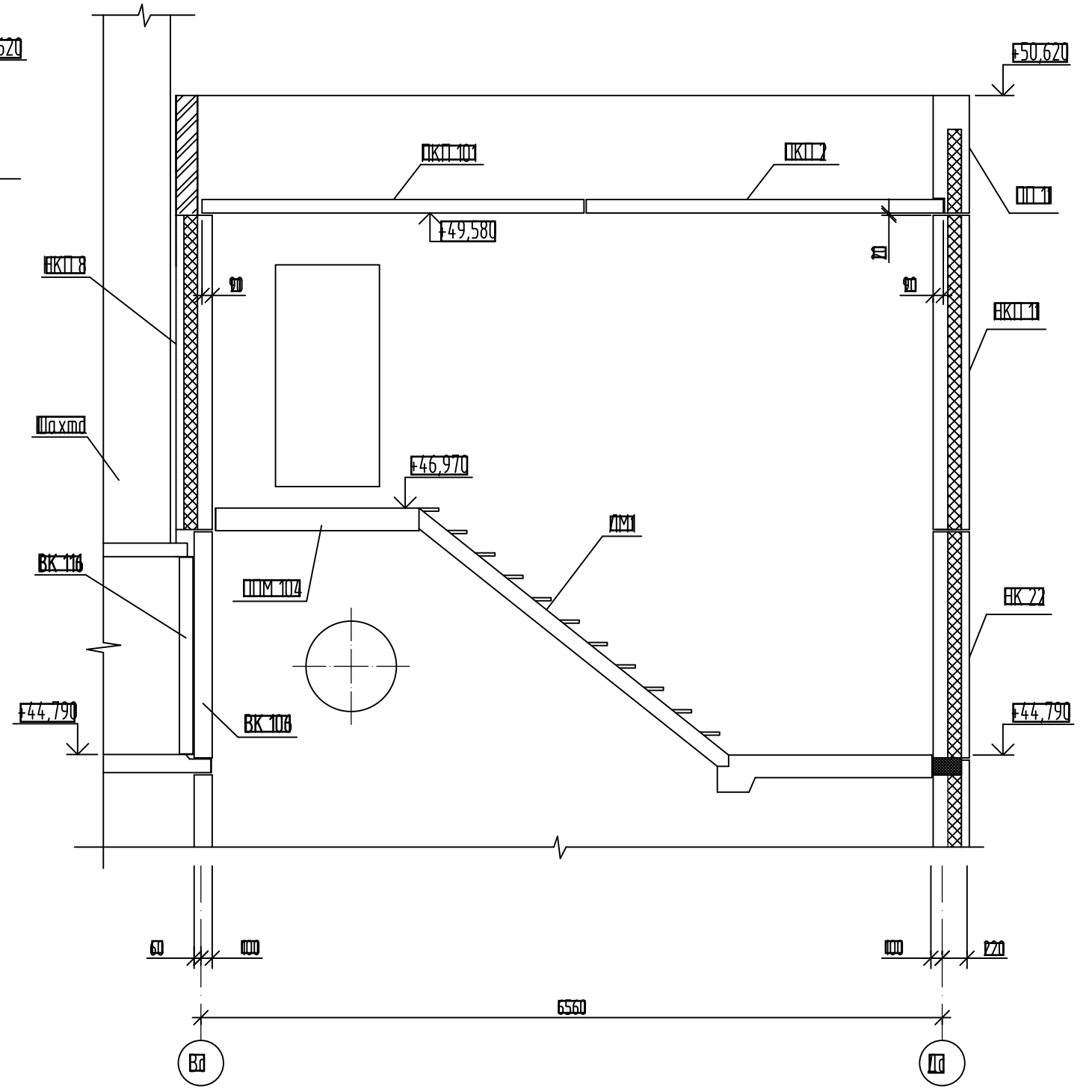
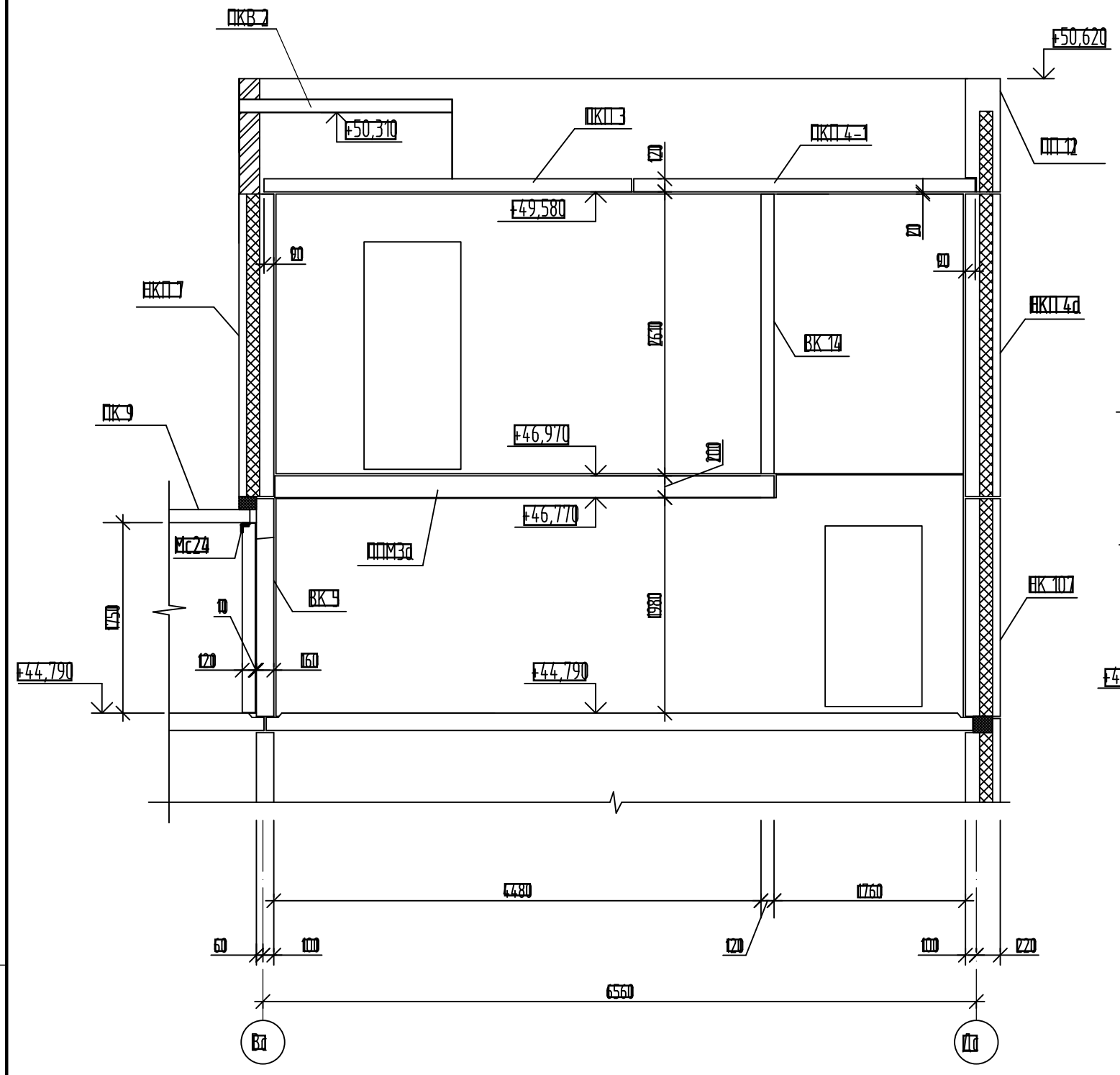


№ документа	
№ листа	
№ чертежа	

						05-23-10-КЖ			
						Комплекс из 2-х многоквартирных домов поз.68 и поз.71, расположенных по адресу: Орловский муниципальный округ, д. Образово, ул. Николая Ленина, 9 2-й этап строительства - многоквартирный дом корпус 2 (поз.71)			
Изм.	Кол.уч.	Листы	№ док.	Подп.	Лист	Многоквартирный дом	Статус	Лист	Листов
Разработал							Р	19	
Проверил									
Л. констр.									
Т. контроль						Разрезы I-I, II-II	ООО "Орелпроект"		

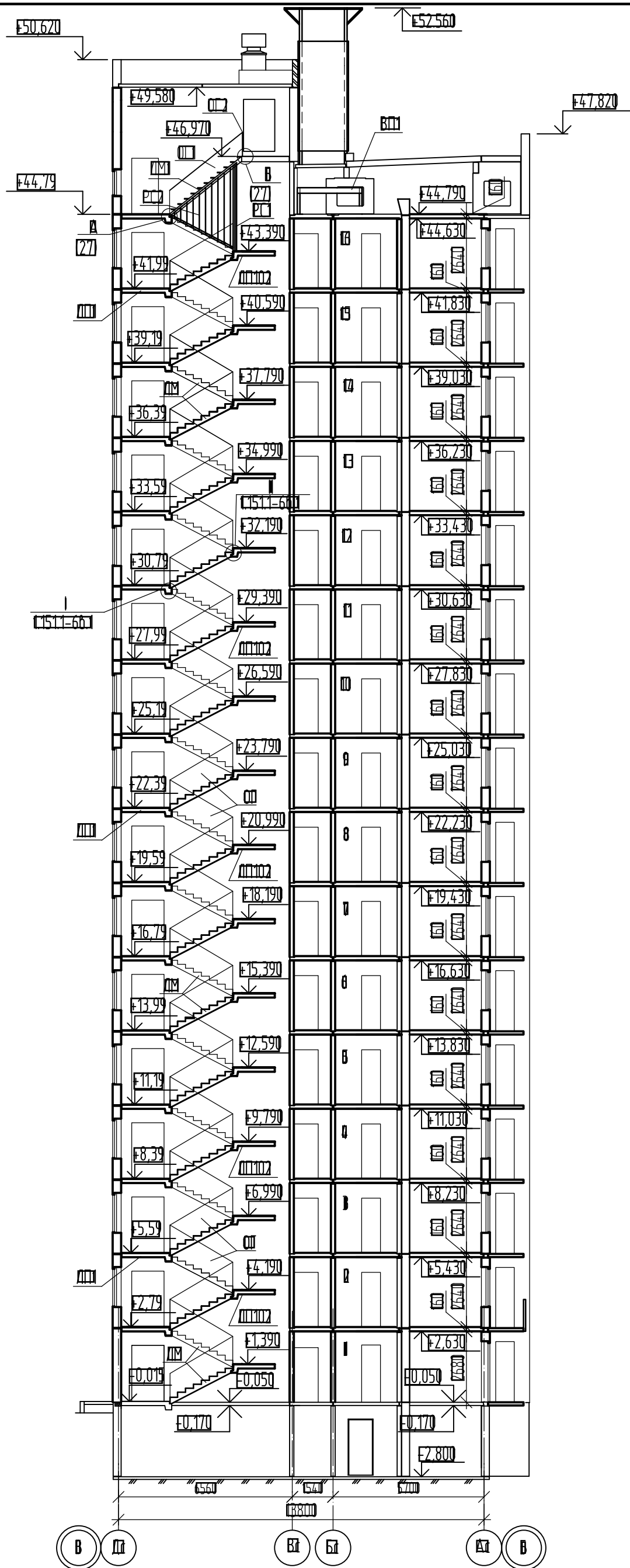
III-III

IV-IV



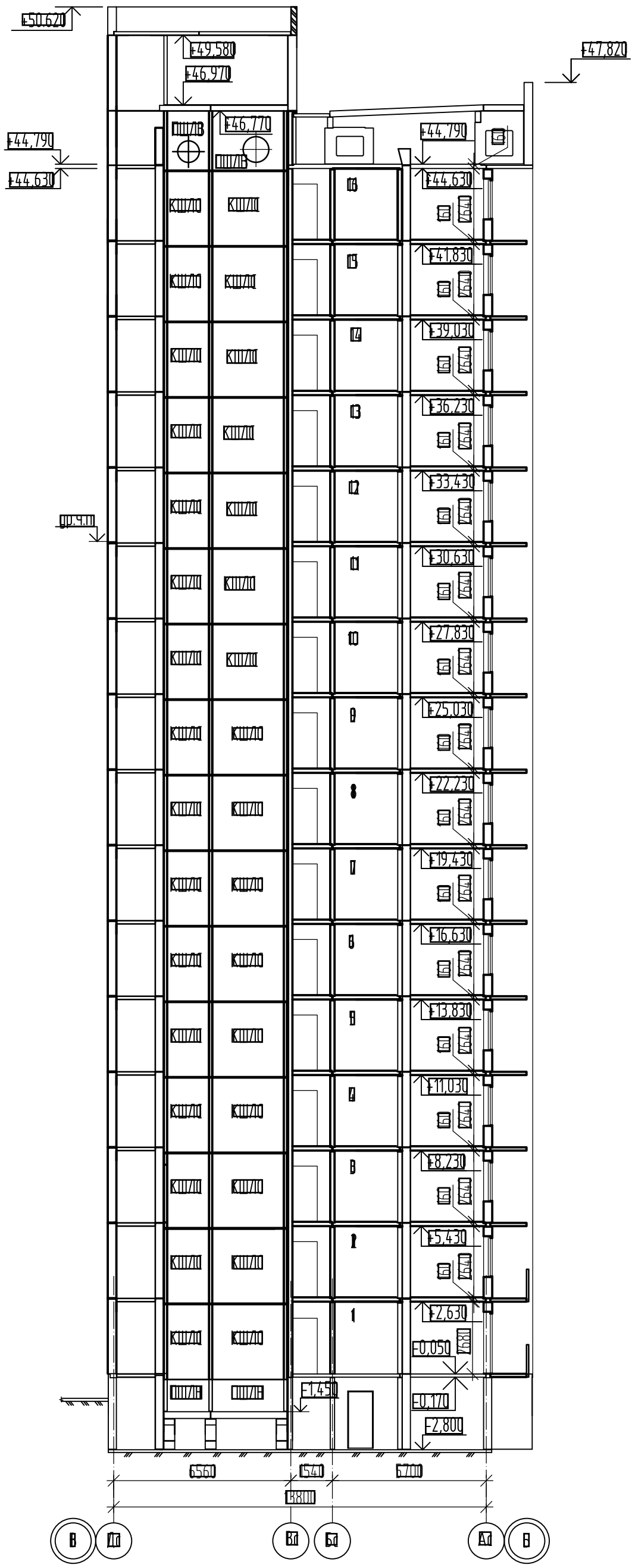
№	Изм.	Дата	Кто
1			
2			
3			

						05-23-16-КЖ			
						Комплекс из 2-х многоквартирных домов поз.68 и поз.71, расположенных по адресу: Орловский муниципальный округ, д. Образцово, ул. Николая Ленина, 9 2-й этап строительства - многоквартирный дом корпус 2 (поз.71)			
Изм.	Кол. чч	Листы	№ док	Подп	Лист	Многоквартирный дом	Статус	Лист	Листов
Разработал							Р	20	
Проверил									
Л. констр									
Л. контроль						Разрезы III-III, IV-IV	ООО "Орелпроект"		
						Формат А3			



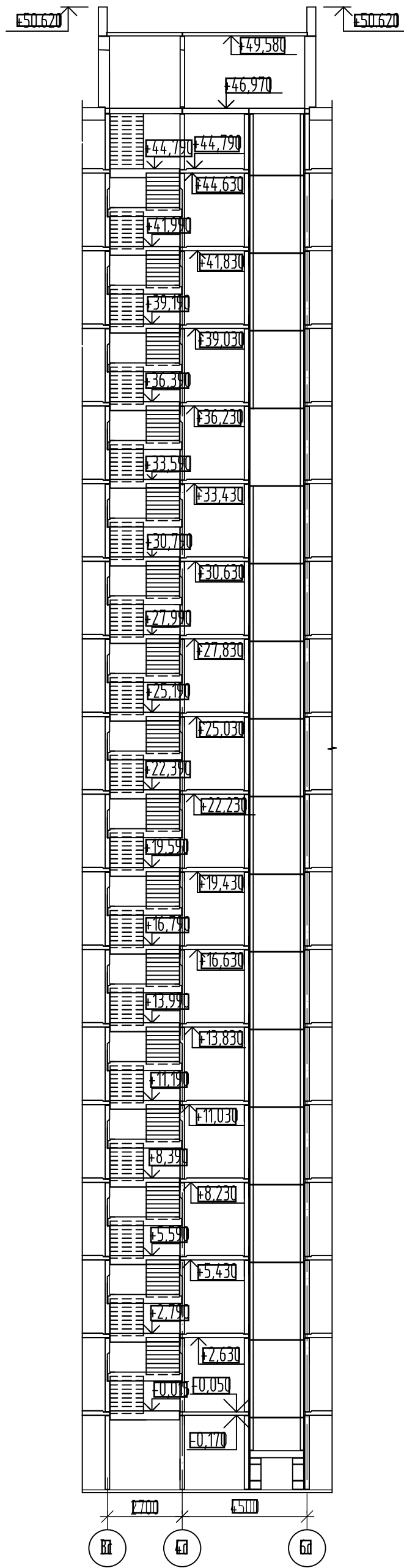
Вид	Экз.	Лист	№ док	Подп	Дата
Разработ	Жилин				
Проверил	Красов				
Гл. констр	Виденко				
Н. контроль	Кузнецов				

						05-23-10-КЖ			
						Комплекс из 2-х многоквартирных домов поз.68 и поз.71, расположенных по адресу: Орловский муниципальный округ, д. Образцово, ул. Николая Сенина, 9 2-й этап строительства – многоквартирный дом корпус 2 (поз.71)			
Изм	Кол.уч	Лист	№ док	Подп	Дата	Многоквартирный дом	Статус	Лист	Листов
Разработ	Жилин						В	VI	
Проверил	Красов								
						Разрез 1-	ООО "Орелпроект"		



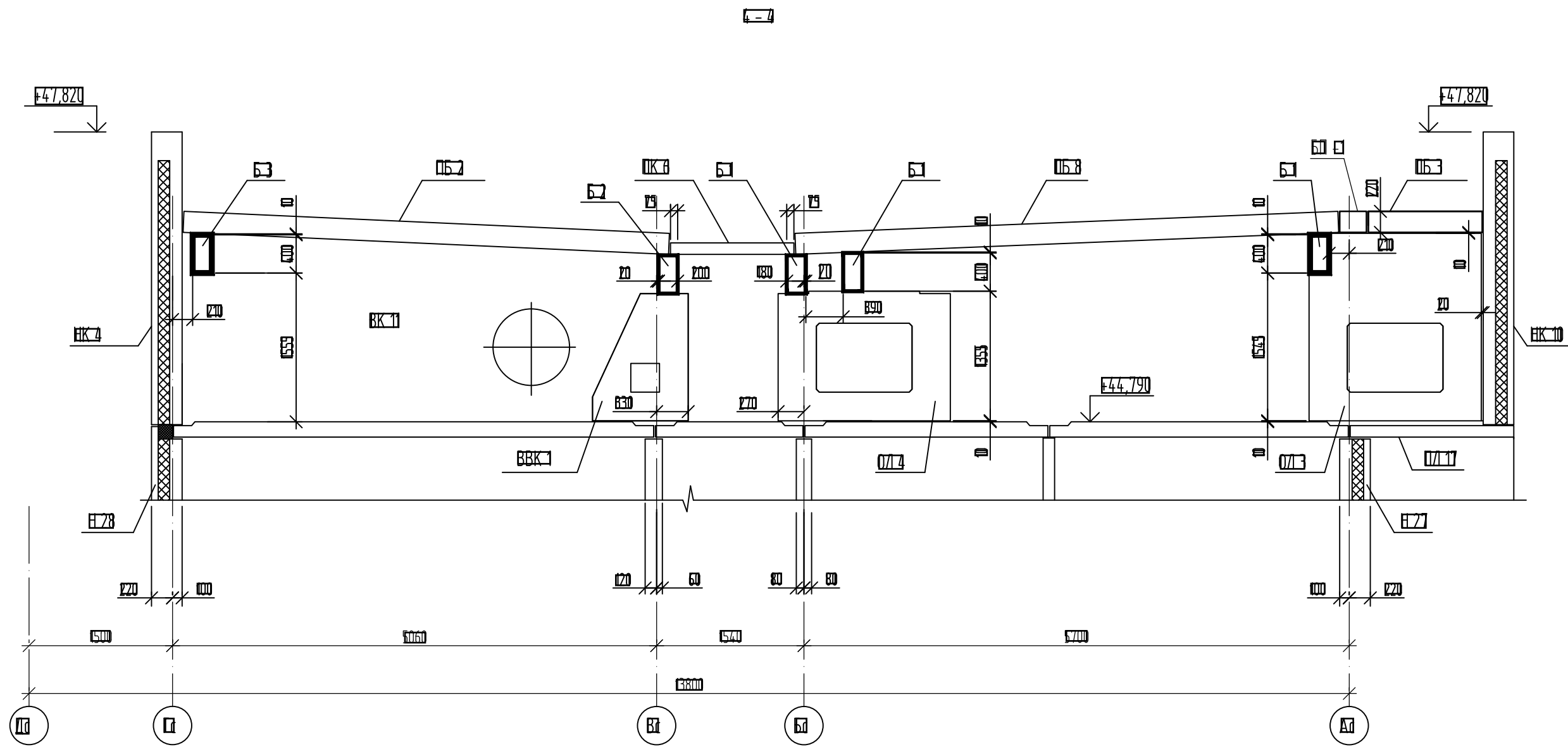
Вид	Экз. инв.
Масштаб	
Лист	

						05-23-10-КЖ			
						Комплекс из 2-х многоквартирных домов поз.68 и поз.71, расположенных по адресу: Орловский муниципальный округ, д. Образцово, ул. Николая Сенина, 9			
						2-й этап строительства - многоквартирный дом корпус 2 (поз.71)			
Изм.	Кол.уч.	Лист	№ док.	Подп.	Дата	Многоквартирный дом	Станд.	Лист	Листов
Разработал							В	22	
Проверил									
Гл. констр.									
Н. контроль						Разрез 2-2	ООО "Орелпроект"		

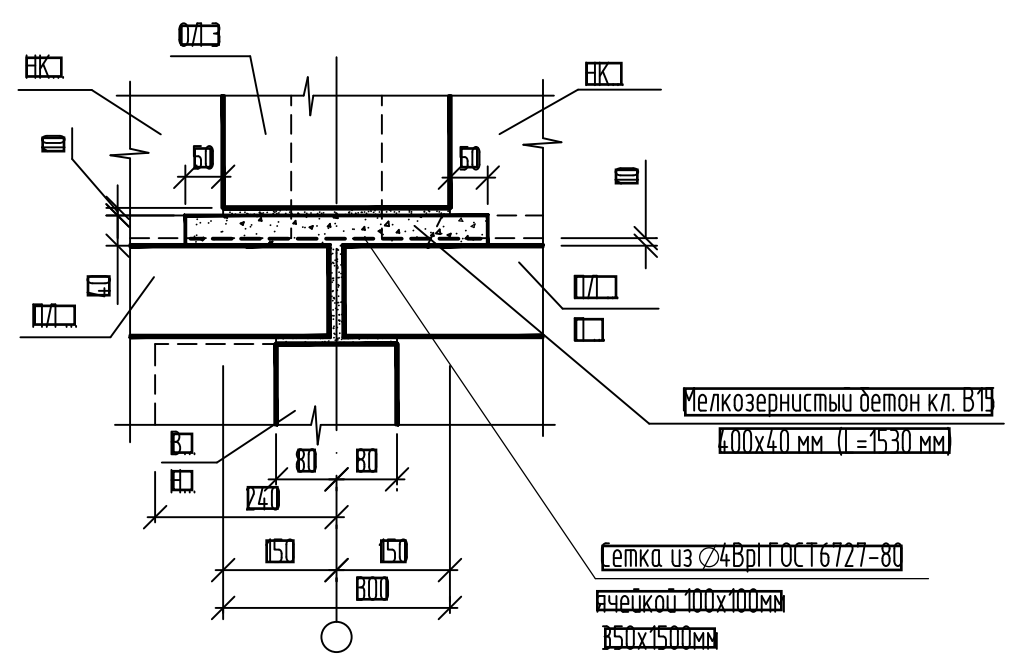


Взам. инв. №	
Лист № плана	
Лист № поэта	

						05-23-10-КЖ				
						Комплекс из 2-х многоквартирных домов поз.68 и поз.71, расположенных по адресу: Орловский муниципальный округ, д. Образцово, ул. Николая Сенина, 9 2-й этап строительства – многоквартирный дом корпус 2 (поз.71)				
Изм.	Кол.уч.	Лист	№ док.	Подп.	Дата	Многоквартирный дом	Станд.	Лист	Листов	
Разработал							Разрез 3-3	В	23	
Проверил								ООО "Орелпроект"		
Гл. констр.										
Н. контроль										



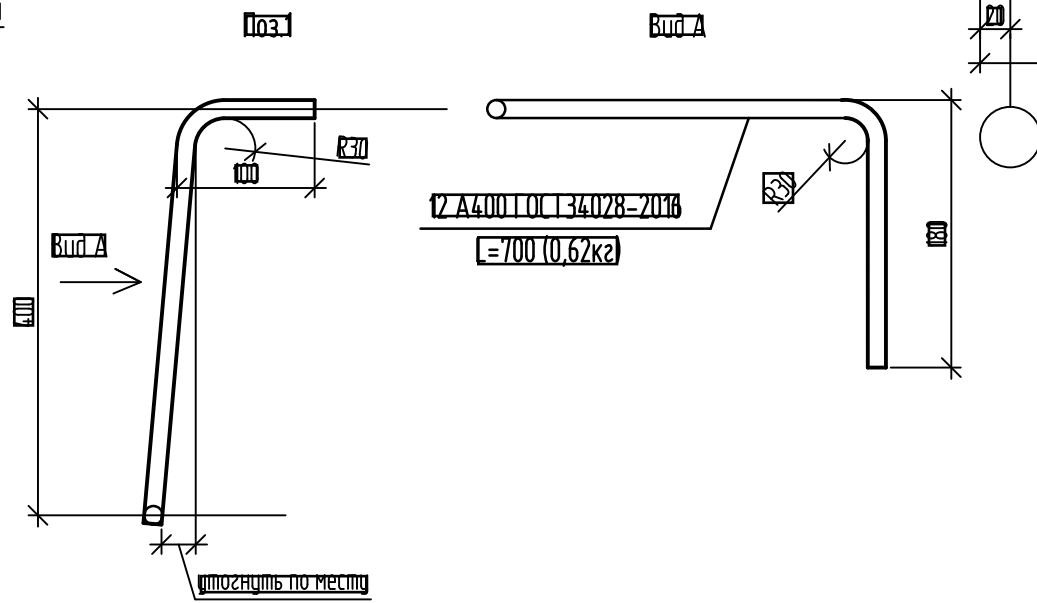
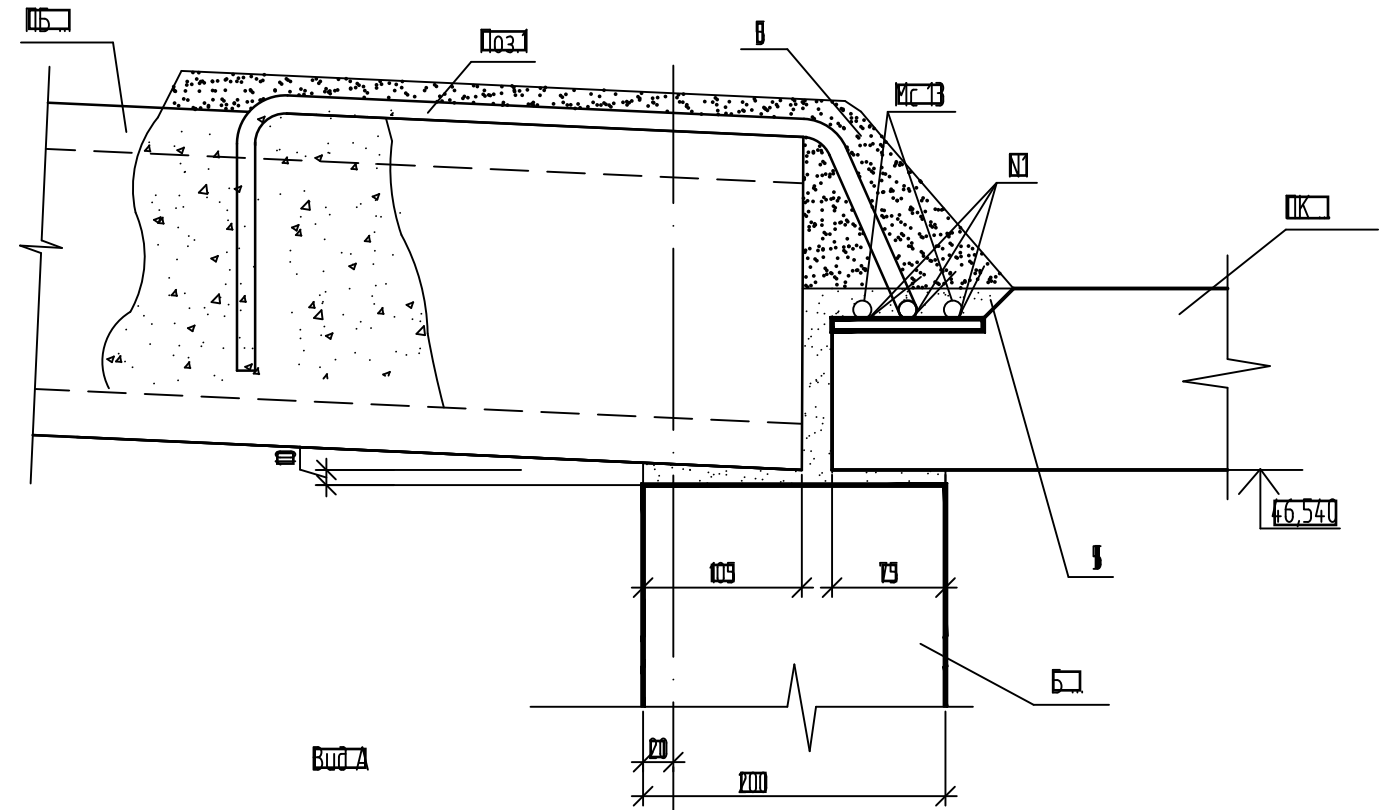
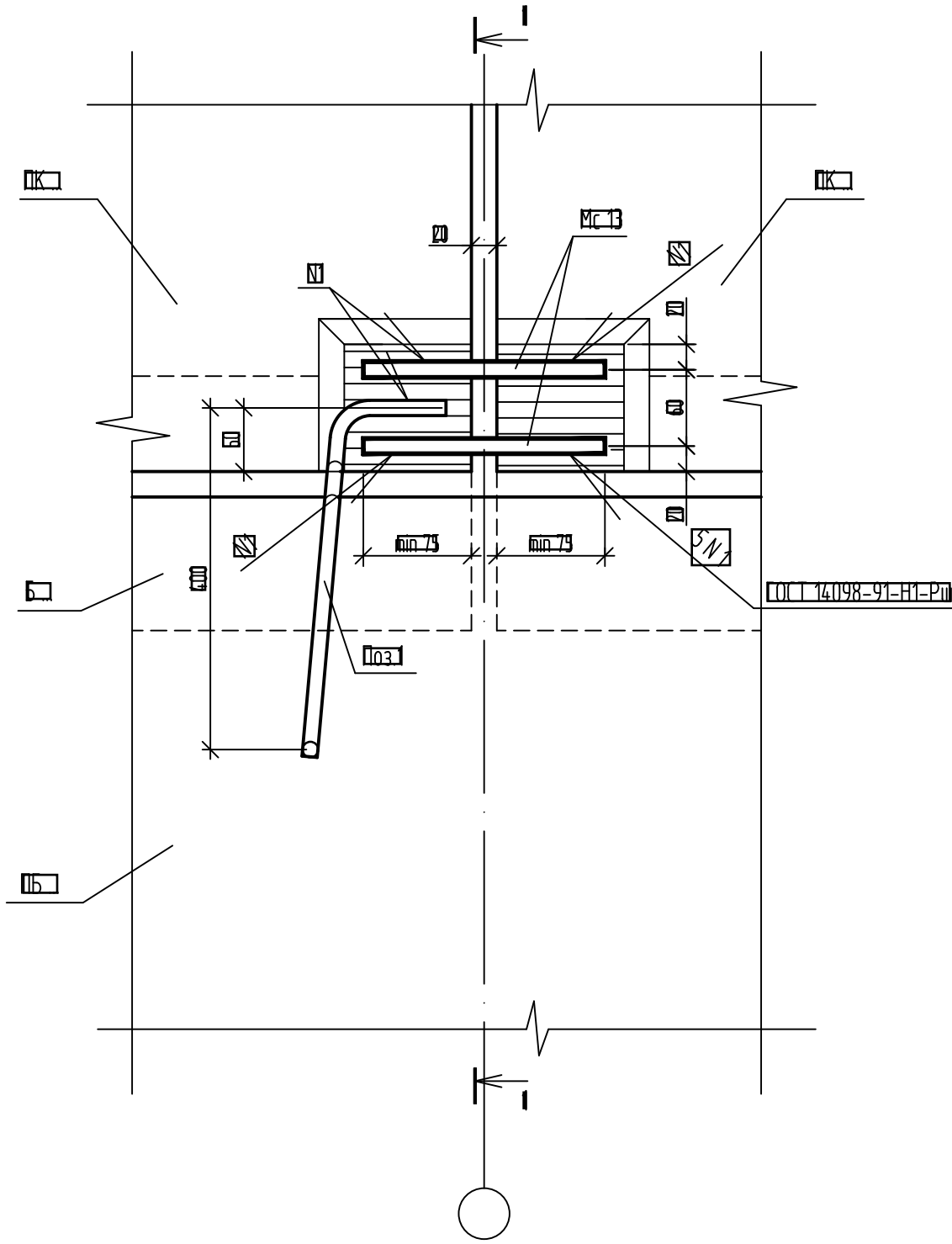
Деталь установки
опор под балку



						05-23-16-КЖ			
						Комплекс из 2-х многоквартирных домов поз.68 и поз.71, расположенных по адресу: Орловский муниципальный округ, д. Образово, ул. Николая Сенина, 9 2-й этап строительства - многоквартирный дом корпус 2 (поз.71)			
Изм.	Кол. уч.	Лист	№ док.	Подп.	Лист	Многоквартирный дом	Стация	Лист	Листов
Разработал	Жилин						И	24	
Проверил	Красов					Разрез 4-4	ООО "Орелпроект"		
Л. констр.	Щенков								
И. контроль	Кузнецов								

Исполнитель	
Проверено	
Дата	

200

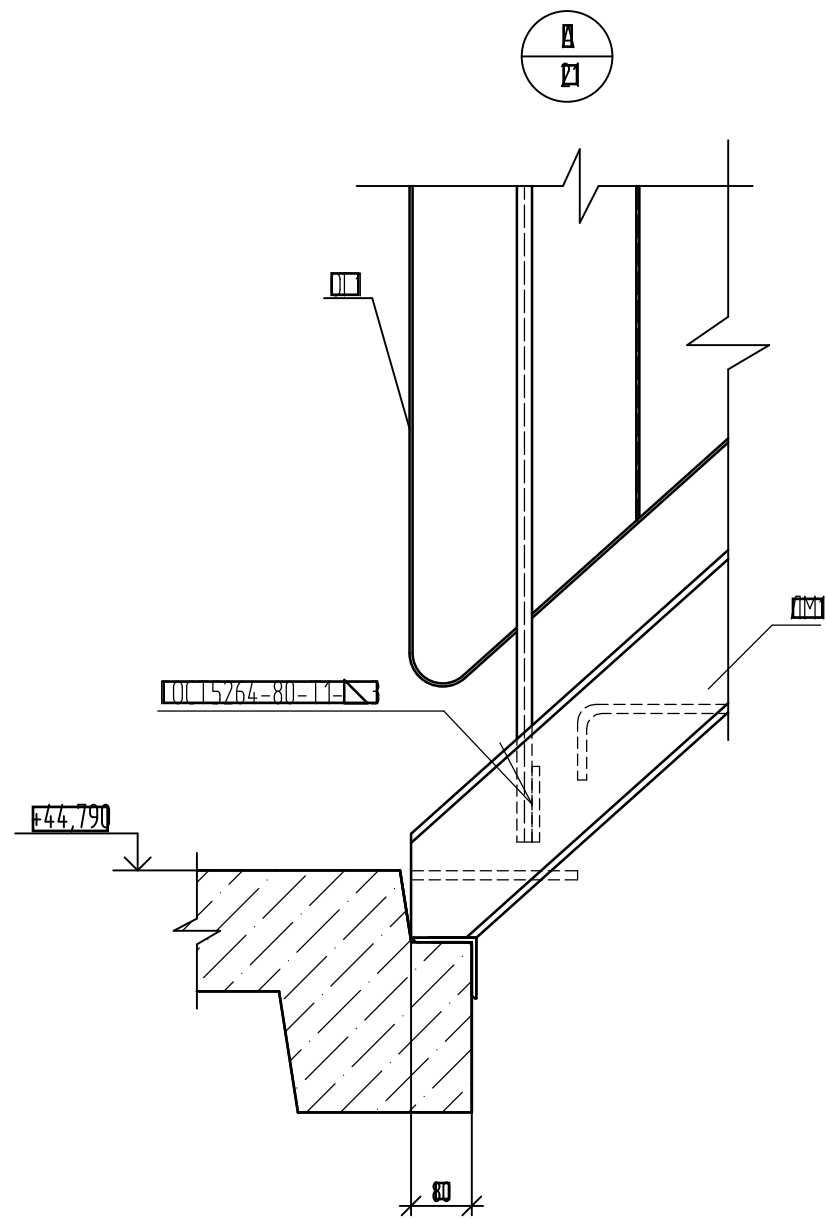


Расход соединительных деталей на узел 200

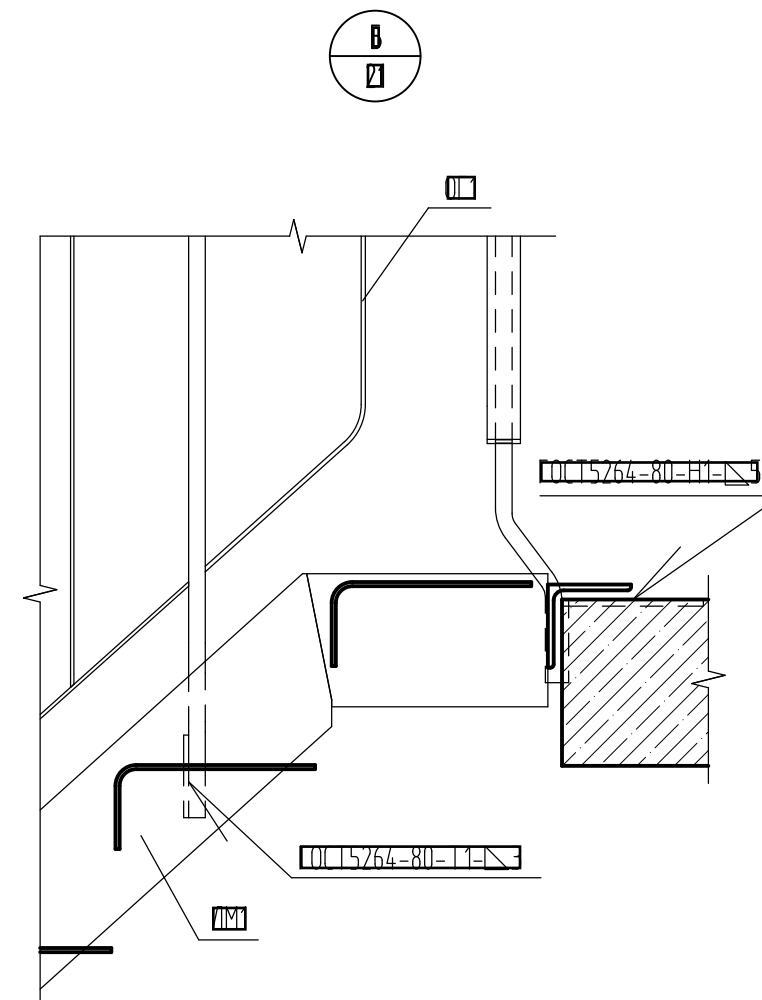
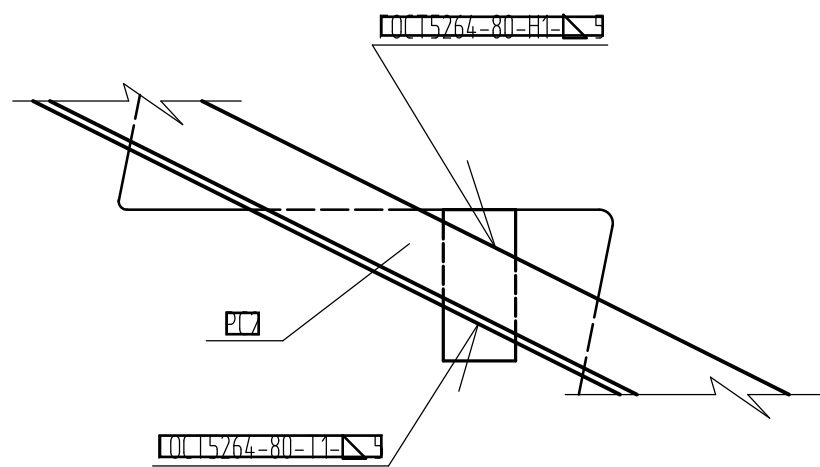
Наименование	Кол-во, шт.	
МСБ	1	
Поз.1	1	см. данные лист
4		0,0061м
5		0,0012м

Изм. № 01/2017
Изм. № 02/2017
Изм. № 03/2017

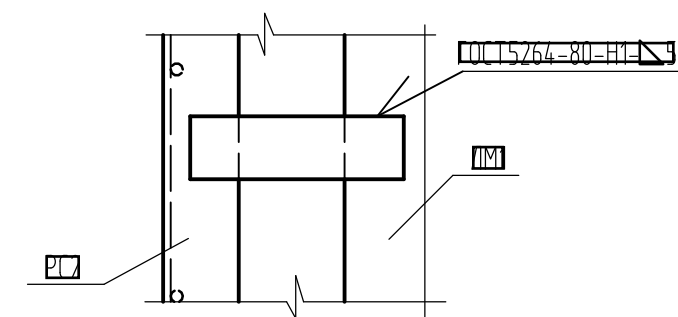
						05-23-16-КЖ			
						Комплекс из 2-х многоквартирных домов поз.68 и поз.71, расположенных по адресу: Орловский муниципальный округ, д. Образово, ул. Николая Семёна, 9 2-й этап строительства - многоквартирный дом корпус 2 (поз.71)			
Изм.	Кол. чч	Листы	№ док	Подп	Плат	Многоквартирный дом	Стация	Лист	Листов
Разработал		Жилин					1	25	
Проверил		Красов							
Л. констр		Щенков							
Т. контроль		Кузнецов				Узел 200	ООО "Орелпроект"		



Деталь крепления низа решетки РСЗ к лестничному маршу



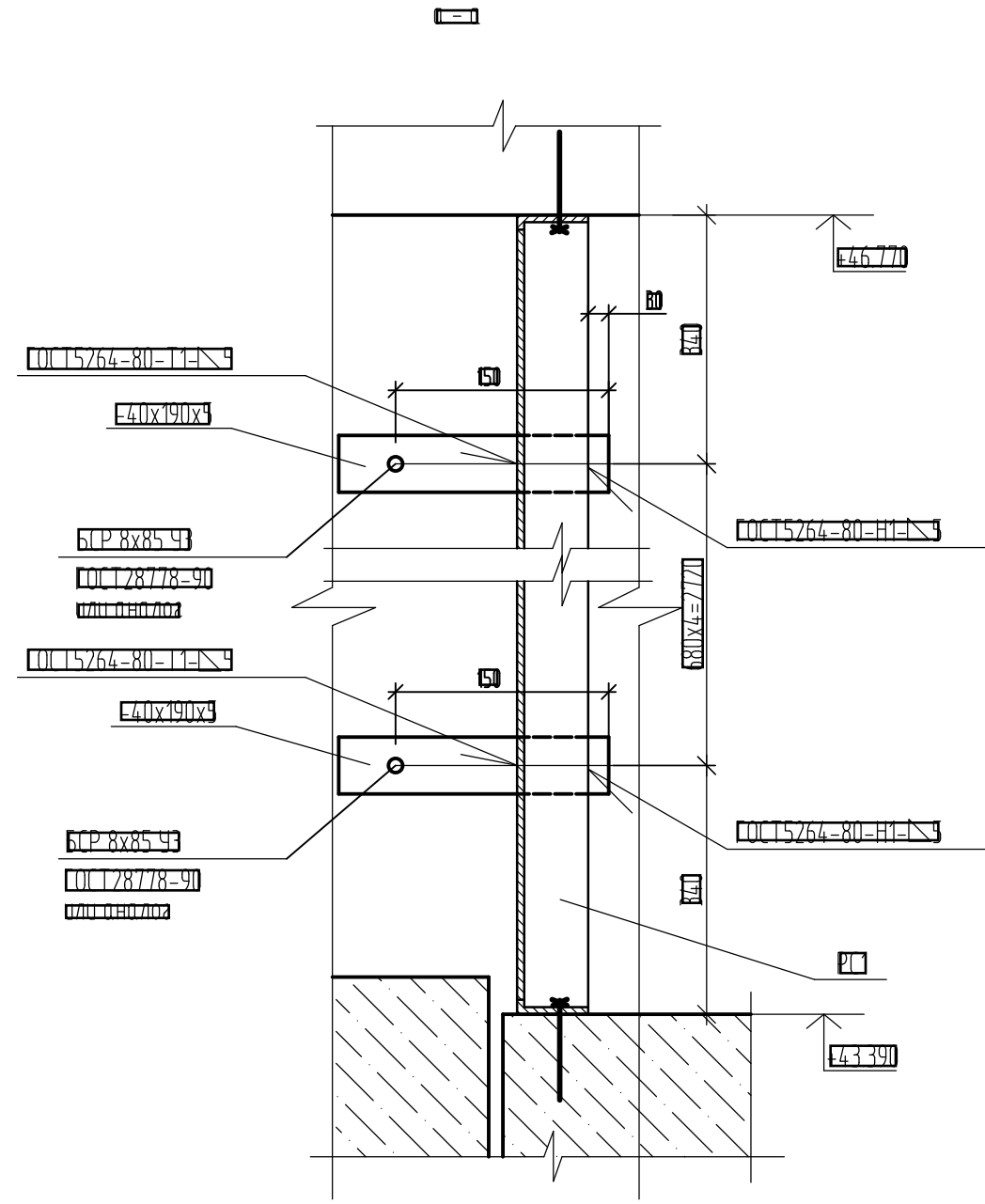
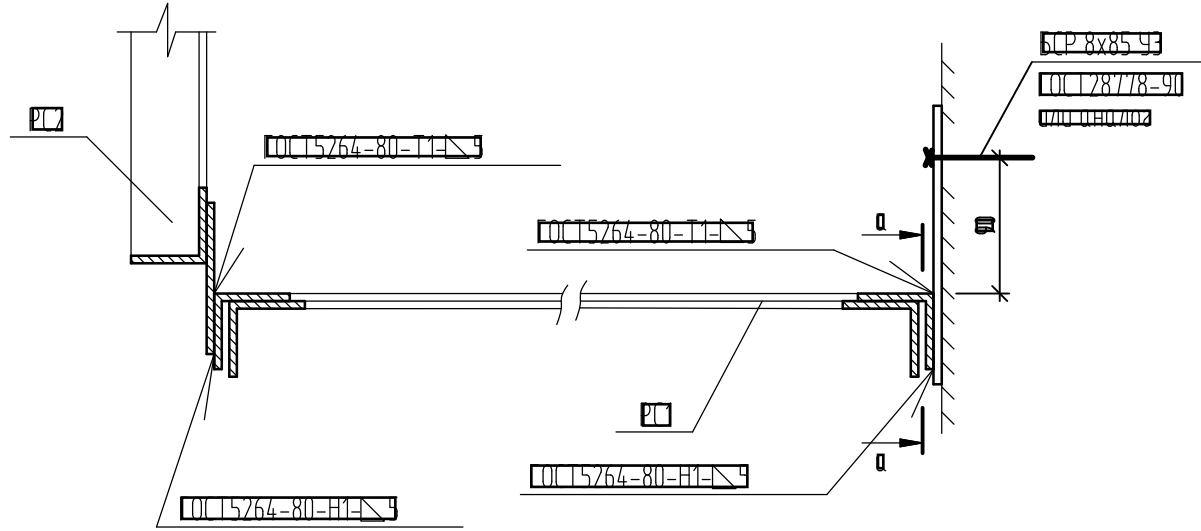
Деталь крепления верха решетки РСЗ к ЛМ



ЭЗ	ЛМ
ЛМ	ЛМ
ЛМ	ЛМ

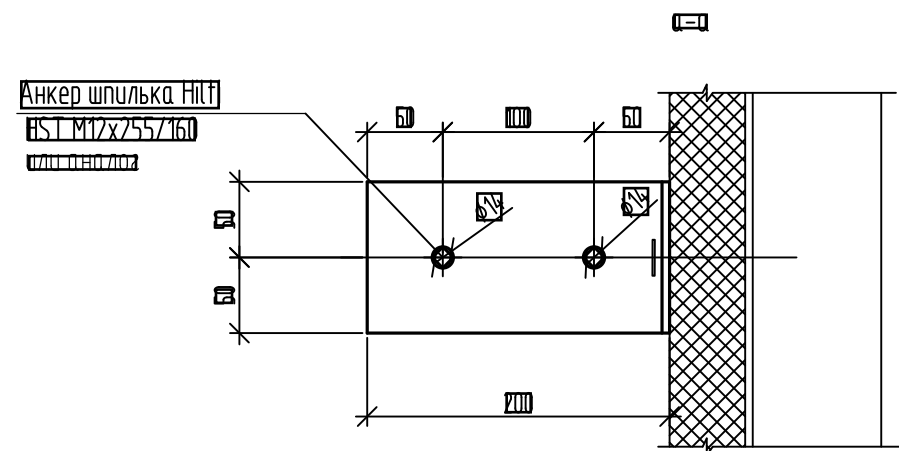
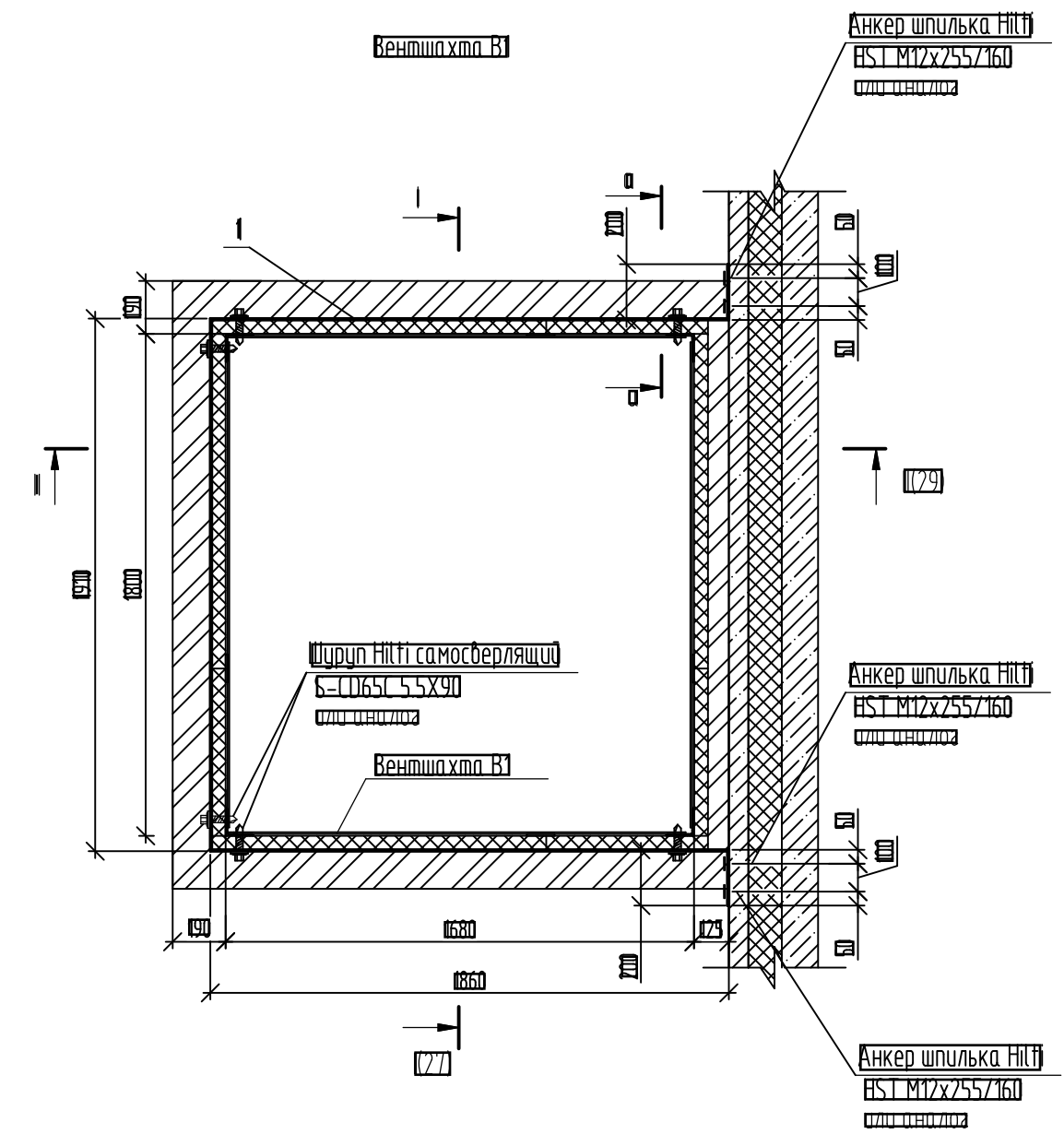
						05-23-16-КЖ			
						Комплекс из 2-х многоквартирных домов поз.68 и поз.71, расположенных по адресу: Орловский муниципальный округ, д. Образово, ул. Николая Семина, 9 2-й этап строительства - многоквартирный дом корпус 2 (поз.71)			
Изм.	Кол. чч	Лист	№ док	Подп	Лист	Многоквартирный дом	Стация	Лист	Листов
Разработал	Жилин						Р	21	
Проверил	Красов								
Л. констр	Щенко								
Т. контроль	Кузнецов					Эзлы А. Б. Деталь крепления решетки РСЗ	ООО "Орелпроект"		

Деталь крепления решетки РС1 к стене и решетке РС2



ЭЗ	ЛН
ЛП	ЛП
ЛН	ЛН

						05-23-16-КЖ			
						Комплекс из 2-х многоквартирных домов поз.68 и поз.71, расположенных по адресу: Орловский муниципальный округ, д. Образцово, ул. Николая Семичина, 9 2-й этап строительства - многоквартирный дом корпус 2 (поз.71)			
Изм.	Кол. чч	Лист	№ док	Подп.	Лист	Многоквартирный дом	Стация	Лист	Листов
Разработал							Р	23	
Проверил									
Л. констр.									
Т. контроль						Деталь крепления решетки РС	ООО "Орелпроект"		



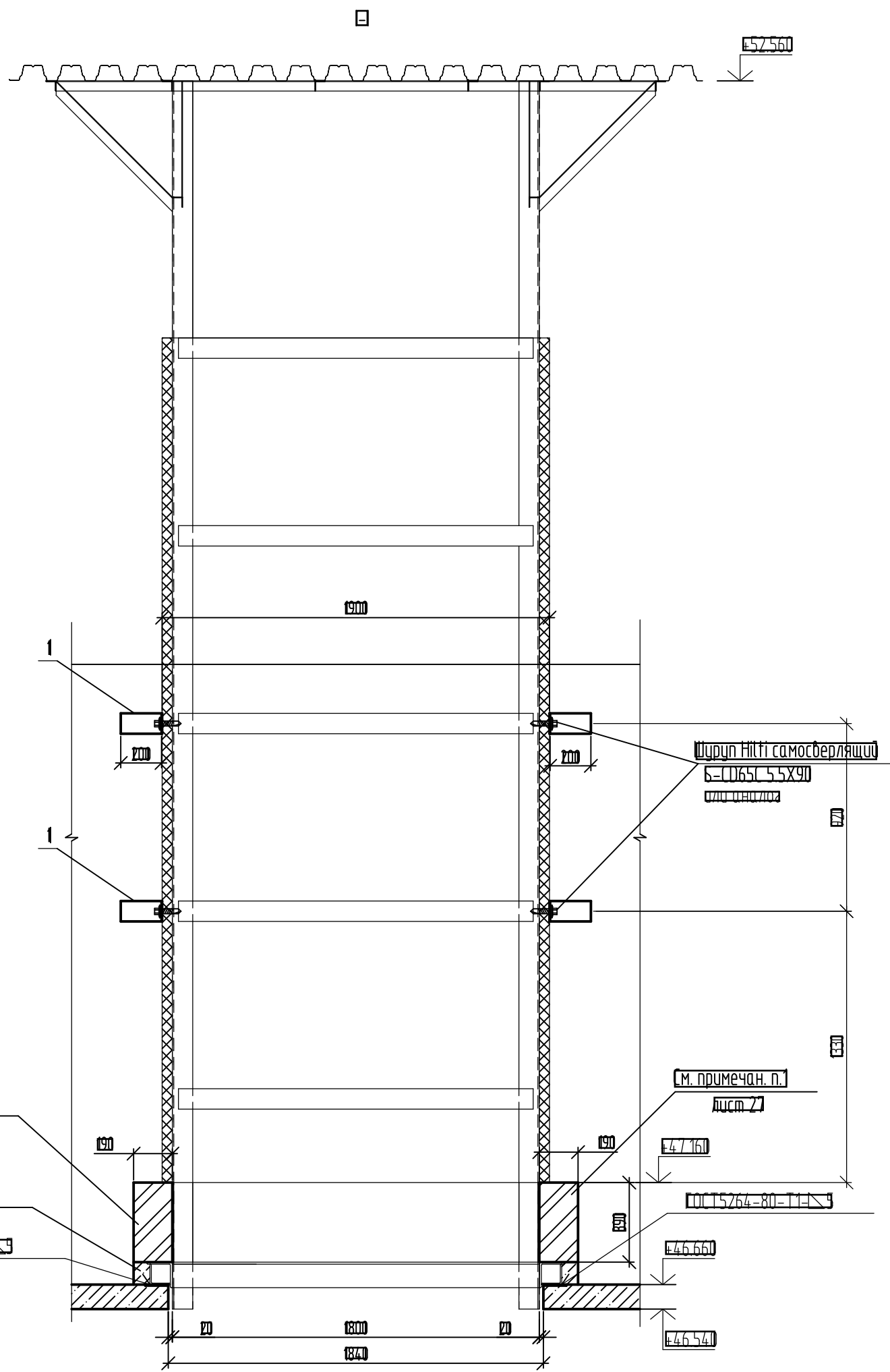
Спецификация элементов установки вентшахты В1

Поз	Обозначения	Наименование	Кол	Масса ед.кз	Приме- нения
1		Полоса 6x1006-2 ГОСТ 103-2008 745 ГОСТ 7777-2012 L=6030	1	23,67	
	Анкер шпилька Hilti	HST M12x255/160	8		Шпирн Hilti самосверлящий
	Шпирн Hilti самосверлящий	6x1065C 5.5x90	12		

1. Кладку выполнять из камней бетонных стеновых КСР-ПР-ПС-39-75-F100-1400 на цементно-песчаном растворе М75
2. Кладку выполнять из кирпича КР-р-по 250x120x88/1.4НФ/100/2.0/35 ГОСТ 530-2012 на цементно-песчаном растворе М75
3. Сварку производить электродами Э42 ГОСТ 9467-75
4. После очистки от ржавчины и окалины металлические элементы покрыть двумя слоями эмали ПФ-115 ГОСТ 6465-76 по слою грунтовки ГФ-021 ГОСТ 25129-2020
5. Место установки вентшахты В1 и водосборного поддона ВП1 см. альбом АР1

ЭЗ	Л
Л	Л
Л	Л

						05-23-16-КЖ		
						Комплекс из 2-х многоквартирных домов поз.68 и поз.71, расположенных по адресу: Орловский муниципальный округ, д. Образцово, ул. Николая Семёна, 9 2-й этап строительства - многоквартирный дом корпус 2 (поз.71)		
Изм	Кол.уч	Лист	№ док	Подп	Лист	Стация	Лист	Листов
Разработал		Жилин				Многоквартирный дом	19	
Проверил		Красов						
Л. констр		Щенко						
Т. контроль		Кузнецов				Вентшахта В1	ООО "Орелпроект"	



ЭЗМ	Лист	№ док	Подп	Лист
Лист	№ док	Подп	Лист	№ док
Лист	№ док	Подп	Лист	№ док

М. примечан. п.
лист 2

Бетон В15 F150

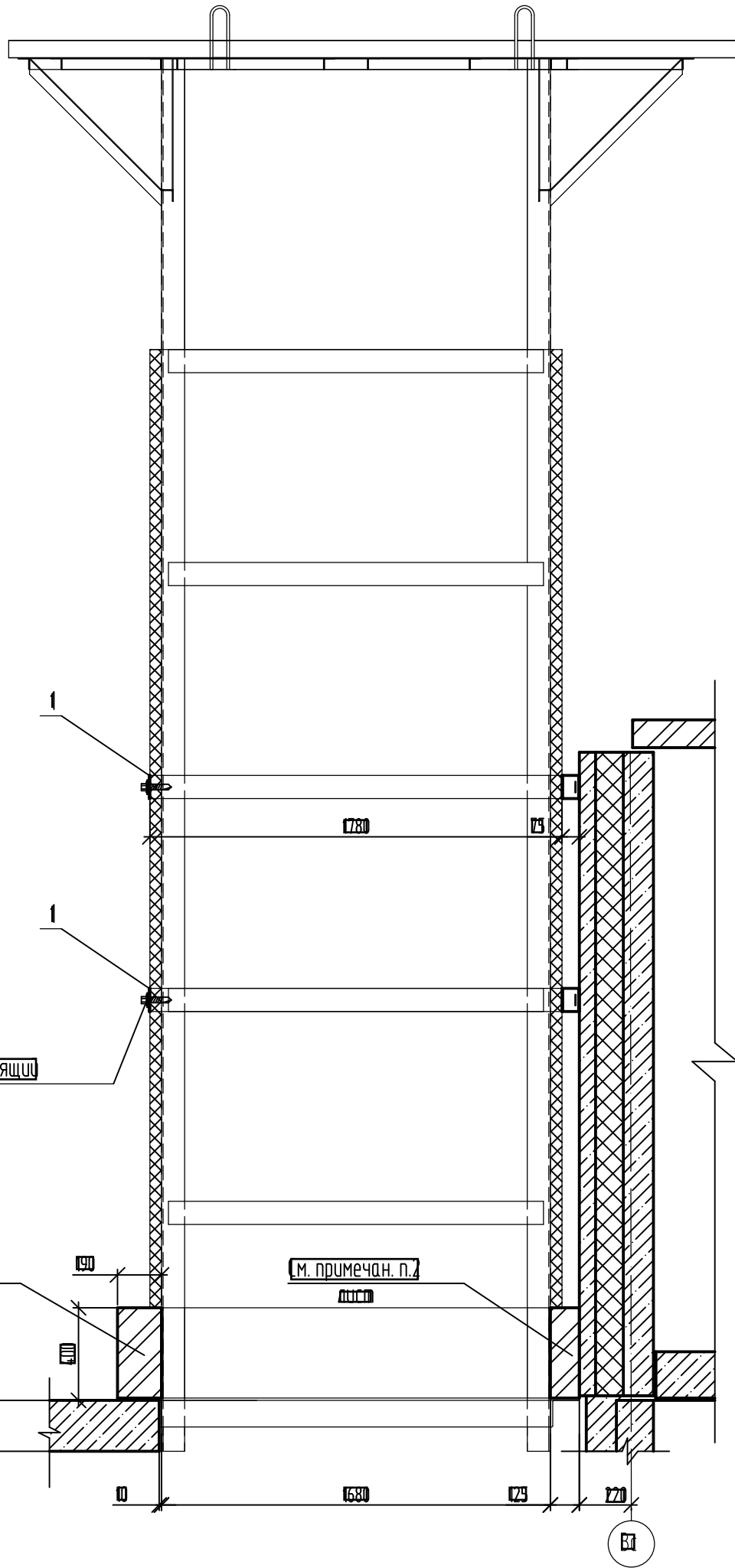
ГОСТ 5264-80-Т1-С3

Шпунь Hilti самоверляющийся
6-0065(55X9)
для бетона

М. примечан. п.
лист 2

						05-23-16-КЖ			
						Комплекс из 2-х многоквартирных домов поз.68 и поз.71, расположенных по адресу: Орловский муниципальный округ, д. Образово, ул. Николая Семина, 9 2-й этап строительства - многоквартирный дом корпус 2 (поз.71)			
Изм	Кол.уч	Лист	№ док	Подп	Лист	Многоквартирный дом	Стация	Лист	Листов
Разработал	Жилин						Р	10	
Проверил	Красов								
Л. констр	Щенко								
Л. контроль	Кузнецов					Разрез Е	ООО "Орелпроект"		

57560



Шпунт Hilti самосверлящий
6-00650 55X90
1000000002

М. примечан. п.1
лист 2/2

М. примечан. п.2
лист

466660

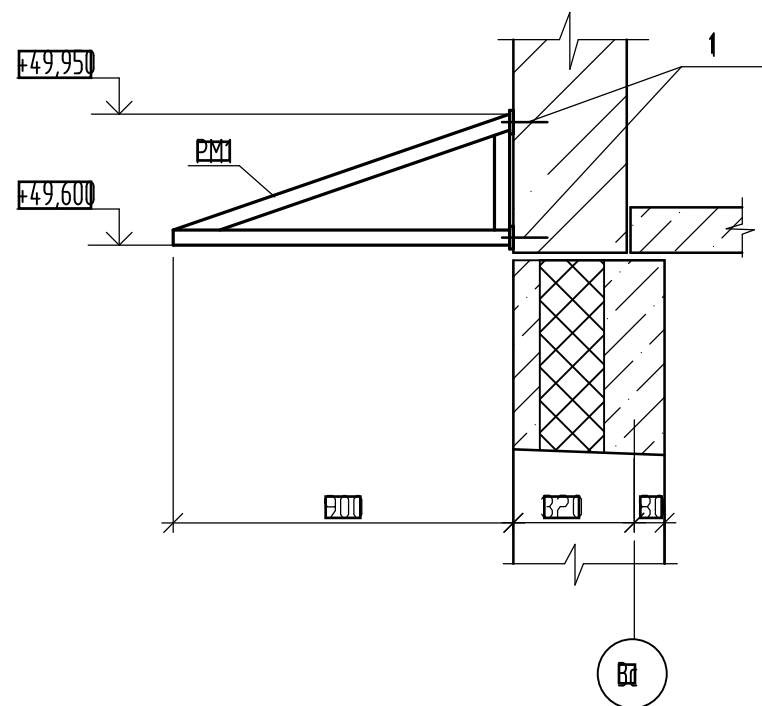
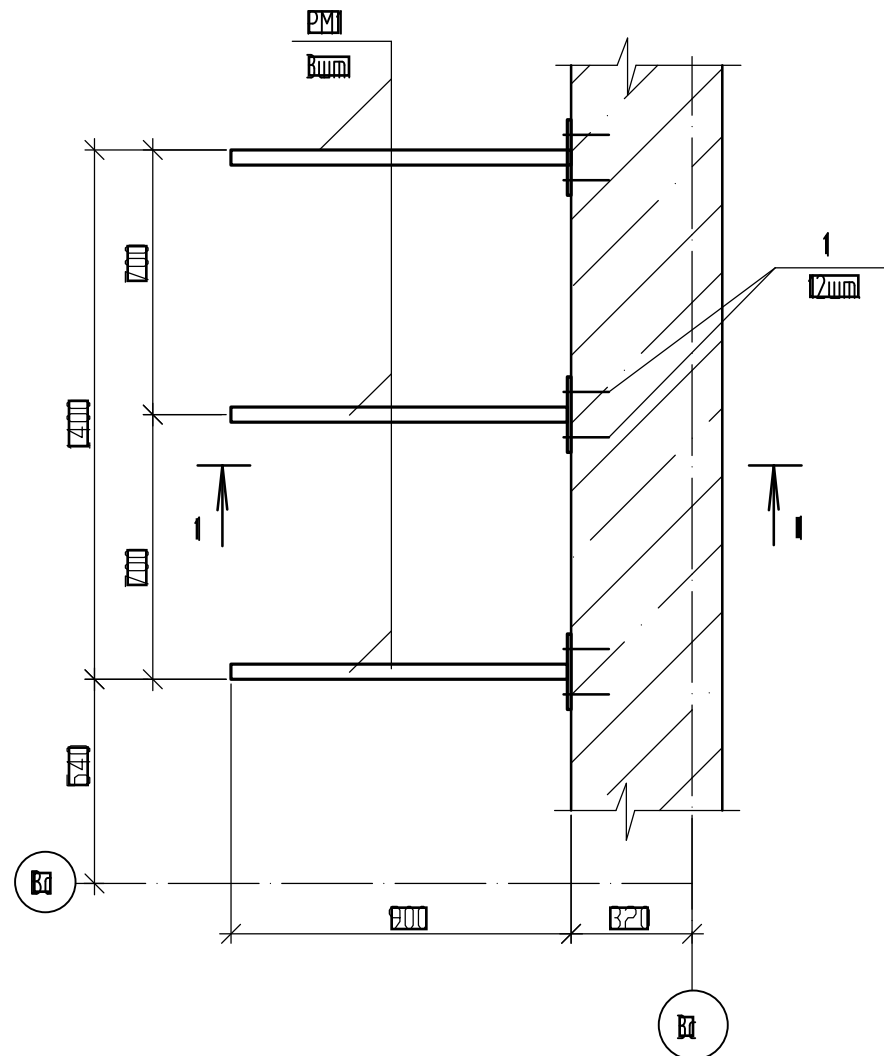
466540

№ документа	
№ листа	
№ чертежа	

						05-23-16-КЖ				
						Комплекс из 2-х многоквартирных домов поз.68 и поз.71, расположенных по адресу: Орловский муниципальный округ, д. Образцово, ул. Николая Семёна, 9 2-й этап строительства – многоквартирный дом корпус 2 (поз.71)				
Изм.	Кол. уч.	Лист	№ док.	Подп.	Лист	Многоквартирный дом	Статус	Лист	Листов	
Разработал							Разрез II-I	И	В1	
Проверил										
Л. констр.										
И. контроль							ООО "Орелпроект"			

Схема расположения элементов козырька К

по оси 3а

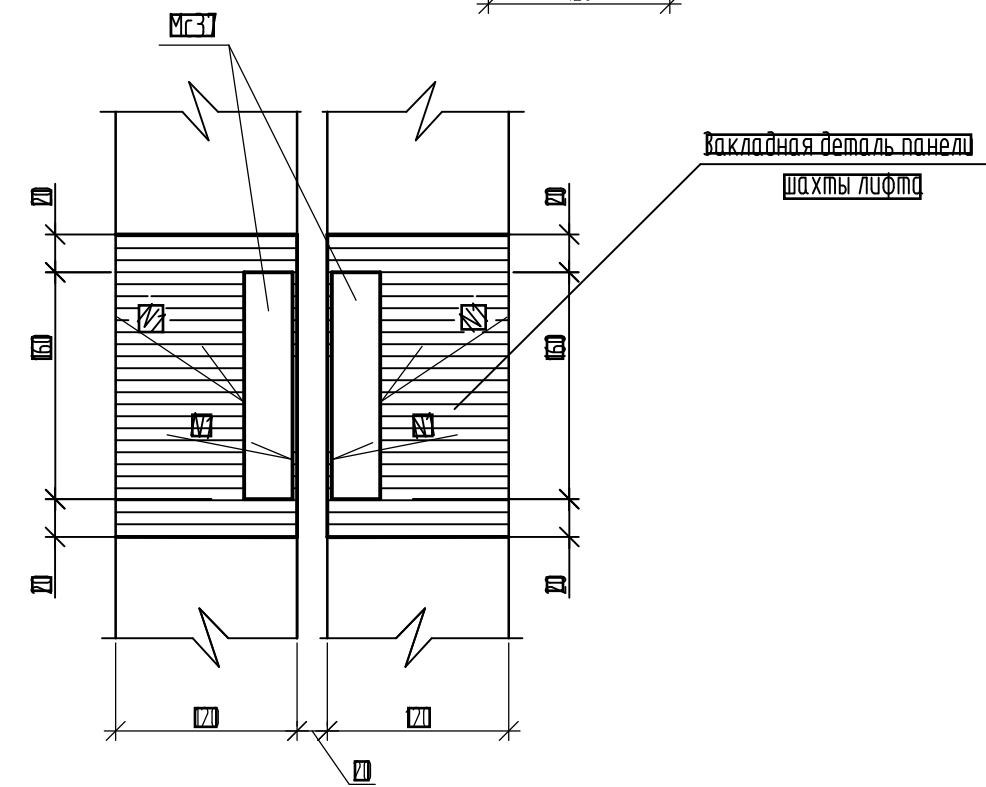
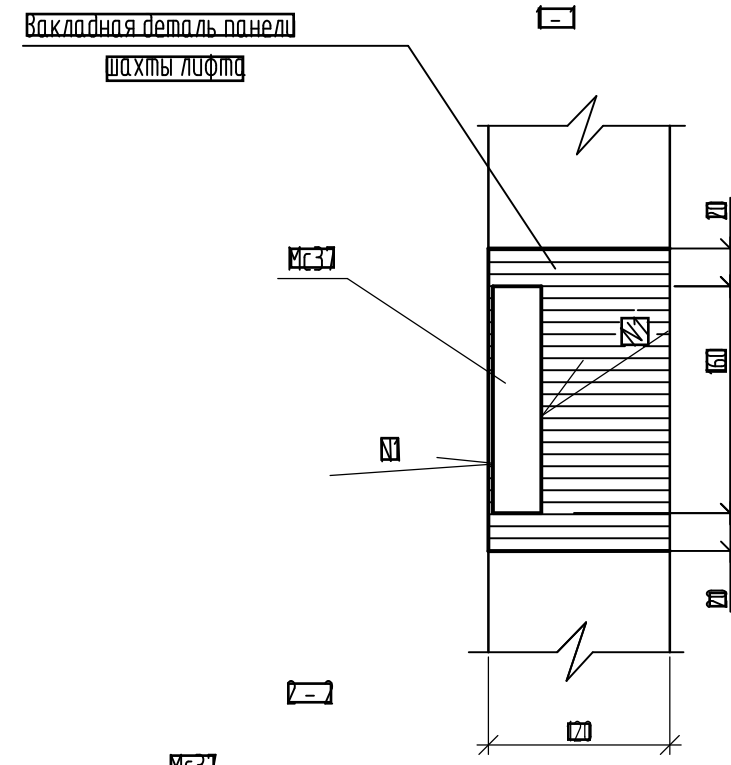
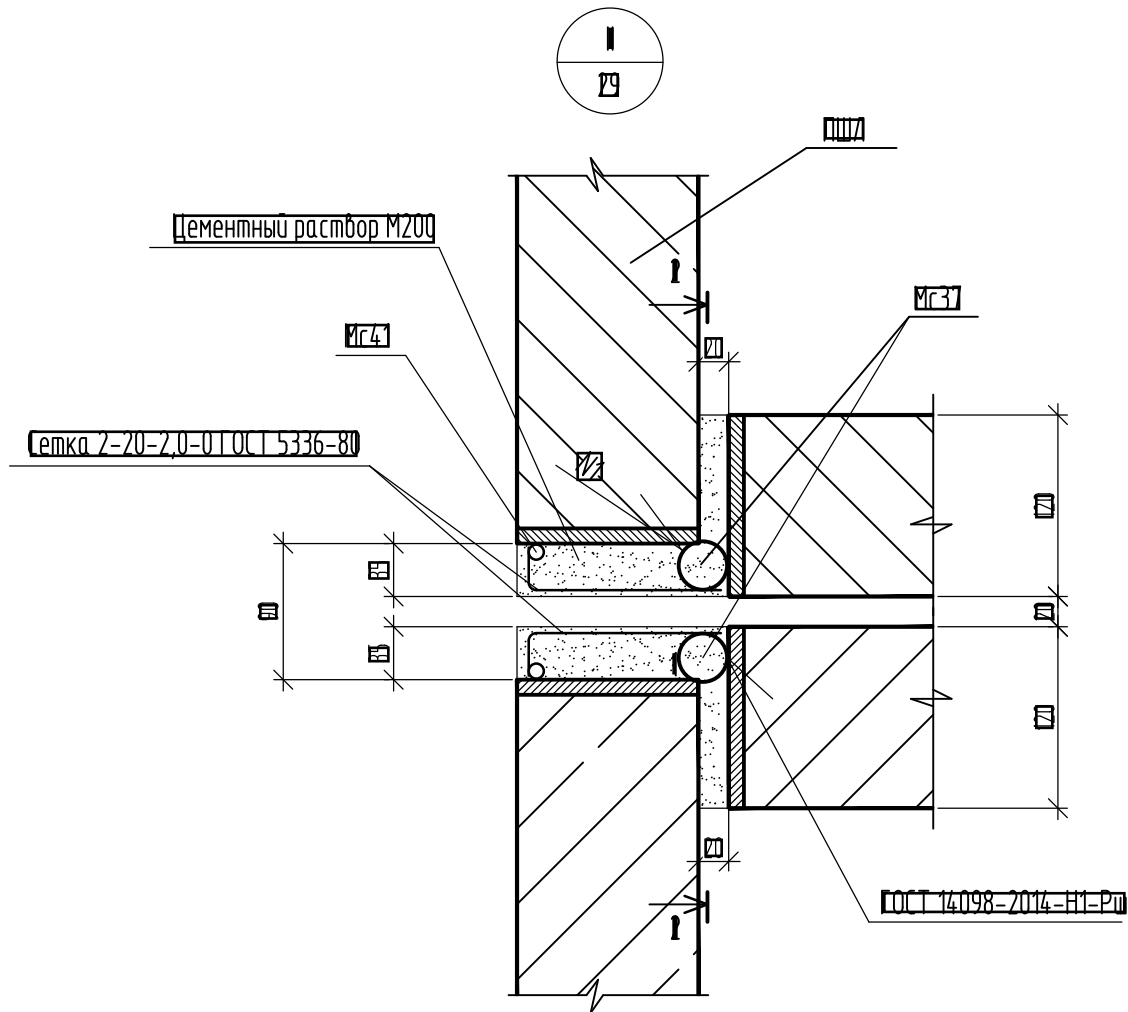
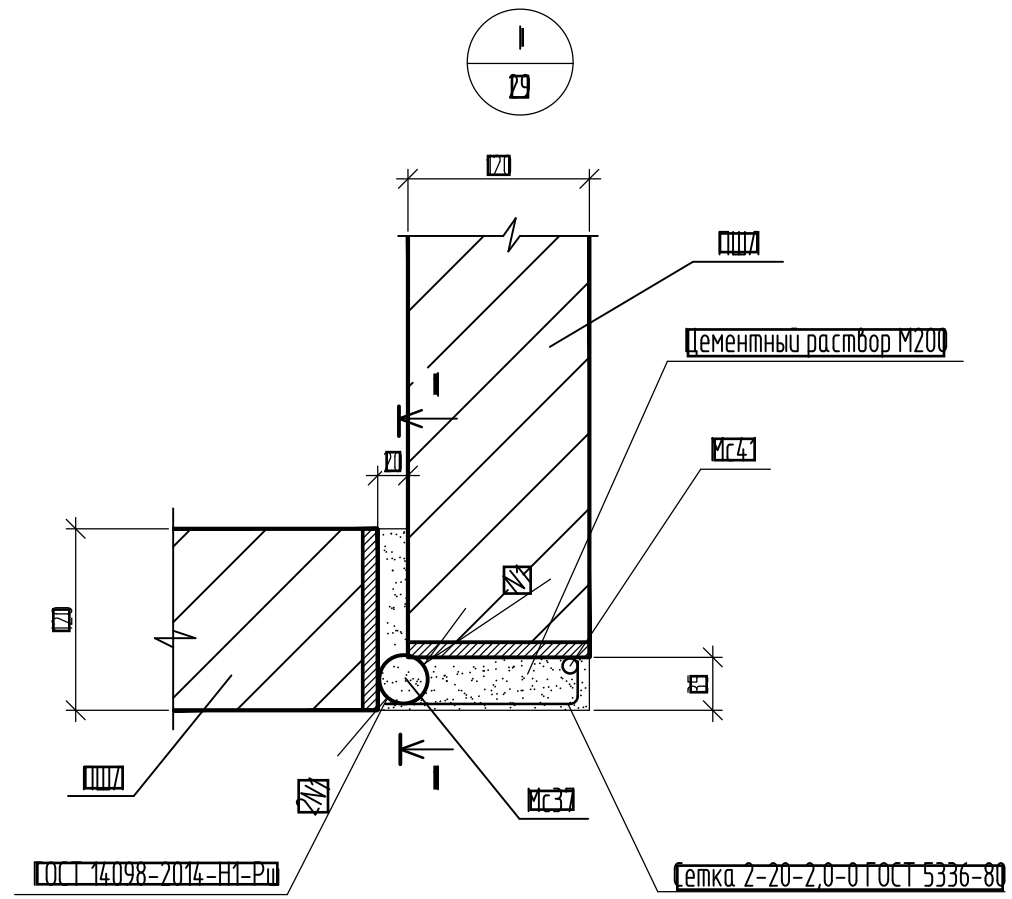


Спецификация к схеме расположения элементов козырька К

Поз	Обозначение	Применение	Кол шт	Масса кг	Приме- чание
PM1	ВШМ-11-АСИ-PM1	Рамы PM1	8	8,06	
I	ГОСТ 28778-90	БСР 10x100 Ч3	12		Уточнить

№ документа	
Имя файла	
Имя папки	

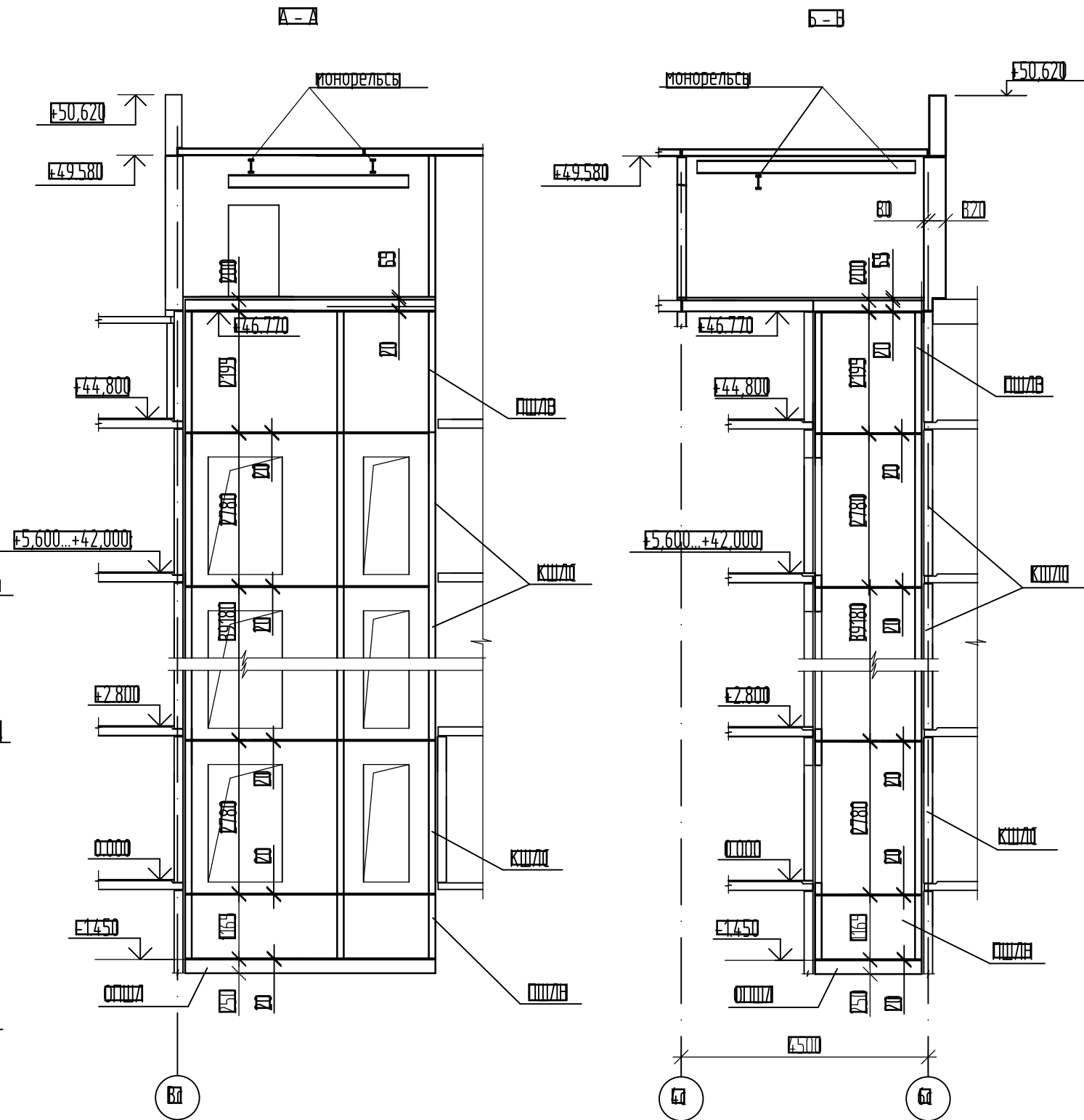
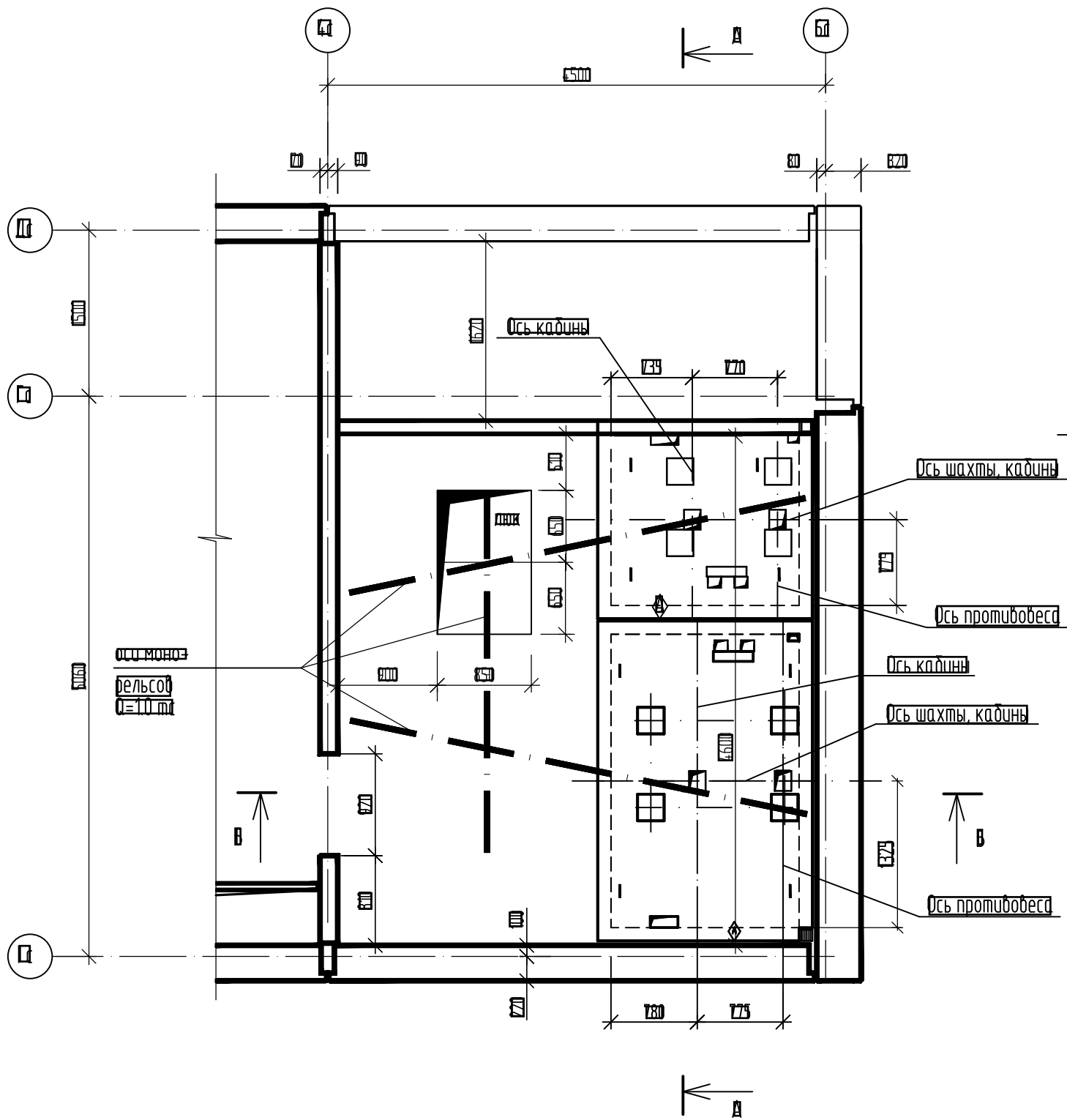
						05-23-16-КЖ				
						Комплекс из 2-х многоквартирных домов поз.68 и поз.71, расположенных по адресу: Орловский муниципальный округ, д. Образцово, ул. Николая Семичина, 9				
						2-й этап строительства - многоквартирный дом корпус 2 (поз.71)				
Изм.	Кол. чч	Лист	№ док	Подп.	Дата	Многоквартирный дом	Страница	Лист	Листов	
Разработал							8	12		
Проверил										
Л. констр.										
Т. контроль										
						Схема расположения элементов козырька К1 по оси 3а		ООО "Прелпроект"		



Изм.	Кол. чч	Лист	№ док	Подп	Лист
Разработал	Жилин				
Проверил	Красов				
Л. констр	Щенко				
Т. контроль	Кузнецов				

						05-23-16-КЖ			
						Комплекс из 2-х многоквартирных домов поз.68 и поз.71, расположенных по адресу: Орловский муниципальный округ, д. Образово, ул. Николая Ленина, 9			
						2-й этап строительства - многоквартирный дом корпус 2 (поз.71)			
Изм	Кол. чч	Лист	№ док	Подп	Лист	Многоквартирный дом	Стация	Лист	Листов
Разработал	Жилин						Р	ВЗ	
Проверил	Красов					ЭЗЛЫ.1	ООО "Орелпроект"		
Л. констр	Щенко								
Т. контроль	Кузнецов								

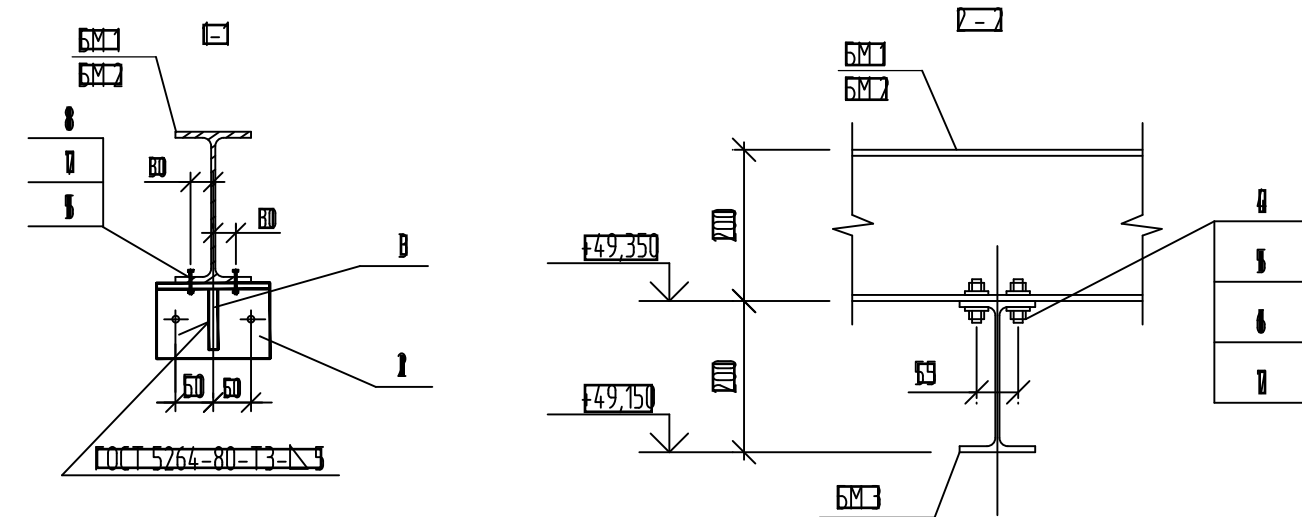
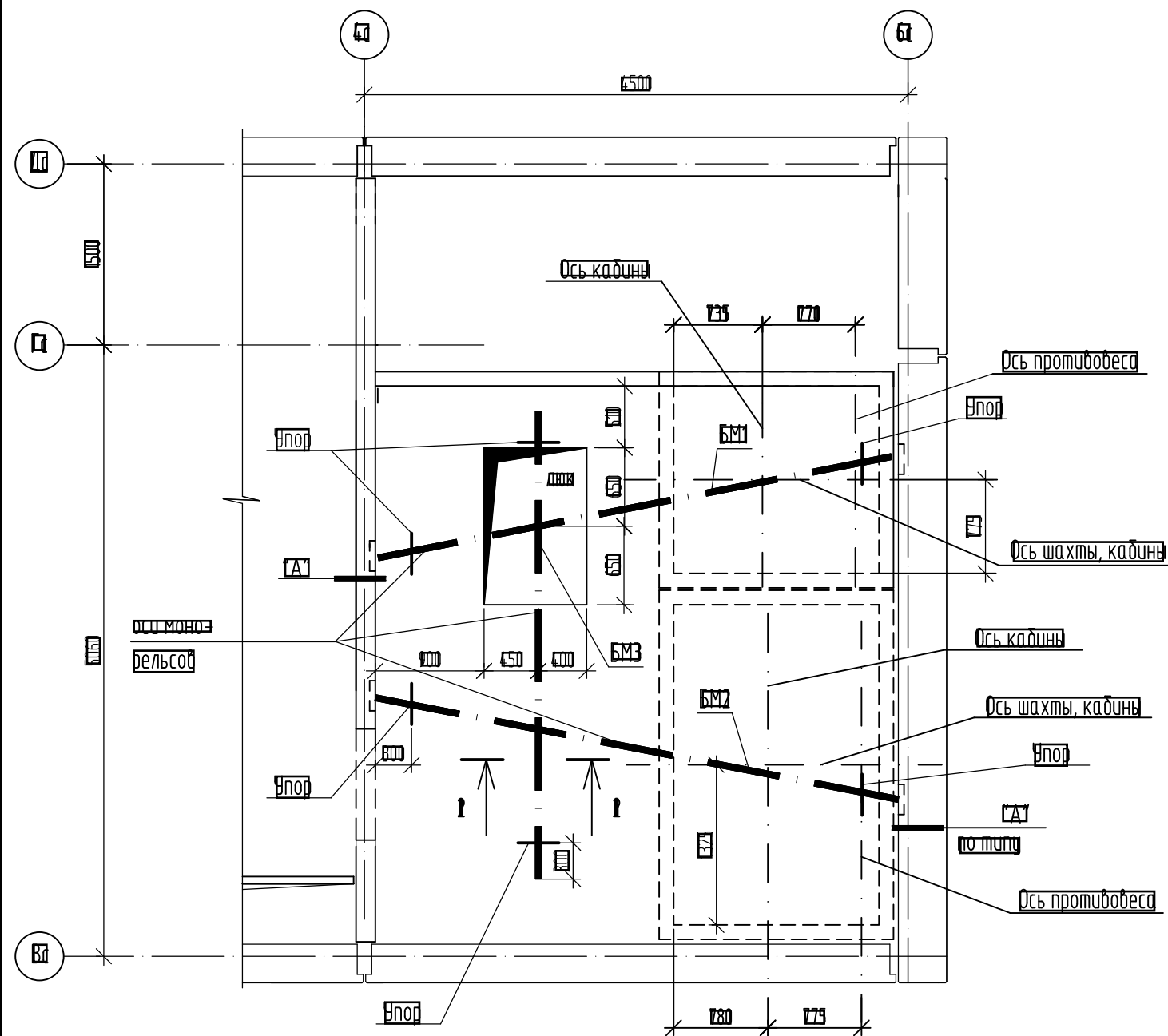
План машинного помещения лифта



ЭЗ	ЛН	ЛП	ЛК	ЛД	ЛЗ
Л	Л	Л	Л	Л	Л
Л	Л	Л	Л	Л	Л

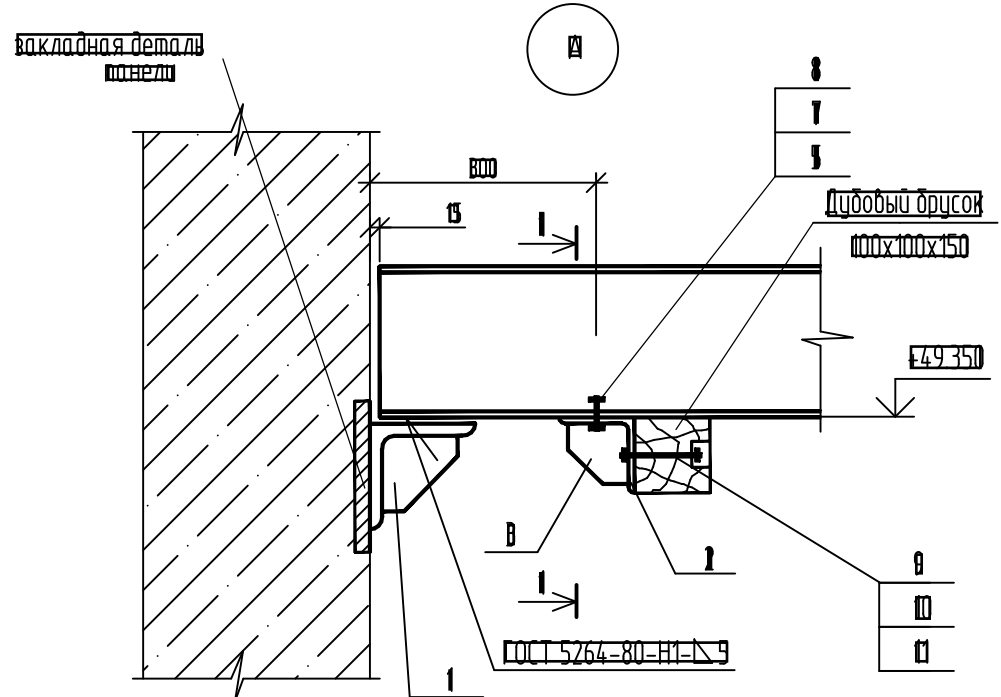
						05-23-10-КЖ			
						Комплекс из 2-х многоквартирных домов поз.68 и поз.71, расположенных по адресу: Орловский муниципальный округ, д. Образцово, ул. Николая Семёна, 9			
						2-й этап строительства - многоквартирный дом корпус 2 (поз.71)			
Изм.	Кол.уч.	Лист	№ док.	Подп.	Плат.	Многоквартирный дом	Стация	Лист	Листов
Разработал		Жилин					Р	15	
Проверил		Красов							
Л. констр.		Щенко							
Т. контроль		Кузнецов				План машинного помещения лифта			
						Разрезы А-А, Б-Б		ООО "Орелпроект"	
								Формат А3	

Схема расположения монорельсов машинного помещения



Спецификация к схеме расположения монорельсов машинного помещения

Марка поз.	Обозначение	Наименование	Кол.	Масса ед.кз	Примеч.
		Цулаба			ГОСТ Р 57837-2017 ГОСТ 27772-2021
БМ1		БМ1	1	92,81	
БМ2		БМ2	1	93,30	
БМ3		БМ3	1	82,44	
1	90-11-АСИ-ИМ1	Изделие металлическое ИМ1	4	6,58	
2		Болок	8	0,62	100x100x7 ГОСТ 8509-93 ГОСТ 27772-2021 L=150
3		Лист	8	0,30	6 ГОСТ 19903-2015 ГОСТ 27772-2021 80x80
4		Болт М12x40	8		ГОСТ 7798-70
5		Шайба 12	8		ГОСТ 10906-78
6		Шайба 12 3x13	8		ГОСТ 6402-70
7		Линка М12	40		ГОСТ 5915-70
8		Болт М12x45	12		ГОСТ 7798-70
9		Болт М10x100	12		ГОСТ 7798-70
10		Линка М10	24		ГОСТ 5915-70
11		Шайба 10	24		ГОСТ 10906-78
12		Пиломатериалы-3-дцб	6		100x100 ГОСТ 2695-83, L=150



ИЗМ.	Кол. чч.	Лист	№ док.	Подп.	Дата
Разработал		Жилин			
Проверил		Красов			
Л. констр.		Щенко			
Л. контроль		Кузнецов			

05-23-16-КЖ

Комплекс из 2-х многоквартирных домов поз.68 и поз.71, расположенных по адресу: Орловский муниципальный округ, д. Образцово, ул. Николая (Сенна, 9) 2-й этап строительства - многоквартирный дом корпус 2 (поз.71)

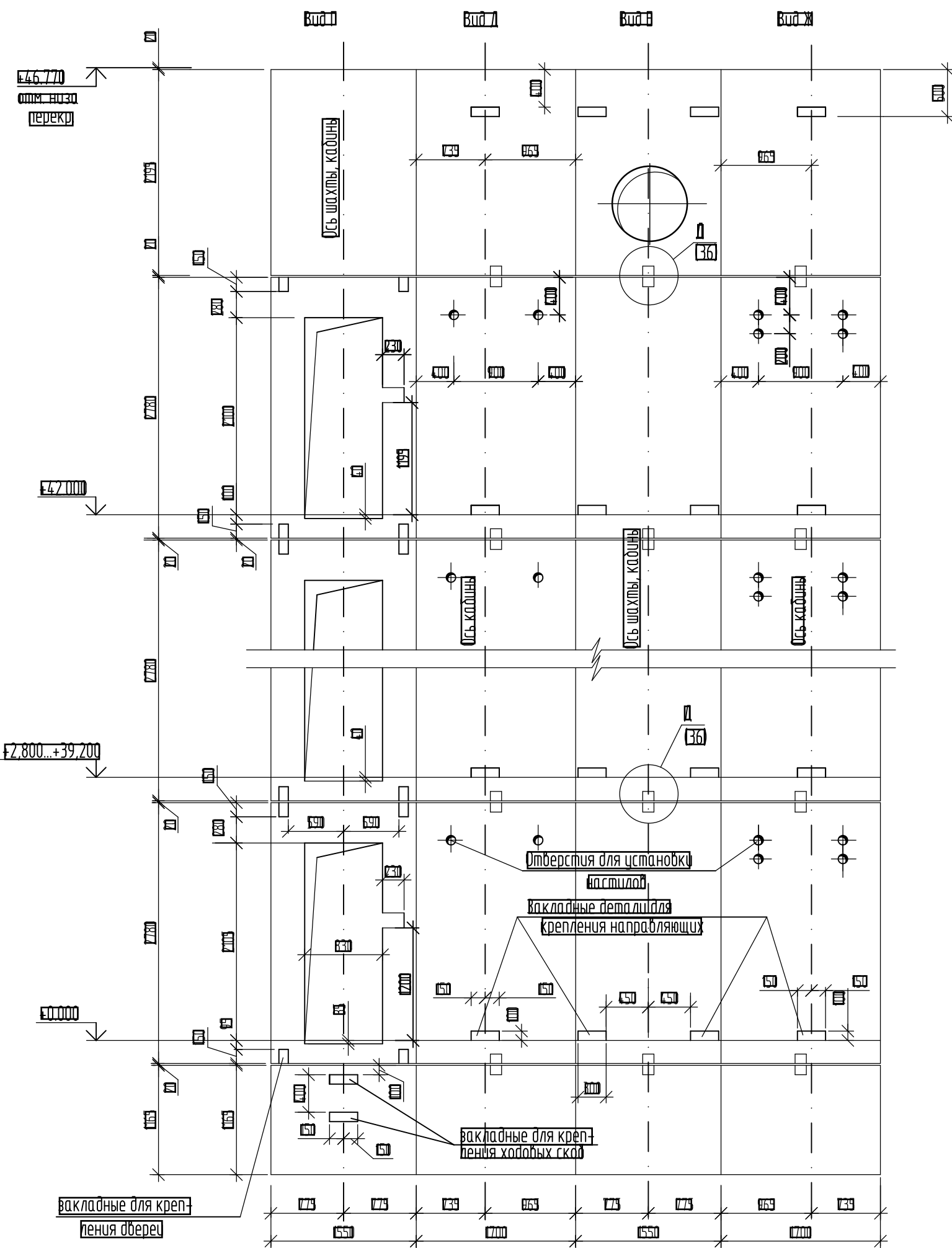
Изм.	Кол. чч.	Лист	№ док.	Подп.	Дата
Разработал		Жилин			
Проверил		Красов			
Л. констр.		Щенко			
Л. контроль		Кузнецов			

Многоквартирный дом

Схема расположения монорельсов машинного помещения

ООО "Предпроект"

Развертки стен шахты лифта N1



Данные для заказа лифта N1 модель АТ-7.03-002 М/М (РЧП завод "Могилевлифтмаш")

№	Наименование, адрес и телефон заказчика	
1	Реквизиты получателя: почтовые, телеграфные	
2	Назначение здания, в котором устанавливается лифт, его почтовый адрес	Жилое
3	Назначение лифта	Пассажирский
4	Грузоподъемность лифта, его скорость	Q=400кг; V=1.0м/д
5	Высота подъема кабины	42.000
6	Размеры кабины/ширина, глубина, высота мм	200x1020x2100
7	Предусмотрен ли выход из кабины в две противоположные стороны	Не предусм.
8	Количество дверей шахты	16 (двери в противоположном исполнении EI=60)
9	Число остановок кабины	16
10	Отметки основных посадочных этажей /этажей, связанных со входом и выходом из здания	0.000
11	Напряжение сети, питающей лифт: 220 или 380 В	380 В
12	Система управления	Оборудованная по запросу заказчика
13	Место расположения шахты лифта /вне здания, внутри здания, в лестничной клетке	Внутри здания
14	Управление пассажирским лифтом /одиночное, парное, групповое	Одиночное
15	Число заказываемых лифтов одинаковой характеристики	1
16	Желательный срок поставки лифта /год, квартал	

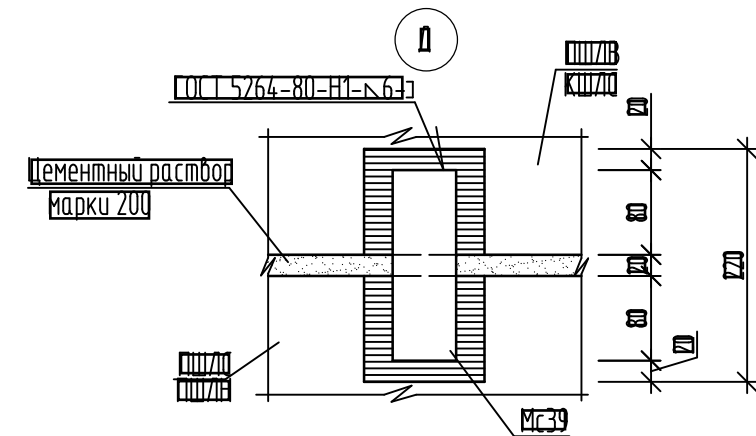
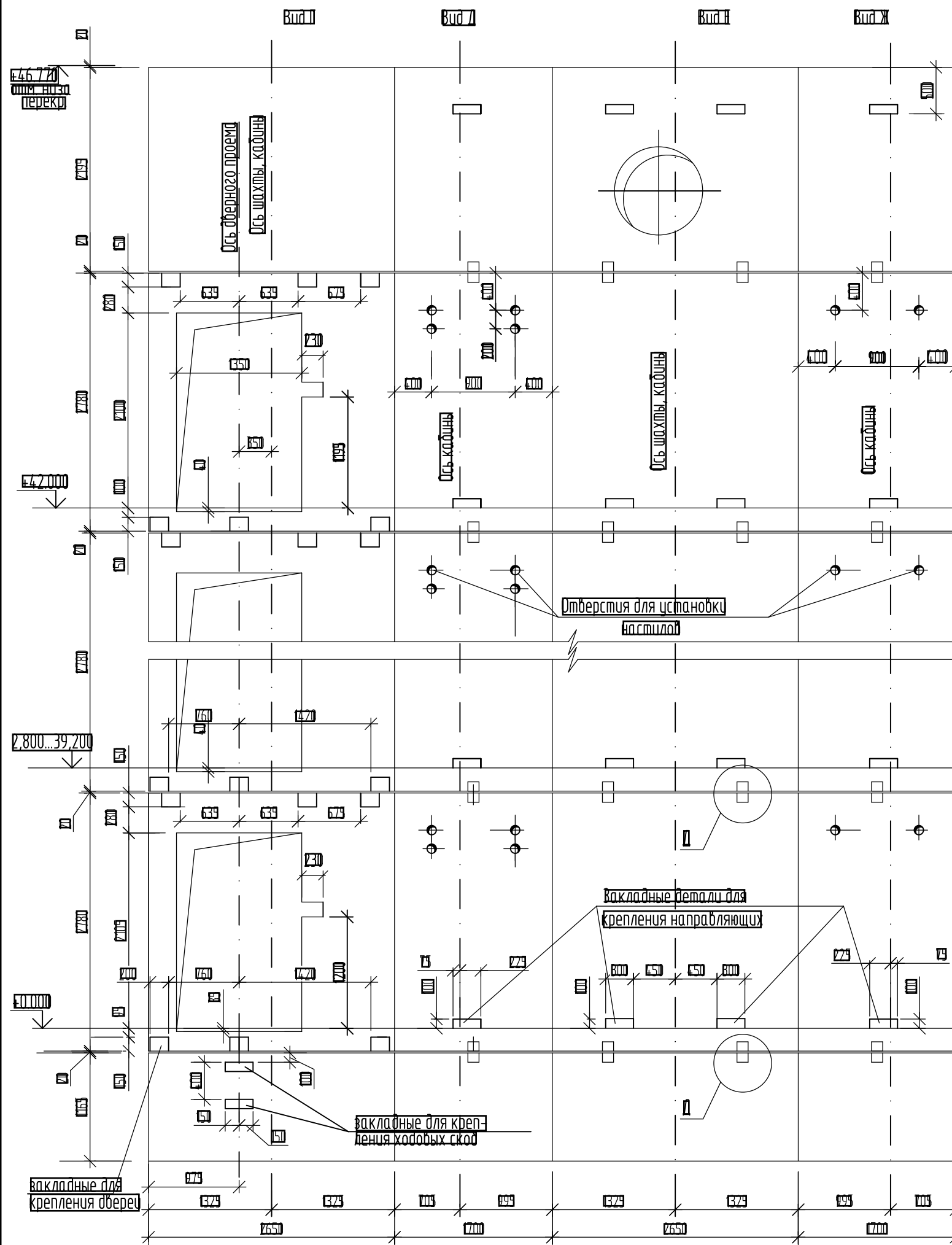
- Строительная часть лифтов выполнена по чертежам РЧП завод "Могилевлифтмаш": лифт N1 модель АТ-7.03-002 М/М; лифт N2 модель АТ-7.03-005 М/М.
- Шахты лифтов запроектированы из сборных железобетонных кабин и отдельных элементов.
- Вокруг отверстий для пропуска канатов в полу машинного помещения должны быть устроены бортики высотой 130мм, толщиной 50мм из бетона кл В15.
- Заливку чистого пола в машинных помещениях выполнять после установки оборудования лифтов и прокладки труб электроснабжения.
- Перекрытие над машинным помещением выполнять после монтажа оборудования.
- После монтажа лифтов установить обрамление дверных проемов и заделать отверстия бетоном кл В15 (кол. отв. 96). Швы между панелями шахт лифтов затереть.
- Монорельс запроектирован под таль электрическую грузоподъемностью Q=0.5тс. для лифта N1, Q=1.0тс. для лифта N2.
- Ездобые поверхности монорельсов не окрашивать.
- Изготовление, монтаж и приемку монорельсов производить в соответствии с требованиями СП 70.13330.2012 "СНиП 3.03.01-87 "Несущие и ограждающие конструкции". У концов монорельсов выполнить упоры.
- Места расположения выключателя освещения, вводов электроэнергии и заземления в машинном помещении см. чертежи комплекта марки ВГ.

1. Конструкции шахты лифта и машинного помещения рассчитаны в соответствии с таблицей нагрузок на строительную часть от лифтовой установки, приведенной на листе (РЧП завод "Могилевлифтмаш") АТ-7.03-002 М/М
 2. Принятые в проекте конструкции лифтовой шахты соответствуют пожарной безопасности при эксплуатации здания.

ИП Д. В. БУСЫГИН

Изм.	Кол. чч	Лист	№ док	Подп.	Плат.	05-23-16-КЖ		
						Комплекс из 2-х многоквартирных домов поз.68 и поз.71, расположенных по адресу: Орловский муниципальный округ, д. Образцово, ул. Николая Сенина, 9		
						2-й этап строительства - многоквартирный дом корпус 2 (поз.71)		
Разработал	Жилин					Страница	Лист	Листов
Проверил	Красов					1	17	
Л. констр.	Цубенко					Многоквартирный дом		
Т. контроль	Кизнецов					Чертеж на заказ лифта N1 Развертки стен шахты лифта Лист данных для заказа лифта		
						ООО "Прелпроект"		

Развертки стен шахты лифта №2



Данные для заказа лифта №2 модель АТ-7.03-005 М/М (РУП завод "Могилевлифтмаш")

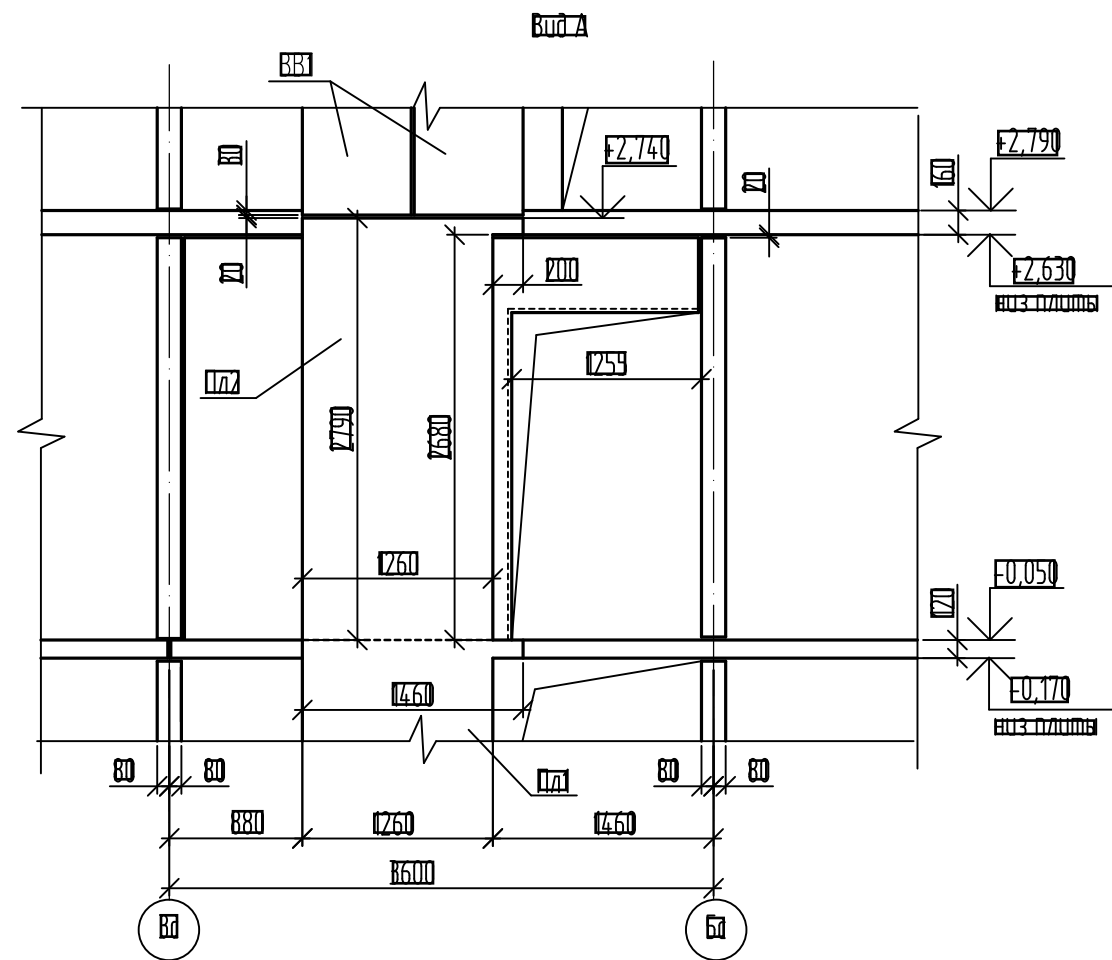
1	Наименование, адрес и телефон заказчика	
2	Реквизиты получателя: почтовые, телеграфные	
3	Назначение здания, в котором устанавливается лифт, его почтовый адрес	Жилое
4	Назначение лифта	Пассажирский с режимом перевозки ожидания (подразделение)
5	Грузоподъемность лифта, его скорость	Q=630кг; V=1.0м/л
6	Высота подъема кабины	42.000
7	Размеры кабины/ширина, глубина, высота мм	2200x1180x2100
8	Требуется ли выход из кабины в обе противоположные стороны	Не требуется. Предусмотреть люк в крыше кабины лифта 0.5x0.7м
9	Количество дверей шахты	16 (двери в противополо- карном исполнении EI=60)
10	Число остановок кабины	16
11	Отметки основных посадочных этажей /этажей, связанных с входом и выходом из здания	0000
12	Напряжение сети, питающей лифт: 220 или 380 В	380 В
13	Система управления	Одирательная по приказу бнц
14	Место расположения шахты лифта /вне здания, внутри здания в лестничной клетке	Внутри здания
15	Управление пассажирским лифтом /одиночное, парное, групповое	Одиночное
16	Число заказываемых лифтов одинаковой характеристики	1
17	Желательный срок поставки лифта /год, квартал	

1. Конструкции шахты лифта и машинного помещения рассчитаны в соответствии с таблицей
нагрузок на строительную часть от лифтовой установки, приведенной на листе
АТ-7.03-005 М/М (РУП завод "Могилевлифтмаш")
2. Принятые в проекте конструкции лифтовой шахты соответствуют пожарной безопасности
при эксплуатации здания

ИП

И. В. Бусыгин

						05-23-10-КЖ		
						Комплекс из 2-х многоквартирных домов поз.68 и поз.71, расположенных по адресу: Орловский муниципальный округ, д. Образцово, ул. Николая Ленина, 9 2-й этап строительства - многоквартирный дом корпус 2 (поз.71)		
Изм.	Кол.уч.	Лист	№ док.	Подп.	Дата			
Разработал		Жилин				Многоквартирный дом		
Проверил		Красов						
Л. констр.		Щенков						
Л. контроль		Кузнецов				Пертеж на заказ лифта №2 Развертки стен шахты лифта Идентификационные данные для заказа лифта		
						Страница	Лист	Листов
						1	16	
						ООО "Орелпроект"		



ВЕДОМОСТЬ ДЕТАЛЕЙ

Поз	Вскиз
ИЗ	
В(4)	
В	

Спецификация элементов пилона Пл2

Поз	Обозначение	Наименование	Кол	Масса (ед.изм)	Примеч
Металл					
1		Пруток 16x2770-A500 ГОСТ 34028-2018	8	4,38	
2		Пруток 16x2770-A500 ГОСТ 34028-2018	8	4,38	
3		Пруток 8x2200-A240 ГОСТ 34028-2018	80	0,87	
4		Пруток 10x3400-A240 ГОСТ 34028-2018	1	2,1	
5		Пруток 8x750-A240 ГОСТ 34028-2018	1	0,3	
Материалы					
		Бетон класса В25, F75	1,08		43

Ведомость расхода стали, кг

Марка элемента	Изделия арматурные						Всего
	Арматура класса						
	A240			A5000			
	ГОСТ Р 34028-2018			ГОСТ Р 34028-2018			
	Ф8	Ф10	Итого	Ф16	Итого		
Пилон Пл2	27,0	4,2	31,2	70,08	70,08	101,28	

Изм.	№	Дата

Изм	Кол.уч	Лист	№ док	Подп	Плат
Разработал		Жилин			
Проверил		Красов			
Л. констр		Щенко			
Т. контроль		Кузнецов			

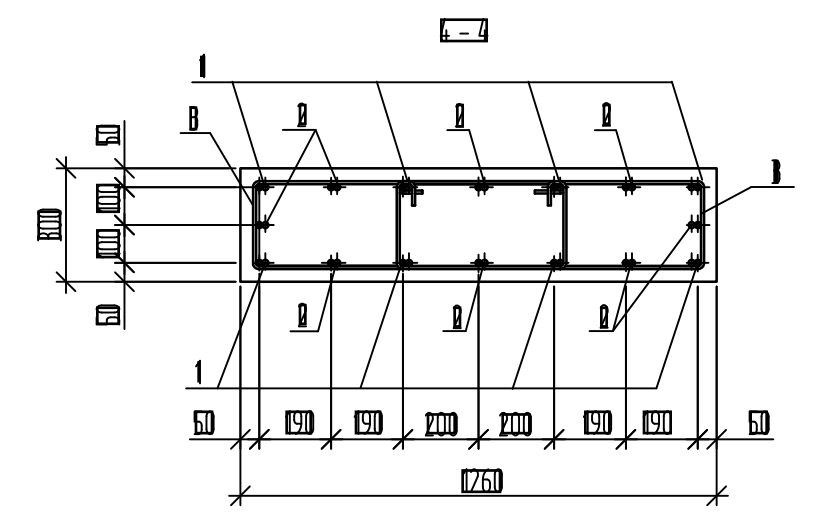
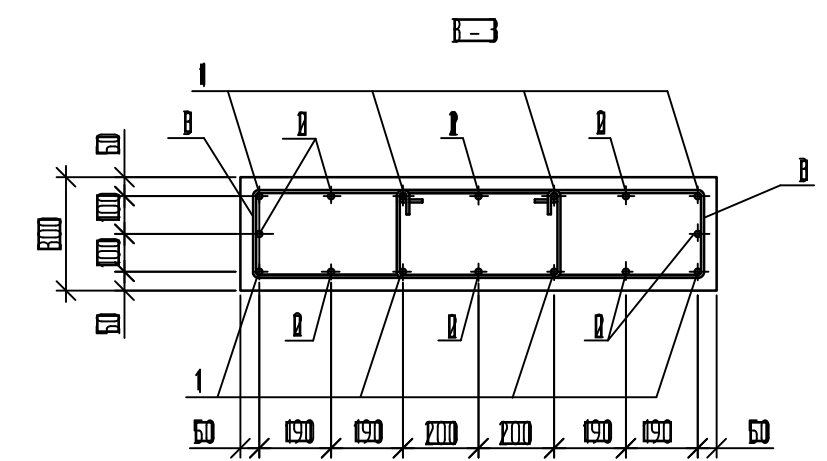
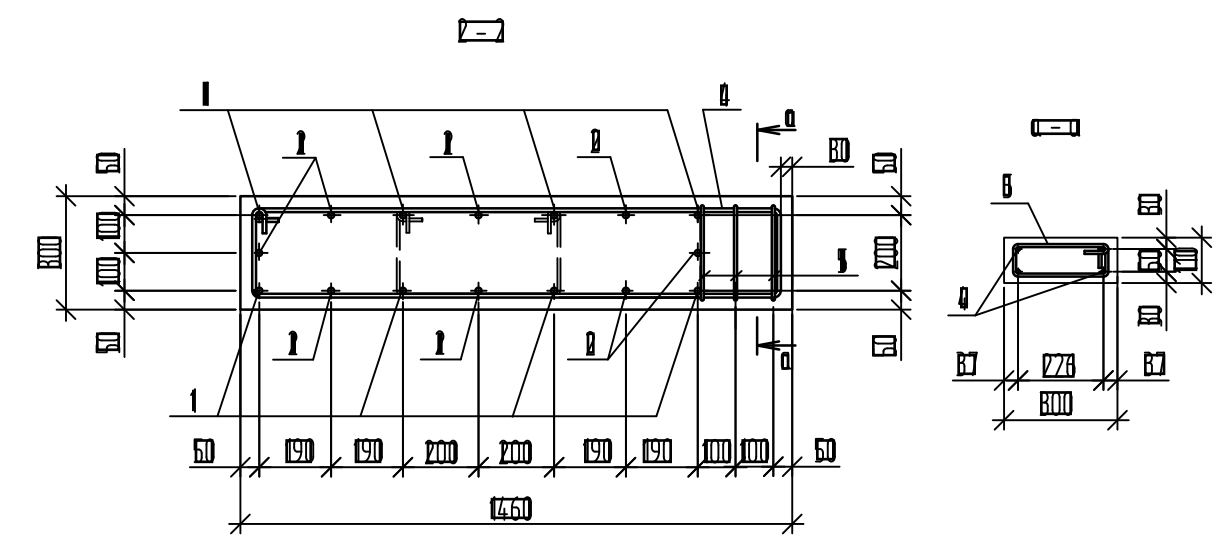
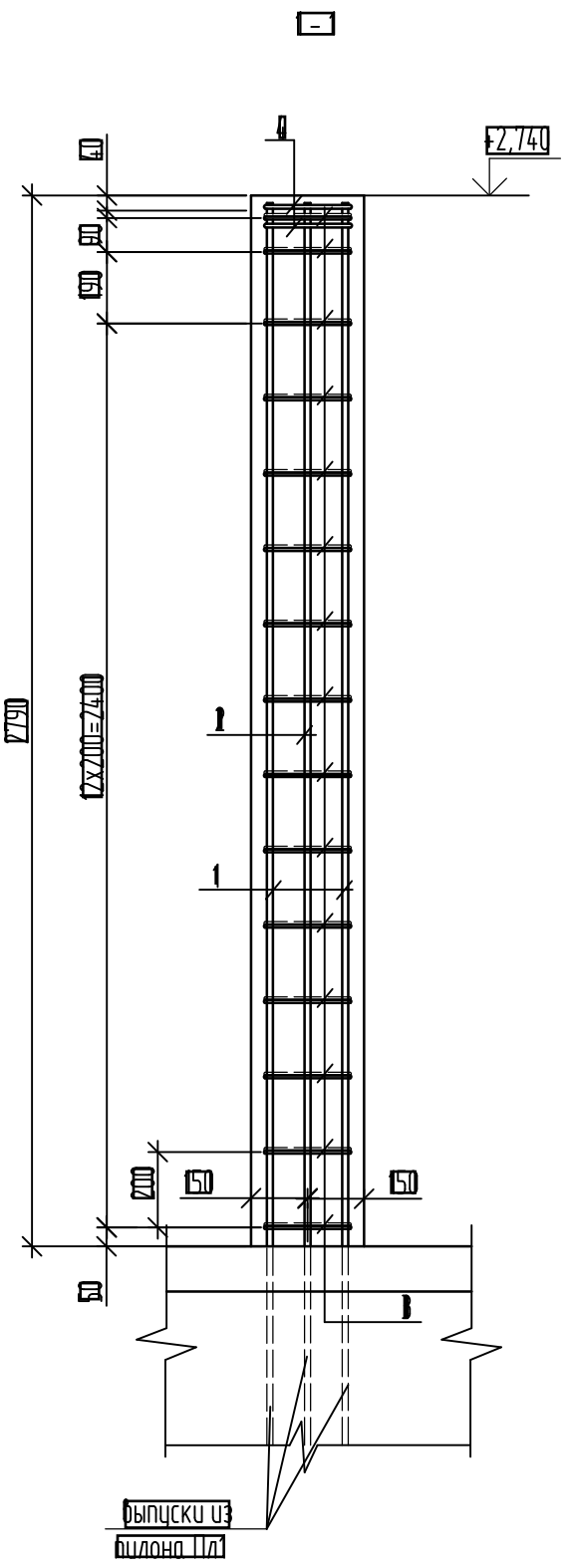
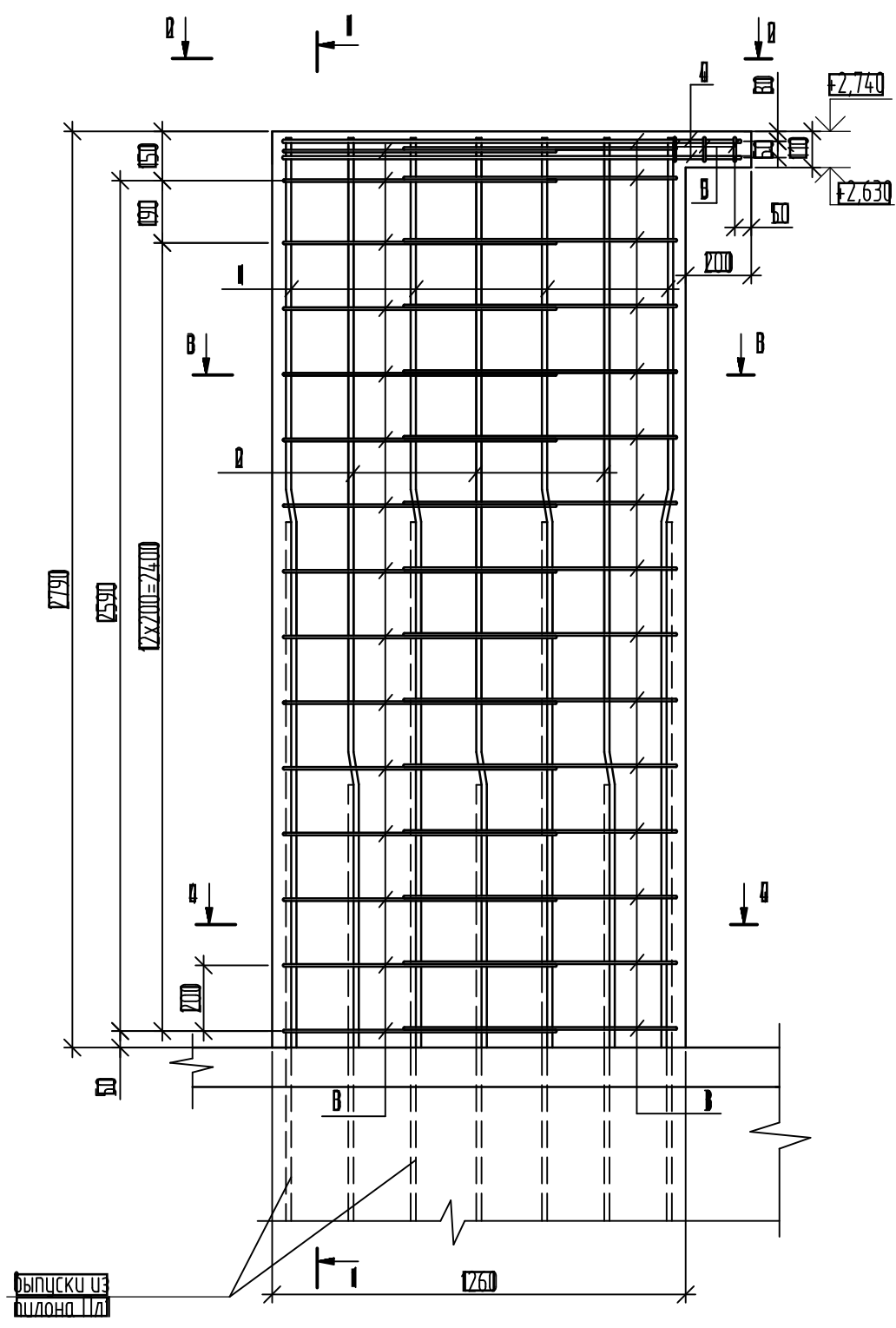
05-23-16-КЖ

Комплекс из 2-х многоквартирных домов поз.68 и поз.71, расположенных по адресу: Орловский муниципальный округ, д. Образцово, ул. Николая Семёна, 9
2-й этап строительства – многоквартирный дом корпус 2 (поз.71)

Многоквартирный дом	Стация	Лист	Листов
	1	19	

Пилон Пл2, Вид А

ООО "Орелпроект"



ЭЗ	ЛН	Л
Л	Л	Л
Л	Л	Л

ОБЪЕКТУ УЗ
Пллон ПЛ

ОБЪЕКТУ УЗ
Пллон ПЛ

						05-23-16-КЖ			
						Комплекс из 2-х многоквартирных домов поз.68 и поз.71, расположенных по адресу: Орловский муниципальный округ, д. Образцово, ул. Николая Семёна, 9 2-й этап строительства - многоквартирный дом корпус 2 (поз.71)			
Изм.	Кол. чч	Лист	№ док	Подп	Плат	Многоквартирный дом	Стация	Лист	Листов
Разработал		Жилин					Р	61	
Проверил		Красов							
Л. констр		Щенков							
Т. контроль		Кузнецов				Пллон ПЛ2 Сечения 1-1, 4-4	ООО "Орелпроект"		

Марка поз.	Обозначение	Наименование	Количество, шт					Масса ед., кг	Примечание
			в осях Z=3						
				в рабочей					
Наружные стеновые панели									
В5	В0-11-КЖИ	В5		В2				2690	
В8	по жв	В8		16				2370	
В10	"	В10		48				2270	
В11	"	В11		В2				2529	
В20	"	В20		16				2799	
В21	"	В21		16				2799	
В25	"	В25		В2				2619	
В27	"	В27		В2				2270	
В28	"	В28		19				2470	
В31	"	В31		1				2670	
В32	"	В32		19				2880	
В36	"	В36		16				2090	
В40-1	"	В40-1		1				6180	
В58	"	В58		1				2119	
В123	"	В123		19				6290	
Панели внутренние стеновые									
В2	В0-11-КЖИ	В2		В2				8679	
В4	по жв	В4		18				2850	
В5	"	В5		18				2800	
В6-1	"	В6-1		47				2079	
В18	"	В18		17				4250	
В19	"	В19		В2				6500	
В23	"	В23		16				6779	
В23-1	"	В23-1		В2				6779	
В24	"	В24		19				6600	
В24-2	"	В24-2		1				6600	
В25-1	"	В25-1		1				6050	
В26	"	В26		17				2800	
В26-2	"	В26-2		1				2750	
В30	"	В30		14				2250	
В31	"	В31		14				2150	
В32	"	В32		14				2150	
В33	"	В33		14				2150	

Взам. инвент.

Подп. проекта

Инв. № подл.

						05-23-10-КЖ			
						Комплекс из 2-х многоквартирных домов поз.68 и поз.71, расположенных по адресу: Орловский муниципальный округ, д. Образцово, ул. Николая Семина, 9 2-й этап строительства - многоквартирный дом корпус 2 (поз.71)			
Изм.	Кол.уч.	Лист	№ док.	Подп.	Дата	Многоквартирный дом	Станд.	Лист	Листов
Разработал	Жилин						В	4	
Проверил	Красов								
Гл. констр.	Вуфенко								
Н. контроль	Кузнецов					Спецификация изделий выше отм. 0.000 (начало)	ООО "Орелпроект"		

Марка поз.	Обозначение	Наименование	Количество, шт					Масса ед., кг	Примечание
			в осях Z=3						
				в рабочей					
Панели внутренние стеновые									
B100	00=11=КЖИ	B100		16				6479	
B103	пожв	B103		47				2800	
B103a	03=21=0ДСК=1=КЖИ=B103a	B103a		1				2760	
B103b	05=22=0ДСК=1=КЖИ=B103b	B103b		16				6679	
B106a	03=21=0ДСК=1=КЖИ=B106a	B106a		1				1900	
B113	00=11=КЖИ	B113		62				650	
B117	пожв	B117		16				4900	
B120=1	"	B120=1		62				4800	
B120=3	"	B120=3		16				4800	
B122=3	"	B122=3		16				6629	
B122=4	"	B122=4		16				6650	
B137	"	B137		1				6379	
B137=1	"	B137=1		19				6379	
B149	"	B149		16				8829	
B209	"	B209		1				2529	
B209=1	"	B209=1		19				2529	
B238	"	B238		19				4750	
B238=1	"	B238=1		1				6000	
B3103	"	B3103		16				8650	
B3104	"	B3104		16				8650	
Панели перекрытия									
П02	00=11=КЖИ	П02		16				679	
П02=1	пожв	П02=1		16				679	
П03	"	П03		62				829	
П04	"	П04		61				700	
П04=1	"	П04=1		16				700	
П07	"	П07		16				950	
П06(16)	00=11=КЖИ	П06(16)		62				8350	
П11(16)	пожв	П11(16)		19				7900	
П13(16)	"	П13(16)		19				8600	
П13-1(16)	"	П13-1(16)		16				8600	
П13-3(16)	"	П13-3(16)		1				8600	
П17(16)=0	"	П17(16)=0		19				7000	
П18(16)	"	П18(16)		19				6479	

Взам. инв. №

Лист 11 из 11

Инв. № подл.

						05-23-10-КЖ			
						Комплекс из 2-х многоквартирных домов поз.68 и поз.71, расположенных по адресу: Орловский муниципальный округ, д. Образцово, ул. Николая Семичина, 9 2-й этап строительства - многоквартирный дом корпус 2 (поз.71)			
Изм.	Кол.уч.	Лист	№ док.	Подп.	Дата	Многоквартирный дом	Станд.	Лист	Листов
Разработал	Жилин						8	4	
Проверил	Красов								
Гл. констр.	Вуценок								
Н. контроль	Кузнецов					Спецификация изделий выше взм. 0.000 (продолжение)	ООО "Орелпроект"		

Марка поз.	Обозначение	Наименование	Количество, шт					Масса ед., кг	Примечание
			в осях Z=3						
				в рабочей					
Панели перекрытия									
П19(16)	90-11-КЖИ	П19(16)		15				6050	
П19-2(16)	по-жа	П19-2(16)		14				6050	
П19-3(16)	"	П19-3(16)		1				6050	
П20(16)	"	П20(16)		16				8829	
П21(16)	"	П21(16)		15				2050	
П21-1(16)	"	П21-1(16)		1				2050	
П22(16)	"	П22(16)		16				2200	
П23(16)а	15-22-ОДСК-1-КЖИ-П23(16)а	П23(16)а		16				2200	
П24(16)а	14-22-ОДСК-1-КЖ.2.И-П24(16)а	П24(16)а		15				6779	
П24-1(16)а	14-22-ОДСК-1-КЖ.2.И-П24-1(16)а	П24-1(16)а		1				6350	
П25(16)	90-11-КЖИ	П25(16)		15				7900	
П26(16)	по-жа	П26(16)		15				7900	
П27(16)	"	П27(16)		15				4150	
П28(16)	"	П28(16)		16				8350	
П30(16)	"	П30(16)		15				7900	
П30(16)а	14-22-ОДСК-1-КЖ.2.И-П30(16)а	П30(16)а		15				7900	
П35(16)	90-11-КЖИ	П35(16)		16				8829	
П36(16)	по-жа	П36(16)		14				6479	
П36-1(16)	"	П36-1(16)		1				6479	
П37-1(16)-а	"	П37-1(16)-а		1				7000	
П37(16)-а	"	П37(16)-а		14				7250	
П55(16)	"	П55(16)		16				2050	
П62(16)	"	П62(16)		1				7900	
П66(16)-а	"	П66(16)-а		1				4900	
П67(16)	"	П67(16)		1				6479	
П68(16)	"	П68(16)		1				6050	
П69(16)	"	П69(16)		1				7900	
П70(16)	"	П70(16)		1				7900	
П71(16)	"	П71(16)		1				4150	
П73(16)	"	П73(16)		1				7900	
П73(16)а	14-22-ОДСК-1-КЖ.2.И-П73(16)а	П73(16)а		1				7900	
П76(16)	90-11-КЖИ	П76(16)		1				6050	
П77(16)	по-жа	П77(16)		1				6479	
П78(16)-а	"	П78(16)-а		1				7000	
П229(16)	"	П229(16)		30				4150	
П272(16)	"	П272(16)		2				4150	
ПМ2а	23-21-ОДСК-1-КЖИ-ПМ2а	ПМ2а		16				1210	

Взам. инв. №

Лист. №

Лист. №

						05-23-10-КЖ			
						Комплекс из 2-х многоквартирных домов поз.68 и поз.71, расположенных по адресу: Орловский муниципальный округ, д. Образцово, ул. Николая Семина, 9 2-й этап строительства - многоквартирный дом корпус 2 (поз.71)			
Изм.	Кол.уч.	Лист	№ док.	Подп.	Дата				
Разработал	Жилин					Многоквартирный дом		Станд.	
Проверил	Красов							В	Лист
Гл. констр.	Вуфенко							3	Листов
Н. контроль	Кузнецов					Спецификация изделий выше взм. 0.000 (продолжение)		ООО "Орелпроект"	

Марка поз.	Обозначение	Наименование	Количество, шт						Масса ед., кг	Примечание
			в осях Z=3							
				Рядовая						
<u>Стены лоджий</u>										
С71	90-11-КЖИ	С71		28					1950	
С71=3	по-же	С71=3		0					1950	
С72	"	С72		13					1350	
С72=3	"	С72=3		1					1350	
С73	"	С73		28					1950	
С73=3	"	С73=3		0					1950	
С74	"	С74		39					1900	
С74=3	"	С74=3		0					1900	
С75	"	С75		0					1950	
С76	"	С76		1					1350	
С77	"	С77		0					1950	
С78	"	С78		8					1900	
<u>Ограждения лоджий</u>										
В71=2	90-11-КЖИ	В71=2		11					700	
<u>Плиты лоджий</u>										
П72	90-11-КЖИ	П72		28					1429	
П72=3	по-же	П72=3		0					1429	
П77	"	П77		28					1429	
П77=3	"	П77=3		0					1429	
П78	"	П78		28					1429	
П78=3	"	П78=3		0					1429	
П711	"	П711		0					1679	
П716	"	П716		0					1679	
П717	"	П717		0					1679	
<u>Вентиляционные блоки</u>										
ВВ1	90-11-КЖИ	ВВ1		142					629	
ВВ2	по-же	ВВ2		82					1779	

Взам. инв. №

Лист 11 из 11

Инв. № подл.

Изм.	Кол. ч.	Лист	№ док.	Подп.	Дата
Разработал		Жилин			
Проверил		Красов			
Гл. констр.		Вуфенко			
Н. контроль		Кузнецов			

05-23-10-КЖ

Комплекс из 2-х многоквартирных домов поз.68 и поз.71, расположенных по адресу: Орловский муниципальный округ, д. Образцово, ул. Николая Семичина, 9
2-й этап строительства - многоквартирный дом корпус 2 (поз.71)

Многоквартирный дом

Спецификация изделий выше
взм. 0.000 (продолжение)

Страница	Лист	Листов
8	14	

ООО "Орелпроект"

Марка поз.	Обозначение	Наименование	Количество, шт					Масса ед., кг	Примечание
			в осях Z=3						
				Рядовая					
<u>Лестничные марши и площадки</u>									
ЛМ	Л1511-Б	ЛМ 27 12 14-4		Б2				1520	
ЛП1	ЛП-11-КЖИ	ЛП1		ПБ				2180	
ЛП102	по-жв	ЛП102		ПБ				2230	
<u>Шахты лифта</u>									
<u>Кабины шахты лифта</u>									
КП1/С-1	ЛП-11-КЖИ	КП1/С-1		ПБ				6050	
КП1/С-2	по-жв	КП1/С-2		ПБ				6500	
<u>Панели лифтовой шахты</u>									
ПШ1/В-2	ЛП-11-КЖИ	ПШ1/В-2		И				1100	
ПШ1/В-7	по-жв	ПШ1/В-7		И				1129	
ПШ1/В-8	"	ПШ1/В-8		И				979	
ПШ1/В-9	"	ПШ1/В-9		И				1150	
ПШ1/В-10	"	ПШ1/В-10		И				1150	
ПШ1/В-11	"	ПШ1/В-11		И				1100	
ПШ1/В-12	"	ПШ1/В-12		И				1100	
ПШ1/В-13	"	ПШ1/В-13		И				1100	
<u>Панели наружных стен технического чердака</u>									
ЕК4	ЛП-11-КЖИ	ЕК4		И				5660	
ЕК107	по-жв	ЕК107		И				8889	
ЕК8	"	ЕК8		И				5660	
ЕК9	"	ЕК9		Q				5630	
ЕК10	"	ЕК10		Q				5960	
ЕК11	"	ЕК11		Q				5960	
ЕК14	"	ЕК14		Q				5730	
ЕК17	"	ЕК17		И				2040	
ЕК18	"	ЕК18		И				2040	
ЕК19	"	ЕК19		Q				1180	
ЕК20	"	ЕК20		Q				1180	

Возм. лифт

Лифт. план

Лифт. план

						05-23-10-КЖ			
						Комплекс из 2-х многоквартирных домов поз.68 и поз.71, расположенных по адресу: Орловский муниципальный округ, д. Образцово, ул. Николая Семичина, 9 2-й этап строительства - многоквартирный дом корпус 2 (поз.71)			
Изм.	Кол.уч.	Лист	№ док.	Подп.	Дата	Многоквартирный дом	Страницы	Лист	Листов
Разработал							8	43	
Проверил	Жилин		Красов						
Гл. констр.	Вуфенко								
Н. контроль	Кузнецов					Спецификация изделий выше взм. 0.000 (продолжение)			
						ООО "Орелпроект"			

Марка поз.	Обозначение	Наименование	Количество, шт						Масса ед., кг	Примечание
			в осях Z=3							
				в рабочей						
Панели наружных стен технического чердака										
ЕК21	00-11-КЖИ	ЕК21		0					6630	
ЕК22	по-жа	ЕК22		1					2093	
ЕК23	"	ЕК23		1					6730	
ЕК29	"	ЕК29		1					6730	
Наружные стеновые панели лестнично-лифтового узла										
ЕКП4.0	17-23-1-КЖИ-ЕКП4.0	ЕКП4.0		1					6960	
ЕКП9	00-11-КЖИ	ЕКП9		1					2860	
ЕКП6-1	по-жа	ЕКП6-1		1					8970	
ЕКП6-2	"	ЕКП6-2		1					8790	
ЕКП7	"	ЕКП7		1					6060	
ЕКП8	"	ЕКП8		1					8539	
ЕКП11	"	ЕКП11		1					8539	
ЕКП12	"	ЕКП12		1					6389	
ЕКП18	"	ЕКП18		1					2860	
Парапетные панели										
ПП7	00-11-КЖИ	ПП7		0					830	
ПП8	по-жа	ПП8		0					830	
ПП11	"	ПП11		1					1610	
ПП12	"	ПП12		1					2660	
ПП13	"	ПП13		1					2660	
ПП17	"	ПП17		1					2130	
ПП24	"	ПП24		1					2239	
ПП29	"	ПП29		1					8260	
Балки покрытия										
Б1	00-11-КЖИ	Б1		20					730	
Б2	по-жа	Б2		6					700	
Б3	"	Б3		0					730	

Взам. инв. №

Лист 11/11

Инв. № подл.

						05-23-10-КЖ			
						Комплекс из 2-х многоквартирных домов поз.68 и поз.71, расположенных по адресу: Орловский муниципальный округ, д. Образцово, ул. Николая Семичина, 9			
						2-й этап строительства - многоквартирный дом корпус 2 (поз.71)			
Изм.	Кол.уч.	Лист	№ док.	Подп.	Дата	Многоквартирный дом	Станд.	Лист	Листов
Разработал	Жилин						8	43	
Проверил	Красов								
Гл. констр.	Вуфенко								
Н. контроль	Кузнецов					Спецификация изделий выше	ООО "Орелпроект"		
						взм. 0.000 (продолжение)			

Марка поз.	Обозначение	Наименование	Количество, шт						Масса ед., кг	Примечание
			в осях Z=3							
				Рядовая						
Опоры под балки										
071	00-11-КЖИ	071		0					1300	
072	по-жа	072		8					1550	
073	"	073		8					2050	
074	"	074		0					1300	
ВВК1	"	ВВК1		0					1750	
Внутренние стеновые панели чердака										
ВК102	00-11-КЖИ	ВК102		1					4700	
ВК3-1	по-жа	ВК3-1		1					4480	
ВК4	"	ВК4		1					8500	
ВК9	"	ВК9		1					8020	
ВК106	"	ВК106		1					2050	
ВК7-2	"	ВК7-2		1					4100	
ВК8	"	ВК8		1					8700	
ВК9	"	ВК9		1					1180	
ВК11	"	ВК11		1					8580	
ВК13	"	ВК13		1					6750	
ВК14	"	ВК14		1					8330	
ВК19	"	ВК19		1					1450	
ВК116	"	ВК116		1					1750	
ВК17	"	ВК17		1					980	
Оголовки бетонных блоков										
В01	00-11-КЖИ	В01		8					150	
В02	по-жа	В02		0					150	
В03	"	В03		8					150	
ВВ10	03-21-0ДСК-1-КЖИ-ВВ10	ВВ10		1					810	
Плиты перекрытия чердака										
ППМ3а	15-22-0ДСК-1-КЖИ-ППМ3а	ППМ3а		1					6000	
ППМ104	00-11-КЖИ	ППМ104		1					2200	

Взам. инв. №

Лист 11 из 11

Инв. № подл.

Изм.	Кол. уч.	Лист	№ док.	Подп.	Дата
Разработал		Жилин			
Проверил		Красов			
Гл. констр.		Вуфенко			
Н. контроль		Кузнецов			

05-23-10-КЖ		
Комплекс из 2-х многоквартирных домов поз.68 и поз.71, расположенных по адресу: Орловский муниципальный округ, д. Образцово, ул. Николая Семина, 9		
2-й этап строительства - многоквартирный дом корпус 2 (поз.71)		
Многоквартирный дом	Страна	Лист
	Р	4
Спецификация изделий выше	ООО "Орелпроект"	
Форм. 0.000 (продолжение)		

Марка поз.	Обозначение	Наименование	Количество, шт						Масса ед., кг	Примечание
			в осях Z=3							
				в рабочей						
Плиты перекрытия чердака										
ПКМ9	90-11-КЖИ	ПКМ9		1					2800	
ПКМ7	по-жа	ПКМ7		1					1729	
Плиты покрытия чердака										
ПБ1	ЧДС-ПБ.012020	ПБ 60-12-81=5680		18					2020	
ПБ2	по-жа	ПБ 54-12-81=5080		18					1809	
ПБ3	"	ПБ 36-12-8		6					1270	
ПБ4	"	ПБ 54-12-12,5 (=5080)		1					1809	
ПБ9	90-11-КЖИ	ПБ 519		1					800	
ПБ8	по-жа	ПБ 514		1					599	
ПБ8	"	ПБ 579		8					899	
ПК8	"	ПК8		8					1380	
ПК6=1	"	ПК6=1		2					1380	
ПК8	"	ПК8		1					500	
ПК9	"	ПК9		1					500	
ПК13а	14-22-ОДСК-1-КЖ.2.И-ПК13а	ПК13а		1					4250	
ПК17	90-11-КЖИ	ПК17		1					5030	
БП=1	по-жа	БП=1		6					550	
ПК14=3	"	ПК14=3		1					8500	
Плиты покрытия лестнично-лифтового узла										
ПКП101	90-11-КЖИ	ПКП101		1					2400	
ПКП2	по-жа	ПКП2		1					2650	
ПКП3	"	ПКП3		1					4380	
ПКП4=1	"	ПКП4=1		1					2650	
ПКВ2	"	ПКВ2		1					850	

Взам. инв. №

Лист 11 из 11

Лист 11 из 11

						05-23-10-КЖ			
						Комплекс из 2-х многоквартирных домов поз.68 и поз.71, расположенных по адресу: Орловский муниципальный округ, д. Образцово, ул. Николая Сенина, 9 2-й этап строительства - многоквартирный дом корпус 2 (поз.71)			
Изм.	Кол.уч.	Лист	№ док.	Подп.	Дата	Многоквартирный дом	Страниц	Лист	Листов
Разработал							8	43	
Проверил	Жилин		Красов						
Гл. констр.	Вуценок								
Н. контроль	Кузнецов					Спецификация изделий выше взм. 0.000 (продолжение)			
						ООО "Орелпроект"			

Марка поз.	Обозначение	Наименование	Количество, шт					Масса ед., кг	Примечание
			в осях Z=3						
				в рабочей					
<u>Стаканы</u>									
01	1494-24 вып. 2790	01		1				49	
02	1494-24 вып. 2790	02		1				89	
<u>Соединительные элементы 1-16 этажей</u>									
0С71	90-11-КЖ1	0С71		82				8,44	
0С72	што-жв	0С72		88				8,62	
МС2	90-11-КЖ2	МС2		104				0,57	
МС3	што-жв	МС3		1258				0,78	
МС4	"	МС4		2340				0,54	
МС6	"	МС6		82				0,71	
МС7	"	МС7		104				0,40	
МС8	"	МС8		192				0,21	
МС10	"	МС10		128				0,54	
МС11	"	МС11		803				0,49	
МС12	"	МС12		160				0,59	
МС13	"	МС13		1504				0,19	
МС14	"	МС14		288				0,22	
МС15	"	МС15		258				0,13	
МС17	"	МС17		688				0,69	
МС19	"	МС19		82				0,99	
МС20	"	МС20		218				0,14	
МС21	"	МС21		28				0,59	
МС31	"	МС31		82				0,78	
МС61	"	МС61		16				0,57	
<u>Монтажные соединительные элементы лифтовой шахты</u>									
МС37	90-11-КЖ2	МС37		16				1,01	
МС39	што-жв	МС39		119				0,12	
МС41	"	МС41		16				0,68	

Взам. инв. №
Лист 11 из 11
Изм. № 001/01

						05-23-10-КЖ			
						Комплекс из 2-х многоквартирных домов поз.68 и поз.71, расположенных по адресу: Орловский муниципальный округ, д. Образцово, ул. Николая Сенина, 9 2-й этап строительства - многоквартирный дом корпус 2 (поз.71)			
Изм.	Кол.уч.	Лист	№ док.	Подп.	Дата	Многоквартирный дом	Страниц	Лист	Листов
Разработал							8	49	
Проверил	Жилин		Красов						
Гл. констр.	Вуценок								
Н. контроль	Кузнецов					Спецификация изделий выше взм. 0.000 (продолжение)	ООО "Орелпроект"		

Марка поз.	Обозначение	Наименование	Количество, шт					Масса ед., кг	Примечание
			в осях Z=3						
				в работе					
<u>Изделия металлические</u>									
ОП	90-11-АСИ	Ограждение лестничного марша ОП 27.12		В1				84,34	
ЛМ1	пожв	Лестница металлическая /ЛМ1		1				291,08	
ОП1	"	Ограждение ОП1		1				84,89	
ОП2	"	Ограждение ОП2		1				21,43	
РС1	"	Решетка стальная РС1		1				109,0	
РС2	"	Решетка стальная РС2		1				47,77	
ВП1	"	Водосборный поддон ВП1		1				263,92	
В1	"	Вентшахта В1		1				1440,16	
<u>Монтажные соединительные элементы чердака и крыши</u>									
МС1	90-11-КЖ3	МС1		2				0,82	
МС2	пожв	МС2		8				0,57	
МС3	"	МС3		12				0,76	
МС4	"	МС4		88				0,54	
МС6	"	МС6		2				0,68	
МС7	"	МС7		47				0,4	
МС8	"	МС8		12				0,21	
МС10	"	МС10		8				0,54	
МС11	"	МС11		23				0,49	
МС12	"	МС12		10				0,47	
МС13	"	МС13		147				0,19	
МС14	"	МС14		18				0,22	
МС15	"	МС15		16				0,13	
МС17	"	МС17		16				0,69	
МС23	"	МС23		2				0,28	
МС24	"	МС24		2				6,19	
МС25	"	МС25		41				0,42	
МС26	"	МС26		8				0,57	
МС27	"	МС27		6				0,63	
МС28	"	МС28		47				0,27	
МС31	"	МС31		2				0,76	
МС34	"	МС34		26				0,58	
МС39	"	МС39		8				0,74	

Взам. инв. №
Лист 11 из 11
Изм. № 001/01

						05-23-10-КЖ				
						Комплекс из 2-х многоквартирных домов поз.68 и поз.71, расположенных по адресу: Орловский муниципальный округ, д. Образцово, ул. Николая Семичина, 9 2-й этап строительства - многоквартирный дом корпус 2 (поз.71)				
Изм.	Кол.уч.	Лист	№ док.	Подп.	Дата	Многоквартирный дом		Страниц	Лист	Листов
Разработал	Жилин							8	50	
Проверил	Красов									
Гл. констр.	Вуленко									
						Спецификация изделий выше взм. 0.000 (продолжение)		ООО "Орелпроект"		

Марка поз.	Обозначение	Наименование	Количество, шт					Масса ед., кг	Примечание
			в осях Z=3						
			Кладовая						
I		Пруток 12x700-A400 ГОСТ 34028-2018		18				0,62	Вязал 20л
OC1	90=11=АСИ	OC1		1				11,44	
OC3	по жв	OC3		1				6,62	
КМ1	90=11=АСИ	Костыль КМ1		170				0,90	
		Лист 6-ПН-НО-5 ГОСТ 19903-2019 40x190 Г 245 ГОСТ 7777-2017		8				0,30	Лист 28
	ГОСТ 23279=2012	Сетка 41 $\begin{matrix} k=Br=100 \\ k=Br=100 \end{matrix}$ 35x150		8				1,04	Лист 24
		Сетка 7-20=20-0 ГОСТ 5336-80		0,9				2	Лист 34
		Материалы							
		Мелкозернистый бетон класса В15 F79		1,0				23	Лист 24
		Мелкозернистый бетон класса В15 F79		4,0				23	Межплит. шов покрытия

Взам. инв. №
Лист 11/11
Лист 11/11

						05-23-10-КЖ			
						Комплекс из 2-х многоквартирных домов поз.68 и поз.71, расположенных по адресу: Орловский муниципальный округ, д. Образцово, ул. Николая Сенина, 9 2-й этап строительства - многоквартирный дом корпус 2 (поз.71)			
Изм	Кол.уч	Лист	№ док	Подп	Дата	Многоквартирный дом	Статус	Лист	Листов
Разработал	Жилин						В	61	
Проверил	Красов								
Гл. констр	Вуценок								
Н. контроль	Кузнецов					Спецификация изделий выше отм. 0.000 (окончание)	ООО "Орелпроект"		