



# ОБЩЕСТВО С ОГРАНИЧЕННОЙ ОТВЕТСТВЕННОСТЬЮ "ОРЕЛПРОЕКТ"

Член ассоциации "Саморегулируемая организация Гильдия архитекторов и проектировщиков" (ГАП СРО) ИНН 7710477231

Застройщик - ООО "Специализированный застройщик "Орелстрой-11"

Комплекс из 2-х многоквартирных домов поз.68 и поз.71, расположенных по адресу Орловский муниципальный округ, д. Образцово, ул. Николая Сенина, 9.  
2-й этап строительства - многоквартирный дом корпус 2 (поз.71)  
РАБОЧАЯ ДОКУМЕНТАЦИЯ

Конструкции железобетонные.

Блок-секция торцовая левая 80 с крышной котельной.

Монтажные схемы, изделия железобетонные.

05-23-1а-КЖ

Главный инженер проекта

Д.В.Бусыгин

Ведомость рабочих чертежей основного комплекта

(начало)

Лист	Наименование	Примечание
1	Общие данные (начало)	
2	Общие данные (продолжение)	
3	Общие данные (продолжение)	
4	Общие данные (окончание)	
5	Схема расположения элементов стен 1-го этажа	
6	Схема расположения элементов стен 2...9 этажей	
7	Схема расположения элементов стен 10...15 этажей	
8	Схема расположения элементов стен 16 этажа	
9	Монтажная схема фасада между осями 1-2	
10	Монтажная схема фасада между осями 2-1	
11	Монтажная схема фасада между осями В-А	
12	Схема расположения элементов перекрытия над 1...7, 9...15 этажами	
13	Схема расположения элементов перекрытия над 8 этажом	
14	Схема расположения элементов перекрытия над 16 этажом	
15	Схема расположения элементов технического чердака	
16	Схема расположения элементов покрытия	
17	Схема расположения элементов стен машинного помещения и паритета	
18	Схема расположения элементов покрытия машинного помещения на отм. +49,580 и паритета Схема расположения покрытия вентшахты дымоудаления	
19	Разрез I-I	
20	Разрезы II-II, III-III	
21	Разрез IV-IV	
22	Разрез 1-1	
23	Разрез 2-2	
24	Разрез 3-3	
25	Разрез 4-4	
26	Вчасток монолитный ЧМп	
27	Узлы А, В	
28	Деталь крепления решетки РС	
29	Детали установки вентшахт В2, В3 на покрытие	
30	Сечение 1-1	

Ведомость рабочих чертежей основного комплекта

(окончание)

Лист	Наименование	Примечание
В1	Сечение 2-2	
В2	Спецификация элементов установки вентшахт В2, В3	
В3	Схема расположения элементов козырька К1 по оси 3а	
В4	План шахт лифтов N1 и N2. Схемы расположения элементов шахт лифтов N1 и N2	
В5	Узлы I, II	
В6	План машинного помещения лифта. Разрезы А-А, Б-Б	
В7	Схема расположения монорельсов машинного помещения	
В8	Чертеж на заказ лифта N1. Развертки стен шахты лифта. Таблица данных для заказа лифта	
В9	Чертеж на заказ лифта N2. Развертки стен шахты лифта. Таблица данных для заказа лифта	
40	Пилон Пл2 Вид А	
41	Пилон Пл2 Сечения 1-1 4-4	
42	Узел 20п	
43...59	Спецификация изделий выше отм. 0.000	

						05-23-1а-КЖ		
						Комплекс из 2-х многоквартирных домов поз.68 и поз.71, расположенных по адресу: Орловский муниципальный округ, д. Образово, ул. Николая Сенина, 9		
						2-й этап строительства - многоквартирный дом корпус 2 (поз.71)		
Изм.	Кол.уч.	Лист	№ док.	Подп.	Лист	Стация	Лист	Листов
Разработал		Жилин				Многоквартирный дом	1	65
Проверил		Красов						
Л. констр.		Щенко						
Т. контроль		Кизнецов				Общие данные (начало)	ООО "Орелпроект"	

Ведомость ссылочных и прилагаемых документов

Обозначение	Наименование	Примечание
	Ссылочные документы	
90-11-КЖ.2 том 16.2	Монтажные узлы выше отм. 0.000	
90-11-КЖ.3 том 16.3	Монтажные узлы технического чердака и кровли	
90-11-КЖ.И том 4.1, том 4.2.1, том 4.2.2, том 4.3	Панели наружных стен наземного этажа	
90-11-КЖ.И том 5.1.1, том 5.1.2	Панели стеновые внутренние наземного этажа толщиной 160мм	
90-11-КЖ.И том 5.2	Панели стеновые внутренние наземного этажа толщиной 120мм, 60мм	
90-11-КЖ.И том 6.1.1, том 6.1.2, том 6.1.3	Плиты перекрытия толщиной 160мм	
90-11-КЖ.И том 7.1.1, том 7.1.2, том 7.2.1, том 7.2.2, том 7.2.3, том 7.3.1, том 7.3.2	Панели наружных стен технического чердака	
90-11-КЖ.И том 8.1	Панели стеновые внутренние технического чердака	
90-11-КЖ.И том 10.1	Панели парапетов и карнизов	
90-11-КЖ.И том 9.1	Панели покрытия	
90-11-КЖ.И том 11.1.1, том 11.1.2	Элементы шахт лифтов	
90-11-КЖ.И том 12.1	Элементы сантехкабин	
90-11-КЖ.И том 13.1	Вентиляционные блоки	
90-11-КЖ.И том 15.1, том 15.2	Разные изделия	
90-11-АС.И том 14	Изделия металлические	
90-11-АС.И том 14	Изделия металлические	
03-71-ОДСК-1-КЖ.И	Изделия заводского изготовления	
15-22-ОДСК-1-КЖ.И	Изделия заводского изготовления	
17-23-1-КЖ.И	Изделия заводского изготовления	
14-72-ОДСК-1-КЖ.И	Изделия заводского изготовления	
1494-24.2790-1КМ	Стакан С1	
1494-24.2790-2КМ	Стакан С2	

Электронный  
подпись  
Имя, И.И.И.

05-23-1а-КЖ						
Комплекс из 2-х многоквартирных домов поз.68 и поз.71, расположенных по адресу: Орловский муниципальный округ, д. Образцово, ул. Николая Семичина, 9 2-й этап строительства - многоквартирный дом корпус 2 (поз.71)						
Изм.	Кол.уч.	Листы	№ док.	Подп.	Дата	
Разработал		Жилин				Многоквартирный дом
Проверил		Красов				
Л. констр.		Щенков				
И. контроль		Кузнецов				Общие данные (продолжение)
						ООО "Орелпроект"

**Ведомость спецификации**

Лист	Наименование	Примечание
В6	Спецификация элементов на монолитный участок УМп	
В7	Спецификация элементов установки вентиля B2, B3	
В3	Спецификация к схеме расположения элементов козырька К	
В7	Спецификация к схеме расположения монорельсов машинного помещения	
В0	Спецификация элементов пилона ПЛ	
БЗ-59	Спецификация изделий выше отн. 0.000	

**Перечень скрытых работ**

№п/п	Наименование	Примечание
1	Монтаж и закрепление наружных стеновых панелей, перегородок	
2	Монтаж плит перекрытия	
3	Монтаж и закрепление лестничных площадок и маршей	
4	Монтаж и закрепление шахты лифта	
5	Установка вентиляционныхблоков	
6	Вамоноличивание швов между плитами, анкерка плит перекрытия между собой и с несущими конструкциями	
7	Защита металлических закладных деталей от коррозии	
8	Ваделка, утепление и герметизация стыков	

Экз. № 1

Лист 11

Лист 11

						05-23-1а-КЖ			
						Комплекс из 2-х многоквартирных домов поз.68 и поз.71, расположенных по адресу: Орловский муниципальный округ, д. Образцово, ул. Николая Сенина, 9 2-й этап строительства – многоквартирный дом корпус 2 (поз.71)			
Изм.	Кол.уч.	Лист	№ док.	Подп.	Лист	Многоквартирный дом	Стация	Лист	Листов
Разработал		Жилин					В	В	
Проверил		Красов							
Л. констр.		Щенков				Общие данные (продолжение)	ООО "Орелпроект"		
Т. контроль		Кузнецов							

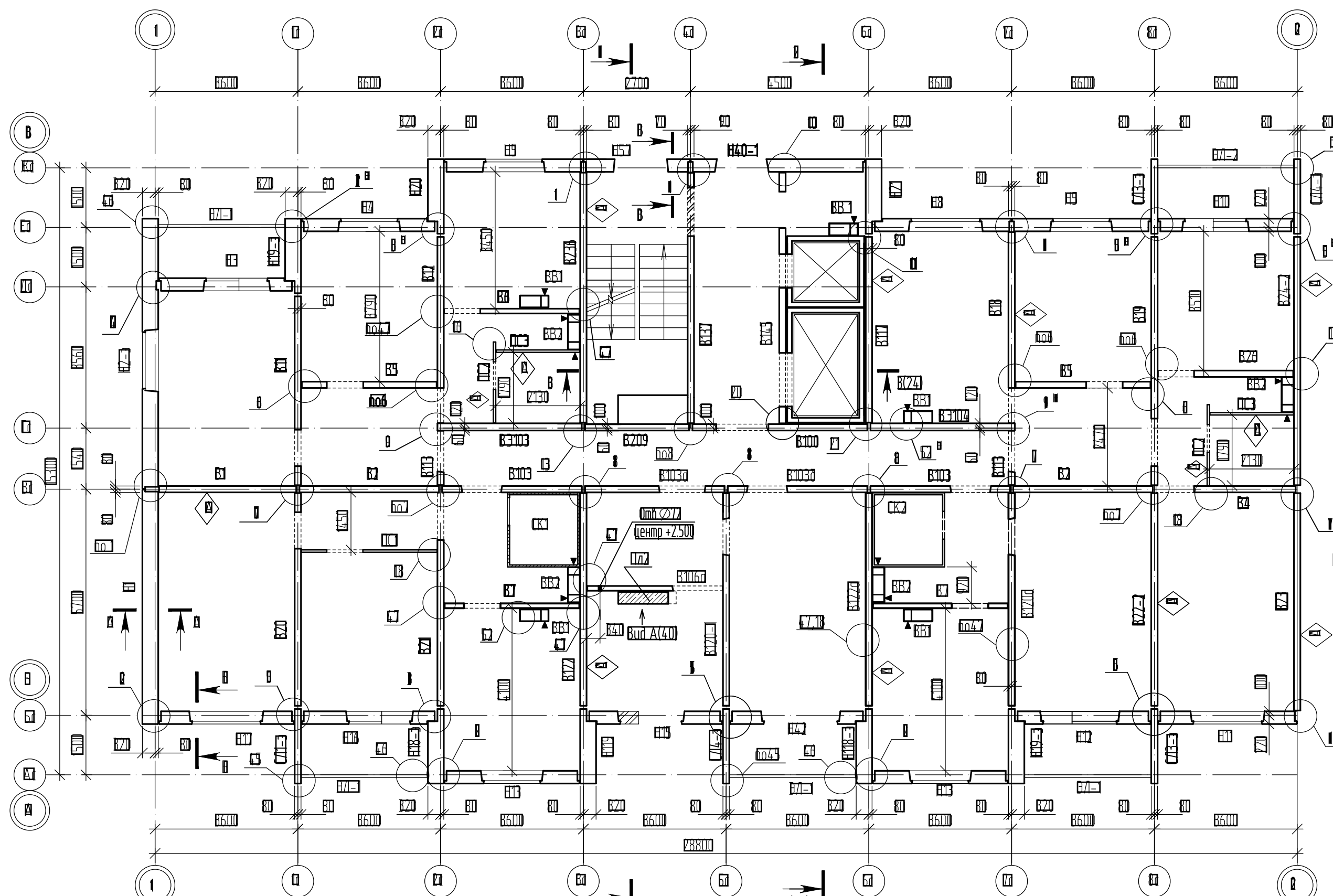
**Общие указания**

- А. Проект разработан на основании задания на проектирование
- Б. За условную отметку 0,000 принята отметка чистого пола лестничной площадки 1-го этажа, что соответствует абсолютной отметке 165,80 в Балтийской системе высот
- В. Рабочие чертежи разработаны с учетом следующих климатических и природных условий:
  - расчетная температура наружного воздуха – минус 25 С (средняя наиболее холодного пятидневки)
  - нормативное значение веса снегового покрова для III района – 1,4 кПа (140 кг/м<sup>2</sup>)
  - нормативное значение ветрового давления для II района – 0,30 кПа (30 кг/м<sup>2</sup>)
  - климатический район – II, подрайон – IIб
- Г. Класс здания по уровню ответственности – нормальный (III); степень огнестойкости – II
- Д. Класс здания по конструктивной пожарной опасности – С0 по функциональной пожарной опасности – Ф 1.3
- Е. Эффективная удельная активность природных радионуклидов в строительных материалах не должна превышать допустимых норм для I класса согласно СанПиН 2.6.1.2523-09 "Нормы радиационной безопасности" (НРБ-99/2009)
- Ж. Рабочая документация соответствует заданию на проектирование, выданным техническим условиям, требованиям действующих технических регламентов, стандартов, сводов правил других документов, содержащих установленные требования:
  - № 384-ФЗ "Технический регламент о безопасности зданий и сооружений"
  - № 123-ФЗ "Технический регламент о требованиях пожарной безопасности"
- З. При производстве работ руководствоваться требованиями:
  - СП 48.13330.2019 "Организация строительства. Актуализированная редакция СНиП 12-01-2004"
  - СП 70.13330.2012 "Несущие и ограждающие конструкции. Актуализированная редакция СНиП 3.03.01-87"
  - СП 71.13330.2017 "Изоляционные и отделочные покрытия. Актуализированная редакция СНиП 3.04.01-87"
  - Постановление правительства РФ №390 от 25.04.2012 "О противопожарном режиме"
  - СП 49.13330.2010 "Безопасность труда в строительстве" Часть 1. Общие требования
  - СНиП 12-04-2002 "Безопасность труда в строительстве" Часть 2. Строительное производство
  - ГОСТ Р 57997-2017 "Арматурные и закладные изделия сварные, соединения сварные арматуры и закладных изделий железобетонных конструкций. Общие технические условия"
  - ВСН 159-81 "Инструкция по применению добавок в цементных растворах при возведении жилых и общественных зданий в зимних и летних условиях"
  - Правила по охране труда в строительстве утверждены приказом Минтруда России от 1 июня 2015 года № 336н
- И. Указания по монтажу конструкций см. 90-11-КЖ том 16.2, 90-11-КЖ том 16.3
- К. Данная проектная документация является интеллектуальной собственностью ООО "Орелпроект". Прибыль и размножение проектной документации без разрешения автора не допускается.

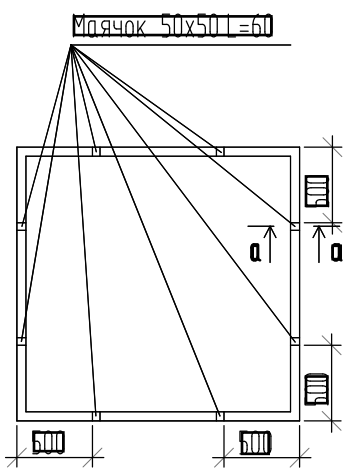
- 1. Возведение дома в зимних условиях может выполняться на растворах и бетонах с противоморозными добавками и дополнительным внутренним подогревом помещений. Количество противоморозных добавок в зависимости от температуры наружного воздуха назначается согласно требованиям СП 82-101-98
- Монтаж каждого последующего этажа может быть разрешен после достижения раствором бетоном в горизонтальных и вертикальных стыках нижнего этажа не менее 70% проектной прочности
- 2. При монтаже дома следует принимать меры исключающие обледенение стыкуемых поверхностей сборных элементов, развития коррозии закладных частей
- 3. Удаление наледи горячей водой или паром запрещается
- 4. Во время монтажа при температуре ниже -20°С раствор следует принимать на одну марку выше проектной. Раствор в горизонтальных швах следует расстилать непосредственно перед установкой элементов. Использование замерзшего и отогретого горячей водой раствора бетона не допускается. До укладки бетона полость стыков следует укрывать во избежание попадания в них снега. При попадании снега заполнять стыки бетоном без предварительной очистки категорически запрещается. В журнале производства работ должны фиксироваться температура наружного воздуха, количество вводимой в раствор добавки и другие данные влияющие на процесс твердения растворов и бетонов
- 5. Антикоррозионную защиту металлических конструкций выполнить окраской эмалью ПФ 115 ГОСТ 6465-76 за 2 раза по слою грунтовки ГФ 021 ГОСТ 25129-2020
- 6. Монтажные узлы наружных стеновых панелей разработаны с учетом требований СП 50.13330.2012 "Тепловая защита зданий"
- 7. Металлические конструкции лестницы (кроме оштукатуренных, ограждений и антивандальной решетки) окрасить огнестойким составом, обеспечивающим предел огнестойкости не менее R60. Огнезащитные составы наносить в соответствии с инструкцией завода изготовителя. Перед нанесением защитных покрытий поверхность металлических конструкций очистить от окислов (окалины, ржавчины, шлаковых включений), степень очистки поверхности должна соответствовать - 3 по ГОСТ 9.402-2004
- 8. Опорные столбики ОС/11 и ОС/12 после монтажа лестничных площадок и маршей, оштукатурить по сетке 15-16 ГОСТ 5336-80 цементно-песчаным раствором М200 толщиной не менее 30мм

Экз. лист  
Лист 1 из 1  
Лист 1 из 1

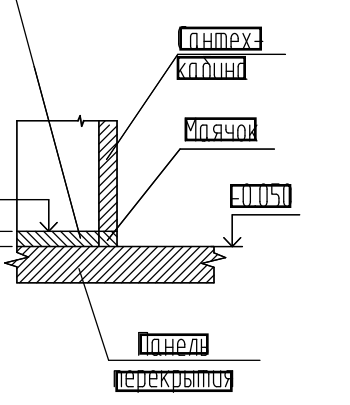
						05-23-1а-КЖ				
						Комплекс из 2-х многоквартирных домов поз.68 и поз.71, расположенных по адресу: Орловский муниципальный округ, д. Образцово, ул. Николая Ленина, 9 2-й этап строительства – многоквартирный дом корпус 2 (поз.71)				
Изм.	Кол.уч.	Лист	№ док.	Подп.	Лист	Страница	Лист	Листов		
Разработал		Жилин				Многоквартирный дом	1	1		
Проверил		Красов								
Л. констр.		Щенков								
Т. контроль		Кузнецов				Общие данные (окончание)	ООО "Орелпроект"			



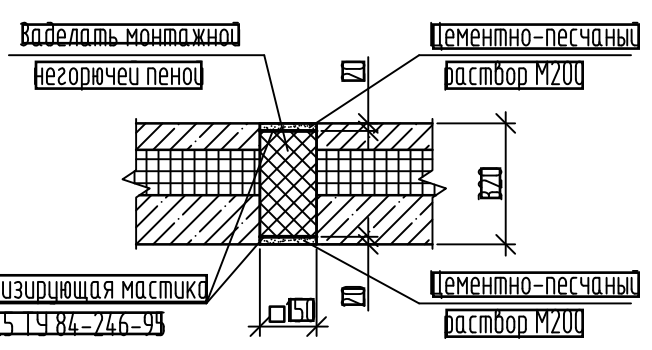
Деталь установки сантехкабин первого этажа



Валчеканка раствором М200



Деталь заделки отверстия в панели Н40-



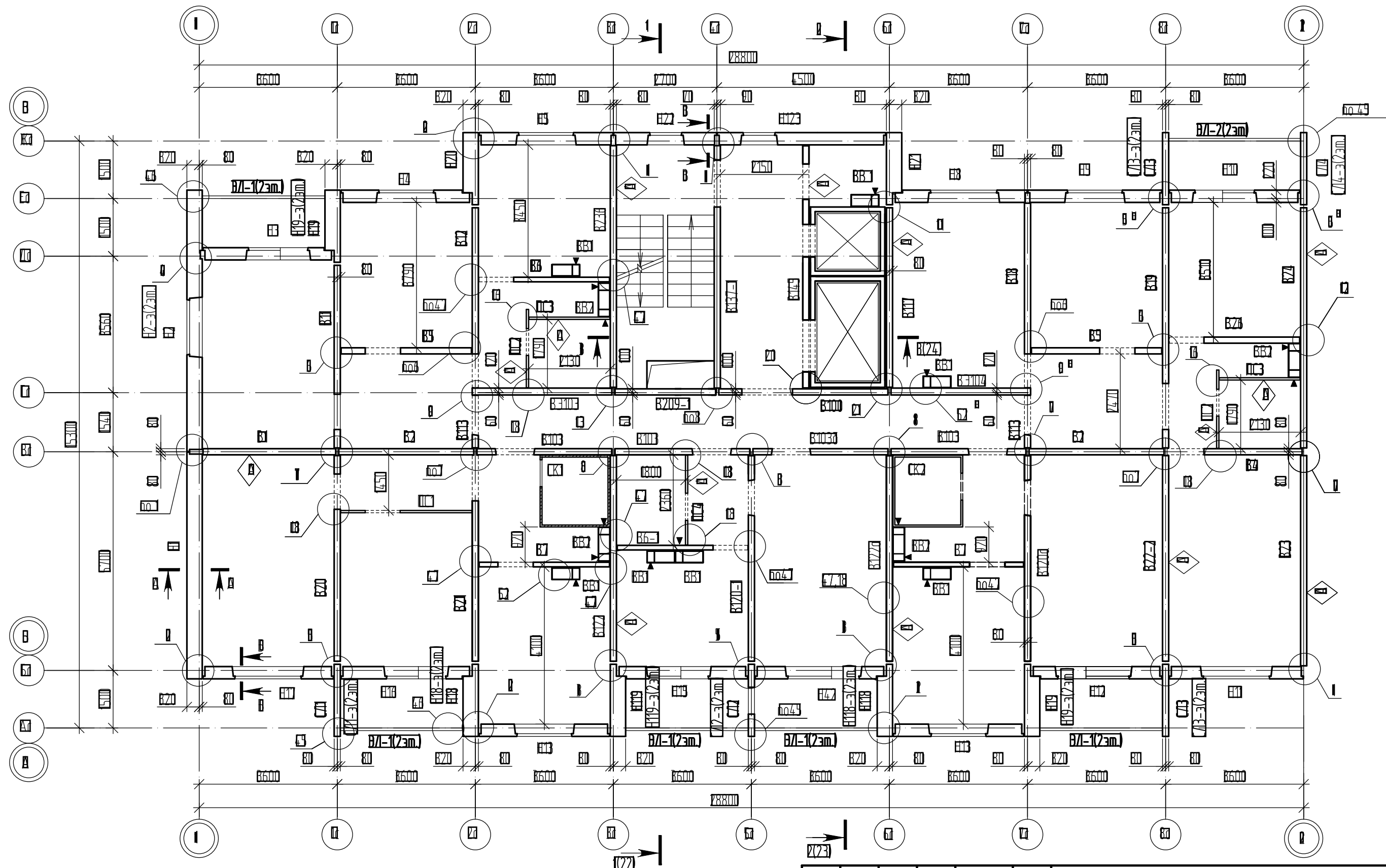
1. Перегородки ПС 1-го этажа монтировать на бетонные маяки высотой 50 мм, с последующей заделкой швов цементно-песчаным раствором М200

2. Перегородки ПС 2...16 этажей монтировать по слою цементно-песчаного раствора марки 200 толщиной 20мм

В. Монтажные узлы и сечения А-А...В-В приведенные на схеме приняты по шифру 90-11-КЖ том 16.2

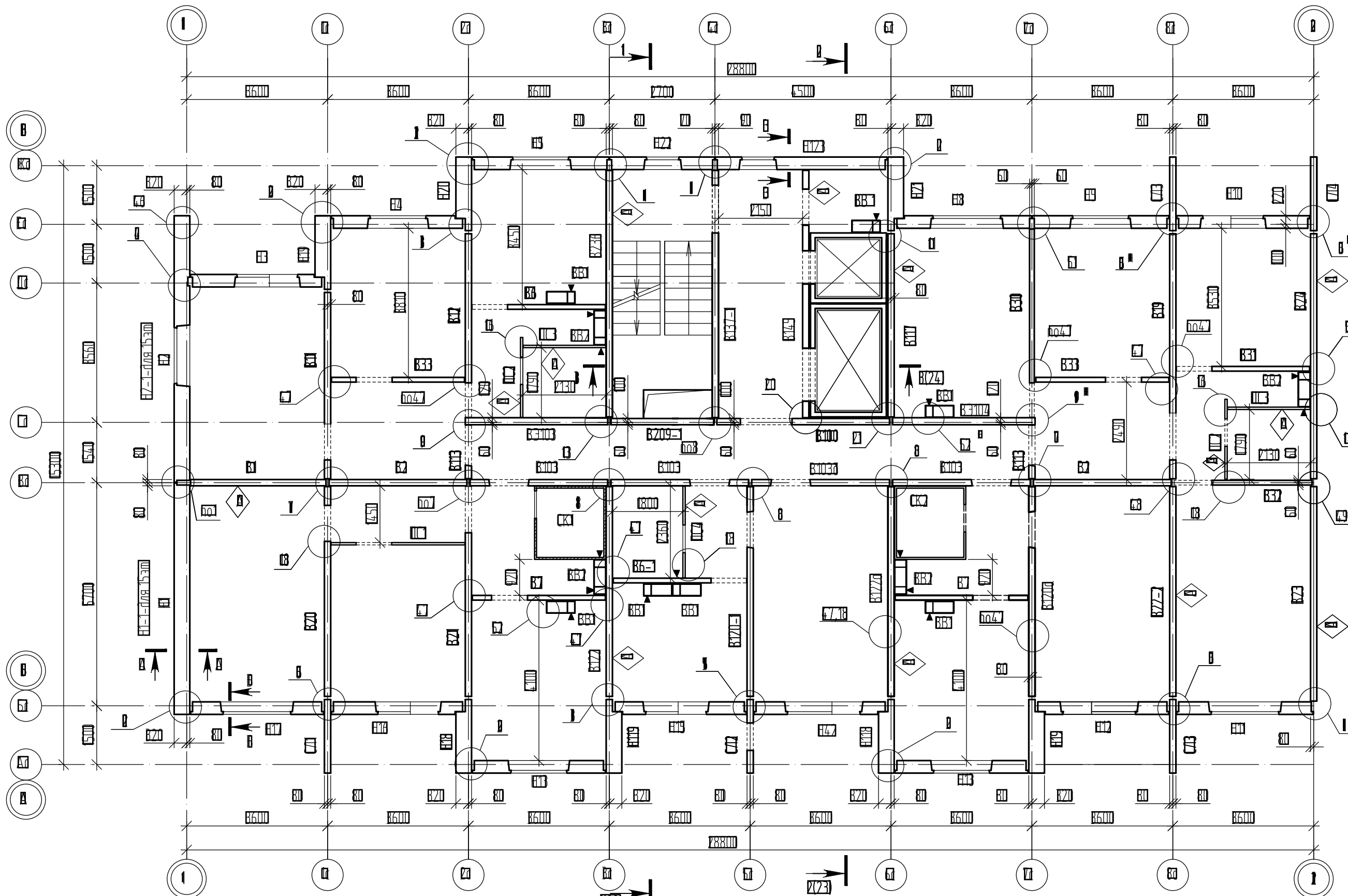
						05-23-1а-КЖ		
						Комплекс из 2-х многоквартирных домов поз.68 и поз.71, расположенных по адресу: Орловский муниципальный округ, д. Образцово, ул. Николая Сенина, 9		
						2-й этап строительства - многоквартирный дом корпус 2 (поз.71)		
Изм.	Кол.уч.	Листы	№ док.	Подп.	Листы	Статус	Лист	Листов
Разработал						Многоквартирный дом	8	8
Проверил								
Л. констр.								
И. контроль						Схема расположения элементов стен 1 этажа		ООО "Предпроект"

Элект. листы  
Листы в печать  
Листы в печать



Примечания см. лист 9

						05-23-1а-КЖ			
						Комплекс из 2-х многоквартирных домов поз.68 и поз.71, расположенных по адресу: Орловский муниципальный округ, д. Образцово, ул. Николая Ленина, 9 2-й этап строительства - многоквартирный дом корпус 2 (поз.71)			
Изм.	Кол.уч.	Листы	№ док.	Подп.	Листы	Многоквартирный дом	Статус	Лист	Листов
Разработал							И	В	
Проверил									
Л. констр.									
И. контроль						Схема расположения элементов стен 2...9 этажей	ООО "Прелпроект"		

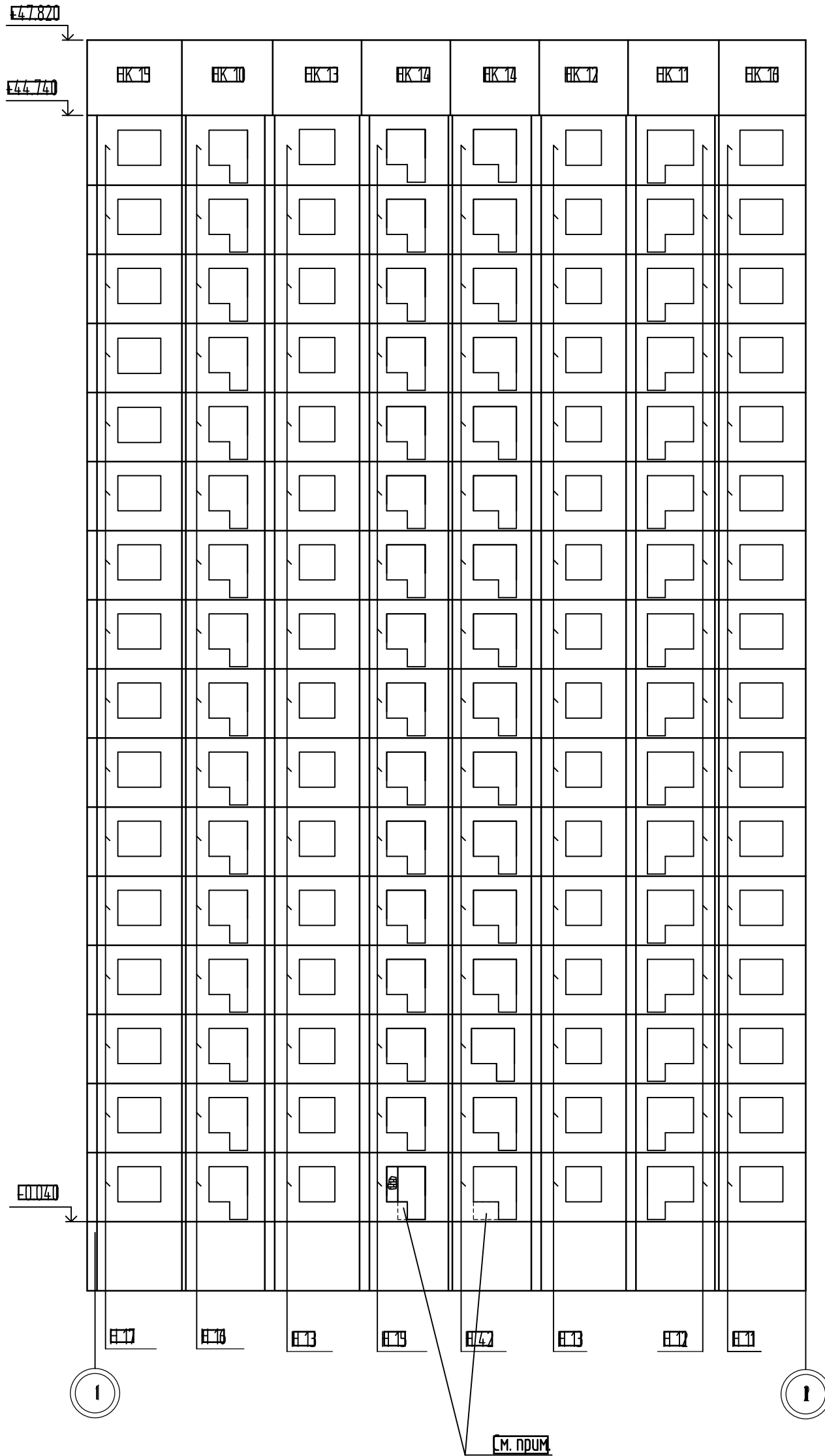


Примечания см. лист 9

						05-23-1а-КЖ			
						Комплекс из 2-х многоквартирных домов поз.68 и поз.71, расположенных по адресу: Орловский муниципальный округ, д. Образцово, ул. Николая Ленина, 9 2-й этап строительства - многоквартирный дом корпус 2 (поз.71)			
Изм.	Кол. чч	Листы	№ док	Подп.	Лист	Многоквартирный дом	Статус	Лист	Листов
Разработал							Р	Р	
Проверил									
Л. констр.									
Т. контроль						Схема расположения элементов стен 10...15 этажей	ООО "Орелпроект"		

Электронный документ  
Лист 11 из 11  
Лист 11 из 11

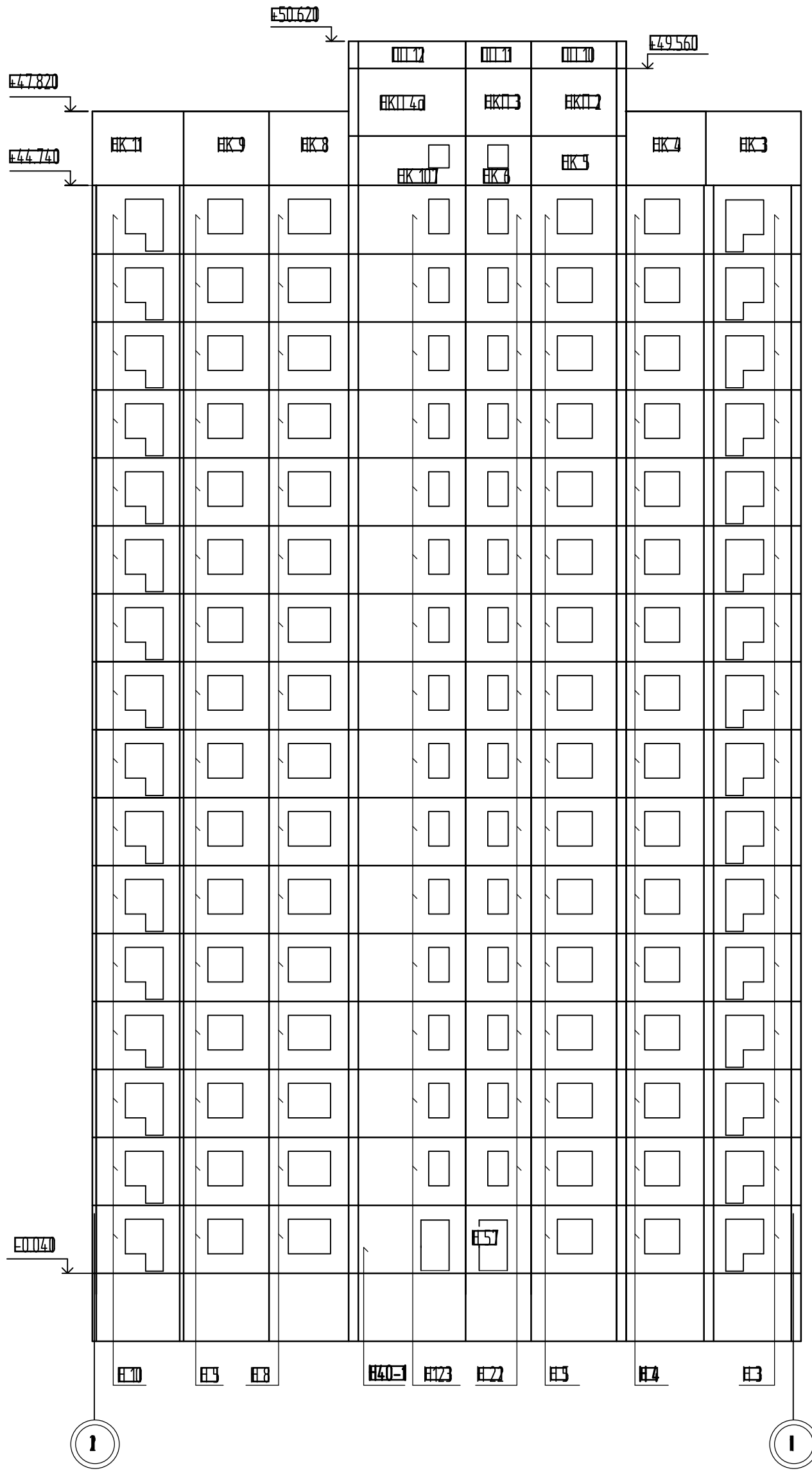




**Увеличение проема выполнить путем предварительной рассверловки**

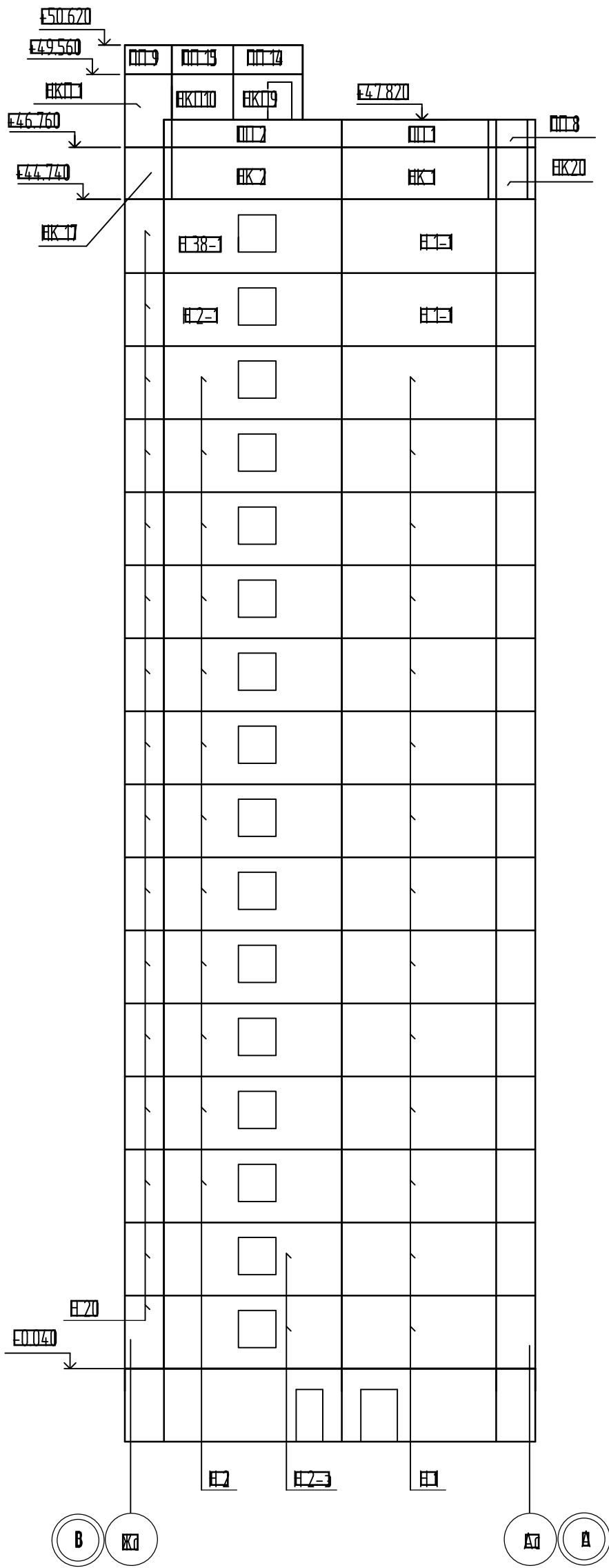
						05-23-1а-КЖ			
						Комплекс из 2-х многоквартирных домов поз.68 и поз.71, расположенных по адресу: Орловский муниципальный округ, д. Образцово, ул. Николая Сенина, 9 2-й этап строительства - многоквартирный дом корпус 2 (поз.71)			
Изм	Кол.уч	Лист	№ док	Подп	Дата	Многоквартирный дом	Страна	Лист	Листов
Разработал	Жилин						В	1	
Проверил	Красов								
Гл. констр	Вуленко								
Н. контроль	Кузнецов					Монтажная схема фасада между осями 1-2	ООО "Орелпроект"		

Взам. инв. №	
Подп. и дата	
Инв. № подл.	



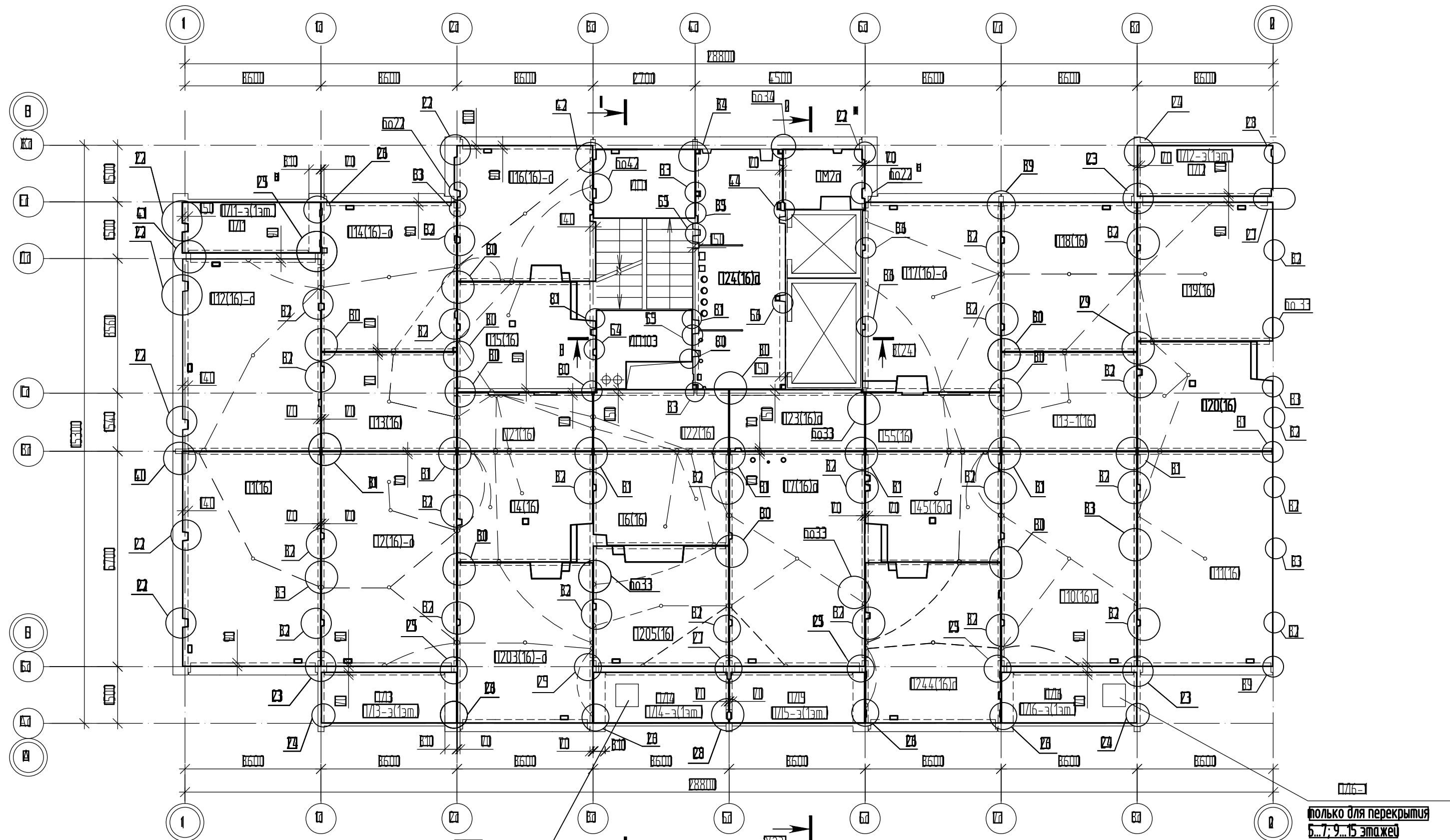
Взам. инв. №	
Подоб. планов	
Лист № плана	

						05-23-1а-КЖ			
						Комплекс из 2-х многоквартирных домов поз.68 и поз.71, расположенных по адресу: Орловский муниципальный округ, д. Образцово, ул. Николая Сенина, 9 2-й этап строительства - многоквартирный дом корпус 2 (поз.71)			
Изм.	Кол. чч	Лист	№ док	Подп	Дата	Многоквартирный дом	Статус	Лист	Листов
Разработал	Жилин						В	III	
Проверил	Красов								
Гл. констр.	Вуленко								
Н. контроль	Кузнецов					Монтажная схема фасада между осями 2-	ООО "Орелпроект"		



Возм. инв. №	
Лист № плана	
Лист № плана	

						05-23-1а-КЖ			
						Комплекс из 2-х многоквартирных домов поз.68 и поз.71, расположенных по адресу: Орловский муниципальный округ, д. Образцово, ул. Николая Сенина, 9 2-й этап строительства – многоквартирный дом корпус 2 (поз.71)			
Изм.	Кол.уч.	Лист	№ док.	Подп.	Дата	Многоквартирный дом	Статус	Лист	Листов
Разработал							В	1	
Проверил									
Гл. констр.									
Н. контроль									
						Монтажная схема фасада между осями В-А		ООО "Орелпроект"	

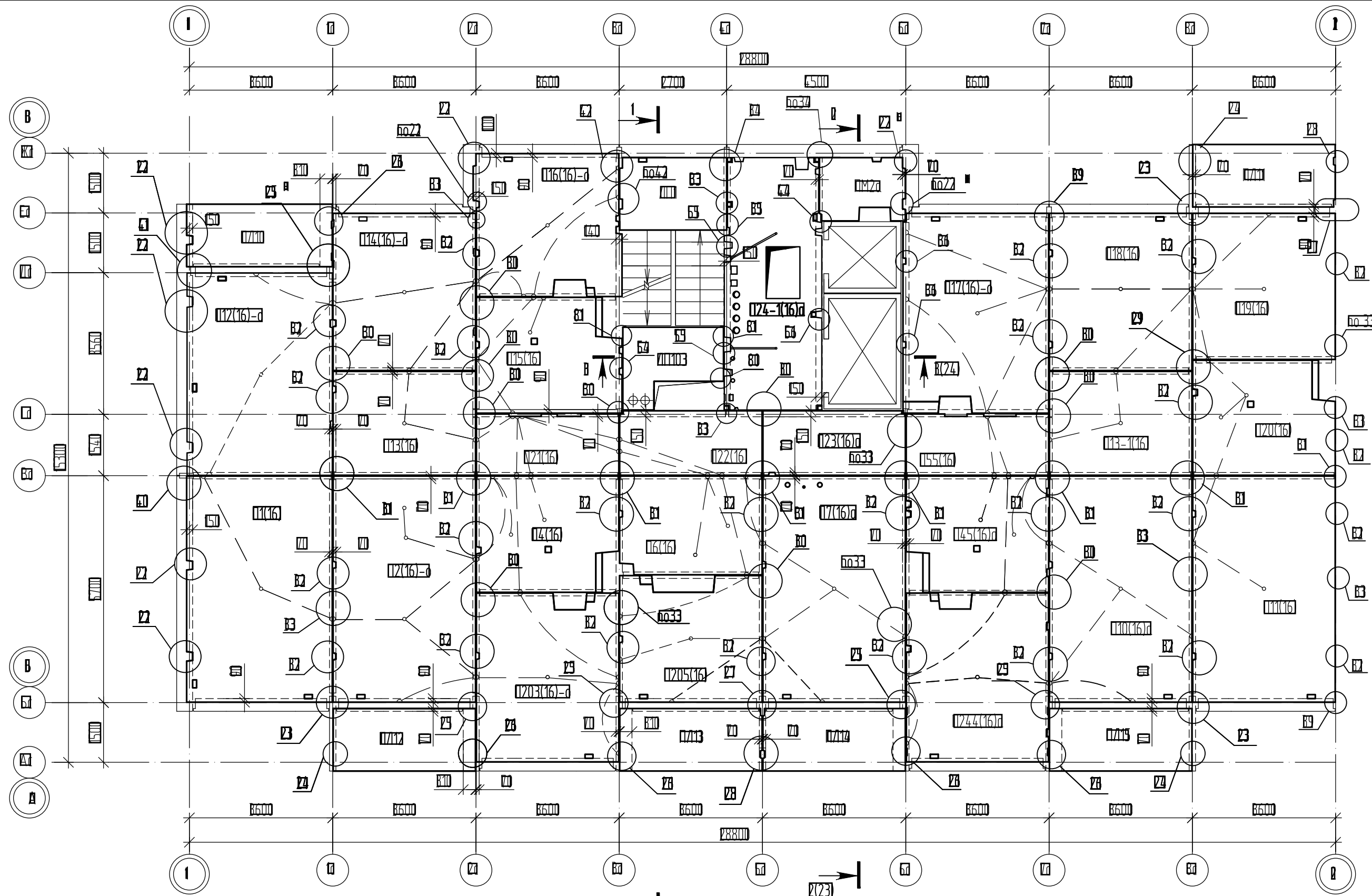


1. Монтажные узлы см. шифр 90-11-КЖ1 том. 16.2.  
 2. Панели перекрытий укладывать на слой жесткого раствора марки 200.  
 3. Стыки между панелями перекрытий замонолитить после окончания монтажа бетоном кл. В25 на мелкозаполнителе.  
 4. Отверстия для пропуска коммуникаций толщиной 50мм пробить по месту путем предварительной рассверловки плит по контуру отверстия согласно сантехнических чертежей в следующем количестве (на всю блок-секцию):  $\phi 100$  - 192 шт,  $\phi 160$  - 64 шт.  
 5. После установки гильз под инженерные коммуникации, гильзы обетонировать бетоном не ниже В15. До бетонирования к гильзам приварить арматурные стержни 10-A500С. Расход 10-A500С ГОСТ 34028-2016: 10кг, расход арматуры дан на один этаж.

только для перекрытия  
5...7; 9...15 этажей

						05-23-1а-КЖ		
						Комплекс из 2-х многоквартирных домов поз.68 и поз.71, расположенных по адресу: Орловский муниципальный округ, д. Образцово, ул. Николая Ленина, 9		
						2-й этап строительства - многоквартирный дом корпус 2 (поз.71)		
Изм.	Кол.уч.	Листы	№ док.	Подп.	Листы	Статус	Лист	Листы
Разработал						Многоквартирный дом	1	2
Проверил								
Л. констр.								
И. контроль						Схема расположения элементов перекрытия над 1...7, 9...15 этажами	ООО "Предпроект"	



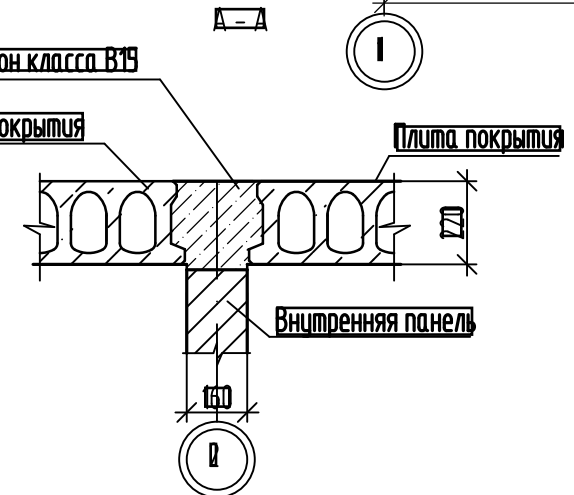
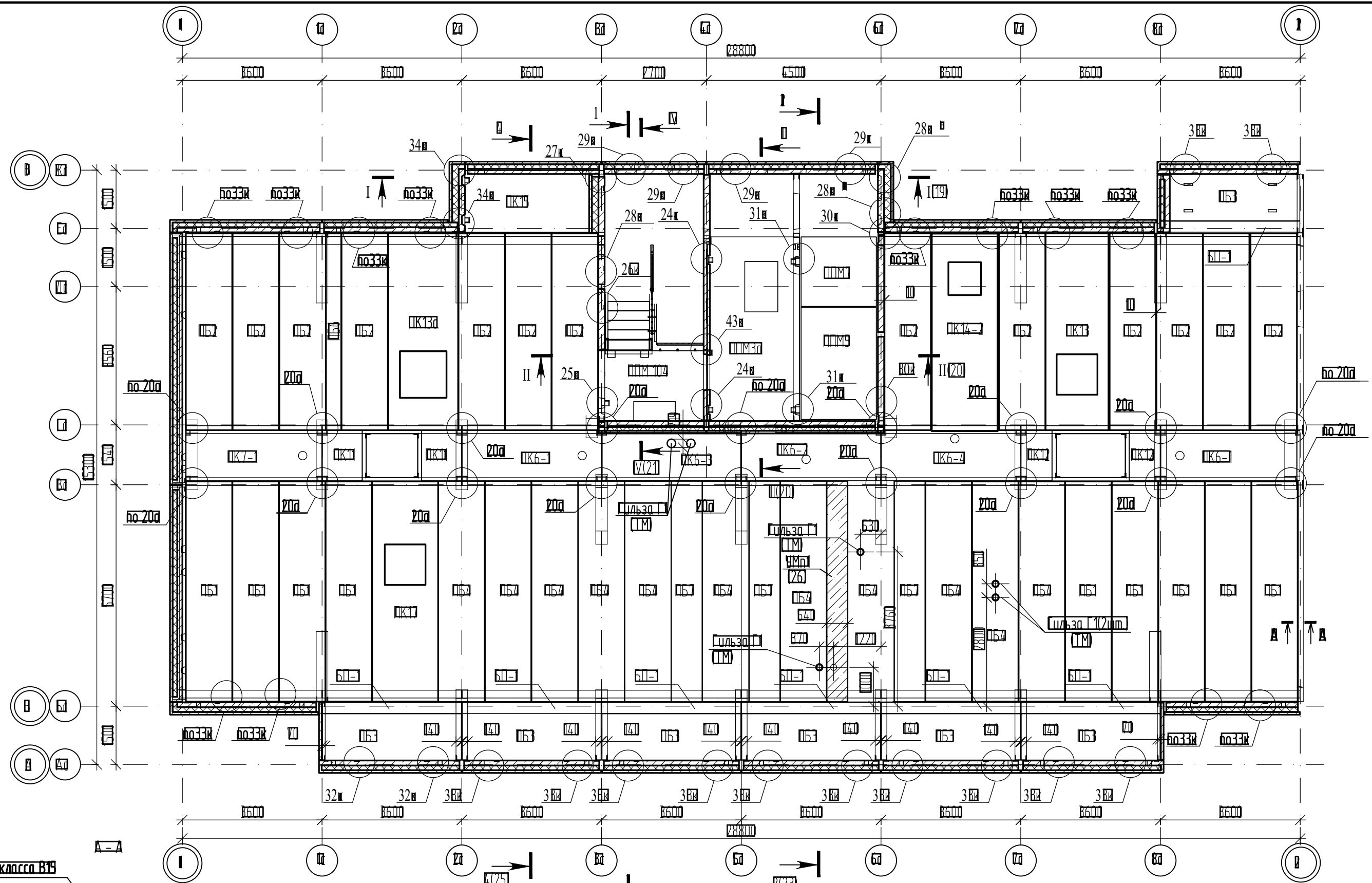


Примечания смотри лист 12

						05-23-1а-КЖ			
						Комплекс из 2-х многоквартирных домов поз.68 и поз.71, расположенных по адресу: Орловский муниципальный округ, д. Образцово, ул. Николая Ленина, 9 2-й этап строительства - многоквартирный дом корпус 2 (поз.71)			
Изм.	Кол.уч.	Лист	№ док.	Подп.	Лист	Многоквартирный дом	Статус	Лист	Листов
Разработал		Жилин					И	12	
Проверил		Красов				Схема расположения элементов перекрытия над 16 этажом	ООО "Прелпроект"		
Л. констр.		Щенко							
Т. контроль		Кузнецов							

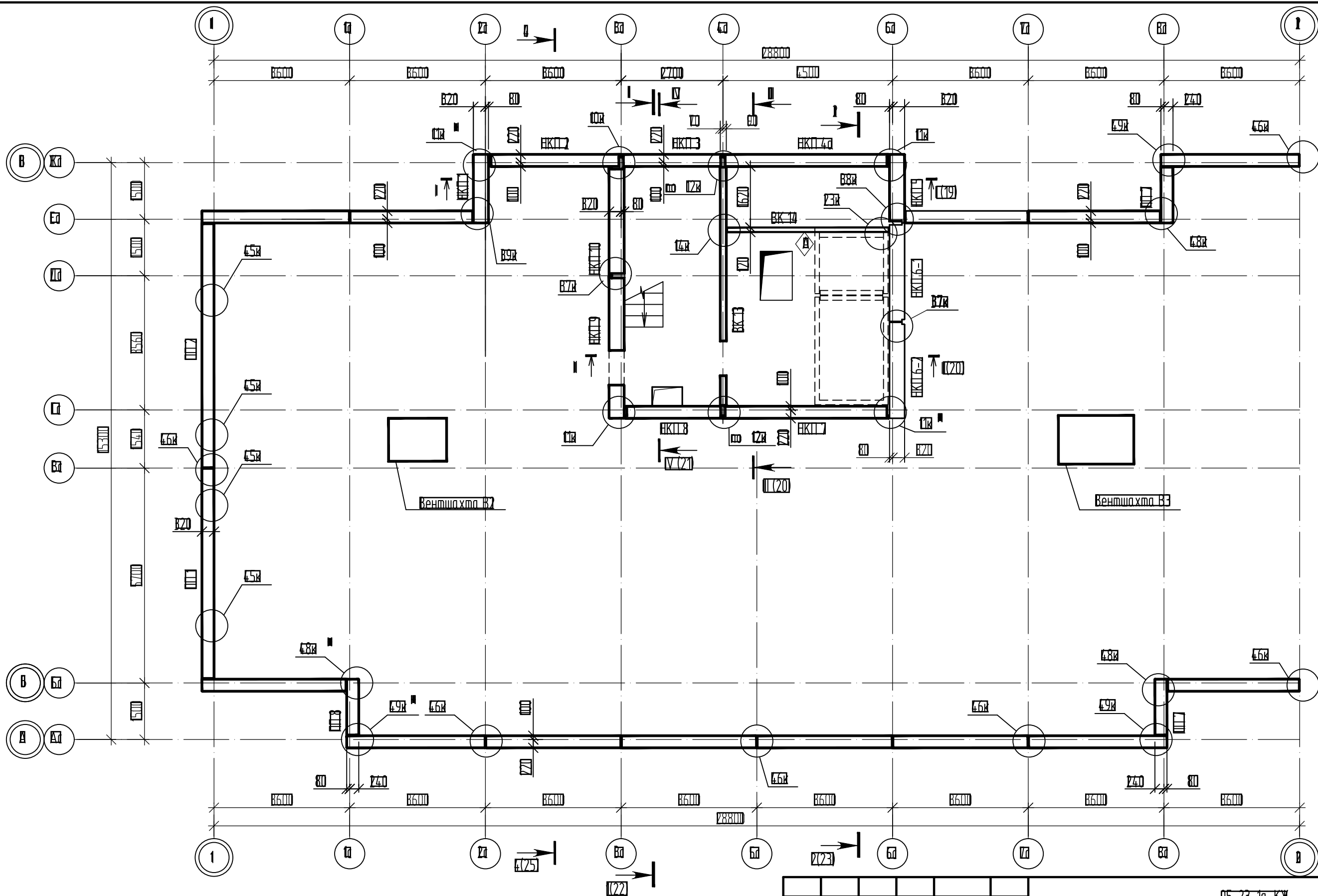
Экз. лист	
Лист	
Лист	





1. Монтажные узлы, приведенные на схеме, приняты по шифру 90-11-КЖЗ, том 16.3.1  
 2. Отверстия в плитах, для пропускa коммуникации, пробить по месту не нарушая несущих ребер, с последующей установкой гильз из трубы  $\varnothing 490$ ,  $m=8,40$  кг, количество 5 шт.

						05-23-1а-КЖ		
						Комплекс из 2-х многоквартирных домов поз.68 и поз.71, расположенных по адресу: Орловский муниципальный округ, д. Образцово, ул. Николая Сенина, 9		
						2-й этап строительства - многоквартирный дом корпус 2 (поз.71)		
Изм.	Кол.уч.	Листы	№ док.	Подп.	Листы	Статус	Лист	Листов
Разработал						Многоквартирный дом	16	
Проверил								
Л. констр.								
Т. контроль						Схема расположения элементов покрытия		ООО "Предпроект"



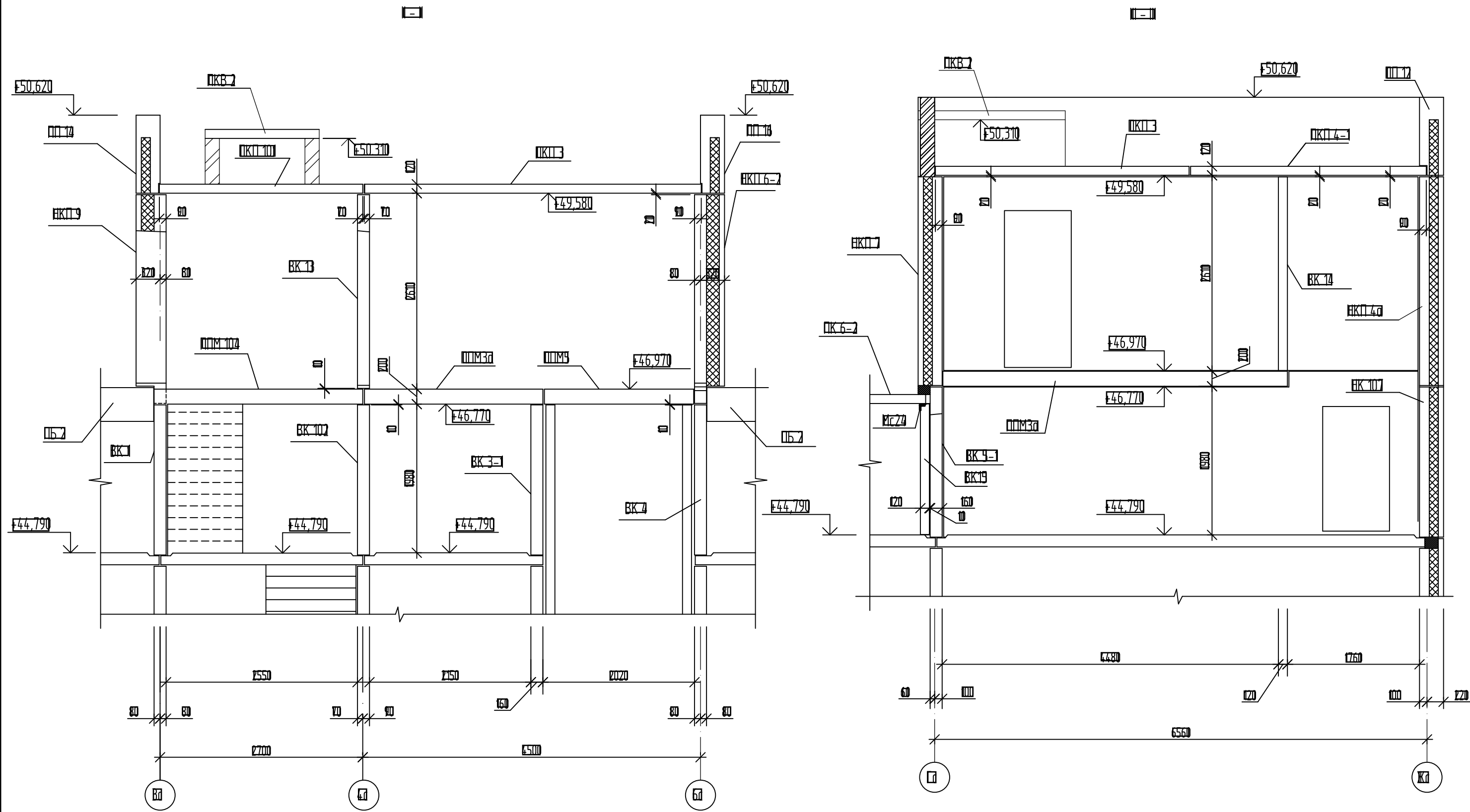
Монтажные узлы, приведенные на схеме, приняты по шифру 90-11, том 16.

						05-23-1а-КЖ		
						Комплекс из 2-х многоквартирных домов поз.68 и поз.71, расположенных по адресу: Орловский муниципальный округ, д. Образцово, ул. Николая Сенина, 9		
						2-й этап строительства - многоквартирный дом корпус 2 (поз.71)		
Изм.	Кол. чч	Лист	№ док	Подп.	Лист	Статус	Лист	Листов
Разработал		Жилин				Многоквартирный дом	1	1
Проверил		Красов						
Л. констр.		Щенков						
И. контроль		Кузнецов				Схема расположения элементов стен машинного помещения и паритета	ООО "Орелпроект"	
							Формат А3	

Элект. проект  
 План. план  
 Лист № 0007



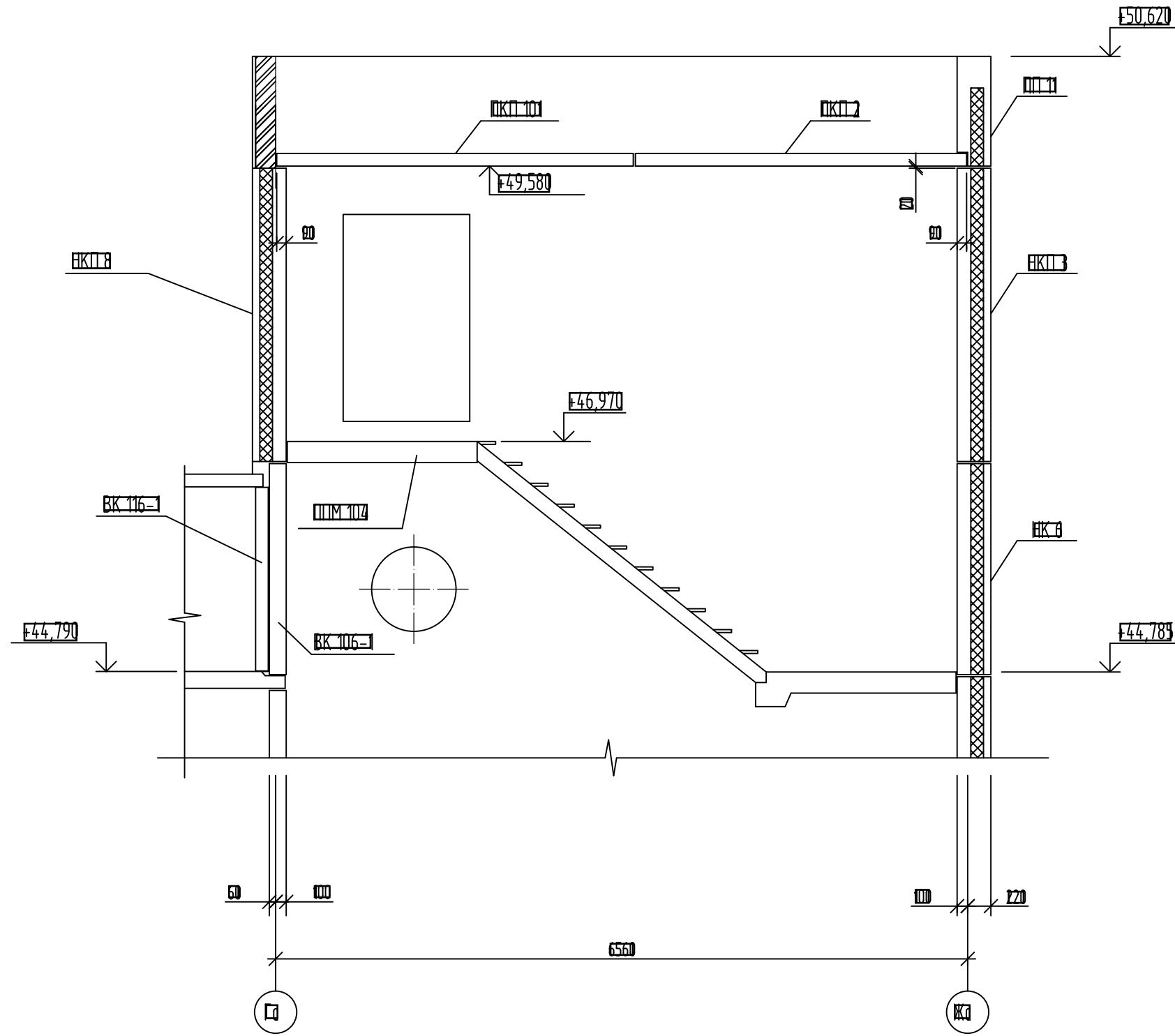




ЭЗ	ЛН	ЛП	ЛС	ЛД	ЛЖ	ЛЗ
Л	Л	Л	Л	Л	Л	Л
Л	Л	Л	Л	Л	Л	Л

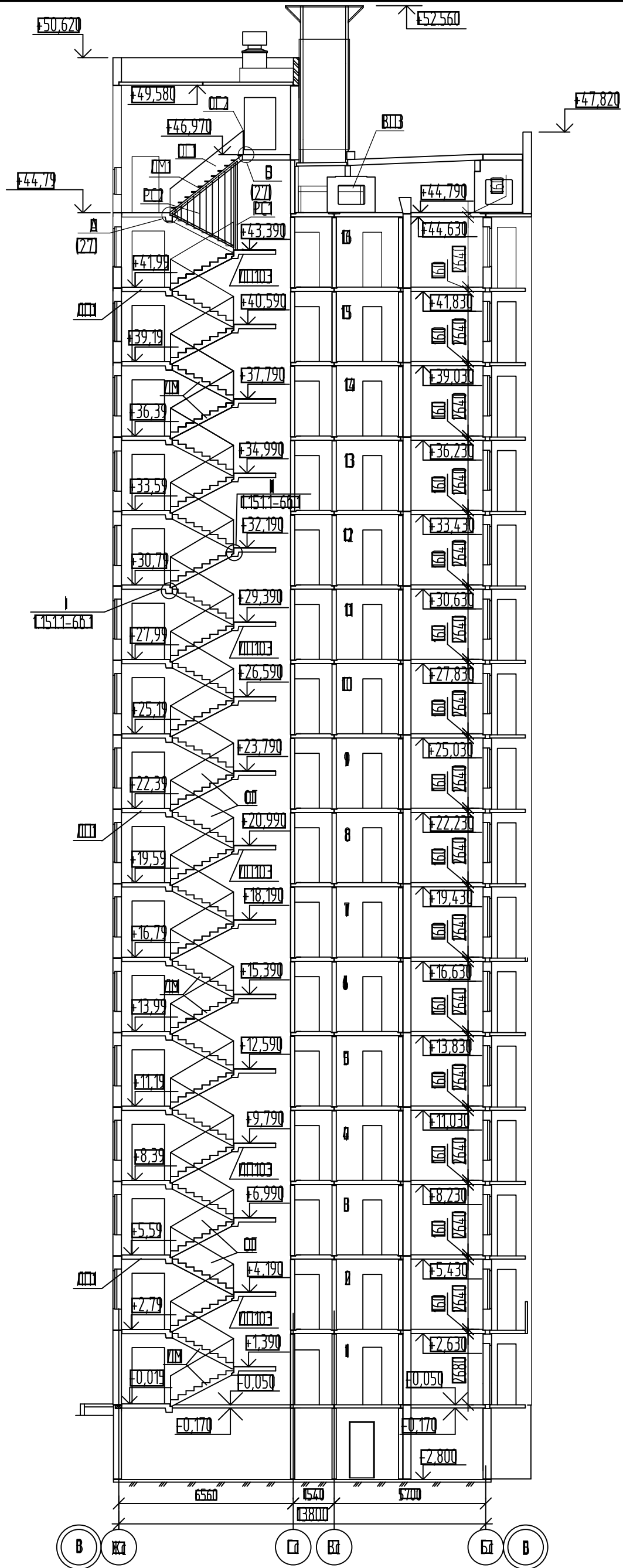
						05-23-1а-КЖ			
						Комплекс из 2-х многоквартирных домов поз.68 и поз.71, расположенных по адресу: Орловский муниципальный округ, д. Образцово, ул. Николая Ленина, 9 2-й этап строительства - многоквартирный дом корпус 2 (поз.71)			
Изм.	Кол. чч	Лист	№ док	Подп.	Лист	Многоквартирный дом	Стация	Лист	Листов
Разработал		Жилин					Р	20	
Проверил		Красов							
Л. констр.		Щенко							
Т. контроль		Кузнецов				Разрезы II-I, III-II	ООО "Орелпроект"		
						Формат А3			

IV-IV



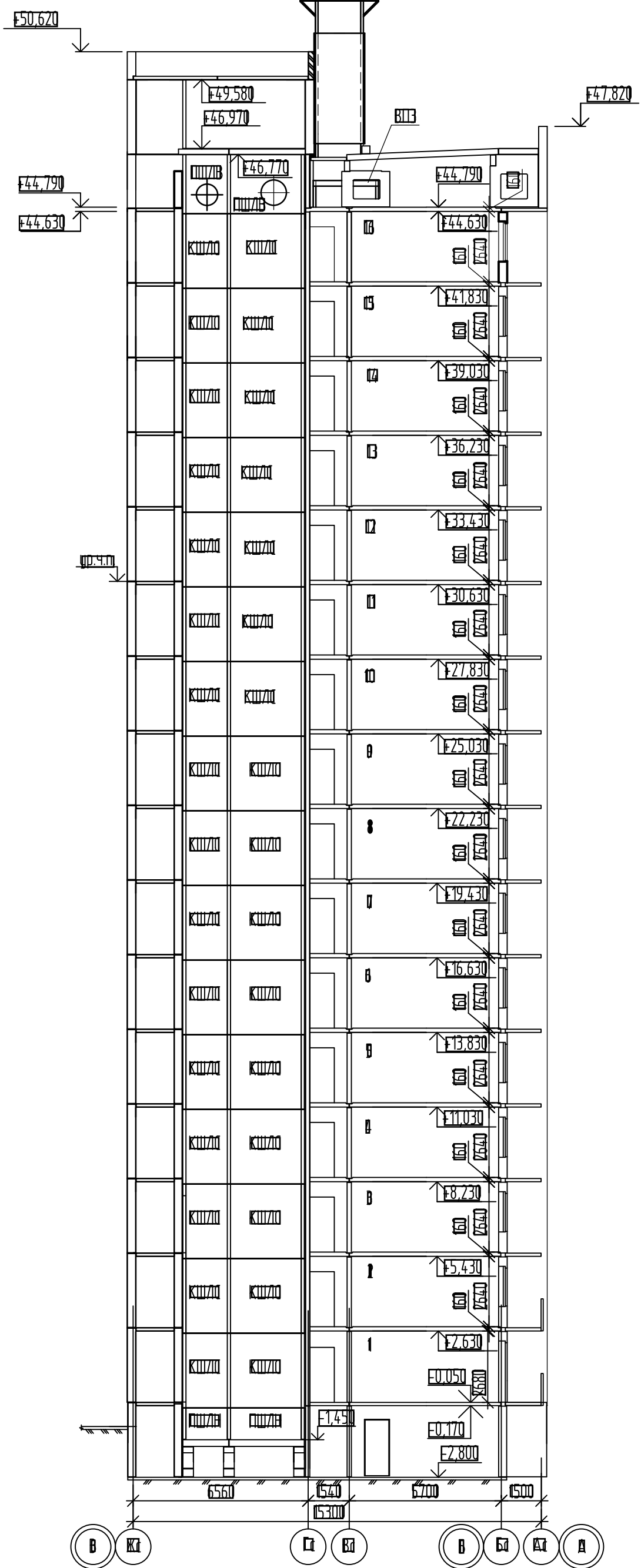
№ документа	
№ листа	
№ проекта	

						05-23-1а-КЖ			
						Комплекс из 2-х многоквартирных домов поз.68 и поз.71, расположенных по адресу: Орловский муниципальный округ, д. Образово, ул. Николая Семина, 9			
						2-й этап строительства - многоквартирный дом корпус 2 (поз.71)			
Изм.	Кол. чч	Лист	№ док	Подп.	Дата	Многоквартирный дом	Стация	Лист	Листов
Разработал							Р	21	
Проверил									
Л. констр.									
						Разрез IV-IV	ООО "Орелпроект"		
Т. контроль									



Взам. инв. №	
Лист. № листа	
Лист. № листа	

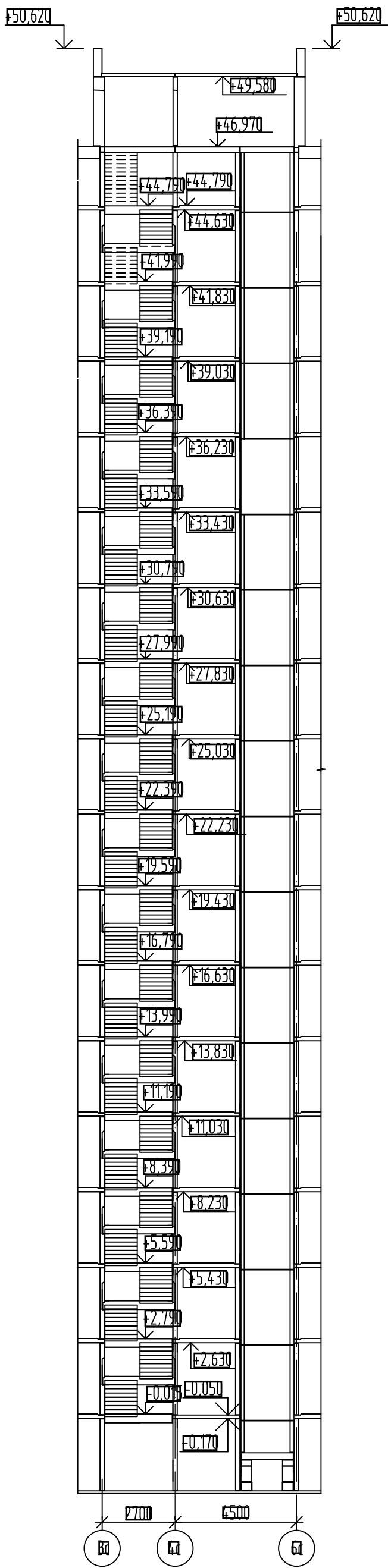
						05-23-1а-КЖ			
						Комплекс из 2-х многоквартирных домов поз.68 и поз.71, расположенных по адресу: Орловский муниципальный округ, д. Образцово, ул. Николая Семёна, 9 2-й этап строительства – многоквартирный дом корпус 2 (поз.71)			
Изм.	Кол. чч.	Лист	№ док.	Подп.	Дата	Многоквартирный дом	Статус	Лист	Листов
Разработал	Жилин						В	22	
Проверил	Красов								
Гл. констр.	Виденко								
Н. контроль	Кизнецов					Разрез 1-	ООО "Орелпроект"		



В К1 К2 К3 К4 А

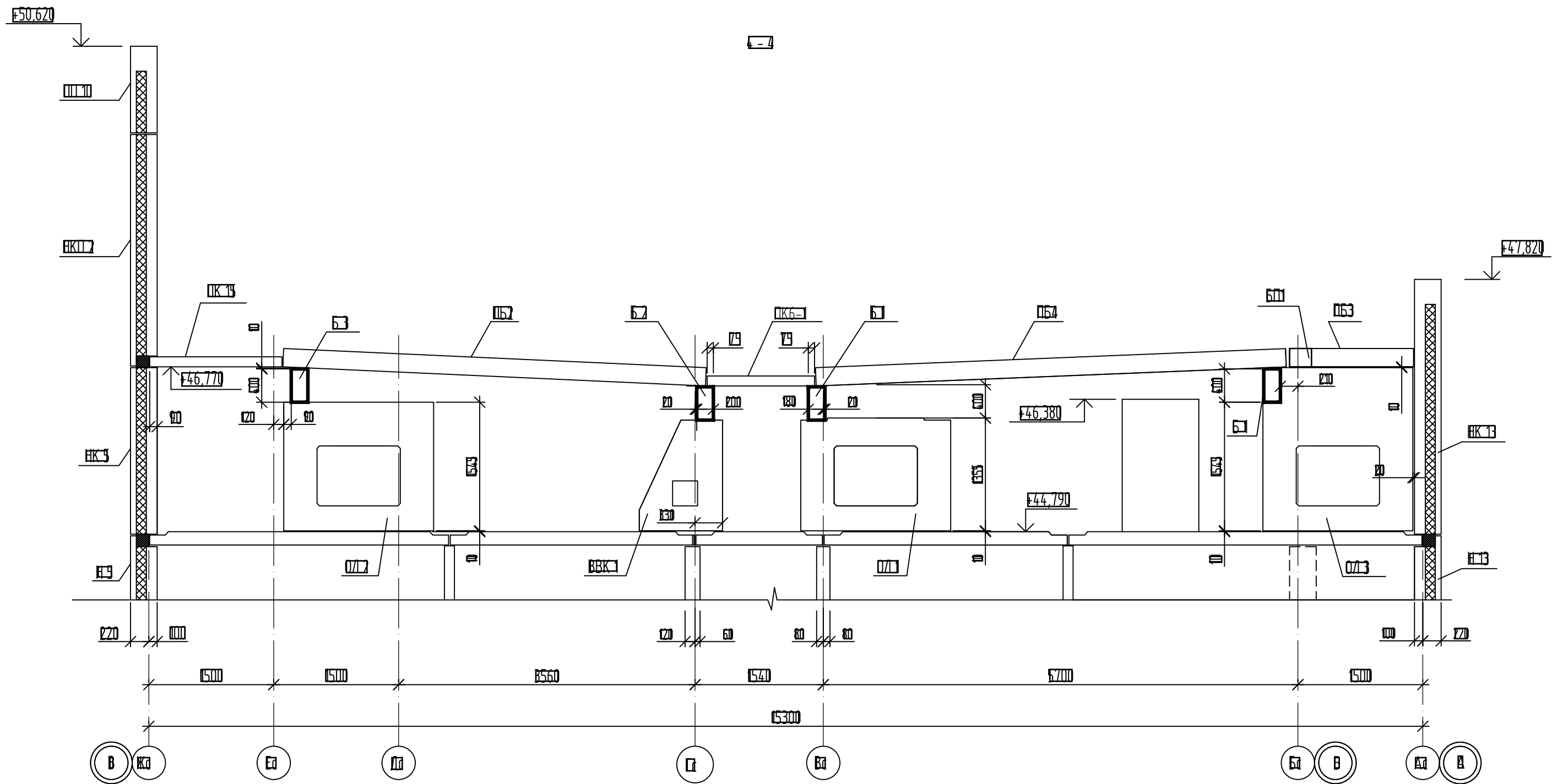
Элем. листы  
Листы плана  
Листы разрезов

						05-23-1а-КЖ			
						Комплекс из 2-х многоквартирных домов поз.68 и поз.71, расположенных по адресу: Орловский муниципальный округ, д. Образцово, ул. Николая Сенина, 9 2-й этап строительства - многоквартирный дом корпус 2 (поз.71)			
Изм.	Кол. чч.	Лист	№ док.	Подп.	Дата	Многоквартирный дом	Станд.	Лист	Листов
Разработал			Жилин				В	23	
Проверил			Красов						
Гл. констр.			Вуценко						
Н. контроль			Кузнецов			Разрез 2-2	ООО "Орелпроект"		

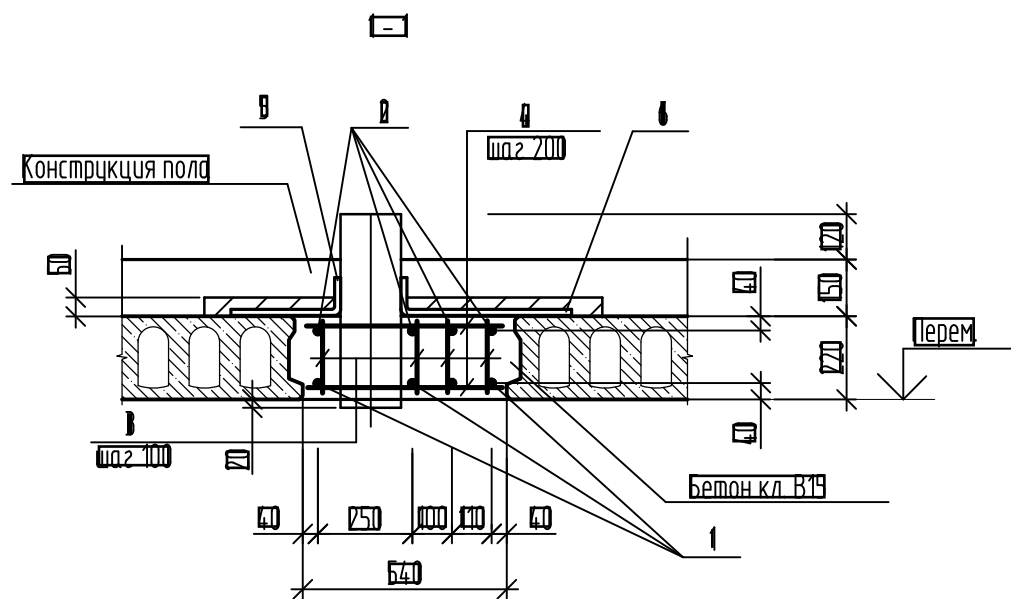
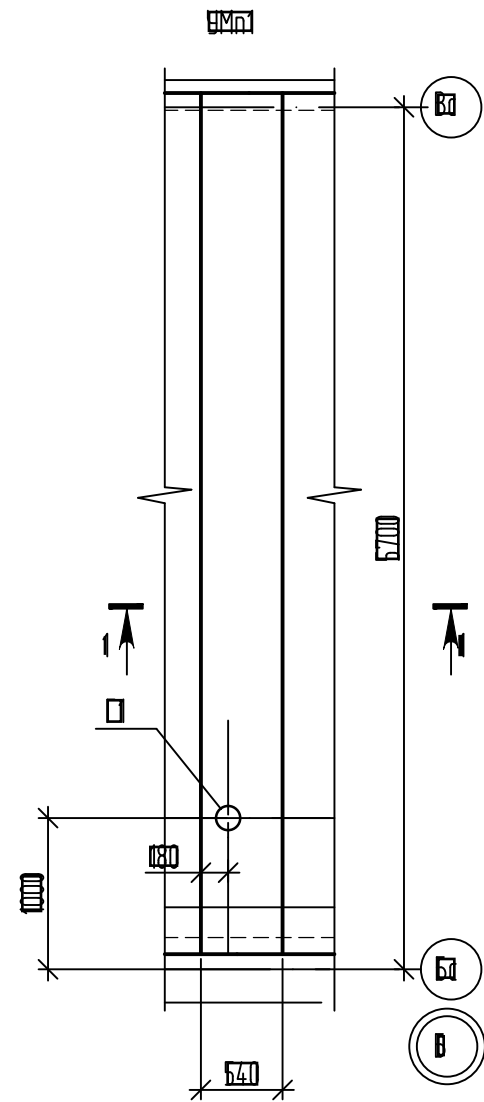


Взам. инв. №	
Лист № плана	
Лист № поэтажа	

						05-23-1а-КЖ				
						Комплекс из 2-х многоквартирных домов поз.68 и поз.71, расположенных по адресу: Орловский муниципальный округ, д. Образцово, ул. Николая Сенина, 9 2-й этап строительства – многоквартирный дом корпус 2 (поз.71)				
Изм.	Кол. уч.	Лист	№ док.	Подп.	Дата	Многоквартирный дом	Статус	Лист	Листов	
Разработал							Разрез 3-3	В	24	
Проверил								ООО "Орелпроект"		
Гл. констр.										
И.контр.										



Изм.	Кол.уч.	Лист	№ док.	Подп.	Лист
Разработал	Жилин				
Проверил	Красов				
Л. констр.	Щенков				
Л. контроль	Кузнецов				



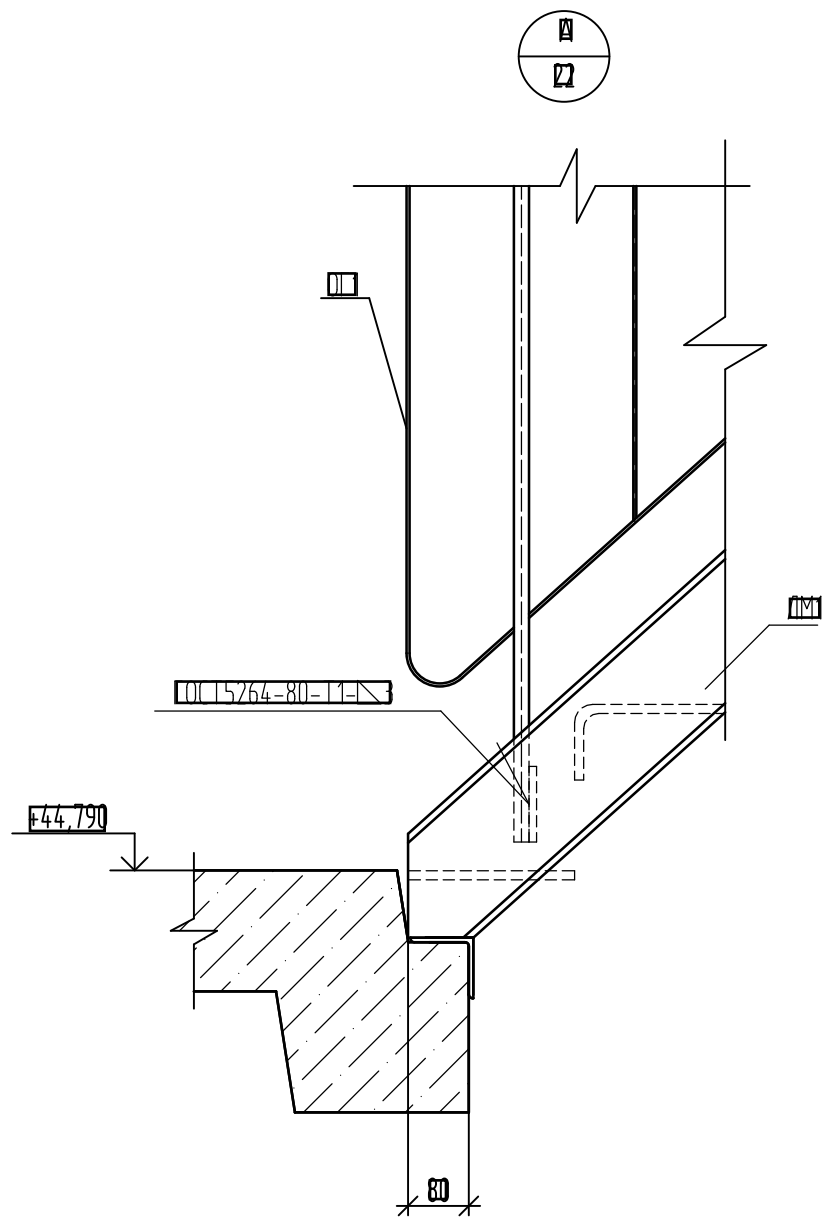
Спецификация элементов на монолитный участок УМп

Поз	Обозначение	Наименование	Кол	Масса ед.кз	Приме- чания
<b>Металл</b>					
1		Пруток 2φ-16x5700-A50C ГОСТ 34028-2018	4	8,0	
2		Пруток 2φ-12x5700-A50C ГОСТ 34028-2018	4	5,08	
3		Пруток 10x190-A240 ГОСТ 34028-2018	232	0,12	
4		Пруток 10x520-A240 ГОСТ 34028-2018	68	0,32	
5		Пруток 8x350-A240 ГОСТ 34028-2018	8	0,14	
6		Пруток 8x450-A240 ГОСТ 34028-2018	1	0,18	
7		Пруток 159x4 ГОСТ 10704-91 B-20 ГОСТ 10705-80 L=490	1	7,49	
<b>Материал</b>					
Бетон класса В15, F75					
					0,7м

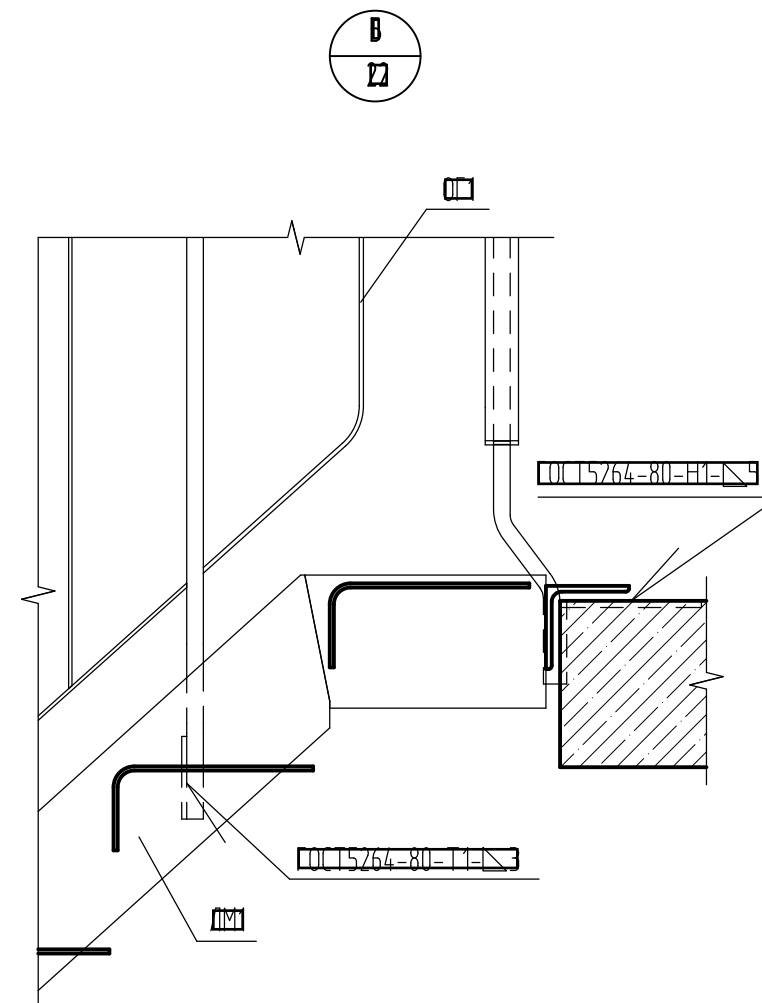
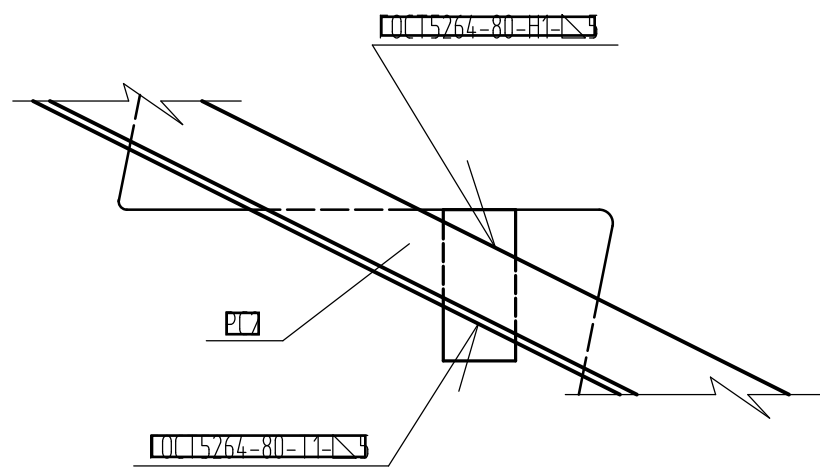
Ведомость расхода стали на элемент, кг

Марка элемента	Изделия арматурные						Всего	Изделия закладные	
	Арматура класса							Прокат марки	
	A-240			A-500C				B=Cm3cп	
	ГОСТ 34028-2018							ГОСТ 10705-80	
	Ø8	Ø10	Итого	Ø12	Ø16	Итого	Пр.159x4	Итого	
УМп	0,60	66,40	67,00	20,74	66,00	66,74	103,74	7,49	7,49

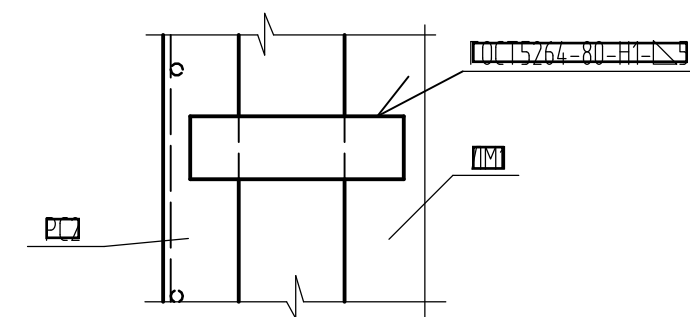
Изм	Кол.уч	Лист	№ док	Подп	Поп	05-23-1а-КЖ			
						Комплекс из 2-х многоквартирных домов поз.68 и поз.71, расположенных по адресу: Орловский муниципальный округ, д. Образцово, ул. Николая (Сенина, 9) 2-й этап строительства - многоквартирный дом корпус 2 (поз.71)			
Разработал	Жилин					Многоквартирный дом	Стация	Лист	Листов
Проверил	Красов						1	26	
Л. констр	Цуценко								
Т. контроль	Цуценко					Участок монолитный УМп	ООО "Прелпроект"		



Деталь крепления низа решетки РСЗ к лестничному маршу



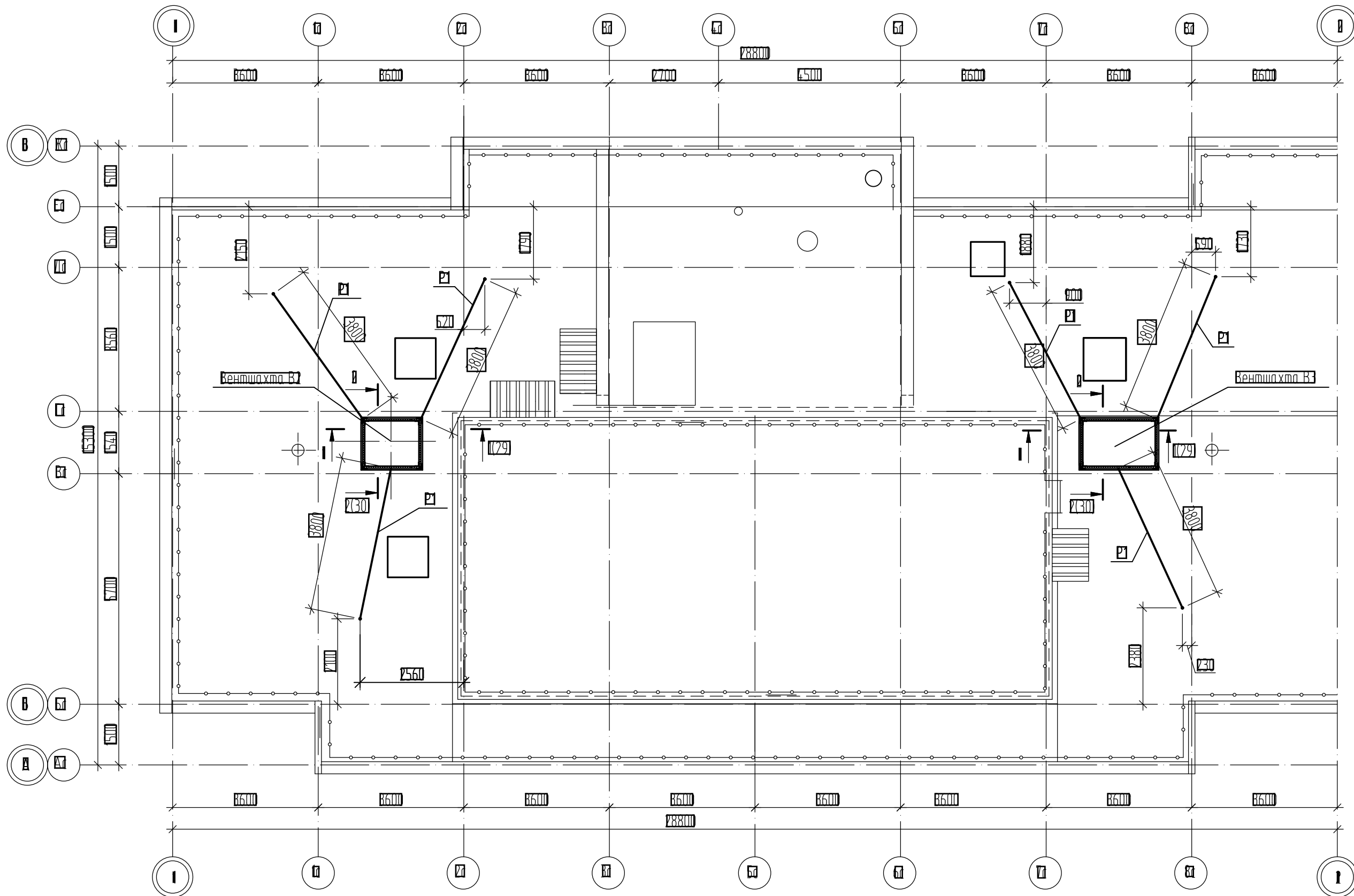
Деталь крепления верха решетки РСЗ к ЛМ



ЭЗ	ЛМ
ЛМ	ЛМ
ЛМ	ЛМ

						05-23-1а-КЖ			
						Комплекс из 2-х многоквартирных домов поз.68 и поз.71, расположенных по адресу: Орловский муниципальный округ, д. Образово, ул. Николая Сенина, 9			
						2-й этап строительства - многоквартирный дом корпус 2 (поз.71)			
Изм.	Кол. чч	Лист	№ док	Подп	Лист	Многоквартирный дом	Стация	Лист	Листов
Разработал							Р	21	
Проверил									
Л. констр									
Т. контроль						ЭЗлы А, В	ООО "Орелпроект"		

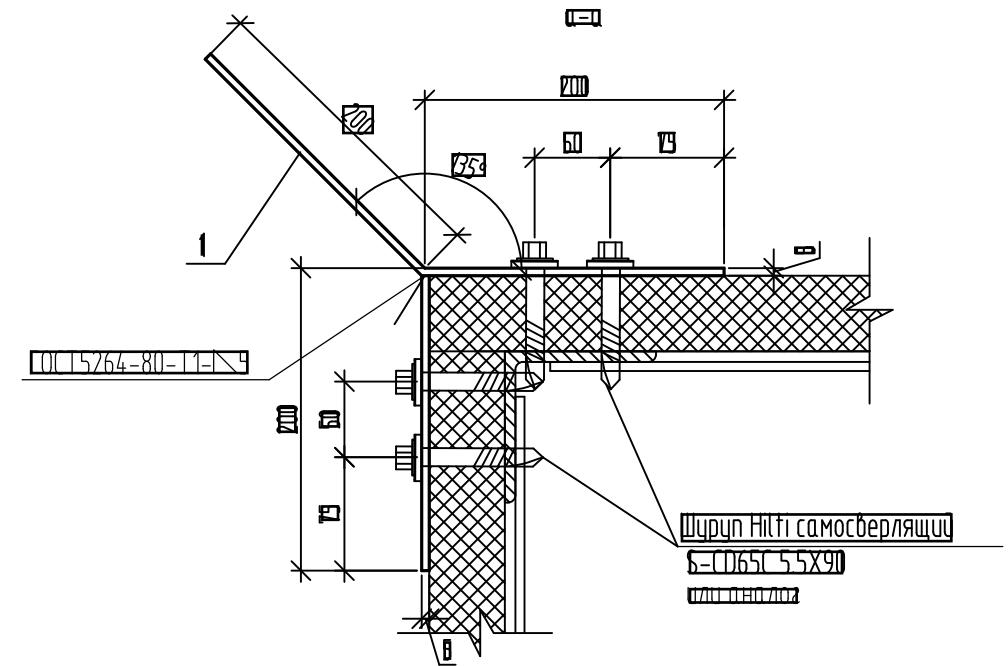
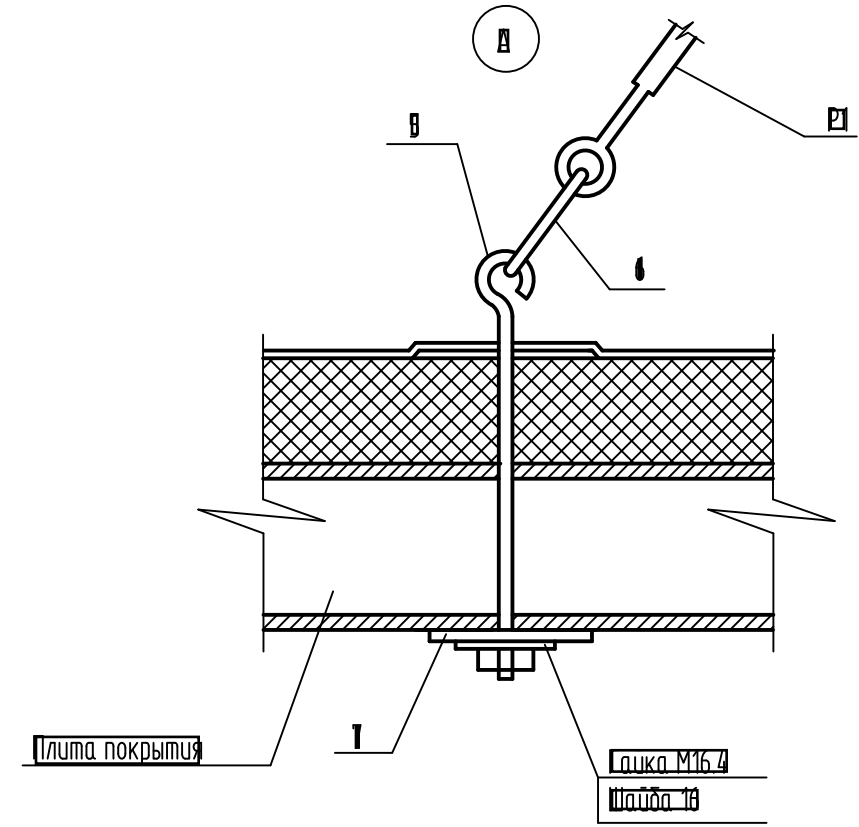
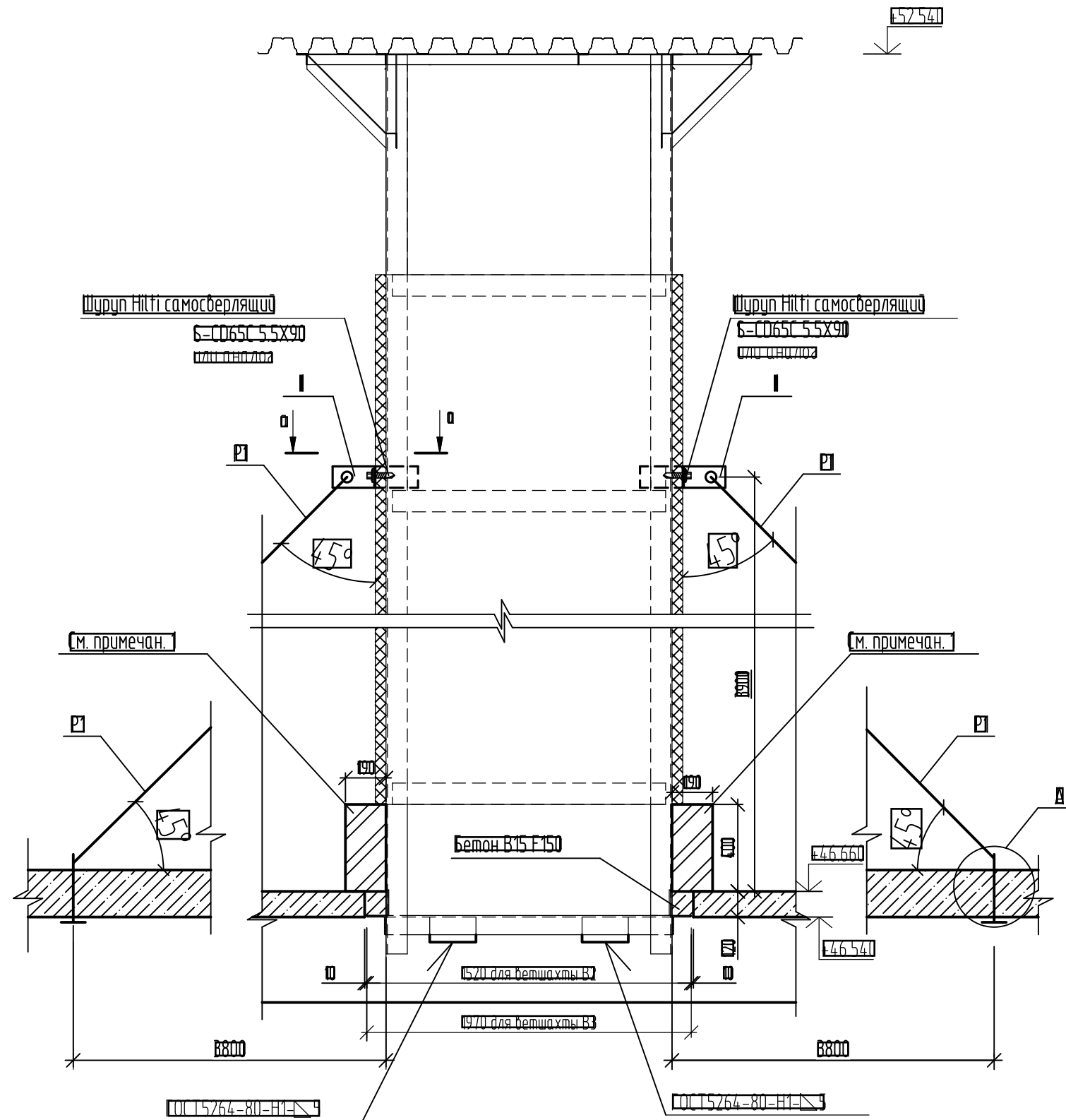




Экз. №	Лист
Лист	Лист
Лист	Лист

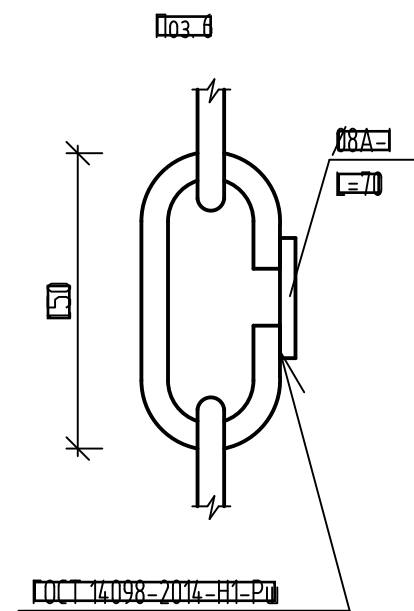
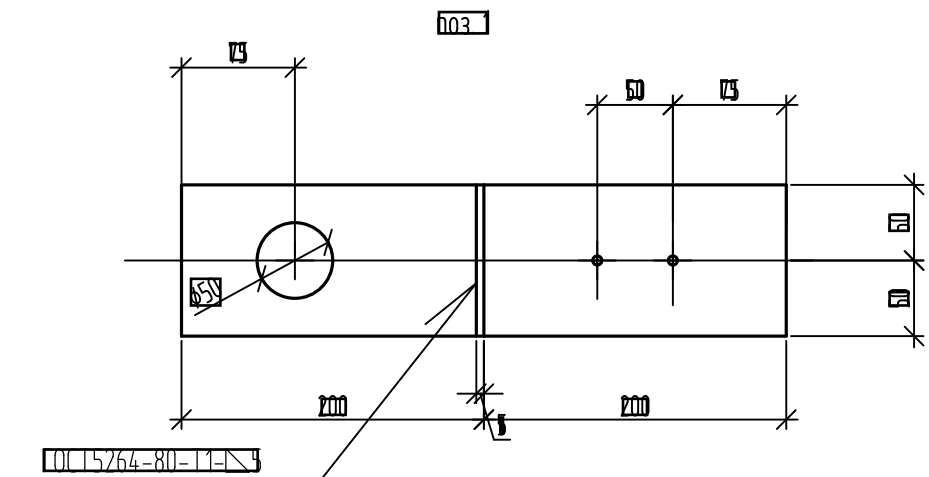
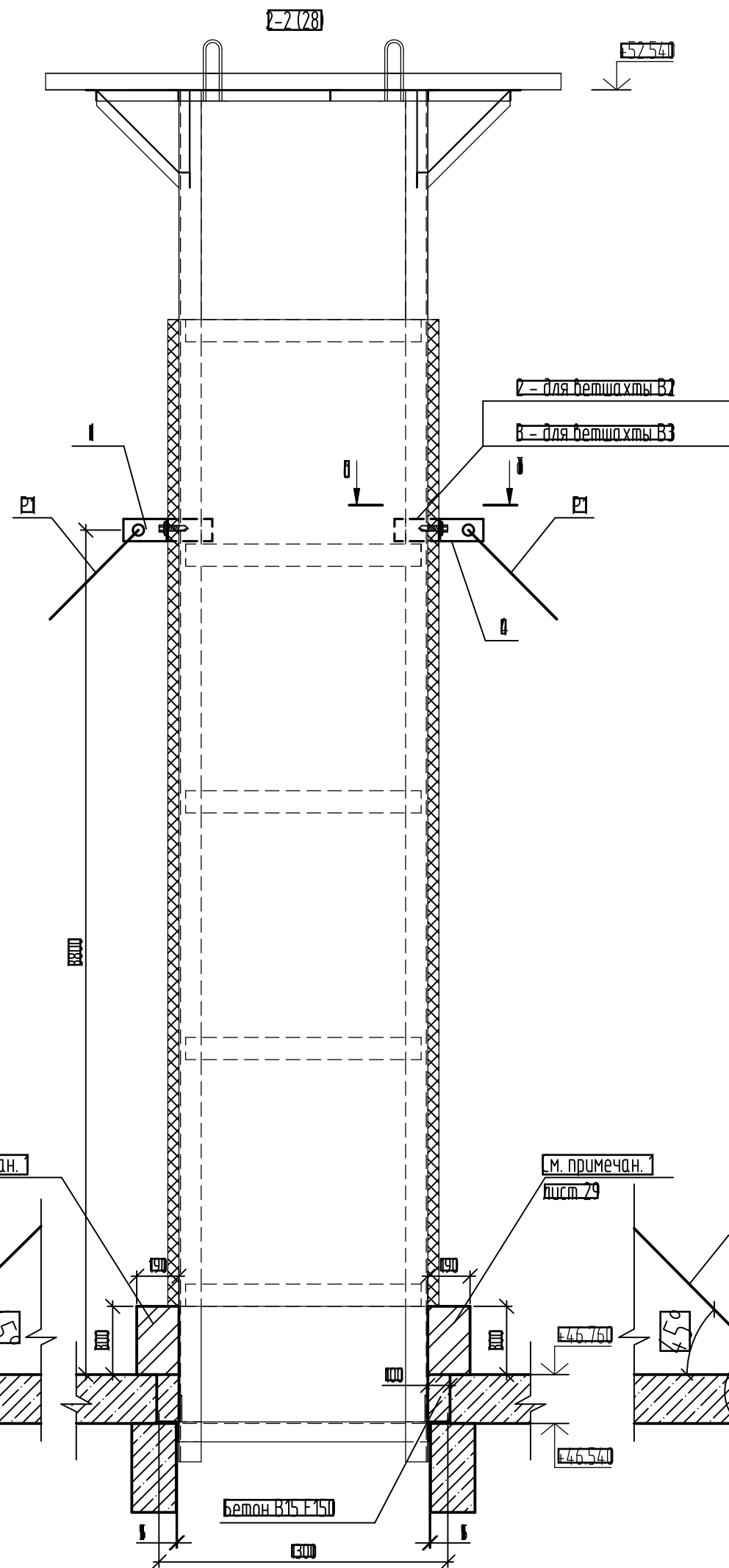
						05-23-1а-КЖ			
						Комплекс из 2-х многоквартирных домов поз.68 и поз.71, расположенных по адресу: Орловский муниципальный округ, д. Образцово, ул. Николая Семёна, 9 2-й этап строительства – многоквартирный дом корпус 2 (поз.71)			
Изм.	Кол.уч.	Лист	№ док.	Подп.	Плат.	Многоквартирный дом	Статус	Лист	Листов
Разработал		Жилин					И	29	
Проверил		Красов							
Л. констр.		Щенков							
Т. контроль		Кизнецов							
						Детали установки вентилятов В2 В3 на покрытии			
						ООО "Орелпроект"			

1(28)



- 1. Кладку выполнять из камней бетонных стеновых  
КСР-ПР-ПС-39-75-F100-1400 на цементно-песчаном растворе М75
- 2. Сварку производить электродами Э42АГОСТ9467-75
- 3. После очистки от ржавчины и окалины металлические элементы покрыть  
всюя слоями эмали ПФ-115ГОСТ 6465-76 по слою грунтовки ГФ-021ГОСТ 25129-82
- 4. Места установки вентшахт В2, В3 и водосборных поддонов ВП2, ВП3 см. альбом АР
- 5. Спецификацию см. лист 32

						05-23-1а-КЖ		
						Комплекс из 2-х многоквартирных домов поз.68 и поз.71, расположенных по адресу: Орловский муниципальный округ, д. Образово, ул. Николая Сенина, 9 2-й этап строительства - многоквартирный дом корпус 2 (поз.71)		
Изм.	Кол.уч.	Лист	№ док.	Подп.	Лист	Многоквартирный дом		Стация
Разработал		Жилин						Лист
Проверил		Красов						Листов
Л. констр.		Щенков						
Т. контроль		Кузнецов				Сечение 1-1		ООО "Орелпроект"

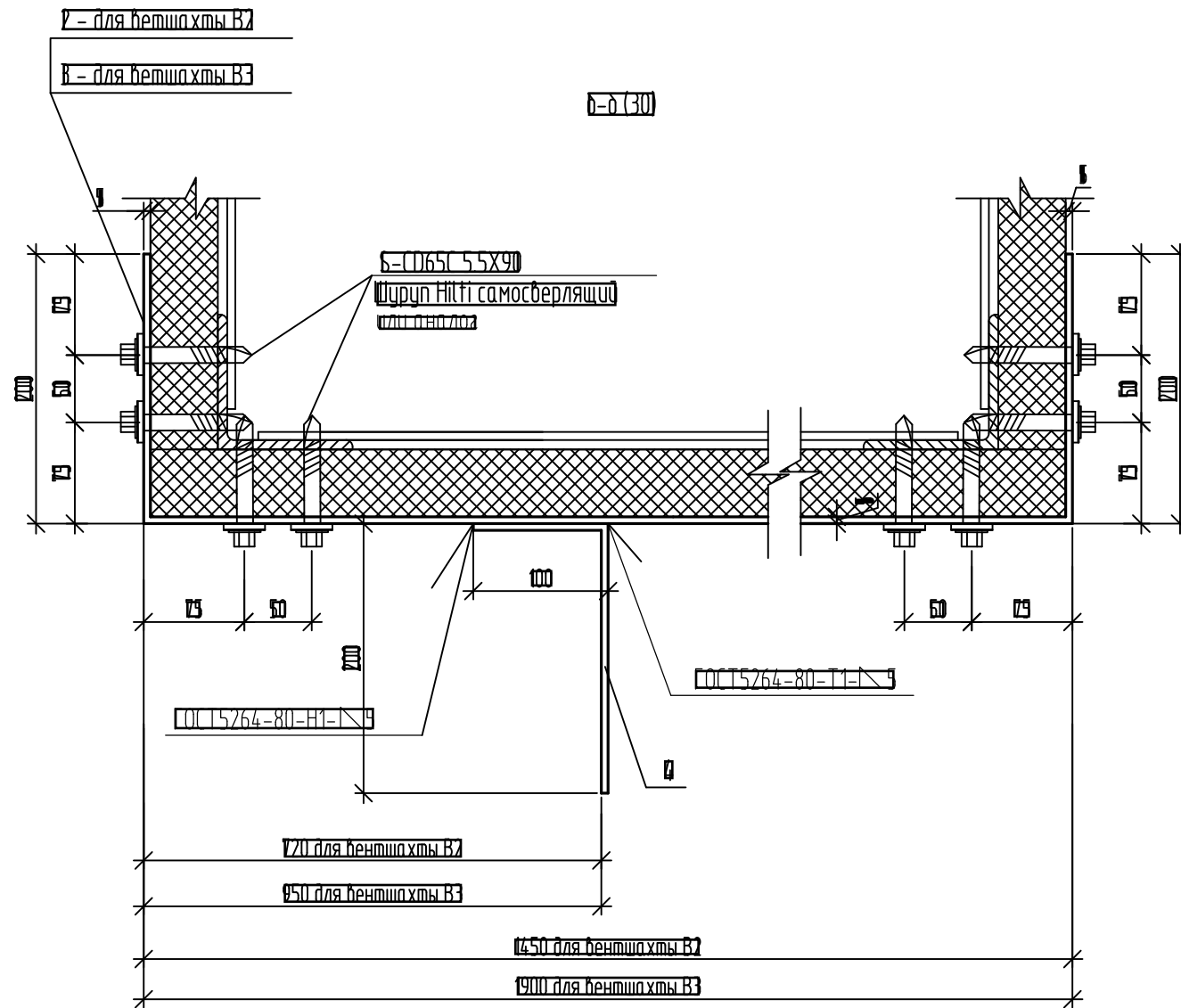


Примечания см. лист 30.

						05-23-1а-КЖ		
						Комплекс из 2-х многоквартирных домов поз.68 и поз.71, расположенных по адресу: Орловский муниципальный округ, д. Образово, ул. Николая Семнина, 9 2-й этап строительства - многоквартирный дом корпус 2 (поз.71)		
Изм.	Кол. уч.	Лист	№ док.	Подп.	Лист	Статус	Лист	Листов
Разработал		Жилин				Многоквартирный дом	И	В
Проверил		Красов						
Л. констр.		Щенков						
И. контроль		Кузнецов				Сечение 2-2	ООО "Орелпроект"	

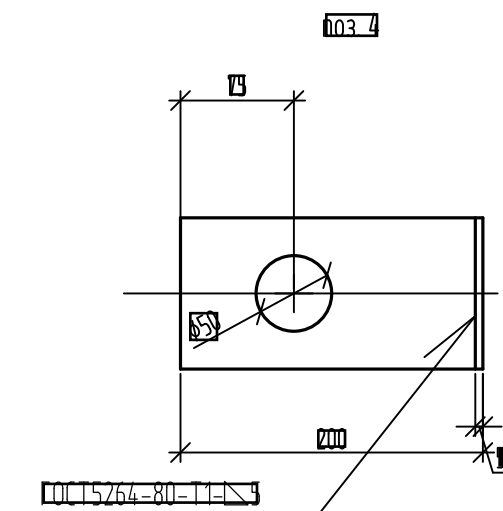
Изм.	Кол. уч.	Лист	№ док.	Подп.	Лист

Легенда элементов установки вентшахт В2, В3



Поз	Обозначение	Наименование	Кол	Масса в кг	Примеч
1	Лист 31	Полоса 6x100 ГОСТ 103-2008 / 245 ГОСТ 27772-2012	=600	4	2,36
2	"	Полоса 6x100 ГОСТ 103-2008 / 245 ГОСТ 27772-2012	=1850	1	1,26
3	"	Полоса 6x100 ГОСТ 103-2008 / 245 ГОСТ 27772-2012	=2300	1	9,03
4	Лонный лист	Полоса 6x100 ГОСТ 103-2008 / 245 ГОСТ 27772-2012	=300	2	0,78
5	90-11-АС И-КП	Кронштейн КП	8	2,29	
6	Лист 30	Крышка 12-В ГОСТ 2590-71 / 245 ГОСТ 27772-2012	=450	8	0,40
7	"	Лист 6-ПН-Н0-6 ГОСТ 19903-2019 / 245 ГОСТ 27772-2012			
		170x170	6	1,38	
8	90-11-АС И-Р	Расчалка Р	6	4,30	
	ГОСТ ISO 4032-2017	Гайка М16.4	8		
	ГОСТ 11371-78	Шайба 16	8		
	Шпурн Hilti самосверлящий	С-С065С 5.5Х90	В2		

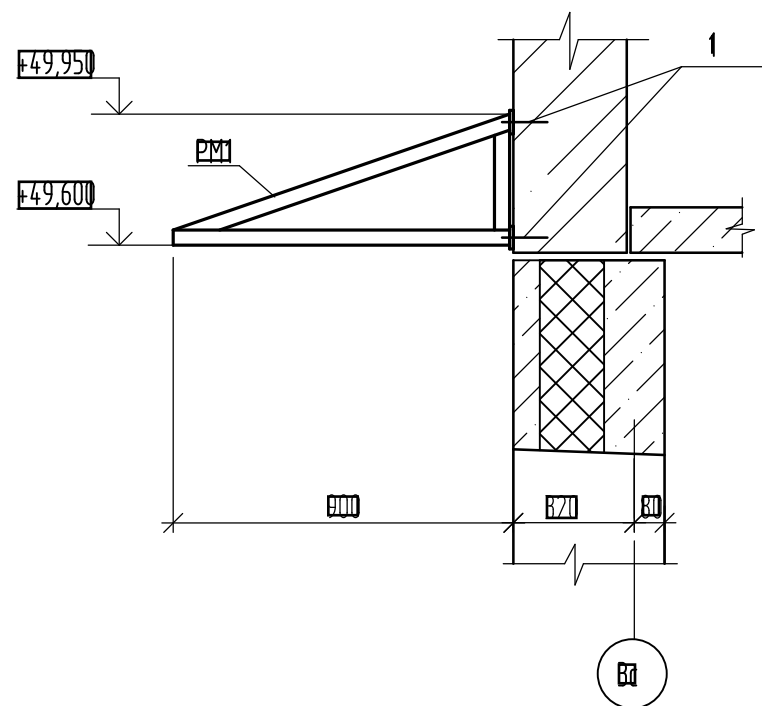
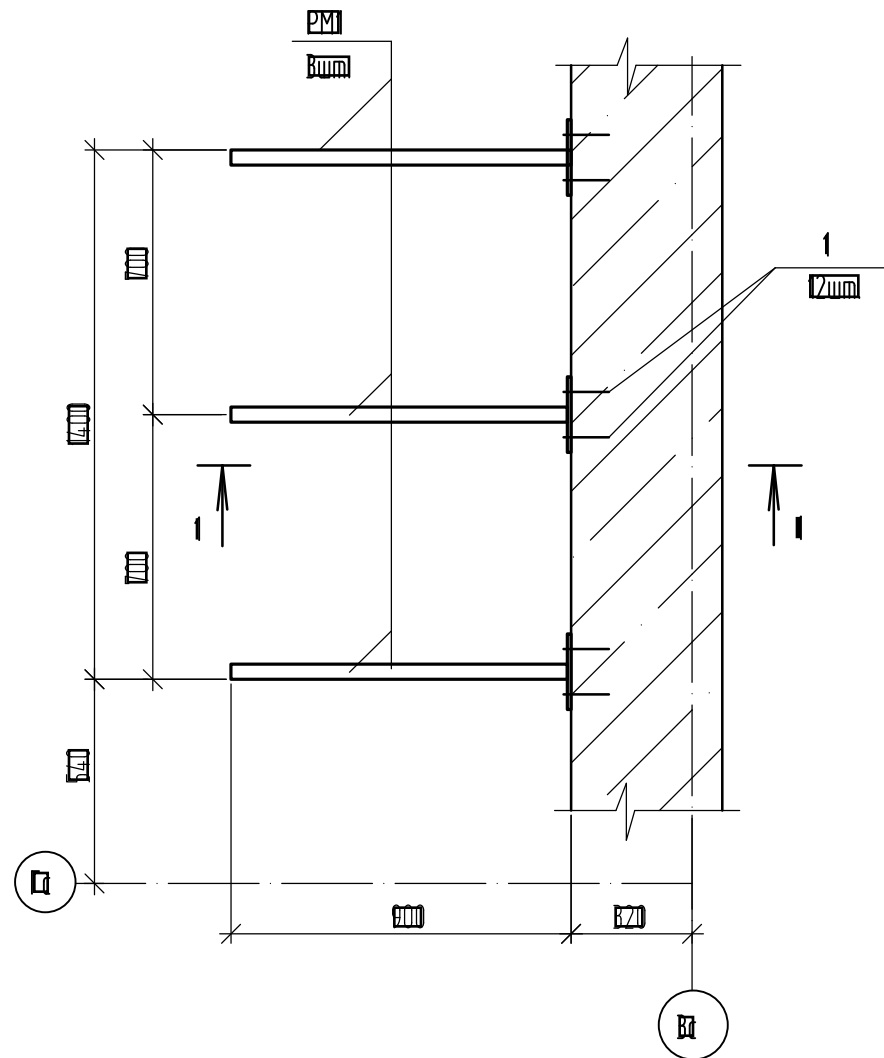
Расход дан на две вентшахты



						05-23-1а-КЖ				
						Комплекс из 2-х многоквартирных домов поз.68 и поз.71, расположенных по адресу: Орловский муниципальный округ, д. Образцово, ул. Николая Семёна, 9				
						2-й этап строительства - многоквартирный дом корпус 2 (поз.71)				
Изм.	Кол.уч.	Лист	№ док.	Подп.	Дата	Многоквартирный дом	Стация	Лист	Листов	
Разработал		Жилин					Многоквартирный дом	В	12	
Проверил		Красов				Л. контроль				
Л. констр.		Щенков								
Л. контроль		Кознецов				Легенда элементов установки вентшахт В2, В3			ООО "Орелпроект"	

Схема расположения элементов козырька К

по оси 3а



Спецификация к схеме расположения элементов козырька К

Поз	Обозначение	Применение	Кол шт	Масса кг	Приме- чание
PM1	ВШМ-11-ДСИ-PM1	Рамы PM1	8	8,06	
1	ГОСТ 28778-90	БСР 10х100 Ч3	12		Удлинено

№ документа	
Имя файла	
Имя папки	

Изм	Кол. чч	Лист	№ док	Подп	Дата	05-23-1а-КЖ			
						Комплекс из 2-х многоквартирных домов поз.68 и поз.71, расположенных по адресу: Орловский муниципальный округ, д. Образцово, ул. Николая Семина, 9			
						2-й этап строительства – многоквартирный дом корпус 2 (поз.71)			
Разработал	Жилин					Многоквартирный дом	Страница	Лист	Листов
Проверил	Красов						1	3	
Л. констр	Щенко								
Т. контроль	Кузнецов					Схема расположения элементов козырька К1 по оси 3а	ООО "Предпроект"		
							Формат А3		

План шахт лифтов N1 и N2

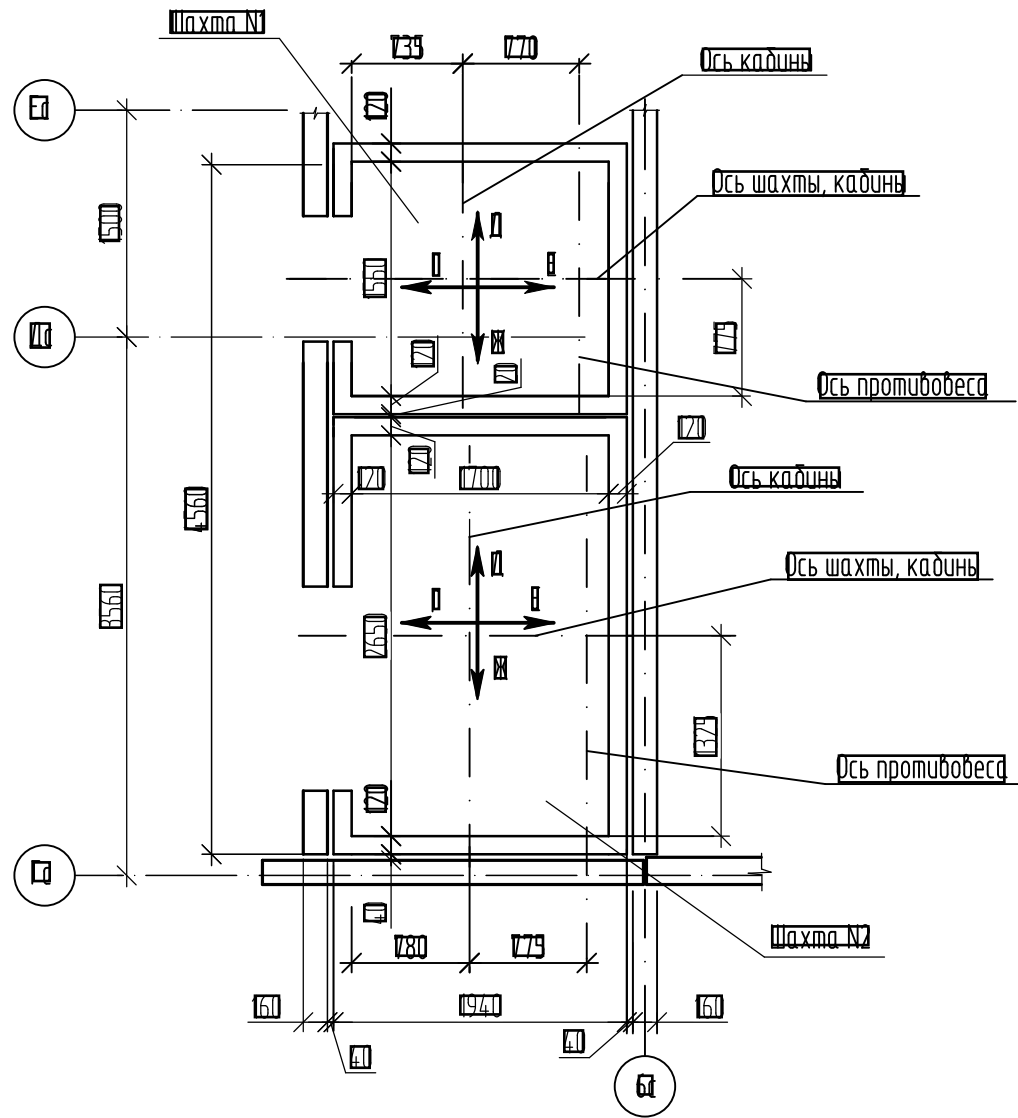


Схема расположения элементов шахт лифтов N1 и N2 (типовой этаж)

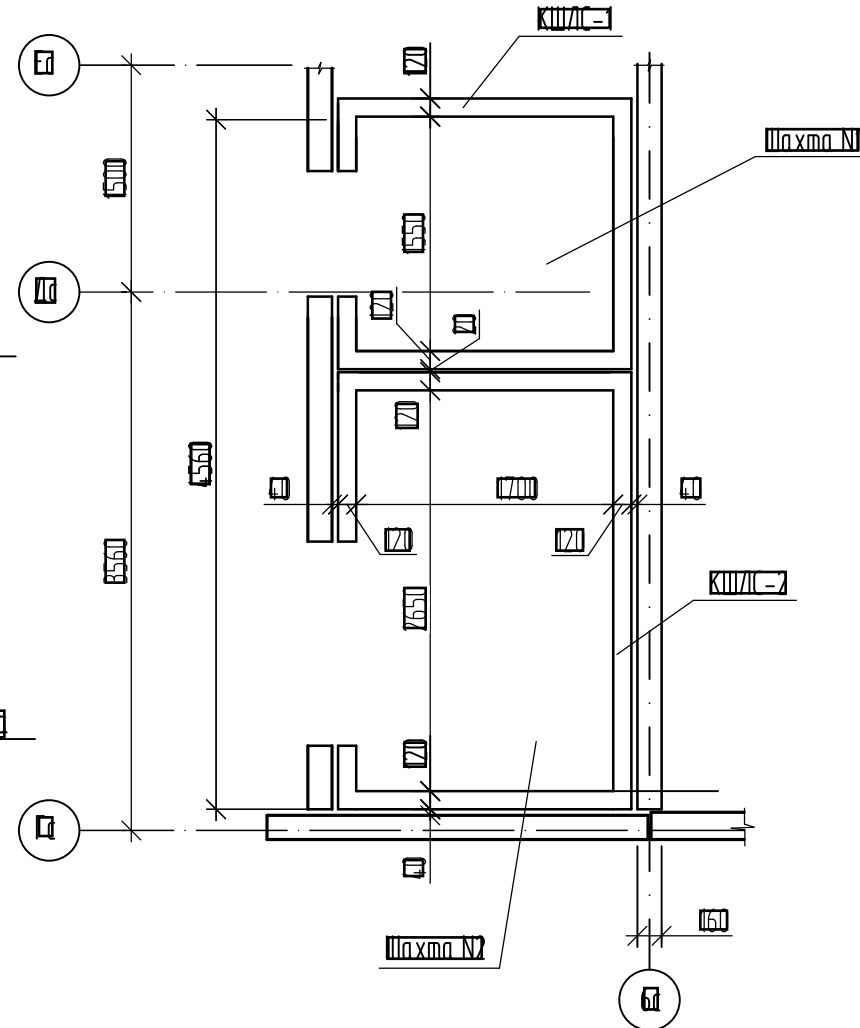
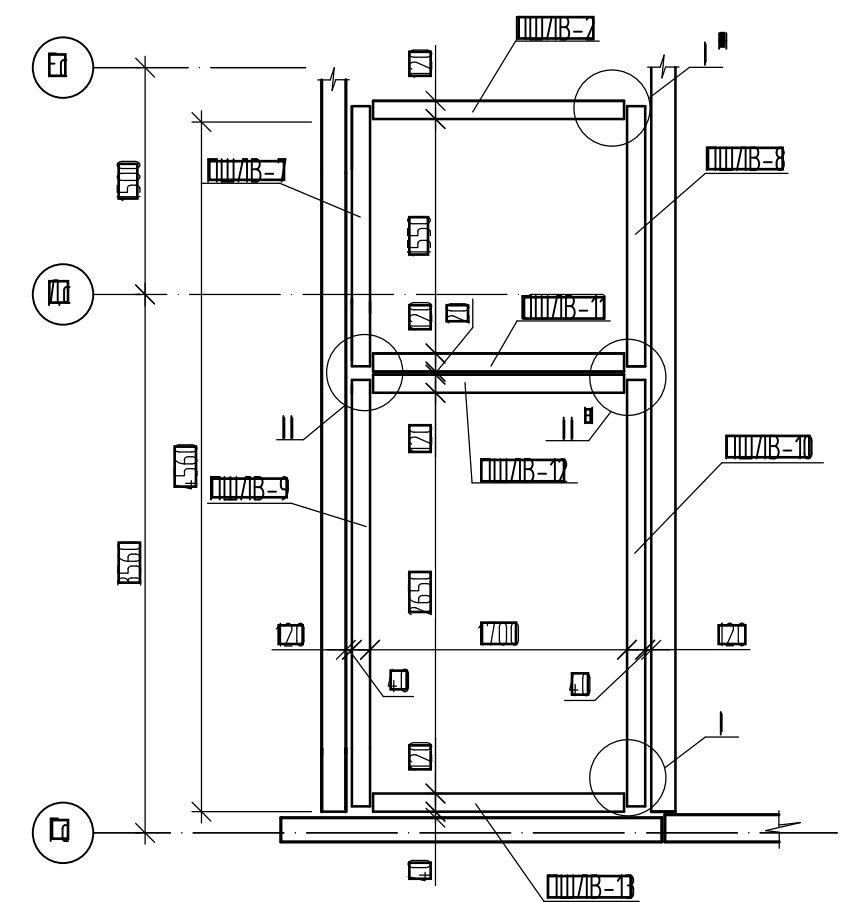
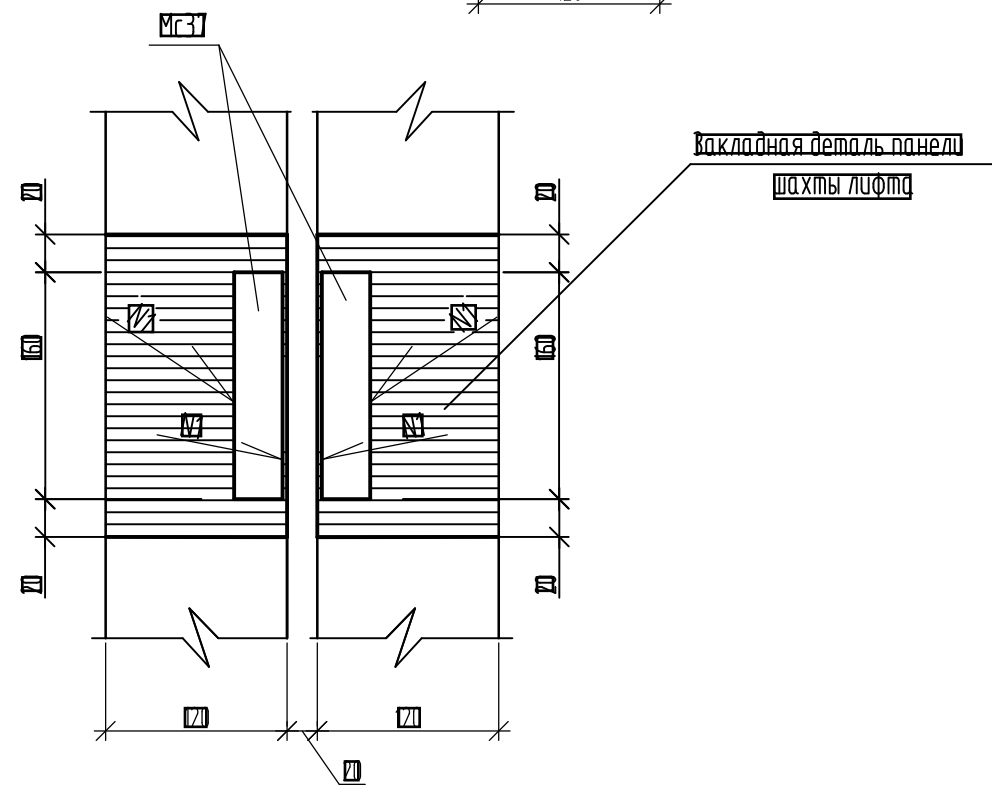
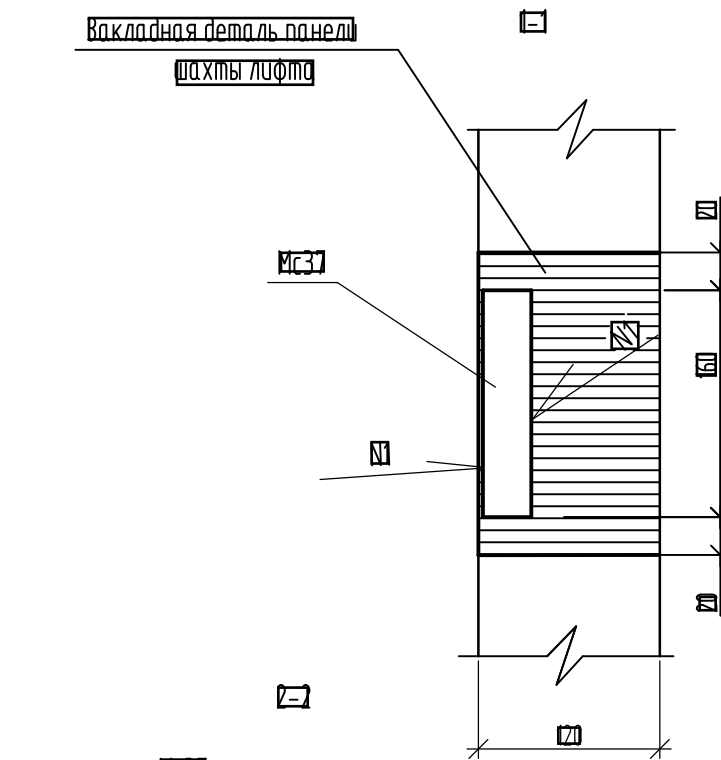
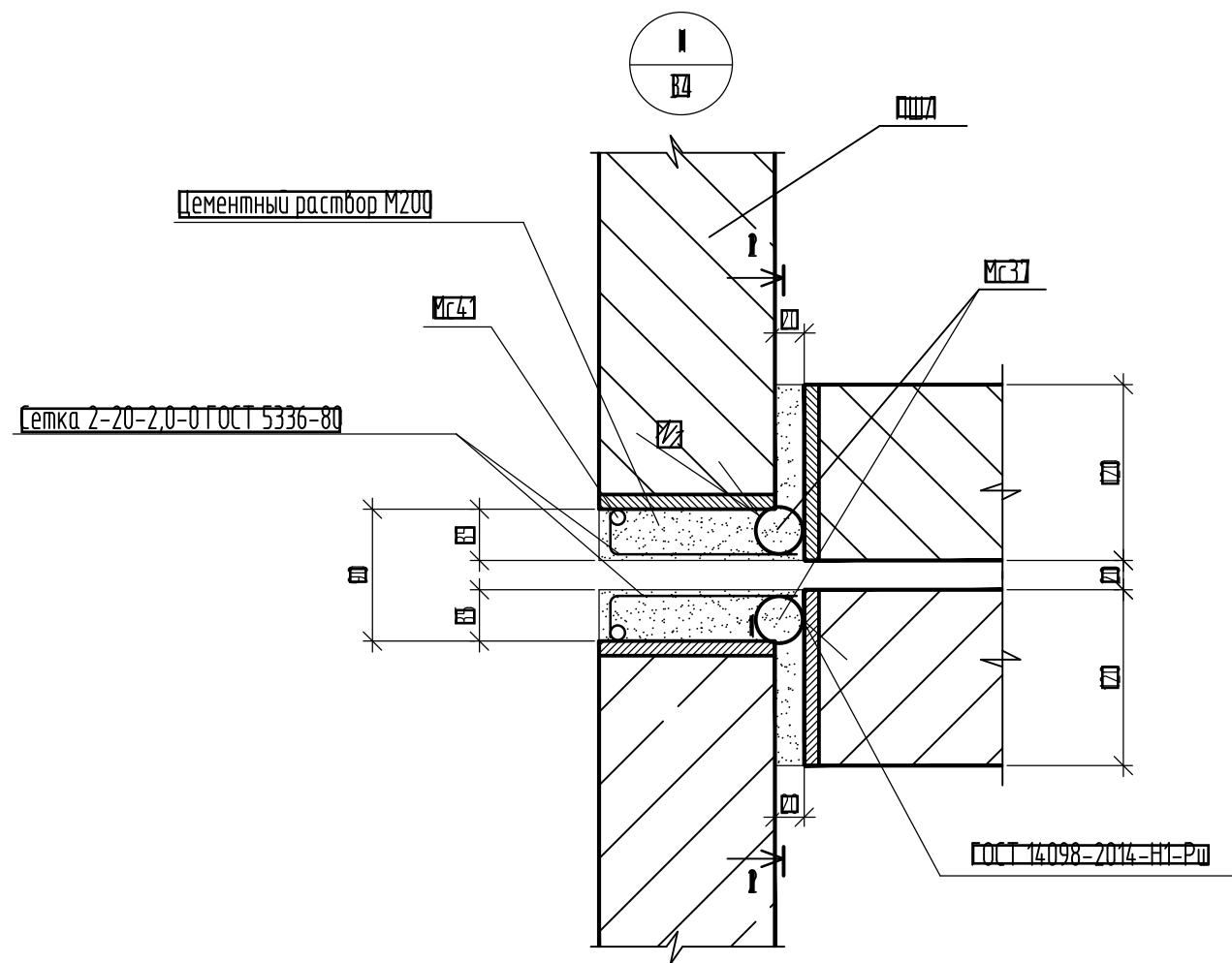
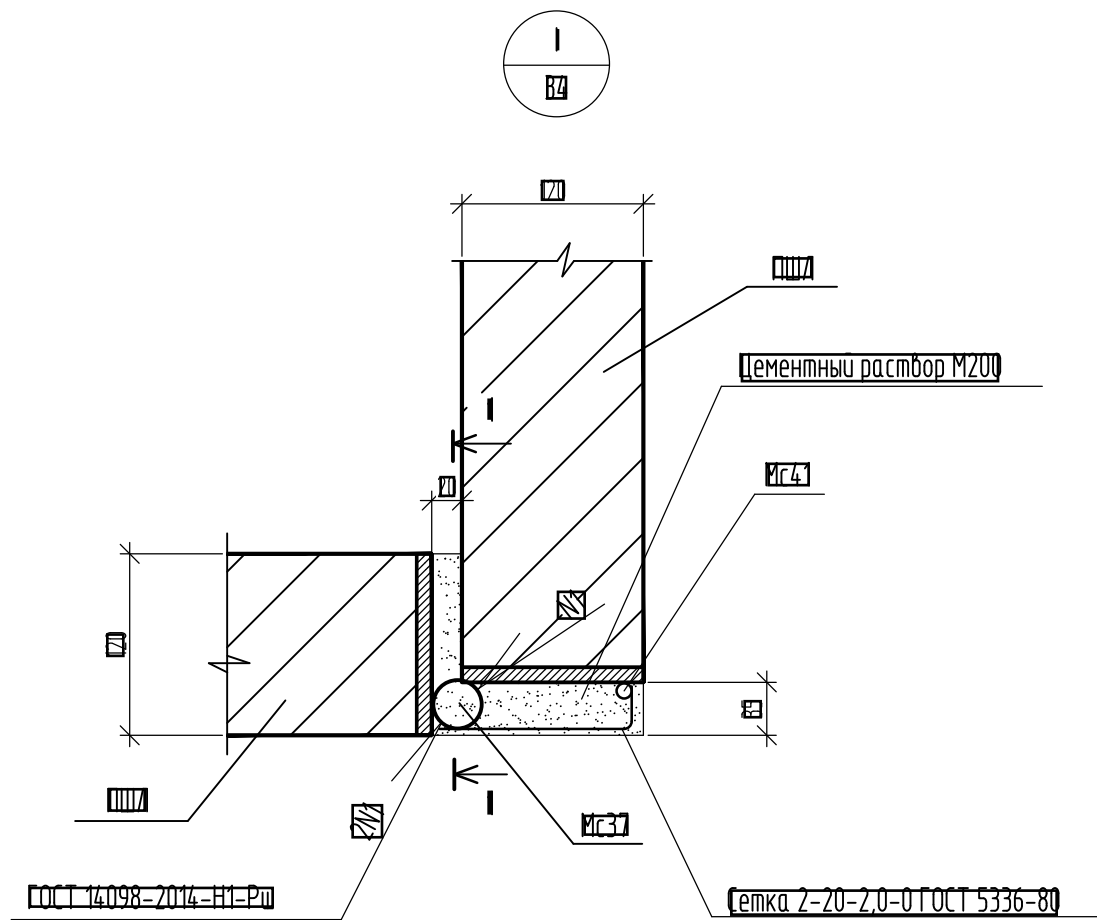


Схема расположения элементов шахт лифтов N1 и N2 (технический чертёж)



Эксп. проект
Подп. и дата
Лист

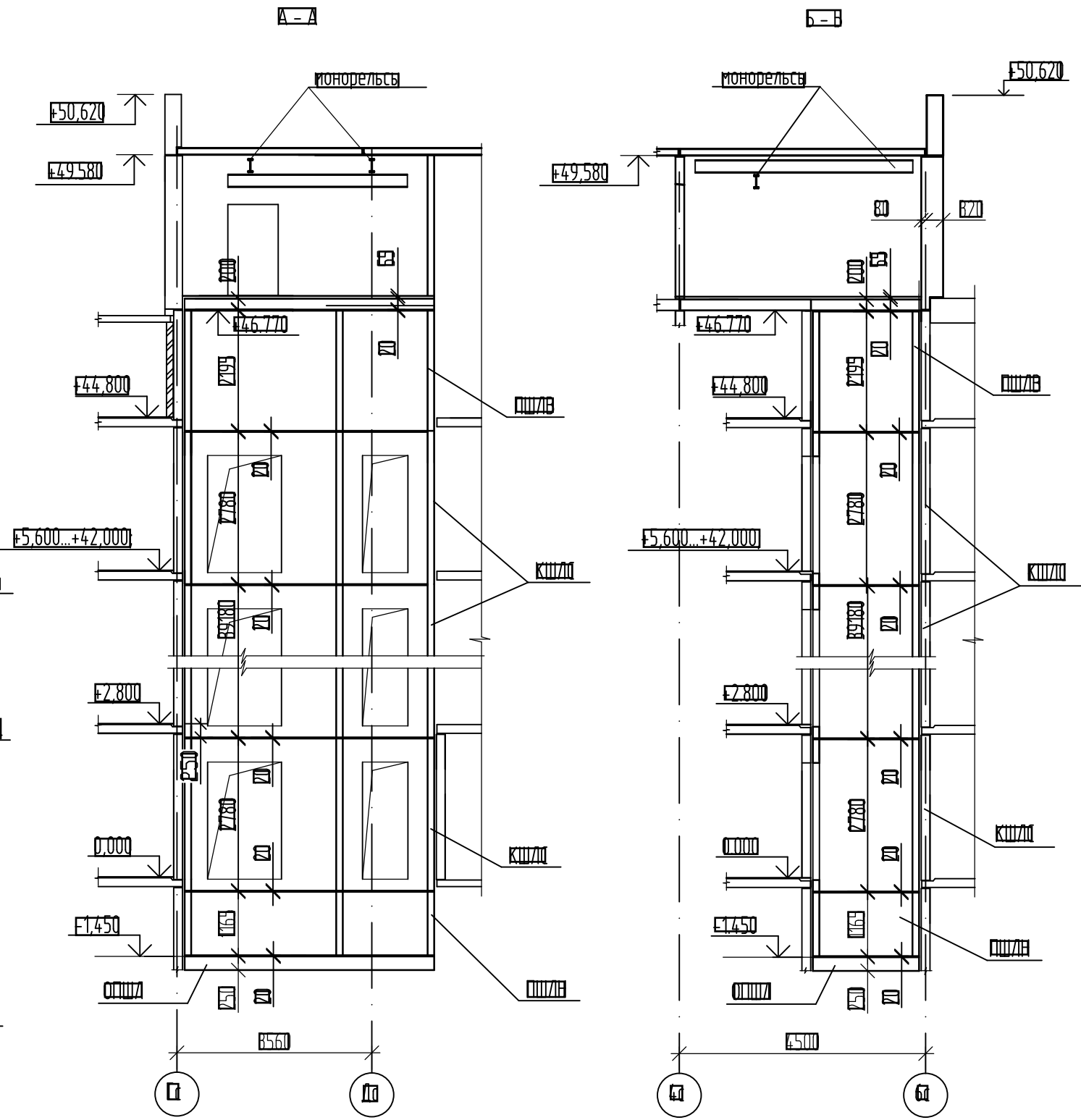
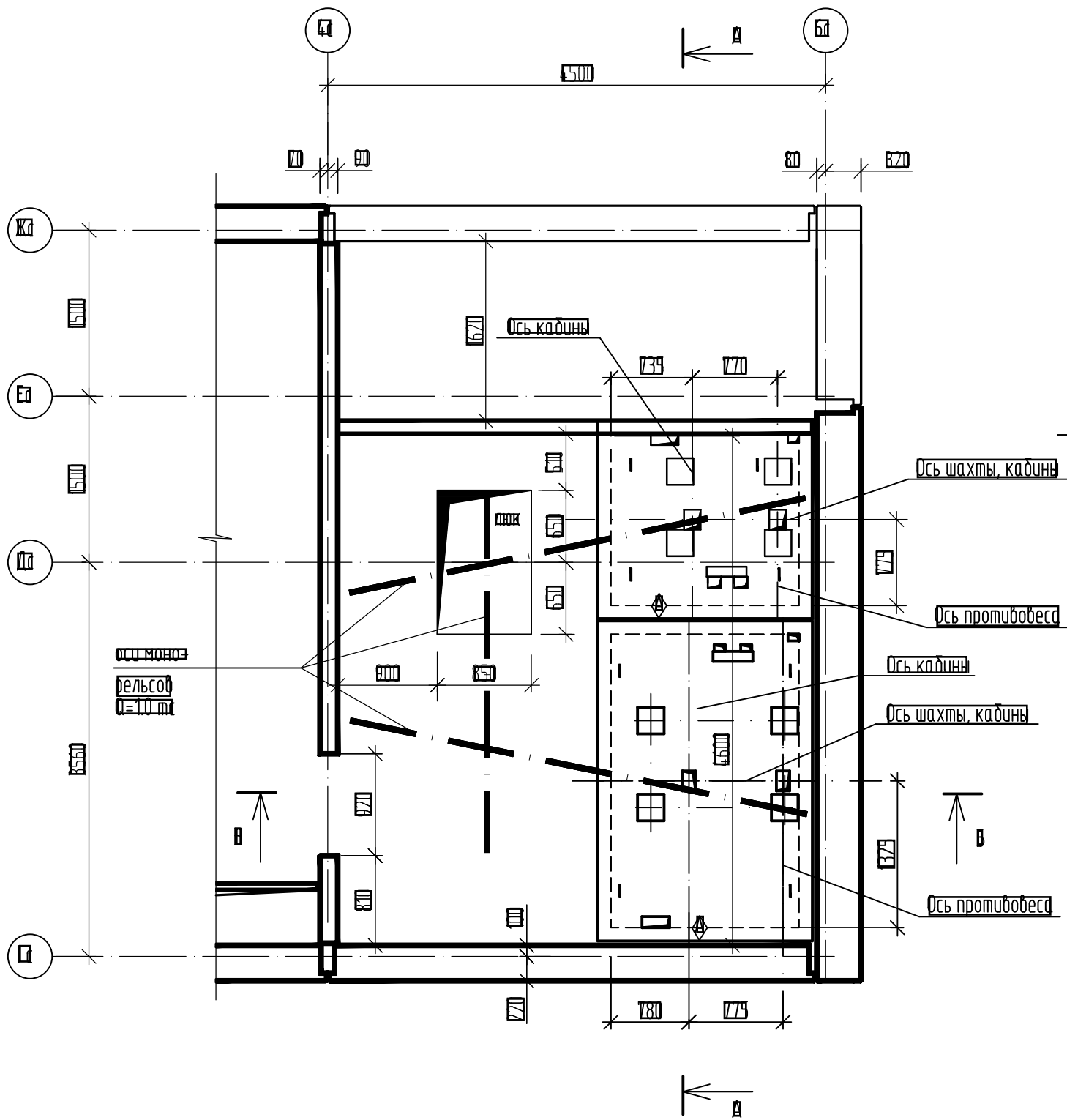
						05-23-1а-КЖ			
						Комплекс из 2-х многоквартирных домов поз.68 и поз.71, расположенных по адресу: Орловский муниципальный округ, д. Образцово, ул. Николая Сенина, 9 2-й этап строительства - многоквартирный дом корпус 2 (поз.71)			
Изм.	Кол. чч	Листы	№ док	Подп.	Дата	Многоквартирный дом	Страница	Листы	Листов
Разработал							1	82	
Проверил									
Л. констр.									
Т. контроль						План шахт лифтов N1 и N2. Схемы расположения элементов шахт лифтов N1 и N2	ООО "Орелпроект"		



ЭЗМ	ЛН
ЛП	ЛП
ЛН	ЛП

						05-23-1а-КЖ			
						Комплекс из 2-х многоквартирных домов поз.68 и поз.71, расположенных по адресу: Орловский муниципальный округ, д. Образцово, ул. Николая Сенина, 9			
						2-й этап строительства - многоквартирный дом корпус 2 (поз.71)			
Изм.	Кол. уч.	Лист	№ док.	Подп.	Лист	Многоквартирный дом	Стация	Лист	Листов
Разработал	Жилин						Р	15	
Проверил	Красов								
Л. констр.	Щенков								
Т. контроль	Кузнецов					ЭЗМ ЛН	ООО "Орелпроект"		

План машинного помещения лифта

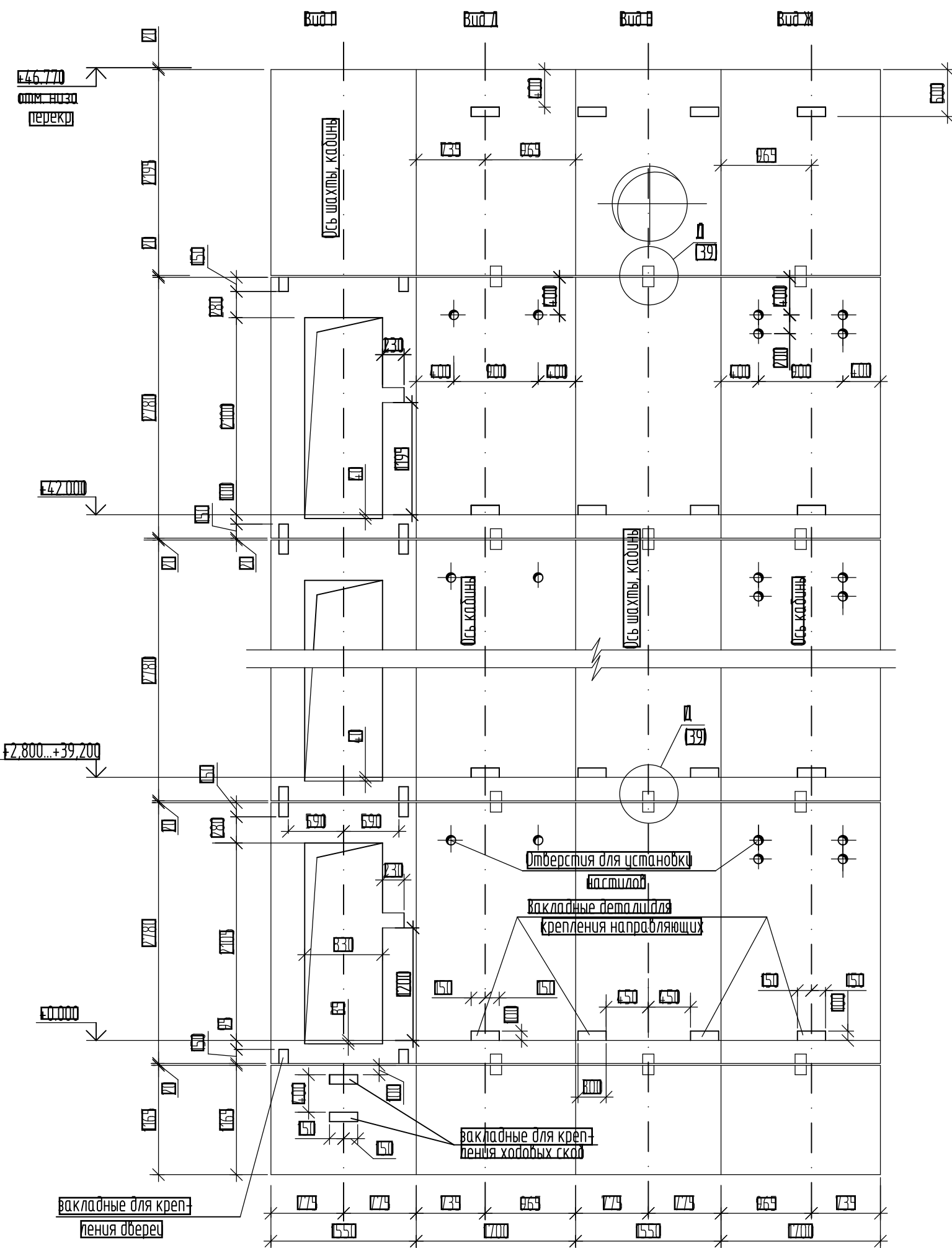


Экз. №	Лист
Лист	Лист
Лист	Лист

						05-23-1а-КЖ			
						Комплекс из 2-х многоквартирных домов поз.68 и поз.71, расположенных по адресу: Орловский муниципальный округ, д. Образцово, ул. Николая Ленина, 9 2-й этап строительства - многоквартирный дом корпус 2 (поз.71)			
Изм.	Кол. чч	Лист	№ док	Подп	Плат	Многоквартирный дом	Стация	Лист	Листов
Разработал		Жилин					Р	16	
Проверил		Красов							
Л. констр		Щенков							
Т. контроль		Кузнецов				План машинного помещения лифта Разрезы А-А, Б-Б	ООО "Орелпроект"		
							Формат А3		



Развертки стен шахты лифта N1



Данные для заказа лифта N1 модель АТ-7.03-002 М/М (РЧП завод "Могилевлифтмаш")

№	Наименование, адрес и телефон заказчика	
1	Реквизиты получателя: почтовые, телеграфные	
2	Назначение здания, в котором устанавливается лифт, его почтовый адрес	Жилое
3	Назначение лифта	Пассажирский
4	Грузоподъемность лифта, его скорость	Q=400кг; V=1.0м/л
5	Высота подъема кабины	4.2.000
6	Размеры кабины/ширина, глубина, высота мм	200x1020x2100
7	Требуется ли выход из кабины в две противоположные стороны	Не требуется
8	Количество дверей шахты	16 (двери в противоположном исполнении EI=60)
9	Число остановок кабины	16
10	Отметки основных посадочных этажей /этажей, связанных со входом и выходом из здания	0.000
11	Напряжение сети, питающей лифт: 220 или 380 В	380 В
12	Система управления	одирательная по приказу внизу
13	Место расположения шахты лифта /вне здания, внутри здания, в лестничной клетке	Внутри здания
14	Управление пассажирским лифтом /одиночное, парное, групповое	одиночное
15	Число заказываемых лифтов одинаковой характеристики	1
16	Желательный срок поставки лифта /год, квартал	

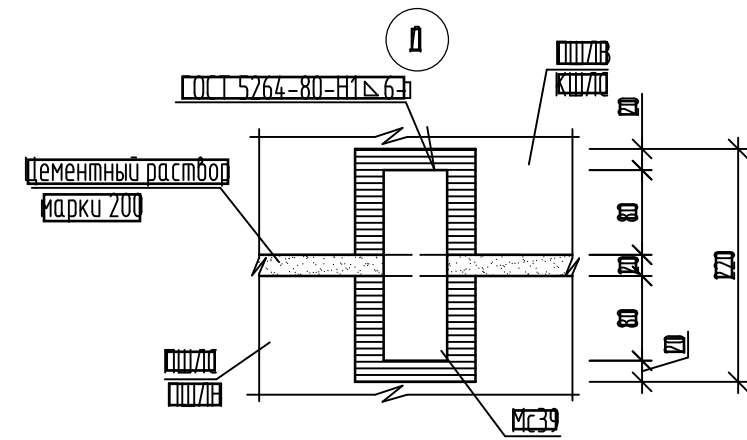
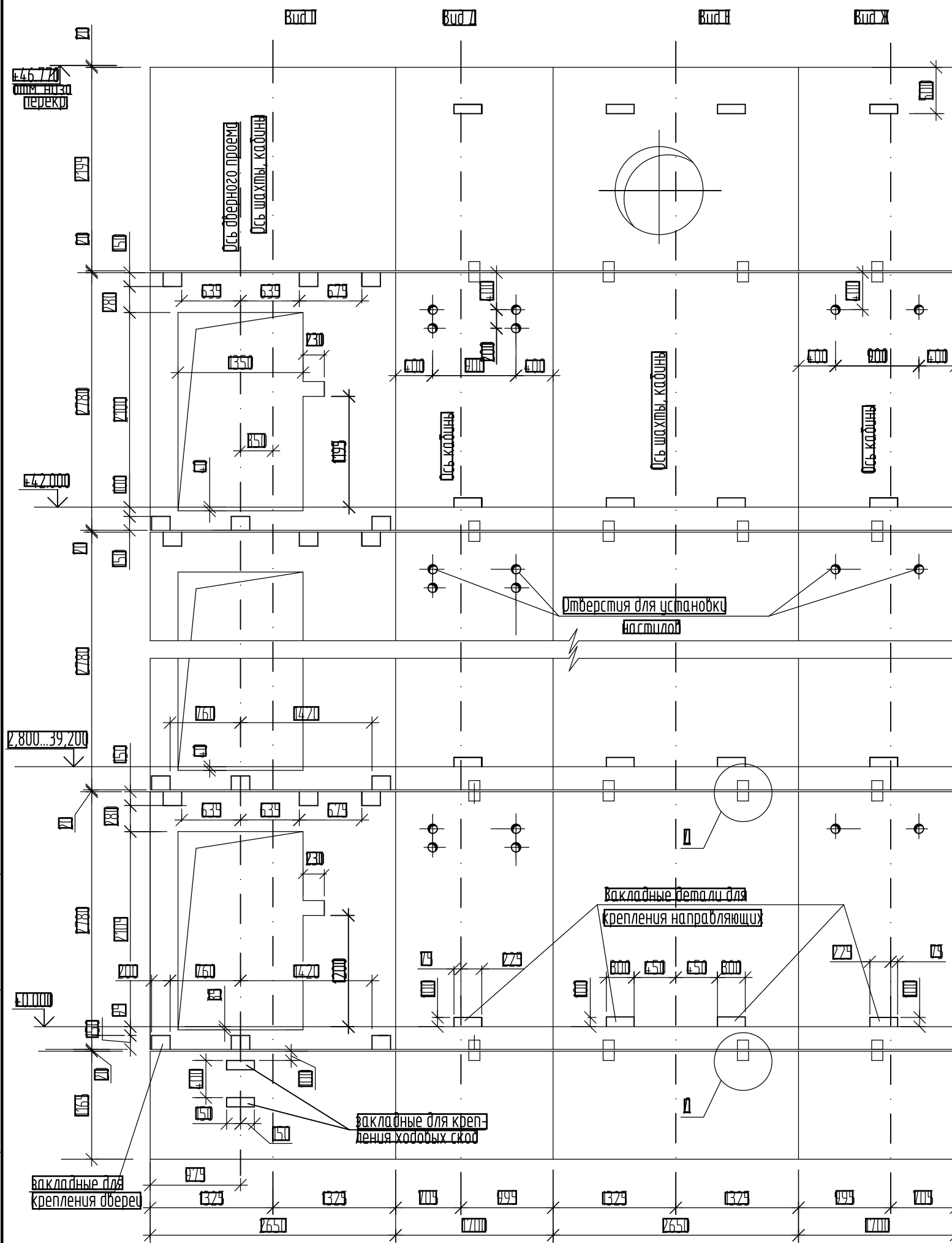
- Строительная часть лифтов выполнена по чертежам РЧП завод "Могилевлифтмаш": лифт N1 модель АТ-7.03-002 М/М; лифт N2 модель АТ-7.03-005 М/М.
- Шахты лифтов запроектированы из сборных железобетонных кабин и отдельных элементов.
- Вокруг отверстий для пропуска канатов в полу машинного помещения должны быть устроены бортики высотой 130мм, толщиной 50мм из бетона кл В15.
- Заливку чистого пола в машинных помещениях выполнять после установки оборудования лифтов и прокладки труб электроразводки.
- Перекрытие над машинным помещением выполнять после монтажа оборудования.
- После монтажа лифтов установить обрамление дверных проемов и заделать отверстия бетоном кл В15 (кол. отв. 96). Швы между панелями шахт лифтов затереть.
- Монорельс запроектирован под таль электрическую грузоподъемностью Q=0.5тс. для лифта N1, Q=1.0тс. для лифта N2.
- Ездобые поверхности монорельсов не окрашивать.
- Изготовление, монтаж и приемку монорельсов производить в соответствии с требованиями СП 70.13330.2012 "СНиП 3.03.01-87 "Несущие и ограждающие конструкции "У концов монорельсов выполнить упоры.
- Места расположения выключателя освещения, вводов электроэнергии и заземления в машинном помещении см. чертежи комплекта марки ВС.

1. Конструкции шахты лифта и машинного помещения рассчитаны в соответствии с таблицей нагрузок на строительную часть от лифтовой установки, приведенной на листе (РЧП завод "Могилевлифтмаш") АТ-7.03-002 М/М  
 2. Принятые в проекте конструкции лифтовой шахты соответствуют пожарной безопасности при эксплуатации здания.

И. В. Бусыгин

Изм.	Кол. чч	Лист	№ док	Подп.	Дата	05-23-1а-КЖ		
						Комплекс из 2-х многоквартирных домов поз.68 и поз.71, расположенных по адресу: Орловский муниципальный округ, д. Образцово, ул. Николая Сенина, 9		
						2-й этап строительства - многоквартирный дом корпус 2 (поз.71)		
Разработал	Жилин					Страница	Лист	Листов
Проверил	Красов					1	16	
Л. констр.	Цуценко					Многоквартирный дом		
Т. контроль	Кузнецов					Чертеж на заказ лифта N1 Развертки стен шахты лифта Таблица данных для заказа лифта		
						ООО "Прелпроект"		

Развертки стен шахты лифта №2



Данные для заказа лифта №2 модель АТ-7.03-005 М/М (РУП завод "Могилевлифтмаш")

1	Наименование, адрес и телефон заказчика	
2	Реквизиты получателя: почтовые, телеграфные	
3	Назначение здания, в котором устанавливается лифт, его почтовый адрес	Жилое
4	Назначение лифта	Пассажирский с режимом перелозки (пожарных подразделений)
5	Грузоподъемность лифта, его скорость	Q=630кг; V=1.0м/л
6	Высота подъема кабины	4.2.000
7	Размеры кабины/ширина, глубина, высота мм	2200x1180x2100
8	Требуется ли выход из кабины в обе противоположные стороны	Не требуется. Предусмотреть для крыше кабины лифта 0.5х0.7м
9	Количество дверей шахты	16 (двери в противоположном исполнении EI=60)
10	Число остановок кабины	16
11	Отметки основных посадочных этажей /этажей, связанных с входом и выходом из здания	0.000
12	Напряжение сети, питающей лифт: 220 или 380 В	380 В
13	Система управления	Содирательная по приказу б/н/з
14	Место расположения шахты лифта /вне здания, внутри здания в лестничной клетке	Внутри здания
15	Управление пассажирским лифтом /одиночное, парное, групповое	Одиночное
16	Число заказываемых лифтов одинаковой характеристики	1
17	Желательный срок поставки лифта /год, квартал	

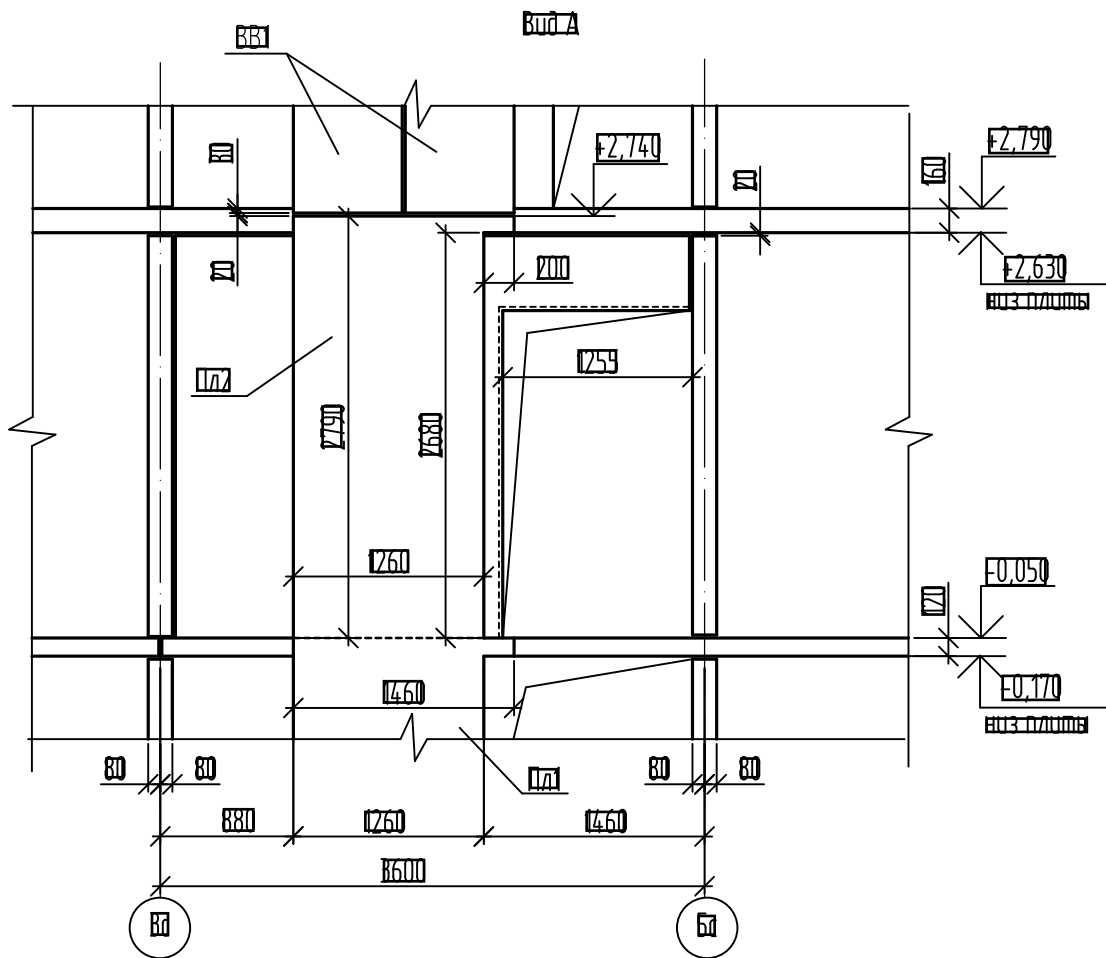
1. Конструкции шахты лифта и машинного помещения рассчитаны в соответствии с таблицей нагрузок на строительную часть от лифтовой установки, приведенной на листе АТ-7.03-005 М/М (РУП завод "Могилевлифтмаш")

2. Принятые в проекте конструкции лифтовой шахты соответствуют пожарной безопасности при эксплуатации здания

С/М

И. В. Бусыгин

						05-23-1а-КЖ		
						Комплекс из 2-х многоквартирных домов поз.68 и поз.71, расположенных по адресу: Орловский муниципальный округ, д. Образцово, ул. Николая Ленина, 9		
						2-й этап строительства - многоквартирный дом корпус 2 (поз.71)		
Изм.	Кол.уч.	Лист	№ док.	Подп.	Плат.			Страница
Разработал								Лист
Проверил								Листов
Л. констр.								
И. контроль								
						Многоквартирный дом		
						Пертеж на заказ лифта №2		
						Развертки стен шахты лифта		
						Таблица данных для заказа лифта		ООО "Предпроект"



ВЕДОМОСТЬ ДЕТАЛЕЙ

Поз	Вскиз
И2	
В4	
В	

Спецификация элементов пилона Пл2

Поз	Обозначение	Наименование	Кол	Масса (ед.изм)	Примеч
<b>Металл</b>					
1		Пруток 16x2770-A500 ГОСТ 34028-2018	8	4,38	
2		Пруток 16x2770-A500 ГОСТ 34028-2018	8	4,38	
3		Пруток 8x2200-A240 ГОСТ 34028-2018	80	0,87	
4		Пруток 10x3400-A240 ГОСТ 34028-2018	1	2,1	
5		Пруток 8x750-A240 ГОСТ 34028-2018	1	0,3	
<b>Материалы</b>					
		Бетон класса В25, F75	1,08		43

Ведомость расхода стали, кг

Марка элемента	Изделия арматурные						Всего
	Арматура класса						
	A240			A5000			
	ГОСТ Р 34028-2018			ГОСТ Р 34028-2018			
	Ф8	Ф10	Итого	Ф16	Итого		
Пилон Пл2	27,0	4,2	31,2	70,08	70,08	101,28	

Изм.	№	Дата

Изм	Кол.уч	Лист	№ док	Подп	Дата
Разработал					
Проверил					
Л. констр					
Т. контроль					

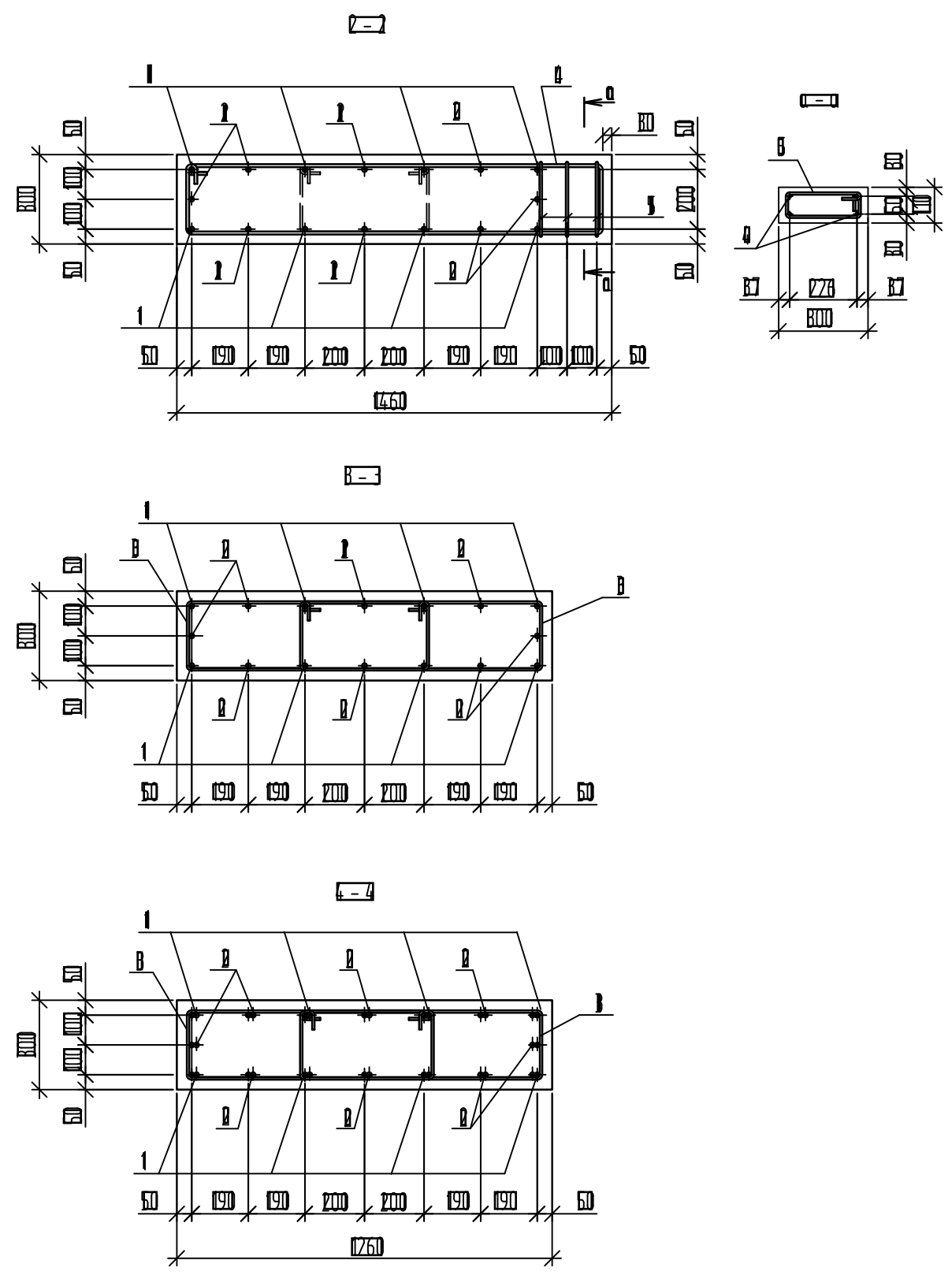
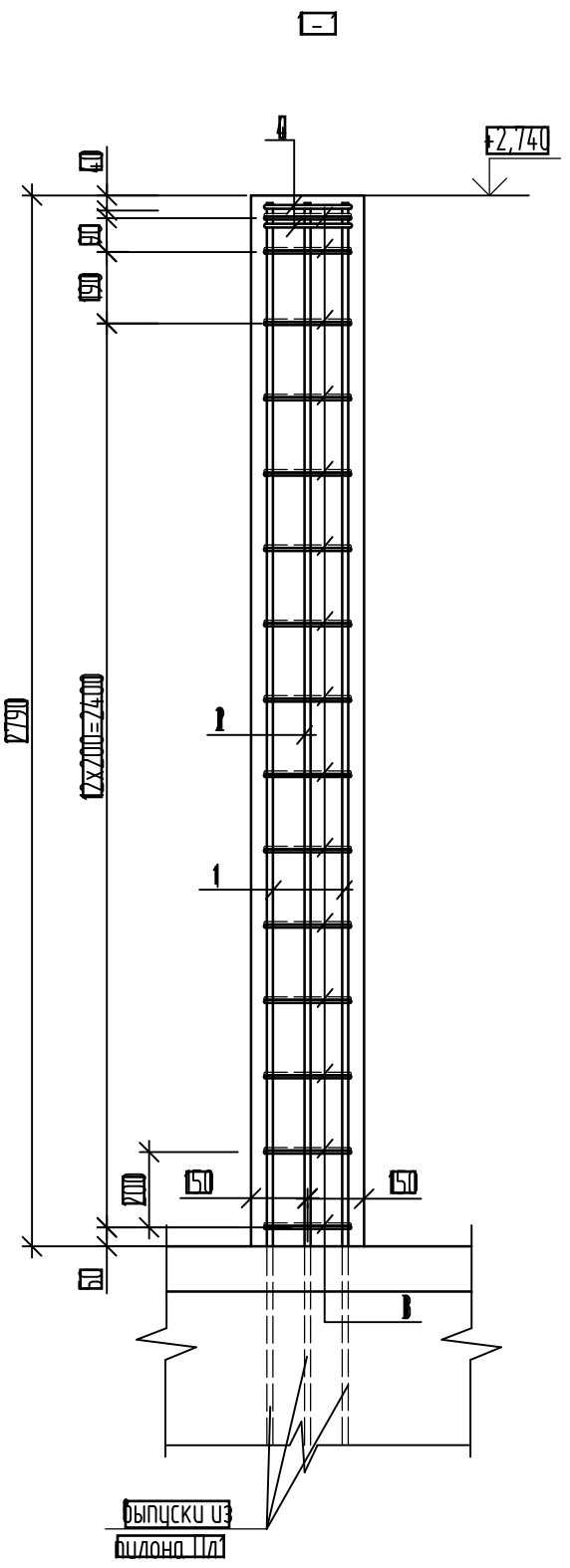
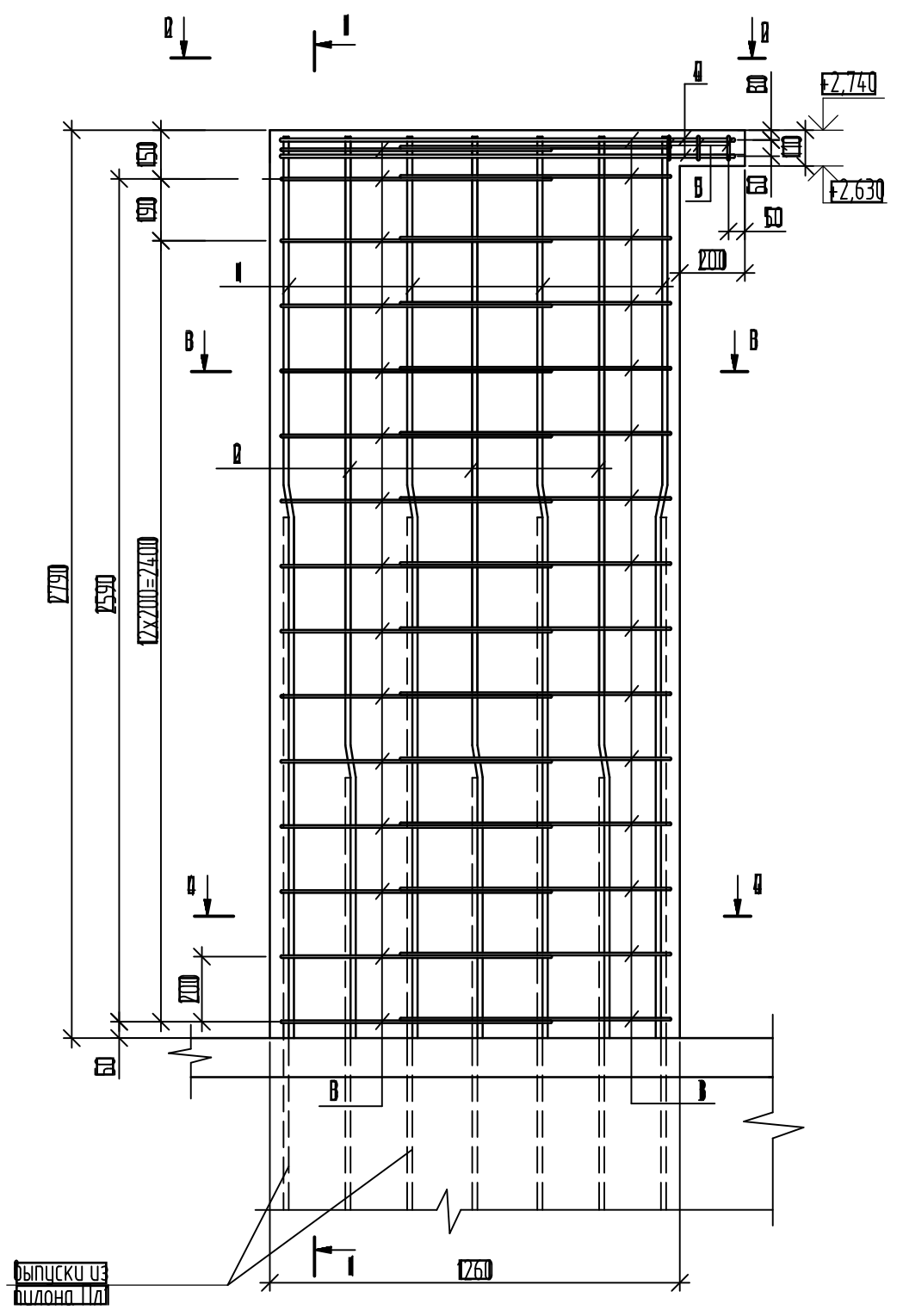
05-23-1а-КЖ

Комплекс из 2-х многоквартирных домов поз.68 и поз.71, расположенных по адресу: Орловский муниципальный округ, д. Образцово, ул. Николая Семёна, 9  
2-й этап строительства - многоквартирный дом корпус 2 (поз.71)

Многоквартирный дом	Страница	Лист	Листов
	1	10	

Пилон Пл2, Вид А

ООО "Орелпроект"



ЭЗ	ЛН	Л
Л	Л	Л
Л	Л	Л

						05-23-1а-КЖ			
						Комплекс из 2-х многоквартирных домов поз.68 и поз.71, расположенных по адресу: Орловский муниципальный округ, д. Образцово, ул. Николая Сенина, 9 2-й этап строительства - многоквартирный дом корпус 2 (поз.71)			
Изм.	Кол. чч	Лист	№ док	Подп.	Плат	Многоквартирный дом	Стация	Лист	Листов
Разработал		Жилин					Р	Б	
Проверил		Красов							
Л. констр.		Щенков							
Т. контроль		Кузнецов				Пл. ПЛЗ Сечения 1-1, 4-4	ООО "Орелпроект"		



Марка поз.	Обозначение	Наименование	Количество, шт					Масса ед., кг	Примечание
			в лотках 1-2						
				корпус левый					
<b>Наружные стеновые панели</b>									
Е1	Е0-11-КЖИ	Е1		14				9040	
Е1-1	по жв	Е1-1		2				8290	
Е2	"	Е2		12				9410	
Е2-1	"	Е2-1		1				8660	
Е2-3	"	Е2-3		2				9410	
Е3	"	Е3		16				2099	
Е4	"	Е4		16				2490	
Е5	"	Е5		22				2690	
Е8	"	Е8		16				2370	
Е10	"	Е10		16				2370	
Е11	"	Е11		16				2529	
Е12	"	Е12		16				2020	
Е13	"	Е13		22				2599	
Е15	"	Е15		16				2099	
Е16	"	Е16		16				2099	
Е17	"	Е17		16				2420	
Е18	"	Е18		13				2699	
Е18-3	"	Е18-3		2				2699	
Е19	"	Е19		23				2699	
Е19-3	"	Е19-3		4				2699	
Е20	"	Е20		16				2799	
Е21	"	Е21		16				2799	
Е22	"	Е22		15				3000	
Е33	"	Е33		1				2699	
Е37	"	Е37		2				2699	
Е38-1	"	Е38-1		1				8660	
Е40-1	"	Е40-1		1				6180	
Е42	"	Е42		16				2020	
Е57	"	Е57		1				2260	
Е118	"	Е118		13				2699	
Е118-3	"	Е118-3		2				2699	
Е119	"	Е119		14				2699	
Е119-3	"	Е119-3		1				2699	
Е123	"	Е123		15				6290	
Е133	"	Е133		1				2699	
Е137	"	Е137		1				2699	

Взам. инв. №

Лист 11 из 11

Изм. № 000/01

Изм.	Кол. уч.	Лист	№ док.	Подп.	Дата
Разработал		Жилин			
Проверил		Красов			
Гл. констр.		Вуленко			
Н. контроль		Кузнецов			

05-23-1а-КЖ		
Комплекс из 2-х многоквартирных домов поз.68 и поз.71, расположенных по адресу: Орловский муниципальный округ, д. Образцово, ул. Николая Семичина, 9		
2-й этап строительства - многоквартирный дом корпус 2 (поз.71)		
Многоквартирный дом	Статус	Лист
	В	3
Спецификация изделий быше бтм. 0.000 (начало)	ООО "Орелпроект"	

Марка поз.	Обозначение	Наименование	Количество, шт					Масса ед., кг	Примечание
			в лотах 1-2						
				корпус левая					
<b>Панели внутренние стеновые</b>									
B1	90-11=КЖИ	B1		16				8679	
B2	пожв	B2		B2				8679	
B4	"	B4		9				2850	
B5	"	B5		18				2800	
B6	"	B6		16				2129	
B6-1	"	B6-1		15				2079	
B7	"	B7		B2				2129	
B11	"	B11		16				4150	
B12	"	B12		16				8929	
B18	"	B18		9				4250	
B19	"	B19		16				6500	
B20	"	B20		16				4800	
B21	"	B21		16				4579	
B22-2	"	B22-2		16				6650	
B23	"	B23		16				6779	
B24	"	B24		15				6600	
B24-2	"	B24-2		1				6600	
B26	"	B26		9				2800	
B30	"	B30		7				8250	
B31	"	B31		7				2150	
B32	"	B32		7				2200	
B33	"	B33		14				2150	
B100	"	B100		16				8479	
B103	"	B103		4				2800	
B103a	23-21-0ДСК-1-КЖИ-B103a	B103a		1				2760	
B103b	15-22-0ДСК-1-КЖИ-B103b	B103b		16				8679	
B106a	23-21-0ДСК-1-КЖИ-B106a	B106a		1				1900	
B113	90-11=КЖИ	B113		B2				629	
B117	пожв	B117		16				4900	
B120-1	"	B120-1		16				4800	
B120a	17-23-1=КЖИ-B120a	B120a		16				4800	
B122	90-11=КЖИ	B122		16				6679	
B122a	17-23-1=КЖИ-B122a	B122a		16				6650	
B137	90-11=КЖИ	B137		1				6379	
B137-1	пожв	B137-1		15				6379	
B149	"	B149		16				8829	
B209	"	B209		1				2529	

Возм. инв. №

Лист 11/11

Лист 11/11

						15-23-1a-КЖ			
						Комплекс из 2-х многоквартирных домов поз.68 и поз.71, расположенных по адресу: Орловский муниципальный округ, д. Образцово, ул. Николая Семичина, 9 2-й этап строительства - многоквартирный дом корпус 2 (поз.71)			
Изм.	Кол.уч.	Лист	№ док.	Подп.	Дата	Многоквартирный дом	Станд.	Лист	Листов
Разработал	Жилин						8	4	
Проверил	Красов								
Гл. констр.	Вуценок								
Н. контроль	Кузнецов					Спецификация изделий выше взм. 0.000 (продолжение)	ООО "Орелпроект"		

Марка поз.	Обозначение	Наименование	Количество, шт					Масса ед., кг	Примечание
			в осях 1-2						
				орцов левая					
<b>Панели внутренние стеновые</b>									
В209-1	В0-11-КЖИ	В209-1		15				2579	
В23В	по-жа	В23В		16				6450	
В3103	"	В3103		16				8650	
В3104	"	В3104		16				8650	
ПС1	"	ПС1		16				1079	
ПС2	"	ПС2		В2				579	
ПС3	"	ПС3		В2				829	
ПС4	"	ПС4		15				700	
<b>Панели перекрытия</b>									
П1(16)	В0-11-КЖИ	П1(16)		15				8000	
П2(16)-д	по-жа	П2(16)-д		15				7900	
П4(16)	"	П4(16)		16				8850	
П6(16)	"	П6(16)		16				8350	
П7(16)д	П7-23-1-КЖИ-П7(16)д	П7(16)д		15				7900	
П10(16)д	П7-23-1-КЖИ-П10(16)д	П10(16)д		15				7900	
П11(16)	В0-11-КЖИ	П11(16)		15				7900	
П12(16)-д	по-жа	П12(16)-д		15				7150	
П13(16)	"	П13(16)		16				8600	
П13-1(16)	"	П13-1(16)		16				8600	
П14(16)-д	"	П14(16)-д		15				6479	
П15(16)	"	П15(16)		16				8850	
П16(16)-д	"	П16(16)-д		15				4900	
П17(16)-д	"	П17(16)-д		15				7000	
П18(16)	"	П18(16)		15				6479	
П19(16)	"	П19(16)		15				6050	
П20(16)	"	П20(16)		16				8829	
П21(16)	"	П21(16)		16				2050	
П22(16)	"	П22(16)		16				2200	
П23(16)д	П5-22-0/ДСК-1-КЖИ-П23(16)д	П23(16)д		16				2200	
П24(16)д	П4-22-0/ДСК-1-КЖ.2.И-П24(16)д	П24(16)д		15				6779	
П24-1(16)д	П4-22-0/ДСК-1-КЖ.2.И-П24-1(16)д	П24-1(16)д		1				6350	
П45(16)д	П7-23-1-КЖИ-П45(16)д	П45(16)д		16				8850	
П55(16)	В0-11-КЖИ	П55(16)		16				2050	
П56(16)-д	по-жа	П56(16)-д		1				7900	

Взам. инв. №

Лист №

Лист №

						<b>П5-23-1а-КЖ</b>			
						Комплекс из 2-х многоквартирных домов поз.68 и поз.71, расположенных по адресу: Орловский муниципальный округ, д. Образцово, ул. Николая Семина, 9 2-й этап строительства - многоквартирный дом корпус 2 (поз.71)			
Изм.	Кол.уч.	Лист	№ док.	Подп.	Дата	Многоквартирный дом	Станд.	Лист	Листов
Разработал	Жилин						В	43	
Проверил	Красов								
Гл. констр.	Вуфенко								
Н. контроль	Кузнецов					Спецификация изделий выше взм. 0.000 (продолжение)	ООО "Орелпроект"		

Марка поз.	Обозначение	Наименование	Количество, шт					Масса ед., кг	Примечание
			в осях 1-2						
				орцов левая					
<b>Панели перекрытия</b>									
П59(16)д	П7-23-1-КЖИ-П59(16)д	П59(16)д		1				7900	
П61(16)д	П7-23-1-КЖИ-П61(16)д	П61(16)д		1				7900	
П62(16)	П0-11-КЖИ	П62(16)		1				7900	
П63(16)-д	по жв	П63(16)-д		1				7150	
П64(16)-д	"	П64(16)-д		1				6479	
П65(16)-д	"	П65(16)-д		1				4900	
П66(16)-д	"	П66(16)-д		1				7000	
П67(16)	"	П67(16)		1				6479	
П68(16)	"	П68(16)		1				6050	
П91(16)	"	П91(16)		1				8000	
П203(16)-д	"	П203(16)-д		13				6779	
П205(16)	"	П205(16)		13				4150	
П244(16)д	П7-23-1-КЖИ-П244(16)д	П244(16)д		13				6779	
П257(16)-д	П0-11-КЖИ	П257(16)-д		1				6779	
П258(16)	по жв	П258(16)		1				4150	
П284(16)д	П7-23-1-КЖИ-П284(16)д	П284(16)д		1				6779	
ПМ2а	П3-21-ОДСК-1-КЖИ-ПМ2а	ПМ2а		13				1210	
<b>Сантехкабины</b>									
СК1	П0-11-КЖИ	СК1		13				1679	
СК1-1	по жв	СК1-1		1				1679	
СК2	"	СК2		13				1679	
СК2-1	"	СК2-1		1				1679	
<b>Стены лоджии</b>									
С71	П0-11-КЖИ	С71		13				1950	
С71-1	по жв	С71-1		2				1950	
С72	"	С72		13				1350	
С72-1	"	С72-1		1				1350	
С73	"	С73		23				1950	
С73-1	"	С73-1		4				1950	
С74	"	С74		13				1900	
С74-1	"	С74-1		3				1350	

Взам. инв. №

Лист 11 из 11

Инв. № подл.

						<b>П5-23-1а-КЖ</b>			
						Комплекс из 2-х многоквартирных домов поз.68 и поз.71, расположенных по адресу: Орловский муниципальный округ, д. Образцово, ул. Николая Семичина, 9 2-й этап строительства - многоквартирный дом корпус 2 (поз.71)			
Изм.	Кол.уч.	Лист	№ док.	Подп.	Дата	Многоквартирный дом	Страниц	Лист	Листов
Разработал	Жилин						8	43	
Проверил	Красов								
Гл. констр.	Вуценок								
Н. контроль	Кузнецов					Спецификация изделий быше взм. 0.000 (продолжение)	ООО "Орелпроект"		

Марка поз.	Обозначение	Наименование	Количество, шт					Масса ед., кг	Примечание
			Полках 1-2						
			орцов	левого					
<u>Стены лоджий</u>									
С79	90-11-КЖИ	С79	1					1950	
С78	пожа	С78	1					1900	
С77	"	С77	2					1950	
С78	"	С78	1					1900	
<u>Ограждения лоджий</u>									
В71-1	90-11-КЖИ	В71-1	9					650	
В71-2	пожа	В71-2	2					700	
<u>Плиты лоджий</u>									
П71	90-11-КЖИ	П71	12					1429	
П71-3	пожа	П71-3	1					1429	
П72	"	П72	12					1429	
П72-3	"	П72-3	1					1429	
П73	"	П73	12					1400	
П73-3	"	П73-3	1					1400	
П74	"	П74	8					1400	
П74-1	"	П74-1	11					1279	
П74-3	"	П74-3	1					1400	
П75	"	П75	12					1400	
П75-3	"	П75-3	1					1400	
П76	"	П76	8					1400	
П76-1	"	П76-1	11					1279	
П76-3	"	П76-3	1					1400	
П710	"	П710	1					1679	
П711	"	П711	1					1679	
П712	"	П712	1					1650	
П713	"	П713	1					1650	
П714	"	П714	1					1650	
П715	"	П715	1					1650	

Возм. инв. №  
Лист 11/11  
Лист 11/11

						05-23-1а-КЖ			
						Комплекс из 2-х многоквартирных домов поз.68 и поз.71, расположенных по адресу: Орловский муниципальный округ, д. Образцово, ул. Николая Семичина, 9 2-й этап строительства - многоквартирный дом корпус 2 (поз.71)			
Изм.	Кол.уч.	Лист	№ док	Подп.	Дата	Многоквартирный дом	Страна	Лист	Листов
Разработал	Жилин						В	4	
Проверил	Красов								
Гл. констр.	Вуленко								
Н. контроль	Кузнецов					Спецификация изделий выше взм. 0.000 (продолжение)	ООО "Орелпроект"		

Марка поз.	Обозначение	Наименование	Количество, шт					Масса ед., кг	Примечание
			в лотках 1-2						
			орцов	левого					
<b>Вентиляционные блоки</b>									
ВВ1	ВВ-11-КЖИ	ВВ1	110				629		
ВВ2	по жв	ВВ2	64				779		
<b>Лестничные марши и площадки</b>									
ЛМ	ЛМ-11-В	ЛМ 27 12 14-4	В2				1520		
ЛП1	ВВ-11-КЖИ	ЛП1	16				2180		
ЛП103	по жв	ЛП103	16				2390		
<b>Шахты лифта</b>									
<b>Кабины шахты лифта</b>									
КП1С-1	ВВ-11-КЖИ	КП1С-1	16				6050		
КП1С-2	по жв	КП1С-2	16				6500		
<b>Панели лифтовой шахты</b>									
ПШ1В-2	ВВ-11-КЖИ	ПШ1В-2	1				1100		
ПШ1В-7	по жв	ПШ1В-7	1				1129		
ПШ1В-8	"	ПШ1В-8	1				979		
ПШ1В-9	"	ПШ1В-9	1				1850		
ПШ1В-10	"	ПШ1В-10	1				1650		
ПШ1В-11	"	ПШ1В-11	1				1100		
ПШ1В-12	"	ПШ1В-12	1				1100		
ПШ1В-13	"	ПШ1В-13	1				1100		
<b>Панели наружных стен технического чердака</b>									
ЕК1	ВВ-11-КЖИ	ЕК1	1				6520		
ЕК2	по жв	ЕК2	1				7580		
ЕК3	"	ЕК3	1				6360		
ЕК4	"	ЕК4	1				6660		
ЕК5	"	ЕК5	1				8520		

Возм. инв. №

Лист 11/11

Лист 11/11

						05-23-1а-КЖ				
						Комплекс из 2-х многоквартирных домов поз.68 и поз.71, расположенных по адресу: Орловский муниципальный округ, д. Образцово, ул. Николая Семина, 9 2-й этап строительства - многоквартирный дом корпус 2 (поз.71)				
Изм.	Кол.уч.	Лист	№ док.	Подп.	Дата	Многоквартирный дом		Страниц	Лист	Листов
Разработал	Жилин							8	43	
Проверил	Красов									
Гл. констр.	Вуфенко									
Н. контроль	Кузнецов					Спецификация изделий выше взм. 0.000 (продолжение)		ООО "Орелпроект"		

Марка поз.	Обозначение	Наименование	Количество, шт						Масса ед., кг	Примечание
			в осях 1-2							
				орцов левая						
<b>Панели наружных стен технического чердака</b>										
ЕК8	00-11-КЖИ	ЕК8		1					2199	
ЕК107	по-жа	ЕК107		1					8889	
ЕК8	"	ЕК8		1					6660	
ЕК9	"	ЕК9		1					6630	
ЕК10	"	ЕК10		1					6960	
ЕК11	"	ЕК11		2					6960	
ЕК12	"	ЕК12		1					6730	
ЕК13	"	ЕК13		1					6730	
ЕК14	"	ЕК14		2					6730	
ЕК15	"	ЕК15		1					6110	
ЕК16	"	ЕК16		1					6610	
ЕК17	"	ЕК17		1					2040	
ЕК18	"	ЕК18		1					2040	
ЕК19	"	ЕК19		2					1180	
ЕК20	"	ЕК20		1					1180	
<b>Наружные стеновые панели лестнично-лифтового узла</b>										
ЕКП1	00-11-КЖИ	ЕКП1		1					2870	
ЕКП2	по-жа	ЕКП2		1					4830	
ЕКП3	"	ЕКП3		1					8660	
ЕКП4а	07-23-1-КЖИ-ЕКП4а	ЕКП4а		1					6960	
ЕКП5	00-11-КЖИ	ЕКП5		1					2860	
ЕКП6-1	по-жа	ЕКП6-1		1					8970	
ЕКП6-2	"	ЕКП6-2		1					8790	
ЕКП7	"	ЕКП7		1					6060	
ЕКП8	"	ЕКП8		1					8530	
ЕКП9	"	ЕКП9		1					4199	
ЕКП10	"	ЕКП10		1					4379	
<b>Паралетные панели</b>										
ПП1	00-11-КЖИ	ПП1		1					8510	
ПП2	по-жа	ПП2		1					4069	
ПП19	"	ПП19		1					1920	

Взам. инв. №

Лист 11 из 11

Инв. № подл.

Изм.	Кол. уч.	Лист	№ док.	Подп.	Дата
Разработал	Жилин				
Проверил	Красов				
Гл. констр.	Вуленко				
И. контроль	Кузнецов				

05-23-1а-КЖ		
Комплекс из 2-х многоквартирных домов поз.68 и поз.71, расположенных по адресу: Орловский муниципальный округ, д. Образцово, ул. Николая Семина, 9		
2-й этап строительства - многоквартирный дом корпус 2 (поз.71)		
Многоквартирный дом	Статус	Лист
	В	49
Спецификация изделия выше взм. 0.000 (продолжение)	ООО "Орелпроект"	

Марка поз.	Обозначение	Наименование	Количество, шт					Масса ед., кг	Примечание
			в осях 1-2						
			в осях 1-2	в осях 1-2					
<b>Параллельные панели</b>									
ПП16	В0-11-КЖИ	ПП16		1				8260	
ПП7	по жв	ПП7		2				830	
ПП8	"	ПП8		1				830	
ПП9	"	ПП9		1				1410	
ПП10	"	ПП10		1				2210	
ПП11	"	ПП11		1				1610	
ПП12	"	ПП12		1				2660	
ПП13	"	ПП13		1				1160	
ПП14	"	ПП14		1				2239	
<b>Вентиляционные шахты</b>									
В2	В0-11-КЖИ	Вентшахта В2		1				1005,64	
В3	по жв	Вентшахта В3		1				1118,6	
<b>Балки покрытия</b>									
Б1	В0-11-КЖИ	Б1		12				1730	
Б2	по жв	Б2		6				1700	
Б3	"	Б3		4				1730	
Б4	"	Б4		4				1730	
<b>Опоры под балки</b>									
О11	В0-11-КЖИ	О11		8				1300	
О12	по жв	О12		6				1550	
О13	"	О13		6				2050	
ВВК1	"	ВВК1		2				1750	

Возм. инв. №  
Лист 11/11  
Лист 12/12

						05-23-1а-КЖ			
						Комплекс из 2-х многоквартирных домов поз.68 и поз.71, расположенных по адресу: Орловский муниципальный округ, д. Образцово, ул. Николая Сенина, 9 2-й этап строительства - многоквартирный дом корпус 2 (поз.71)			
Изм.	Кол.уч.	Лист	№ док.	Подп.	Дата	Многоквартирный дом	Статус	Лист	Листов
Разработал							8	50	
Проверил	Жилин		Красов						
Гл. констр.	Вуленко								
Н. контроль	Кузнецов					Спецификация изделий выше взм. 0.000 (продолжение)		ООО "Орелпроект"	

Марка поз.	Обозначение	Наименование	Количество, шт						Масса ед., кг	Примечание
			по гоях 1-2							
				орцов левая						
<b>Внутренние стеновые панели чердака</b>										
ВК1	В0-11-КЖИ	ВК1		1					4800	
ВК102	по жв	ВК102		1					4700	
ВК3-1	"	ВК3-1		1					4480	
ВК4	"	ВК4		1					8500	
ВК5-1	"	ВК5-1		1					2980	
ВК106-1	"	ВК106-1		1					2000	
ВК7-2	"	ВК7-2		1					4100	
ВК8	"	ВК8		1					8700	
ВК9	"	ВК9		1					1180	
ВК13	"	ВК13		1					6750	
ВК14	"	ВК14		1					8330	
ВК19	"	ВК19		1					1450	
ВК116-1	"	ВК116-1		1					1680	
ВК17	"	ВК17		1					980	
<b>Оголовки бентблоков</b>										
В01	В0-11-КЖИ	В01		2					150	
В02	по жв	В02		2					175	
В03	"	В03		2					150	
ВВ1а	В3-21-ОДСК-1-КЖИ-ВВ1а	ВВ1а		1					810	
<b>Плиты перекрытия чердака</b>										
ППМ3а	В5-22-ОДСК-1-КЖИ-ППМ3а	ППМ3а		1					6000	
ППМ104	В0-11-КЖИ	ППМ104		1					2200	
ППМ9	по жв	ППМ9		1					2800	
ППМ7	"	ППМ7		1					1725	
<b>Плиты покрытия чердака</b>										
ПК6-1	В0-11-КЖИ	ПК6-1		2					1380	
ПК6-2	по жв	ПК6-2		1					1380	

Возм. листы

Листы планов

Листы спецификаций

Изм.	Кол. чч.	Лист	№ док.	Подп.	Дата	05-23-1а-КЖ		
						Комплекс из 2-х многоквартирных домов поз.68 и поз.71, расположенных по адресу: Орловский муниципальный округ, д. Образцово, ул. Николая Семина, 9		
						2-й этап строительства - многоквартирный дом корпус 2 (поз.71)		
Разработал		Жилин				Многоквартирный дом		Листов
Проверил		Красов						в
Гл. констр.		Вуфенко						б1
Н. контроль		Кузнецов				Спецификация изделий выше		ООО "Орелпроект"
						взм. 0.000 (продолжение)		

Марка поз.	Обозначение	Наименование	Количество, шт					Масса ед., кг	Примечание
			в осях 1-2						
			орцов	левого					
<b>Плиты покрытия чердака</b>									
ПК6-3	00-11-КЖИ	ПК6-3		1				1350	
ПК6-4	по-жа	ПК6-4		1				1380	
ПК7-1	"	ПК7-1		1				1360	
ПК11	"	ПК11		2				400	
ПК12	"	ПК12		2				800	
ПК13а	14-22-ОДСК-1-КЖ.2.И-ПК13а	ПК13а		1				4250	
ПК14-2	00-11-КЖИ	ПК14-2		1				4130	
ПК19	по-жа	ПК19		1				1750	
ПК17	"	ПК17		1				4750	
ПБ1	ЧДС-ПБ.01.2020	ПБ.60-12-81=5680		9				2020	
ПБ2	00-11-КЖИ	ПБ.54-12-81=5080		13				1809	
ПБ3	по-жа	ПБ.36-12-81=3580		7				1270	
ПБ4	"	ПБ.60-12-12.51=5680		11				2020	
ПБ8	"	ПБ.51.4		1				599	
ПБ7	"	ПБ.57.6		8				1129	
БП-1	"	Балка покрытия БП-1		7				550	
ПК13	"	ПК13		1				8929	
<b>Части монолитные</b>									
ЭМ1	лист 2в	ЭМ1		1					
□	лист 1в	Грцба $\frac{59 \times 4 \text{ ГОСТ } 10704-91}{8-20 \text{ ГОСТ } 10705-86} = 1=490$		6				7,49	
<b>Плиты покрытия лестнично-лифтового узла</b>									
ПКП101	00-11-КЖИ	ПКП101		1				2400	
ПКП2	по-жа	ПКП2		1				2650	
ПКП3	"	ПКП3		1				4380	
ПКП4-1	"	ПКП4-1		1				4340	
ПКВ2	"	ПКВ2		1				850	
<b>Ткань</b>									
□	1494-24 вып.2/90	□		1				49	
□	1494-24 вып.2/90	□		1				89	

Взам. инв. №

Лист 11.001

Лист 11.001

						05-23-1а-КЖ				
						Комплекс из 2-х многоквартирных домов поз.68 и поз.71, расположенных по адресу: Орловский муниципальный округ, д. Образцово, ул. Николая Семина, 9 2-й этап строительства - многоквартирный дом корпус 2 (поз.71)				
Изм.	Кол.уч.	Лист	№ док.	Подп.	Дата	Многоквартирный дом		Страницы	Лист	Листов
Разработал	Жилин							8	52	
Проверил	Красов									
Гл. констр.	Вуфенко									
Н. контроль	Кузнецов					Спецификация изделий выше взм. 0.000 (продолжение)		ООО "Орелпроект"		

Марка поз.	Обозначение	Наименование	Количество, шт						Масса ед., кг	Примечание
			в осях 1-2							
				орцов левая						
<u>Соединительные элементы 1-16 этажей</u>										
МГ2	ØD=11=КЖ.2	МГ2		54					0,57	
МГ3	по жв	МГ3		1438					0,78	
МГ4	"	МГ4		2430					0,54	
МГ6	"	МГ6		112					0,68	
МГ7	"	МГ7		698					0,40	
МГ8	"	МГ8		274					0,21	
МГ10	"	МГ10		88					0,54	
МГ11	"	МГ11		179					0,49	
МГ12	"	МГ12		652					0,47	
МГ13	"	МГ13		2130					0,19	
МГ14	"	МГ14		160					0,22	
МГ15	"	МГ15		192					0,13	
МГ61	"	МГ61		19					0,57	
МГ17	"	МГ17		868					0,69	
МГ18	"	МГ18		192					0,49	
МГ19	"	МГ19		82					0,99	
МГ20	"	МГ20		250					0,14	
МГ21	"	МГ21		1					0,59	
МГ30	"	МГ30		64					0,27	
ОС11	"	ОС11		82					8,34	
ОС12	"	ОС12		88					5,14	
<u>Монтажные соединительные элементы лифтовой шахты</u>										
МГ37	ØD=11=КЖ.2	МГ37		18					1,01	
МГ39	по жв	МГ39		119					0,68	
МГ41	"	МГ41		18					0,12	
<u>Элементы лестничной клетки</u>										
ОП	ØD=11=АСИ	ОП-27.12		81					84,34	
ЛМ1	по жв	Лестница металлическая /ЛМ1		1					291,08	
ОГ1	"	Ограждение ОГ1		1					84,89	
ОГ2	"	Ограждение ОГ2		1					21,43	
РС1	"	Решетка стальная РС1		1					109,00	

Взам. инв. №

Лист 11/11

Инв. № подл.

						05-23-1а-КЖ			
						Комплекс из 2-х многоквартирных домов поз.68 и поз.71, расположенных по адресу: Орловский муниципальный округ, д. Образцово, ул. Николая Семенина, 9 2-й этап строительства - многоквартирный дом корпус 2 (поз.71)			
Изм.	Кол.уч.	Лист	№ док.	Подп.	Дата	Многоквартирный дом	Страна	Лист	Листов
Разработал							В	53	
Проверил									
Гл. констр.									
						Спецификация изделий выше втм. 0.000 (продолжение)			
						ООО "Орелпроект"			
						Формат А3			

Марка поз.	Обозначение	Наименование	Количество, шт						Масса ед., кг	Примечание
			в осях 1-2							
				в осях 1-2						
<b>Элементы лестничной клетки</b>										
РС2	Ø0-11-КЖИ	Решетка стальная РС2		1					47,77	
ВП2	по жв	Водосборный поддон ВП2		1					175,98	
ВП3	"	Водосборный поддон ВП3		1					207,33	
<b>Монтажные соединительные элементы чердака и крыши</b>										
МС1	Ø0-11-КЖ3	МС1		2					0,82	
МС3	по жв	МС3		13					0,78	
МС4	"	МС4		100					0,54	
МС6	"	МС6		13					0,68	
МС8	"	МС8		16					1,21	
МС11	"	МС11		19					0,49	
МС12	"	МС12		48					0,59	
МС13	"	МС13		198					0,79	
МС17	"	МС17		18					0,69	
МС24	"	МС24		2					6,19	
МС29	"	МС29		49					0,42	
МС26	"	МС26		6					0,57	
МС27	"	МС27		6					0,63	
МС28	"	МС28		40					0,32	
МС23	"	МС23		4					0,28	
МС2	"	МС2		4					0,57	
МС7	"	МС7		63					0,40	
МС10	"	МС10		6					0,54	
МС14	"	МС14		10					0,22	
МС19	"	МС19		12					0,13	
		Прутки 12x700-А400 ГОСТ 34028-2018		18					0,62	
МС30	"	МС30		4					0,27	
МС31	"	МС31		2					0,78	
МС34	"	МС34		26					0,58	
МС39	"	МС39		6					0,74	
ОС1	Ø0-11-АСИ	ОС1		1					11,44	
ОС3	по жв	ОС3		1					6,62	
КМ1	"	Костыль КМ1		170					0,90	
КМ3	"	Костыль КМ3		6					0,78	

Взам. инв. №

Лист 11 из 11

Инв. № подл.

						05-23-1а-КЖ			
						Комплекс из 2-х многоквартирных домов поз.68 и поз.71, расположенных по адресу: Орловский муниципальный округ, д. Образцово, ул. Николая Семенина, 9			
						2-й этап строительства - многоквартирный дом корпус 2 (поз.71)			
Изм.	Кол.уч.	Лист	№ док.	Подп.	Дата	Многоквартирный дом	Статус	Лист	Листов
Разработал	Жилин						в	54	
Проверил	Красов								
Гл. констр.	Вуленко								
Н. контроль	Кузнецов					Спецификация изделий выше		ООО "Орелпроект"	
						взм. 0.000 (продолжение)			

Марка поз.	Обозначение	Наименование	Количество, шт						Масса ед., кг	Примечание
			по осям 1-2							
			орцов	левая						
		Лист <del>5-ПН-Н0-5 ГОСТ 19903-2019</del> 4,0x190 <del>С245 ГОСТ 27772-2021</del>							0,30	Лист 28
	ГОСТ 23279-2012	Сетка 4С <del>4-Вр=100</del> 35x150 <del>4-Вр=100</del>							0,04	Лист 29
		Сетка 2-20-20-ГОСТ 5336-80							0,9	Лист 39
		<b>Материалы</b>								
		Мелкозернистый бетон класса В15 F75							0,0	Лист 29
		Мелкозернистый бетон класса В15 F75							0,0	Межплит. швы покрытия

Взам. инв. №	
Подоб. планов	
Изм. № плана	

						05-23-1а-КЖ				
						Комплекс из 2-х многоквартирных домов поз.68 и поз.71, расположенных по адресу: Орловский муниципальный округ, д. Образцово, ул. Николая Сенина, 9				
						2-й этап строительства - многоквартирный дом корпус 2 (поз.71)				
Изм.	Кол. чч	Лист	№ док	Подп	Дата	Многоквартирный дом	Статус	Лист	Листов	
Разработал							В	59		
Проверил	Красов									
Гл. констр	Вуценок									
Н. контроль	Кузнецов					Спецификация изделий выше		ООО "Орелпроект"		
						Изм. 0.000 (окончание)				